

工程指示 / 要求簡箋(E.I.)

工程指示編號：EI/3257/21 修改版次：\_  
 工程編號：J851 工程名稱：青衣明翹匯  
 工程項目：偏林箱 - 廠用铝板加工圖 (33/F~35/F) 第二批  
 收件人：生統 發件人：Yancy Chen 日期：09/04/2021

要求提供 / 確認 事項：

- |                                    |                                     |                               |
|------------------------------------|-------------------------------------|-------------------------------|
| <input type="checkbox"/> 初步鋁料 B.M. | <input type="checkbox"/> 加工拆圖，然後生產  | <input type="checkbox"/> 尺寸表  |
| <input type="checkbox"/> 正式鋁料 B.M. | <input type="checkbox"/> 技術上資料 / 指示 | <input type="checkbox"/> 報價   |
| <input type="checkbox"/> 配件 B.M.   | <input type="checkbox"/> 樣辦或貨品說明書   | <input type="checkbox"/> 分判合約 |
| <input type="checkbox"/> 其他：_____  |                                     |                               |

內容：

請按附件 BM 表和圖紙加工。

請在 20/4/2021 前完成上列要求。

附：

1+ 16 頁

以上項目為：

- 原合約工程包                       原合約工程加 / 減賬                       新工程報價

原因：-

分發東莞各部門：

- ( ) 生產技術總監  連附件    ( ) 技術部  連附件    ( ) 生產部  連附件    ( ) 機械設計部  連附件  
 ( ) 採購部  連附件    (✓) 生產統籌部  連附件  
 ( ) 質檢部  連附件    ( ) 會計部  連附件    ( ) 報關組  連附件    ( ) 其他 \_\_\_\_\_  連附件

分發香港各部門：

- ( ) 行政部  連附件    ( ) 會計部  連附件    ( ) 統籌部  連附件    (✓) 工程部地盤科文  連附件    積哥、阿勝  
 ( ) 採購部  連附件    ( ) QS 部  連附件    ( ) 維修部  連附件    ( ) 其他 \_\_\_\_\_  連附件

傳遞編號：

HK 0733 / 21

發件人簽署：

Yc  
CP

項目經理簽署：

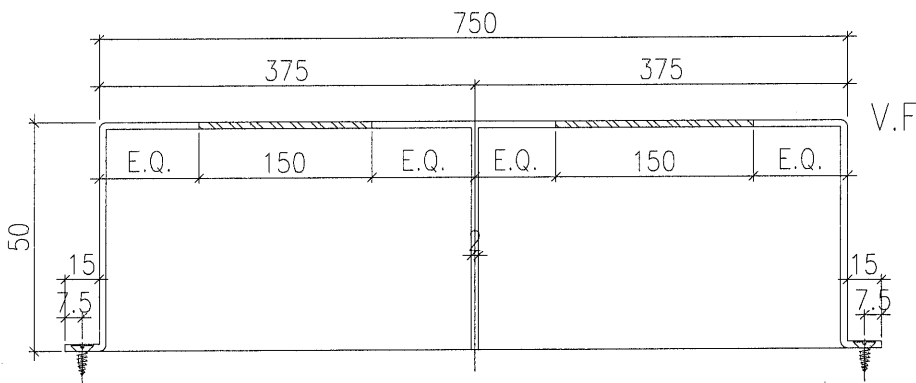
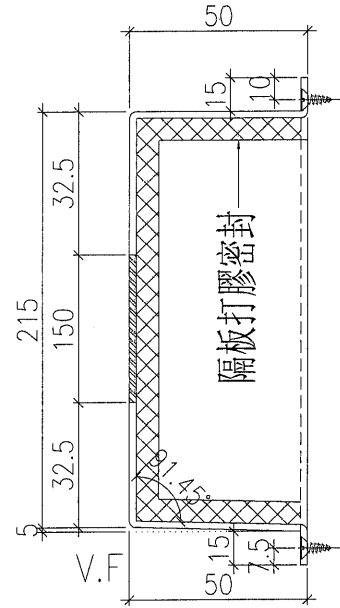
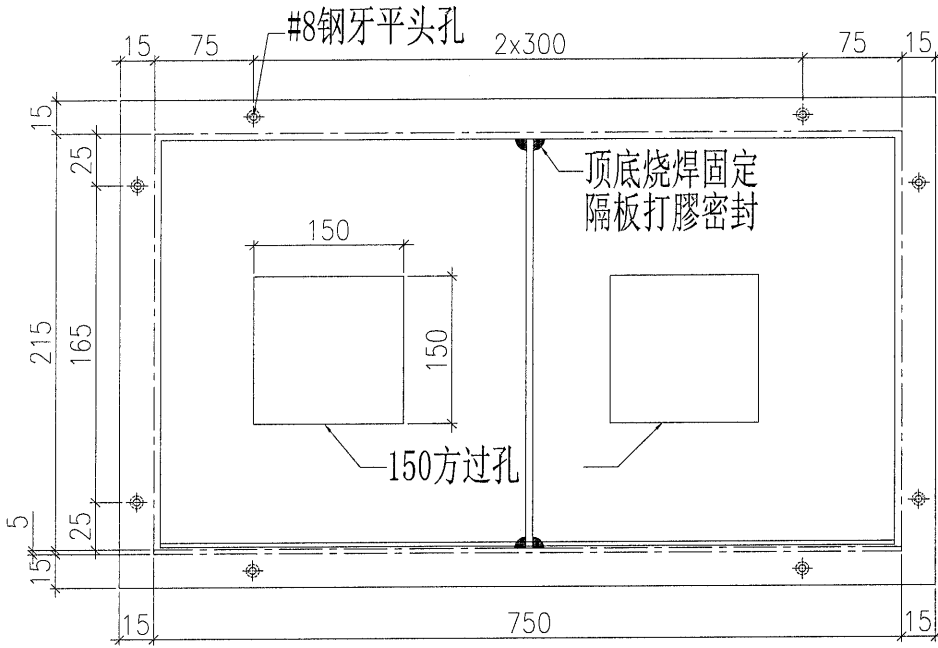
美特鋁質有限公司 MIDI Aluminium Fabricator Ltd.		工程號: J-851	計算: 黃漢卿	日期: 10/3/2021	送呈: 施哥							
廠用鋁板B.M.表		地盤名稱: 青衣明翹匯	核對:	日期:	副本:							
BM編號:		項目類別: 後裝窗	批准:	日期:								
修改版次:		A/C Code:	總V.F.: 0.000	總重量: 71.68	此BM依據資料計算							
序號	修改內容	鋁板圖號	鋁板名稱	顏色	實用	後備	總數	總重量	總V.F.		備註	
									單件V.F.	總V.F.		單件展開面積
								平方米	平方米			
1		T1-L23-LB1	2mm厚鋁板	MILL	1	0	1	2.468	0.000	0.000	0.304	0.304
2		T1-L21-LB1	2mm厚鋁板	MILL	1	0	1	7.427	0.000	0.000	0.914	0.914
5		T1-L26-LB1	2mm厚鋁板	MILL	1	0	1	7.557	0.000	0.000	0.930	0.930
6		T1-W54-LB1	2mm厚鋁板	MILL	1	0	1	4.761	0.000	0.000	0.586	0.586
7		T1-W38A-LB1	2mm厚鋁板	MILL	1	0	1	4.967	0.000	0.000	0.611	0.611
8		T1-W54A-LB1	2mm厚鋁板	MILL	1	0	1	4.711	0.000	0.000	0.580	0.580
9		T1-W38C-LB1	2mm厚鋁板	MILL	1	0	1	3.719	0.000	0.000	0.458	0.458
10		T1-W78-LB1	2mm厚鋁板	MILL	1	0	1	7.012	0.000	0.000	0.863	0.863
13		T1-A71-LB1	2mm厚鋁板	MILL	1	0	1	3.935	0.000	0.000	0.484	0.484
14		T1-W38B-LB1	2mm厚鋁板	MILL	1	0	1	4.230	0.000	0.000	0.520	0.520
16		T1-W60A-LB1	2mm厚鋁板	MILL	1	0	1	4.456	0.000	0.000	0.548	0.548
17		T1-AA01	2mm厚鋁板	MILL	1	0	1	5.257	0.000	0.000	0.647	0.647
18		T2-L37B-LB1	2mm厚鋁板	MILL	1	0	1	2.504	0.000	0.000	0.308	0.308
20		T2-L21-LB1	2mm厚鋁板	MILL	1	0	1	3.967	0.000	0.000	0.488	0.488
24		T2-A73-LB1	2mm厚鋁板	MILL	1	0	1	4.711	0.000	0.000	0.580	0.580
							總重:	71.684	總V.F.:	0.000	總展開:	8.817




美特鋁質有限公司  
MIDI Aluminium Fabricator Ltd.

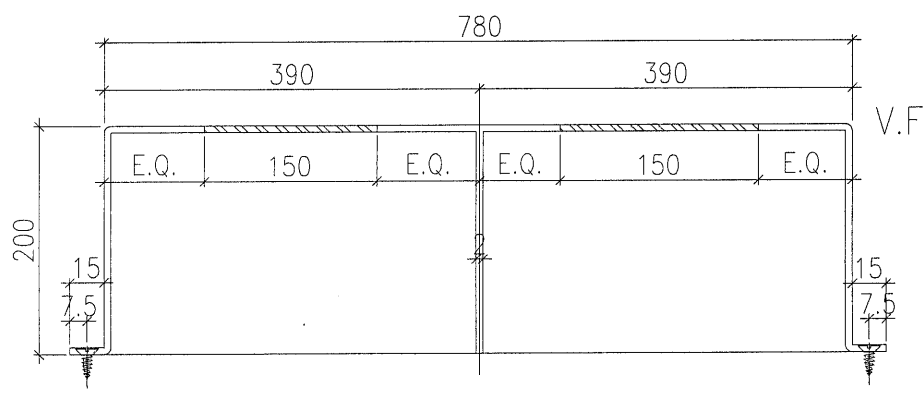
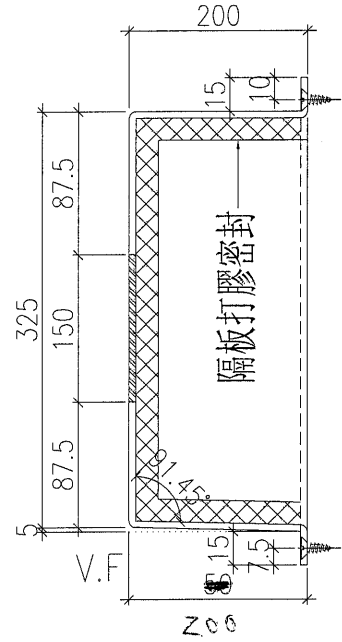
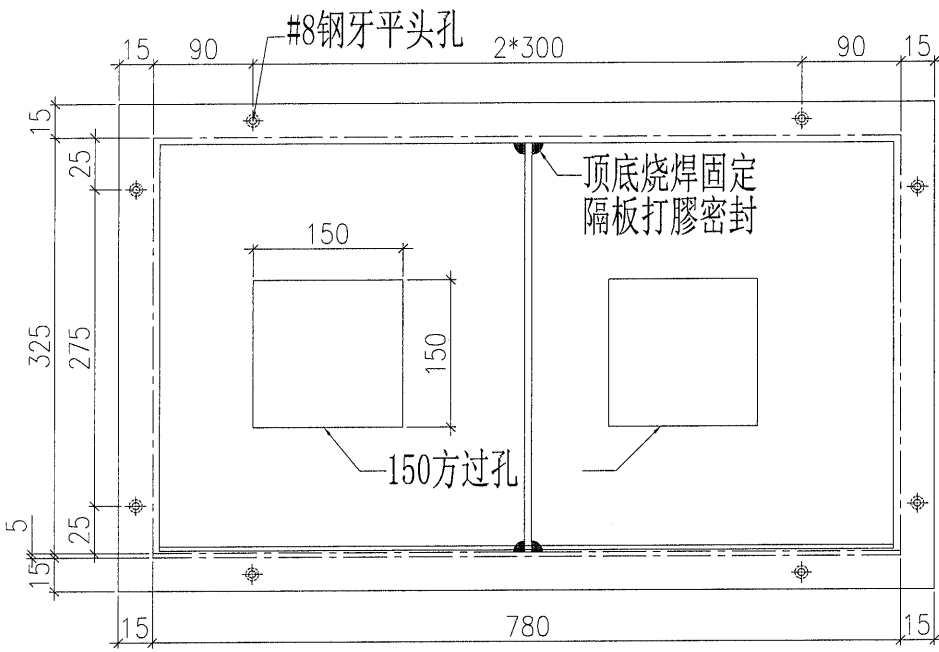
類別		物料號	
制圖	黃漢卿	2021-3-10	圖號 T1-L23-LB1
復核	王禮秋	2021-3-10	數量 1
批准			位置

修改	-	-		
日期	-	-		




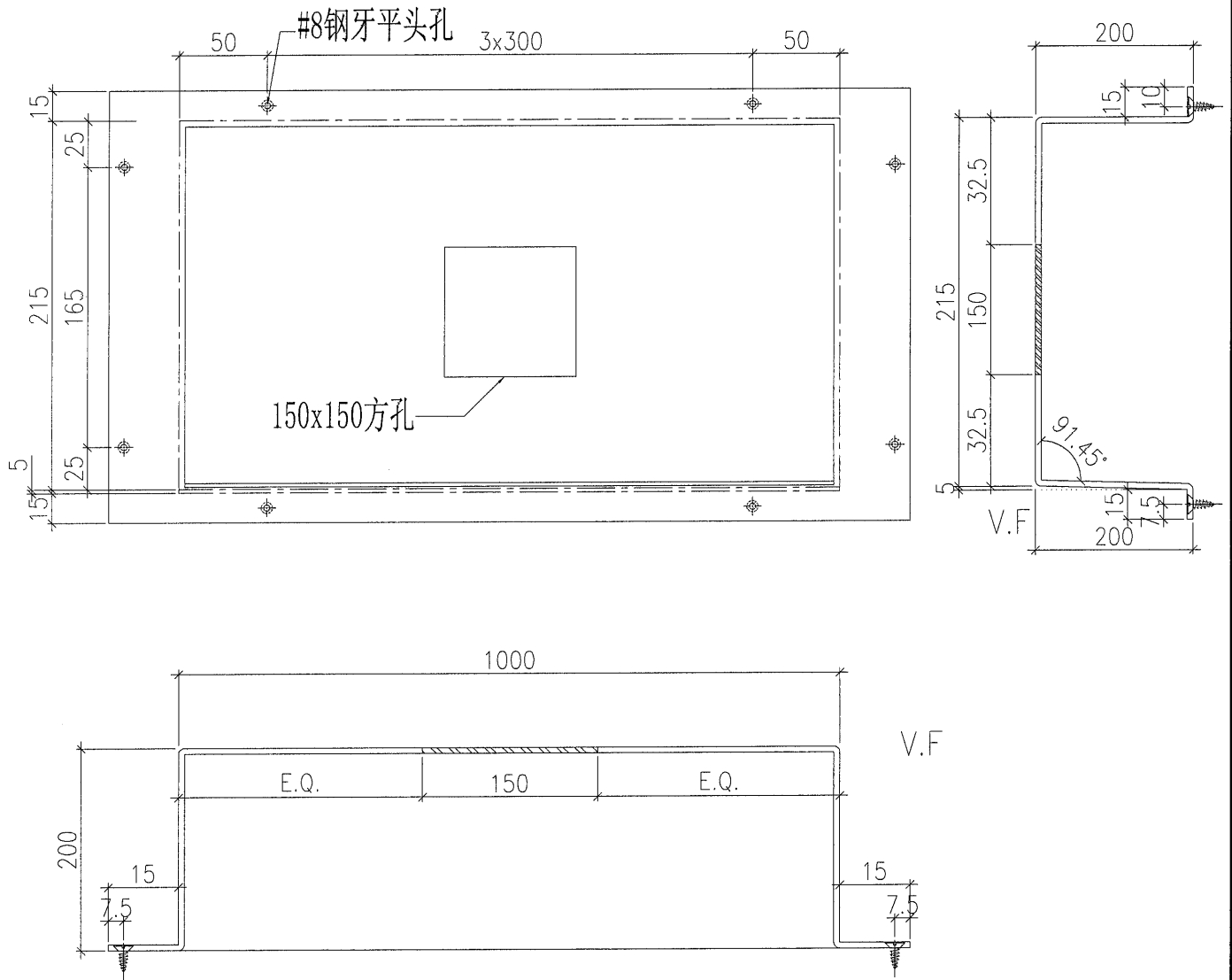
工程號	J-851	地盤	青衣明翹匯	附 件
名稱	編林箱加工圖		採用	
材料	2mm厚鋁板		地盤	
顏色	MILL		工廠	

 美特鋁質有限公司 MIDI Aluminium Fabricator Ltd.	類別	物料號			
	制圖	黃漢卿	2021-3-10	圖號	T1-L21-LB1
修改	-	-		數量	1
日期	-	-		位置	
	復核	王禮秋	2021-3-10		
	批准				




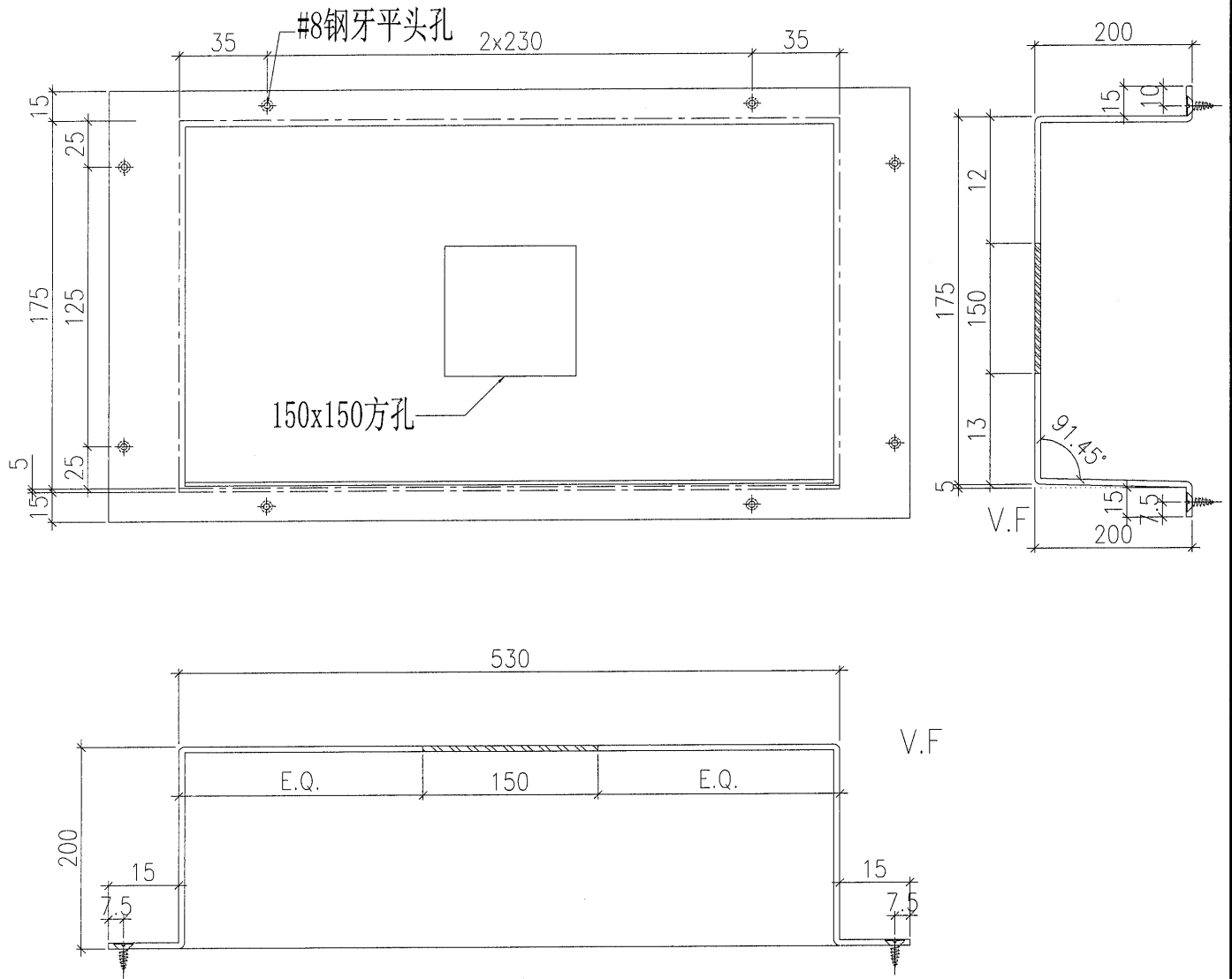
工程號	J-851	地盤	青衣明翹匯	附 件
名稱	編林箱加工圖		採用	
材料	2mm厚铝板		地盤	
顏色	MILL		工廠	

 <b>美特鋁質有限公司</b> MIDI Aluminium Fabricator Ltd.				類別		物料號	
修改	-	-		制圖	黃漢卿	2021-3-10	圖號 T1-L26-LB1
日期	-	-		復核	王禮秋	2021-3-10	數量 1
				批准			位置 --




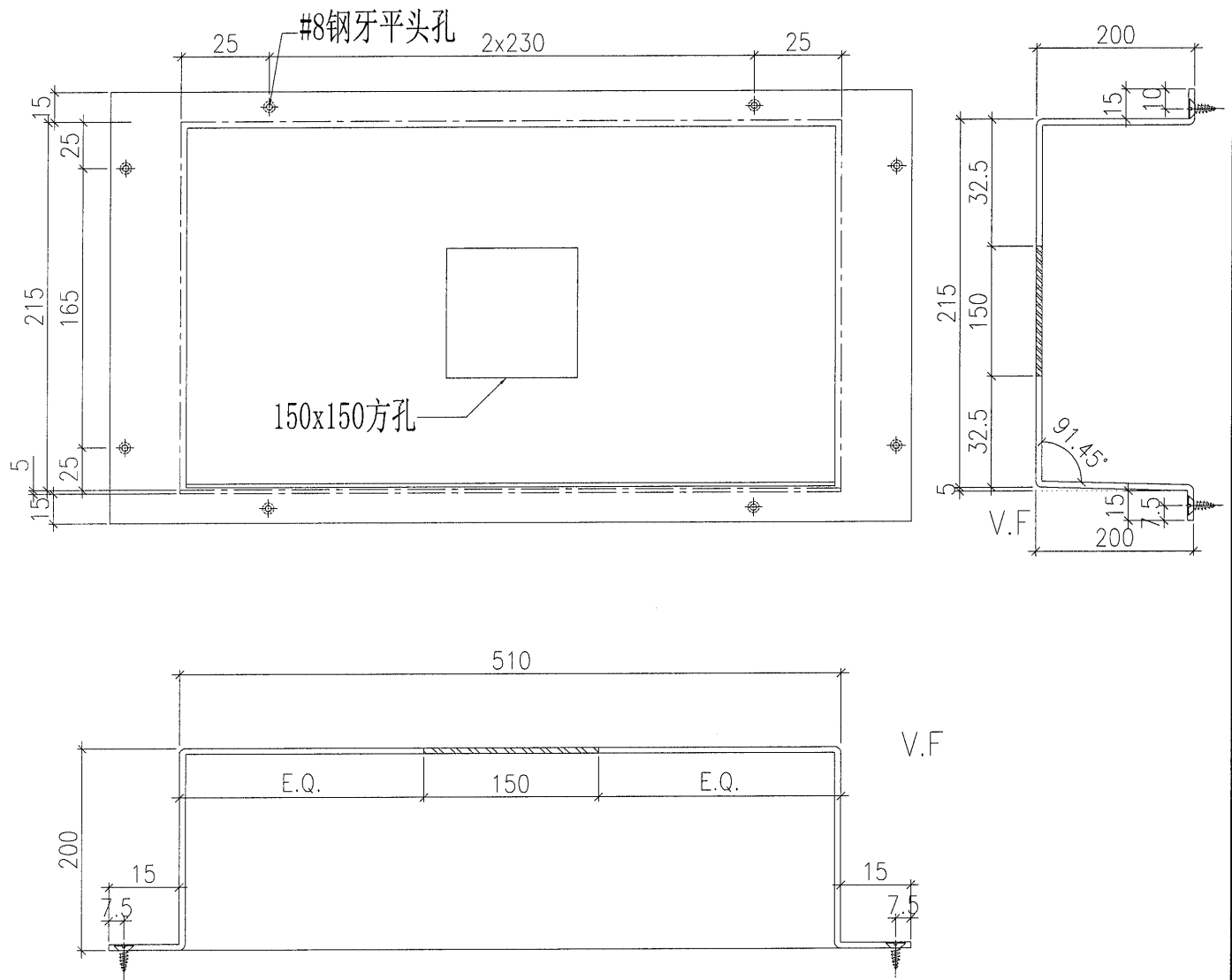
工程號	J-851	地盤	青衣明翹匯	附 件
名稱	編林箱加工圖		採用	
材料	2 mm厚鋁板		地盤	
顏色	MILL		工廠	

 美特鋁質有限公司 MIDI Aluminium Fabricator Ltd.	類別		物料號		
	制圖	黃漢卿	2021-3-10	圖號	T1-W54-LB1
修改	-	-		數量	1
日期	-	-		位置	-
			復核	王禮秋	2021-3-10
			批准		




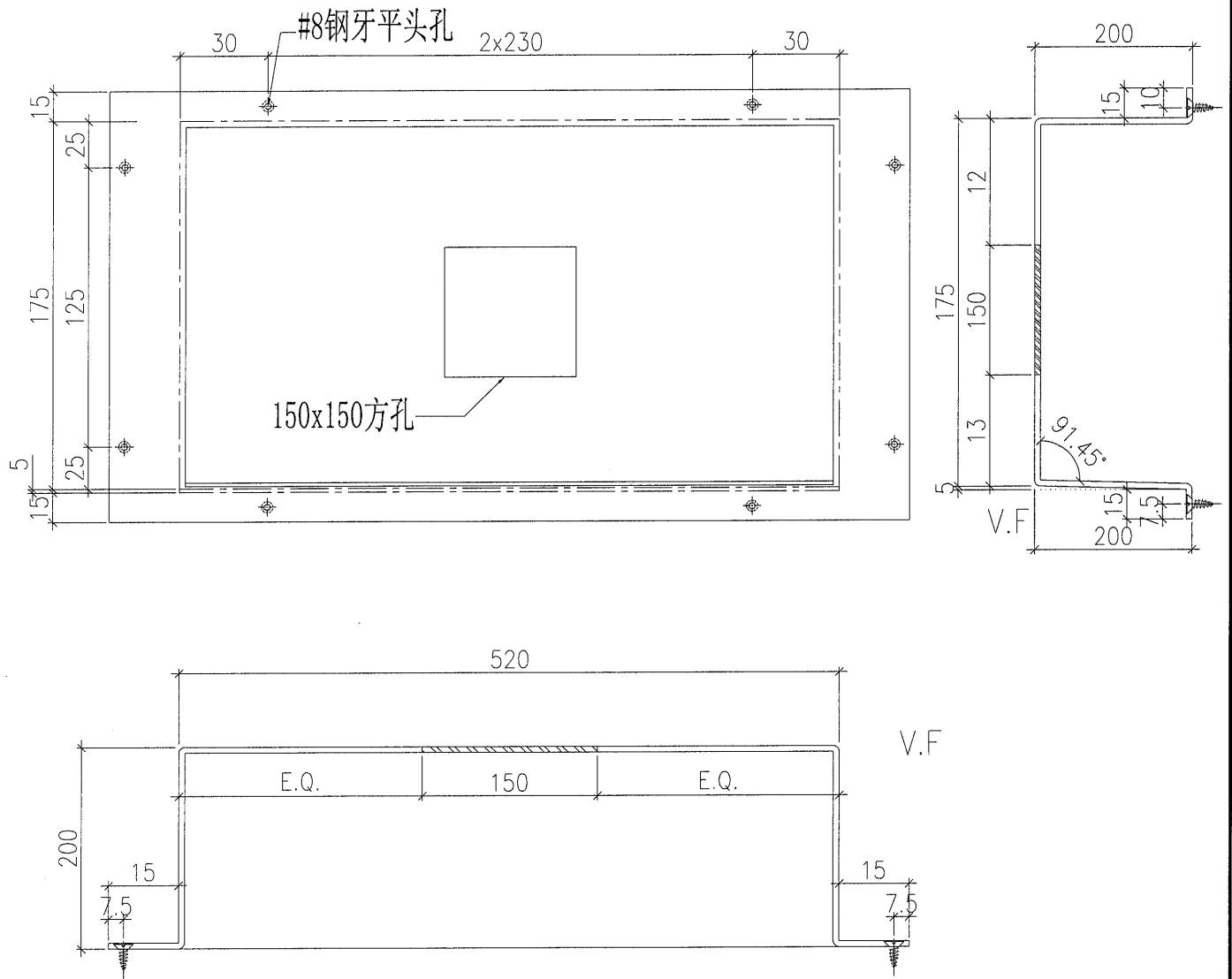
工程號	J-851	地盤	青衣明翹匯	附 件
名稱	編林箱加工圖		採用	
材料	2mm厚鋁板		地盤	
顏色	MILL		工廠	

 美特鋁質有限公司 MIDI Aluminium Fabricator Ltd.	類別		物料號	
	制圖	黃漢卿	2021-3-10	圖號 T1-W38A-LB1
修改 -	-		復核	王禮秋
日期 -	-		2021-3-10	數量 1
			批准	
				位置 -




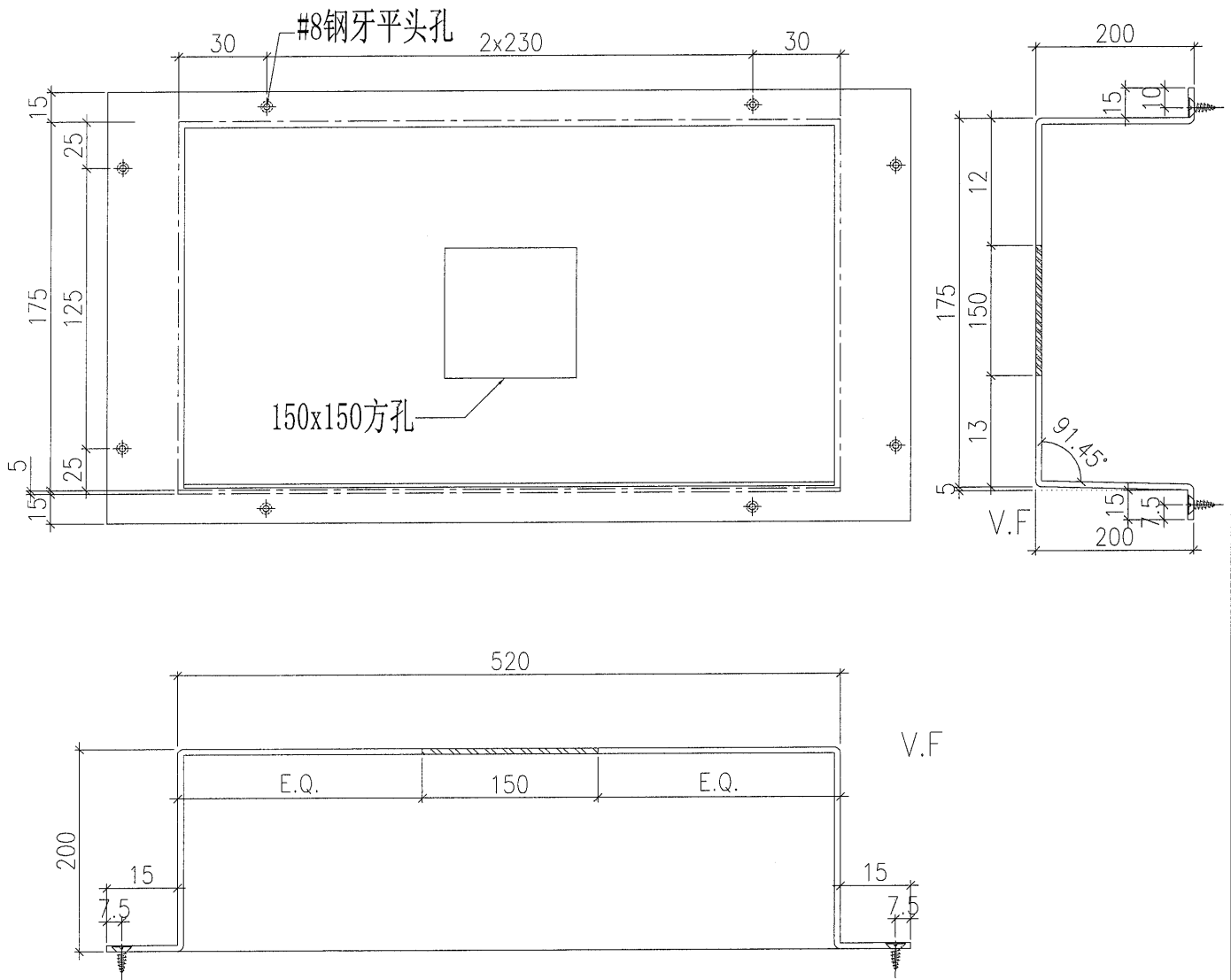
工程號	J-851	地盤	青衣明翹匯	附 件
名稱	編林箱加工圖		採用	
材料	2mm厚鋁板		地盤	
顏色	MILL		工廠	

 美特鋁質有限公司 MIDI Aluminium Fabricator Ltd.				類別		物料號		
修改	-	-		制圖	黃漢卿	2021-3-10	圖號	T1-W54A-LB1
日期	-	-		復核	王禮秋	2021-3-10	數量	1
				批准			位置	-




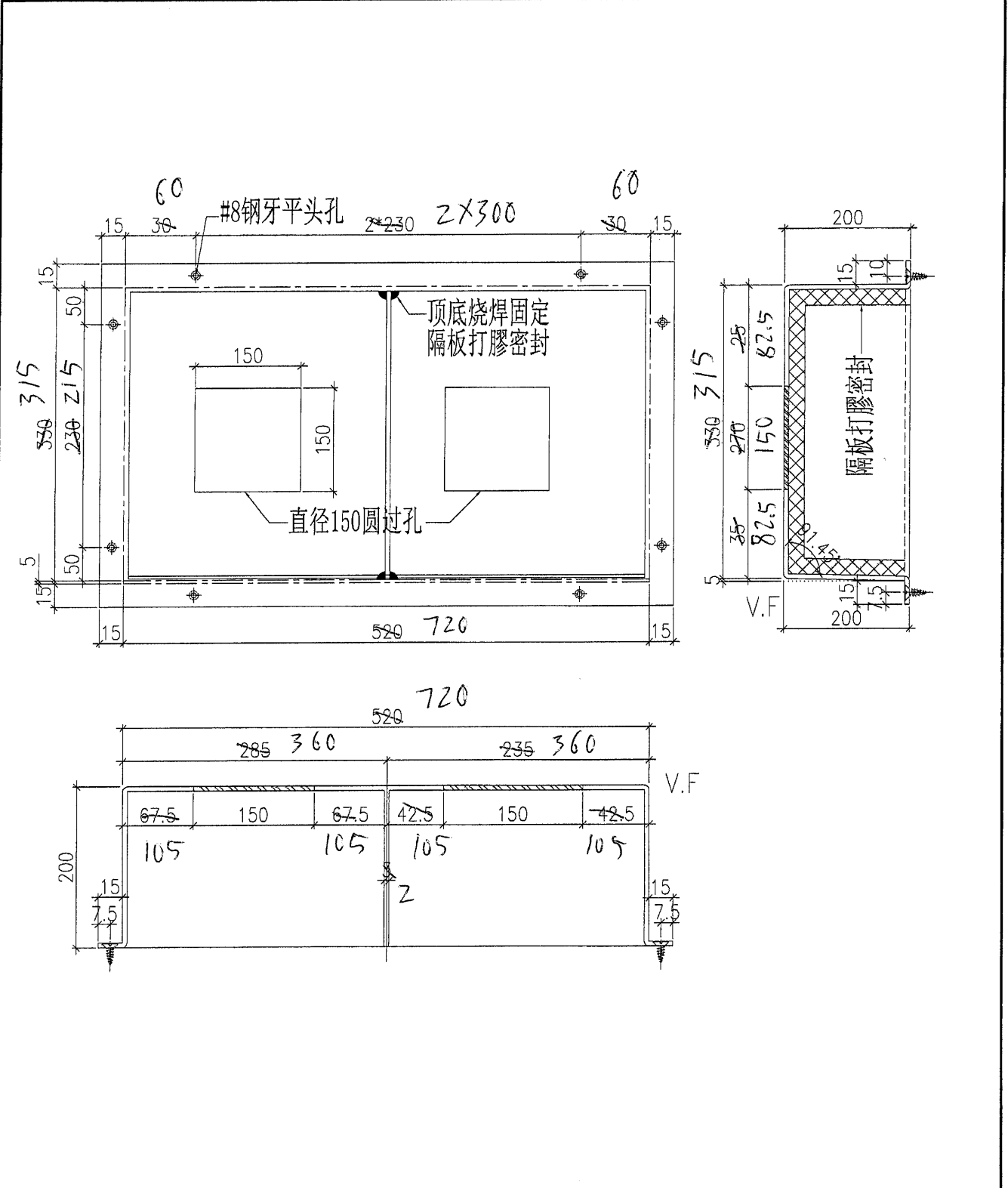
工程號	J-851	地盤	青衣明翹匯	附 件
名稱	編林箱加工圖		採用	
材料	2mm厚鋁板		地盤	
顏色	MILL		工廠	

 <b>美特鋁質有限公司</b> MIDI Aluminium Fabricator Ltd.				類別		物料號	
修改	-	-		制圖	黃漢卿	2021-3-10	圖號 T1-W38C-LB1
日期	-	-		復核	王禮秋	2021-3-10	數量 1
				批准			位置 -




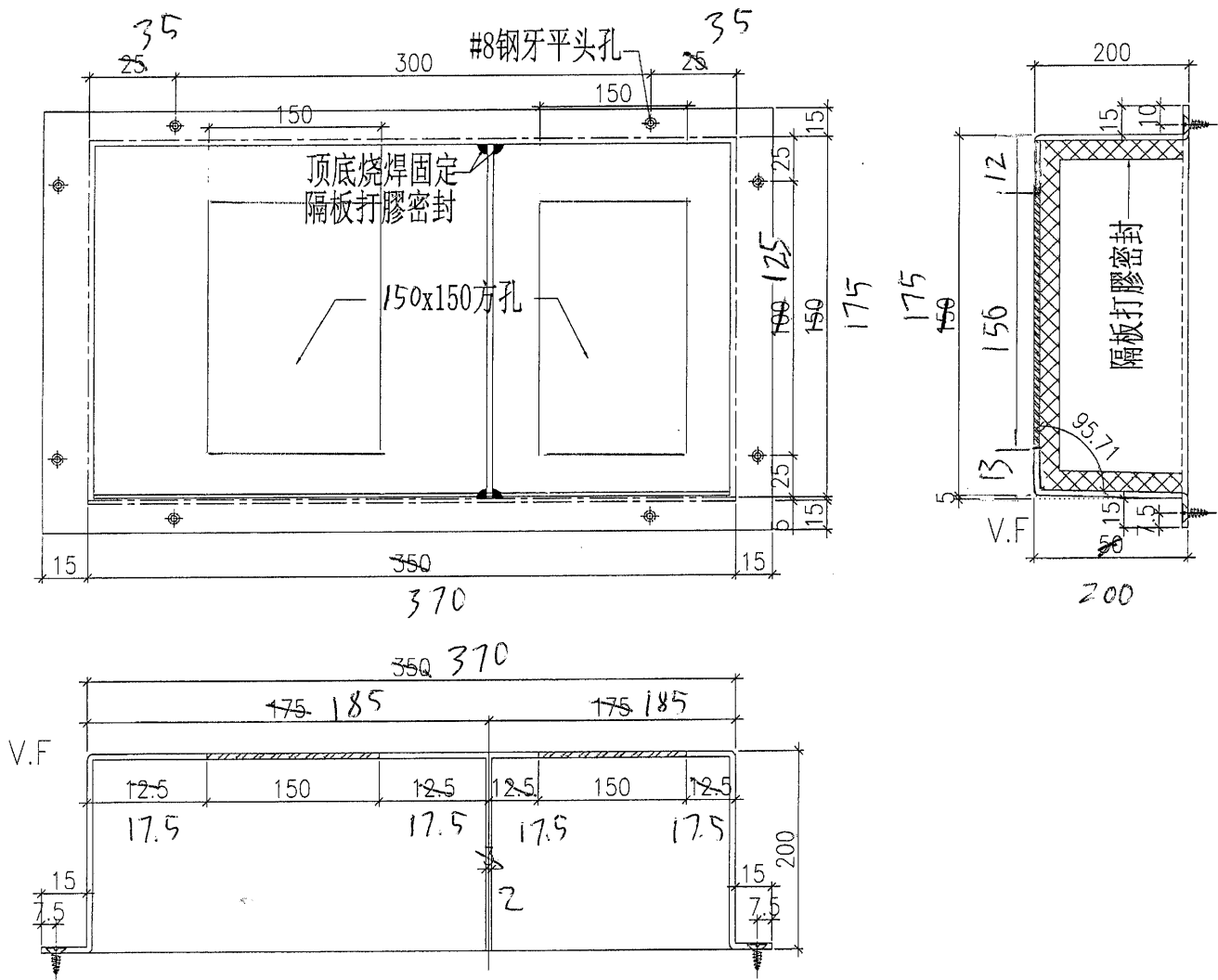
工程號	J-851	地盤	青衣明翹匯	附 件
名稱	編林箱加工圖		採用	
材料	2mm厚铝板		地盤	
顏色	MILL		工廠	

 <b>美特鋁質有限公司</b> MIDI Aluminium Fabricator Ltd.				類別		物料號	
修改	-	-		制圖	黃漢卿	2021-3-10	圖號 T-W78-LB1
日期	-	-		復核	王禮秋	2021-3-10	數量 1
				批准			位置




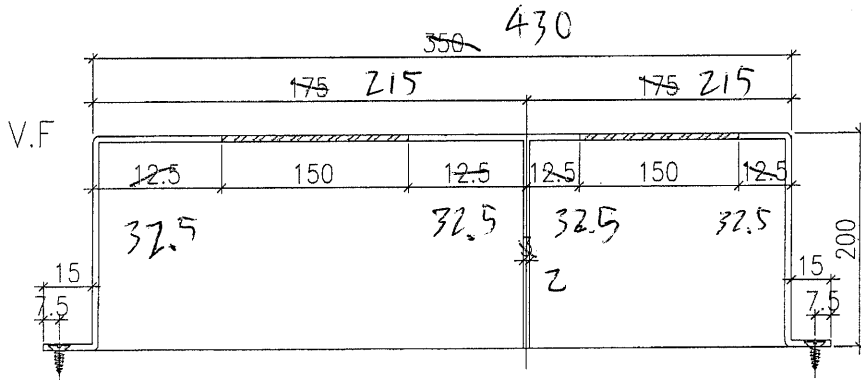
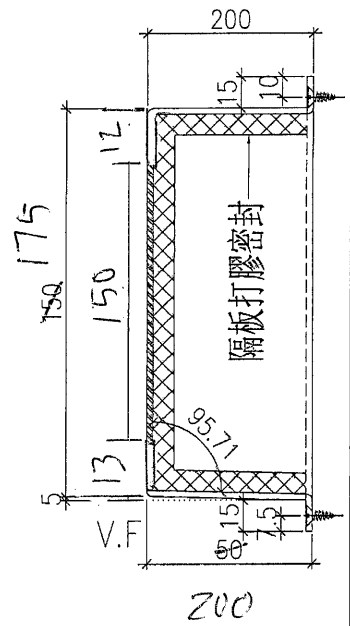
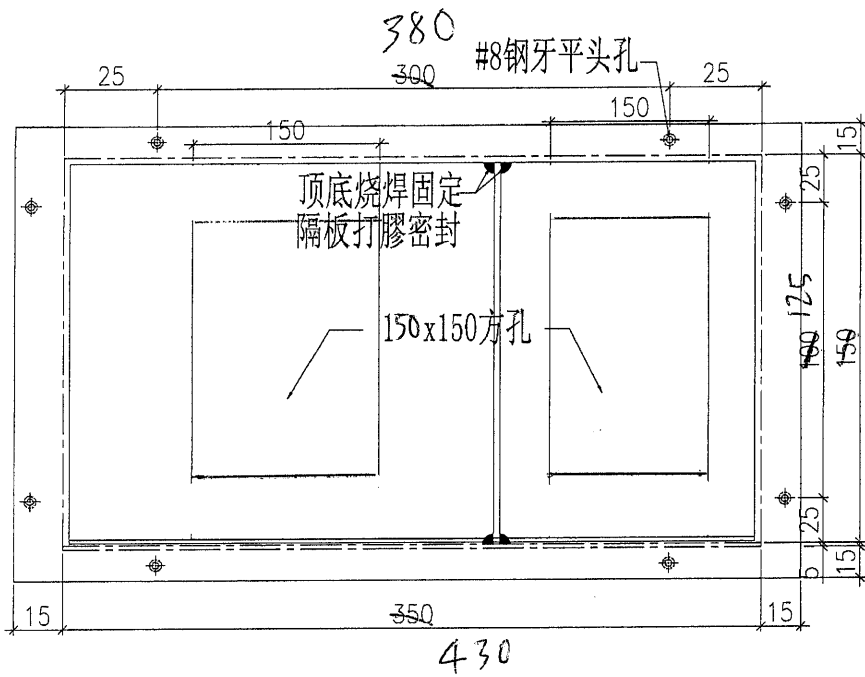
工程號	J-851	地盤	青衣明翹匯	附 件
名稱	編林箱加工圖	採	用	
材料	2mm厚鋁板	地盤		
顏色	MILL	工廠		

 美特鋁質有限公司 MIDI Aluminium Fabricator Ltd.				類別		物料號	
				制圖	黃漢卿	2021-3-10	圖號 T1-A71-LB1
修改	-	-		復核	王禮秋	2021-3-10	數量 1
日期	-	-		批准			位置 - T1 35/E




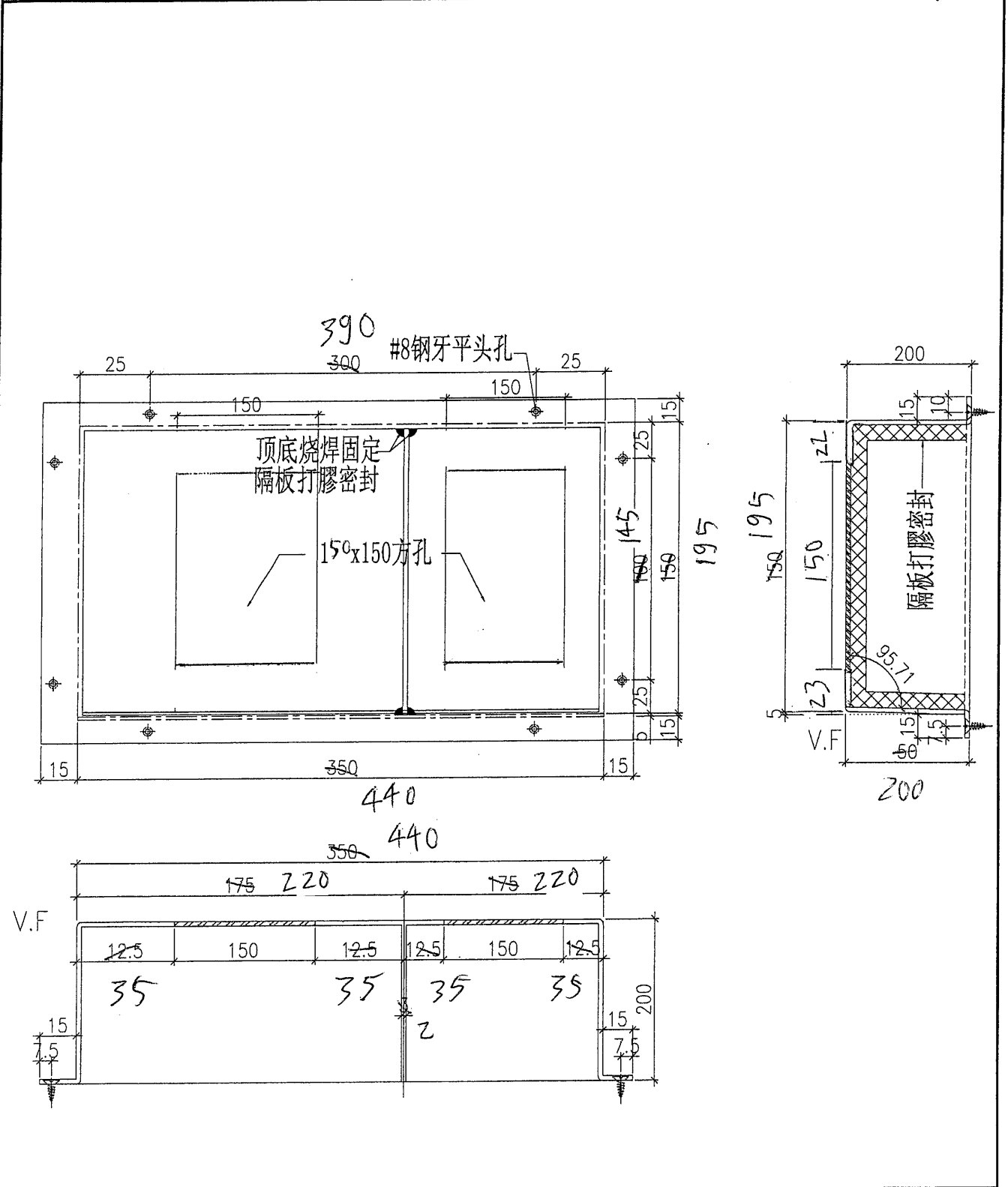
工程號	J-851	地盤	青衣明翹匯	附 件
名稱	編林箱加工圖		採 用	
材料	3mm厚铝板		地盤	
顏色	MILL		工廠	

 美特鋁質有限公司 MIDI Aluminium Fabricator Ltd.				類別		物料號	T1-W38B-LB1	
修改	-	-		制圖	黃漢卿	2021-3-10	圖號	<del>T1-W38B-LB1</del>
日期	-	-		復核	王禮秋	2021-3-10	數量	1
				批准			位置	-




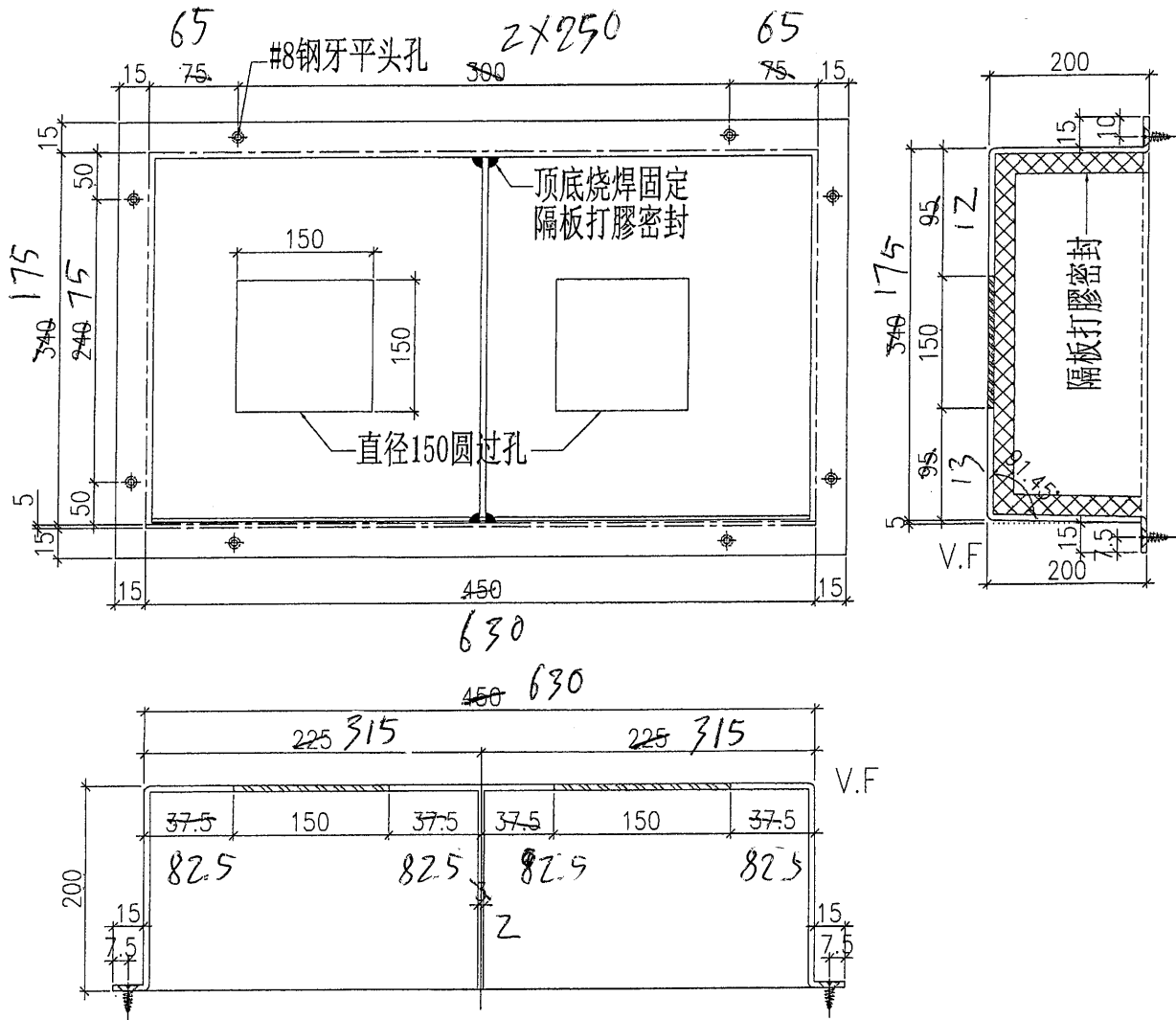
工程號	J-851	地盤	青衣明翹匯	附 件
名稱	編林箱加工圖		採 用	
材 料	3mm厚鋁板		地 盤	
顏 色	MILL		工 廠	

 美特鋁質有限公司 MIDI Aluminium Fabricator Ltd.				類別		物料號	T1-W60A-LB1	
				制圖	黃漢卿	2021-3-10	圖號	J1-A71-LBT
修改	-	-		復核	王禮秋	2021-3-10	數量	1
日期	-	-		批准			位置	-T1 35/F A字位




工程號	J-851	地盤	青衣明翹匯	附 件
名稱	編林箱加工圖		採 用	
材料	3mm厚铝板		地 盤	
顏色	MILL		工 廠	

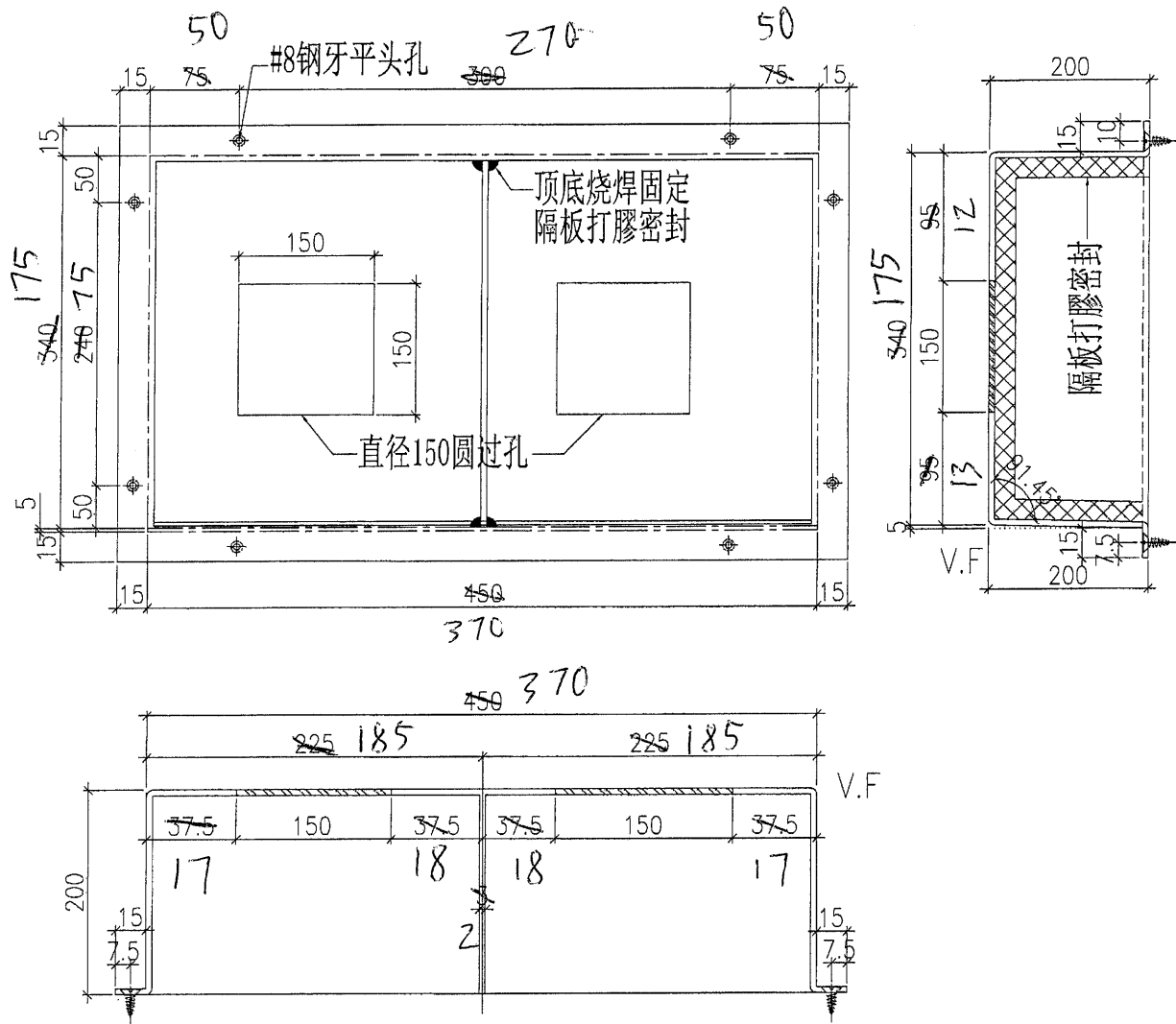
 美特鋁質有限公司 MIDI Aluminium Fabricator Ltd.				類別	物料號		
				制圖	黃漢卿	2021-3-10	圖號
修改	-	-		復核	王禮秋	2021-3-10	數量
日期	-	-		批准			位置
							T1-AA01
							1
							T1 35A B



工程號	J-851	地盤	青衣明靚匯	附 件
名稱	綸林箱加工圖		採 用	
材料	8mm厚铝板		地 盤	
顏色	MILL		工 廠	



 <b>美特鋁質有限公司</b> MIDI Aluminium Fabricator Ltd.			類別	物料號	
修改	-	-	制圖	黃漢卿	2021-3-10
日期	-	-	復核	王禮秋	2021-3-10
			批准		
			圖號	T2-L21-LB1	
			數量	1	
			位置	L21/T2 35/F B單位	



工程號	J-851	地盤	青衣明翹匯	附 件
名稱	編林箱加工圖	採	昂	
材料	3mm厚鋁板	地盤		
顏色	MILL	工廠		

