

工程指示 / 要求簡箋(E.I.)

工程指示編號：EI/ 3240 /21 修改版次：
 工程編號：J851 工程名稱：青衣明翹滙
 工程項目：冷氣柵格地盤用 企料又柵格至 (AC26, AC31, AC32)
 收件人：生統 發件人：Joe Chan 日期：3/13/2021

要求提供 / 確認 事項：

- () 初步鋁料 B.M. () 加工拆圖，然後生產 () 尺寸表
- () 正式鋁料 B.M. () 技術上資料 / 指示 () 報價
- () 配件 B.M. () 樣辦或貨品說明書 () 分判合約
- () 其他：_____

內容：

請依附件資料，生產企料又柵格至，
 送地盤 (用於新增3幅 AC台)

請在 15/4/2021 前完成上列要求。

附有關圖紙 / 文件：

1139頁

以上項目為：

- 原合約工程包 原合約工程加 / 減賬 新工程報價

原因：-

分發東莞各部門：

- () 生產技術總監 連附件 () 技術部 連附件 () 生產部 連附件 () 機械設計部 連附件
- () 採購部 連附件 () 生產統籌部 連附件 梅軍
- () 質檢部 連附件 () 會計部 連附件 () 報關組 連附件 () 其他 _____ 連附件

分發香港各部門：

- () 行政部 連附件 () 會計部 連附件 () 統籌部 連附件 () 工程部地盤科文 連附件 積哥
- () 採購部 連附件 () QS 部 連附件 () 維修部 連附件 () 其他 _____ 連附件

傳遞編號：

HK0677/21

發件人簽署：

項目經理簽署：



鋁材開料總表

工程號碼: J851 工程名稱: 青衣

序號	鋁料編號	名稱	表面處理		開料長度	實用長料總數量		浪費率(%)
			顏色	層厚		支數	長度	
1	X85807(深灰)				5600	2	11200	33.11
3	X85808(深灰)				5600	2	11200	16.47
5	X85704(深灰)				6000	13	78000	7.88
7	X85705(深灰)				6000	2	12000	25.10
8	X85706(深灰)				5600	3	16800	38.62
9	X85707(深灰)				5600	1	5600	66.39

送至: _____

由: _____

日期: _____

簡短說明: _____

共7頁 第1頁

打印日期: 31/3/2021 打印時間: 15:57

工程號碼:J851, 工程名稱:青衣

開料長度:5600, 總長料支數:1, 總開料支數:2

鋸片厚度(mm):4, 料頭尾總切除(mm):20, 浪費率(%):66.39

鋁材開料清單 X85707(深灰)

窗號	編號(用料狀況)	實用長度(長料開數)	需要 支數	開料 支數	長料 支數	餘料 支數	編號(剩餘長度)
C01G	1	927.0	2	2	1	0	1@(3718)x1



工程號碼:J851, 工程名稱:青衣

開料長度:5600, 總長料支數:3, 總開料支數:11

鋸片厚度(mm):4, 料頭尾總切除(mm):20, 浪費率(%):38.62

鋁材開料清單 X85706(深灰)

窗號	編號(用料狀況)	實用長度(長料開數)	需要 支數	開料 支數	長料 支數	餘料 支數	編號(剩餘長度)
C01G, C02G	1-3	928.0	11	11	3	0	1-2@(920)x2 3@(4648)x1



工程號碼:J851, 工程名稱:青衣

開料長度:6000, 總長料支數:2, 總開料支數:9

鋸片厚度(mm):4, 料頭尾總切除(mm):20, 浪費率(%):25.1

鋁材開料清單 X85705(深灰)

窗號	編號(用料狀況)	實用長度(長料開數)	需要 支數	開料 支數	長料 支數	餘料 支數	編號(剩餘長度)
A02G-07	1	1496.0	1	1	1	0	1@(4480)x1
A08G-12	(餘料)1	1495.0	1	1	0	1	1@(2981)x1
A08G-07	(餘料)1	1422.0	1	1	0	1	1@(1555)x1
A05G-06	(餘料)1	1195.0	1	1	0	1	1@(356)x1
A05G-01	2	972.0	1	1	1	0	2@(5004)x1
A02G-16, A02G-33	(餘料)2, 2	748.0	2	2	0	2	2@(4252)x1 2@(3500)x1
A02G-13	(餘料)2	488.0	1	1	0	1	2@(3008)x1
A02G-35	(餘料)1	348.0	1	1	0	1	1@(4)x1

工程號碼:J851, 工程名稱:青衣

開料長度:6000, 總長料支數:13, 總開料支數:72

鋸片厚度(mm):4, 料頭尾總切除(mm):20, 浪費率(%):7.88

鋁材開料清單 X85704(深灰)

窗號	編號(用料狀況)	實用長度(長料開數)	需要 支數	開料 支數	長料 支數	餘料 支數	編號(剩餘長度)
A01G-07, A03G-12	1-6	1496.0	16	15	6	0	1-2@(1480)x2 3@(2980)x1 4-5@(1480)x2 6@(4480)x1
A03G-12	(餘料)3	1496.0		1	0	1	3@(1480)x1
A03G-07	(餘料)1-6	1422.0	8	8	0	6	1-5@(54)x5 6@(202)x1
A02G-06	7-8	1195.0	8	8	2	0	7-8@(1184)x2
A02G-01	9	972.0	8	6	1	0	9@(124)x1
A02G-01	(餘料)7-8	972.0		2	0	2	7-8@(208)x2
A01G-16, A01G-33	10-12	748.0	16	10	3	0	10@(716)x1 11@(5228)x1 12@(4476)x1
A01G-33	(餘料)11	748.0		6	0	1	11@(716)x1
A01G-13	(餘料)10-12	488.0	8	8	0	3	10-11@(224)x2 12@(1524)x1
A01G-35	13	348.0	8	4	1	0	13@(4572)x1
A01G-35	(餘料)12	348.0		4	0	1	12@(116)x1

工程號碼:J851, 工程名稱:青衣

開料長度:5600, 總長料支數:2, 總開料支數:10

鋸片厚度(mm):4, 料頭尾總切除(mm):20, 浪費率(%):16.47

鋁材開料清單 X85808(深灰)

窗號	編號(用料狀況)	實用長度(長料開數)	需要 支數	開料 支數	長料 支數	餘料 支數	編號(剩餘長度)
C01LG, C01RG	1-2	927.5	10	10	2	0	1-2@(922.5)x2

工程號碼:J851, 工程名稱:青衣


開料長度:5600, 總長料支數:2, 總開料支數:8

鋸片厚度(mm):4, 料頭尾總切除(mm):20, 浪費率(%):33.11

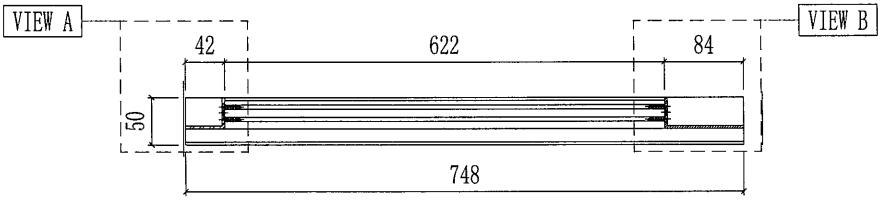
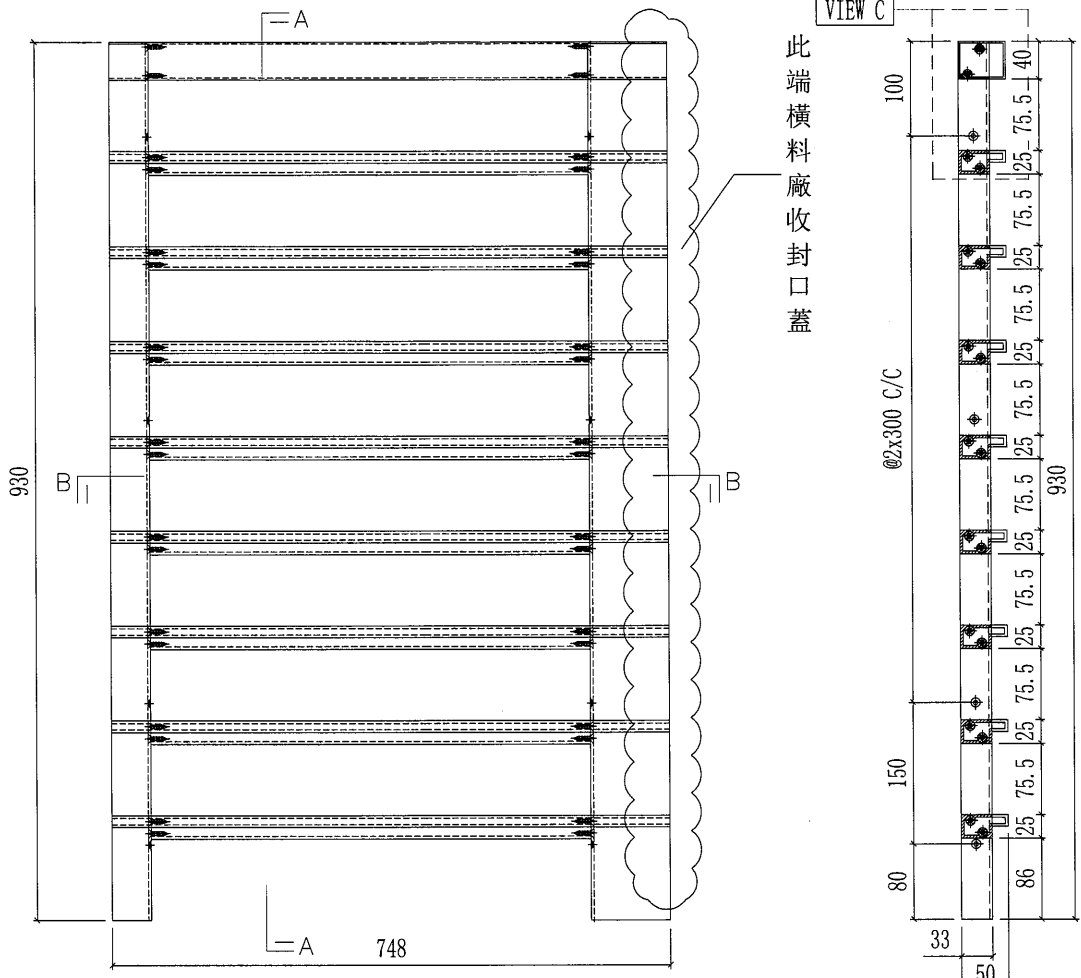
鋁材開料清單 X85807(深灰)

窗號	編號(用料狀況)	實用長度(長料開數)	需要 支數	開料 支數	長料 支數	餘料 支數	編號(剩餘長度)
C01LG, C01RG	1-2, 1	927.5	8	8	2	1	1@(1854)x1 2@(2785.5)x1 1@(922.5)x1

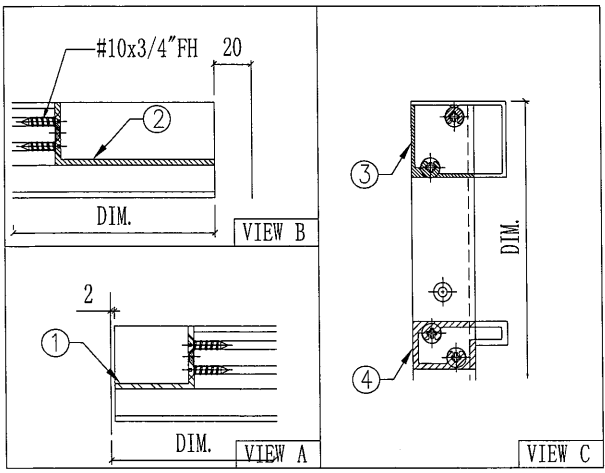
(9)

 美特鋁質有限公司 MIDI Aluminium Fabricator Ltd.				工程號 J851 地盘 青衣190	類別 制圖 W. E. X	物料號 - 2020-06-13	圖號 AC26-2 數量 -
修改 A - - 日期 27/10 - -	採用工廠 ✓ 材料颜色 -	图纸名称 AC格栅玉组装图 材料 -	復核 - 批准 -	數量 - 單件重量 - (KG)			


部件编号	颜色	数量
AC26-2G	深灰色	1



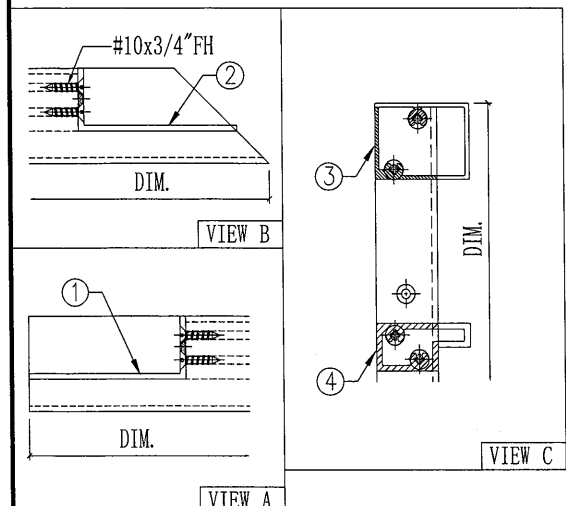
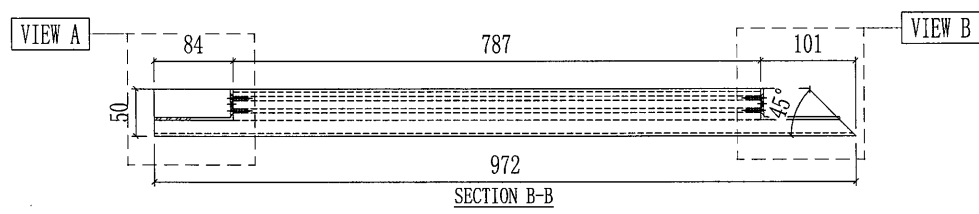
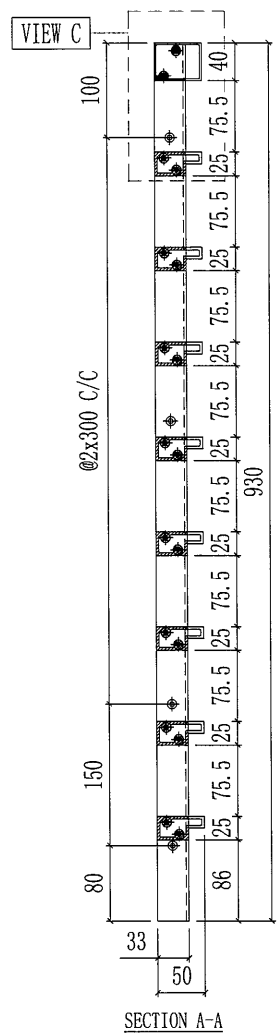
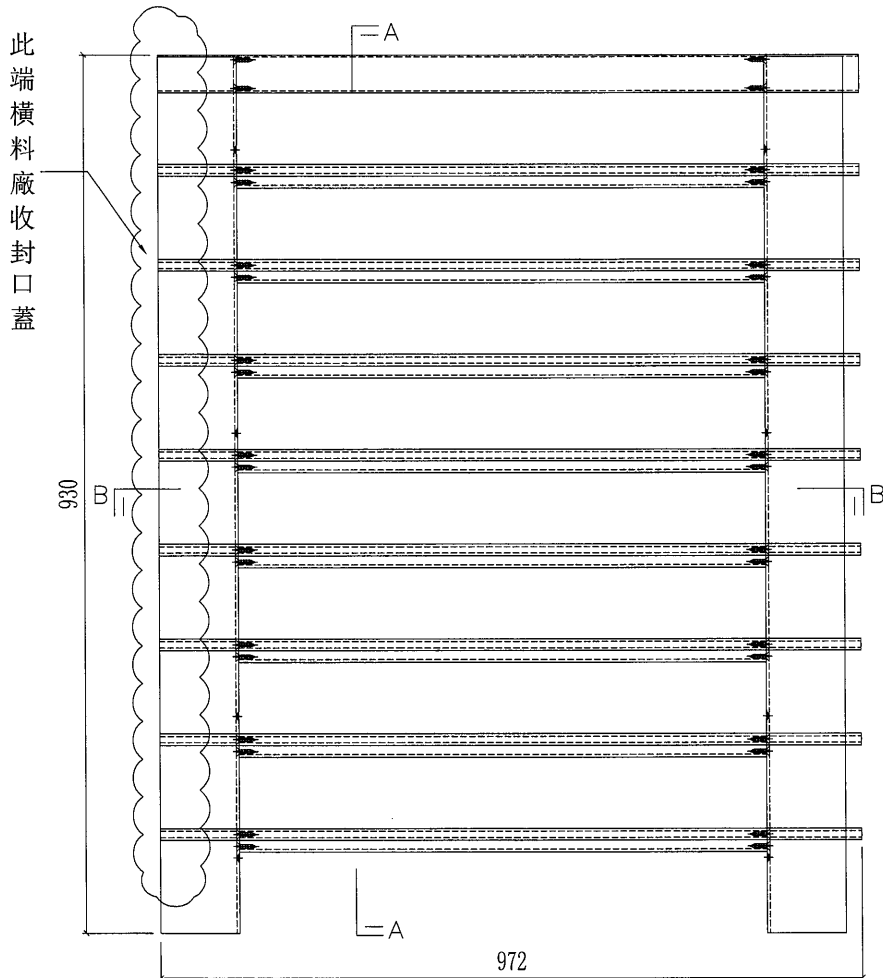
SECTION B-B



4	X85704-A01G-16	748	8
3	X85705-A02G-16	748	1
2	X85808-C01RG	927.5	1
1	X85807-C01LG	927.5	1
序号	部件图号	长度	数量
AC-W01G(深灰色) 部件清单			

 美特鋁質有限公司 MIDI Aluminium Fabricator Ltd.				工程號 J851 地盘 青衣190	類別 制圖 W. E. X	物料號 - 2020-06-13	圖號 AC31-1
修改 A 日期 27/10	採用工廠 ✓ 材料颜色 -	地盤 材料 -	图纸名称 AC格栅玉组裝圖 材料 -	復核 - 批准 -	數量 - 單件重量 - (KG)		

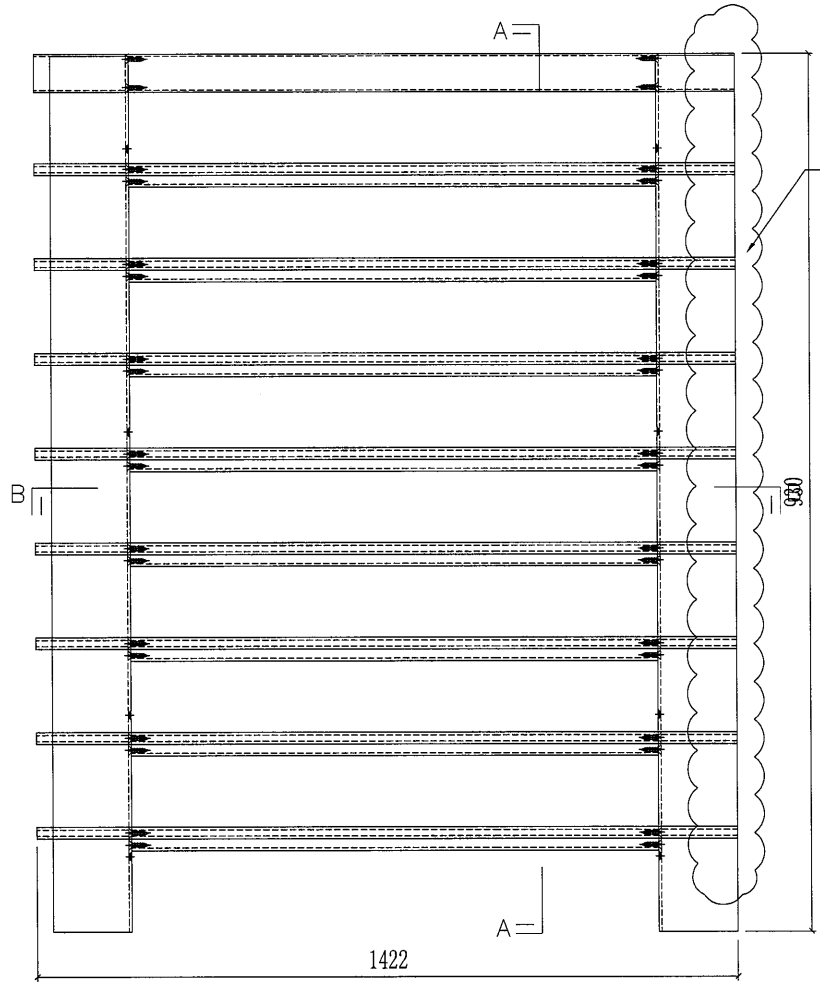
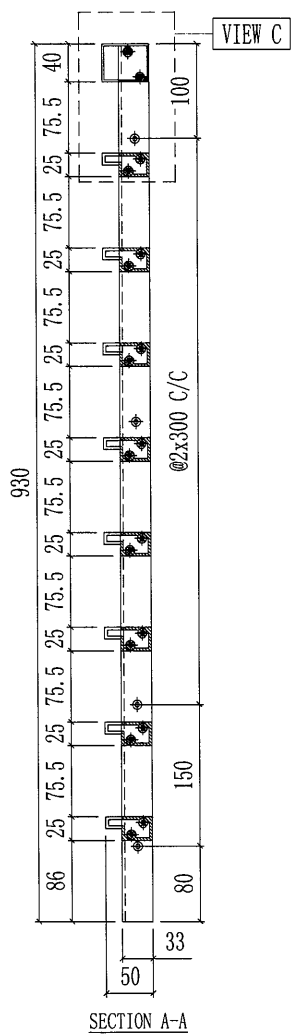
部件编号	颜色	数量
AC31-1G	深灰色	1



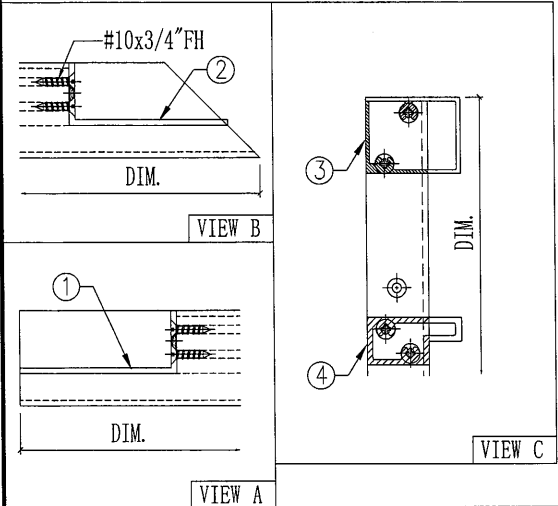
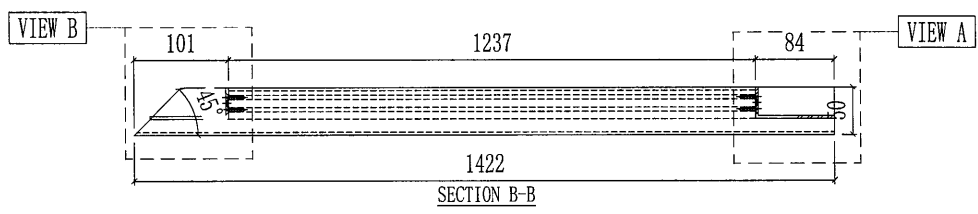
序号	部件图号	长度	数量
4	X85704-A02G-01	972	8
3	X85705-A05G-01	972	1
2	X85808-C01RG	927.5	1
1	X85808-C01LG	927.5	1
AC-W12G(深灰色) 部件清单			

工程號	J851	類別		物料號	-		
地盘	青衣190	制圖	W. E. X	2020-06-13	圖號	AC31-2	
修改	-	採用工廠	✓	地盤		數量	-
日期	-	材料颜色	-	材料	-	單件重量	- (KG)
图纸名称	AC格栅玉组裝圖		復核	-	-		
			批准	-	-		

部件编号	颜色	数量
AC31-2G	深灰色	1

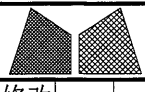


此端橫料廠收封口蓋



序号	部件图号	长度	数量
4	X85704-A03G-07	1422	8
3	X85705-A08G-07	1422	1
2	X85808-C01RG	927.5	1
1	X85808-C01LG	927.5	1

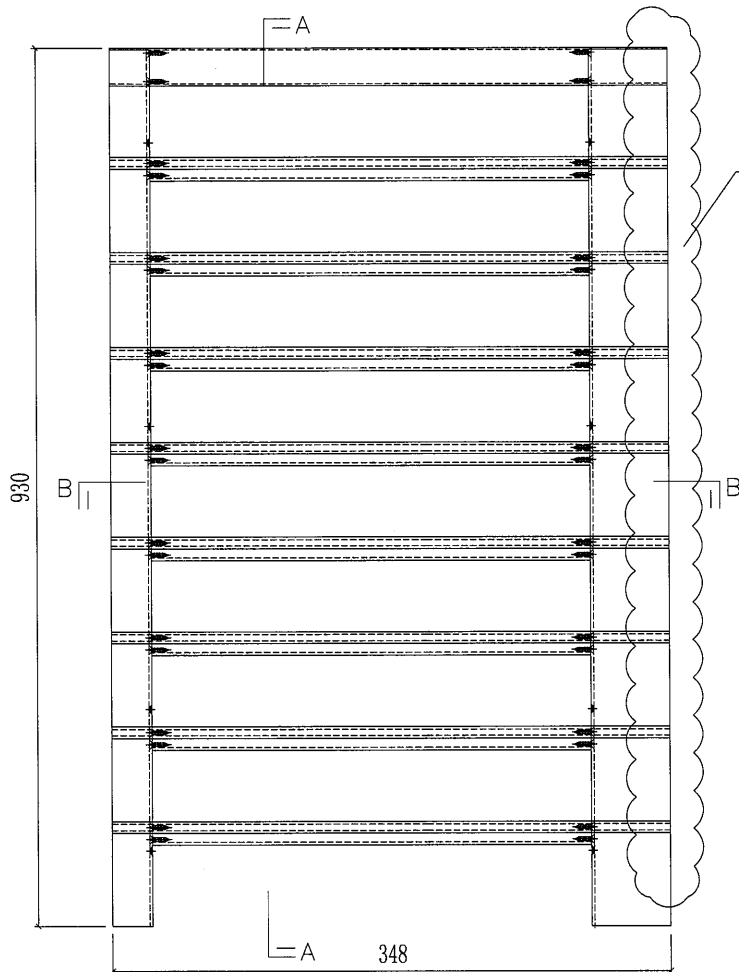
AC-W09LG (深灰色) 部件清单



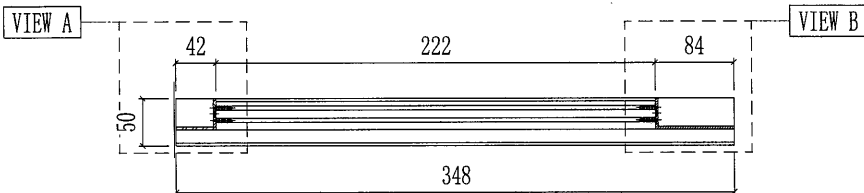
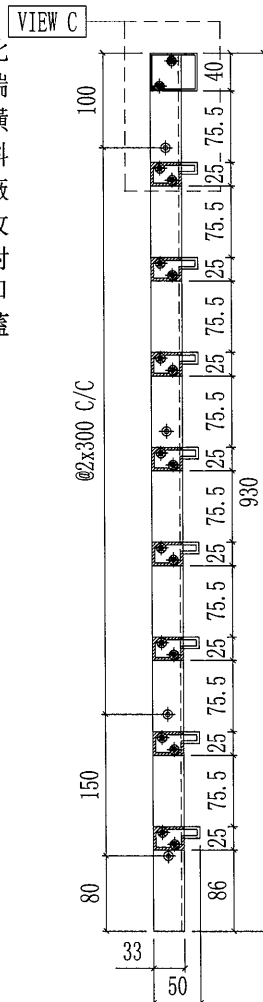
美特鋁質有限公司
MIDI Aluminium Fabricator Ltd.

工程號	J851	類別		物料號	-
地盘	青衣190	制圖	W. E. X	2020-06-13	圖號 AC32-1
修改	-	採用工廠	✓	地盤	AC格栅玉组裝圖
日期	-	材料颜色	-	材料	-
		復核	-	批准	-
		數量	-	單件重量	- (KG)

部件编号	颜色	数量
AC32-1G	深灰色	1

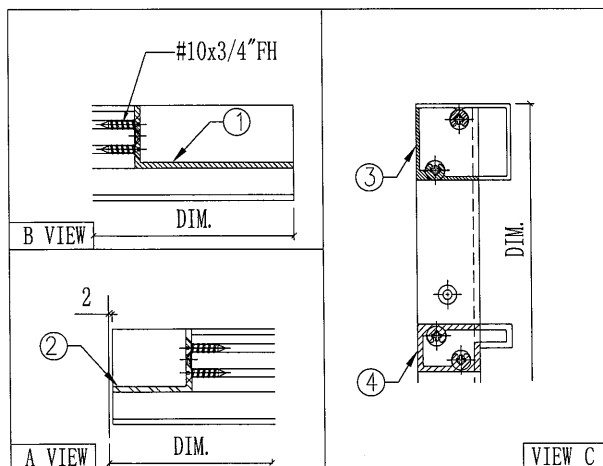


此端橫料廠收封口蓋



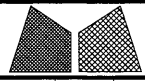
SECTION B-B

SECTION A-A



4	X85704-A01G-35	348	8
3	X85705-A02G-35	348	1
2	X85807-C01LG	927.5	1
1	X85808-C01RG	927.5	1
序号	部件图号	长度	数量

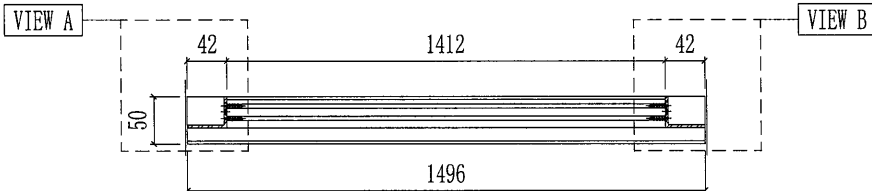
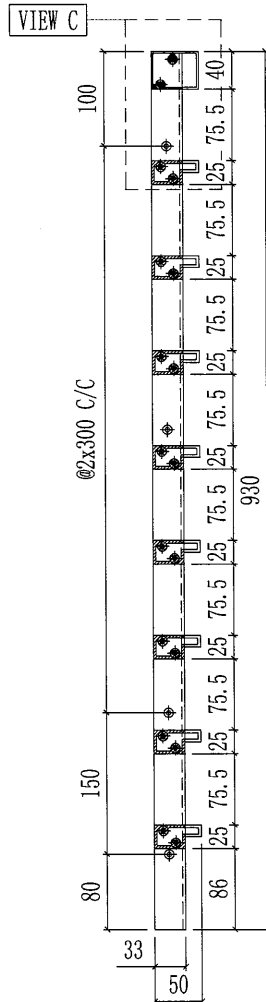
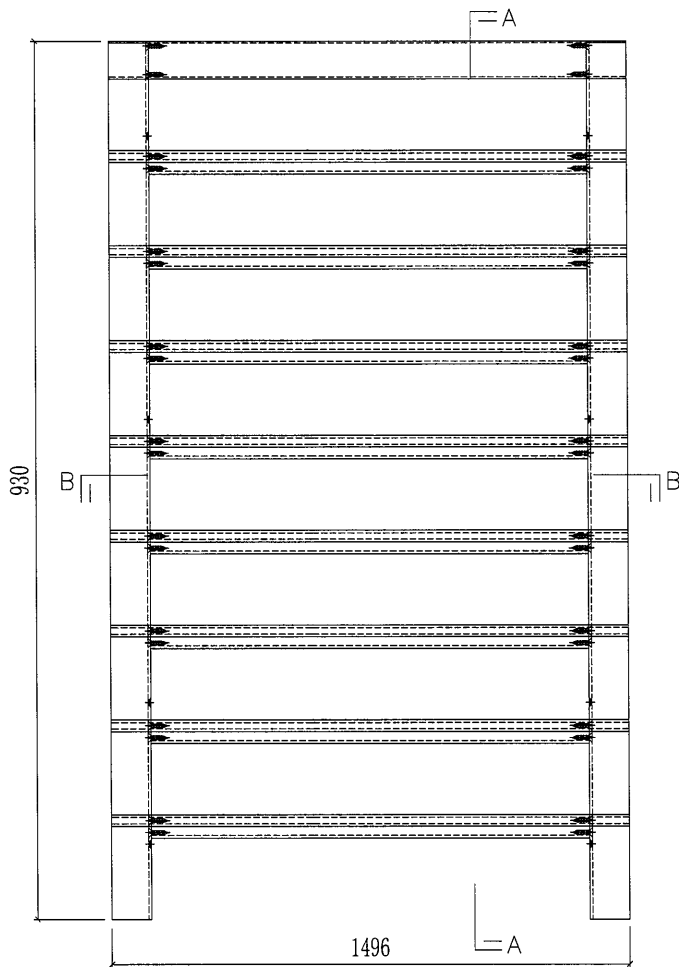
AC-W11RG (深灰色) 部件清单



美特鋁質有限公司
MIDI Aluminium Fabricator Ltd.

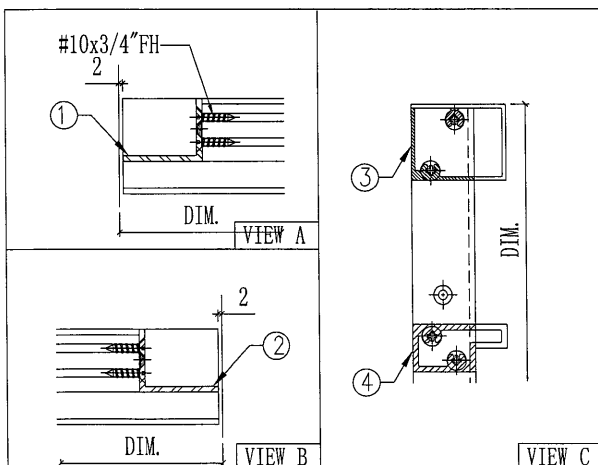
工程號	J851	類別		物料號	-
地盘	青衣190	制圖	W. E. X	2020-06-13	圖號 AC32-2
修改	-	採用工廠	✓	地盤	AC格栅玉组裝圖
日期	-	材料颜色	-	材料	-
				復核	-
				批准	-
				數量	-
				單件重量	- (KG)

部件编号	颜色	数量
AC32-2G	深灰色	1



SECTION B-B

SECTION A-A



4	X85704-A01G-07	1496	8
3	X85705-A02G-07	1496	1
2	X85807-C01RG	927.5	1
1	X85807-C01LG	927.5	1
序号	部件图号	长度	数量
AC-W17G(深灰色) 部件清单			

(14)

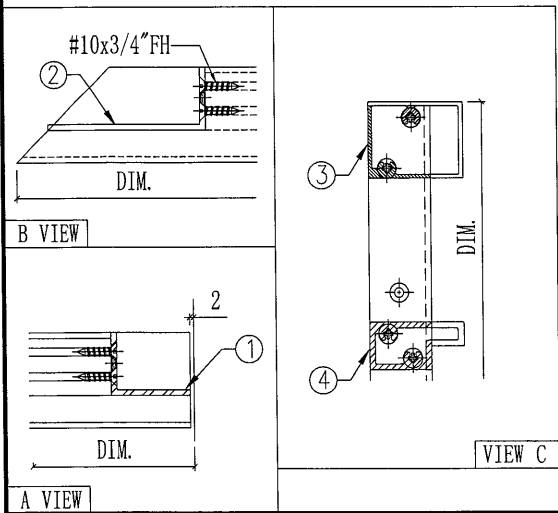
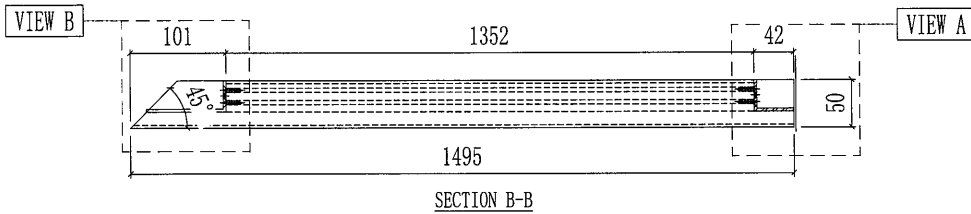
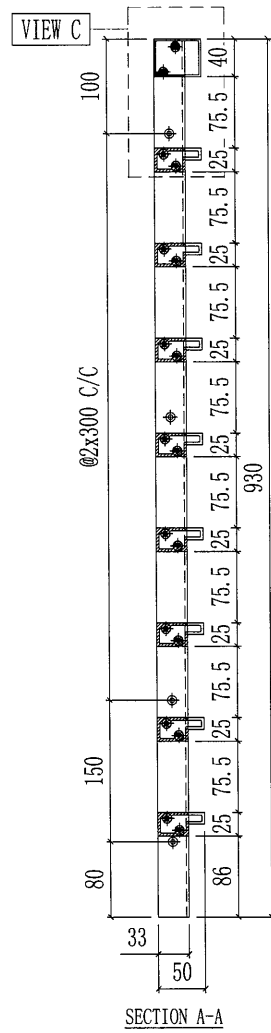
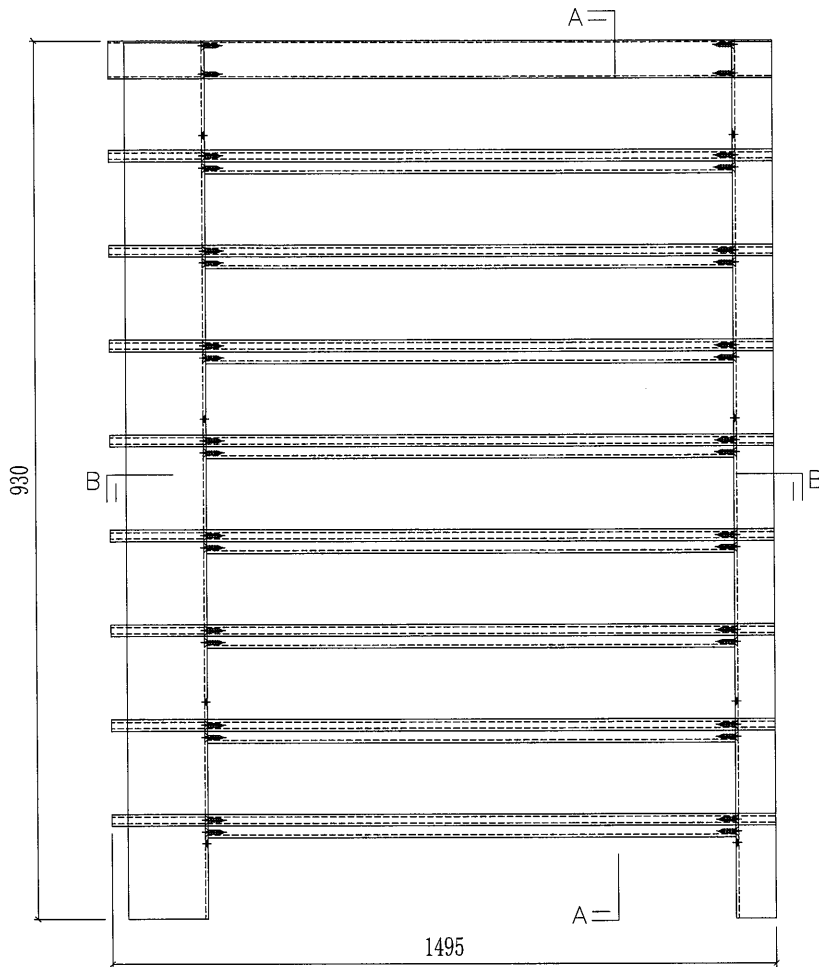
美特鋁質有限公司
MIDI Aluminium Fabricator Ltd.

工程號	J851
地盘	青衣190
图纸名称	AC格栅玉组裝图
材料	-

類別		物料號	-
制圖	W. E. X	2020-06-13	圖號 AC32-3
復核	-	-	數量 -
批准	-	-	單件重量 - (KG)

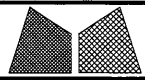
修改	-	-	採用工廠	✓	地盘
日期	-	-	材料颜色	-	

部件编号	颜色	数量
AC32-3G	深灰色	1



4	X85704-A03G-12	1495	8
3	X85705-A08G-12	1495	1
2	X85808-C01LG	927.5	1
1	X85807-C01RG	927.5	1
序号	部件图号	长度	数量
AC-W13RG (深灰色) 部件清单			

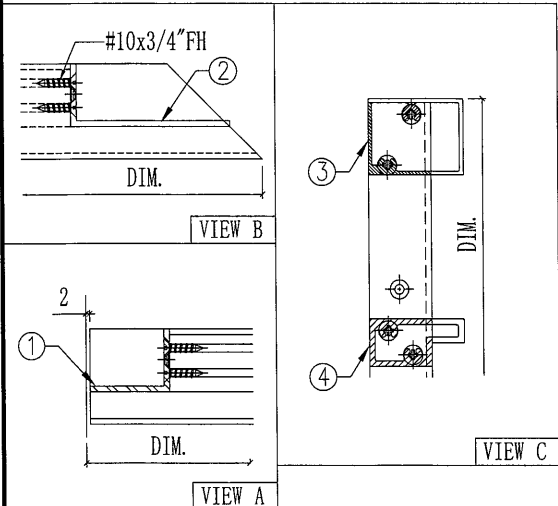
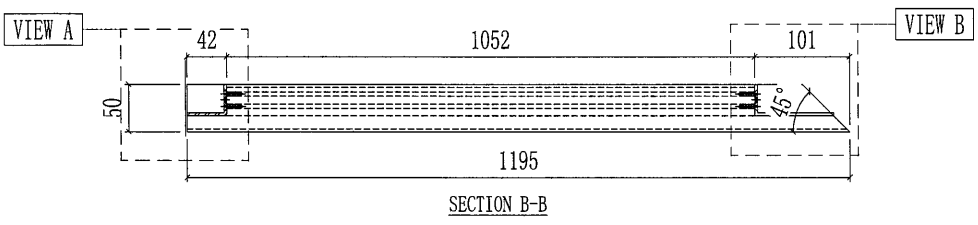
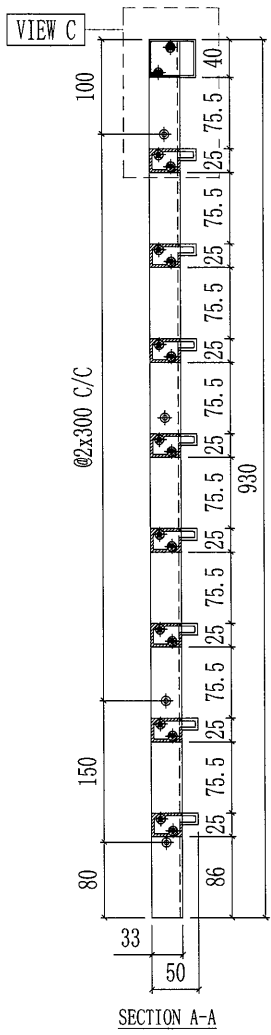
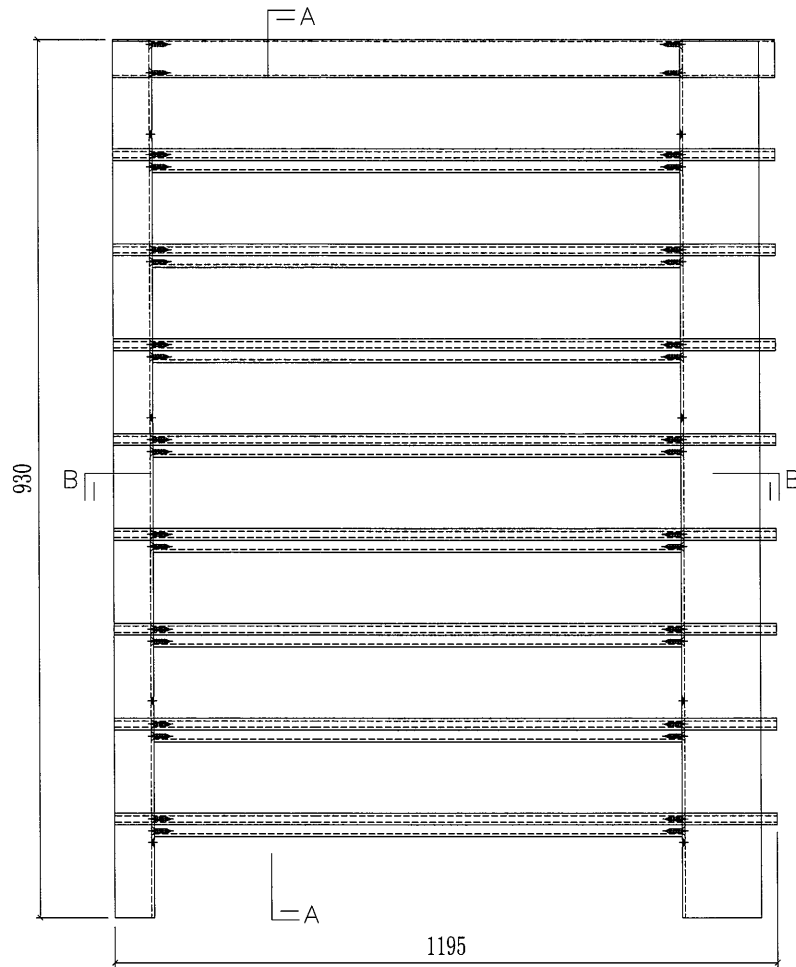
(15)




美特鋁質有限公司
MIDI Aluminium Fabricator Ltd.

工程號	J851	類別		物料號	-
地盘	青衣190	制圖	W. E. X	2020-06-13	圖號 AC32-4
修改	-	採用工廠	✓	地盤	
日期	-	材料颜色	-	材料	-
		图纸名称	AC格栅玉组裝图	復核	-
				批准	-
				數量	-
				單件重量	- (KG)

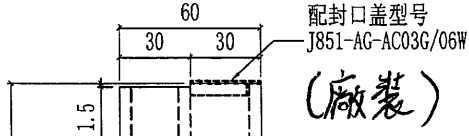
部件编号	颜色	数量
AC32-4G	深灰色	1



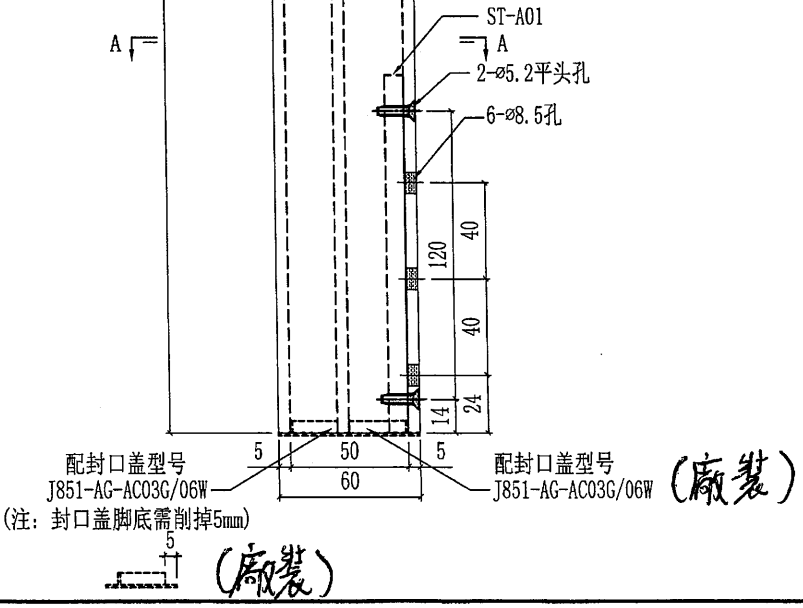
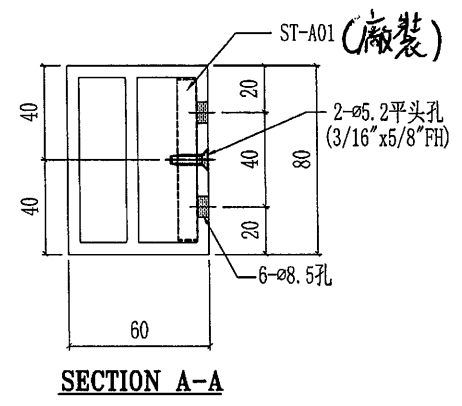
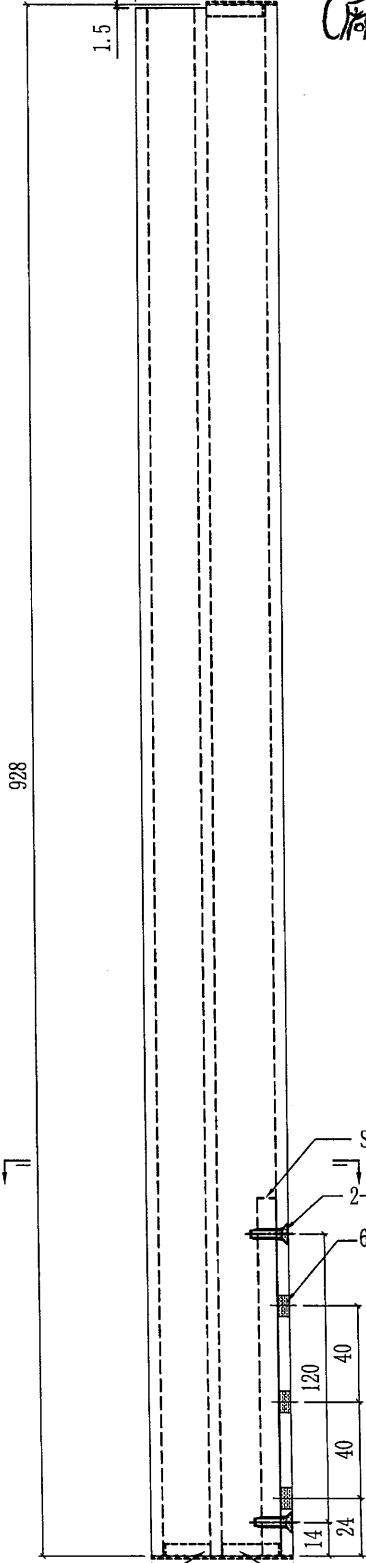
4	X85704-A02G-06	1195	8
3	X85705-A05G-06	1195	1
2	X85808-C01RG	927.5	1
1	X85807-C01LG	927.5	1
序号	部件图号	长度	数量
AC-W13LG(深灰色) 部件清单			

 美特鋁質有限公司 MIDI Aluminium Fabricator Ltd.				工程號 J851 地盘 青衣190	類別 制圖 W. E. X	物料號 - 2020-06-13	圖號 X85706-C01
修改 - 日期 -	採用工廠 材料颜色 -	地盤 ✓	图纸名称 AC格栅加工图	復核 - 批准 -	數量 - 單件重量 - (KG)		

部件编号	颜色	配封口盖型号	数量
X85706-C01G	UCT534193SC-3 (深灰色)	J851-AG-AC03G	10



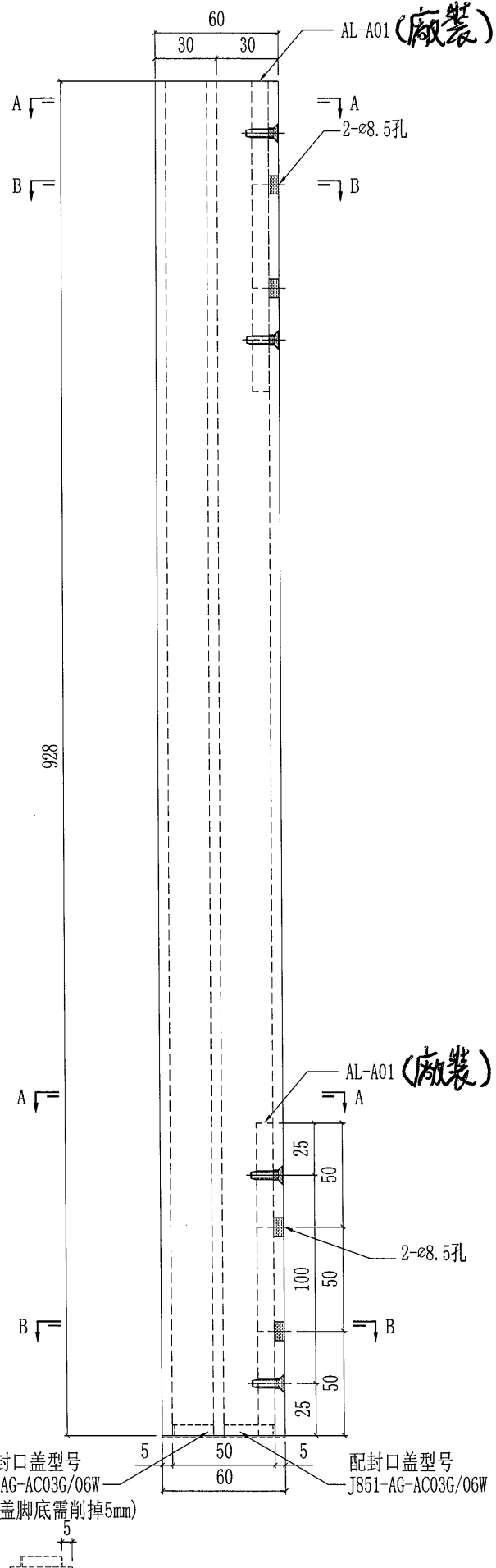
散出地盘



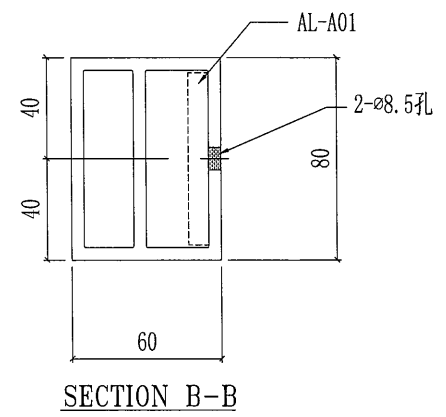
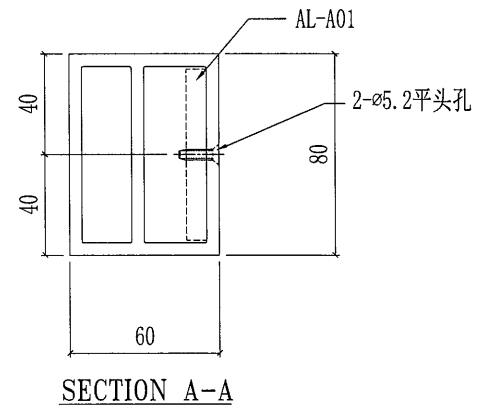
18

 美特鋁質有限公司 MIDI Aluminium Fabricator Ltd.				工程號 J851 地盘 青衣190	類別 制圖 W. E. X	物料號 - 圖號 X85706-C02	
修改 - - - 日期 - - -	採用工廠 材料颜色 -	地盘 ✓ 材料 X85706	图纸名称 AC格栅加工图 材料 X85706	復核 - 批准 -	數量 - 單件重量 - (KG)		

部件编号	颜色	配封口盖型号	数量
X85706-C02G	深灰色	J851-AG-AC03G	1



散出地盘

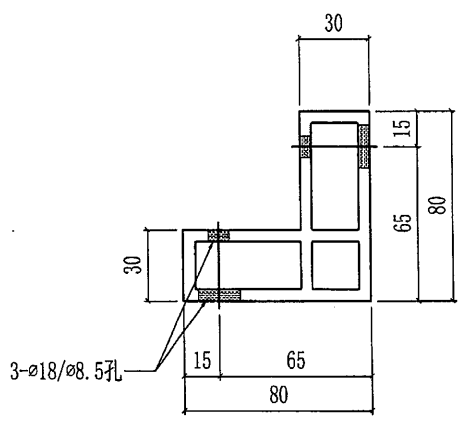
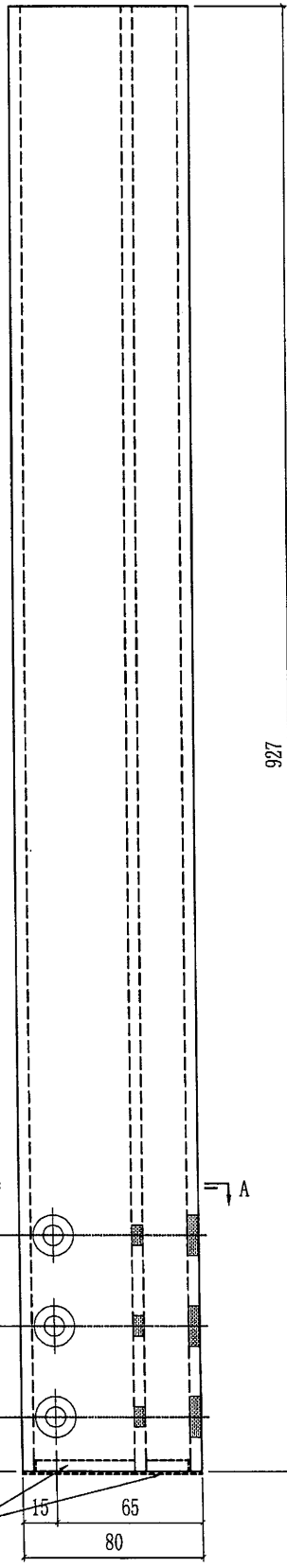


配封口盖型号 J851-AG-AC03G/06W
 (注: 封口盖脚底需削掉5mm)
 配封口盖型号 J851-AG-AC03G/06W

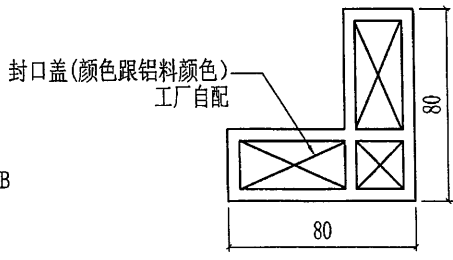
 美特鋁質有限公司 MIDI Aluminium Fabricator Ltd.			工程號	J851	類別		物料號	-			
修改	-	-	採用工廠	地盤	✓	制圖	W. E. X	2020-06-13	圖號	X85707-C01	
日期	-	-	材料顏色			圖紙名稱	AC 格栅加工圖	復核	-	數量	-
						材料	X85707	批准	-	單件重量	- (KG)

部件编号	颜色	数量
X85707-C01G	UCT534193SC-3 (深灰色)	2

散出地盤



SECTION A-A

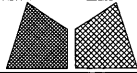


SECTION B-B

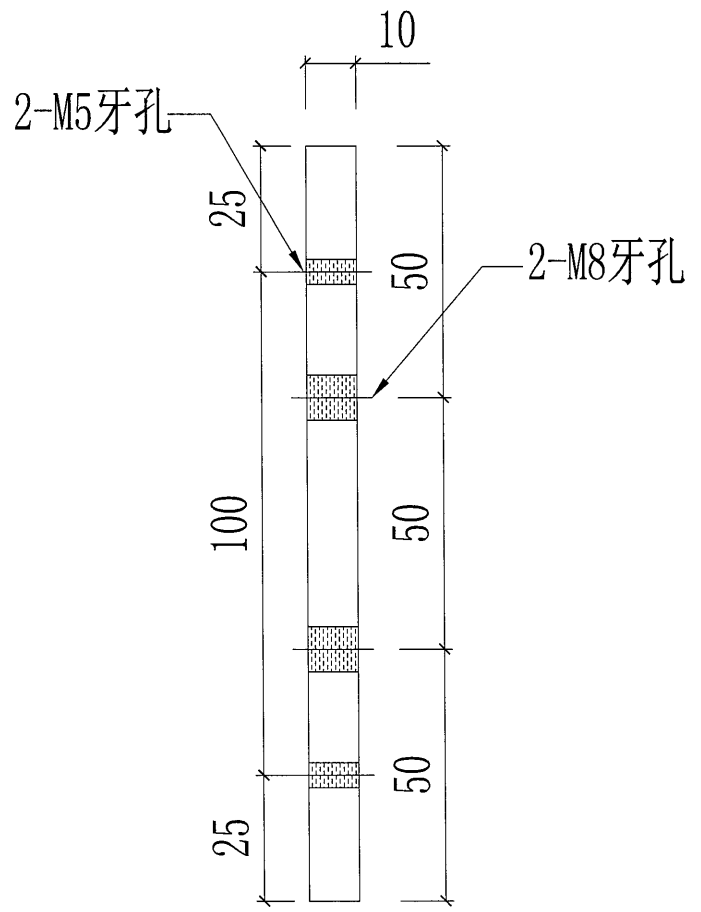
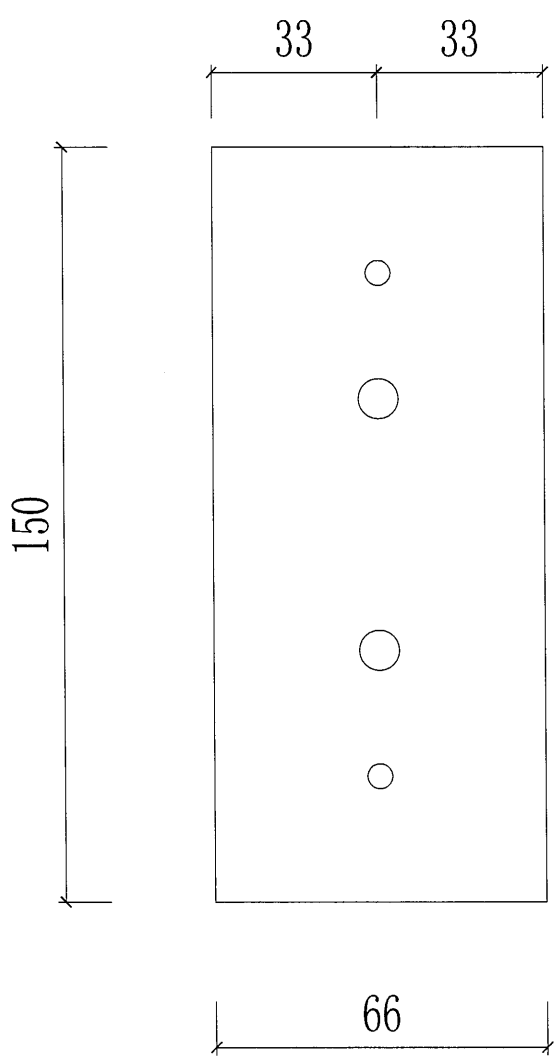
封口盖 (颜色跟铝料颜色)
工厂自配

(廠裝)

20

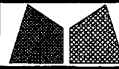
 美特鋁質有限公司 MIDI Aluminium Fabricator Ltd.				工程號	J851	類別		物料號	-					
				地盘	青衣190	制圖	W. E. X	2020-06-13	圖號	AL-01				
修改	-	-	-	採用工廠		地盤	✓	图纸名称	AC格栅加工图	復核	-	-	數量	-
日期	-	-	-	材料颜色	-	材料	10mm 鋁板	批准	-	-	-	單件重量	-	(KG)

部件编号	颜色	数量
AL-01	MILL	2



廠用 (廠裝在 X85706-C02G) .

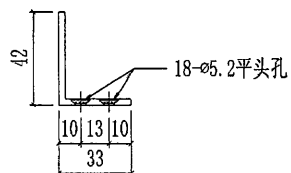
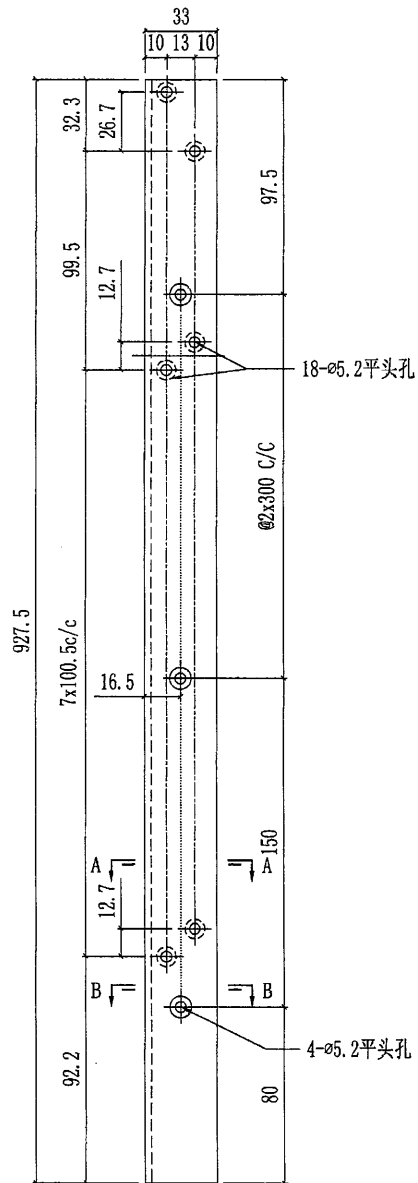
21



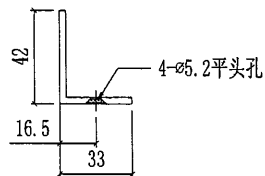
美特鋁質有限公司
MIDI Aluminium Fabricator Ltd.

工程號	J851	類別		物料號	-				
地盘	青衣190	制圖	W. E. X	2020-06-13	圖號	X85807-C01L			
修改	-	採用工廠	✓	地盤	圖紙名稱	AC格栅加工圖			
日期	-	材料颜色	-	材料	X85807	復核	-	數量	-
						批准	-	單件重量	- (KG)

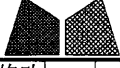
部件编号	颜色	数量
X85807-C01LG	深灰色	4



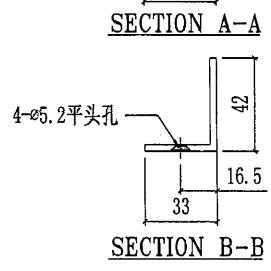
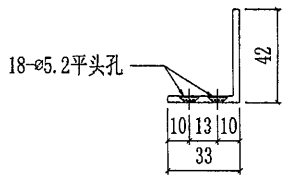
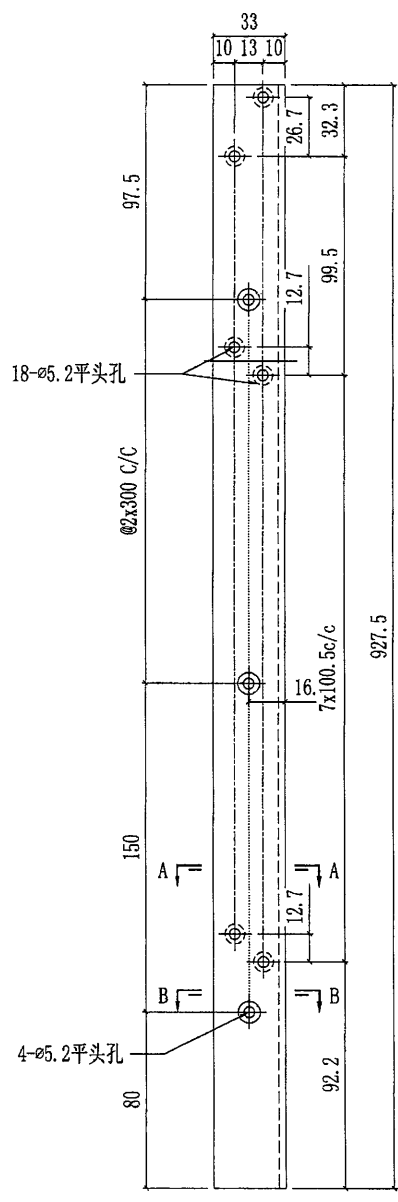
SECTION A-A

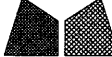


SECTION B-B

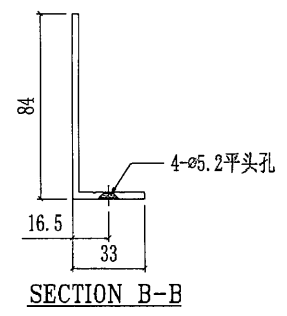
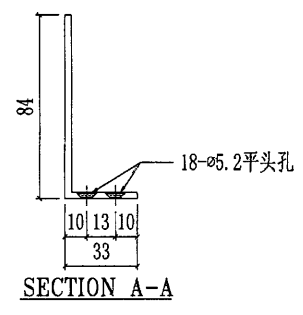
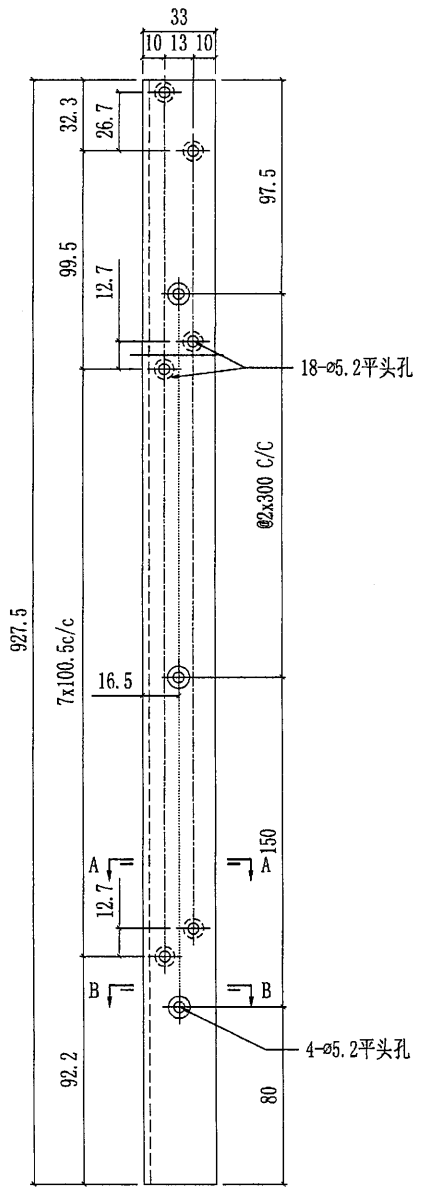
 美特鋁質有限公司 MIDI Aluminium Fabricator Ltd.			工程號 J851 地盘 青衣190	類別 制圖 W. E. X	物料號 - 2020-06-13	圖號 X85807-C01R 數量 -
修改 - 日期 -	採用工廠 ✓ 材料颜色 -	地盤 材料 X85807	图纸名称 AC格栅加工图 材料 X85807	復核 - 批准 -	數量 - 單件重量 - (KG)	

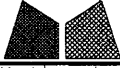
部件编号	颜色	数量
X85807-C01RG	深灰色	4



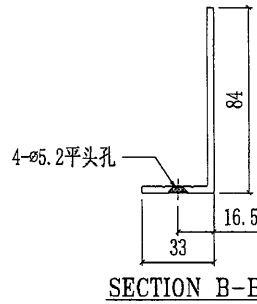
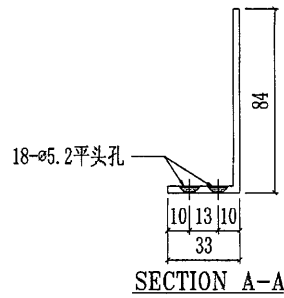
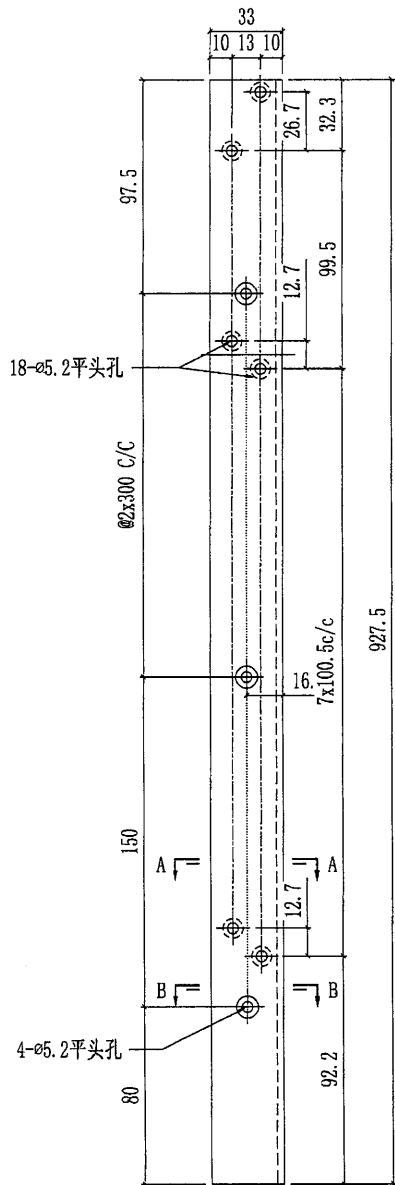
 美特鋁質有限公司 MIDI Aluminium Fabricator Ltd.			工程號 J851 地盘 青衣190	類別 制圖 W. E. X	物料號 - 2020-06-13	圖號 X85808-C01L 數量 -
修改 - 日期 -	採用工廠 <input checked="" type="checkbox"/>	地盘	图纸名称 AC格栅加工图	復核 - 批准 -	數量 - 單件重量 - (KG)	材料 X85808

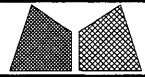
部件编号	颜色	数量
X85808-C01LG	深灰色	5



 美特鋁質有限公司 MIDI Aluminium Fabricator Ltd.			工程號 J851 地盘 青衣190	類別 制圖 W. E. X	物料號 - 2020-06-13	圖號 X85808-C01R 數量 -
修改 - 日期 -	採用工廠 <input checked="" type="checkbox"/> 地盘 材料颜色 -	图纸名称 AC格栅加工图 材料 X85808	復核 - 批准 -	數量 - 單件重量 - (KG)		

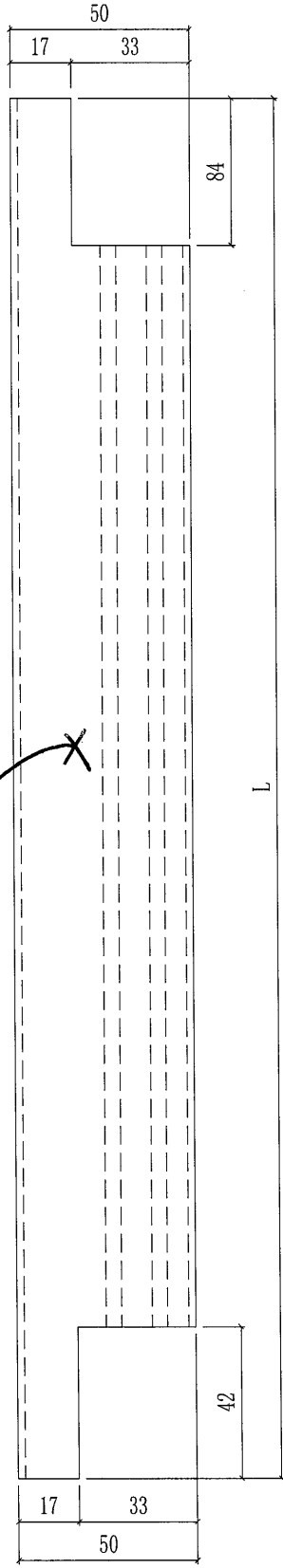
部件编号	颜色	数量
X85808-C01RG	深灰色	5





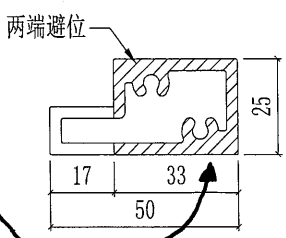
美特鋁質有限公司
MIDI Aluminium Fabricator Ltd.

工程號	J851	類別		物料號	-		
地盘	青衣190	制圖	W. E. X	2020-06-13	圖號	X85704-A01-1	
修改	-	採用工廠	✓	地盘	圖紙名稱	AC格栅加工图	
日期	-	材料颜色	-	材料	X85704	復核	-
						批准	-
						數量	-
						單件重量	- (KG)

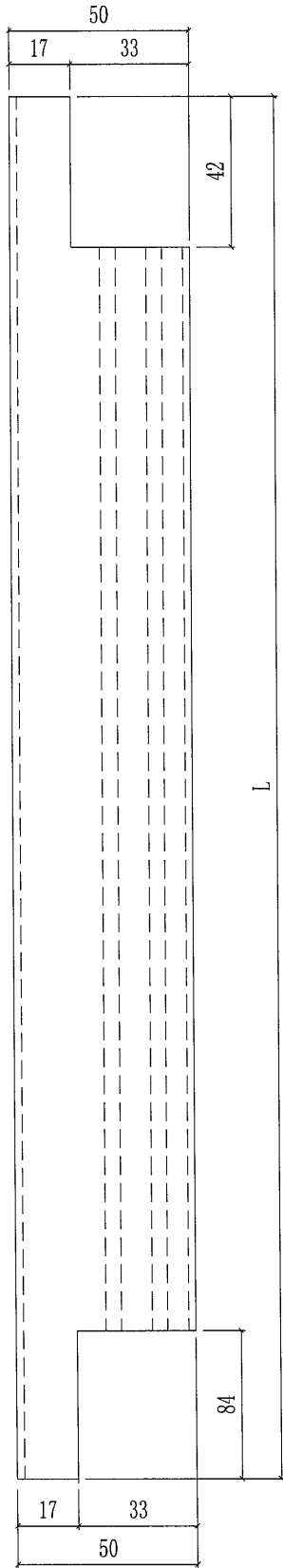


部件编号	颜色	L	数量
X85704-A01G-13	深灰色	488	8
X85704-A01G-33	深灰色	748	8

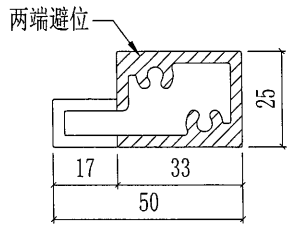
此面

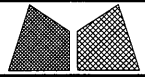


 美特鋁質有限公司 MIDI Aluminium Fabricator Ltd.				工程號	J851	類別		物料號	-	
				地盘	青衣190	制圖	W. E. X	2020-06-13	圖號	X85704-A01-2
修改	-	-	-	採用工廠	✓	地盘			數量	-
日期	-	-	-	材料颜色	-				單件重量	- (KG)
				图纸名称	AC格栅加工图	復核	-	-		
				材料	X85704	批准	-	-		



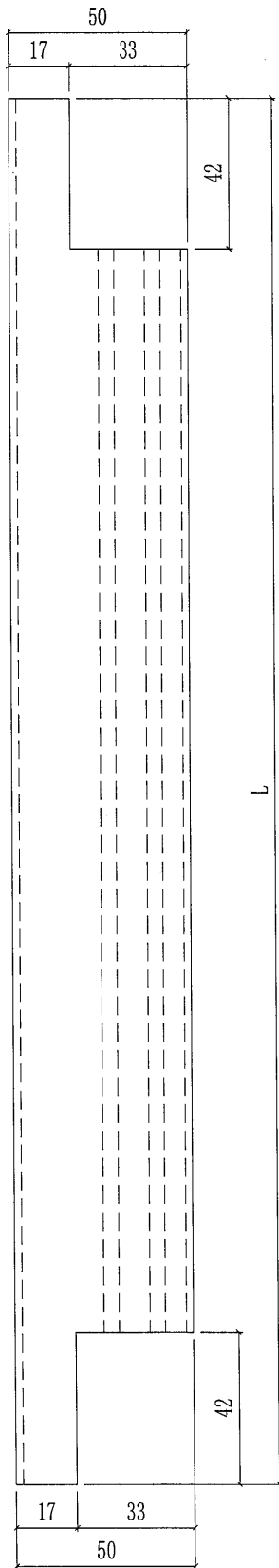
部件编号	颜色	L	数量
X85704-A01G-16	深灰色	748	8
X85704-A01G-35	深灰色	348	8



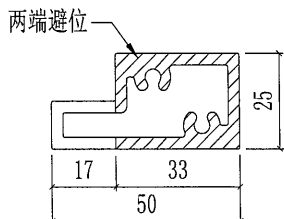


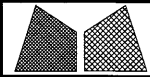
美特鋁質有限公司
MIDI Aluminium Fabricator Ltd.

工程號	J851	類別		物料號	-		
地盘	青衣190	制圖	W. E. X	2020-06-13	圖號	X85704-A01-4	
修改	-	採用工廠	✓	地盤	圖紙名稱	AC格栅加工图	
日期	-	材料颜色	-	材料	X85704	復核	-
						批准	-
						數量	-
						單件重量	- (KG)



部件编号	颜色	L	数量
X85704-A01G-07	深灰色	1496	8

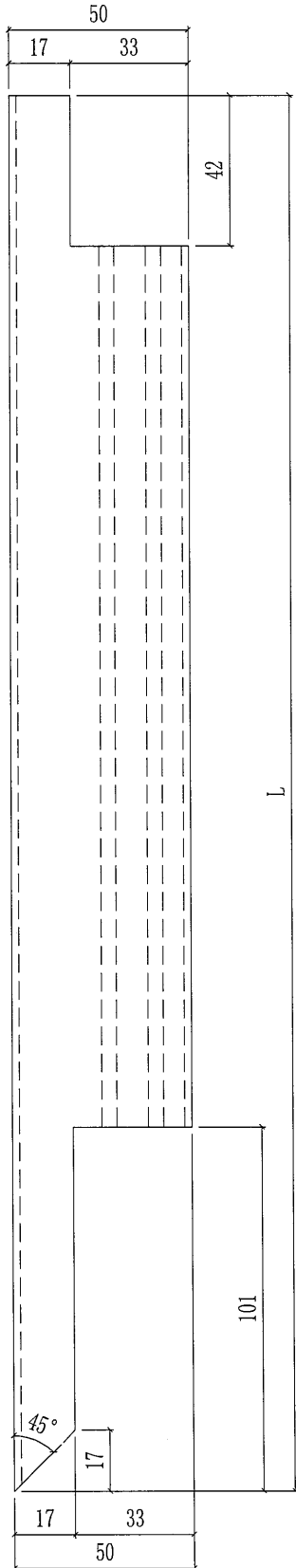




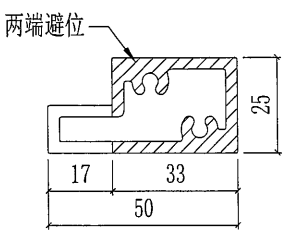
美特鋁質有限公司
MIDI Aluminium Fabricator Ltd.

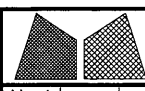
工程號	J851	類別		物料號	-	
地盘	青衣190	制圖	W. E. X	2020-06-13	圖號	X85704-A02-1
修改	-	日期	-	-	數量	-
日期	-	材料	X85704	批准	-	單件重量 (KG)

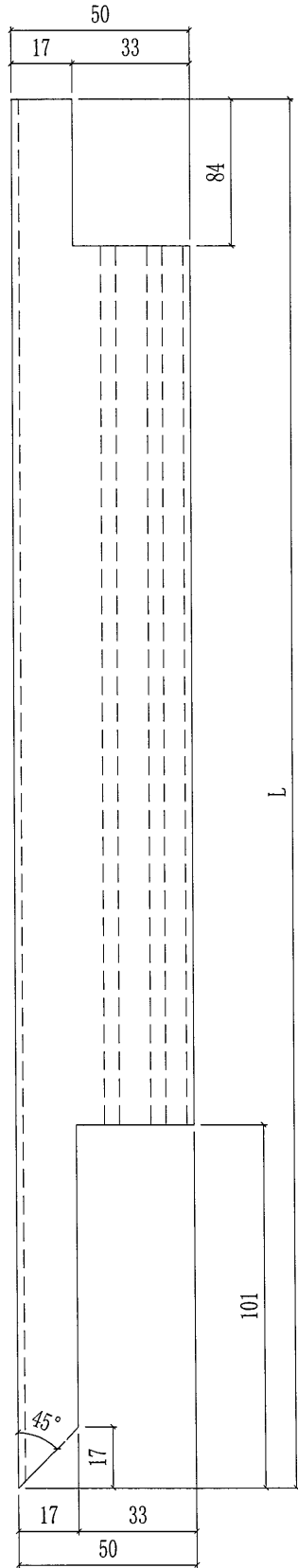
採用	工廠	✓	地盤	
材料	顏色	-		



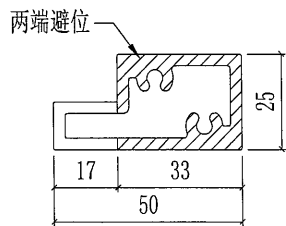
部件编号	颜色	L	数量
X85704-A02G-06	深灰色	1195	8



 美特鋁質有限公司 MIDI Aluminium Fabricator Ltd.				工程號	J851	類別	-						
				地盘	青衣190	制圖	W. E. X	物料號	2020-06-13	圖號	X85704-A02-2		
修改	-	-	-	採用工廠	✓	地盘		圖紙名稱	AC格栅加工图	復核	-	數量	-
日期	-	-	-	材料颜色	-	材料	X85704	批准	-	-	單件重量	-	(KG)



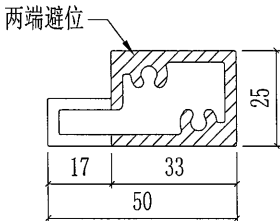
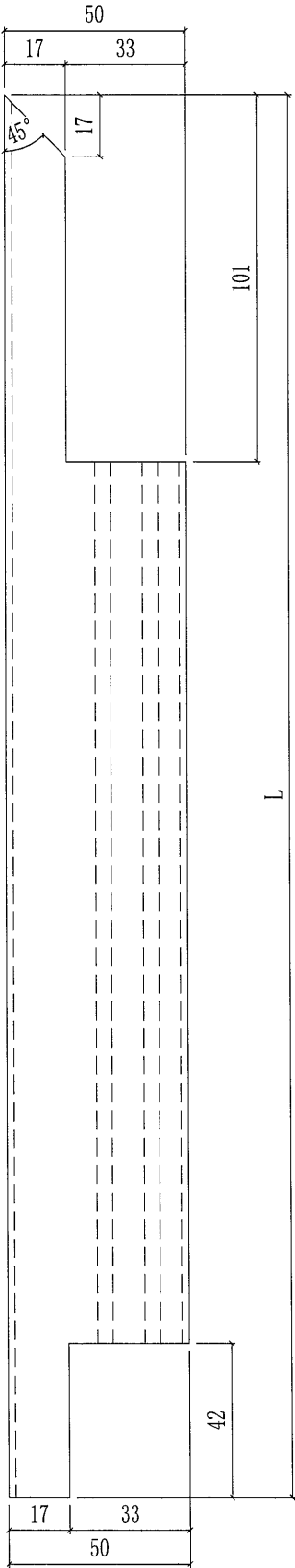
部件编号	颜色	L	数量
X85704-A02G-01	深灰色	972	8

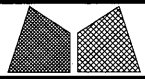


(50)

 美特鋁質有限公司 MIDI Aluminium Fabricator Ltd.				工程號	J851	類別		物料號	-	
修改	-	-	-	地盤	青衣190	制圖	W. E. X	2020-06-13	圖號	X85704-A03-1
日期	-	-	-	採用工廠	✓ 地盤	圖紙名稱	AC格柵加工圖	復核	-	-
				材料顏色	-	材料	X85704	批准	-	-
									數量	-
									單件重量	- (KG)

部件编号	颜色	L	数量
X85704-A03G-12	深灰色	1495	8



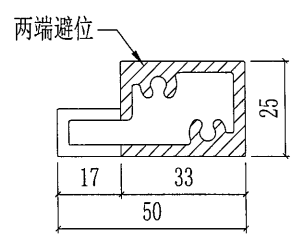
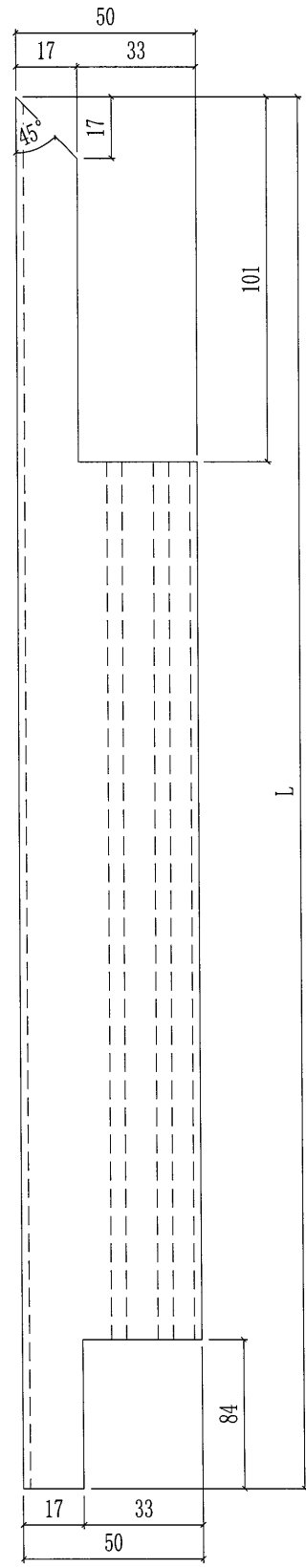


美特鋁質有限公司
MIDI Aluminium Fabricator Ltd.

工程號	J851	類別		物料號	-
地盘	青衣190	制圖	W. E. X	2020-06-13	圖號 X85704-A03-2
修改	-	採用工廠	✓	地盤	
日期	-	材料颜色	-	图纸名称	AC格栅加工图
				復核	-
				批准	-
				數量	-
				單件重量	- (KG)

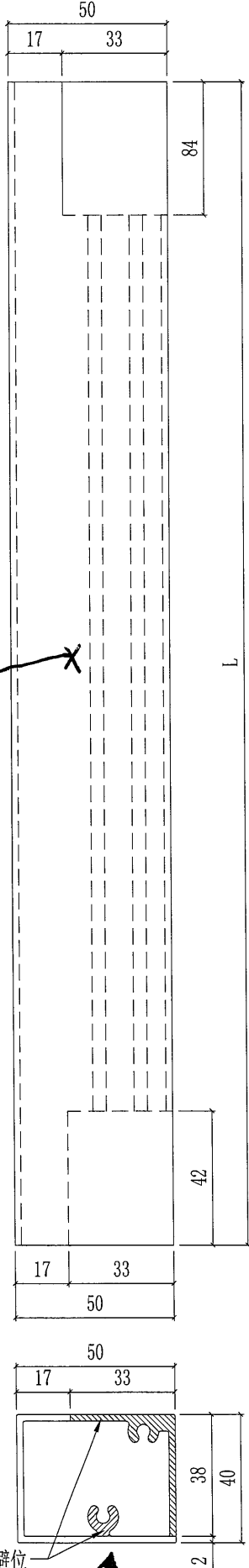
31

部件编号	颜色	L	数量
X85704-A03G-07	深灰色	1422	8



工程號	J851	類別		物料號	-
地盘	青衣190	制圖	W. E. X	2020-06-13	圖號 X85705-A02-1
修改	-	採用工廠	✓	地盤	
日期	-	材料颜色	-	材料	X85705
		图纸名称	AC格栅加工图	復核	-
				批准	-
				數量	-
				單件重量	- (KG)

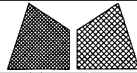
(32)



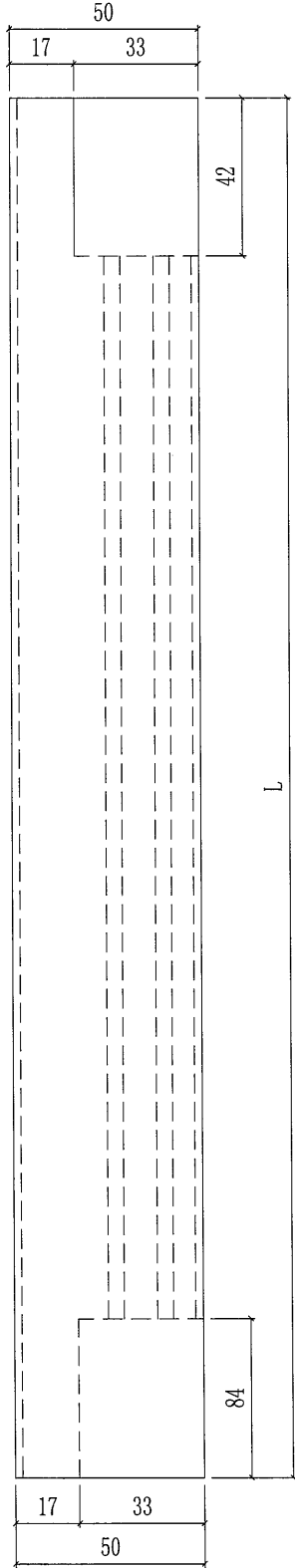
部件编号	颜色	L	数量
X85705-A02G-13	深灰色	488	1
X85705-A02G-33	深灰色	748	1

此面

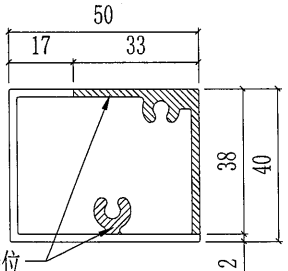
两端避位

 美特鋁質有限公司 MIDI Aluminium Fabricator Ltd.				工程號	J851	類別		物料號	-					
				地盘	青衣190	制圖	W. E. X	2020-06-13	圖號	X85705-A02-2				
修改	-	-	-	採用工廠	✓	地盤		圖紙名稱	AC格栅加工图	復核	-	-	數量	-
日期	-	-	-	材料颜色	-	材料	X85705	批准	-	-	單件重量	-	(KG)	

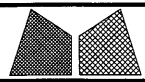
33



部件编号	颜色	L	数量
X85705-A02G-16	深灰色	748	1
X85705-A02G-35	深灰色	348	1



两端避位



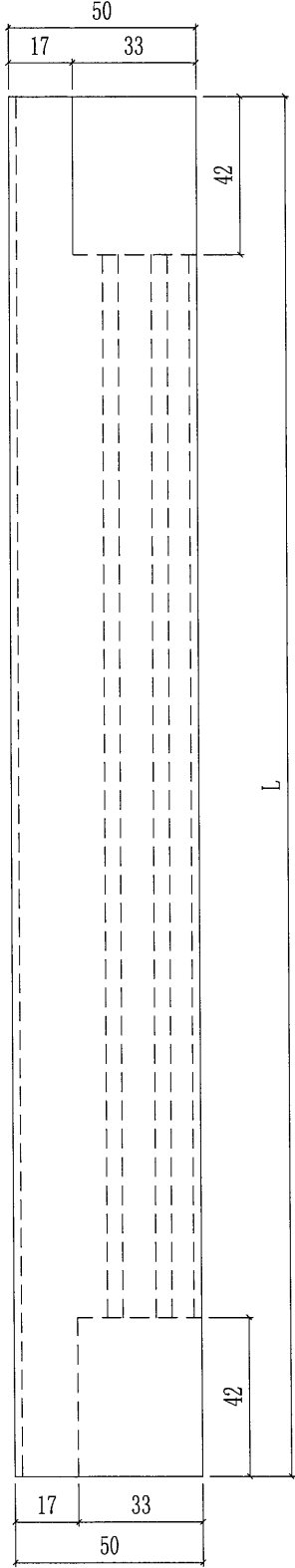
美特鋁質有限公司
MIDI Aluminium Fabricator Ltd.

工程號 J851
地盘 青衣190
图纸名称 AC格栅加工图
材料 X85705

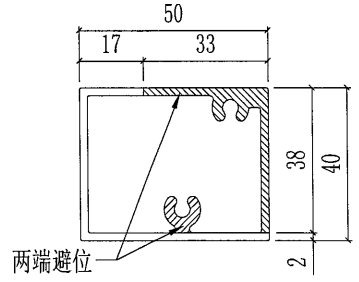
類別
制圖 W. E. X
復核
批准
物料號 -
圖號 X85705-A02-4
數量 -
單件重量 - (KG)

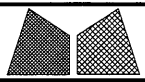
修改 - - -
日期 - - -

採用工廠 地盘
材料颜色 -



部件编号	颜色	L	数量
X85705-A02G-07	深灰色	1496	1



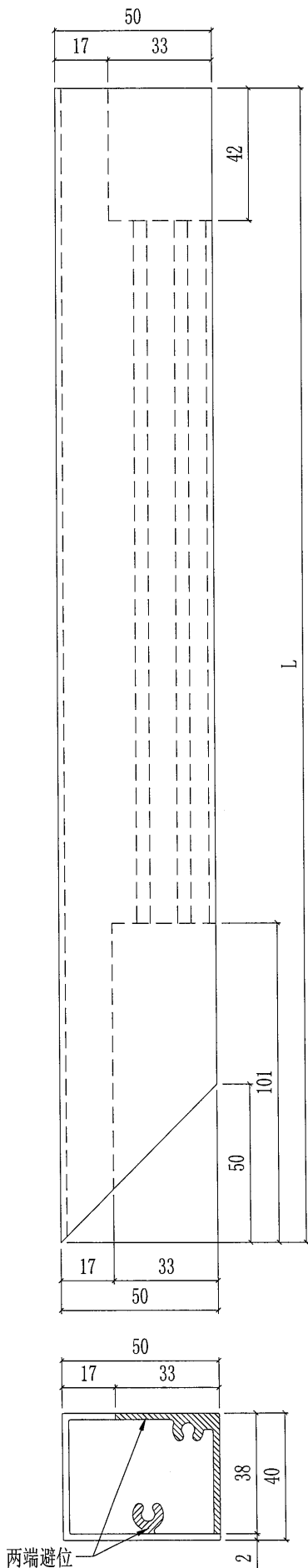


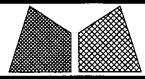
美特鋁質有限公司
MIDI Aluminium Fabricator Ltd.

工程號	J851	類別		物料號	-
地盤	青衣190	制圖	W. E. X	2020-06-13	圖號 X85705-A05-1
修改	-	採用工廠	✓	地盤	
日期	-	材料顏色	-	圖紙名稱	AC格柵加工圖
				復核	-
				批准	-
				數量	-
				單件重量	- (KG)

35

部件编号	颜色	L	A	数量
X85705-A05G-06	深灰色	1195	42	1



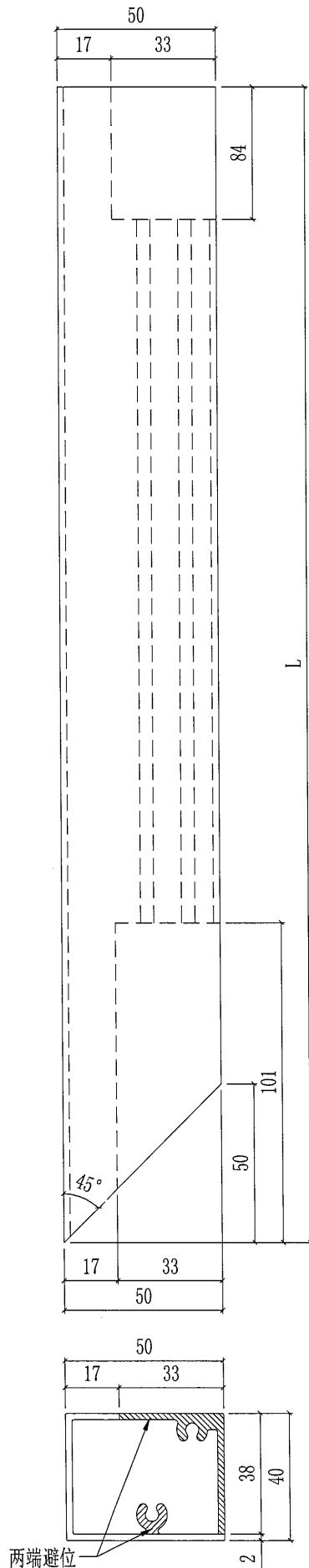


美特鋁質有限公司
MIDI Aluminium Fabricator Ltd.

工程號	J851	類別		物料號	-
地盘	青衣190	制圖	W. E. X	2020-06-13	圖號 X85705-A05-2
修改	-	採用工廠	✓	地盤	
日期	-	材料颜色	-	材料	X85705
		图纸名称	AC格栅加工图	復核	-
				批准	-
				數量	-
				單件重量	- (KG)

36

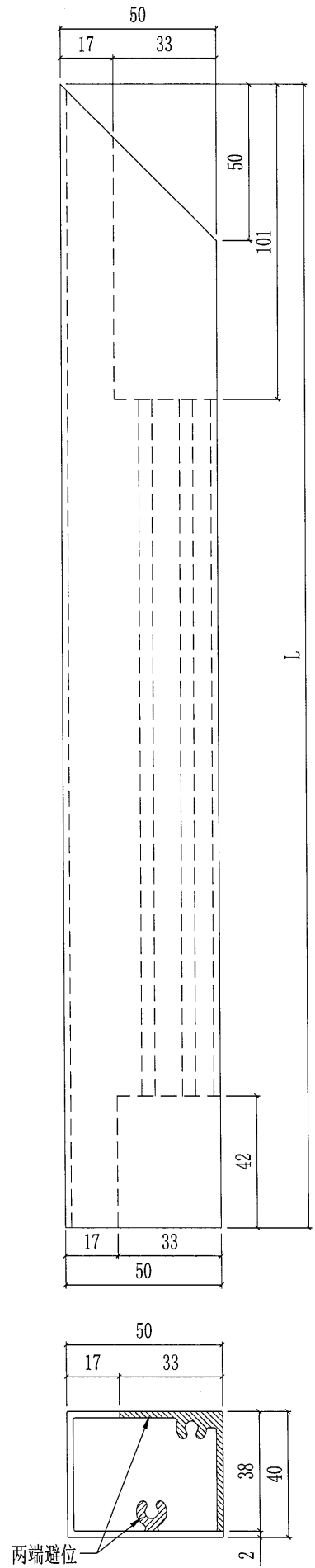
部件编号	颜色	L	数量
X85705-A05G-01	深灰色	972	1

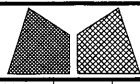


 美特鋁質有限公司 MIDI Aluminium Fabricator Ltd.				工程號	J851	類別			物料號	-					
				地盘	青衣190	制圖	W. E. X	2020-06-13	圖號	X85705-A08-1					
修改	-	-	-	採用工廠	✓	地盘			图纸名称	AC格栅加工图	復核	-	-	數量	-
日期	-	-	-	材料颜色	-			材料	X85705	批准	-	-	單件重量	-	(KG)

37

部件编号	颜色	L	数量
X85705-A08G-12	深灰色	1495	1



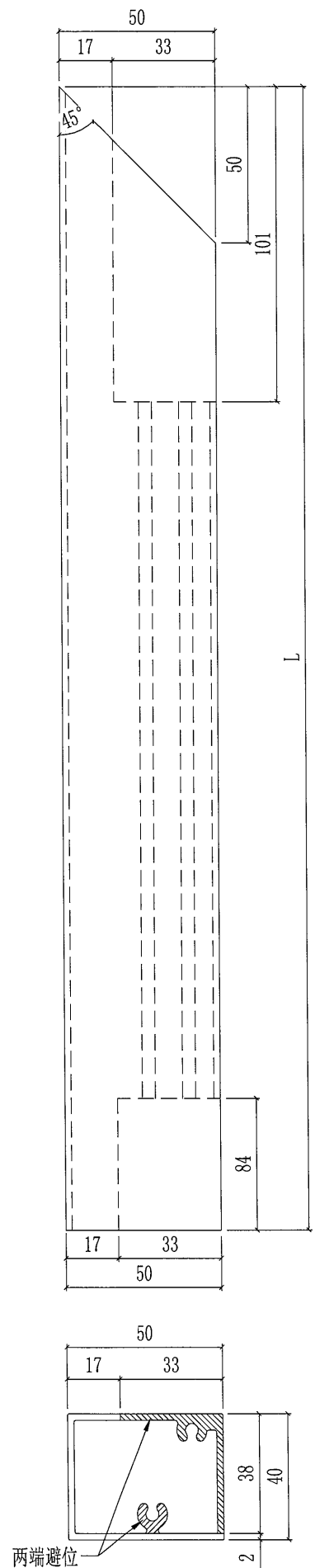


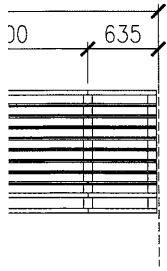
美特鋁質有限公司
MIDI Aluminium Fabricator Ltd.

工程號	J851	類別		物料號	-
地盘	青衣190	制圖	W. E. X	2020-06-13	圖號 X85705-A08-2
修改	-	採用工廠	✓	AC格柵加工圖	復核 -
日期	-	材料颜色	-	材料	X85705
				批准	-
				數量	-
				單件重量	- (KG)

38

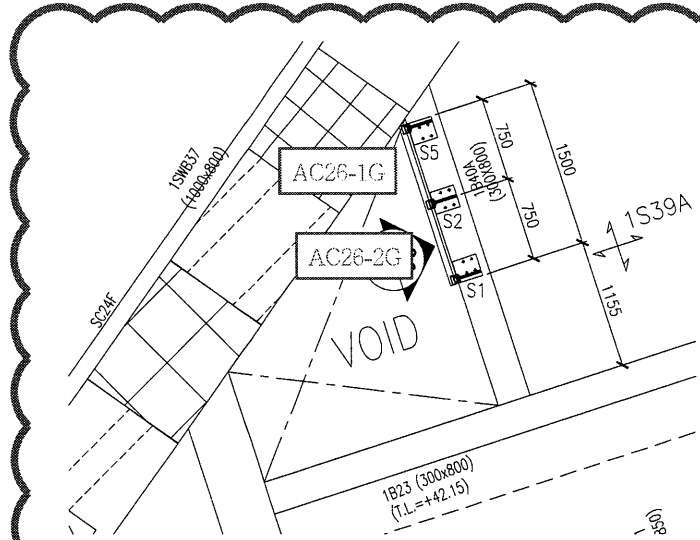
部件编号	颜色	L	数量
X85705-A08G-07	深灰色	1422	1





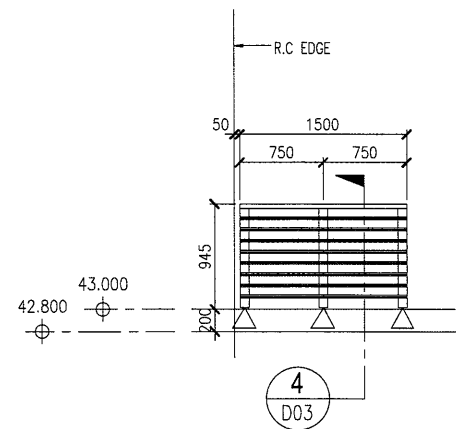
(AC24)

2A/A/35F)



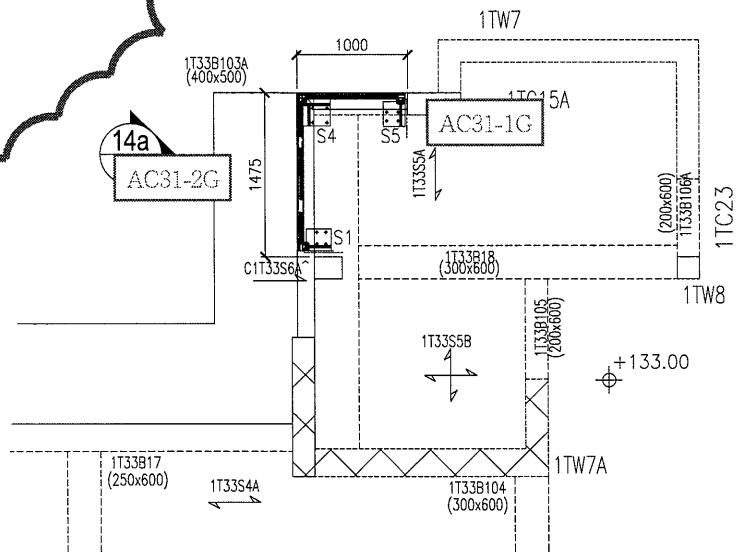
13 ELEVATION (AC26)

PE02 SCALE: 1 : 40 AC26(AT T2 1F VRV AREA)



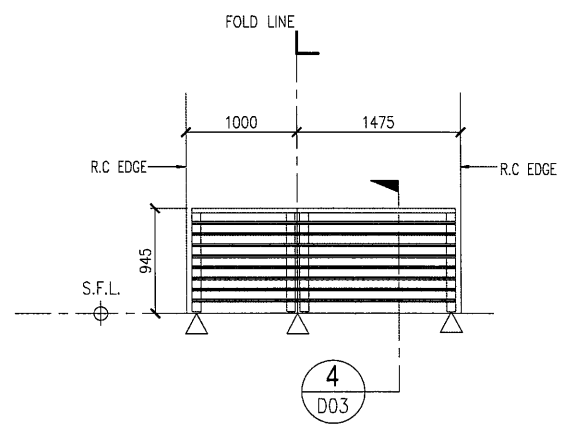
13a ELEVATION (AC26)

PE02 SCALE: 1 : 40 AC26(AT T2 1F VRV AREA)



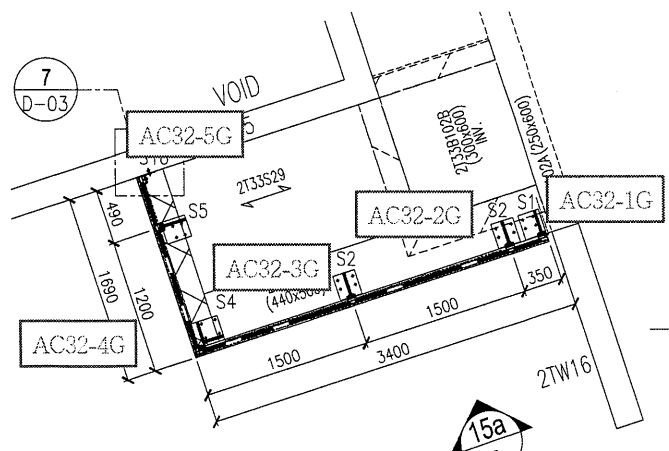
14 A/C PLATFORM LOCATION PLAN (AC31)

PE02 SCALE: 1 : 40 (AT T1/A/33F)



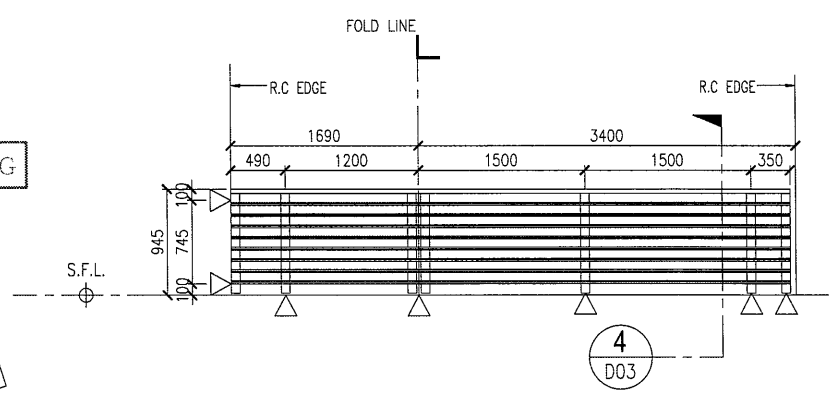
14a ELEVATION (AC31)

PE02 SCALE: 1 : 40 (AT T1/A/33F)



15 A/C PLATFORM LOCATION PLAN (AC32)

PE02 SCALE: 1 : 40 (AT T2A/A/33F)



15a ELEVATION (AC32)

PE02 SCALE: 1 : 40 (AT T2A/A/33F)