

工程指示 / 要求簡箋(E.I.)

工程指示編號：EI / 3228/21

修改版次：-

工程編號：J851

工程名稱：青衣明翹匯

工程項目：趙門玉 鋁料加工圖 (18/F-33/F) 第一批

收件人：生統

發件人：Yancy Chen

日期：29/03/2021

要求提供 / 確認 事項：

- () 初步鋁料 B.M. () 加工拆圖，然後生產 () 尺寸表
- () 正式鋁料 B.M. () 技術上資料 / 指示 () 報價
- () 配件 B.M. () 樣辦或貨品說明書 () 分判合約
- () 其他：_____

內容：

請按附件開料表，派窗表和圖紙加工。

(根據東莞廠與香港寫字樓3月25日上午會議討論，整合趙門玉，分四批出貨)

請在 10/4/2021 前完成上列要求。

附：

1+ 101 頁

以上項目為：

- 原合約工程包 原合約工程加 / 減賬 新工程報價

原因：-

分發東莞各部門：

- () 生產技術總監 連附件 () 技術部 連附件 () 生產部 連附件 () 機械設計部 連附件
- () 採購部 連附件 (✓) 生產統籌部 連附件
- () 質檢部 連附件 () 會計部 連附件 () 報關組 連附件 () 其他 _____ 連附件

分發香港各部門：

- () 行政部 連附件 () 會計部 連附件 () 統籌部 連附件 (✓) 工程部地盤科文 連附件 積哥
- () 採購部 連附件 () QS 部 連附件 () 維修部 連附件 () 其他 _____ 連附件

傳遞編號：

HK0651/21

發件人簽署：Yc

項目經理簽署：Yc

J-851大貨第一批 (靠海18F~33F)趙門玉派窗表

序號	出貨編號 (窗號)	出貨編號 (窗號)	位置	顏色	寬度 (mm)	高度 (mm)	面積 (M ²)	數量	總面積 (M ²)	18F	19F	20F	21F	22F	23F	25F	26F	27F	28F	29F	30F	31F	32F	33F	35F		
1	W19A1/T1	ZK04	TOWER 1A - FLAT A	灰色	1735	2545	4.42	13	57.40	1	1	1	1	1	1	1	1	1	1	1	1	1	1	1	1		
2	W49A1/T1	ZK04a	TOWER 1A - FLAT A	灰色	1735	2655	4.61	2	9.21																1	1	
3	W49B2R/T1	ZK04aR	TOWER 1A - FLAT B	灰色	1735	2655	4.61	1	4.61																1		
4	W49A1R/T1	ZK04aR	TOWER 1A - FLAT A	灰色	1735	2655	4.61	1	4.61																1		
5	W19B2R/T1	ZK04R	TOWER 1A - FLAT B	灰色	1735	2545	4.42	13	57.40	1	1	1	1	1	1	1	1	1	1	1	1	1	1	1	1		
6	W19B1/T1	ZK05	TOWER 1 - FLAT B	灰色	1745	2545	4.44	0	0.00																		
7	W19C/T2	ZK05	TOWER 2 - FLAT C	灰色	1745	2545	4.44	13	57.73	1	1	1	1	1	1	1	1	1	1	1	1	1	1	1	1		
8	W49B/T2	ZK05a	TOWER 2 - FLAT B	灰色	1745	2655	4.633	1	4.633																1		
9	W49C/T2	ZK05a	TOWER 2 - FLAT C	灰色	1745	2655	4.633	1	4.633																1		
10	W49BR/T2	ZK05aR	TOWER 2 - FLAT B	灰色	1745	2655	4.633	1	4.633																1		
11	W19BR/T2	ZK05R	TOWER 2 - FLAT B	灰色	1745	2545	4.44	13	57.73	1	1	1	1	1	1	1	1	1	1	1	1	1	1	1	1		
12	W19D/T1	ZK06	TOWER 1 - FLAT D	灰色	1805	2545	4.59	13	59.72	1	1	1	1	1	1	1	1	1	1	1	1	1	1	1	1		
13	W49D/T1	ZK06a	TOWER 1 - FLAT D	灰色	1805	2655	4.79	1	4.79																	1	
14	W19A2/T2	ZK09	TOWER 2A - FLAT A	灰色	1955	2545	4.98	13	64.68	1	1	1	1	1	1	1	1	1	1	1	1	1	1	1	1		
15	W49A2/T2	ZK09a	TOWER 2A - FLAT A	灰色	1955	2655	5.191	2	10.381																	1	1
16	W49A2R/T1	ZK10aR	TOWER 1 - FLAT A	灰色	2095	2655	5.56	2	11.12																	1	1
17	W19A2R/T1	ZK10R	TOWER 1 - FLAT A	灰色	2095	2545	5.33	13	69.31	1	1	1	1	1	1	1	1	1	1	1	1	1	1	1	1		
18	W19B1a/T1	ZK11	TOWER 1 - FLAT B	白色	1745	2545	4.441	13	57.733	1	1	1	1	1	1	1	1	1	1	1	1	1	1	1	1		
19	W49B1/T1	ZK11a	TOWER 1 - FLAT B	白色	1745	2655	4.633	1	4.633																	1	
20	W49CRa/T1	ZK11aR	TOWER 1 - FLAT C	白色	1745	2655	4.633	1	4.633																	1	
21	W49B1R/T1	ZK11aR	TOWER 1 - FLAT B	白色	1745	2655	4.63	1	4.63																	1	
22	W19CRa/T1	ZK11R	TOWER 1 - FLAT C	白色	1745	2545	4.441	13	57.733	1	1	1	1	1	1	1	1	1	1	1	1	1	1	1	1		
23	W49DR/T2	ZK12aR	TOWER 2 - FLAT D	白色	1805	2655	4.792	1	4.792																	1	
24	W19DRa/T2	ZK12R	TOWER 2 - FLAT D	白色	1805	2545	4.594	13	59.718	1	1	1	1	1	1	1	1	1	1	1	1	1	1	1	1		
25	W19A3a/T2	ZK13	TOWER 2 - FLAT A	白色	2095	2545	5.332	13	69.313	1	1	1	1	1	1	1	1	1	1	1	1	1	1	1	1	1	
26	W49A3/T2	ZK13a	TOWER 2 - FLAT A	白色	2095	2655	5.562	2	11.124																	1	1
							合計:	161	756.92																		

鋁材開料總表

工程號碼: J-851 工程名稱: 青衣明翹匯

序號	鋁料編號	名稱	表面處理		開料長度	實用長料總數量		浪費率(%)
			顏色	層厚		支數	長度	
14	X85700-灰色玻璃線		灰色		5510	236	1300360	1.66
15	X85700-白色玻璃線		白色		5510	133	732830	2.68
16	X85703-灰色門玉勾料		灰色		4860	49	238140	14.63
17	X85703-白色門玉勾料		白色		5210	24	125040	16.73
18	X85780-灰色趟門玉(二)		灰色		5910	243	1436130	2.86
19	X85780-白色趟門玉(二)		白色		5910	138	815580	3.49
20	76.2x3.18mm厚鋁角		MILL		6000	29	174000	2.54
23	5mm厚鋁巴		MILL		5800	26	150800	1.79
26	14x20x14x3mm鋁槽	由20x20x3鋁槽切(使用倉存)	MILL		5800	26	150800	1.79
27	70x70x4mmx鋁角	由150x70x4mm鋁通一開二使	MILL		6000	29	174000	2.54

送至: _____

由: _____

日期: _____

簡短說明: _____

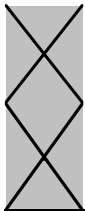
共11頁 第1頁

打印日期: 2021/3/29 打印時間: 9:17

鋁材開料清單 70x70x4mmx鋁角

鋁料 長度	窗號	編號(用料狀況)	實用長度(長料開數)	需要 支數	開料 支數	長料 支數	餘料 支數	編號(剩餘長度)
6000	J851-AL18-01	1-29	22.0	6500	6500	29	0	1-28@(0)x28 29@(4420)x1

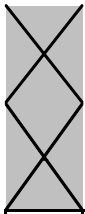
由150x70x4mm鋁通一開二使用



鋁材開料清單 14x20x14x3mm鋁

鋁料 長度	窗號	編號(用料狀況)	實用長度(長料開數)	需要 支數	開料 支數	長料 支數	餘料 支數	編號(剩餘長度)
5800	J851-AA02	1-26	90.0	1570	1570	26	0	1-25@(46)x25 26@(1550)x1

由20x20x3鋁槽切(使用倉存)



工程號碼:J-851, 工程名稱:青衣明翹匯

開料長度:5800, 總長料支數:26, 總開料支數:1570

鋸片厚度(mm):4, 料頭尾總切除(mm):20, 浪費率(%):1.79

鋁材開料清單 5mm厚铝巴

鋁料 長度	窗號	編號(用料狀況)	實用長度(長料開數)	需要 支數	開料 支數	長料 支數	餘料 支數	編號(剩餘長度)
5800	J851-AA01	1-26	90.0	1570	1570	26	0	1-25@(46)x25 26@(1550)x1

鋁材開料清單 76.2x3.18mm厚

鋁料 長度	窗號	編號(用料狀況)	實用長度(長料開數)	需要 支數	開料 支數	長料 支數	餘料 支數	編號(剩餘長度)
6000	J851-AL18-02	1-29	22.0	6500	6500	29	0	1-28@(0)x28 29@(4420)x1

鋁材開料清單 X85780-白色趟門

鋁料 長度	窗號	編號(用料狀況)	實用長度(長料開數)	需要 支數	開料 支數	長料 支數	餘料 支數	編號(剩餘長度)
5910	J851-AL09Ra-01, J851-AL09Ra-02, J851-AL10Ra-01, J851-AL10Ra-02	(餘料)73, 86, 102, 115	2444.5	232	4	0	4	73@(993)x1 86@(993)x1 102@(993)x1 115@(993)x1
5910	J851-AL07a-01, J851-AL07a-02, J851-AL08a-01, J851-AL08a-02, J851-AL09a-01, J851-AL09a-02, J851-AL09Ra-01, J851-AL09Ra-02, J851-AL10a-01, J851-AL10a-02, J851-AL10Ra-01, J851-AL10Ra-02	1-116	2444.5		228	116	0	1-72@(993)x72 73@(3441.5)x1 74-85@(993)x12 86@(3441.5)x1 87-101@(993)x15 102@(3441.5)x1 103-114@(993)x12 115@(3441.5)x1 116@(993)x1
5910	J851-AL11a-08, J851-AL11Rc-08, J851-AL12a-08, J851-AL12Rc-08	117-128	1051.0	60	60	12	0	117-128@(615)x12
5910	J851-AL11c-04, J851-AL11Ra-04, J851-AL12c-04, J851-AL12Ra-04	(餘料)1-56	906.0	56	56	0	56	1-56@(83)x56
5910	J851-AL11a-03, J851-AL11c-03, J851-AL11Ra-03, J851-AL11Rc-03, J851-AL12a-03, J851-AL12Ra-03	(餘料)57-116, 133	876.0	116	63	0	61	57-116@(113)x60 133@(610)x1
5910	J851-AL12a-03, J851-AL12c-03, J851-AL12Ra-03, J851-AL12Rc-03	129-138	876.0		53	10	0	129-132@(610)x4 133@(3250)x1 134-137@(610)x4 138@(4130)x1

鋁材開料清單 X85780-灰色趟門

鋁料 長度	窗號	編號(用料狀況)	實用長度(長料開數)	需要 支數	開料 支數	長料 支數	餘料 支數	編號(剩餘長度)
5910	J851-AL07-01, J851-AL08, J851-AL08-02, J851- AL09R, J851-AL09R-02, J851-AL10-01, J851-AL10- 02, J851-AL10R-01	(餘料)1, 52, 98, 133, 153, 155, 181, 185	2444.5	412	8	0	8	1@(993)x1 52@(993)x1 98@(993)x1 133@(993)x1 153@(993)x1 155@(993)x1 181@(993)x1 185@(993)x1
5910	J851-AL07, J851-AL07-01, J851-AL07-02, J851-AL08- 01, J851-AL08-02, J851- AL09-01, J851-AL09-02, J851-AL09R-01, J851- AL09R-02, J851-AL10-01, J851-AL10-02, J851- AL10R, J851-AL10R-01, J851-AL10R-02	1-206	2444.5		404	206	0	1@(3441.5)x1 2-51@(993)x50 52@(3441.5)x1 53-97@(993)x45 98@(3441.5)x1 99-132@(993)x34 133@(3441.5)x1 134-152@(993)x19 153@(3441.5)x1 154@(993)x1 155@(3441.5)x1 156-180@(993)x25 181@(3441.5)x1 182-184@(993)x3 185@(3441.5)x1 186-206@(993)x21
5910	J851-AL11b-08, J851- AL11R-08, J851-AL12b-08, J851-AL12R-08	207-218	1051.0	60	60	12	0	207-218@(615)x12
5910	J851-AL11-07, J851- AL11bR-07, J851-AL12-07, J851-AL12bR-07	(餘料)1-60	981.0	60	60	0	60	1-60@(8)x60
5910	J851-AL11-04, J851- AL11bR-04, J851-AL12-04, J851-AL12bR-04	(餘料)61-117	906.0	57	57	0	57	61-117@(83)x57
5910	J851-AL11-03, J851- AL11b-03, J851-AL11bR- 03, J851-AL11R-03, J851- AL12-03, J851-AL12b-03, J851-AL12bR-03, J851- AL12R-03	(餘料)118-206, 221	876.0	116	94	0	90	118-206@(113)x89 221@(610)x1
5910	J851-AL12bR-03, J851- AL12R-03	219-223	876.0		22	5	0	219-220@(610)x2 221@(5010)x1 222@(610)x1 223@(3250)x1
5910	J851-AL11-02, J851- AL11bR-02, J851-AL12-02, J851-AL12bR-02	(餘料)223, 228, 233, 238	871.0	120	12	0	4	223@(625)x1 228@(640)x1 233@(640)x1 238@(640)x1
5910	J851-AL11-02, J851- AL11b-02, J851-AL11bR- 02, J851-AL11R-02, J851- AL12-02, J851-AL12b-02, J851-AL12bR-02, J851- AL12R-02	224-243	871.0		108	20	0	224-227@(640)x4 228@(3265)x1 229-232@(640)x4 233@(3265)x1 234-237@(640)x4 238@(3265)x1 239-242@(640)x4 243@(3265)x1

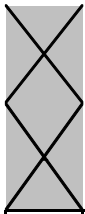
工程號碼:J-851, 工程名稱:青衣明翹匯
開料長度:5210, 總長料支數:24, 總開料支數:116
鋸片厚度(mm):4, 料頭尾總切除(mm):20, 浪費率

鋁材開料清單 X85703-白色門

鋁料 長度	窗號	編號(用料狀況)	實用長度(長料開數)	需要 支數	開料 支數	長料 支數	餘料 支數	編號(剩餘長度)
5210	J851-AL13Ra-01	(餘料)6	906.0	52	4	0	1	6@(640)x1
5210	J851-AL13a-01, J851-AL13Ra-01	1-11	906.0		48	11	0	1-5@(640)x5 6@(4280)x1 7-10@(640)x4 11@(3370)x1
5210	J851-AL13a-02, J851-AL14a-01, J851-AL14a-02, J851-AL14Ra-01, J851-AL14Ra-02	(餘料)11-12, 17-18, 23	876.0	64	11	0	5	11@(730)x1 12@(790)x1 17-18@(790)x2 23@(790)x1
5210	J851-AL13Ra-02, J851-AL14a-01, J851-AL14a-02, J851-AL14Ra-01, J851-AL14Ra-02	12-24	876.0		53	13	0	12@(2550)x1 13-16@(790)x4 17@(1670)x1 18@(3430)x1 19-22@(790)x4 23@(2550)x1 24@(4310)x1

鋁材開料清單 X85703-灰色門

鋁料 長度	窗號	編號(用料狀況)	實用長度(長料開數)	需要 支數	開料 支數	長料 支數	餘料 支數	編號(剩餘長度)
4860	J851-AL13-02	1-15	1051.0	57	57	15	0	1-14@(620)x14 15@(3785)x1
4860	J851-AL13R-02, J851-AL14R-02	(餘料)15, 26	981.0	88	6	0	2	15@(830)x1 26@(900)x1
4860	J851-AL13R-02, J851-AL14R-02	16-37	981.0		82	22	0	16-25@(900)x10 26@(3855)x1 27-36@(900)x10 37@(3855)x1
4860	J851-AL13-03, J851-AL14-02	(餘料)37, 37	906.0	61	4	0	2	37@(2035)x1 37@(215)x1
4860	J851-AL14-02	38-49	906.0		57	12	0	38-48@(290)x11 49@(3020)x1

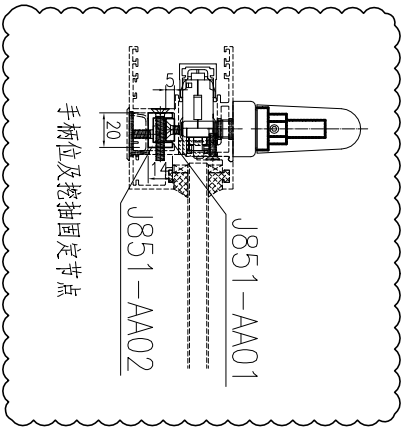
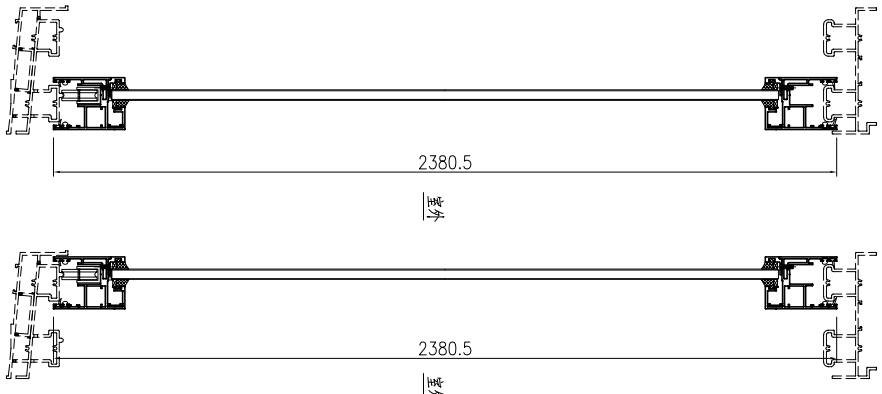
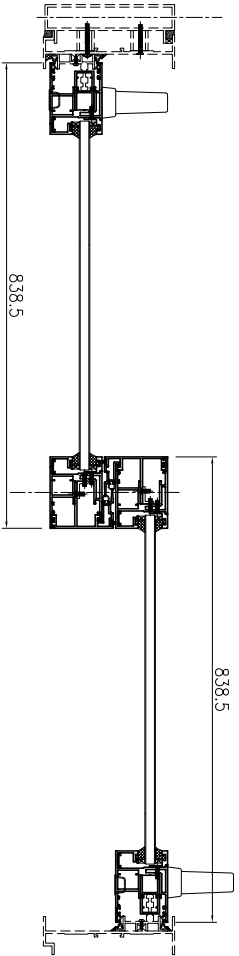
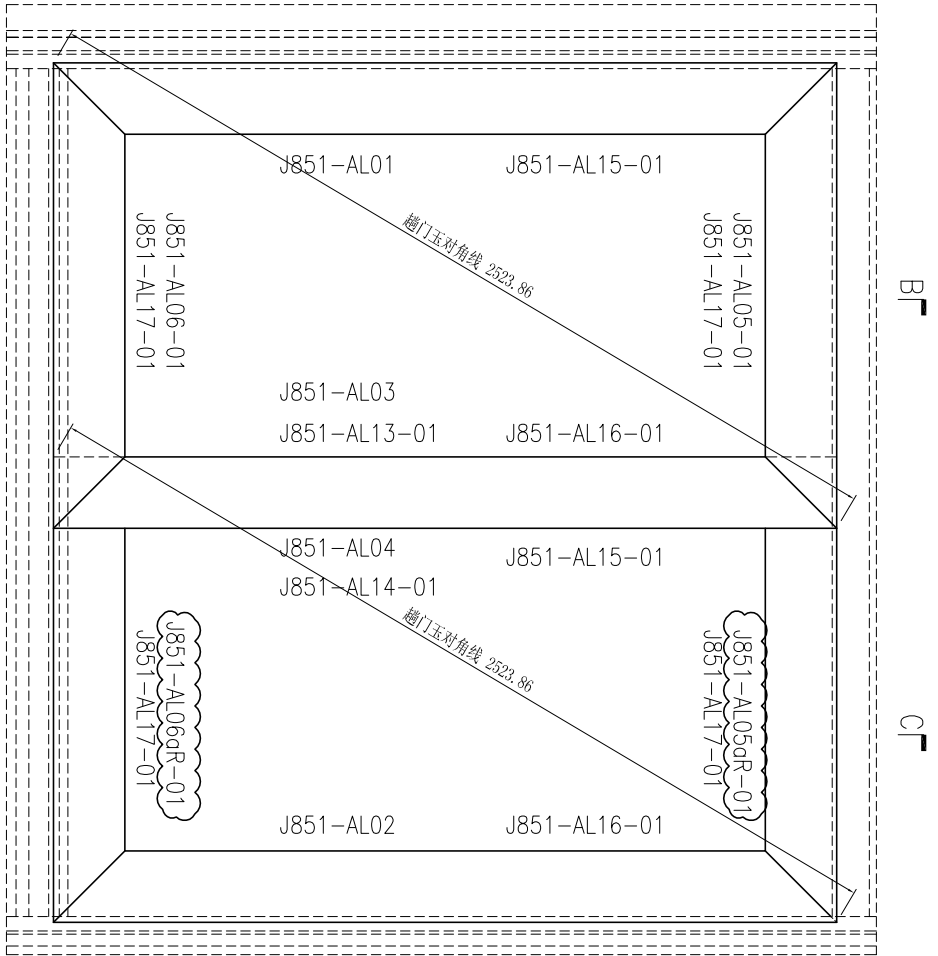


鋁料 長度	窗號	編號(用料狀況)	實用長度(長料開數)	需要 支數	開料 支數	長料 支數	餘料 支數	編號(剩餘長度)
5510	J851-AL15a-01, J851-AL15a-02, J851-AL16a-01, J851-AL16a-02	1-116	2311.5	232	232	116	0	1-116@(859)x116
5510	J851-AL17a-05	(餘料)1-116	743.0	232	116	0	116	1-116@(112)x116
5510	J851-AL17a-06, J851-AL17a-10	117-133	743.0		116	17	0	117-132@(261)x16 133@(2502)x1

鋁材開料清單 X85700-灰色玻璃

鋁料 長度	窗號	編號(用料狀況)	實用長度(長料開 數)	需要 支數	開料 支數	長料 支數	餘料 支數	編號(剩餘長度)
5510	J851-AL15-02, J851-AL15-03, J851-AL16-02, J851-AL16-03	1-206	2311.5	412	412	206	0	1-206@(859)x206
5510	J851-AL17-10	(餘料)1-60	848.0	60	60	0	60	1-60@(7)x60
5510	J851-AL17-06, J851-AL17-09	(餘料)61-180	773.0	120	120	0	120	61-180@(82)x120
5510	J851-AL17-05	(餘料)181-206	743.0	116	26	0	26	181-206@(112)x26
5510	J851-AL17-05	207-219	743.0		90	13	0	207-218@(261)x12 219@(1008)x1
5510	J851-AL17-04	(餘料)219	738.0	120	1	0	1	219@(266)x1
5510	J851-AL17-04	220-236	738.0		119	17	0	220-236@(296)x17

序号	产品编号	料号	产品名称	L (mm)	数量	备注
1	J851-AL01	X85699	門玉企	2380.5	1	
2	J851-AL02	X85699	門玉企	2380.5	1	
3	J851-AL03	X85699	門玉企	2380.5	1	
4	J851-AL04	X85699	門玉企	2380.5	1	
5	J851-AL05-01	X85699	門玉頂	838.5	1	
5A	J851-AL05aR-01	X85699	門玉頂	838.5	1	
6	J851-AL06-01	X85699	門玉底	838.5	1	
6A	J851-AL06aR-01	X85699	門玉底	838.5	1	
7	J851-AL13-01	X85703	門玉勾料	2380.5	1	
8	J851-AL14-01	X85703	門玉勾料	2380.5	1	
9	J851-AL15-01	X85700	玻璃線	2247.5	2	
10	J851-AL16-01	X85700	玻璃線	2247.5	2	
11	J851-AL17-01	X85700	玻璃線	705.5	4	



此加工图用于窗号 T1/W1 & T1/W31 & T2/W1 & T2/W31 & T1/W21 & T1/W51 趟门框组视图。
 备注: T1/W1有81副, T1/W31有6副, T2/W1有107副, T2/W31有8副, T1/W21有27副, T1/W51有2副。

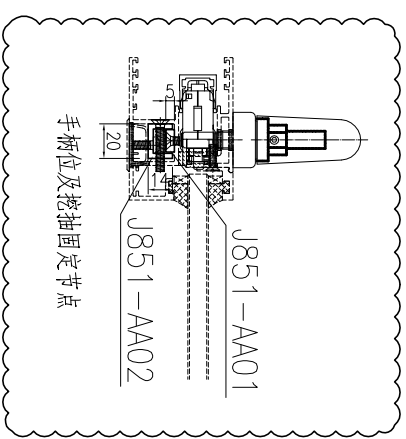
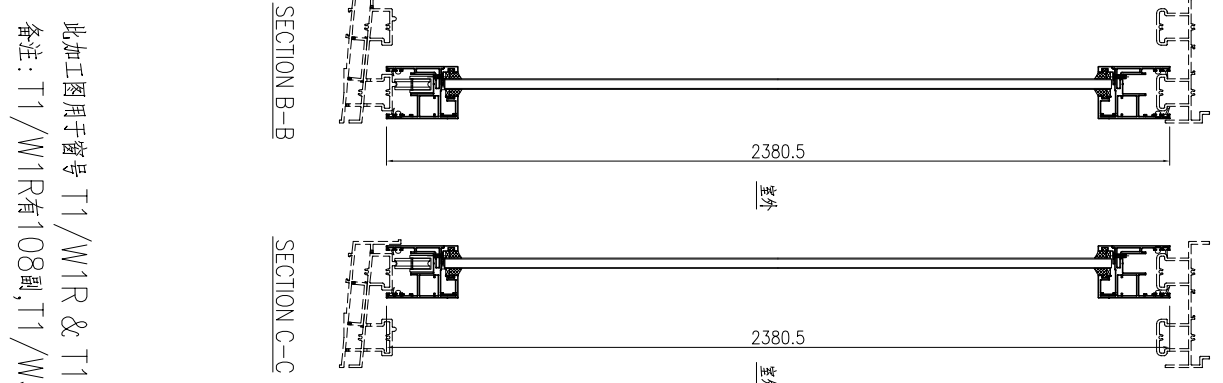
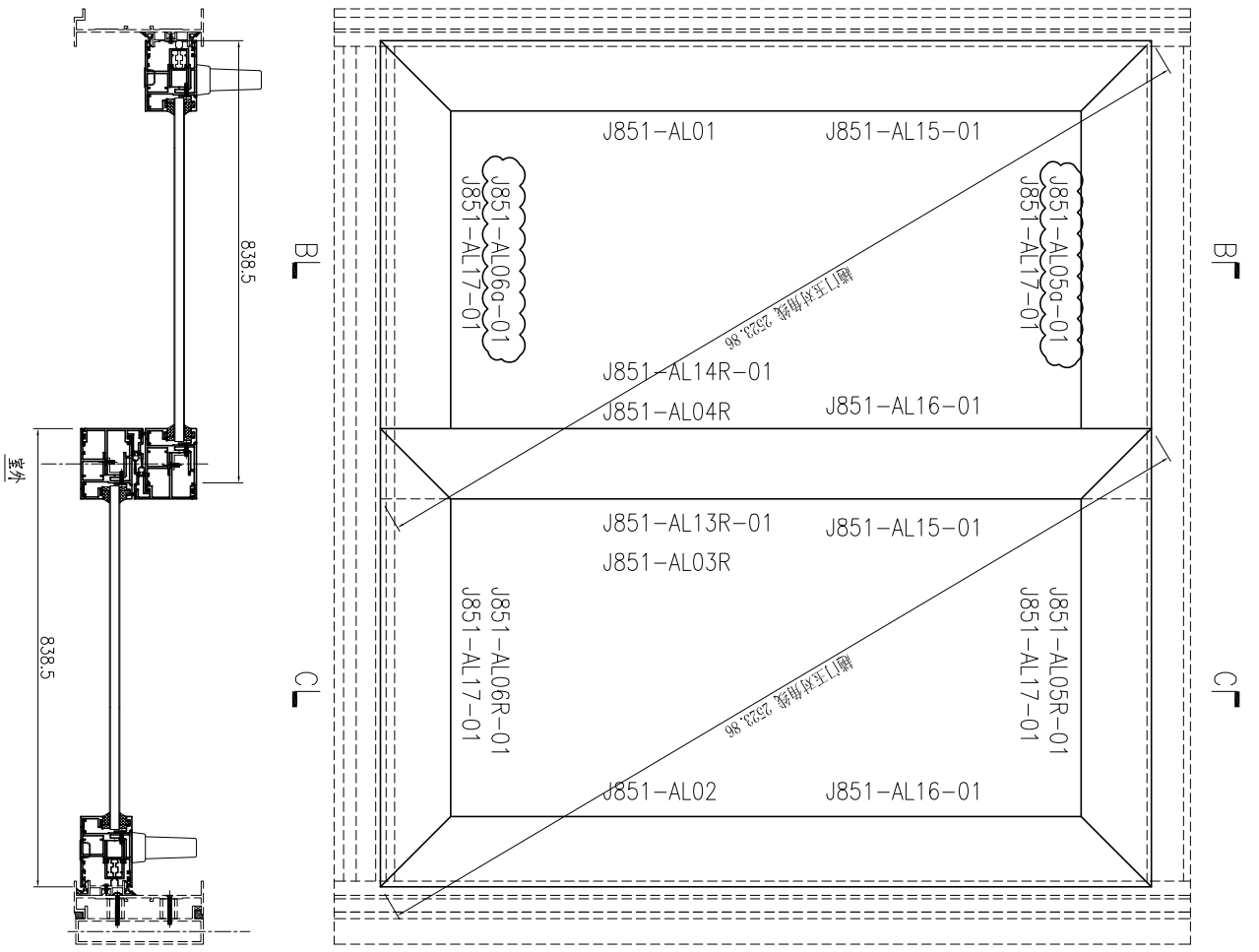
SECTION A-A

SECTION B-B

SECTION C-C

工程號: J851	窗號:	數量: 231	繪圖: 曾建平	日期: 2020-04-02	批准:	日期:	名稱: 趟門框組圖	圖號: J851-ZK01
地點: 青衣明匯	顏色: UCT5341935C-3 棹	位置:	校核: 王禮秋	日期: 2020-04-02	採用: 地盤	工廠	版本: D	版本:

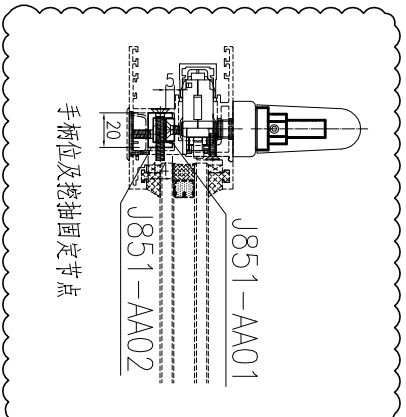
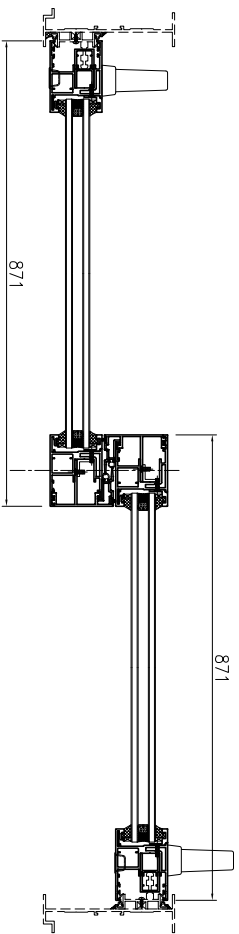
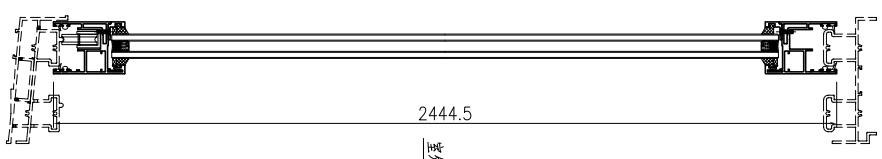
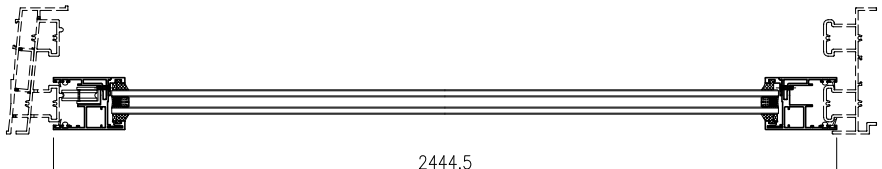
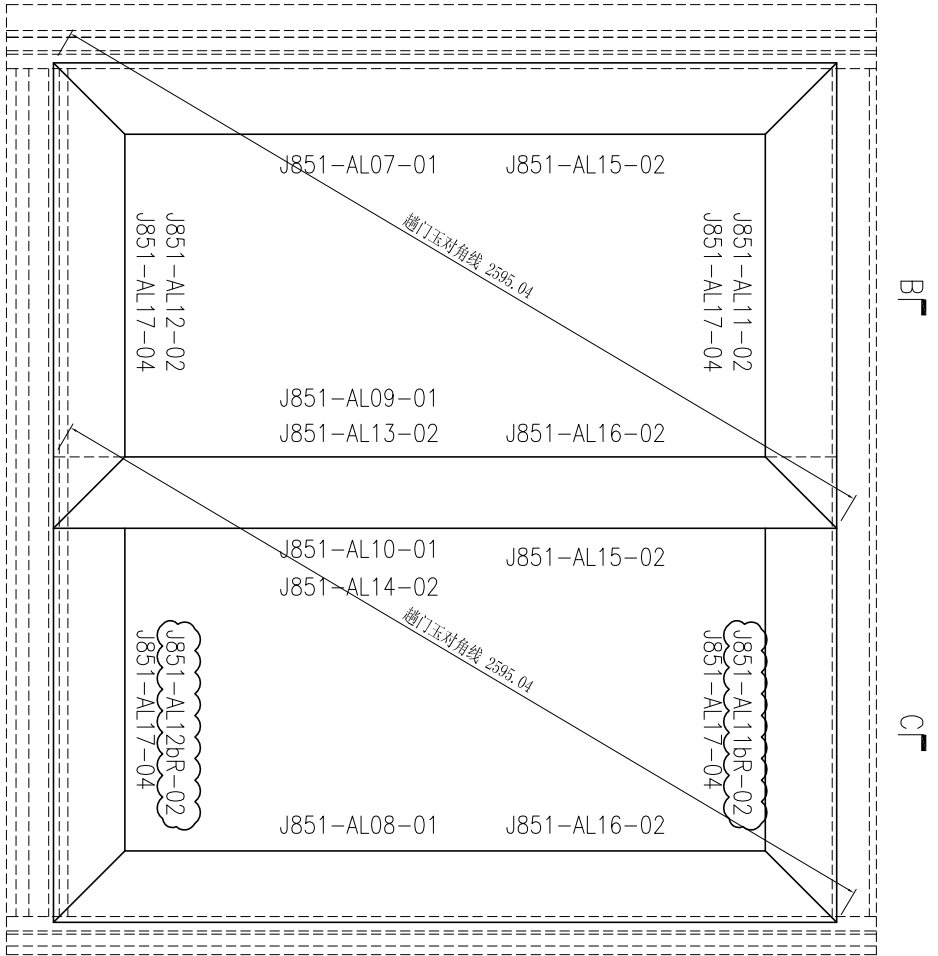
SECTION A-A



序号	产品编号	料号	产品名称	L (mm)	数量	备注
1	J851-AL01	X85699	門玉企	2380.5	1	
2	J851-AL02	X85699	門玉企	2380.5	1	
3	J851-AL03R	X85699	門玉企	2380.5	1	
4	J851-AL04R	X85699	門玉企	2380.5	1	
5	J851-AL05a-01	X85699	門玉頂	838.5	1	
5A	J851-AL05R-01	X85699	門玉頂	838.5	1	
6	J851-AL06a-01	X85699	門玉底	838.5	1	
6A	J851-AL06R-01	X85699	門玉底	838.5	1	
7	J851-AL13R-01	X85703	門玉勾料	2380.5	1	
8	J851-AL14R-01	X85703	門玉勾料	2380.5	1	
9	J851-AL15-01	X85700	玻璃綫	2247.5	2	
10	J851-AL16-01	X85700	玻璃綫	2247.5	2	
11	J851-AL17-01	X85700	玻璃綫	705.5	4	

此如工圖用于窗号 T1/W1R & T1/W31R & T2/W1R & T2/W31R 趟門框組裝圖。
备注: T1/W1R有108副, T1/W31R有8副, T2/W1R有105副, T2/W31R有8副。

序号	产品编号	料号	产品名称	L (mm)	数量	备注
1	J851-AL07-01	X85780	门玉企	2444.5	1	
2	J851-AL08-01	X85780	门玉企	2444.5	1	
3	J851-AL09-01	X85780	门玉企	2444.5	1	
4	J851-AL10-01	X85780	门玉企	2444.5	1	
5	J851-AL11-02	X85780	门玉顶	871	1	
5A	J851-AL11bR-02	X85780	门玉顶	871	1	
6	J851-AL12-02	X85780	门玉底	871	1	
6A	J851-AL12bR-02	X85780	门玉底	871	1	
7	J851-AL13-02	X85703	门玉勾料	2444.5	1	
8	J851-AL14-02	X85703	门玉勾料	2444.5	1	
9	J851-AL15-02	X85700	玻璃线	2311.5	2	
10	J851-AL16-02	X85700	玻璃线	2311.5	2	
11	J851-AL17-04	X85700	玻璃线	738	4	

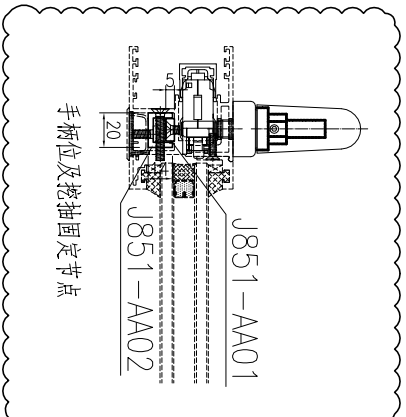
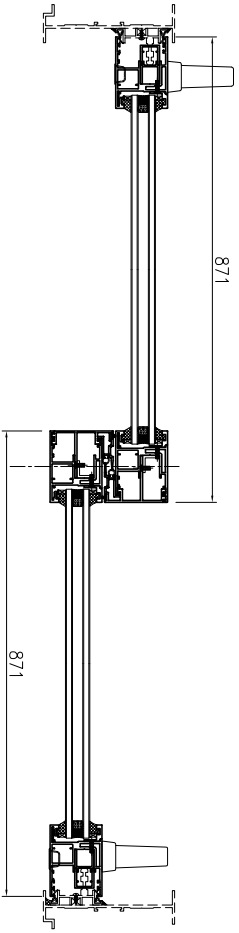
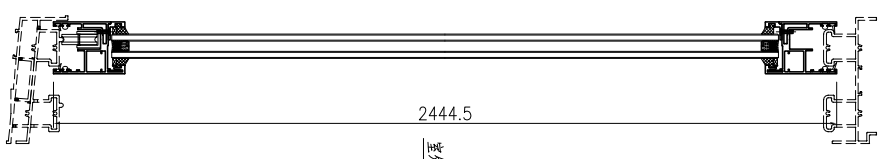
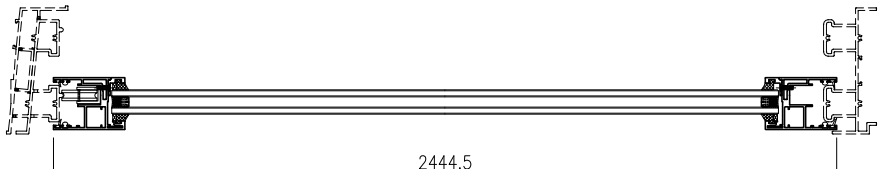
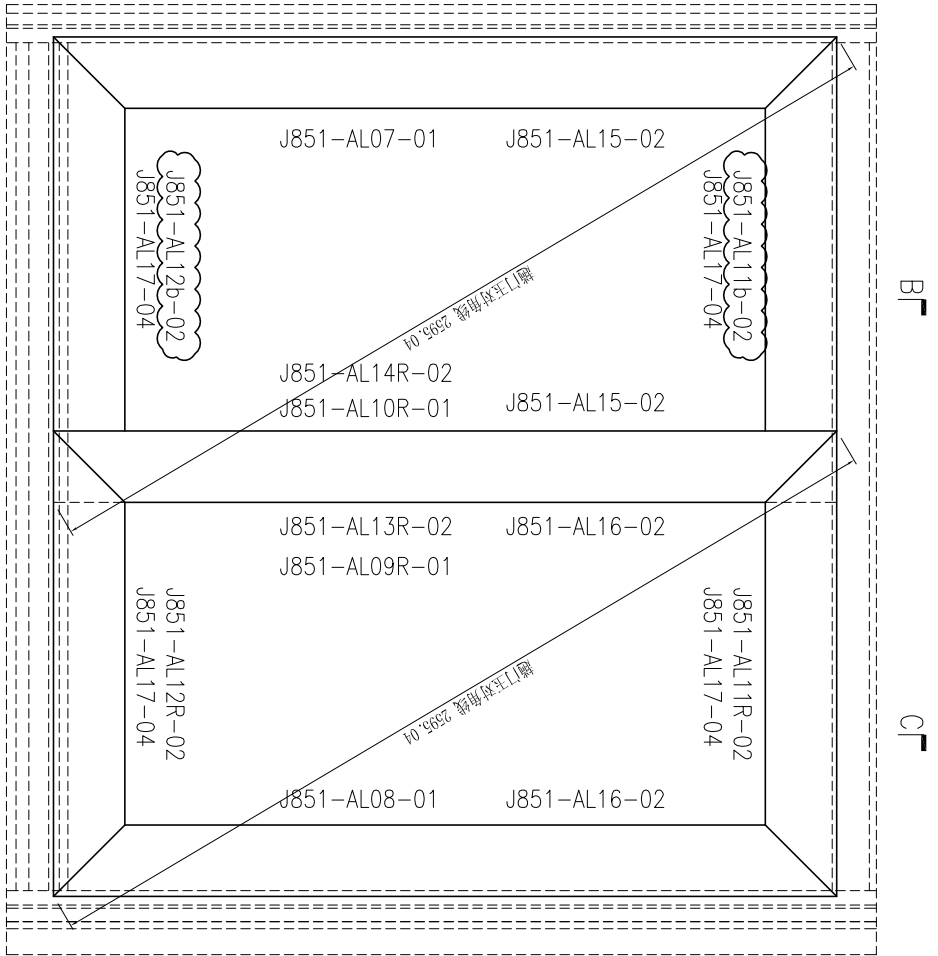


此加工图用于窗号 T1-W19A1 地门框组框图。

SECTION A-A

工程号: J851	数量: 27	日期: 2020-04-02	名称: 地门玉组框图	图号: J851-ZK04
地盘: 青衣明翠	位置:	日期: 2020-04-02	版本: D	
颜色: UCT534193SC-3 枪	校核: 王禮秋	批准:		
	绘图: 曾建平	日期:		

序号	产品编号	料号	产品名称	L (mm)	数量	备注
1	J851-AL07-01	X85780	門玉企	2444.5	1	
2	J851-AL08-01	X85780	門玉企	2444.5	1	
3	J851-AL09R-01	X85780	門玉企	2444.5	1	
4	J851-AL10R-01	X85780	門玉企	2444.5	1	
5	J851-AL11b-02	X85780	門玉頂	871	1	
5A	J851-AL11R-02	X85780	門玉頂	871	1	
6	J851-AL12b-02	X85780	門玉底	871	1	
6A	J851-AL12R-02	X85780	門玉底	871	1	
7	J851-AL13R-02	X85703	門玉勾料	2444.5	1	
8	J851-AL14R-02	X85703	門玉勾料	2444.5	1	
9	J851-AL15-02	X85700	玻璃線	2311.5	2	
10	J851-AL16-02	X85700	玻璃線	2311.5	2	
11	J851-AL17-04	X85700	玻璃線	738	4	



此加工图用于窗号T1-W19B2R 趟门框组框图。

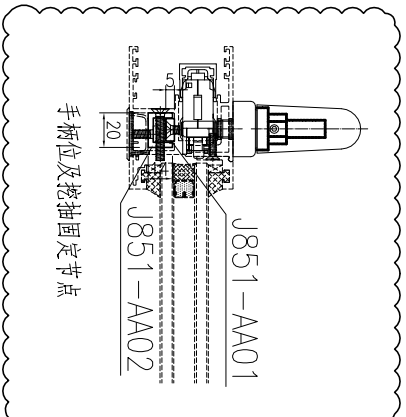
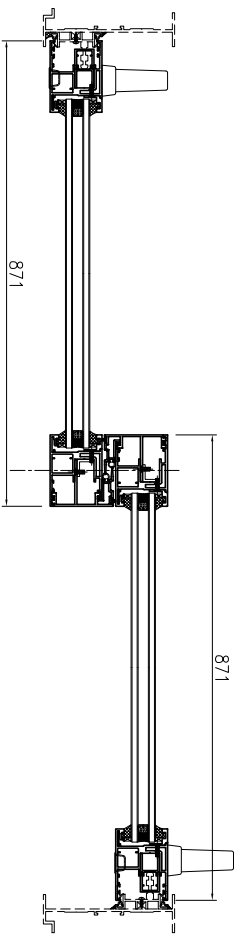
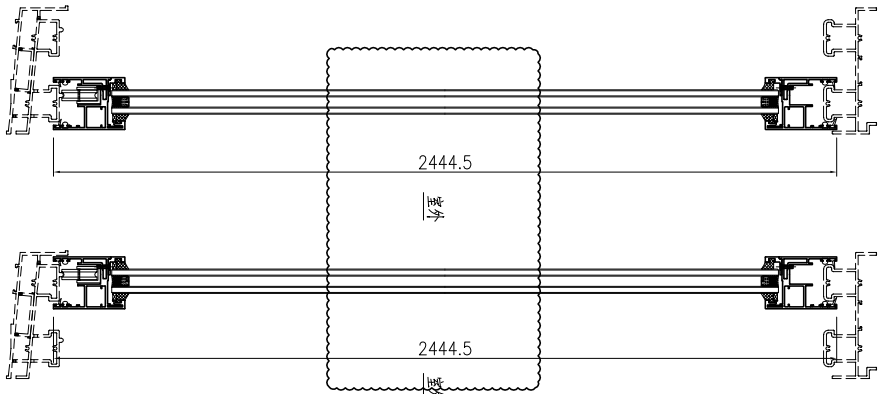
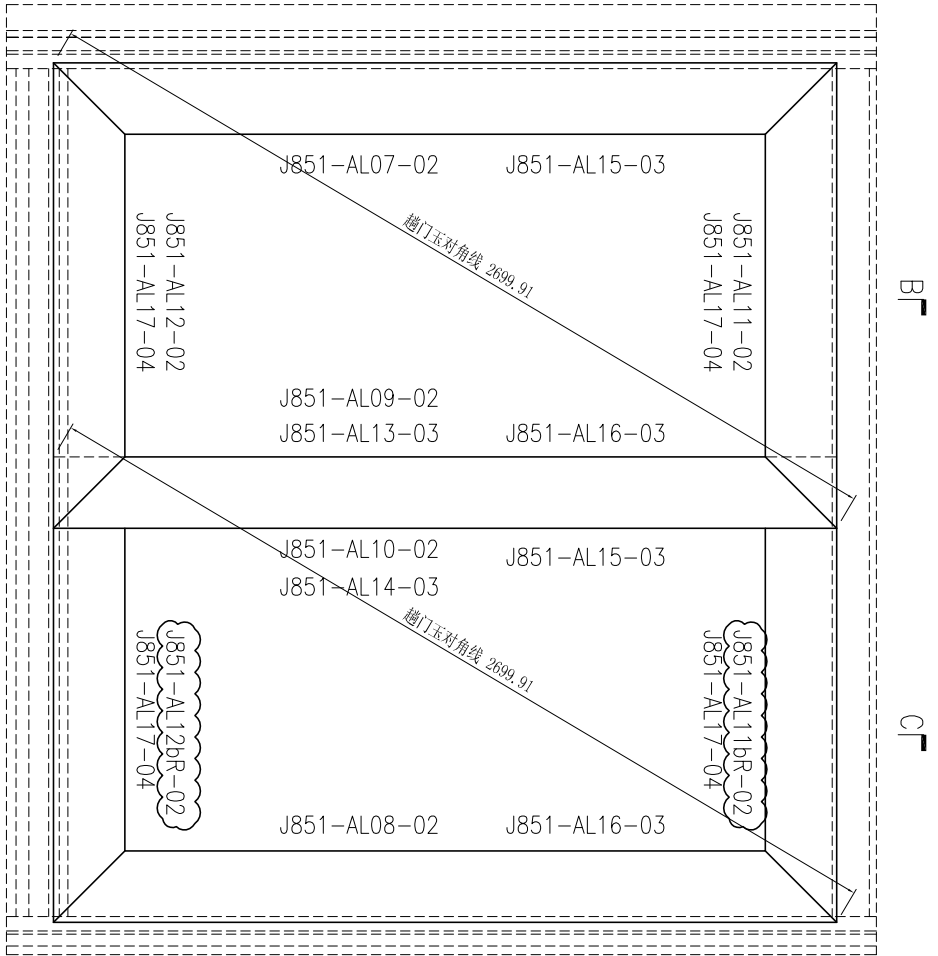
SECTION A-A

SECTION B-B

SECTION C-C

工程號: J851	窗號:	數量: 26	繪圖: 曾建平	日期: 2020-04-02	批准:	日期:	名稱: 趟門組裝圖	圖號: J851-ZK04R
地點: 青衣明匯	顏色: UCT5341933C-3 棧	位置:	校核: 王禮秋	日期: 2020-04-02	採用: 地盤	工廠	版本: D	版本:

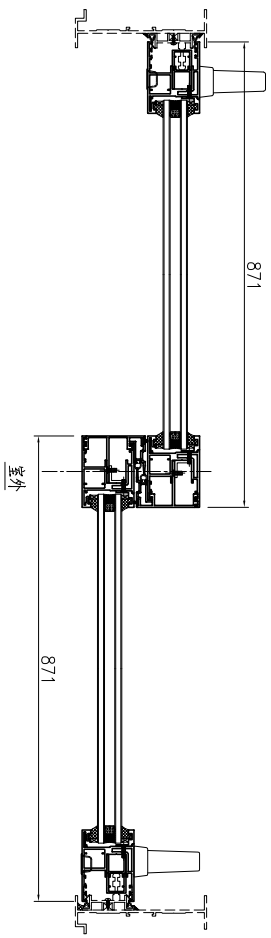
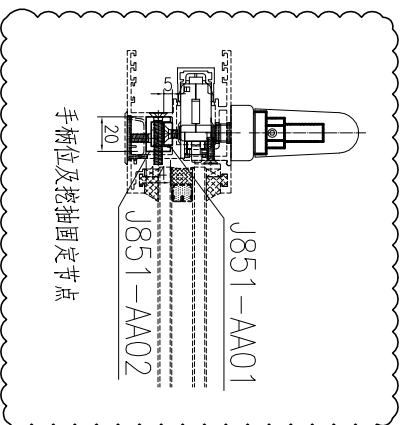
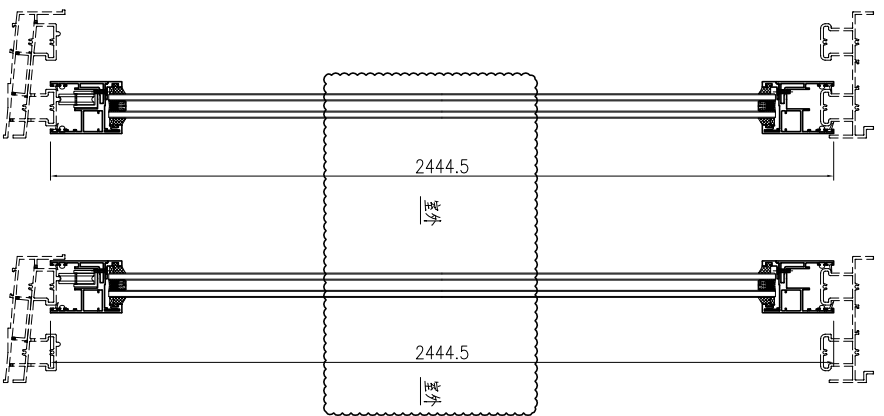
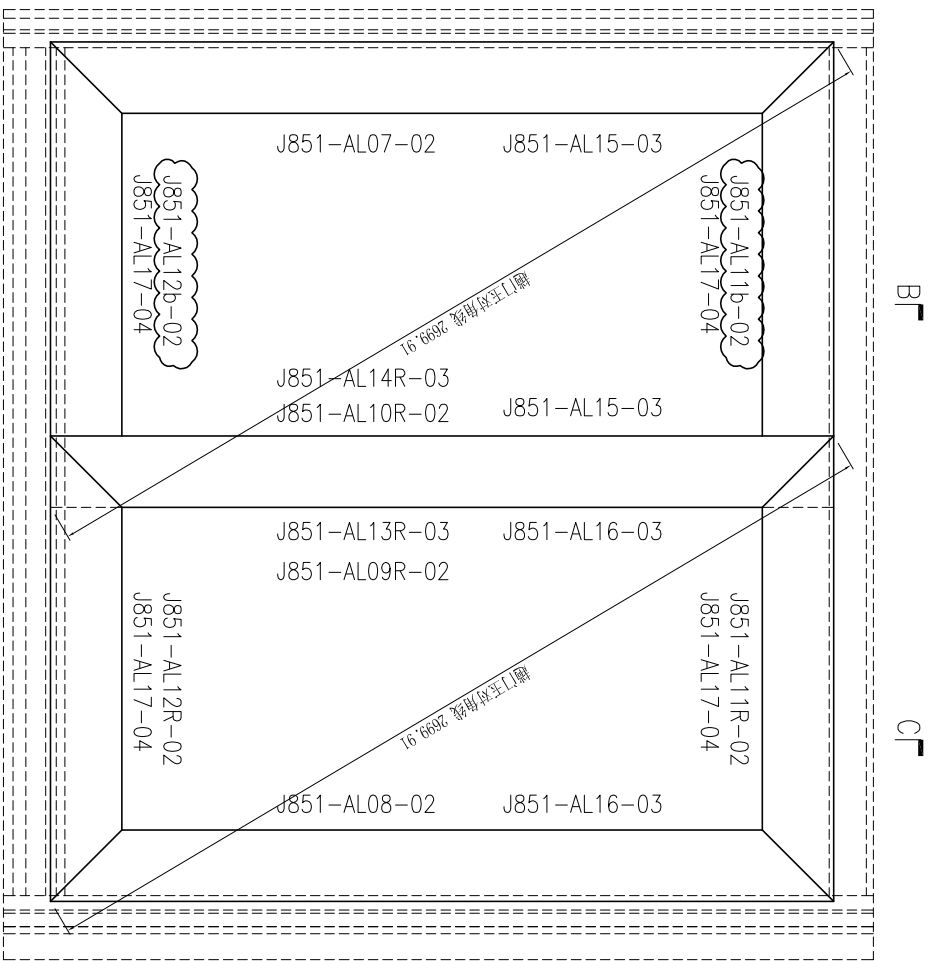
序号	产品编号	料号	产品名称	L(mm)	数量	备注
1	J851-AL07-02	X85780	門玉企	2444.5	1	
2	J851-AL08-02	X85780	門玉企	2444.5	1	
3	J851-AL09-02	X85780	門玉企	2444.5	1	
4	J851-AL10-02	X85780	門玉企	2444.5	1	
5	J851-AL11-02	X85780	門玉頂	871	1	
5A	J851-AL11bR-02	X85780	門玉頂	871	1	
6	J851-AL12-02	X85780	門玉底	871	1	
6A	J851-AL12bR-02	X85780	門玉底	871	1	
7	J851-AL13-03	X85703	門玉勾料	2444.5	1	
8	J851-AL14-03	X85703	門玉勾料	2444.5	1	
9	J851-AL15-03	X85700	玻璃線	2311.5	2	
10	J851-AL16-03	X85700	玻璃線	2311.5	2	
11	J851-AL17-04	X85700	玻璃線	738	4	



此加工图用于窗号 T1-W49A1 趟门玉组框图。

工程號: J851	窗號:	數量: 2	繪圖: 曾建平	日期: 2020-04-02	批准:	日期:	名稱: 趟門玉組裝圖	圖號: J851-ZK04C
地點: 青衣明匯	顏色: UCT534193SC-3 棹	位置:	校核: 王禮秋	日期: 2020-04-02	採用: 地盤	工廠	版本: B	版本:

序号	产品编号	料号	产品名称	L (mm)	数量	备注
1	J851-AL07-02	X85780	門玉企	2444.5	1	
2	J851-AL08-02	X85780	門玉企	2444.5	1	
3	J851-AL09R-02	X85780	門玉企	2444.5	1	
4	J851-AL10R-02	X85780	門玉企	2444.5	1	
5	J851-AL11b-02	X85780	門玉頂	871	1	
5A	J851-AL11R-02	X85780	門玉頂	871	1	
6	J851-AL12b-02	X85780	門玉底	871	1	
6A	J851-AL12R-02	X85780	門玉底	871	1	
7	J851-AL13R-03	X85703	門玉勾料	2444.5	1	
8	J851-AL14R-03	X85703	門玉勾料	2444.5	1	
9	J851-AL15-03	X85700	玻璃線	2311.5	2	
10	J851-AL16-03	X85700	玻璃線	2311.5	2	
11	J851-AL17-04	X85700	玻璃線	738	4	

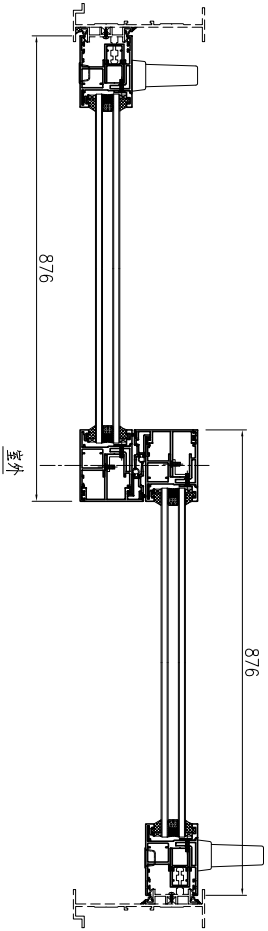


SECTION A-A

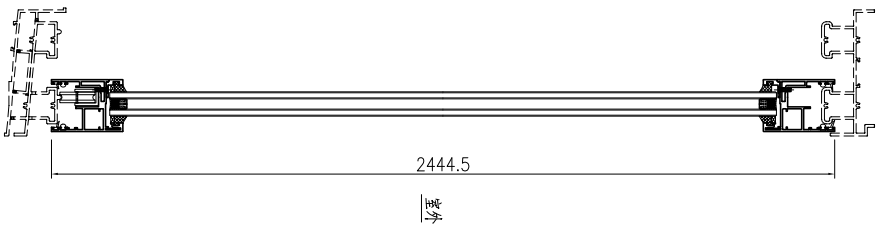
此加工图用于窗号 T1-W49B2R & T1-W49A1R 趟门玉组框图。
备注：T1-W49B2R有1副，T1-W49A1R有1副。

工程號: J851	窗號:	數量: 27	繪圖: 曾建平	日期: 2020-04-02	批准:	日期:	名稱: 趟門五金組裝圖	圖號: J851-ZK05
地點: 青衣明匯	顏色: UCT534193SC-3 棹	位置:	校核: 王禮秋	日期: 2020-04-02	採用: 地盤	工廠	版本: D	版本:

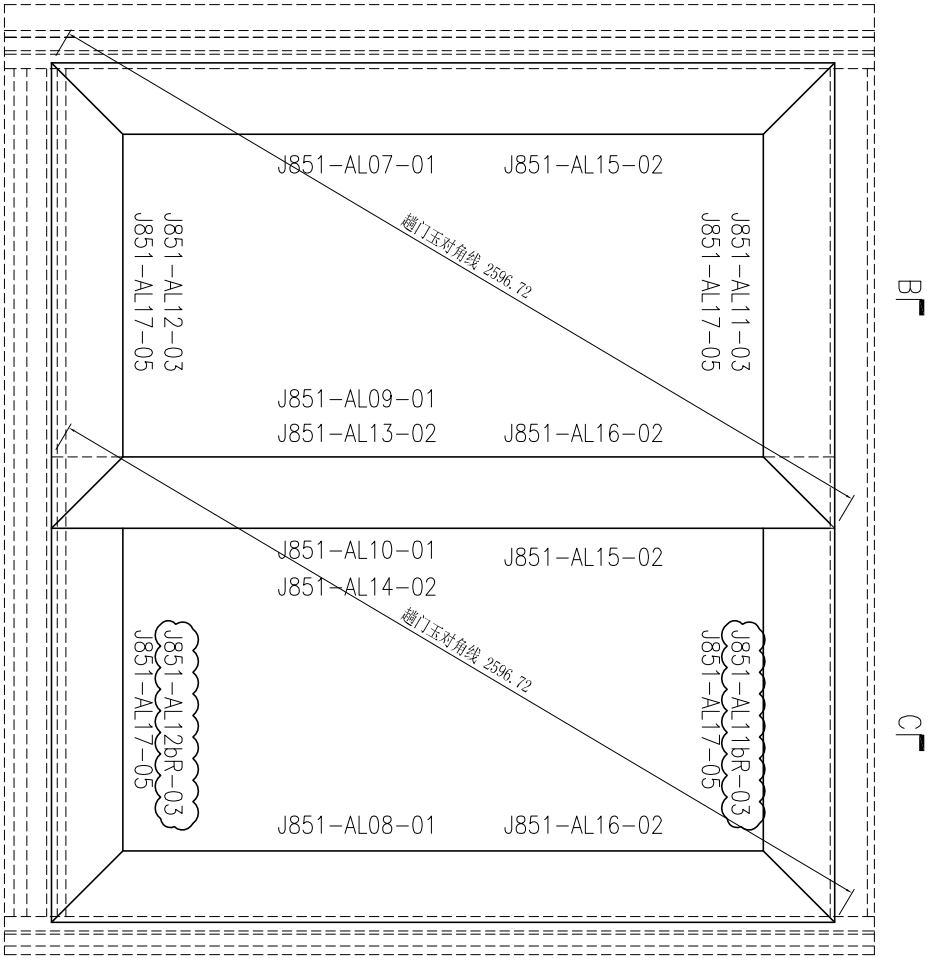
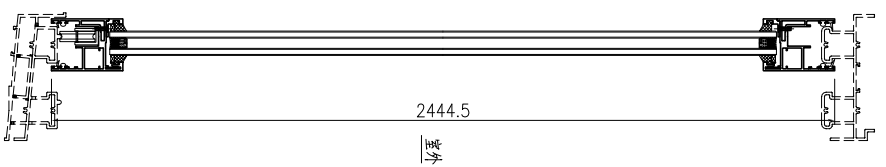
SECTION A-A



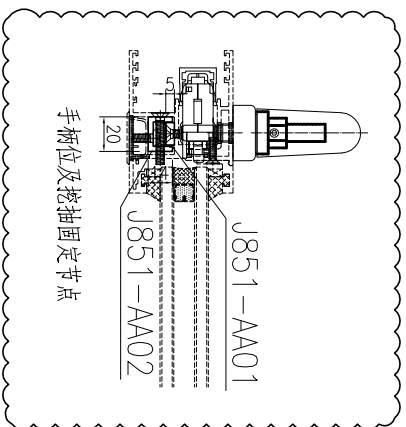
SECTION B-B



SECTION C-C



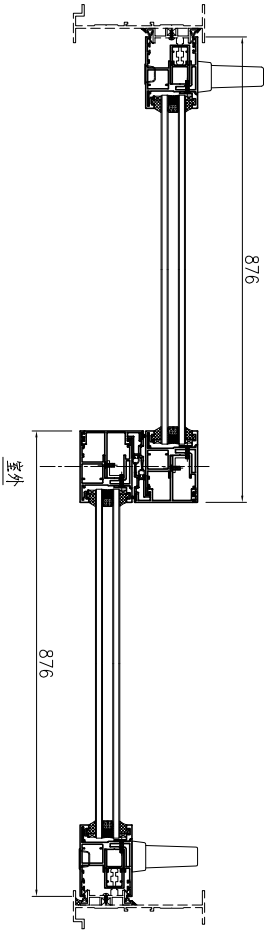
序号	产品编号	料号	产品名称	L (mm)	数量	备注
1	J851-AL07-01	X85780	門五金	2444.5	1	
2	J851-AL08-01	X85780	門五金	2444.5	1	
3	J851-AL09-01	X85780	門五金	2444.5	1	
4	J851-AL10-01	X85780	門五金	2444.5	1	
5	J851-AL11-03	X85780	門玉頂	876	1	
5A	J851-AL11bR-03	X85780	門玉頂	876	1	
6	J851-AL12-03	X85780	門玉底	876	1	
6A	J851-AL12bR-03	X85780	門玉底	876	1	
7	J851-AL13-02	X85703	門玉勾料	2444.5	1	
8	J851-AL14-02	X85703	門玉勾料	2444.5	1	
9	J851-AL15-02	X85700	玻璃線	2311.5	2	
10	J851-AL16-02	X85700	玻璃線	2311.5	2	
11	J851-AL17-05	X85700	玻璃線	743	4	



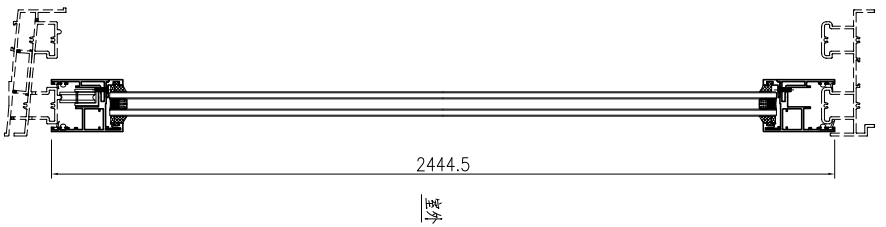
此加工圖用于窗号 T1-W19B1 & T2-W19C 趟門框組裝圖。
备注: T1-W19B1有14副, T2-W19C有13副。

工程號: J851	窗號:	數量: 27	繪圖: 曾建平	日期: 2020-04-02	批准:	日期:	名稱: 趟門五金裝圖	圖號: J851-ZK05R
地盤: 青衣明匯	顏色: UCT534193SC-3 棧	位置:	校核: 王禮秋	日期: 2020-04-02	採用: 地盤		版本: D	

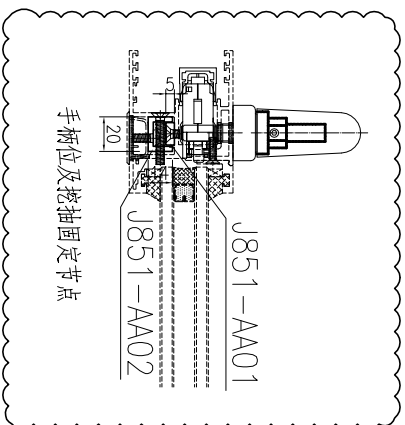
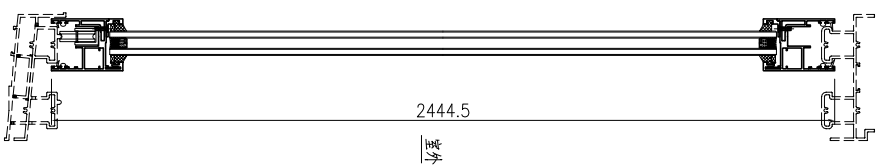
SECTION A-A



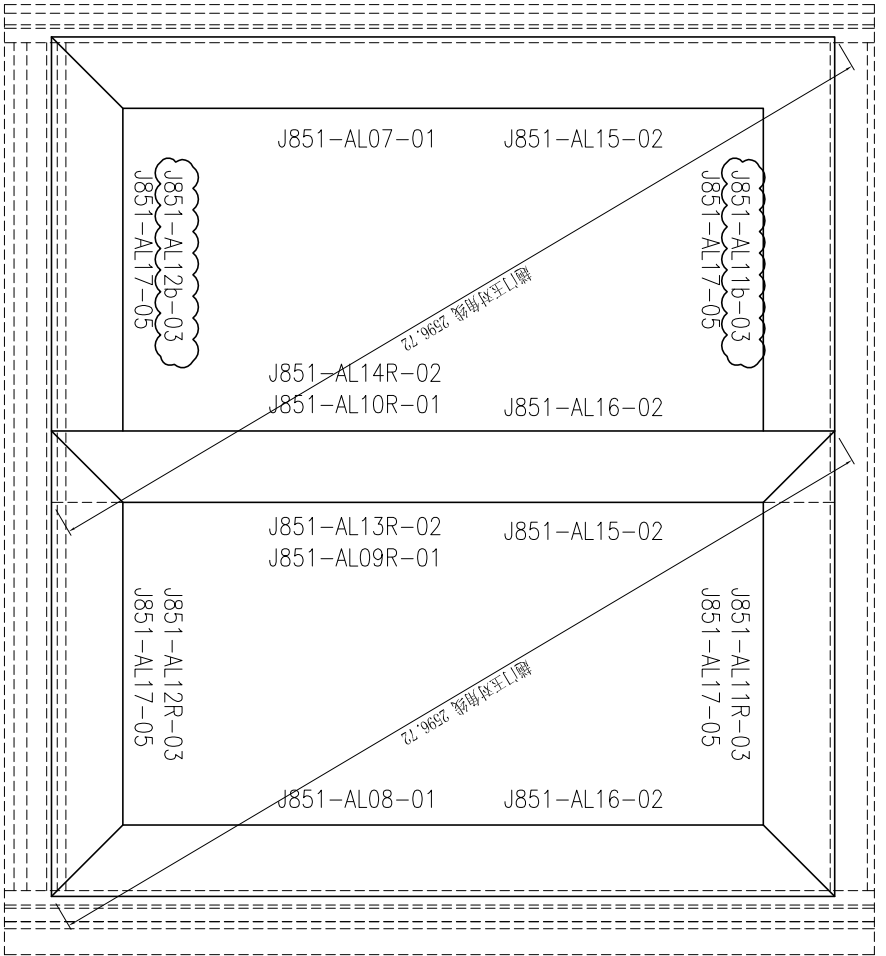
SECTION B-B



SECTION C-C

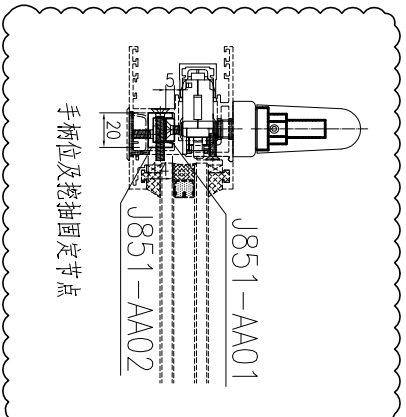
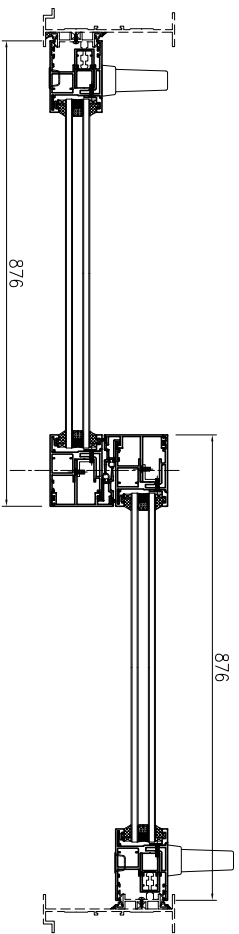
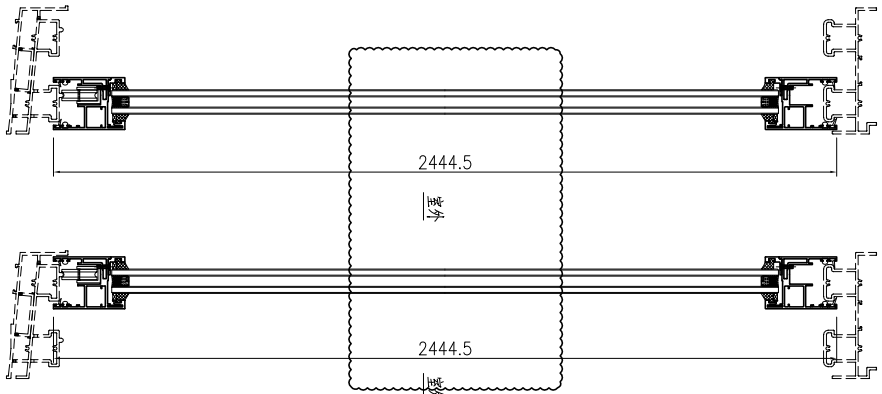
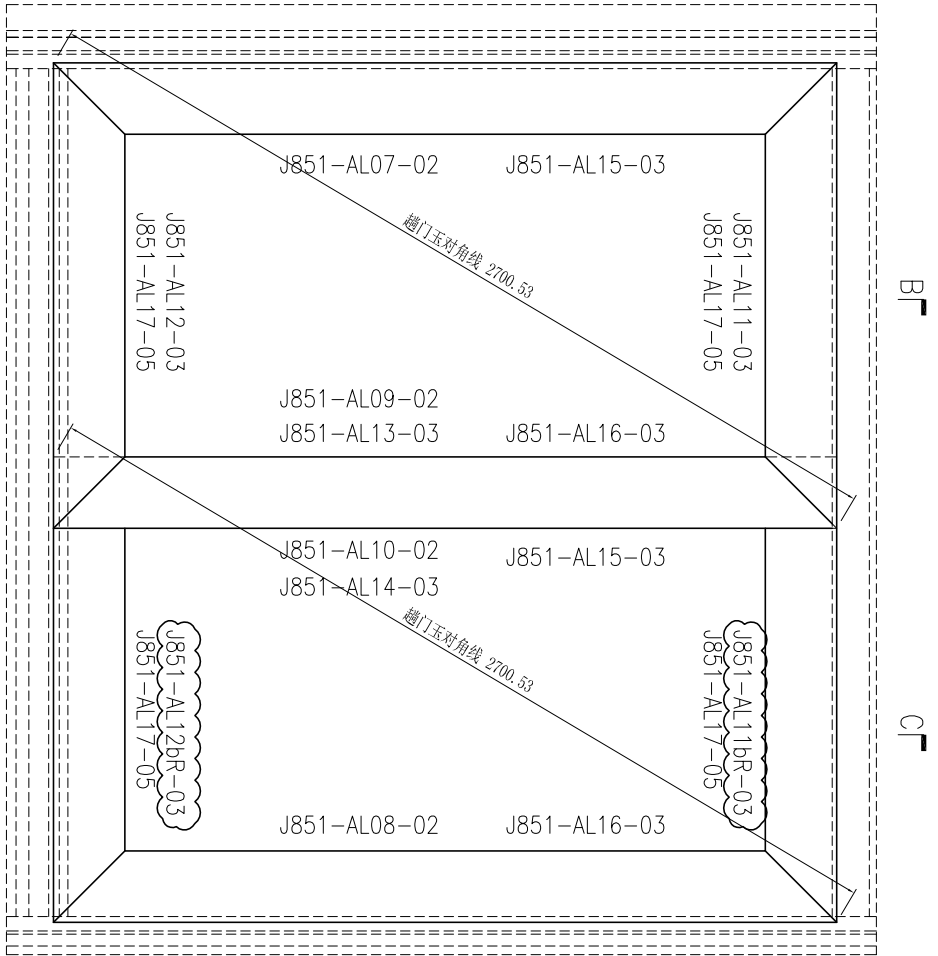


序号	产品编号	料号	产品名称	L (mm)	数量	备注
1	J851-AL07-01	X85780	門五金	2444.5	1	
2	J851-AL08-01	X85780	門五金	2444.5	1	
3	J851-AL09R-01	X85780	門五金	2444.5	1	
4	J851-AL10R-01	X85780	門五金	2444.5	1	
5	J851-AL11B-03	X85780	門玉頂	876	1	
5A	J851-AL11R-03	X85780	門玉頂	876	1	
6	J851-AL12B-03	X85780	門玉底	876	1	
6A	J851-AL12R-03	X85780	門玉底	876	1	
7	J851-AL13R-02	X85703	門玉勾料	2444.5	1	
8	J851-AL14R-02	X85703	門玉勾料	2444.5	1	
9	J851-AL15-02	X85700	玻璃線	2311.5	2	
10	J851-AL16-02	X85700	玻璃線	2311.5	2	
11	J851-AL17-05	X85700	玻璃線	743	4	



此加工圖用于窗号 T1-W19CR & T2-W19BR 趟門框組框圖。
备注: T1-W19CR有14副, T2-W19BR有13副。

序号	产品编号	料号	产品名称	L(mm)	数量	备注
1	J851-AL07-02	X85780	門玉企	2444.5	1	
2	J851-AL08-02	X85780	門玉企	2444.5	1	
3	J851-AL09-02	X85780	門玉企	2444.5	1	
4	J851-AL10-02	X85780	門玉企	2444.5	1	
5	J851-AL11-03	X85780	門玉頂	876	1	
5A	J851-AL11bR-03	X85780	門玉頂	876	1	
6	J851-AL12-03	X85780	門玉底	876	1	
6A	J851-AL12bR-03	X85780	門玉底	876	1	
7	J851-AL13-02	X85703	門玉勾料	2444.5	1	
8	J851-AL14-02	X85703	門玉勾料	2444.5	1	
9	J851-AL15-03	X85700	玻璃線	2311.5	2	
10	J851-AL16-03	X85700	玻璃線	2311.5	2	
11	J851-AL17-05	X85700	玻璃線	743	4	

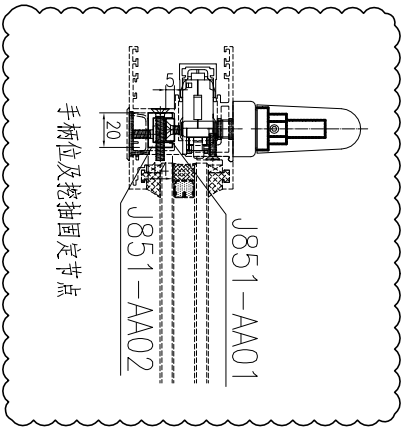
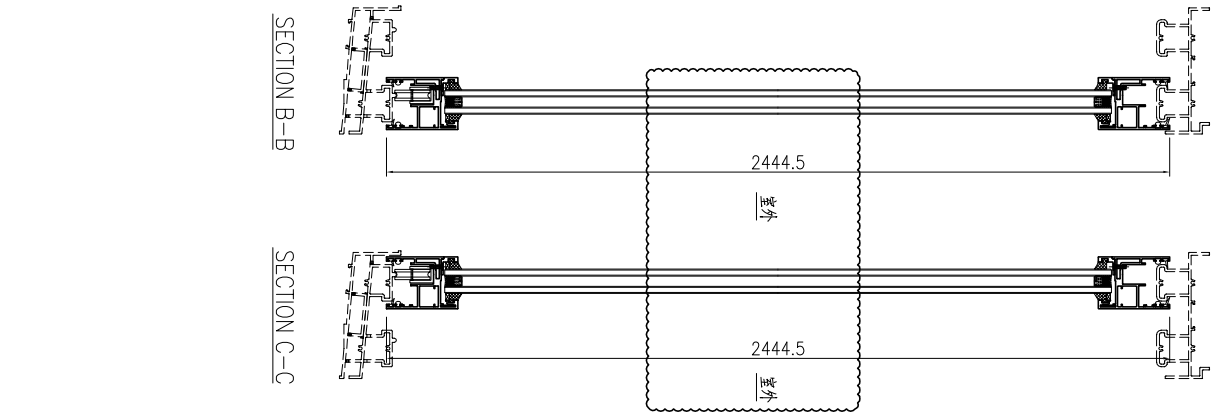
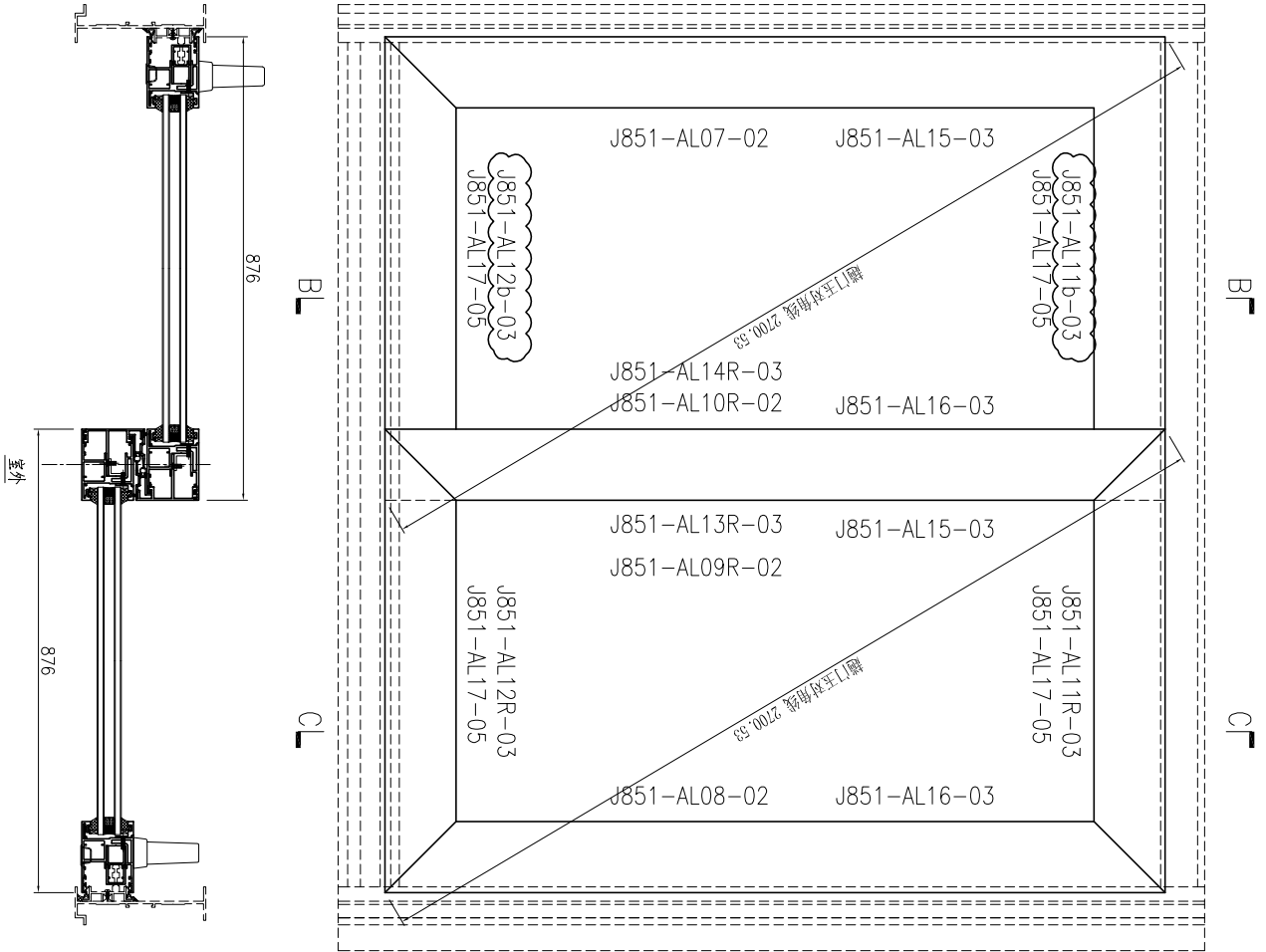


此加工圖用于窗号 T2-W49C & T2-W49B 趟門玉組框圖。
 备注：T2-W49C有1副，T2-W49B有1副。

SECTION A-A

工程號: J851	窗號:	數量: 2	繪圖: 曾建平	日期: 2020-04-02	批准:	日期:	名稱: 趟門玉組框圖	圖號: J851-ZK05c
地盤: 青衣明匯	顏色: UCT5341933C-3 棹	位置:	校核: 王禮秋	日期: 2020-04-02	採用: 地盤		版本: B	

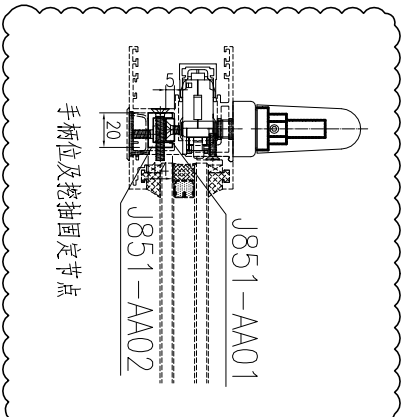
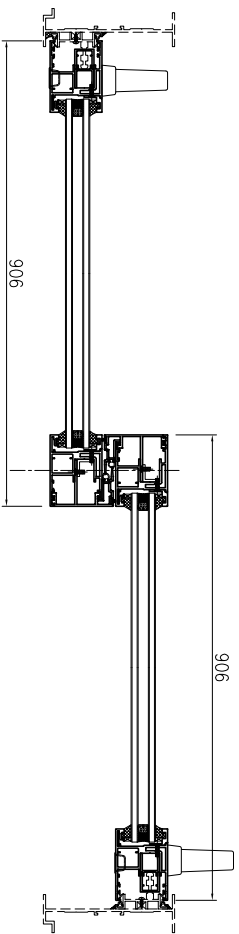
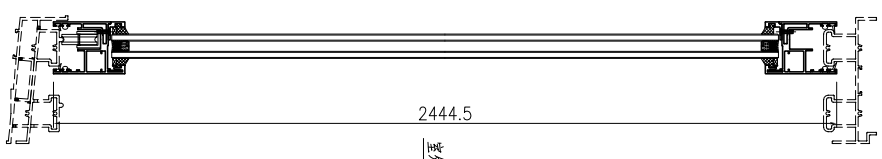
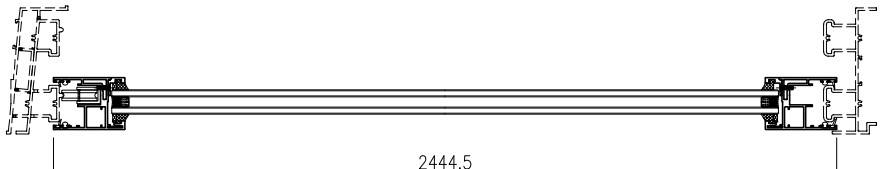
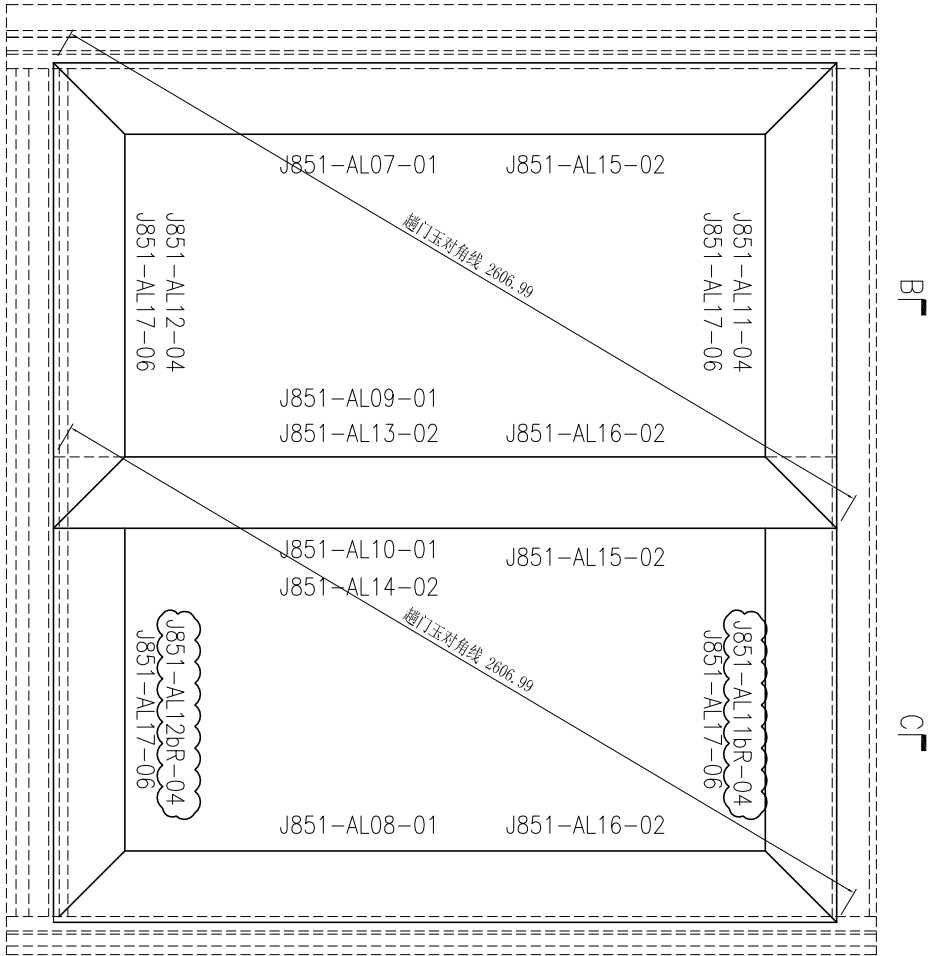
SECTION A-A



序号	产品编号	料号	产品名称	L (mm)	数量	备注
1	J851-AL07	X85780	門玉企	2444.5	1	
2	J851-AL08	X85780	門玉企	2444.5	1	
3	J851-AL09R	X85780	門玉企	2444.5	1	
4	J851-AL10R	X85780	門玉企	2444.5	1	
5	J851-AL11b-03	X85780	門玉頂	876	1	
5A	J851-AL11R-03	X85780	門玉頂	876	1	
6	J851-AL12b-03	X85780	門玉底	876	1	
6A	J851-AL12R-03	X85780	門玉底	876	1	
7	J851-AL13R-02	X85703	門玉勾料	2444.5	1	
8	J851-AL14R-02	X85703	門玉勾料	2444.5	1	
9	J851-AL15-02	X85700	玻璃線	2311.5	2	
10	J851-AL16-02	X85700	玻璃線	2311.5	2	
11	J851-AL17-05	X85700	玻璃線	743	4	

此加工圖用于窗号 T2-W49BR 趟門玉組框圖。

序号	产品编号	料号	产品名称	L (mm)	数量	备注
1	J851-AL07-01	X85780	門玉企	2444.5	1	
2	J851-AL08-01	X85780	門玉企	2444.5	1	
3	J851-AL09-01	X85780	門玉企	2444.5	1	
4	J851-AL10-01	X85780	門玉企	2444.5	1	
5	J851-AL11-04	X85780	門玉頂	906	1	
5A	J851-AL11bR-04	X85780	門玉頂	906	1	
6	J851-AL12-04	X85780	門玉底	906	1	
6A	J851-AL12bR-04	X85780	門玉底	906	1	
7	J851-AL13-02	X85703	門玉勾料	2444.5	1	
8	J851-AL14-02	X85703	門玉勾料	2444.5	1	
9	J851-AL15-02	X85700	玻璃線	2311.5	2	
10	J851-AL16-02	X85700	玻璃線	2311.5	2	
11	J851-AL17-06	X85700	玻璃線	773	4	



此加工图用于窗号 T1-W19D 趟门框组图。

SECTION A-A

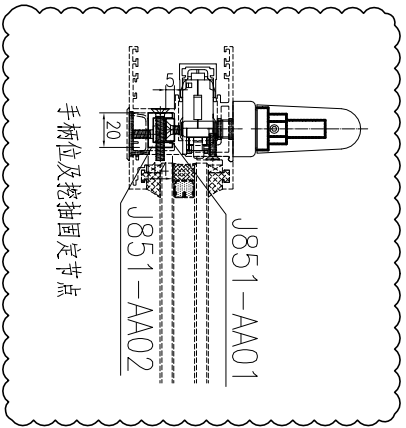
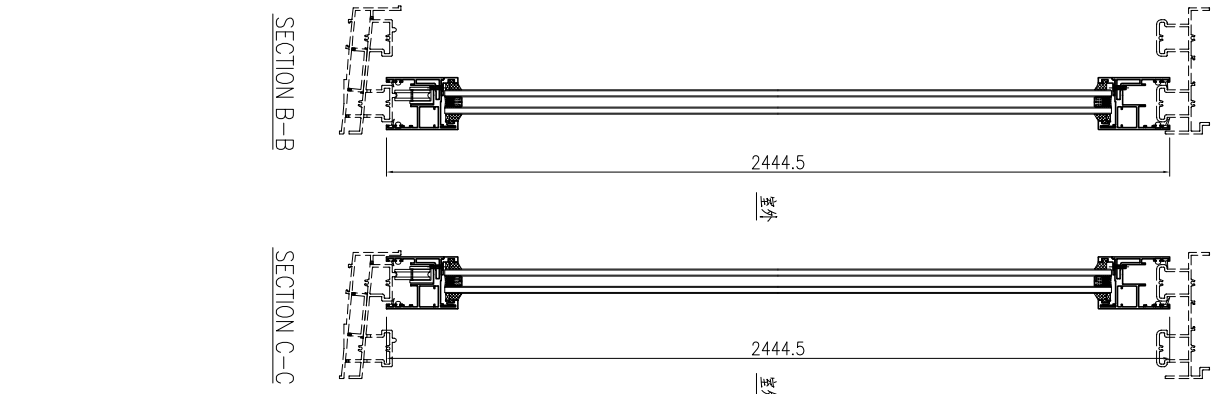
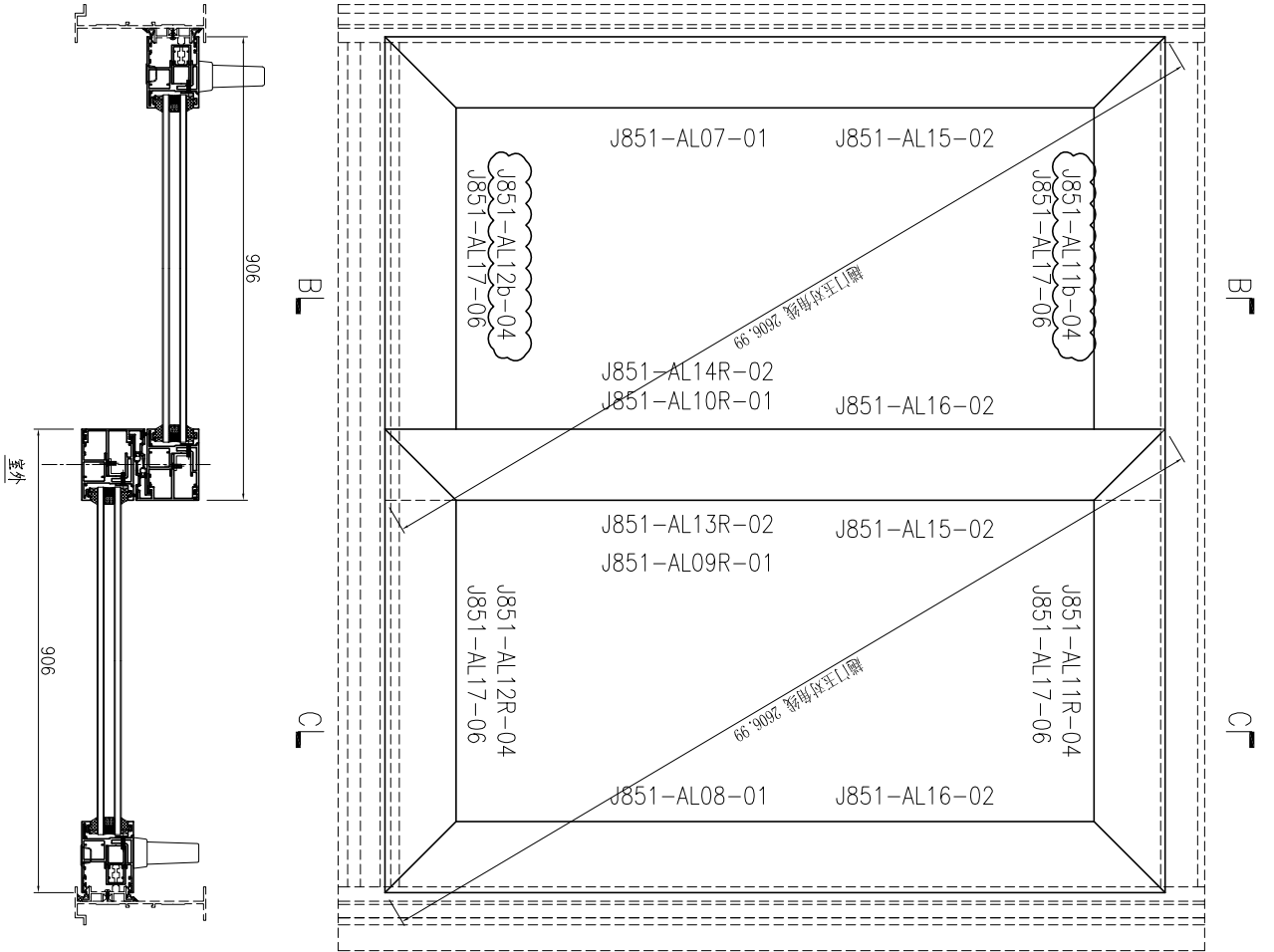
SECTION B-B

SECTION C-C

工程號: J851	窗號:	數量: 13	繪圖: 曾建平	日期: 2020-04-02	批准:	日期:	名稱: 趟門框裝圖	圖號: J851-ZK06
地點: 青衣明匯	顏色: UCT534193SC-3 棹	位置:	校核: 王禮秋	日期: 2020-04-02	採用: 地盤	工廠	版本: D	版本:

工程號: J851	窗號:	數量: 14	繪圖: 曾建平	日期: 2020-04-02	批准:	日期:	名稱: 趟門玉組裝圖	圖號: J851-ZK06R
地盤: 青衣明匯	顏色: UCT534193SC-3 棧	位置:	校核: 王禮秋	日期: 2020-04-02	採用: 地盤		版本: D	

SECTION A-A

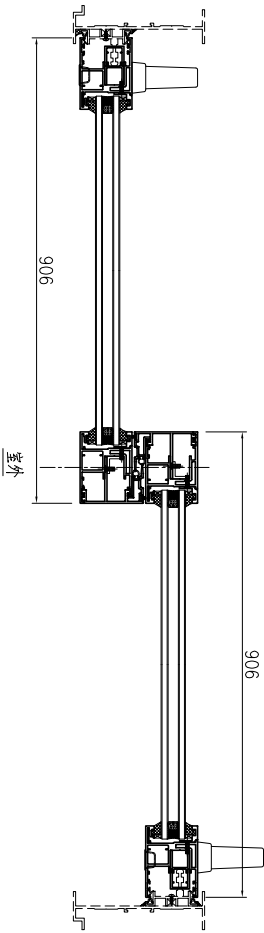


序号	产品编号	料号	产品名称	L (mm)	数量	备注
1	J851-AL07-01	X85780	門玉企	2444.5	1	
2	J851-AL08-01	X85780	門玉企	2444.5	1	
3	J851-AL09R-01	X85780	門玉企	2444.5	1	
4	J851-AL10R-01	X85780	門玉企	2444.5	1	
5	J851-AL11b-04	X85780	門玉頂	906	1	
5A	J851-AL11R-04	X85780	門玉頂	906	1	
6	J851-AL12b-04	X85780	門玉底	906	1	
6A	J851-AL12R-04	X85780	門玉底	906	1	
7	J851-AL13R-02	X85703	門玉勾料	2444.5	1	
8	J851-AL14R-02	X85703	門玉勾料	2444.5	1	
9	J851-AL15-02	X85700	玻璃線	2311.5	2	
10	J851-AL16-02	X85700	玻璃線	2311.5	2	
11	J851-AL17-06	X85700	玻璃線	773	4	

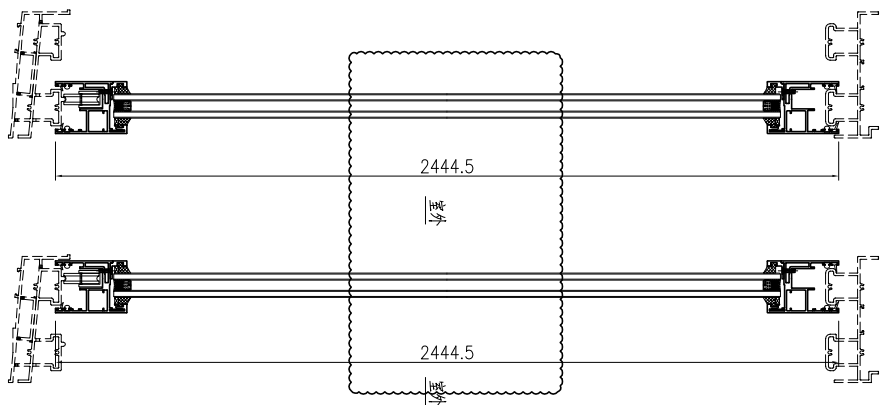
此加工圖用于窗号 T2-W19DR趟門玉組框圖。

工程號: J851	窗號:	數量: 1	繪圖: 曾建平	日期: 2020-04-02	批准:	日期:	名稱: 趟門玉組裝圖	圖號: J851-ZK06c
地盤: 青衣明匯	顏色: UCT534193SC-3 棧	位置:	校核: 王禮秋	日期: 2020-04-02	採用: 地盤		版本: B	

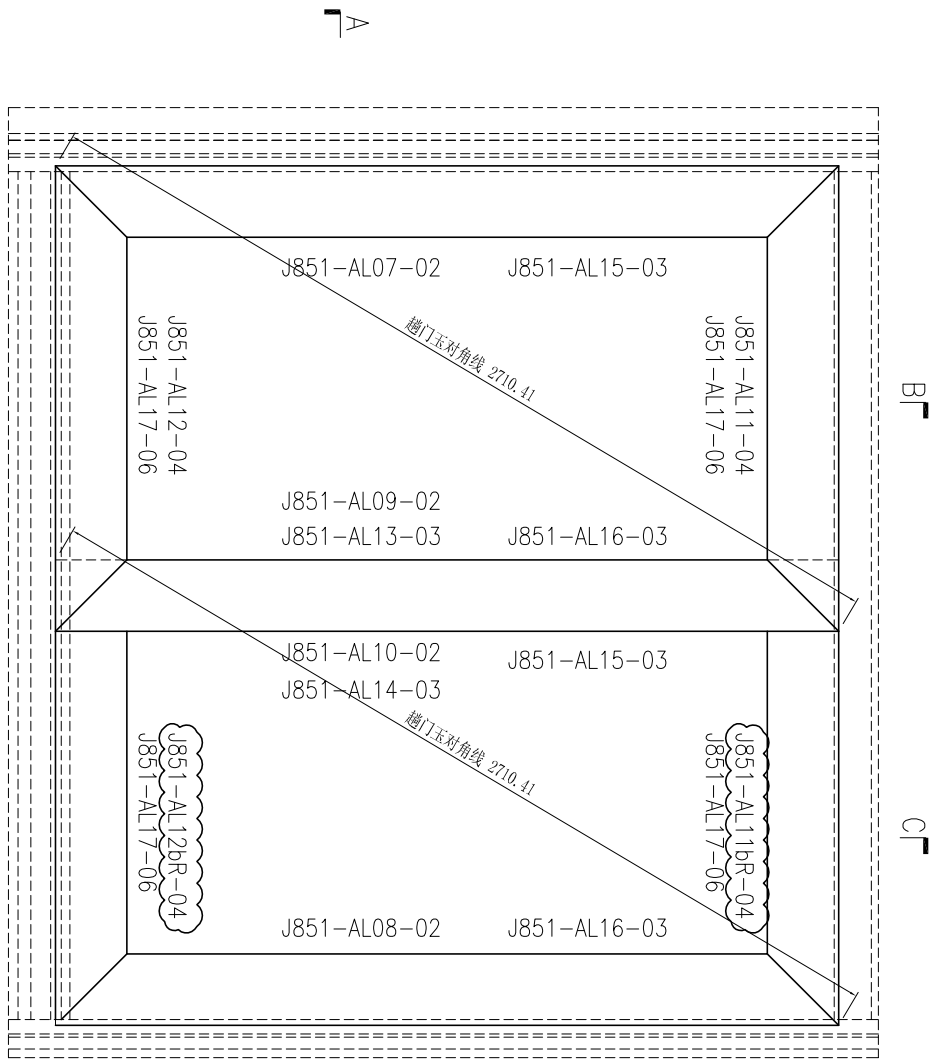
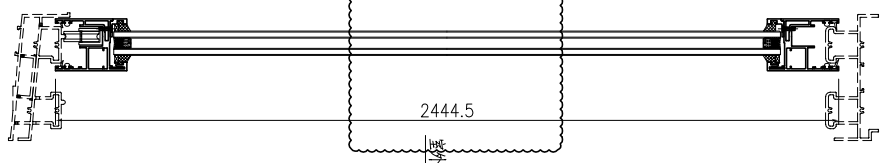
SECTION A-A



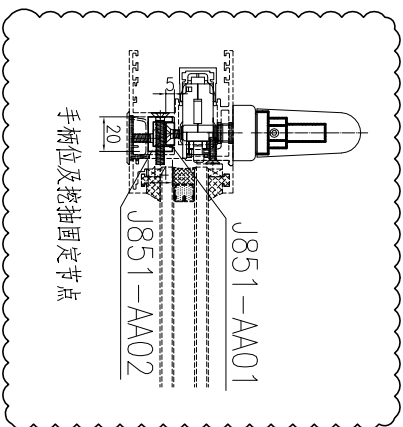
SECTION B-B



SECTION C-C



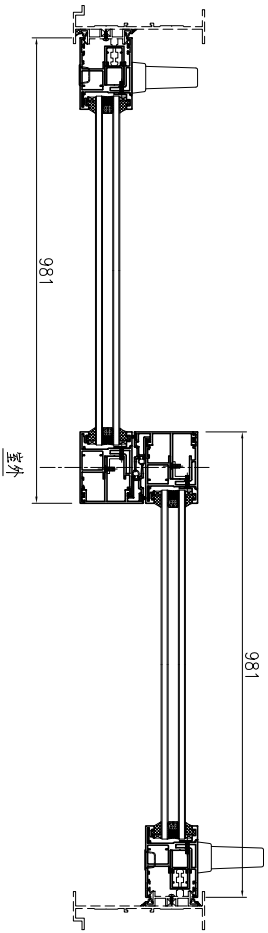
序号	产品编号	料号	产品名称	L(mm)	数量	备注
1	J851-AL07-02	X85780	門玉企	2444.5	1	
2	J851-AL08-02	X85780	門玉企	2444.5	1	
3	J851-AL09-02	X85780	門玉企	2444.5	1	
4	J851-AL10-02	X85780	門玉企	2444.5	1	
5	J851-AL11-04	X85780	門玉頂	906	1	
5A	J851-AL11bR-04	X85780	門玉頂	906	1	
6	J851-AL12-04	X85780	門玉底	906	1	
6A	J851-AL12bR-04	X85780	門玉底	906	1	
7	J851-AL13-02	X85703	門玉勾料	2444.5	1	
8	J851-AL14-02	X85703	門玉勾料	2444.5	1	
9	J851-AL15-03	X85700	玻璃線	2311.5	2	
10	J851-AL16-03	X85700	玻璃線	2311.5	2	
11	J851-AL17-06	X85700	玻璃線	773	4	



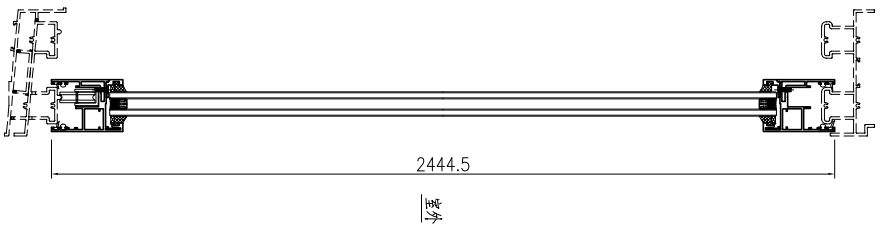
此加工圖用于窗号 T1-W49D 趟門玉組裝圖。

工程號: J851	窗號:	數量: 26	繪圖: 曾建平	日期: 2020-04-02	批准:	日期:	名稱: 趟門玉組裝圖	圖號: J851-ZK09
地點: 青衣明匯	顏色: UCT534193SC-3 棹	位置:	校核: 王禮秋	日期: 2020-04-02	採用: 地盤	工廠	版本: D	版本:

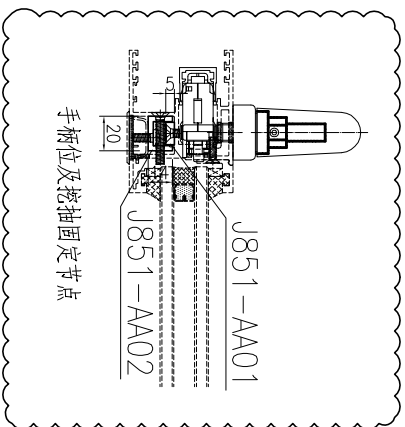
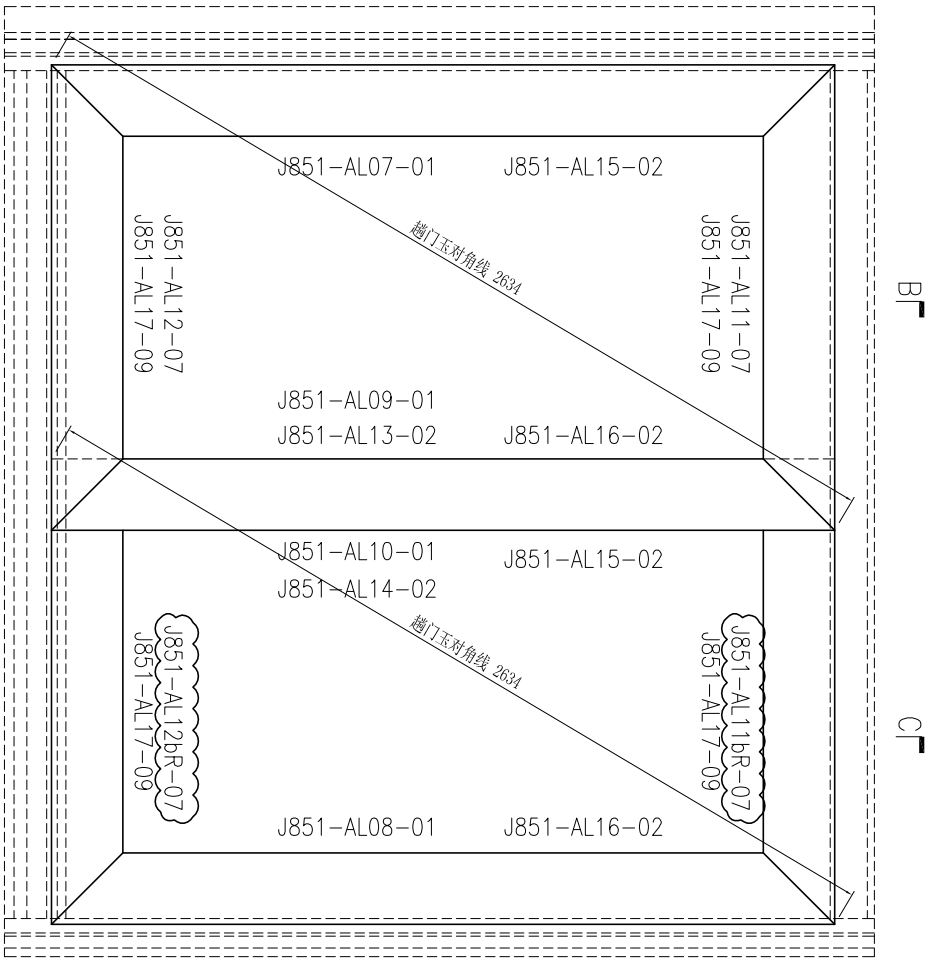
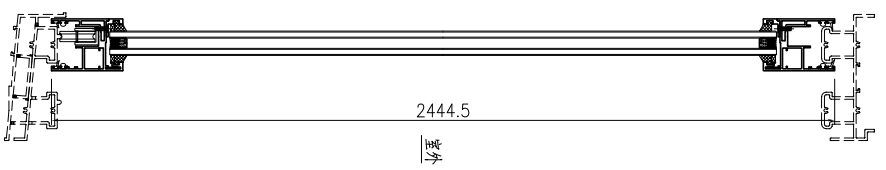
SECTION A-A



SECTION B-B



SECTION C-C

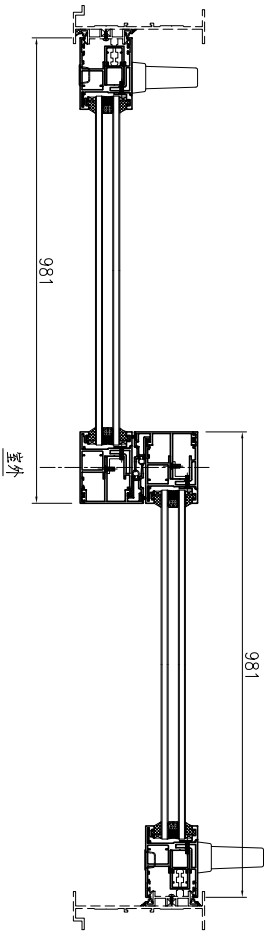


序号	产品编号	料号	产品名称	L(mm)	数量	备注
1	J851-AL07-01	X85780	門玉企	2444.5	1	
2	J851-AL08-01	X85780	門玉企	2444.5	1	
3	J851-AL09-01	X85780	門玉企	2444.5	1	
4	J851-AL10-01	X85780	門玉企	2444.5	1	
5	J851-AL11-07	X85780	門玉頂	981	1	
5A	J851-AL11bR-07	X85780	門玉頂	981	1	
6	J851-AL12-07	X85780	門玉底	981	1	
6A	J851-AL12bR-07	X85780	門玉底	981	1	
7	J851-AL13-02	X85703	門玉勾料	2444.5	1	
8	J851-AL14-02	X85703	門玉勾料	2444.5	1	
9	J851-AL15-02	X85700	玻璃線	2311.5	2	
10	J851-AL16-02	X85700	玻璃線	2311.5	2	
11	J851-AL17-09	X85700	玻璃線	848	4	

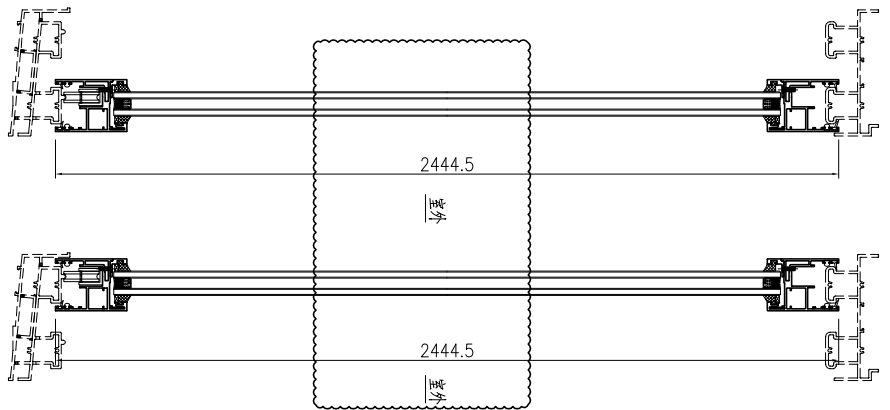
此加工圖用于窗号 T2-W19A2 趟門框組圖。

工程號: J851	窗號:	數量: 2	繪圖: 曾建平	日期: 2020-04-02	批准:	日期:	名稱: 趟門玉組裝圖	圖號: J851-ZK09C
地點: 青衣明匯	顏色: UCT534193SC-3 棹	位置:	校核: 王禮秋	日期: 2020-04-02	採用: 地盤	工廠	版本: B	版本:

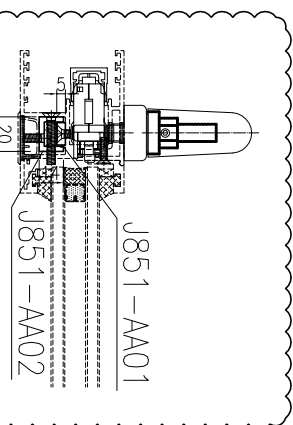
SECTION A-A



SECTION B-B



SECTION C-C

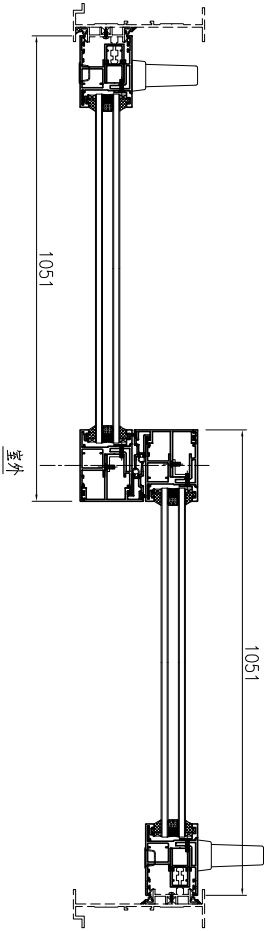


序号	产品编号	料号	产品名称	L (mm)	数量	备注
1	J851-AL07-02	X85780	門玉企	2444.5	1	
2	J851-AL08-02	X85780	門玉企	2444.5	1	
3	J851-AL09-02	X85780	門玉企	2444.5	1	
4	J851-AL10-02	X85780	門玉企	2444.5	1	
5	J851-AL11-07	X85780	門玉頂	981	1	
5A	J851-AL11bR-07	X85780	門玉頂	981	1	
6	J851-AL12-07	X85780	門玉底	981	1	
6A	J851-AL12bR-07	X85780	門玉底	981	1	
7	J851-AL13-02	X85703	門玉勾料	2444.5	1	
8	J851-AL14-02	X85703	門玉勾料	2444.5	1	
9	J851-AL15-03	X85700	玻璃線	2311.5	2	
10	J851-AL16-03	X85700	玻璃線	2311.5	2	
11	J851-AL17-09	X85700	玻璃線	948	4	

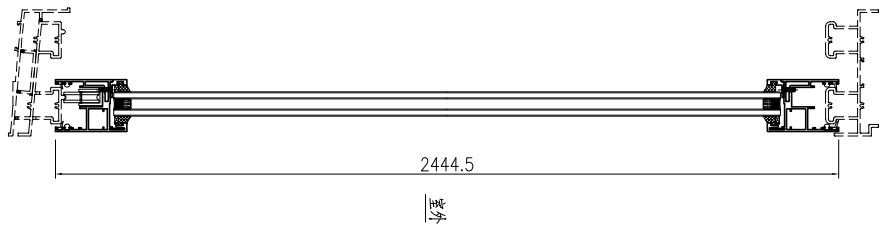
此加工圖用于窗号 T2-W49A2 趟門玉組裝圖。

工程號: J851	窗號:	數量: 13	繪圖: 曾建平	日期: 2020-04-02	批准:	日期:	名稱: 趟門玉組裝圖	圖號: J851-ZK10
地點: 青衣明匯	顏色: UCT534193SC-3 棹	位置:	校核: 王禮秋	日期: 2020-04-02	採用: 地盤	工廠	版本: D	版本:

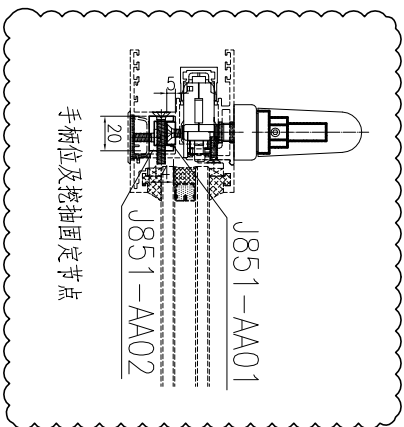
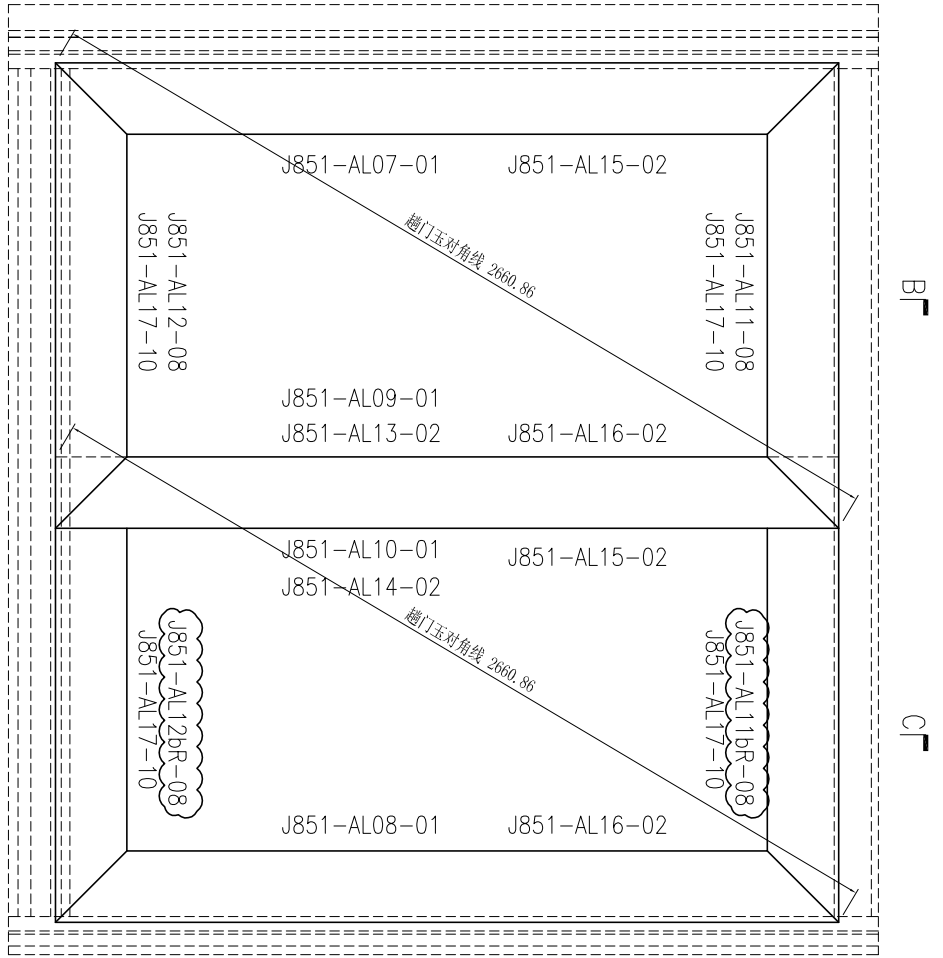
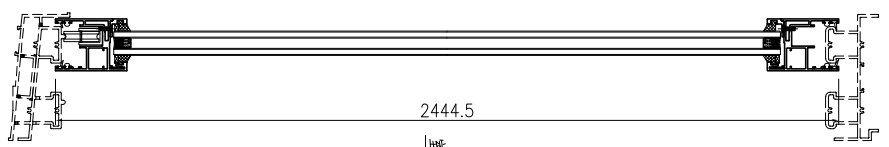
SECTION A-A



SECTION B-B



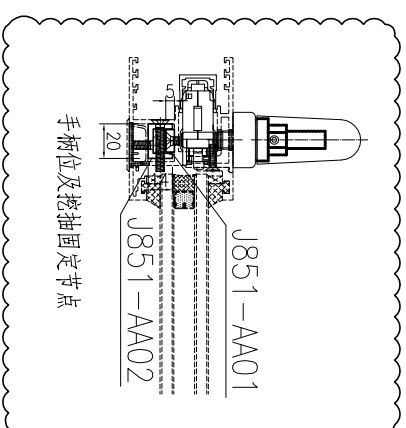
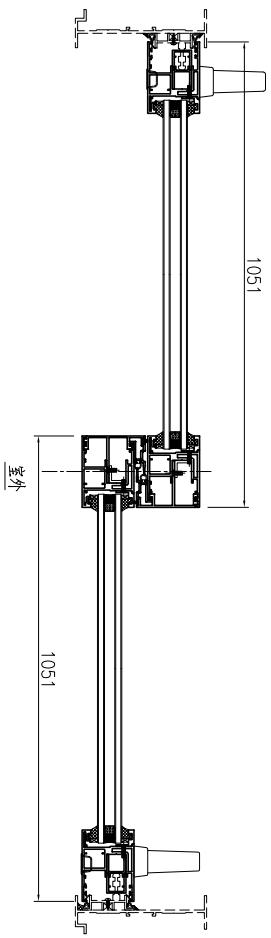
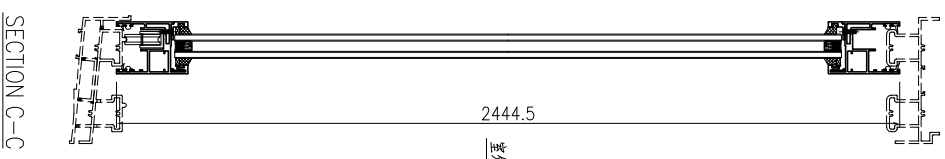
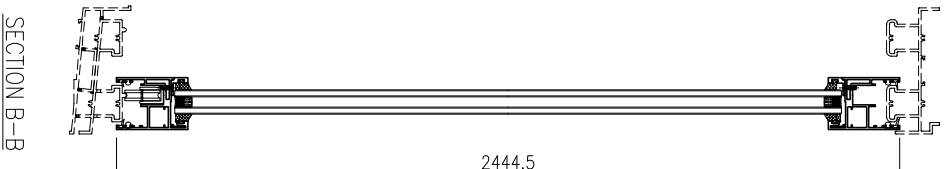
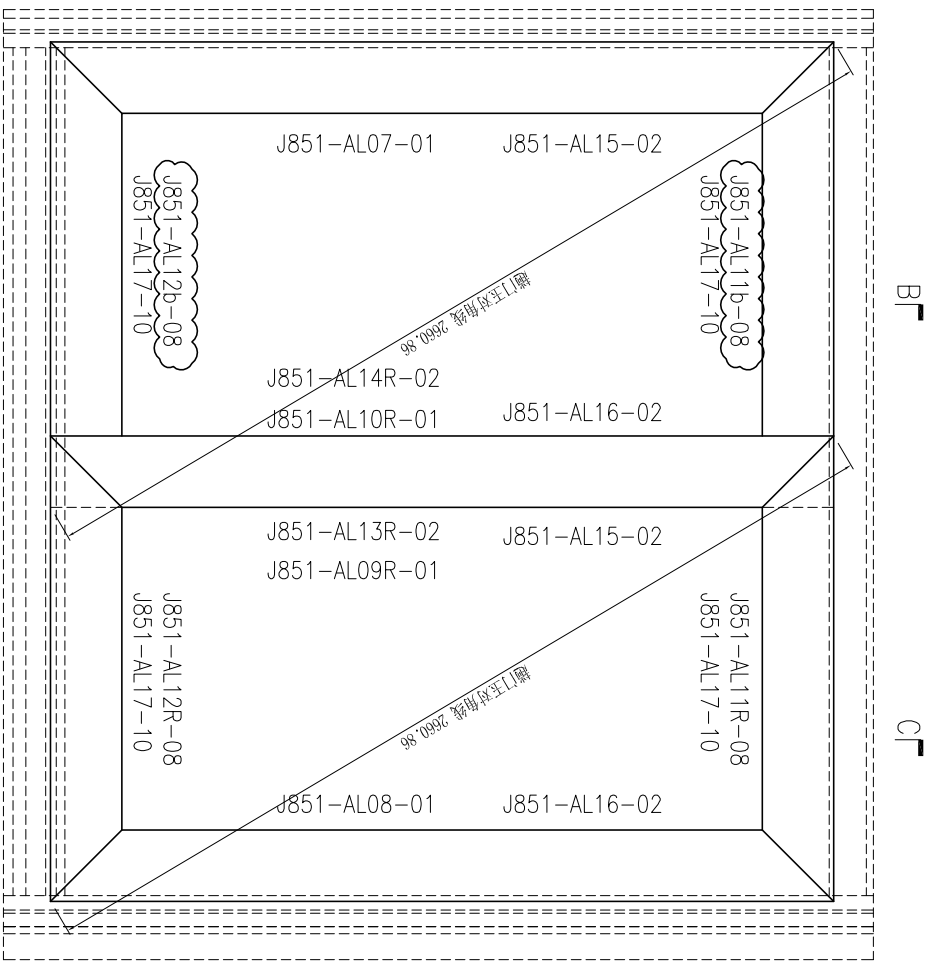
SECTION C-C



序号	产品编号	料号	产品名称	L (mm)	数量	备注
1	J851-AL07-01	X85780	門玉企	2444.5	1	
2	J851-AL08-01	X85780	門玉企	2444.5	1	
3	J851-AL09-01	X85780	門玉企	2444.5	1	
4	J851-AL10-01	X85780	門玉企	2444.5	1	
5	J851-AL11-08	X85780	門玉頂	1051	1	
5A	J851-AL11bR-08	X85780	門玉頂	1051	1	
6	J851-AL12-08	X85780	門玉底	1051	1	
6A	J851-AL12bR-08	X85780	門玉底	1051	1	
7	J851-AL13-02	X85703	門玉勾料	2444.5	1	
8	J851-AL14-02	X85703	門玉勾料	2444.5	1	
9	J851-AL15-02	X85700	玻璃線	2311.5	2	
10	J851-AL16-02	X85700	玻璃線	2311.5	2	
11	J851-AL17-10	X85700	玻璃線	918	4	

此加工圖用于窗号 T2-W19A3 趟門玉組裝圖。

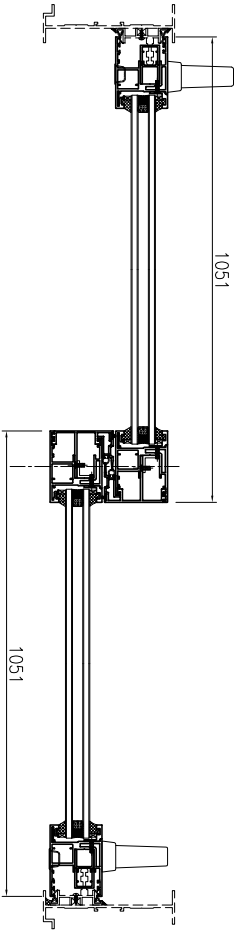
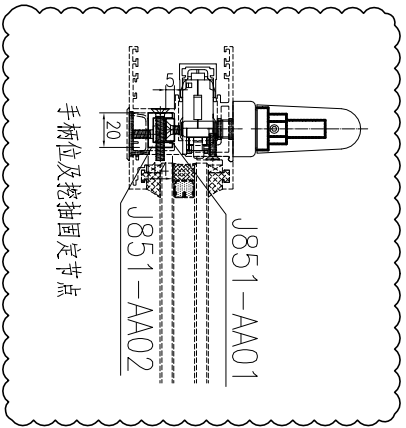
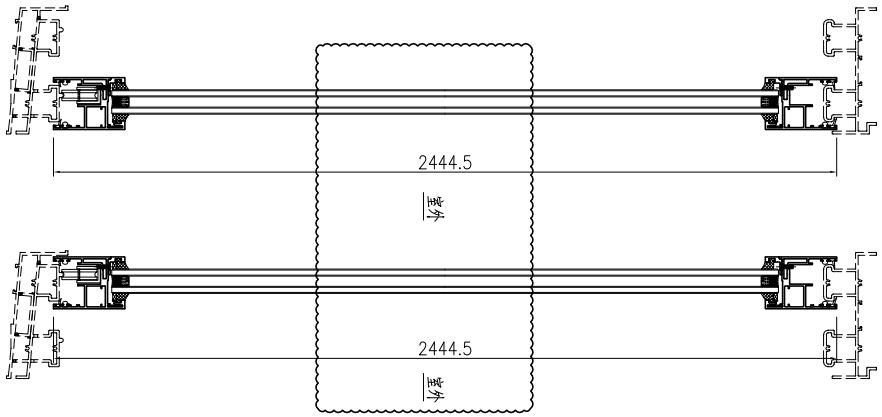
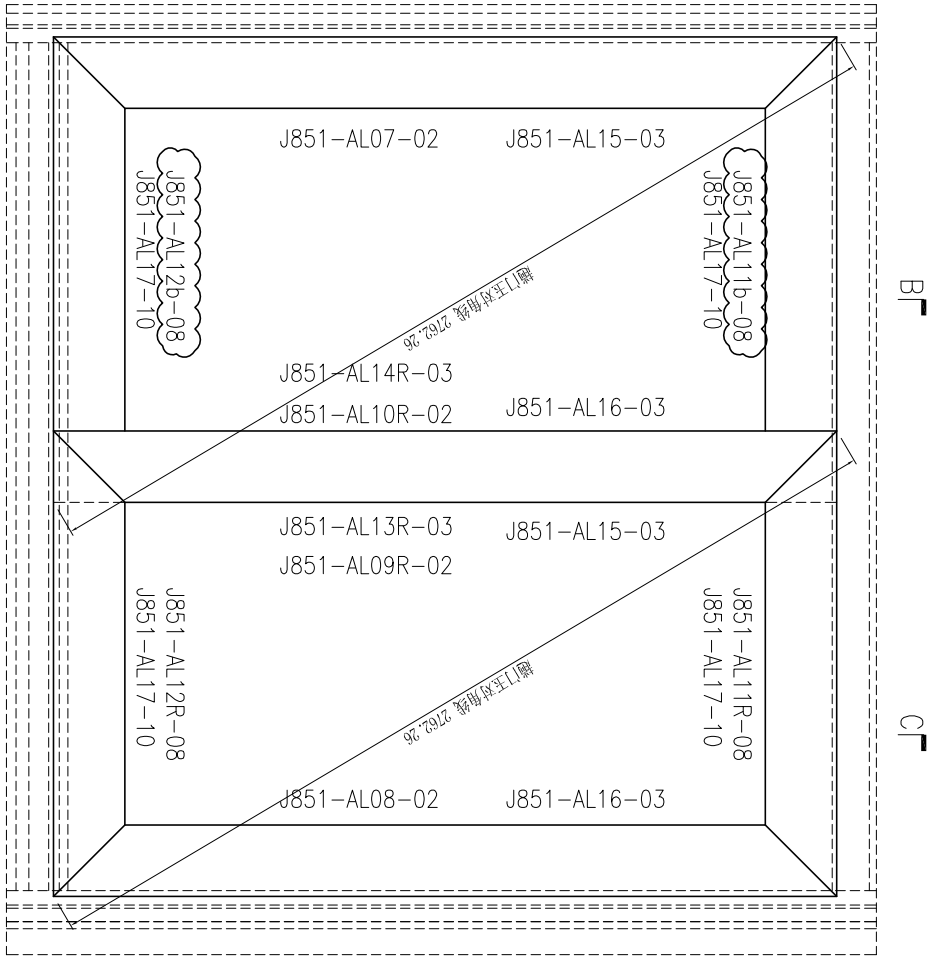
序号	产品编号	料号	产品名称	L(mm)	数量	备注
1	J851-AL07-01	X85780	門五金	2444.5	1	
2	J851-AL08-01	X85780	門五金	2444.5	1	
3	J851-AL09R-01	X85780	門五金	2444.5	1	
4	J851-AL10R-01	X85780	門五金	2444.5	1	
5	J851-AL11b-08	X85780	門玉頂	1051	1	
5A	J851-AL11R-08	X85780	門玉頂	1051	1	
6	J851-AL12b-08	X85780	門玉底	1051	1	
6A	J851-AL12R-08	X85780	門玉底	1051	1	
7	J851-AL13R-02	X85703	門玉勾料	2444.5	1	
8	J851-AL14R-02	X85703	門玉勾料	2444.5	1	
9	J851-AL15-02	X85700	玻璃綫	2311.5	2	
10	J851-AL16-02	X85700	玻璃綫	2311.5	2	
11	J851-AL17-10	X85700	玻璃綫	918	4	



此加工图用于窗号 T1-W19A2R 窗门框组框图。

工程號: J851	窗號:	數量: 13	繪圖: 曾建平	日期: 2020-04-02	批准:	日期:	名稱: 趟門組裝圖	圖號: J851-ZK10R
地點: 青衣明匯	顏色: UCT534193SC-3 棹	位置:	校核: 王禮秋	日期: 2020-04-02	採用: 地盤	工廠	版本: D	版本:

序号	产品编号	料号	产品名称	L(mm)	数量	备注
1	J851-AL07-02	X85780	門玉企	2444.5	1	
2	J851-AL08-02	X85780	門玉企	2444.5	1	
3	J851-AL09R-02	X85780	門玉企	2444.5	1	
4	J851-AL10R-02	X85780	門玉企	2444.5	1	
5	J851-AL11b-08	X85780	門玉頂	1051	1	
5A	J851-AL11R-08	X85780	門玉頂	1051	1	
6	J851-AL12b-08	X85780	門玉底	1051	1	
6A	J851-AL12R-08	X85780	門玉底	1051	1	
7	J851-AL13R-02	X85703	門玉勾料	2444.5	1	
8	J851-AL14R-02	X85703	門玉勾料	2444.5	1	
9	J851-AL15-03	X85700	玻璃線	2311.5	2	
10	J851-AL16-03	X85700	玻璃線	2311.5	2	
11	J851-AL17-10	X85700	玻璃線	918	4	

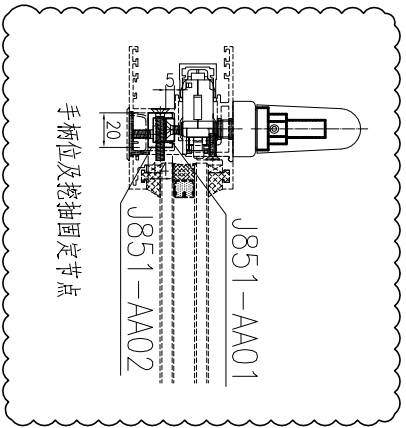
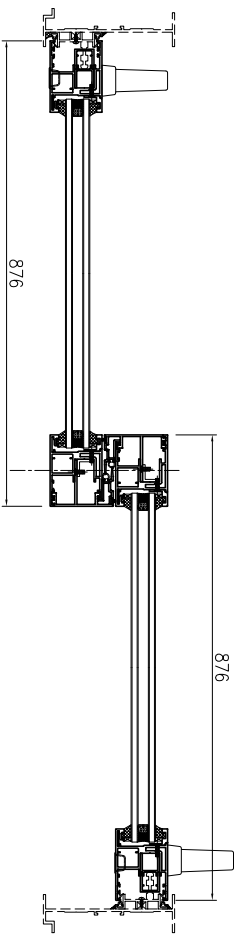
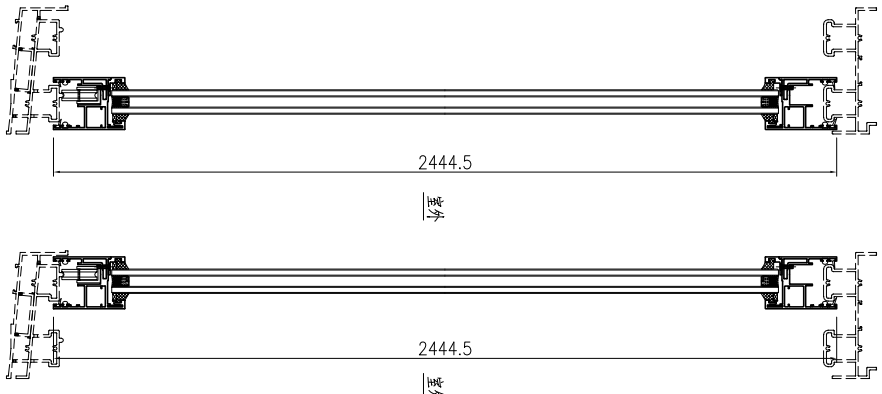
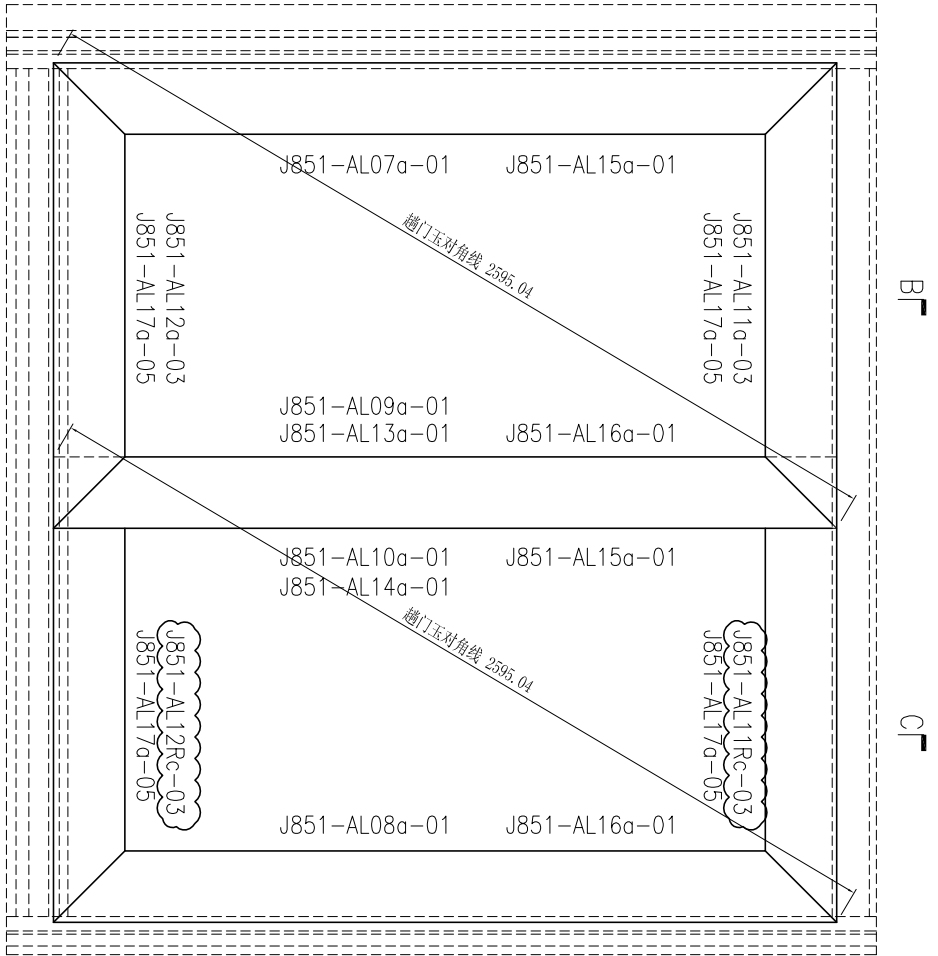


SECTION A-A

此加工图用于窗号 T1-W49A2R 門玉组框图。

工程號: J851	窗號:	數量: 2	繪圖: 曾建平	日期: 2020-04-02	批准:	日期:	名稱: 門玉組裝圖	圖號: J851-ZK10dR
地點: 青衣明匯	顏色: UCT534193SC-3 棹	位置:	校核: 王禮秋	日期: 2020-04-02	採用: 地盤	工廠	版本: B	版本:

序号	产品编号	料号	产品名称	L(mm)	数量	备注
1	J851-AL07a-01	X85780	門玉企	2444.5	1	
2	J851-AL08a-01	X85780	門玉企	2444.5	1	
3	J851-AL09a-01	X85780	門玉企	2444.5	1	
4	J851-AL10a-01	X85780	門玉企	2444.5	1	
5	J851-AL11a-03	X85780	門玉頂	876	1	
5A	J851-AL11Rc-03	X85780	門玉頂	876	1	
6	J851-AL12a-03	X85780	門玉底	876	1	
6A	J851-AL12Rc-03	X85780	門玉底	876	1	
7	J851-AL13a-01	X85703	門玉勾料	2444.5	1	
8	J851-AL14a-01	X85703	門玉勾料	2444.5	1	
9	J851-AL15a-01	X85700	玻璃線	2311.5	2	
10	J851-AL16a-01	X85700	玻璃線	2311.5	2	
11	J851-AL17a-05	X85700	玻璃線	743	4	



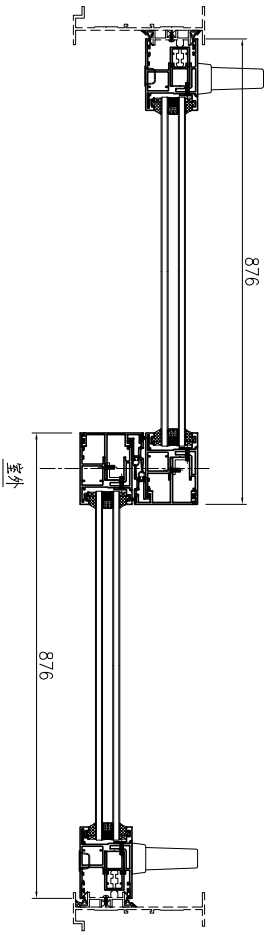
此加工圖用于窗号 T1-W19B1a & T2-W19Cq 趟門框組圖。
 备注：T1-W19B1a有13副，T2-W19Cq有14副。

SECTION A-A

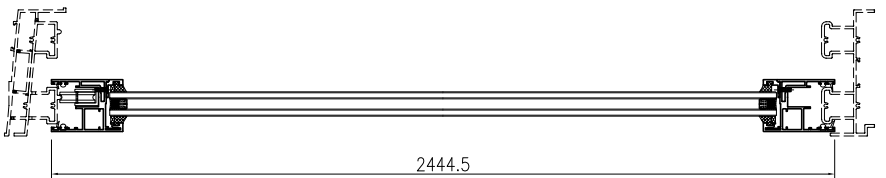
工程號: J851	窗號:	數量: 27	繪圖: 曾建平	日期: 2020-04-02	批准:	名稱: 趟門框組圖	圖號: J851-ZK11
地點: 青衣明輝匯	顏色: TUC4330SC(H)-3 皓	位置:	校核: 王禮秋	日期: 2020-04-02	採用: 地盤	版本: C	

工程號: J851	窗號:	數量: 26	繪圖: 曾建平	日期: 2020-04-02	批准:	日期:	名稱: 鋁五金組裝圖	圖號: J851-ZK11R
地盤: 青衣明匯	顏色: TUC43350SC(H)-3 皓	位置:	校核: 王禮秋	日期: 2020-04-02	採用: 地盤		版本: C	版本:

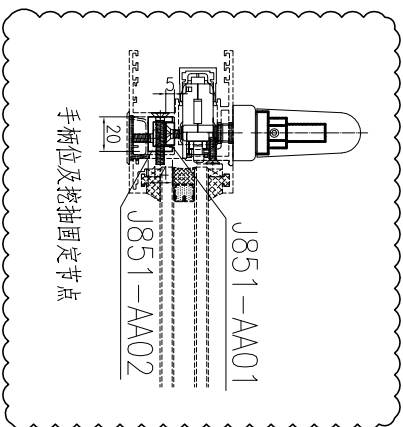
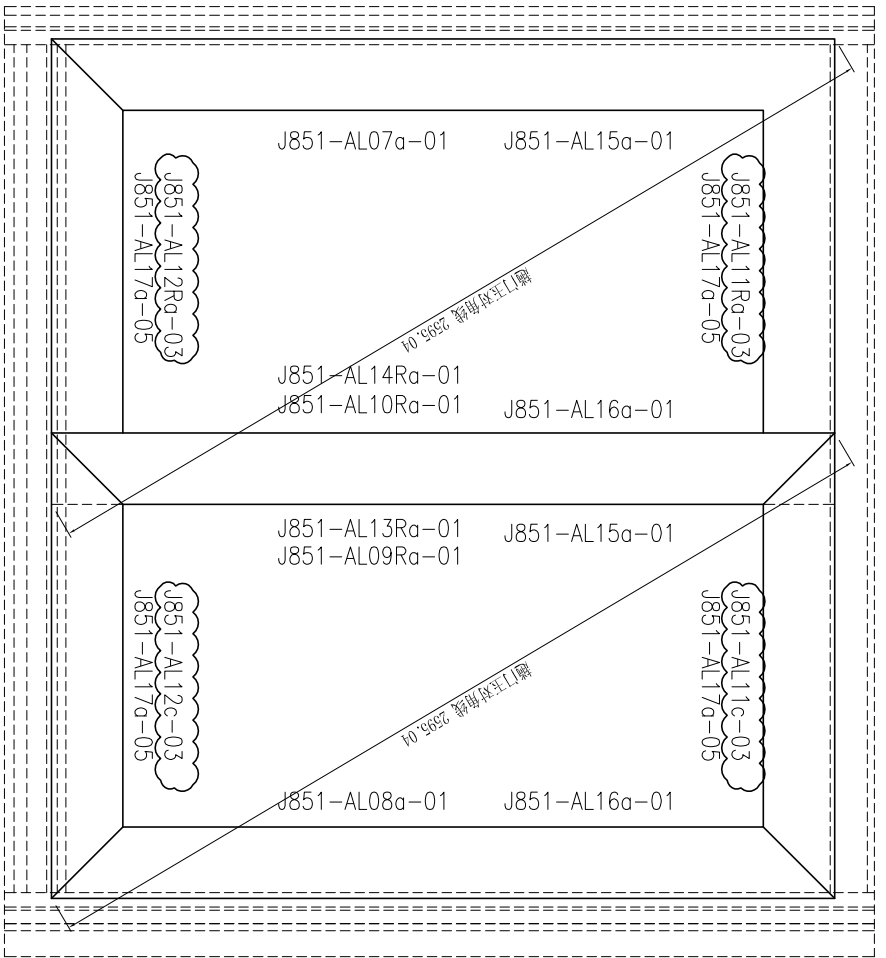
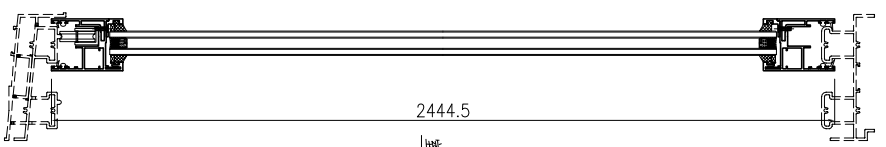
SECTION A-A



SECTION B-B



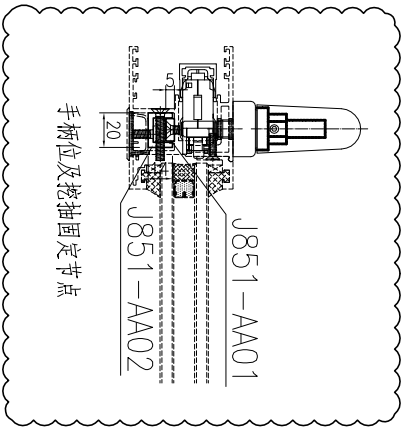
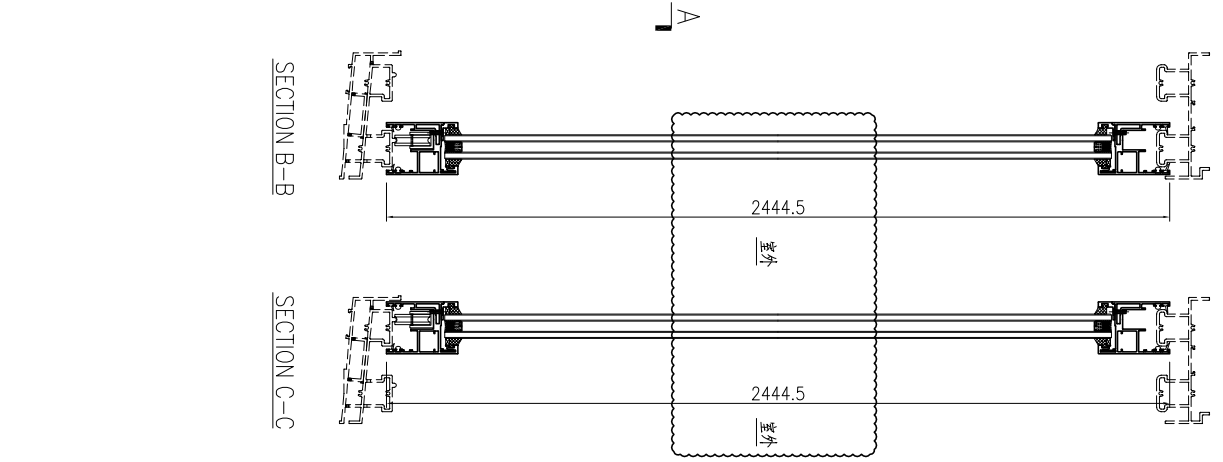
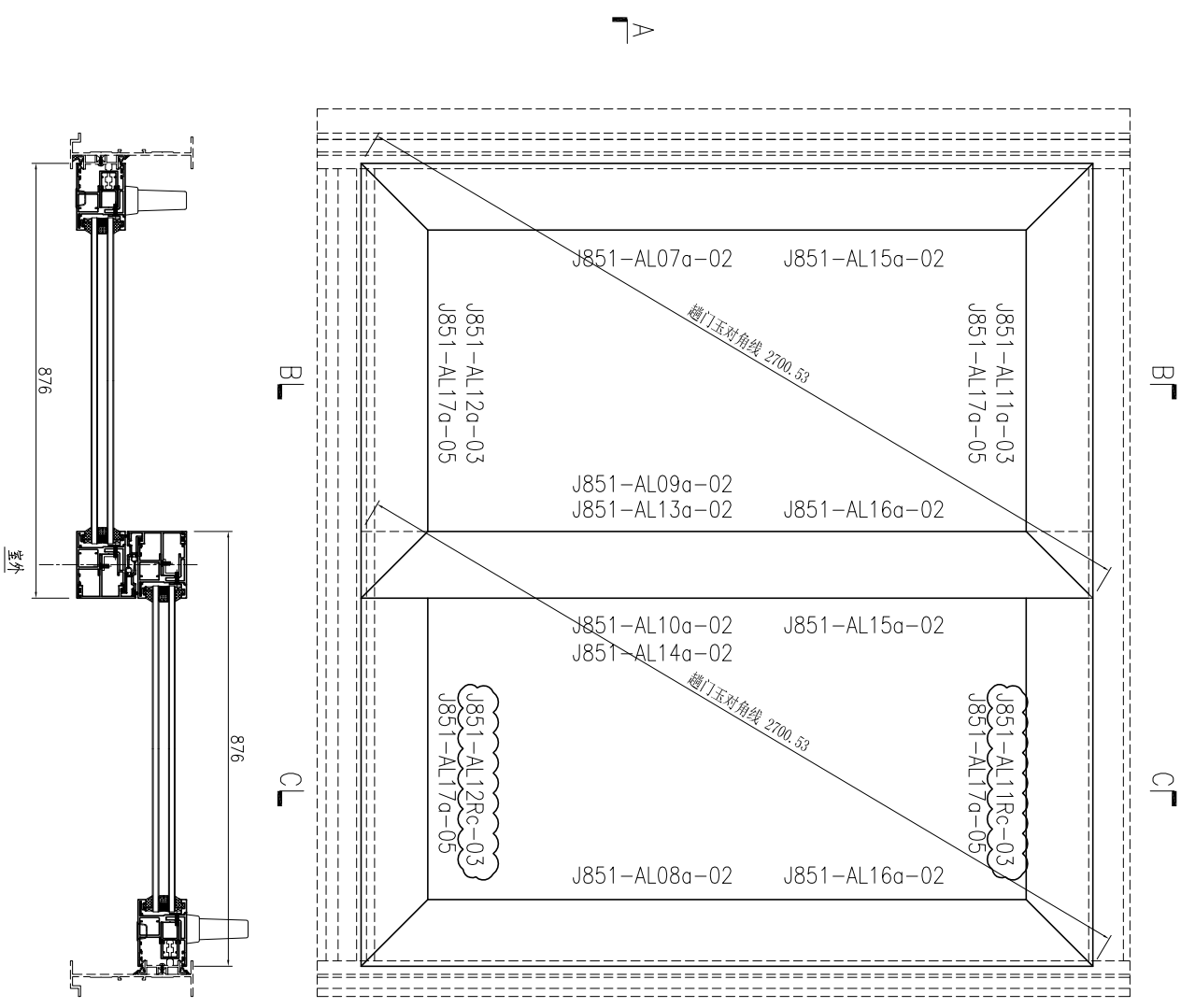
SECTION C-C



序号	产品编号	料号	产品名称	L (mm)	数量	备注
1	J851-AL07a-01	X85780	門五金	2444.5	1	
2	J851-AL08a-01	X85780	門五金	2444.5	1	
3	J851-AL09Ra-01	X85780	門五金	2444.5	1	
4	J851-AL10Ra-01	X85780	門五金	2444.5	1	
5	J851-AL11c-03	X85780	門玉頂	876	1	
5A	J851-AL11Ra-03	X85780	門玉頂	876	1	
6	J851-AL12a-03	X85780	門玉底	876	1	
6A	J851-AL12Ra-03	X85780	門玉底	876	1	
7	J851-AL13Ra-01	X85703	門玉勾料	2444.5	1	
8	J851-AL14Ra-01	X85703	門玉勾料	2444.5	1	
9	J851-AL15a-01	X85700	玻璃線	2311.5	2	
10	J851-AL16a-01	X85700	玻璃線	2311.5	2	
11	J851-AL17a-05	X85700	玻璃線	743	4	

此如工圖用于窗号 T1-W19CRa & T2-W19BRa 鋁門框組裝圖。
备注: T1-W19CRa有13副, T2-W19BRa有13副。

SECTION A-A

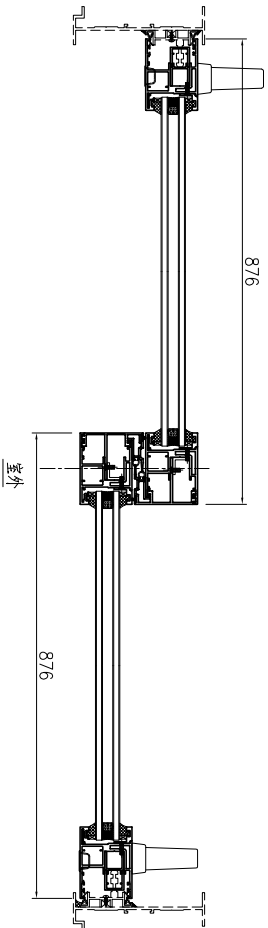


序号	产品编号	料号	产品名称	L (mm)	数量	备注
1	J851-AL07a-02	X85780	門玉企	2444.5	1	
2	J851-AL08a-02	X85780	門玉企	2444.5	1	
3	J851-AL09a-02	X85780	門玉企	2444.5	1	
4	J851-AL10a-02	X85780	門玉企	2444.5	1	
5	J851-AL11a-03	X85780	門玉頂	876	1	
5A	J851-AL11RC-03	X85780	門玉頂	876	1	
6	J851-AL12a-03	X85780	門玉底	876	1	
6A	J851-AL12RC-03	X85780	門玉底	876	1	
7	J851-AL13a-02	X85703	門玉勾料	2444.5	1	
8	J851-AL14a-02	X85703	門玉勾料	2444.5	1	
9	J851-AL15a-02	X85700	玻璃線	2311.5	2	
10	J851-AL16a-02	X85700	玻璃線	2311.5	2	
11	J851-AL17a-05	X85700	玻璃線	743	4	

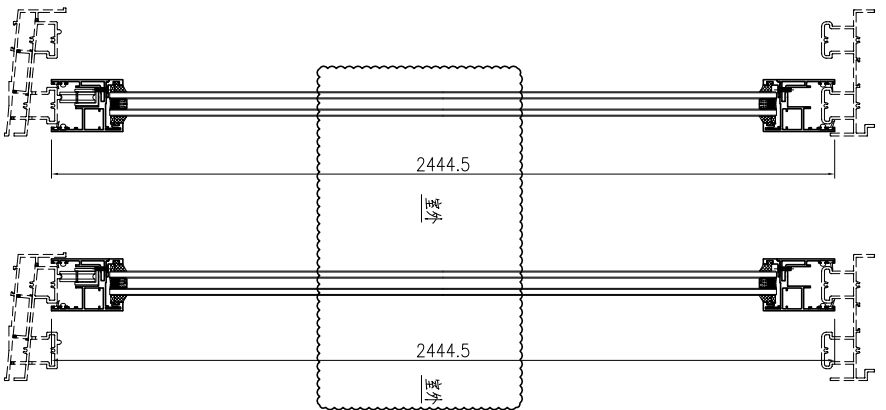
此加工圖用于窗号 T1-W49B1 趟門框組裝圖。

工程號: J851	窗號:	數量: 2	繪圖: 曾建平	日期: 2020-04-02	批准:	日期:	名稱: 趟門組裝圖	圖號: J851-ZK110R
地盤: 青衣明匯	顏色: TUC43350SC(H)-3 皓	位置:	校核: 王禮秋	日期: 2020-04-02	採用: 地盤	工廠	版本: B	版本:

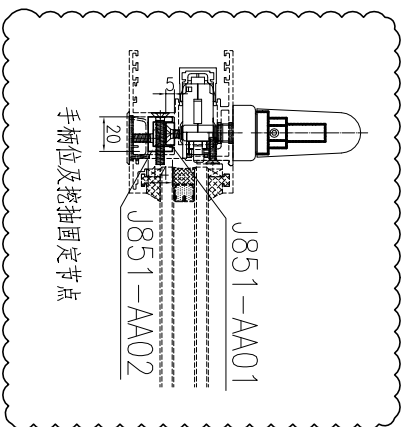
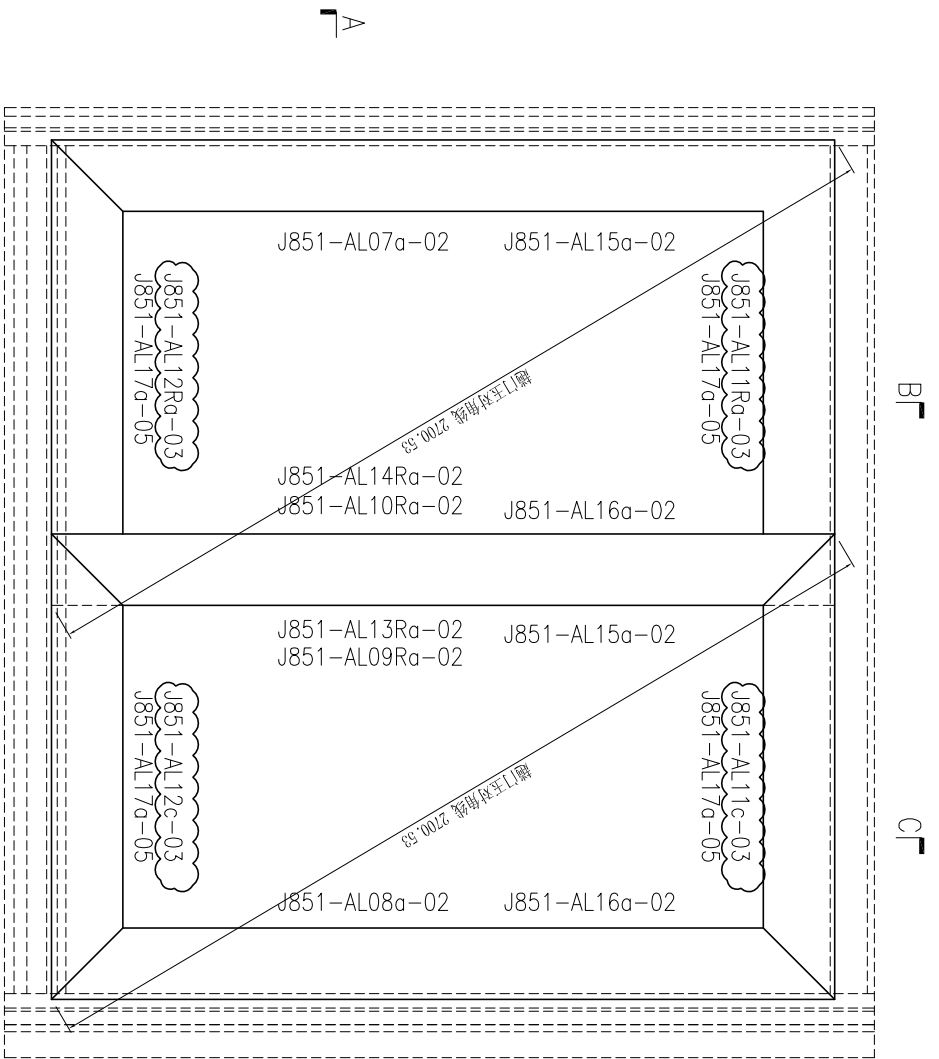
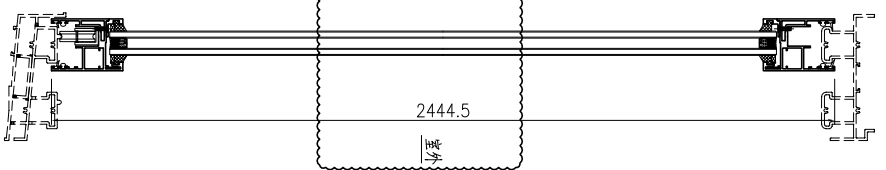
SECTION A-A



SECTION B-B



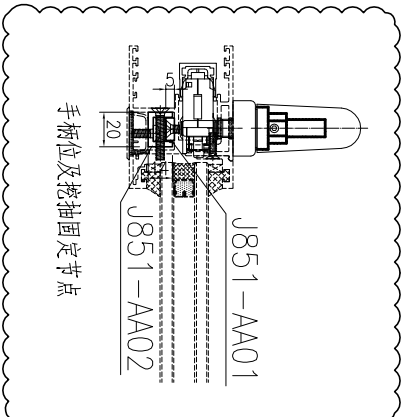
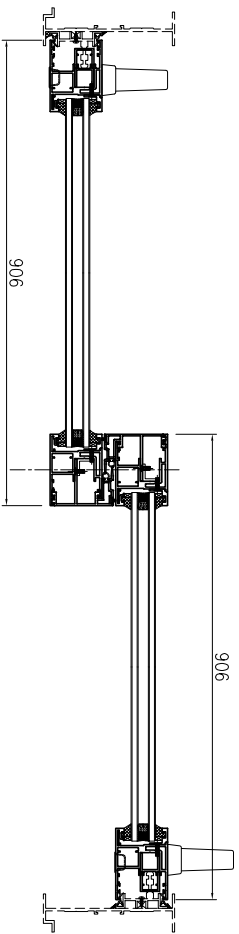
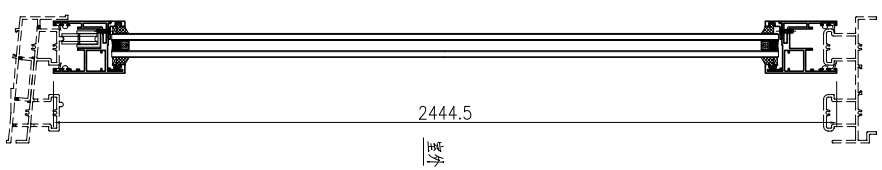
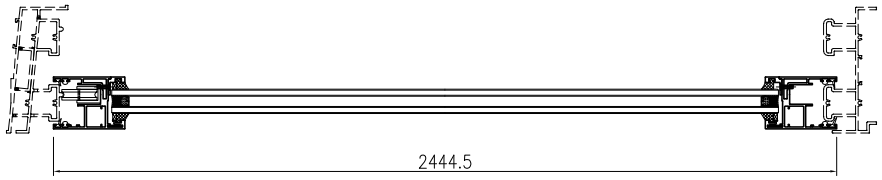
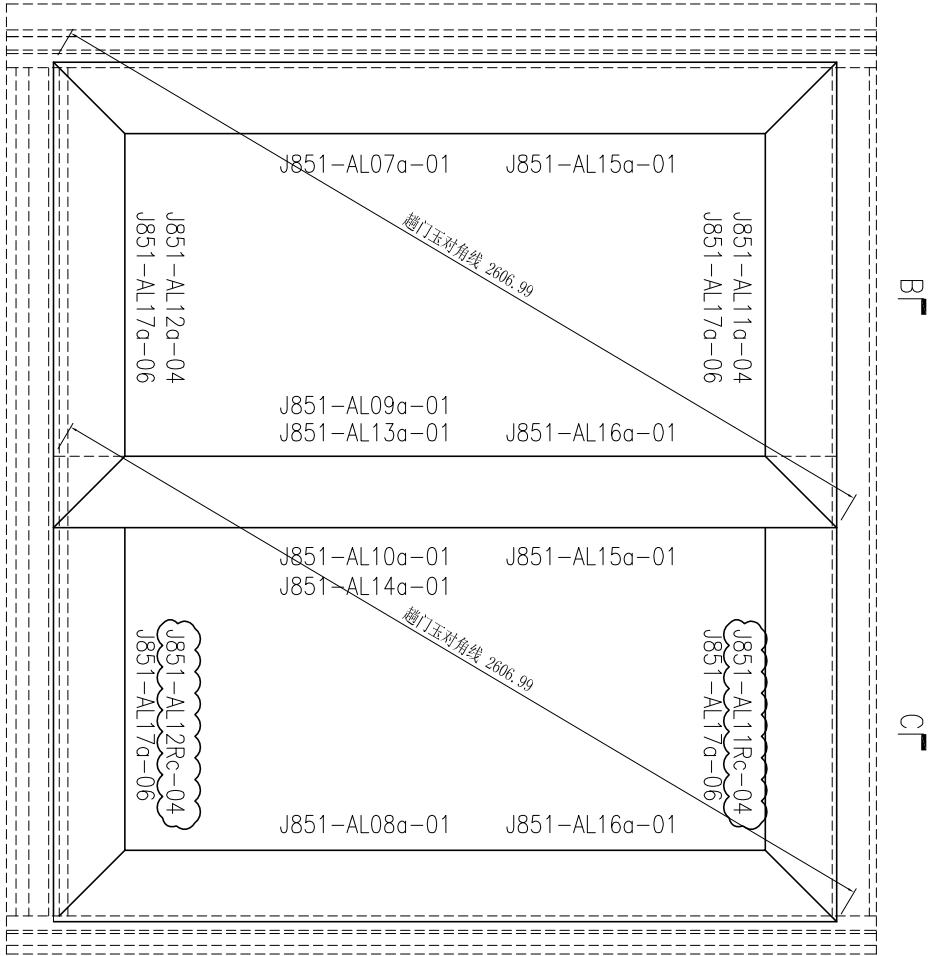
SECTION C-C



序号	产品编号	料号	产品名称	L(mm)	数量	备注
1	J851-AL07a-02	X85780	門玉企	2444.5	1	
2	J851-AL08a-02	X85780	門玉企	2444.5	1	
3	J851-AL09Ra-02	X85780	門玉企	2444.5	1	
4	J851-AL10Ra-02	X85780	門玉企	2444.5	1	
5	J851-AL11c-03	X85780	門玉頂	876	1	
5A	J851-AL11Ra-03	X85780	門玉頂	876	1	
6	J851-AL12c-03	X85780	門玉底	876	1	
6A	J851-AL12Ra-03	X85780	門玉底	876	1	
7	J851-AL13Ra-02	X85703	門玉勾料	2444.5	1	
8	J851-AL14Ra-02	X85703	門玉勾料	2444.5	1	
9	J851-AL15a-02	X85700	玻璃線	2311.5	2	
10	J851-AL16a-02	X85700	玻璃線	2311.5	2	
11	J851-AL17a-05	X85700	玻璃線	743	4	

此加工圖用于窗号 T1-W49CRd & T1-W49B1R趟門框組裝圖。
备注: T1-W49CRd有1副, T1-W49B1R有1副。

序号	产品编号	料号	产品名称	L (mm)	数量	备注
1	J851-AL07a-01	X85780	門玉企	2444.5	1	
2	J851-AL08a-01	X85780	門玉企	2444.5	1	
3	J851-AL09a-01	X85780	門玉企	2444.5	1	
4	J851-AL10a-01	X85780	門玉企	2444.5	1	
5	J851-AL11a-04	X85780	門玉頂	906	1	
5A	J851-AL11Rc-04	X85780	門玉頂	906	1	
6	J851-AL12a-04	X85780	門玉底	906	1	
6A	J851-AL12Rc-04	X85780	門玉底	906	1	
7	J851-AL13a-01	X85703	門玉勾料	2444.5	1	
8	J851-AL14a-01	X85703	門玉勾料	2444.5	1	
9	J851-AL15a-01	X85700	玻璃線	2311.5	2	
10	J851-AL16a-01	X85700	玻璃線	2311.5	2	
11	J851-AL17a-06	X85700	玻璃線	773	4	



此加工图用于窗号 T1-W19D0 門玉组框图。

SECTION A-A

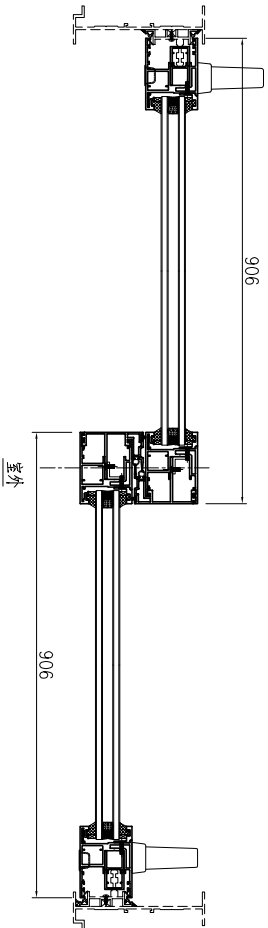
SECTION B-B

SECTION C-C

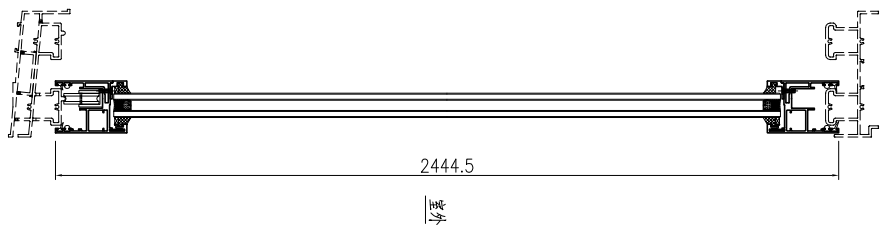
工程號: J851	窗號:	數量: 14	繪圖: 曾建平	日期: 2020-04-02	批准:	日期:	名稱: 門玉組裝圖	圖號: J851-ZK12
地點: 青衣明輝	顏色: TUC4330SC(H)-3 皓	位置:	校核: 王禮秋	日期: 2020-04-02	採用: 地盤	工廠	版本: C	版本:

工程號: J851	窗號:	數量: 13	繪圖: 曾建平	日期: 2020-04-02	批准:	日期:	名稱: 趟門五金裝圖	圖號: J851-ZK12R
地點: 青衣明匯	顏色: TUC43350SC(H)-3 皓	位置:	校核: 王禮秋	日期: 2020-04-02	採用: 地盤	工廠	版本: C	版本:

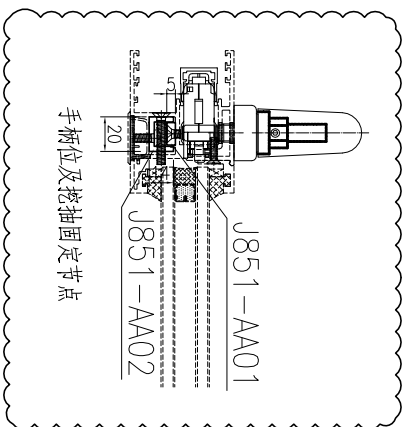
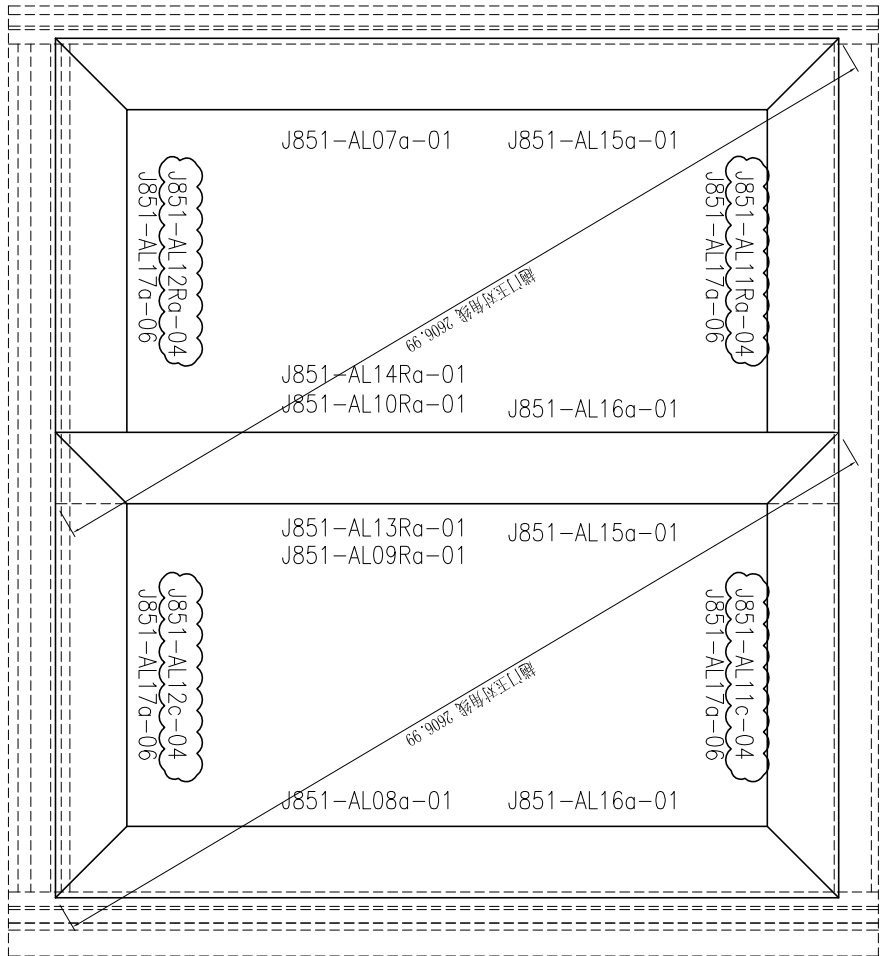
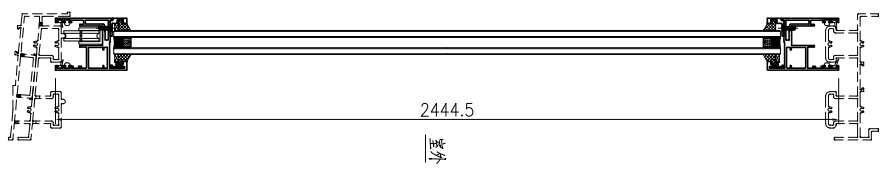
SECTION A-A



SECTION B-B



SECTION C-C

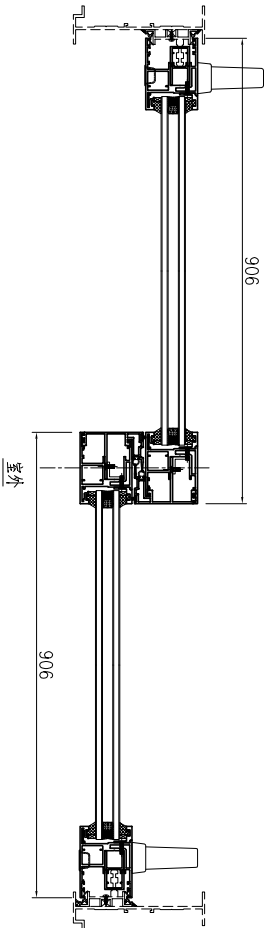


序号	产品编号	料号	产品名称	L (mm)	数量	备注
1	J851-AL07a-01	X85780	門玉企	2444.5	1	
2	J851-AL08a-01	X85780	門玉企	2444.5	1	
3	J851-AL09Ra-01	X85780	門玉企	2444.5	1	
4	J851-AL10Ra-01	X85780	門玉企	2444.5	1	
5	J851-AL11c-04	X85780	門玉頂	906	1	
5A	J851-AL11Ra-04	X85780	門玉頂	906	1	
6	J851-AL12c-04	X85780	門玉底	906	1	
6A	J851-AL12Ra-04	X85780	門玉底	906	1	
7	J851-AL13Ra-01	X85703	門玉勾料	2444.5	1	
8	J851-AL14Ra-01	X85703	門玉勾料	2444.5	1	
9	J851-AL15a-01	X85700	玻璃線	2311.5	2	
10	J851-AL16a-01	X85700	玻璃線	2311.5	2	
11	J851-AL17a-06	X85700	玻璃線	773	4	

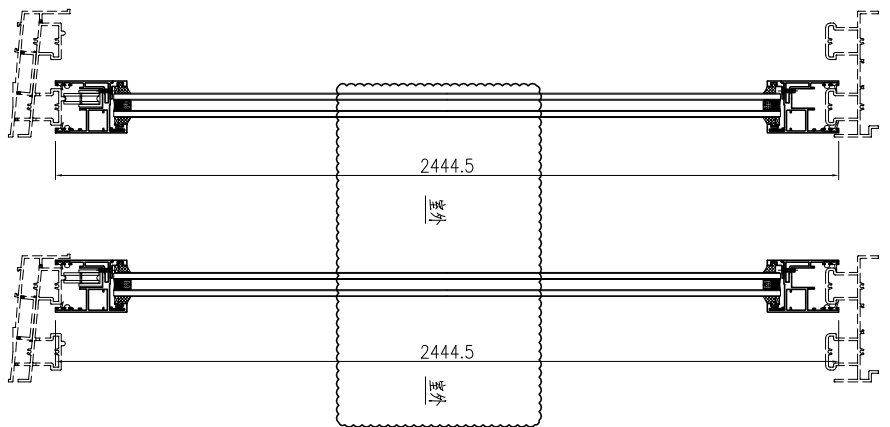
此加工圖用于窗号 T2-W19DRQ 趟門框組圖。

工程號: J851	窗號:	數量: 1	繪圖: 曾建平	日期: 2020-04-02	批准:	日期:	名稱: 趟門五金裝置圖	圖號: J851-ZK12QR
地盤: 青衣明匯	顏色: TUC4330SC(H)-3 皓	位置:	校核: 王禮秋	日期: 2020-04-02	採用: 地盤		版本: B	版本:

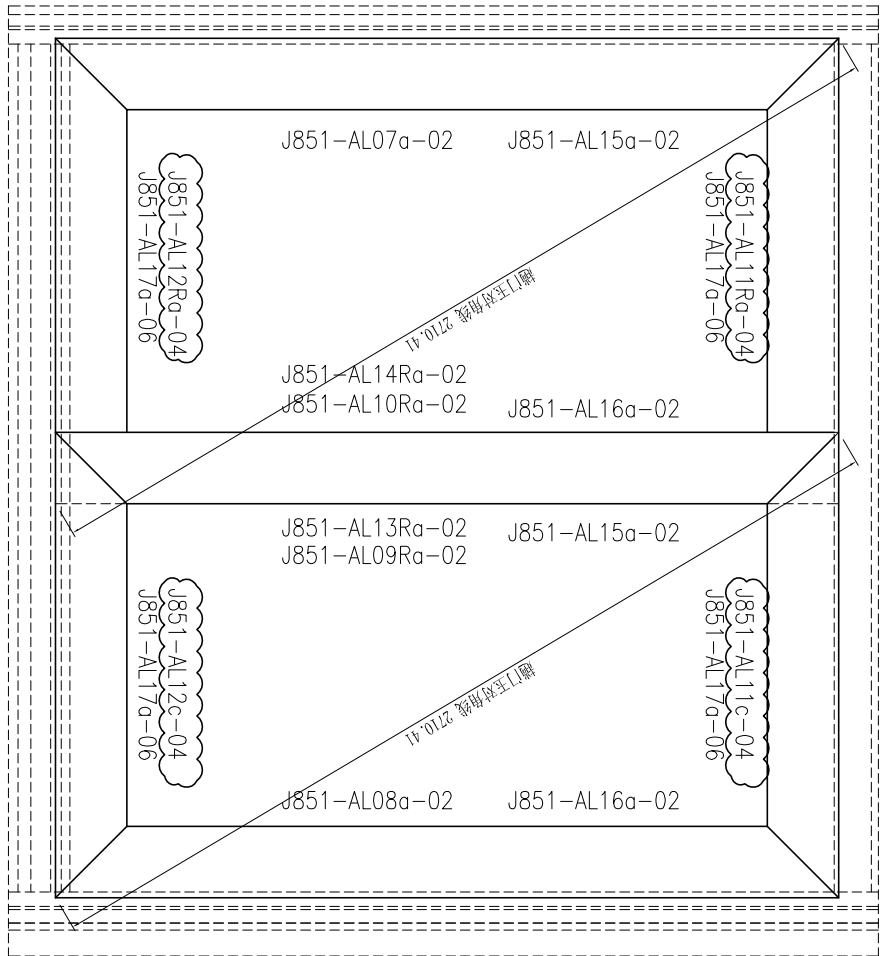
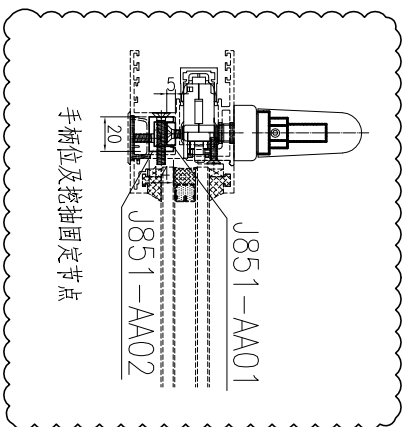
SECTION A-A



SECTION B-B



SECTION C-C

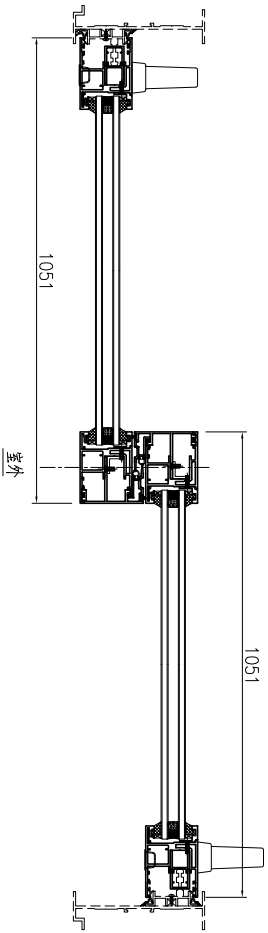


序号	产品编号	料号	产品名称	L(mm)	数量	备注
1	J851-AL07a-02	X85780	門五金	2444.5	1	
2	J851-AL08a-02	X85780	門五金	2444.5	1	
3	J851-AL09Ra-02	X85780	門五金	2444.5	1	
4	J851-AL10Ra-02	X85780	門五金	2444.5	1	
5	J851-AL11c-04	X85780	門玉頂	906	1	
5A	J851-AL11Ra-04	X85780	門玉頂	906	1	
6	J851-AL12c-04	X85780	門玉底	906	1	
6A	J851-AL12Ra-04	X85780	門玉底	906	1	
7	J851-AL13Ra-02	X85703	門玉勾料	2444.5	1	
8	J851-AL14Ra-02	X85703	門玉勾料	2444.5	1	
9	J851-AL15a-02	X85700	玻璃線	2311.5	2	
10	J851-AL16a-02	X85700	玻璃線	2311.5	2	
11	J851-AL17a-06	X85700	玻璃線	773	4	

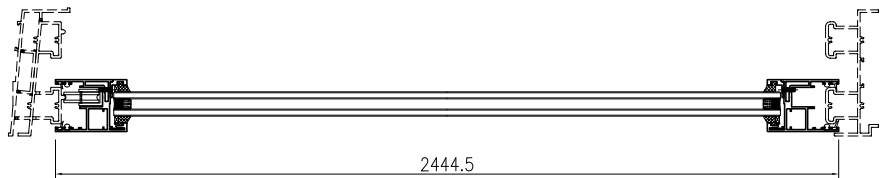
此加工圖用于窗号 T2-W49DR 趟門框組裝圖。

工程號: J851	窗號:	數量: 13	繪圖: 曾建平	日期: 2020-04-02	批准:	日期:	名稱: 趟門五金組裝圖
地點: 青衣明匯	顏色: TUC4330SC(H)-3 皓	位置:	校核: 王禮秋	日期: 2020-04-02	採用: 地盤	工廠	版本: C
							圖號: J851-ZK13

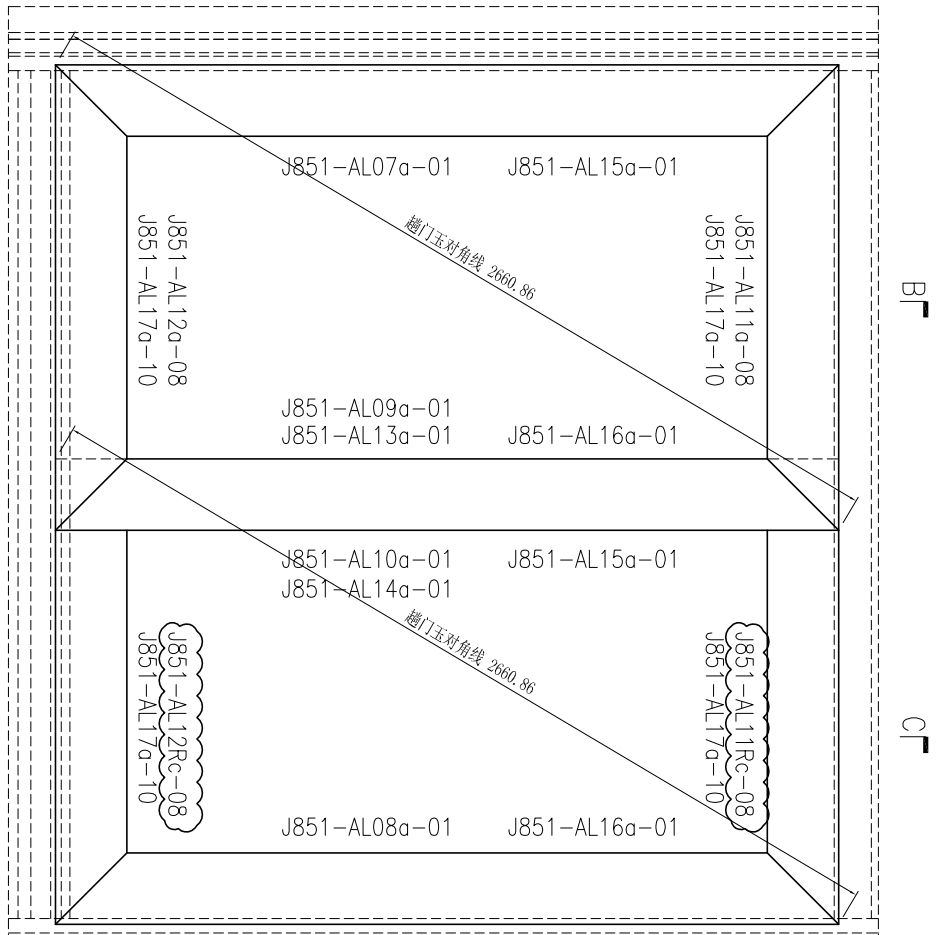
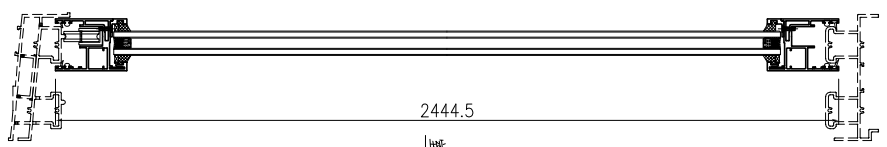
SECTION A-A



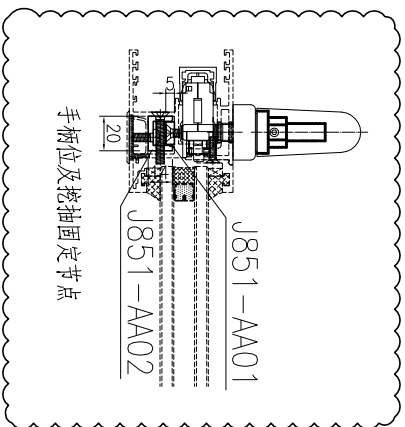
SECTION B-B



SECTION C-C

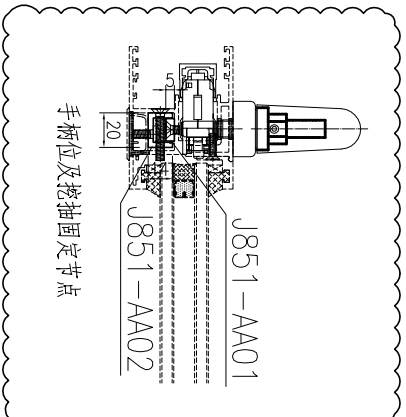
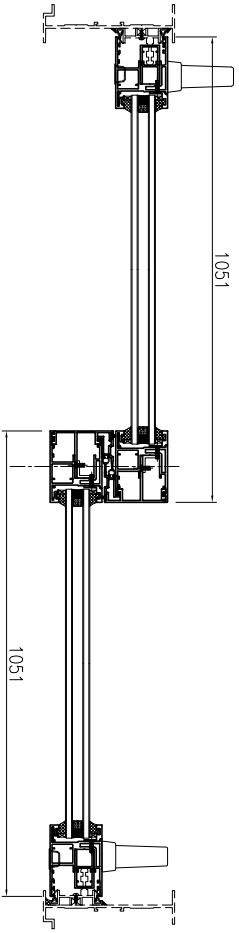
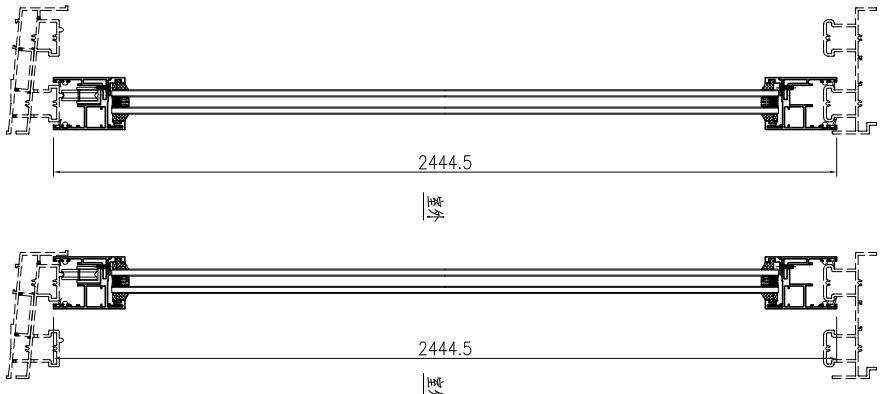
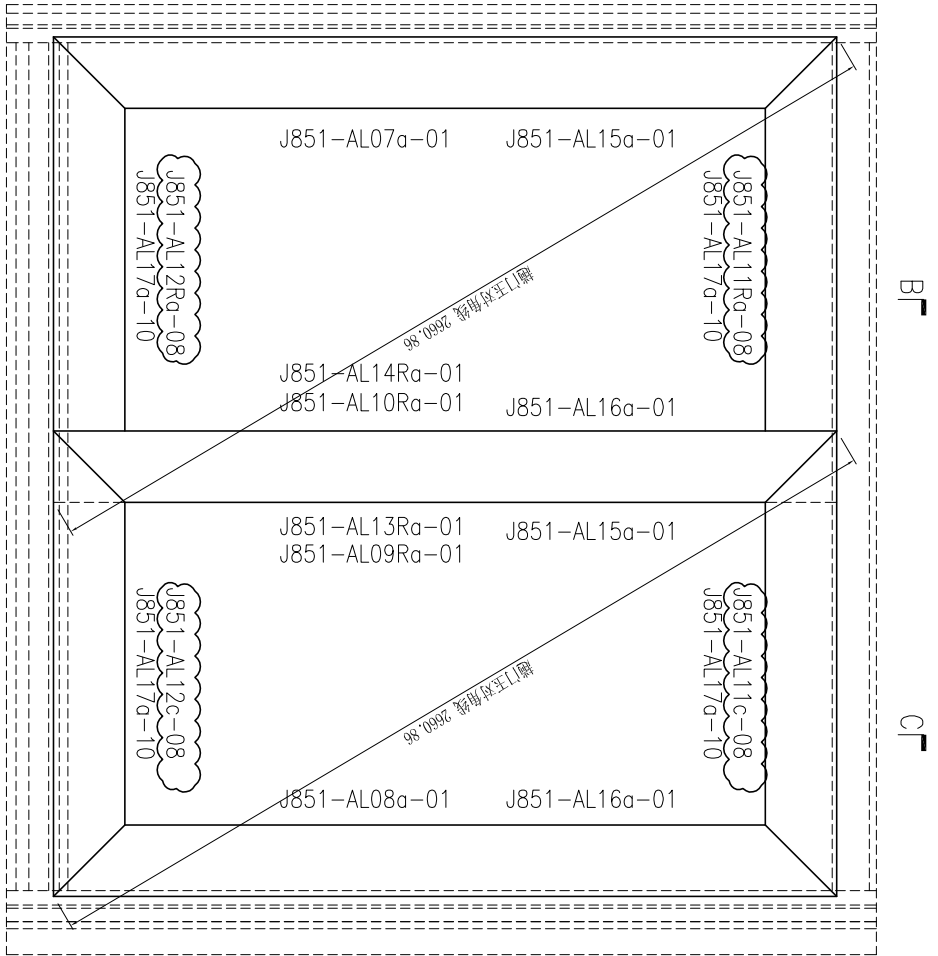


序号	产品编号	料号	产品名称	L (mm)	数量	备注
1	J851-AL07a-01	X85780	門玉企	2444.5	1	
2	J851-AL08a-01	X85780	門玉企	2444.5	1	
3	J851-AL09a-01	X85780	門玉企	2444.5	1	
4	J851-AL10a-01	X85780	門玉企	2444.5	1	
5	J851-AL11a-08	X85780	門玉頂	1051	1	
5A	J851-AL11Rc-08	X85780	門玉頂	1051	1	
6	J851-AL12a-08	X85780	門玉底	1051	1	
6A	J851-AL12Rc-08	X85780	門玉底	1051	1	
7	J851-AL13a-01	X85703	門玉勾料	2444.5	1	
8	J851-AL14a-01	X85703	門玉勾料	2444.5	1	
9	J851-AL15a-01	X85700	玻璃線	2311.5	2	
10	J851-AL16a-01	X85700	玻璃線	2311.5	2	
11	J851-AL17a-10	X85700	玻璃線	918	4	



此加工圖用于窗号 T2-W19A30 趟門框組裝圖。

序号	产品编号	料号	产品名称	L (mm)	数量	备注
1	J851-AL07a-01	X85780	門玉企	2444.5	1	
2	J851-AL08a-01	X85780	門玉企	2444.5	1	
3	J851-AL09Ra-01	X85780	門玉企	2444.5	1	
4	J851-AL10Ra-01	X85780	門玉企	2444.5	1	
5	J851-AL11c-08	X85780	門玉頂	1051	1	
5A	J851-AL11Ra-08	X85780	門玉頂	1051	1	
6	J851-AL12c-08	X85780	門玉底	1051	1	
6A	J851-AL12Ra-08	X85780	門玉底	1051	1	
7	J851-AL13Ra-01	X85703	門玉勾料	2444.5	1	
8	J851-AL14Ra-01	X85703	門玉勾料	2444.5	1	
9	J851-AL15a-01	X85700	玻璃線	2311.5	2	
10	J851-AL16a-01	X85700	玻璃線	2311.5	2	
11	J851-AL17a-10	X85700	玻璃線	918	4	



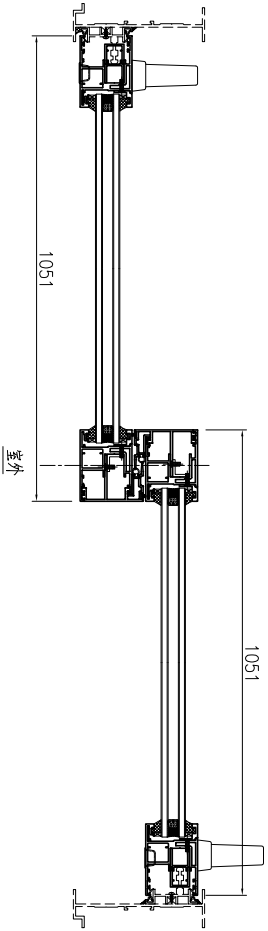
此加工图用于窗号 T1-W19A2R0 趟门玉组框图。

SECTION A-A

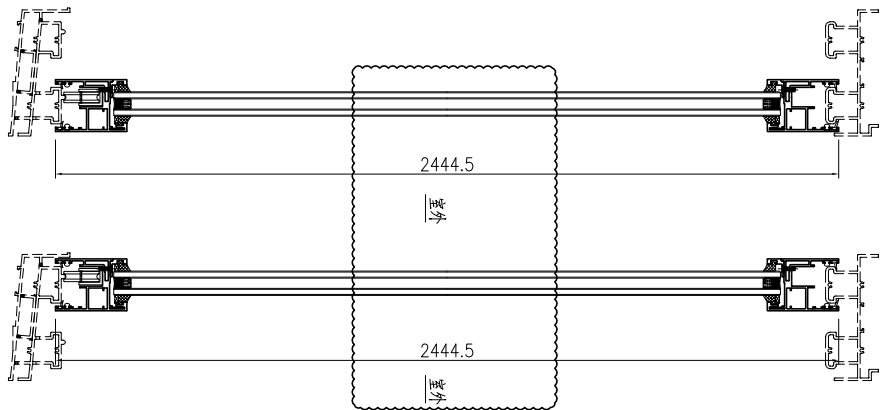
工程號: J851	窗號:	數量: 14	繪圖: 曾建平	日期: 2020-04-02	批准:	日期:	名稱: 趟門玉組裝圖	圖號: J851-ZK13R
地盤: 青衣明匯	顏色: TUC4330SC(H)-3 皓	位置:	校核: 王禮秋	日期: 2020-04-02	採用: 地盤		版本: C	

工程號: J851	窗號:	數量: 2	繪圖: 曾建平	日期: 2020-04-02	批准:	日期:	名稱: 趟門五金組裝圖	圖號: J851-ZK13c
地盤: 青衣明匯	顏色: 10C4330SC(H)-3 皓	位置:	校核: 王禮秋	日期: 2020-04-02	採用: 地盤	工廠	版本: B	版本:

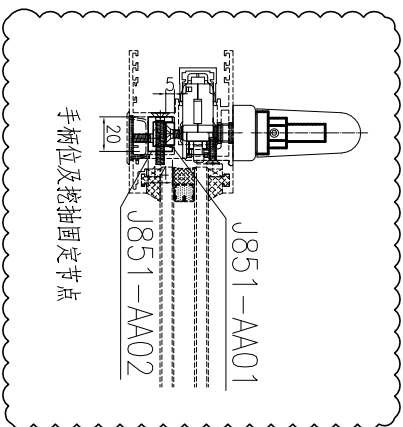
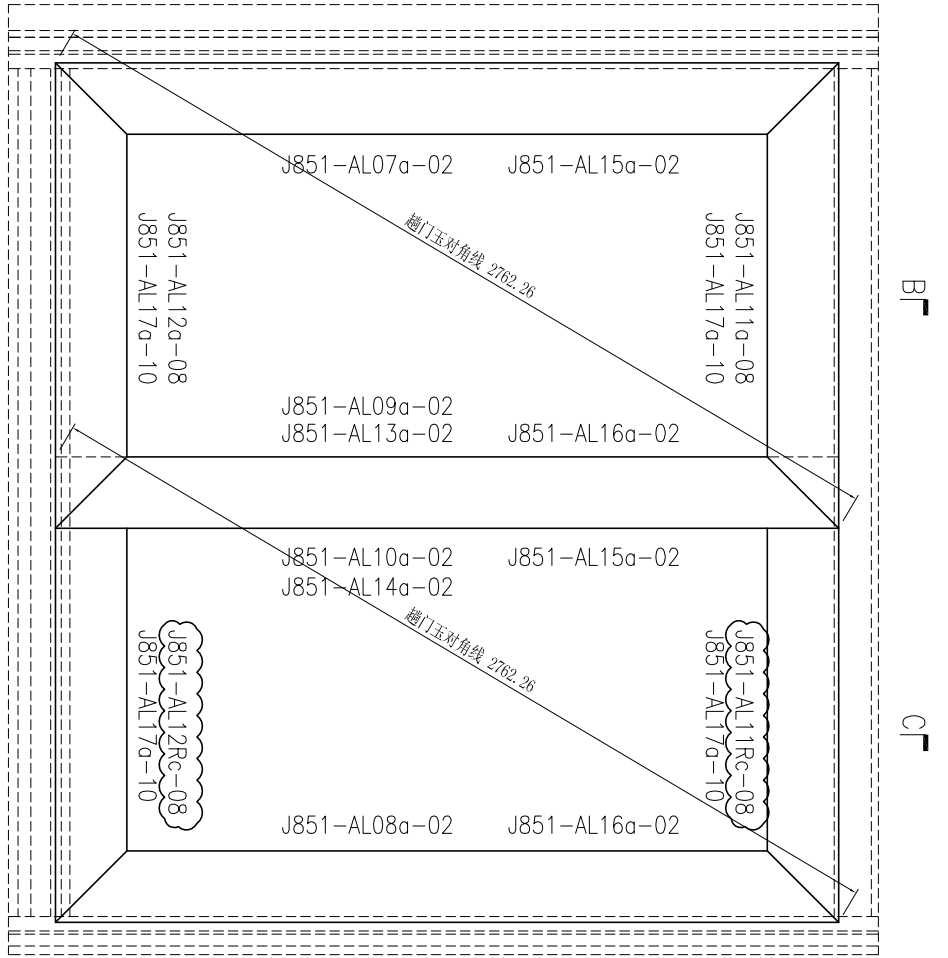
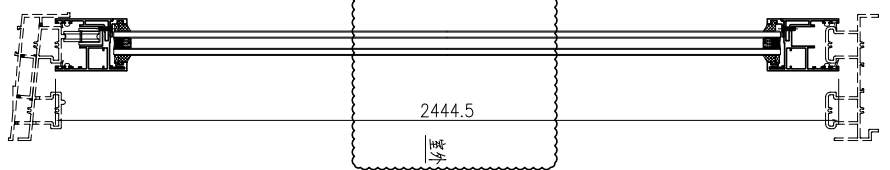
SECTION A-A



SECTION B-B



SECTION C-C

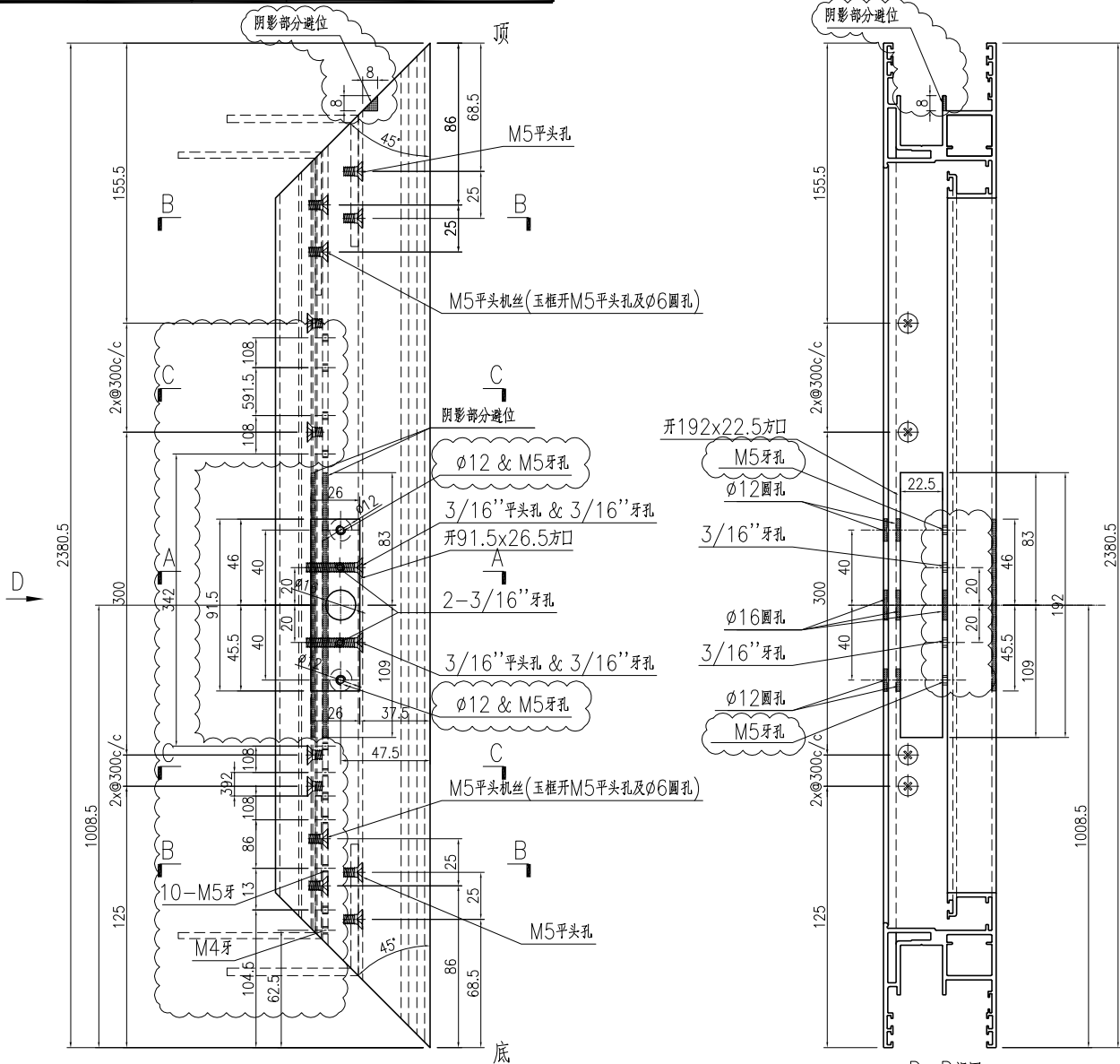


序号	产品编号	料号	产品名称	L (mm)	数量	备注
1	J851-AL07a-02	X85780	門五金	2444.5	1	
2	J851-AL08a-02	X85780	門五金	2444.5	1	
3	J851-AL09a-02	X85780	門五金	2444.5	1	
4	J851-AL10a-02	X85780	門五金	2444.5	1	
5	J851-AL11a-08	X85780	門五金	1051	1	
5A	J851-AL11Rc-08	X85780	門五金	1051	1	
6	J851-AL12a-08	X85780	門五金	1051	1	
6A	J851-AL12Rc-08	X85780	門五金	1051	1	
7	J851-AL13a-02	X85703	門五金	2444.5	1	
8	J851-AL14a-02	X85703	門五金	2444.5	1	
9	J851-AL15a-02	X85700	玻璃線	2311.5	2	
10	J851-AL16a-02	X85700	玻璃線	2311.5	2	
11	J851-AL17a-10	X85700	玻璃線	918	4	

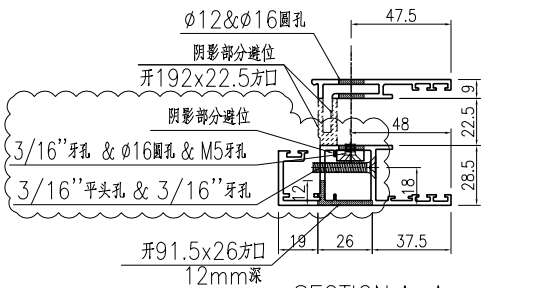
此加工圖用于窗号T2-W49A3趟門框組裝圖。

产品编号	L(mm)	数量	A	N	M	B	N1	M1	备注
		464							

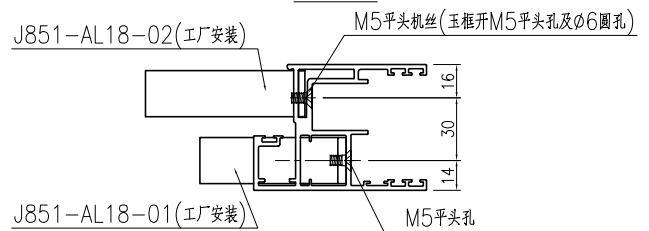
工程號	J851	地盤	青衣明翹匯
-----	------	----	-------



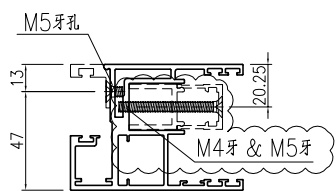
D-D视图



SECTION A-A



SECTION B-B



SECTION C-C

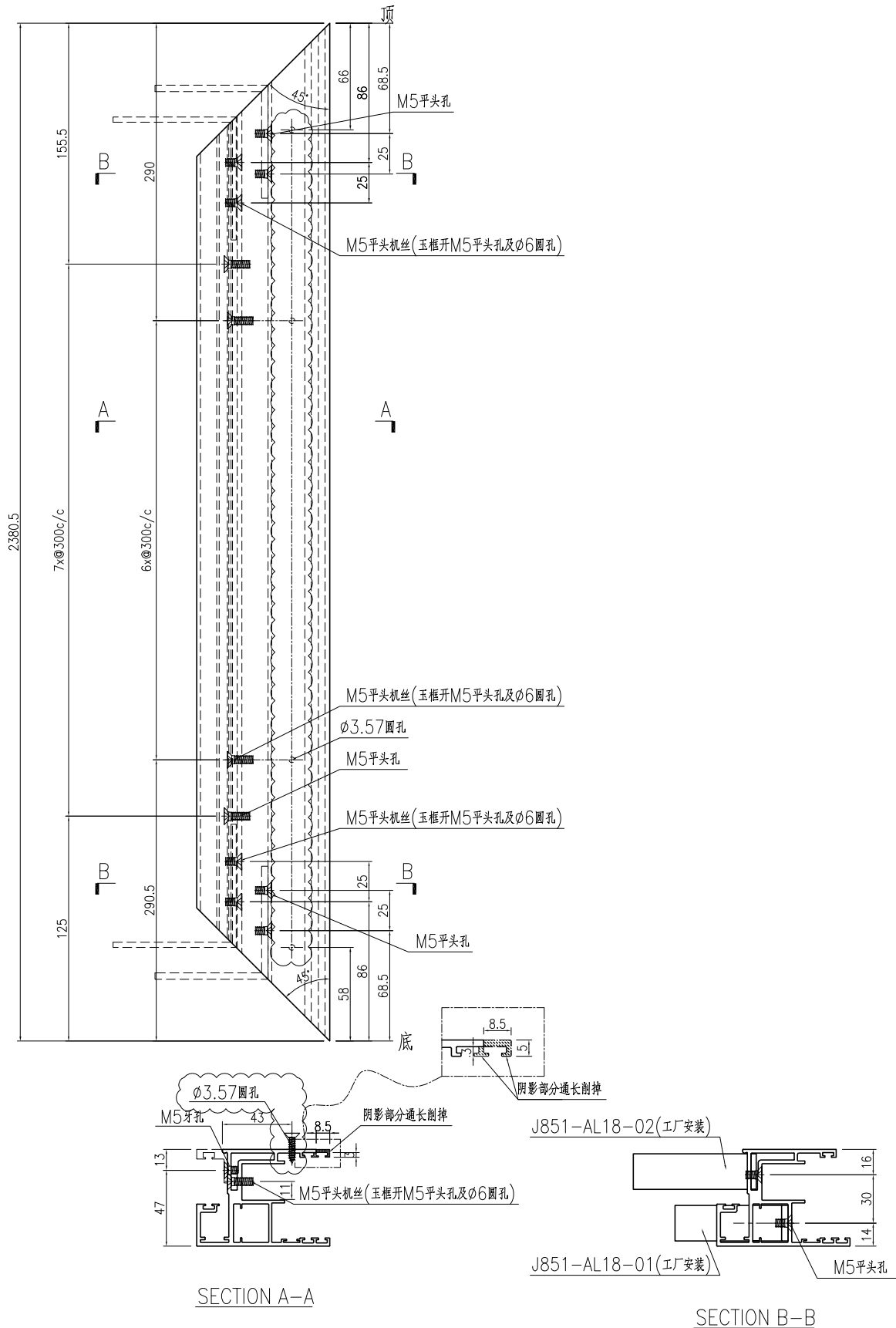
名稱	趟門玉加工圖	制圖	曾建平	2020-04-02	修改	D	B	C
材料	X85699	復核			日期	2020-10-30	2020-08-31	2020-09-22
顏色	UCT534193SC-3 灰色	批准			圖號	J851-AL02		



美特鋁質 有限公司
MIDI Aluminium Fabricator Ltd.

产品编号	L(mm)	数量	A	N	M	B	N1	M1	备注
		232							

工程號	J851	地盤	青衣明翹匯
-----	------	----	-------



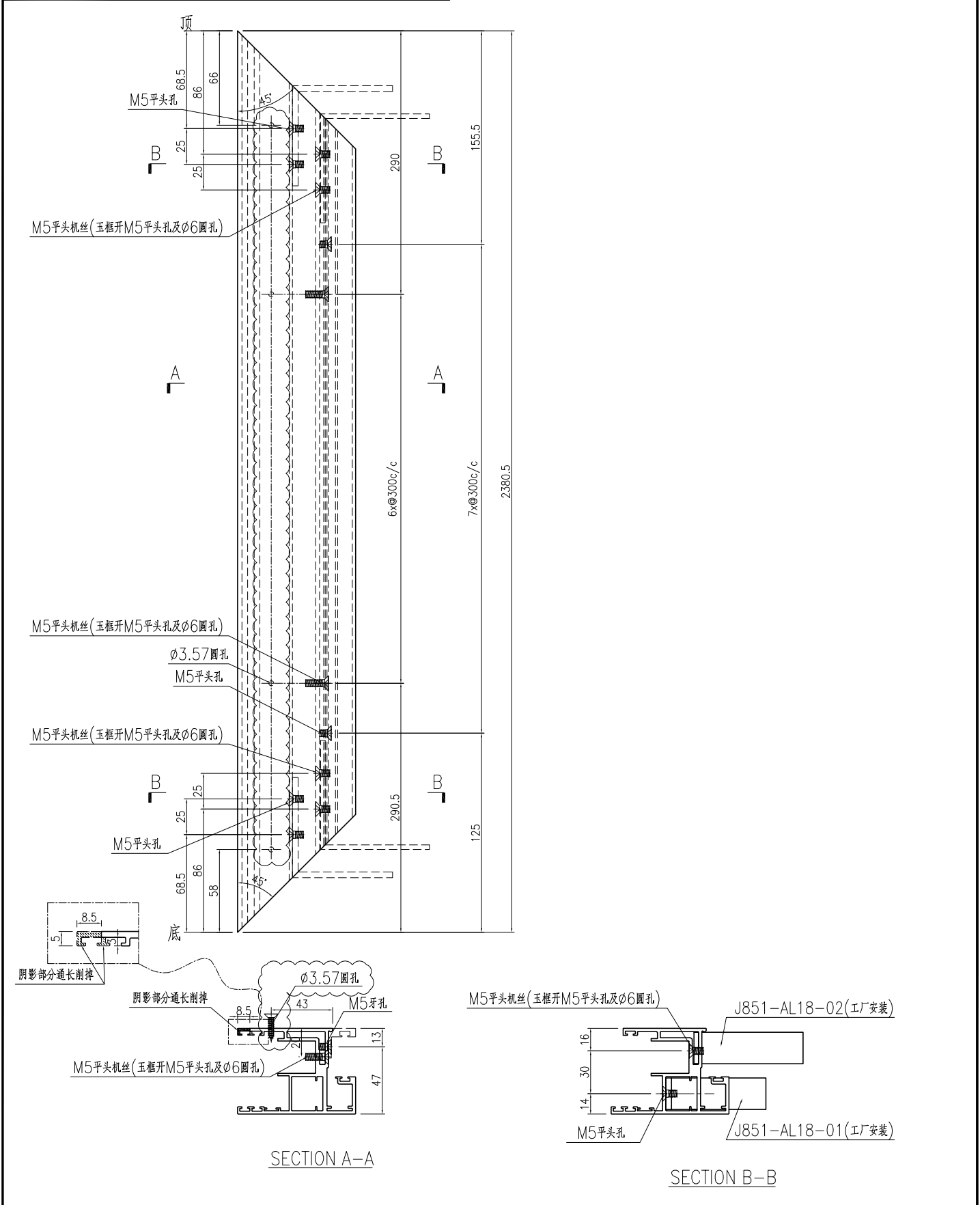
名稱	趟門玉加工圖	制圖	曾建平	2020-04-02	修改	A	B	C
材料	X85699	復核			日期	2020-06-09	2020-08-31	2020-10-30
顏色	UCT534193SC-3 灰色	批准			圖號	J851-AL03		



美特鋁質 有限公司
MIDI Aluminium Fabricator Ltd.

产品编号	L(mm)	数量	A	N	M	B	N1	M1	备注
		232							

工程號	J851	地盤	青衣明翹匯
-----	------	----	-------

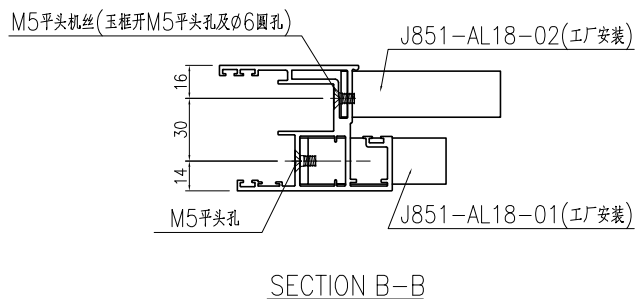
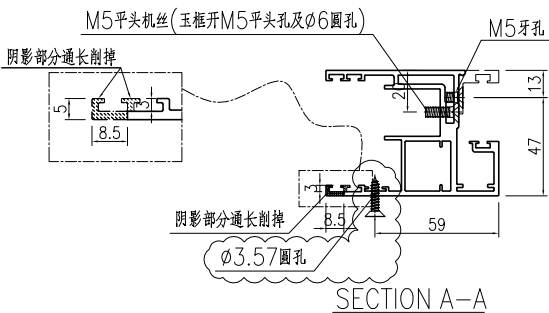
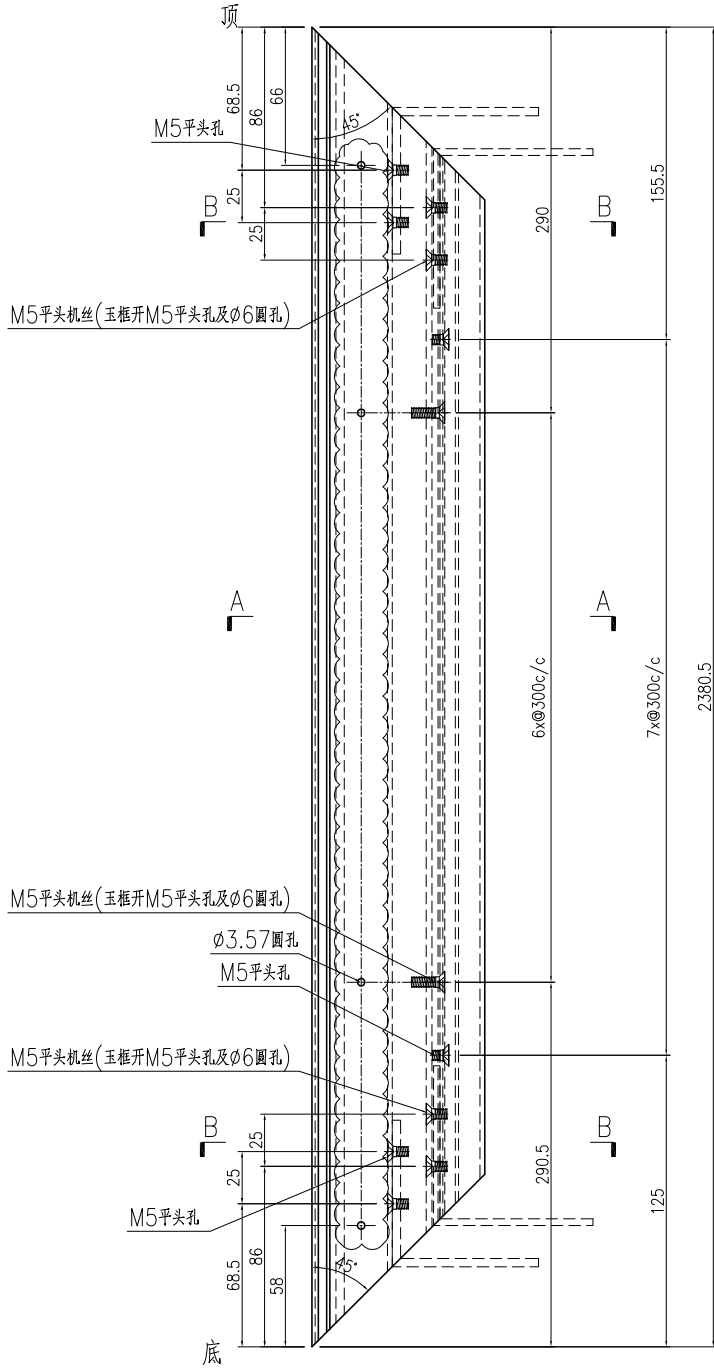


名稱	趟門玉加工圖	制圖	曾建平	2020-04-02	修改	A	B	C
材料	X85699	復核			日期	2020-06-09	2020-08-31	2020-10-30
顏色	UCT534193SC-3 灰色	批准			圖號	J851-AL03R		




产品编号	L(mm)	数量	A	N	M	B	N1	M1	备注
		232							

工程號	J851	地盤	青衣明翹匯
-----	------	----	-------



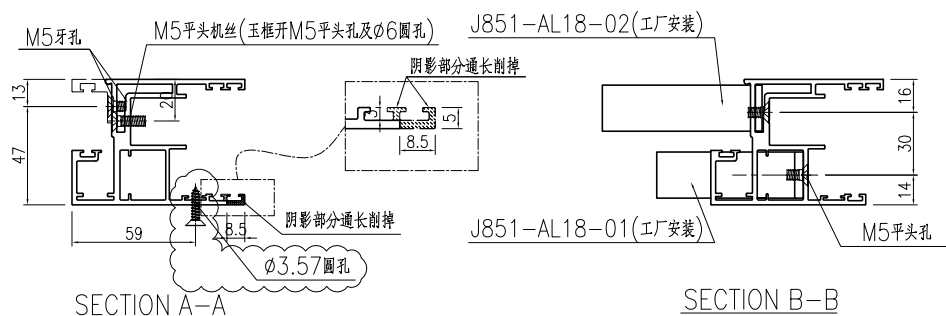
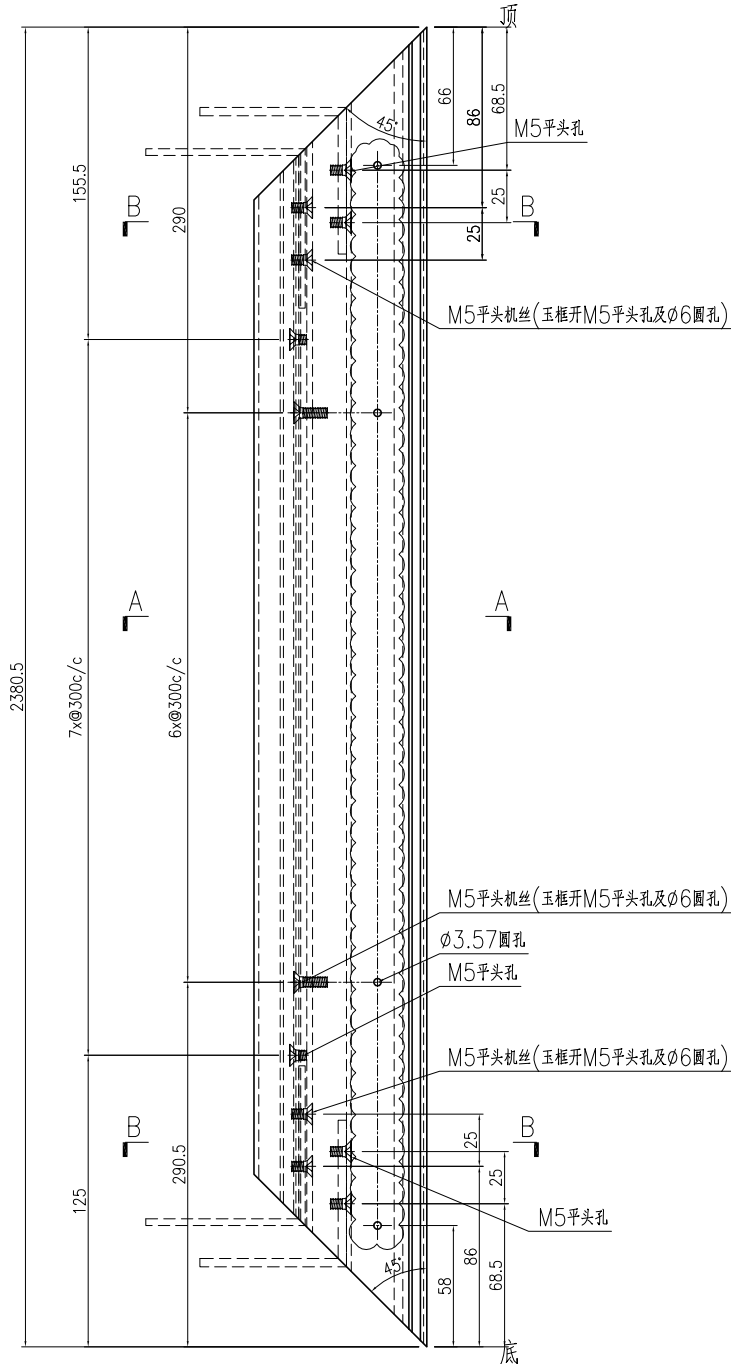
名稱	趟門玉加工圖	制圖	曾建平	2020-04-02	修改	A	B	C
材料	X85699	復核			日期	2020-06-09	2020-08-31	2020-10-30
顏色	UCT534193SC-3 灰色	批准			圖號	J851-AL04		



美特鋁質 有限公司
MIDI Aluminium Fabricator Ltd.

产品编号	L(mm)	数量	A	N	M	B	N1	M1	备注
		232							

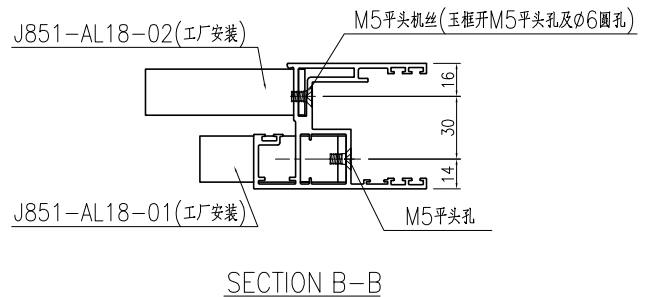
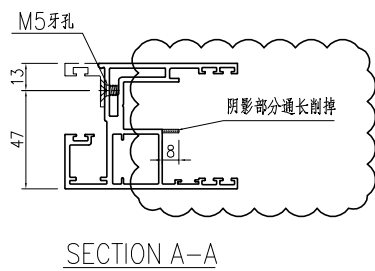
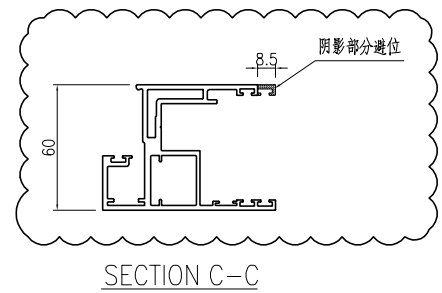
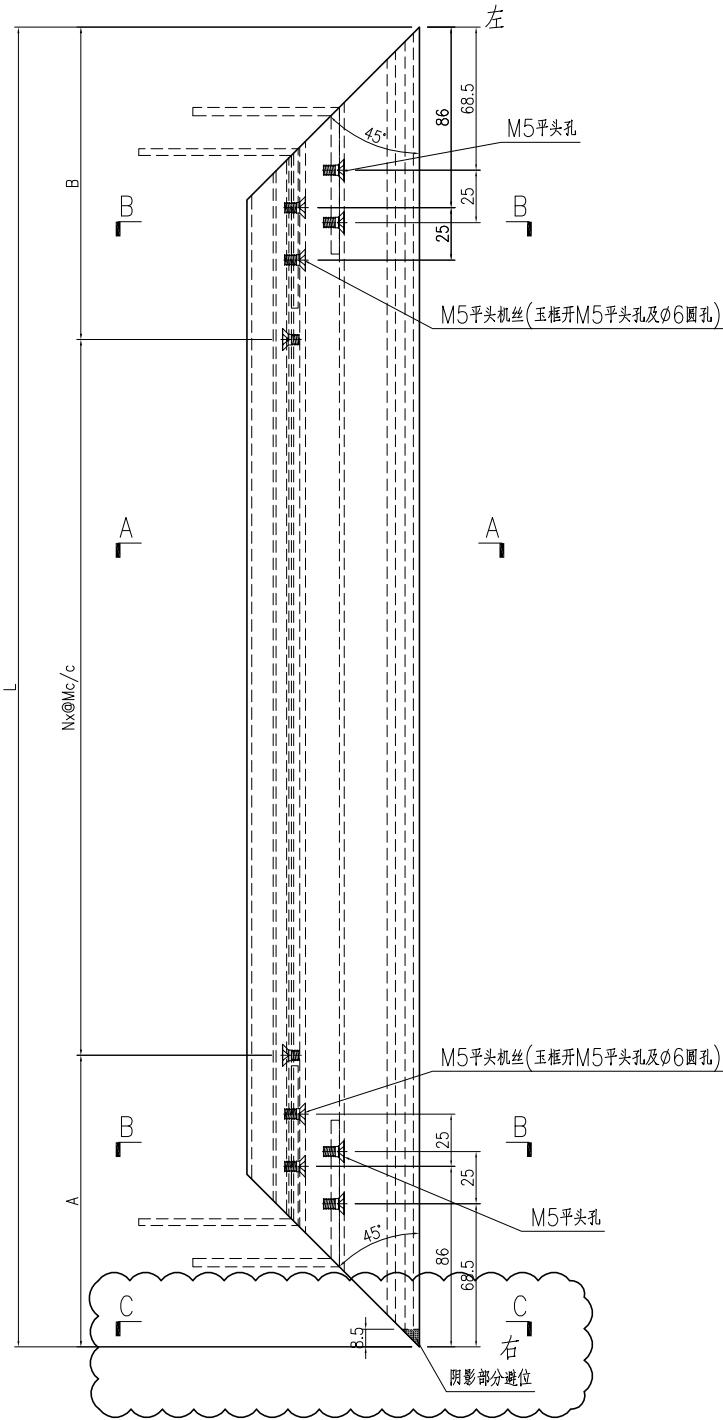
工程號	J851	地盤	青衣明翹匯
-----	------	----	-------



名稱	趟門玉加工圖	制圖	曾建平	2020-04-02	修改	A	B	C
材料	X85699	復核			日期	2020-06-09	2020-08-31	2020-10-30
顏色	UCT534193SC-3 灰色	批准			圖號	J851-AL04R		

产品编号	L(mm)	数量	A	B	N	M	N1	M1	备注
J851-AL05-01	838.5	232	119.5	119	2	300			
J851-AL05-02	833.5	58	116.5	117	2	300			

工程號	J851	地盤	青衣明翹匯
-----	------	----	-------



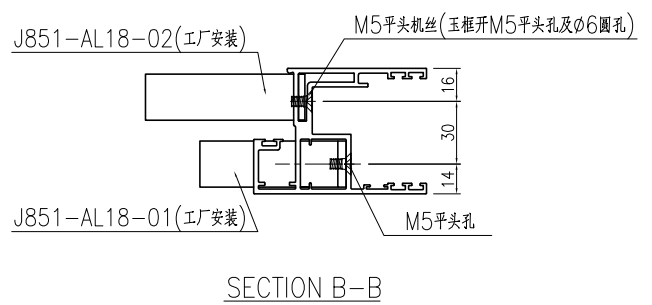
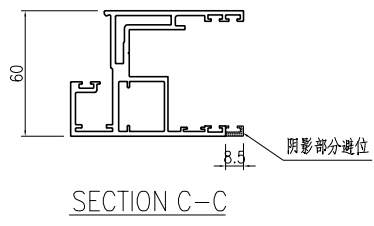
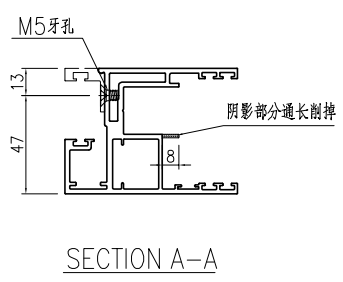
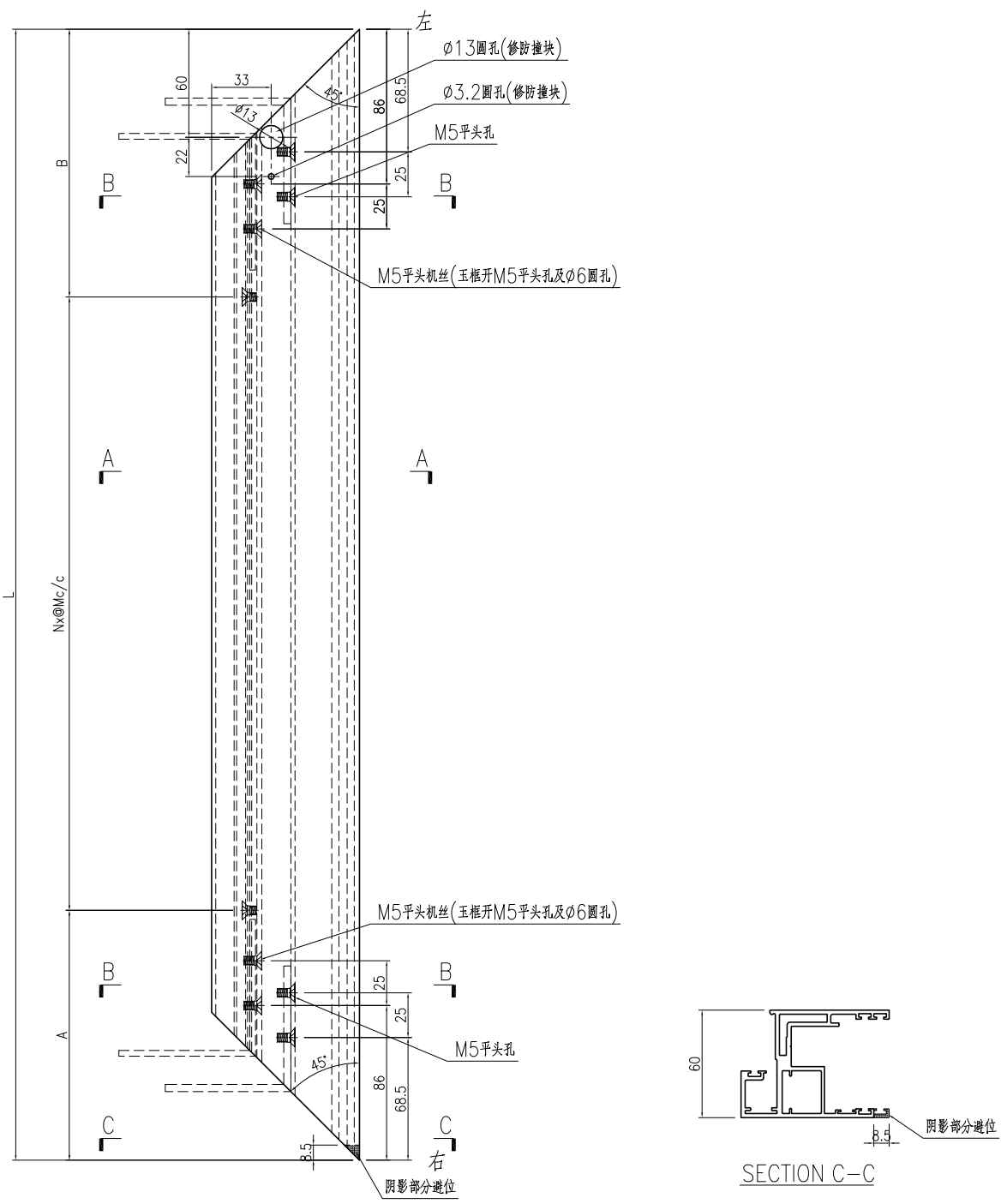
名稱	趟門玉加工圖	制圖	曾建平	2020-04-02	修改	D	B	C
材料	X85699	復核			日期	2020-10-30	2020-08-31	2020-09-22
顏色	UCT534193SC-3 灰色	批准			圖號	J851-AL05		



美特鋁質 有限公司
MIDI Aluminium Fabricator Ltd.

产品编号	L(mm)	数量	A	B	N	M	N1	M1	备注
J851-AL05a-01	838.5	232	119.5	119	2	300			

工程號	J851	地盤	青衣明翹匯
-----	------	----	-------



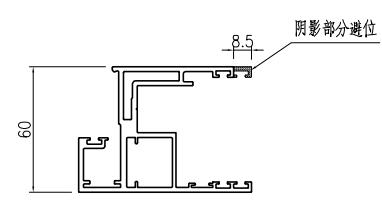
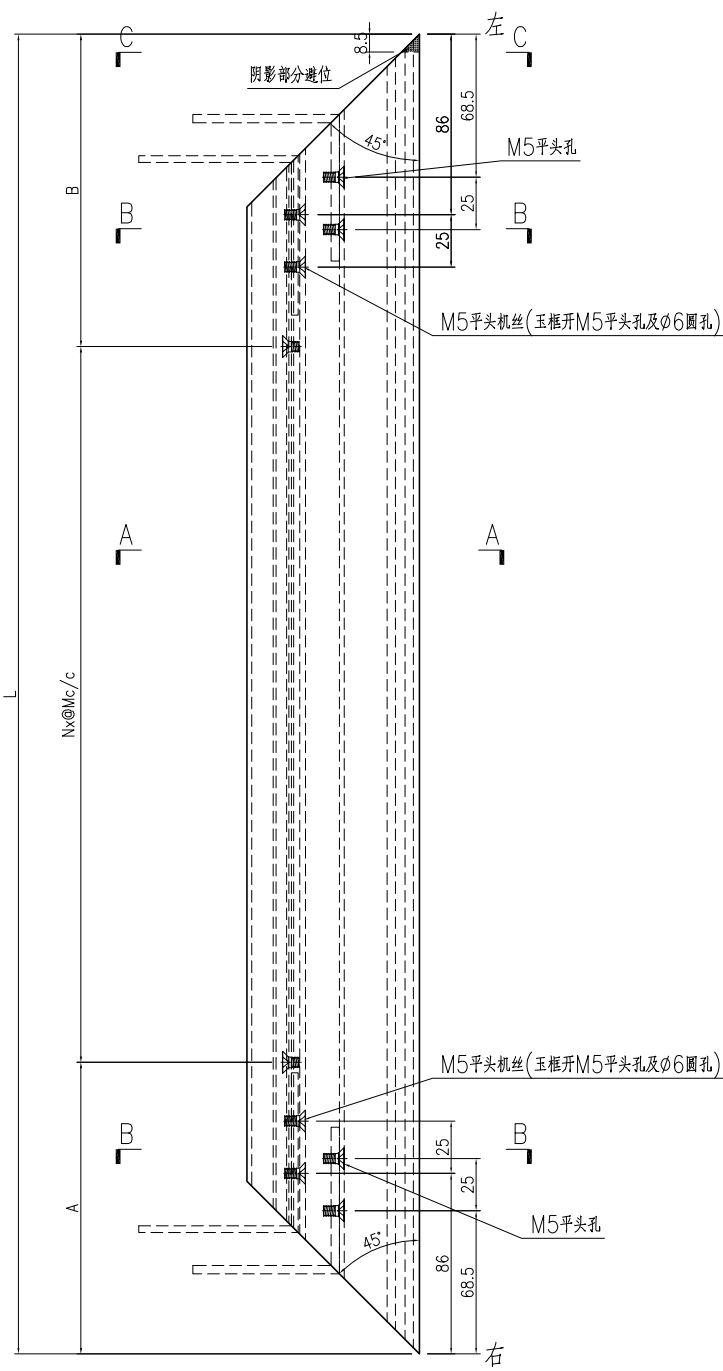
名稱	趟門玉加工圖	制圖	曾建平	2020-04-02	修改			
材料	X85699	復核			日期			
顏色	UCT534193SC-3 灰色	批准			圖號	J851-AL05a		



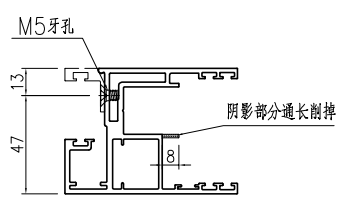
美特鋁質 有限公司
MIDI Aluminium Fabricator Ltd.

产品编号	L(mm)	数量	A	B	N	M	N1	M1	备注
J851-AL05R-01	838.5	232	119.5	119	2	300			

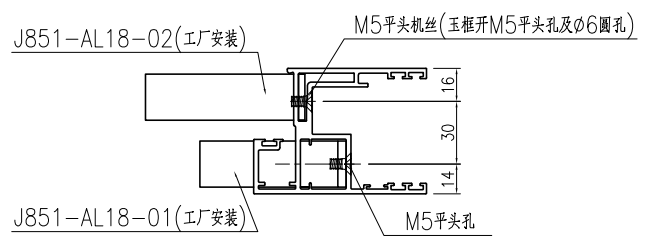
工程號	J851	地盤	青衣明翹匯
-----	------	----	-------



SECTION C-C



SECTION A-A



SECTION B-B

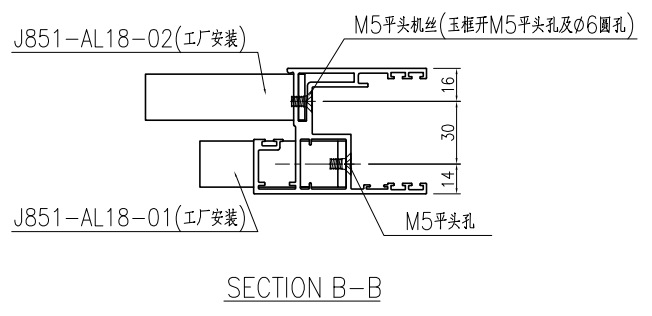
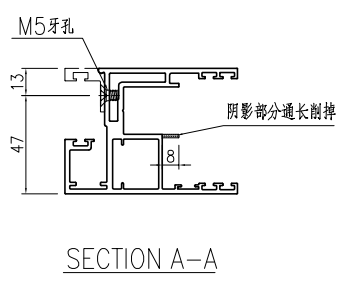
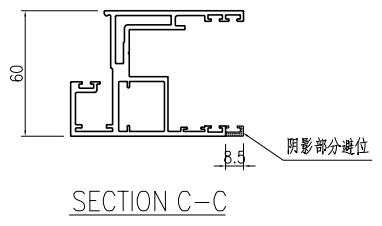
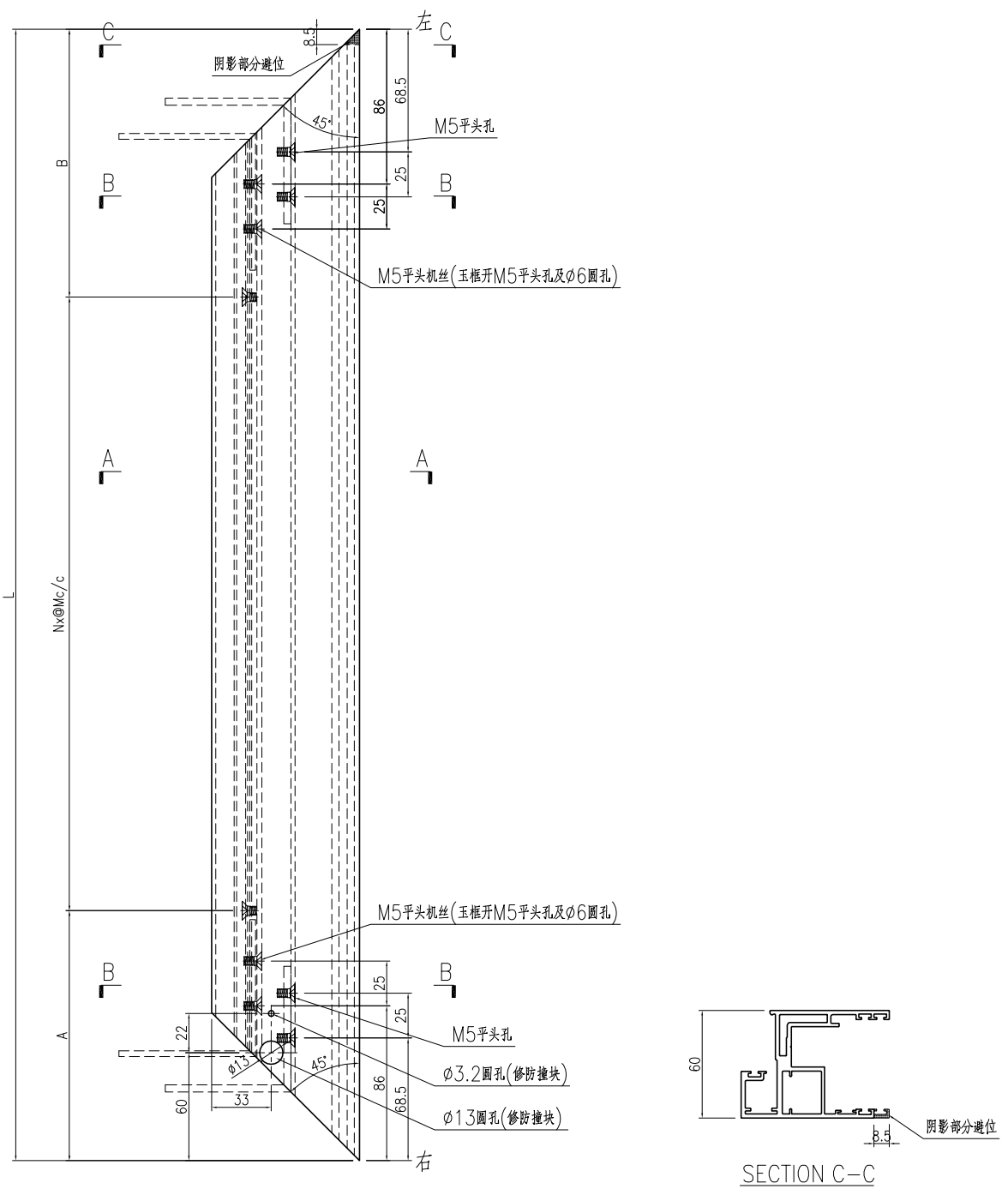
名稱	趟門玉加工圖	制圖	曾建平	2020-04-02	修改	A		
材料	X85699	復核			日期	2020-10-30		
顏色	UCT534193SC-3 灰色	批准			圖號	J851-AL05R		



美特鋁質 有限公司
MIDI Aluminium Fabricator Ltd.

产品编号	L(mm)	数量	A	B	N	M	N1	M1	备注
J851-AL05aR-01	838.5	232	119.5	119	2	300			

工程號	J851	地盤	青衣明翹匯
-----	------	----	-------



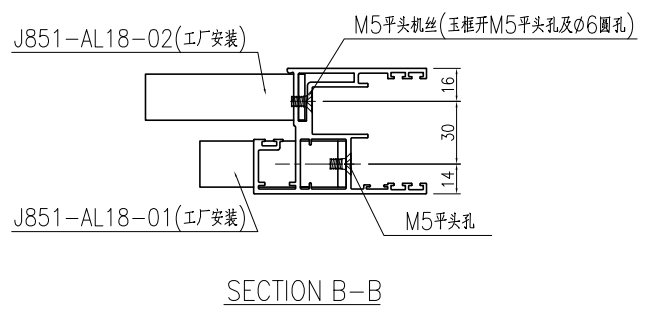
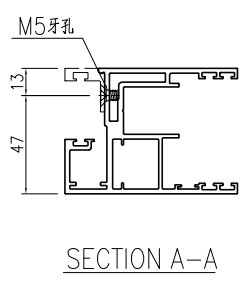
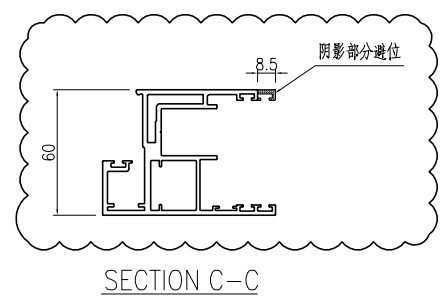
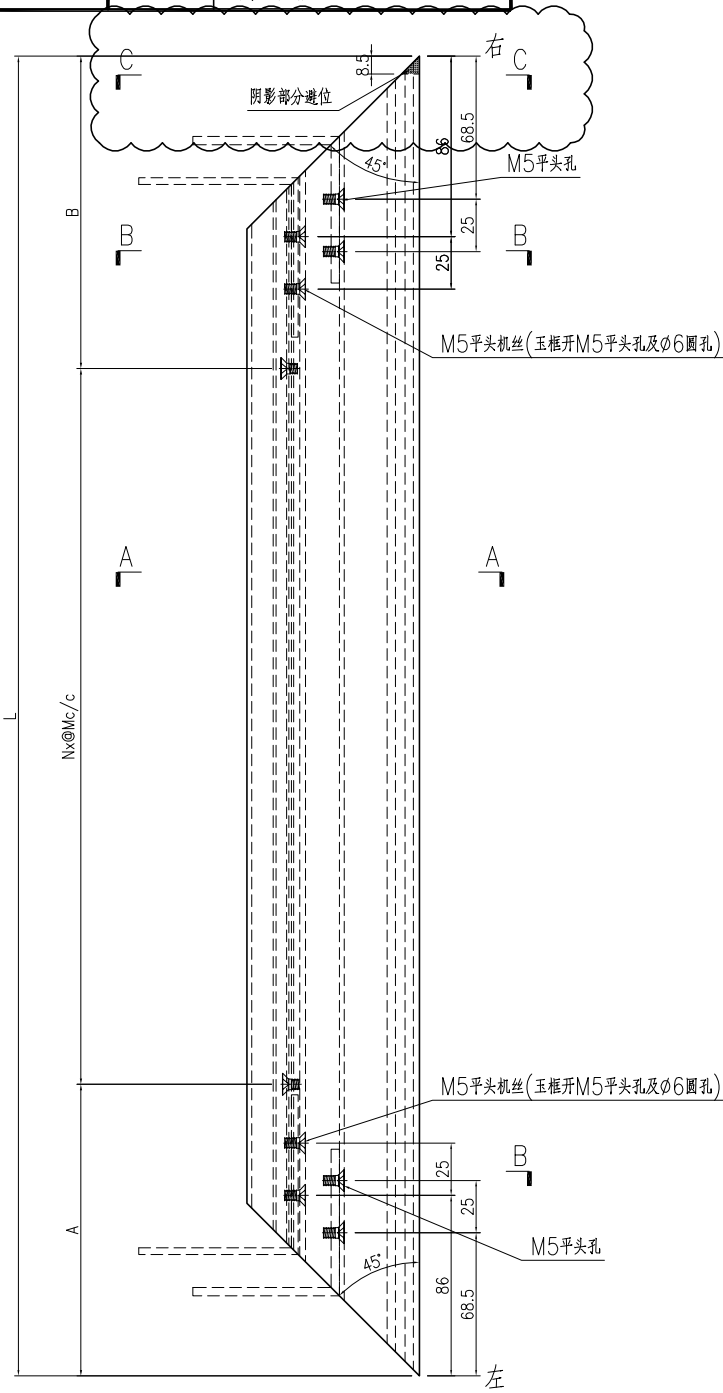
名稱	趟門玉加工圖	制圖	曾建平	2020-04-02	修改			
材料	X85699	復核			日期			
顏色	UCT534193SC-3 灰色	批准			圖號	J851-AL05aR		



美特鋁質 有限公司
MIDI Aluminium Fabricator Ltd.

产品编号	L(mm)	数量	A	B	N	M	N1	M1	备注
J851-AL06-01	838.5	232	119	119.5	2	300			
J851-AL06-02	833.5	58	117	116.5	2	300			

工程號	J851	地盤	青衣明翹匯
-----	------	----	-------



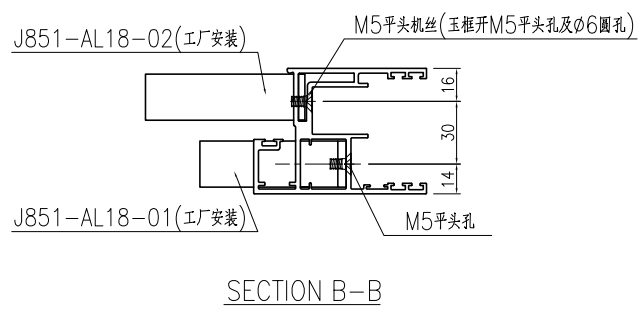
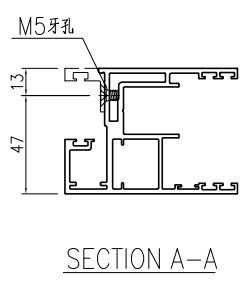
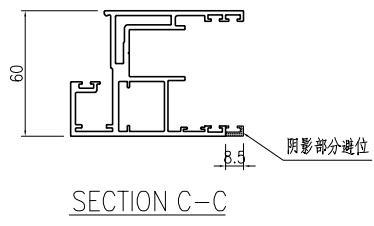
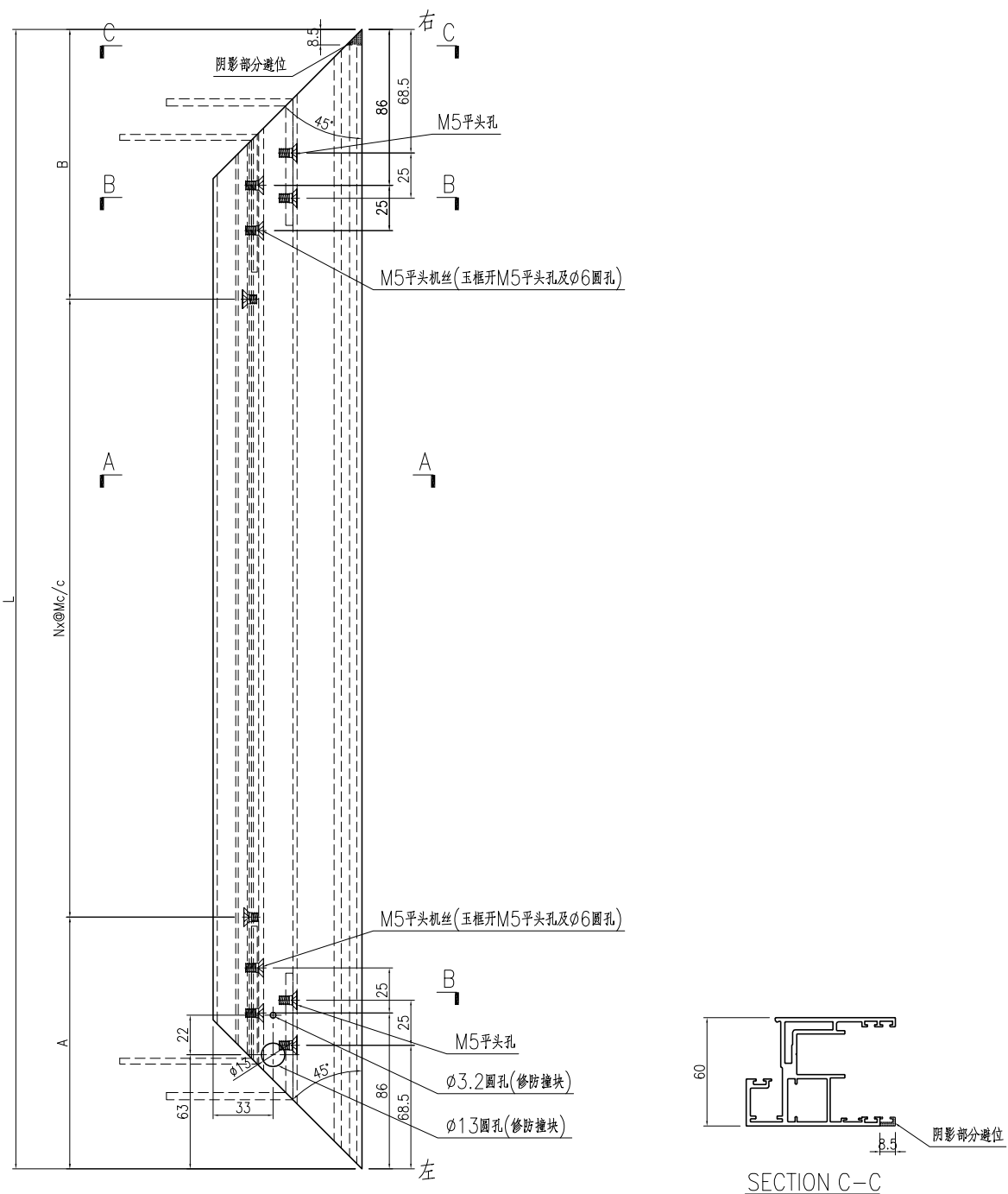
名稱	趟門玉加工圖	制圖	曾建平	2020-04-02	修改	D	B	C
材料	X85699	復核			日期	2020-10-30	2020-08-31	2020-09-22
顏色	UCT534193SC-3 灰色	批准			圖號	J851-AL06		



美特鋁質 有限公司
MIDI Aluminium Fabricator Ltd.

产品编号	L(mm)	数量	A	B	N	M	N1	M1	备注
J851-AL06a-01	838.5	232	119	119.5	2	300			

工程號	J851	地盤	青衣明翹匯
-----	------	----	-------



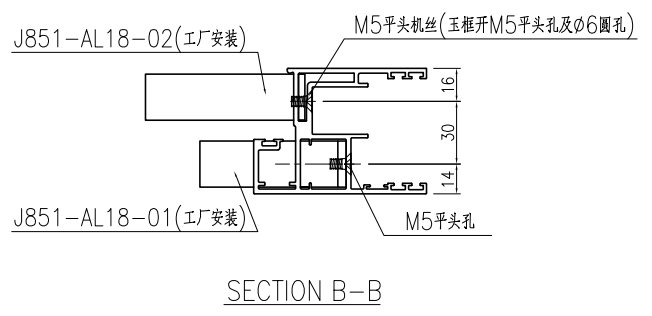
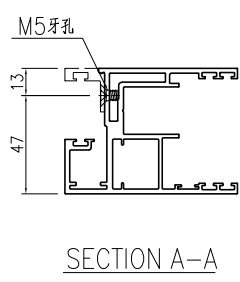
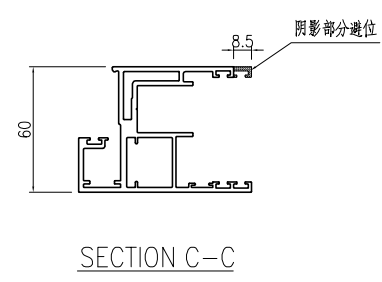
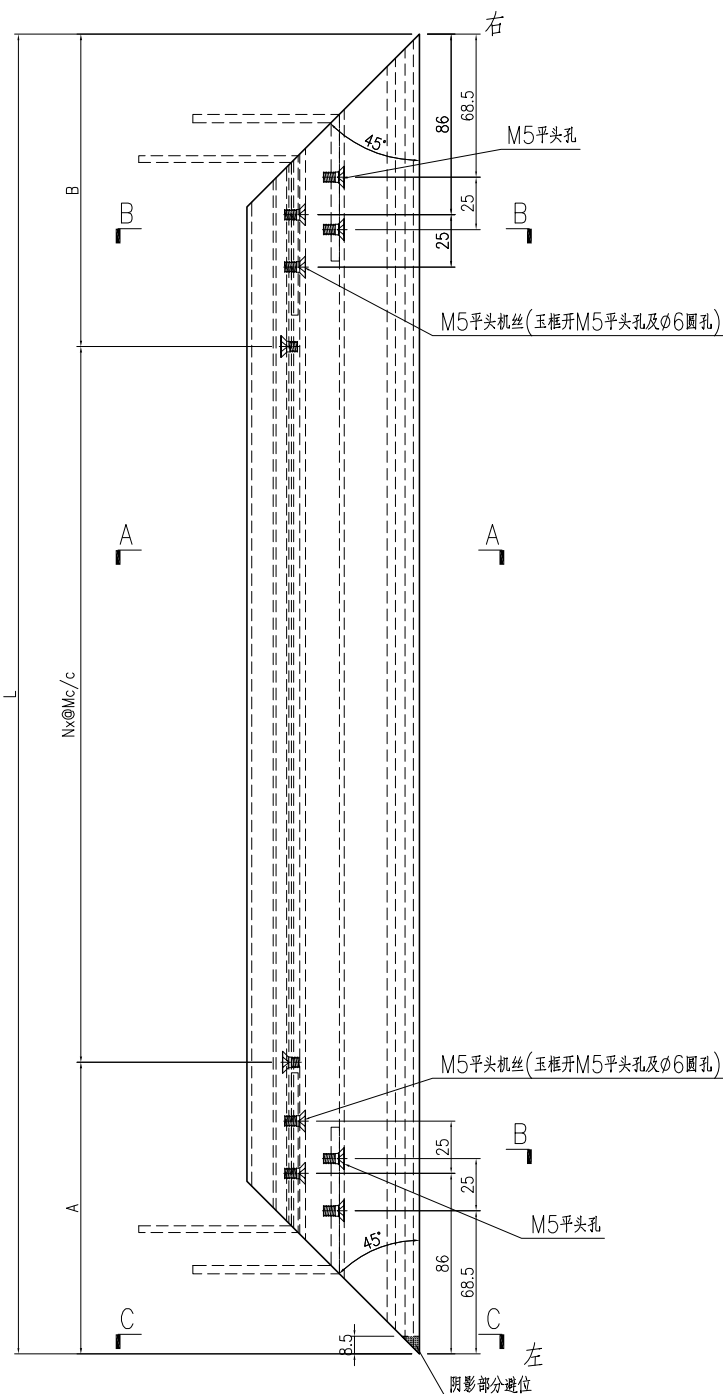
名稱	趟門玉加工圖	制圖	曾建平	2020-04-02	修改			
材料	X85699	復核			日期			
顏色	UCT534193SC-3 灰色	批准			圖號	J851-AL06a		



美特鋁質 有限公司
MIDI Aluminium Fabricator Ltd.

产品编号	L(mm)	数量	A	B	N	M	N1	M1	备注
J851-AL06R-01	838.5	232	119	119.5	2	300			

工程號	J851	地盤	青衣明翹匯
-----	------	----	-------



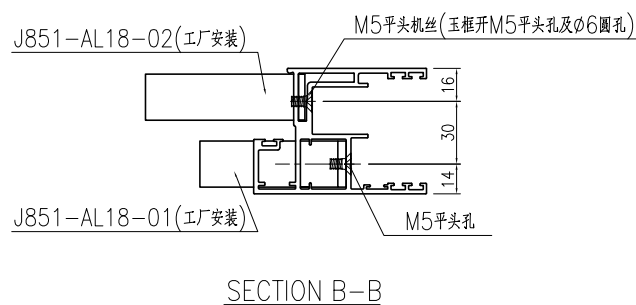
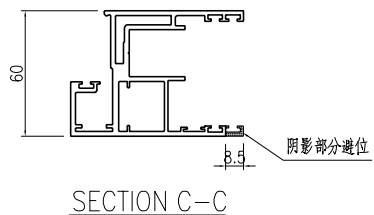
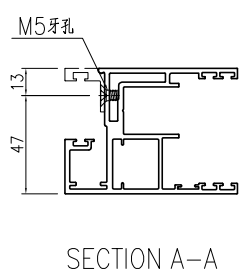
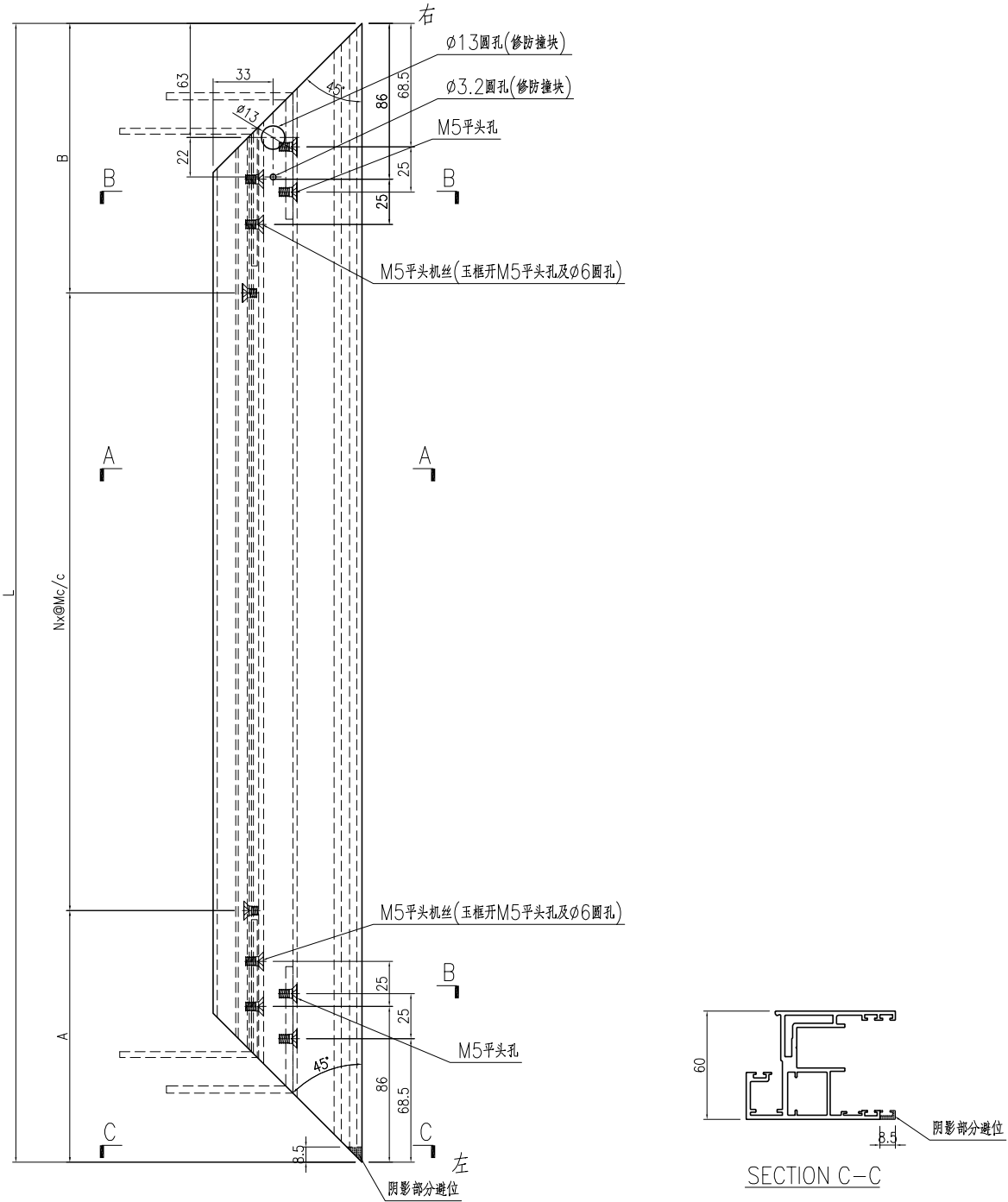
名稱	趟門玉加工圖	制圖	曾建平	2020-04-02	修改	A		
材料	X85699	復核			日期	2020-10-30		
顏色	UCT534193SC-3 灰色	批准			圖號	J851-AL06R		



美特鋁質 有限公司
MIDI Aluminium Fabricator Ltd.

产品编号	L(mm)	数量	A	B	N	M	N1	M1	备注
J851-AL06aR-01	838.5	232	119	119.5	2	300			

工程號	J851	地盤	青衣明翹匯
-----	------	----	-------



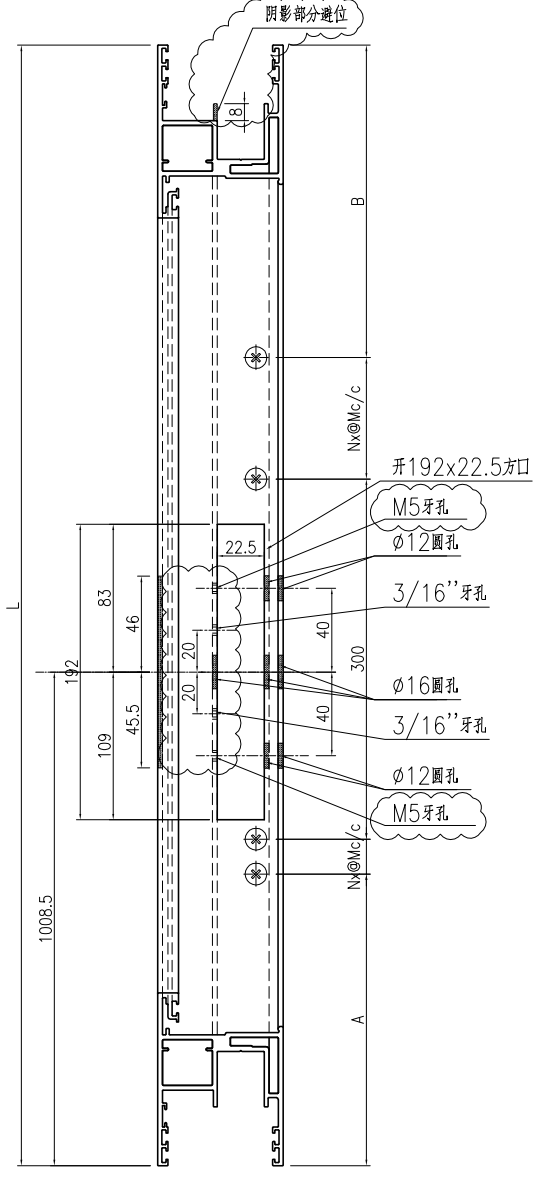
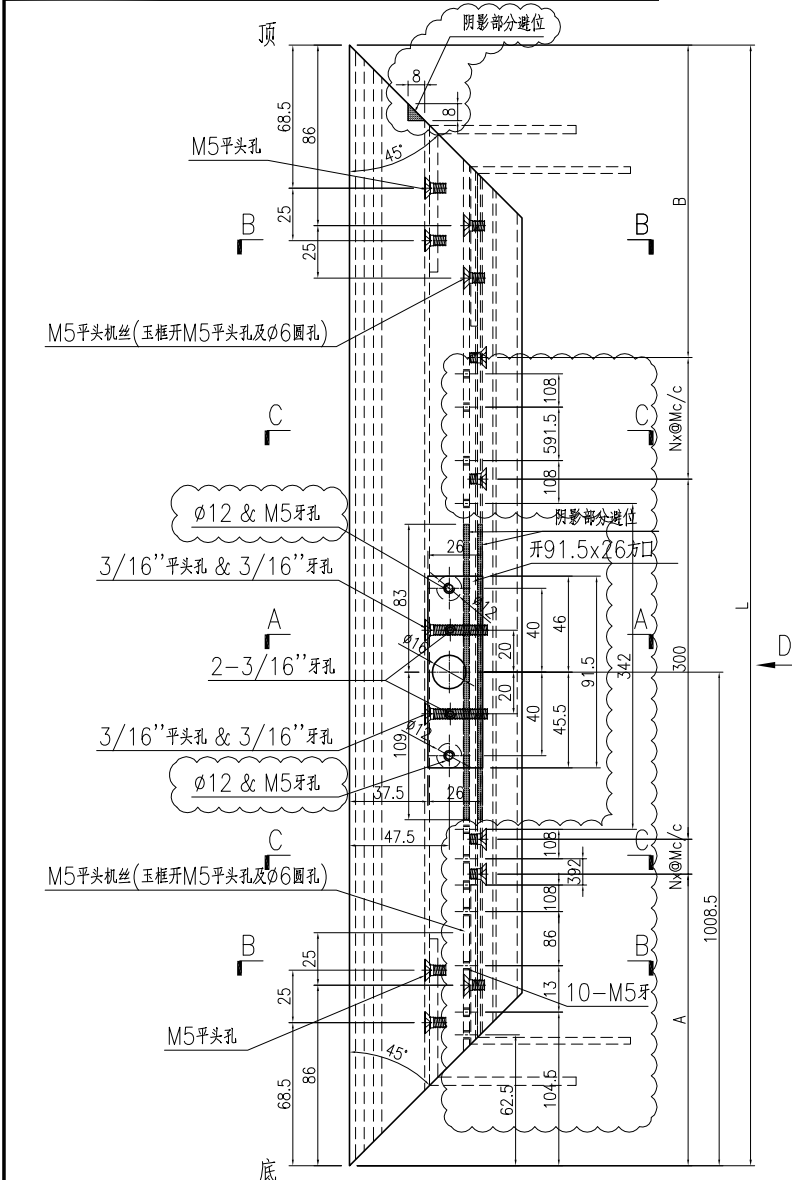
名稱	趟門玉加工圖	制圖	曾建平	2020-04-02	修改				
材料	X85699	復核			日期				
顏色	UCT534193SC-3 灰色	批准			圖號	J851-AL06aR			



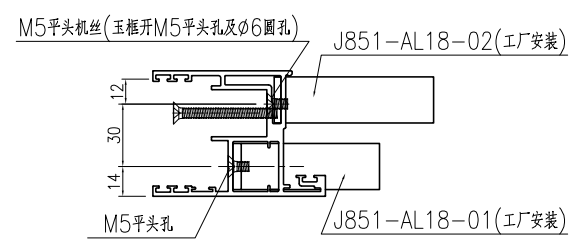
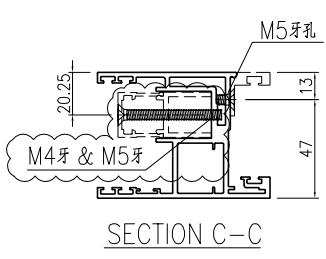
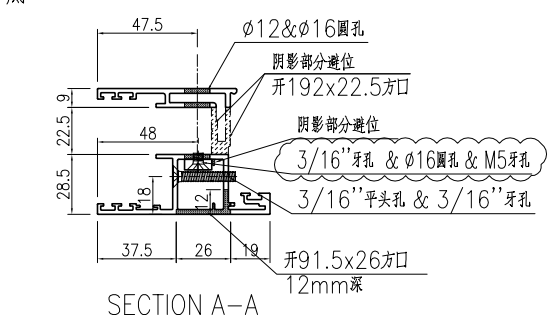
美特鋁質 有限公司
MIDI Aluminium Fabricator Ltd.

工程號	J851	地盤	青衣明翹匯
-----	------	----	-------

产品编号	L(mm)	数量	A	B	N	M	N1	M1	备注
J851-AL07-01	2444.5	188	157	187.5	3	300			
J851-AL07-02	2444.5	12	212	132.5	3	300			



D-D视图



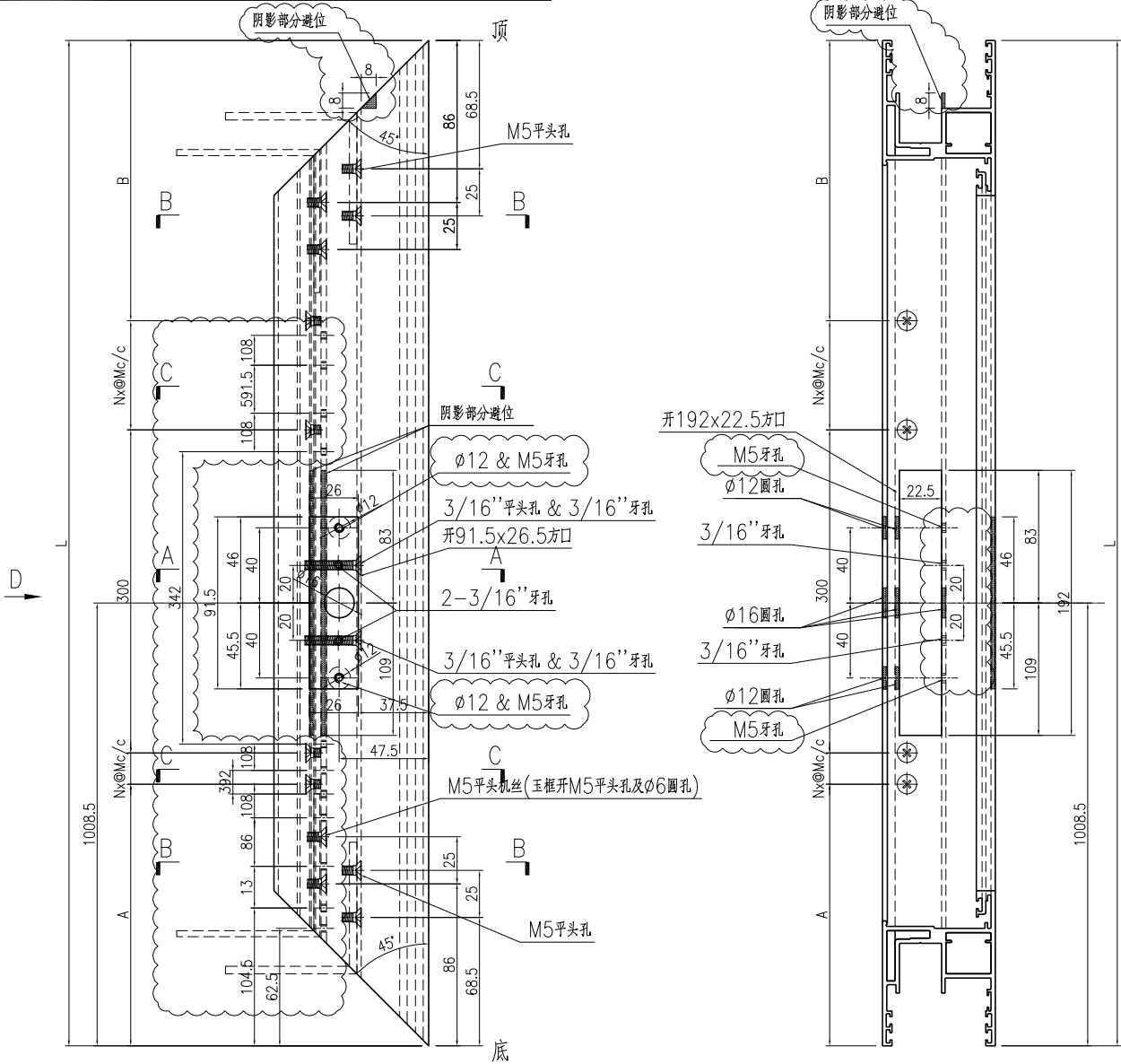
SECTION B-B

名稱	趟門玉加工圖	制圖	曾建平	2020-04-02	修改	D	E	C
材料	X85780	復核			日期	2020-09-22	2020-10-30	2020-08-31
顏色	UCT534193SC-3 灰色	批准			圖號	J851-AL07		

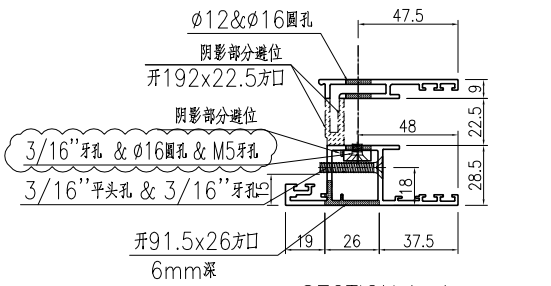


产品编号	L(mm)	数量	A	B	N	M	N1	M1	备注
J851-AL08-01	2444.5	188	157	187.5	3	300			
J851-AL08-02	2444.5	12	212	132.5	3	300			

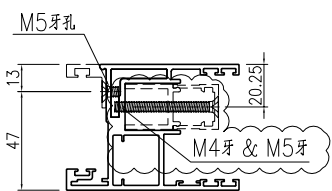
工程號	J851	地盤	青衣明翹匯
-----	------	----	-------



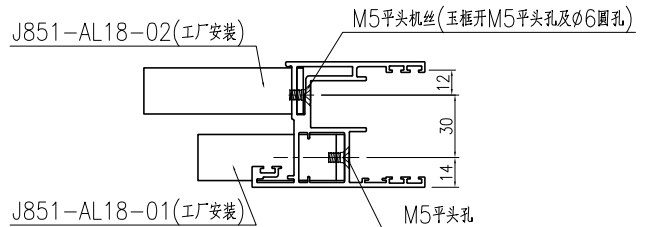
D-D视图



SECTION A-A



SECTION C-C

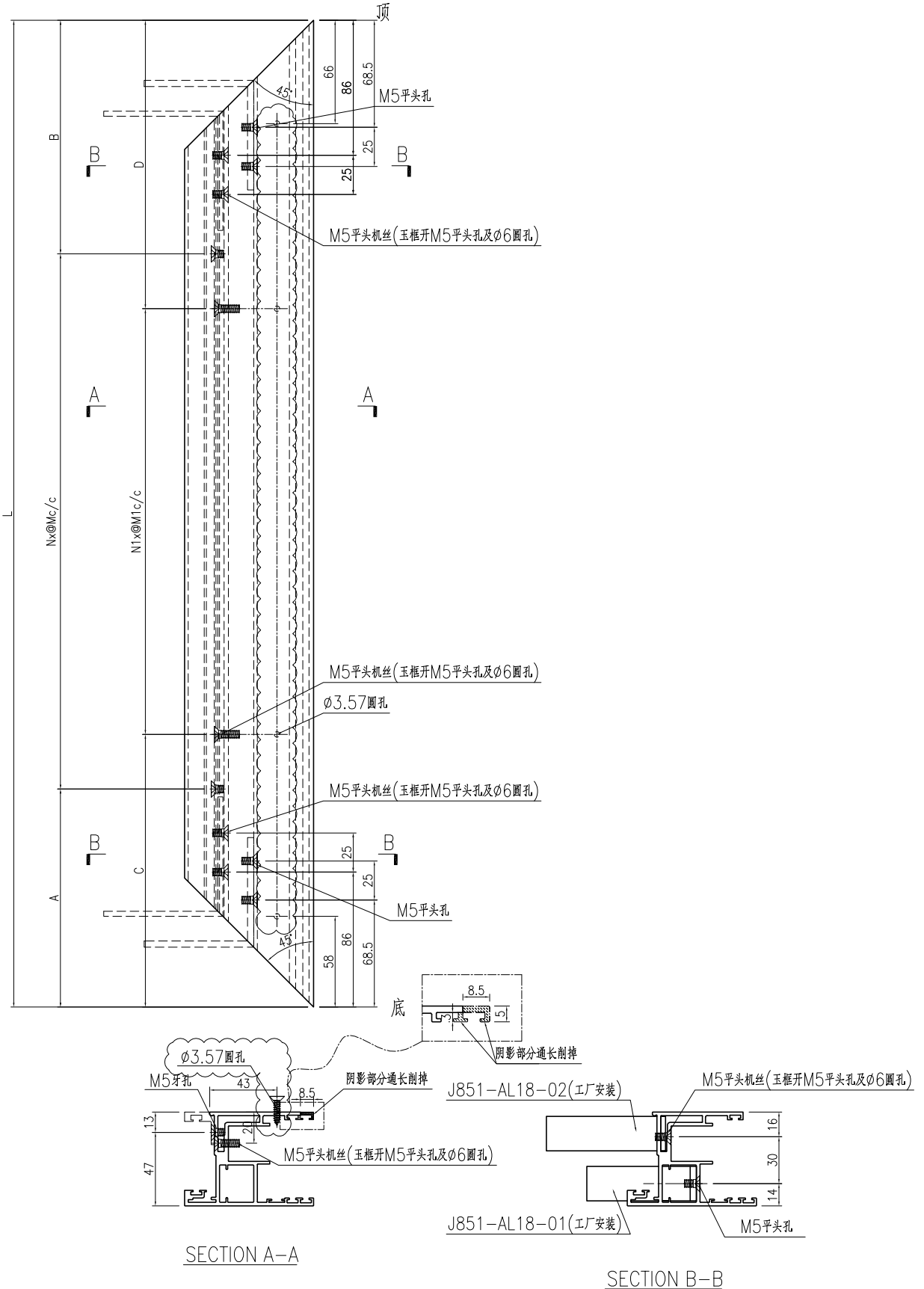


SECTION B-B

名稱	趟門玉加工圖	制圖	曾建平	2020-04-02	修改	D	E	C
材料	X85780	復核			日期	2020-09-22	2020-10-30	2020-08-31
顏色	UCT534193SC-3 灰色	批准			圖號	J851-AL08		

产品编号	L (mm)	數量	A	B	N	M	C	D	N1	M1
J851-AL09-01	2444.5	108	157	187.5	7	300	322.5	322	6	300
J851-AL09-02	2444.5	7	212	132.5	7	300	377.5	267	6	300

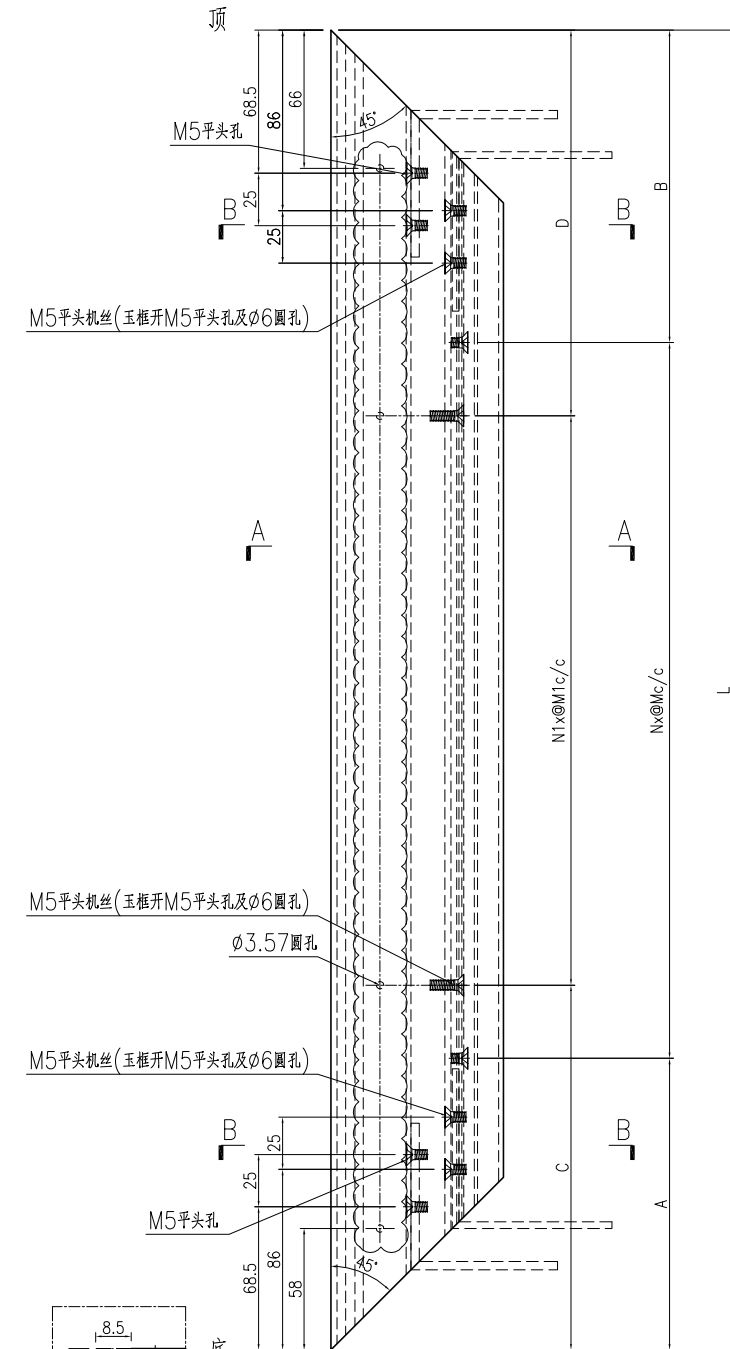
工程號	J851	地盤	青衣明翹匯
-----	------	----	-------



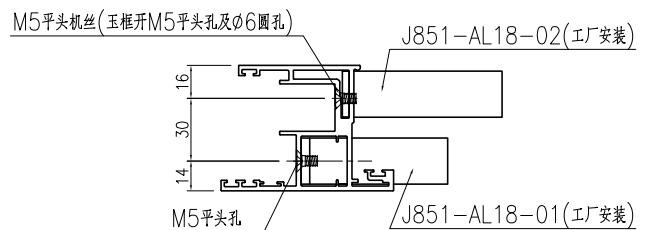
名稱	趟門玉加工圖	制圖	曾建平	2020-04-02	修改	D	B	C
材料	X85780	復核			日期	2020-10-30	2020-08-11	2020-08-31
顏色	UCT534193SC-3 灰色	批准			圖號	J851-AL09		

产品编号	L (mm)	數量	A	B	N	M	C	D	N1	M1
J851-AL09R-01	2444.5	80	157	187.5	7	300	322.5	322	6	300
J851-AL09R-02	2444.5	5	212	132.5	7	300	377.5	267	6	300

工程號	J851	地盤	青衣明翹匯
-----	------	----	-------



SECTION A-A



SECTION B-B

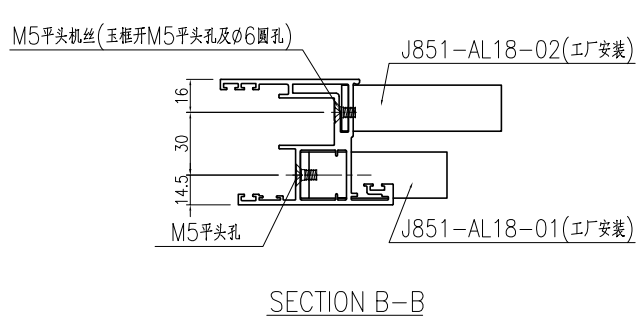
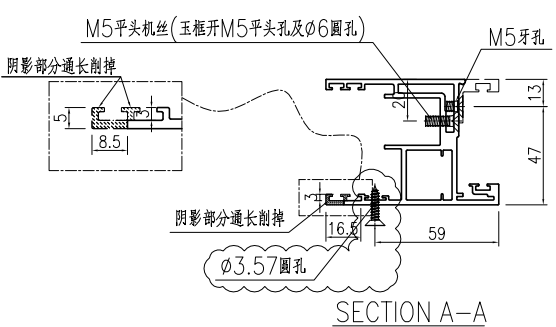
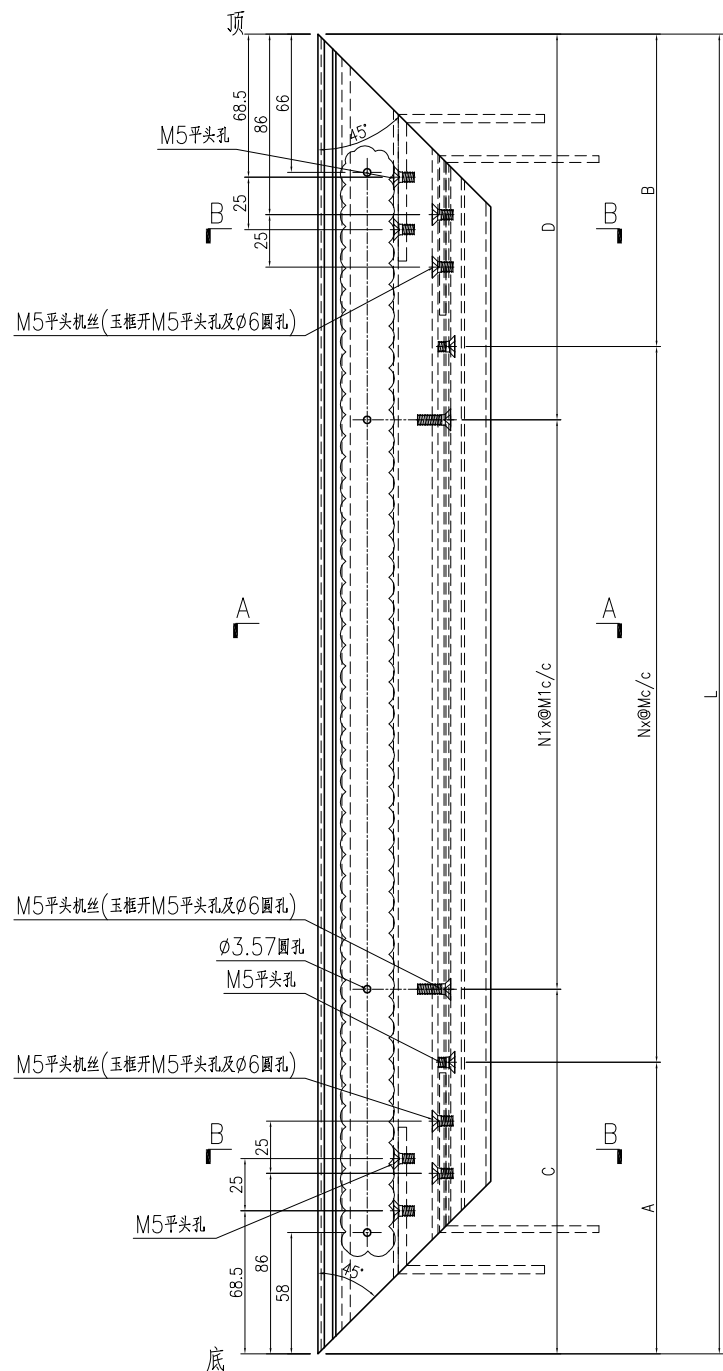
名稱	趟門玉加工圖	制圖	曾建平	2020-04-02	修改	D	B	C
材料	X85780	復核			日期	2020-10-30	2020-08-11	2020-08-31
顏色	UCT534193SC-3 灰色	批准			圖號	J851-AL09R		



美特鋁質 有限公司
MIDI Aluminium Fabricator Ltd.

工程號	J851	地盤	青衣明翹匯
-----	------	----	-------

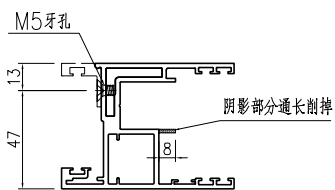
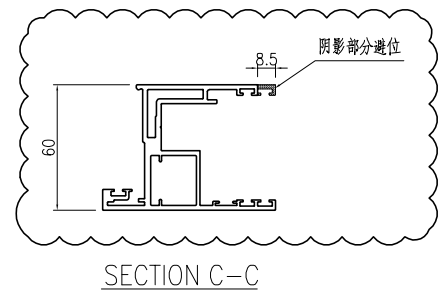
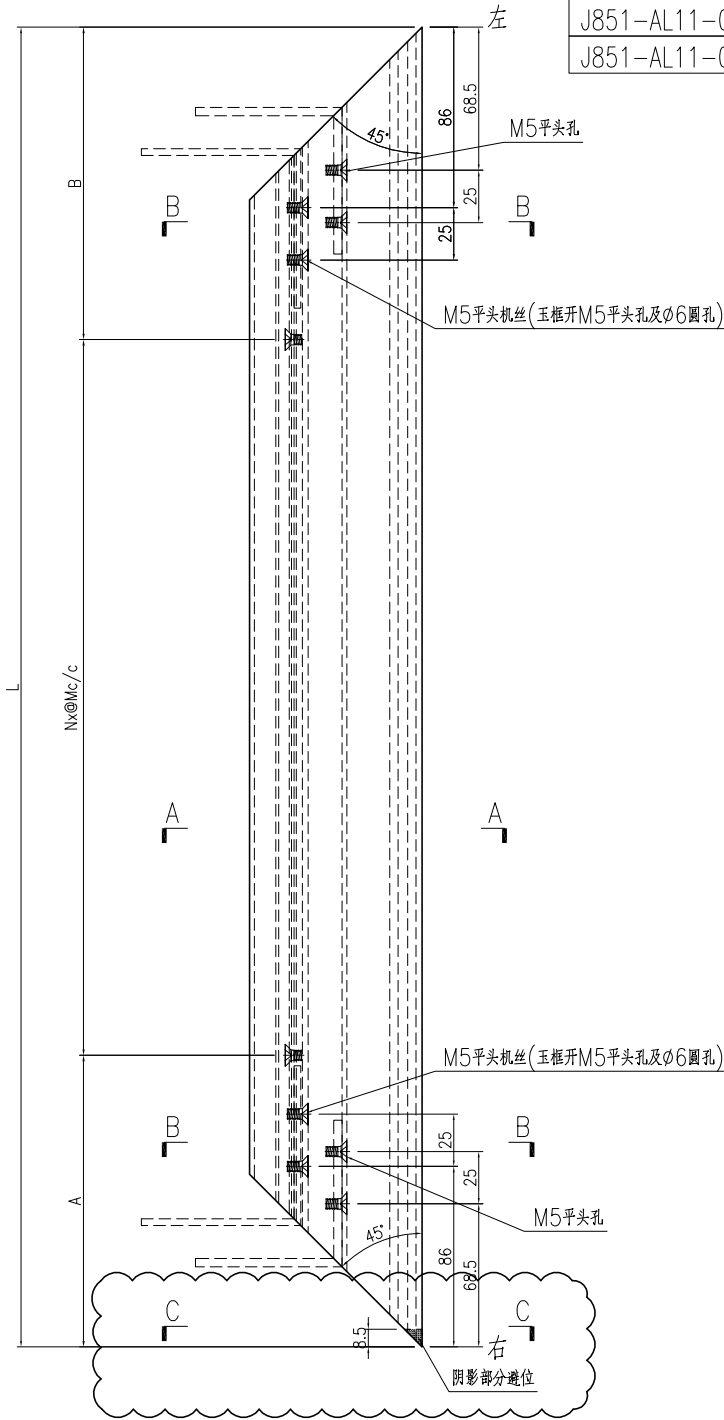
产品编号	L(mm)	數量	A	B	N	M	C	D	N1	M1
J851-AL10-01	2444.5	108	157	187.5	7	300	322.5	322	6	300
J851-AL10-02	2444.5	7	212	132.5	7	300	377.5	267	6	300



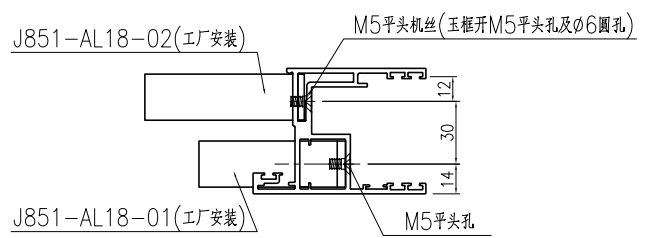
名稱	趟門玉加工圖	制圖	曾建平	2020-04-02	修改	D	B	C
材料	X85780	復核			日期	2020-10-30	2020-08-11	2020-08-31
顏色	UCT534193SC-3 灰色	批准			圖號	J851-AL10		

产品编号	L(mm)	数量	A	B	N	M	N1	M1	备注
J851-AL11-01	751	58	175.5	175.5	2	200			取消
J851-AL11-02	871	29	185.5	185.5	2	250			
J851-AL11-03	876	29	188	188	2	250			
J851-AL11-04	906	14	153	153	2	300			
J851-AL11-07	981	29	190.5	190.5	2	300			
J851-AL11-08	1051	14	225.5	225.5	2	300			

工程號	J851	地盤	青衣明翹匯
-----	------	----	-------



SECTION A-A



SECTION B-B

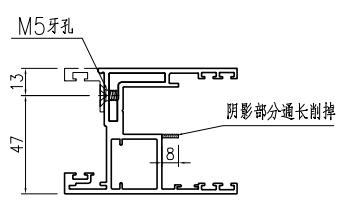
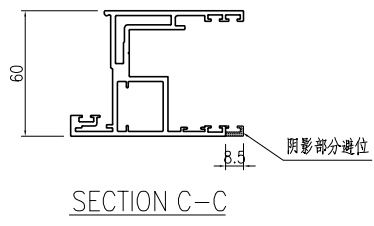
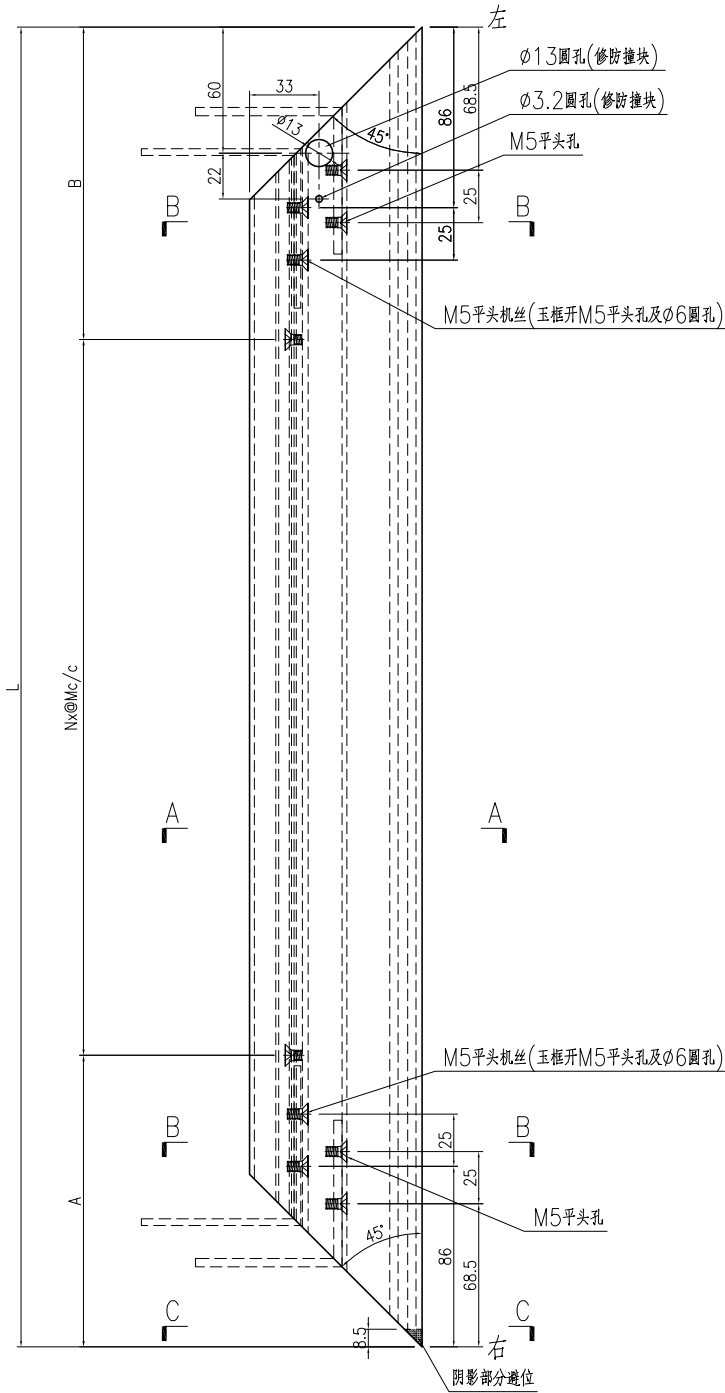
名稱	趟門玉加工圖	制圖	曾建平	2020-04-02	修改	D	E	C
材料	X85780	復核			日期	2020-09-22	2020-10-30	2020-08-31
顏色	UCT534193SC-3 灰色	批准			圖號	J851-AL11		



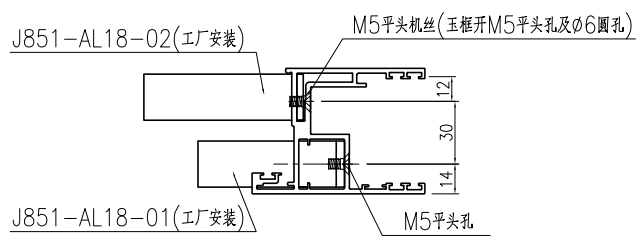
美特鋁質 有限公司
MIDI Aluminium Fabricator Ltd.

产品编号	L(mm)	数量	A	B	N	M	N1	M1	备注
J851-AL11b-02	871	28	185.5	185.5	2	250			
J851-AL11b-03	876	28	188	188	2	250			
J851-AL11b-04	906	14	153	153	2	300			
J851-AL11b-08	1051	15	225.5	225.5	2	300			

工程號	J851	地盤	青衣明翹匯
-----	------	----	-------



SECTION A-A

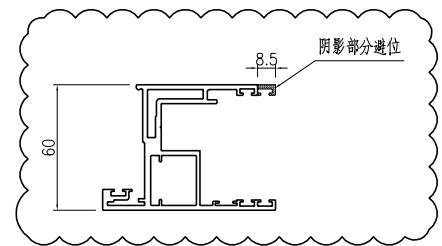
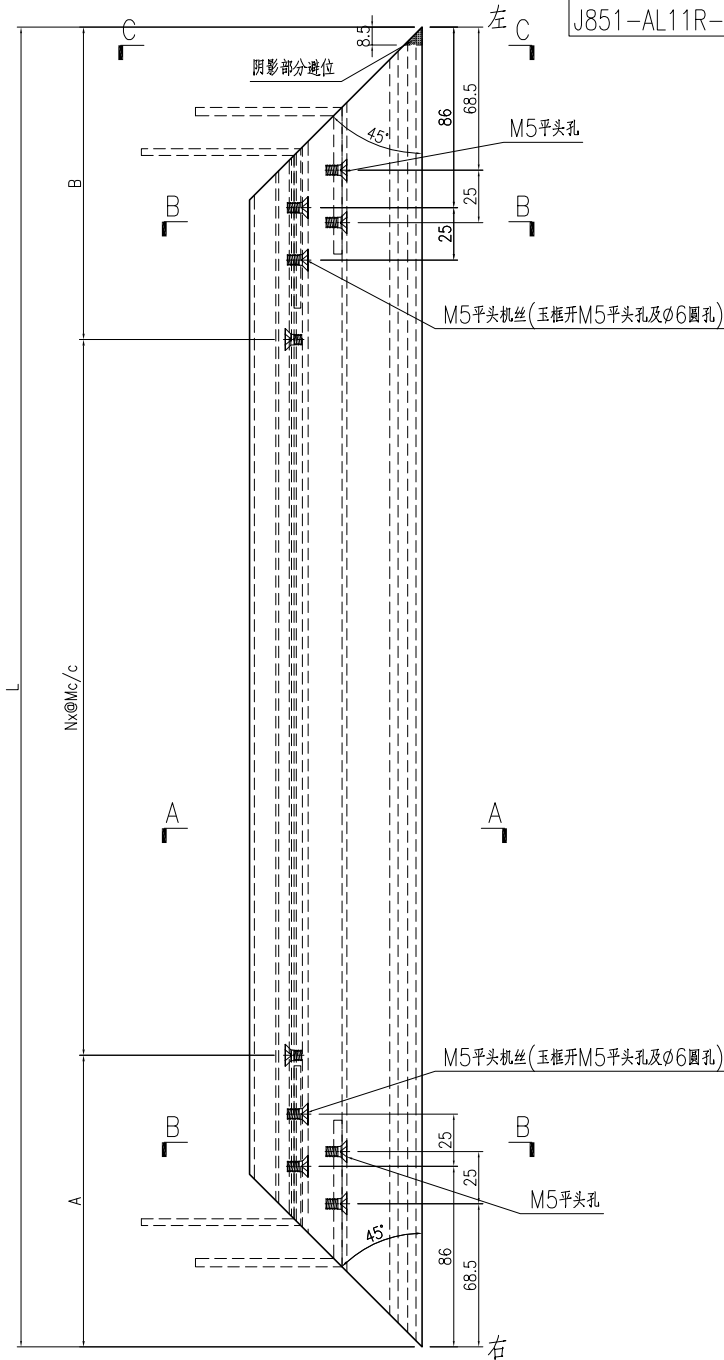


SECTION B-B

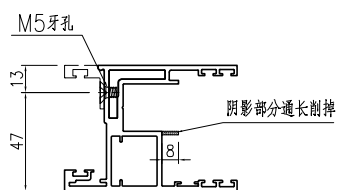
名稱	趟門玉加工圖	制圖	曾建平	2020-04-02	修改			
材料	X85780	復核			日期			
顏色	UCT534193SC-3 灰色	批准			圖號	J851-AL11b		

产品编号	L(mm)	数量	A	B	N	M	N1	M1	备注
J851-AL11R-02	871	29	185.5	185.5	2	250			
J851-AL11R-03	876	29	188	188	2	250			
J851-AL11R-04	906	14	153	153	2	300			
J851-AL11R-07	981	29	190.5	190.5	2	300			
J851-AL11R-08	1051	14	225.5	225.5	2	300			

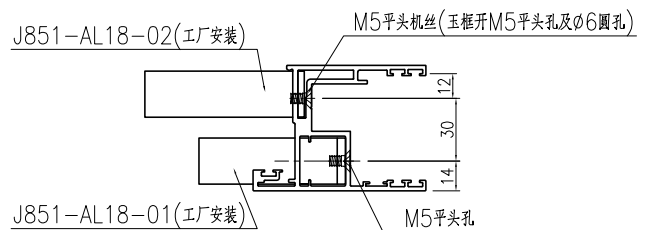
工程號 J851 地盤 青衣明翹匯



SECTION C-C



SECTION A-A



SECTION B-B

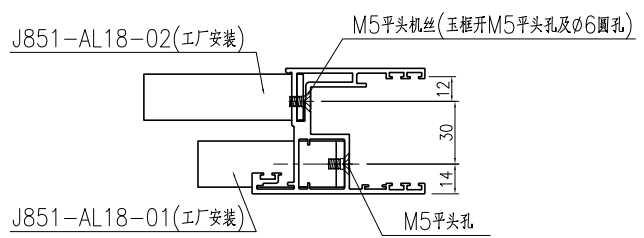
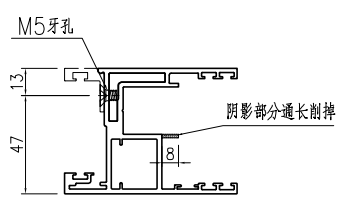
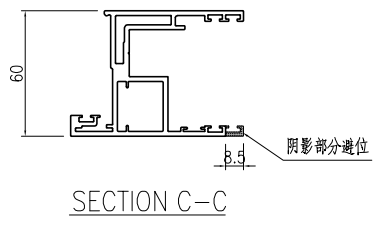
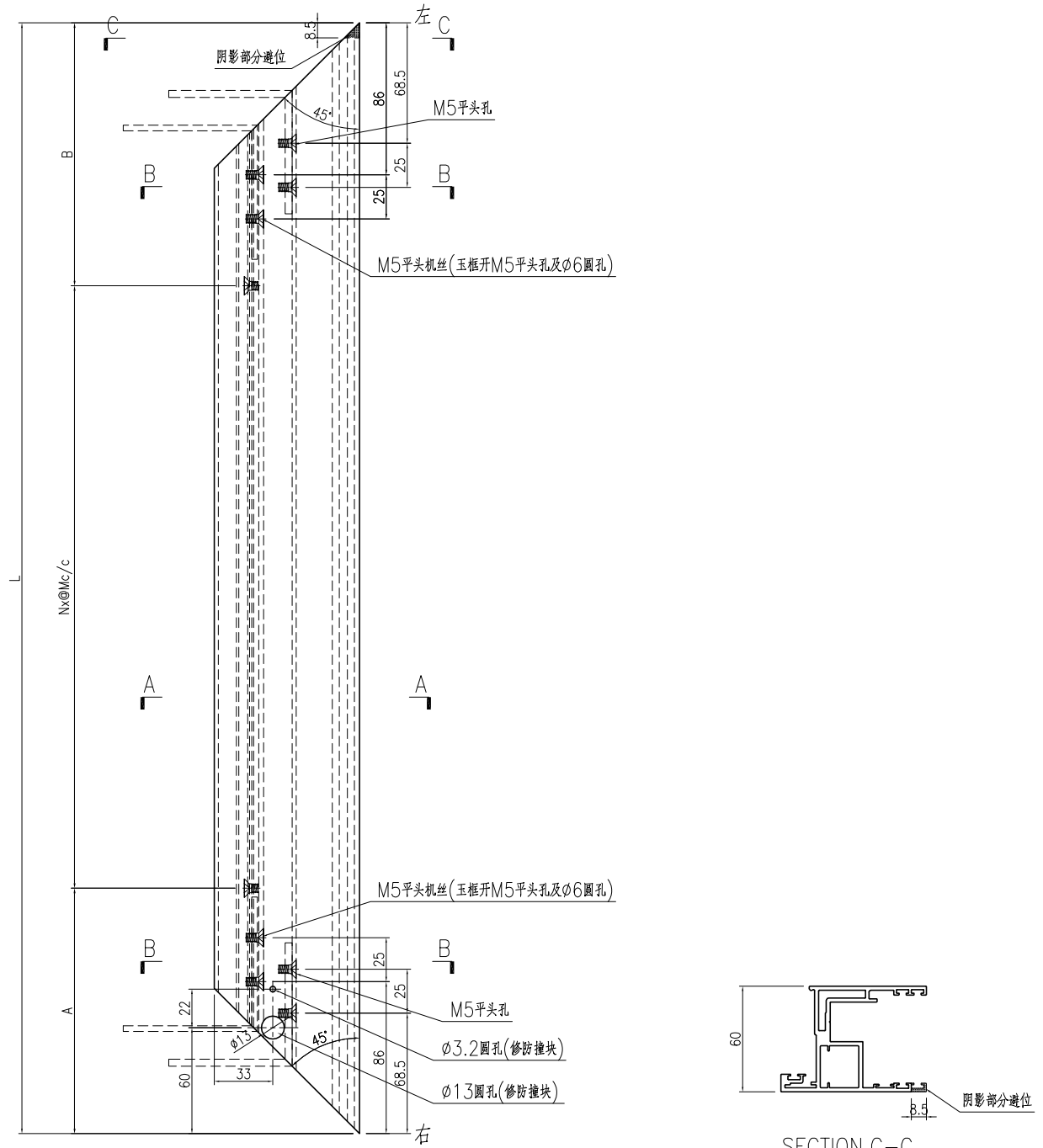
名稱	趟門玉加工圖	制圖	曾建平	2020-04-02	修改	A		
材料	X85780	復核			日期	2020-10-30		
顏色	UCT534193SC-3 灰色	批准			圖號	J851-AL11R		



美特鋁質 有限公司
MIDI Aluminium Fabricator Ltd.

产品编号	L(mm)	数量	A	B	N	M	N1	M1	备注
J851-AL11bR-02	871	28	185.5	185.5	2	250			
J851-AL11bR-03	876	28	188	188	2	250			
J851-AL11bR-04	906	14	153	153	2	300			
J851-AL11bR-08	1051	15	225.5	225.5	2	300			

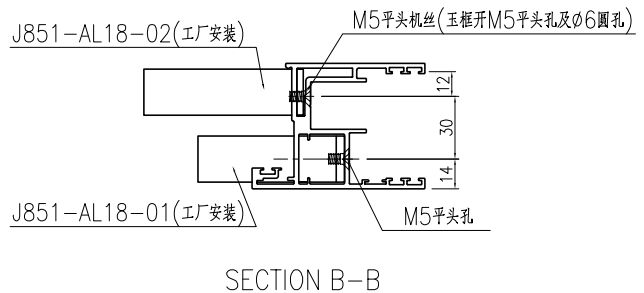
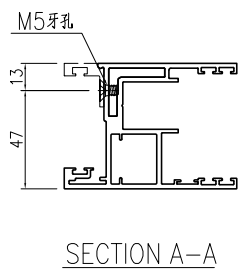
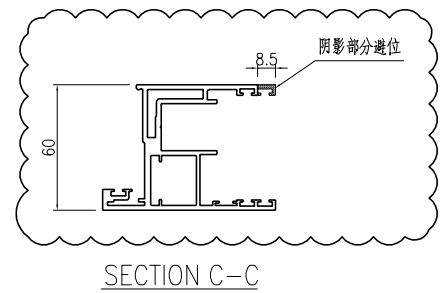
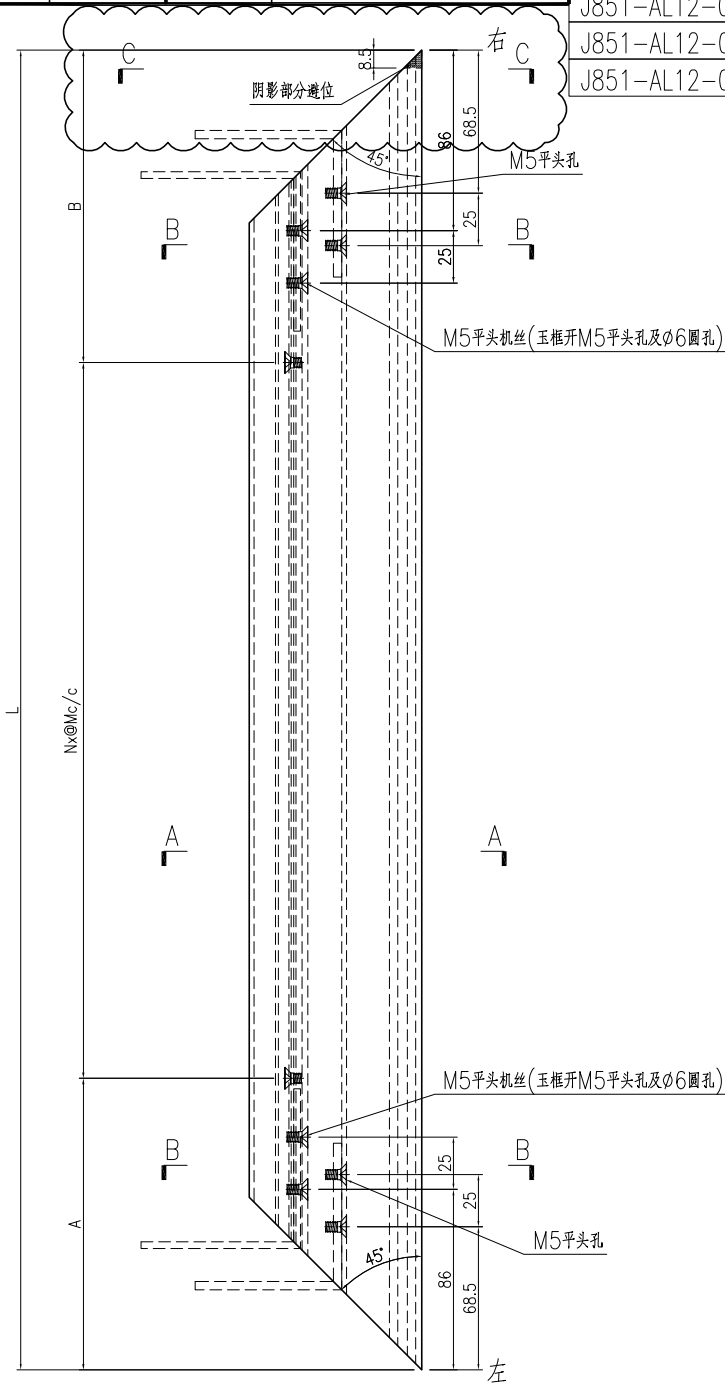
工程號	J851	地盤	青衣明翹匯
-----	------	----	-------



名稱	趟門玉加工圖	制圖	曾建平	2020-04-02	修改			
材料	X85780	復核			日期			
顏色	UCT534193SC-3 灰色	批准			圖號	J851-AL11bR		

产品编号	L(mm)	数量	A	B	N	M	N1	M1	备注
J851-AL12-01	751	58	175.5	175.5	2	200		取用	
J851-AL12-02	871	29	185.5	185.5	2	250			
J851-AL12-03	876	29	188	188	2	250			
J851-AL12-04	906	14	153	153	2	300			
J851-AL12-07	981	29	190.5	190.5	2	300			
J851-AL12-08	1051	14	225.5	225.5	2	300			

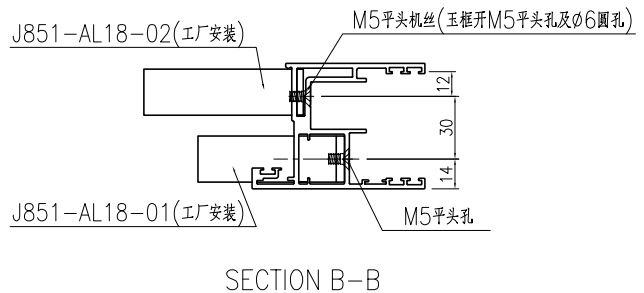
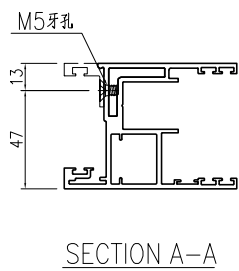
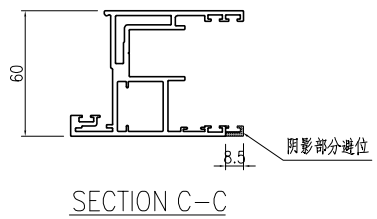
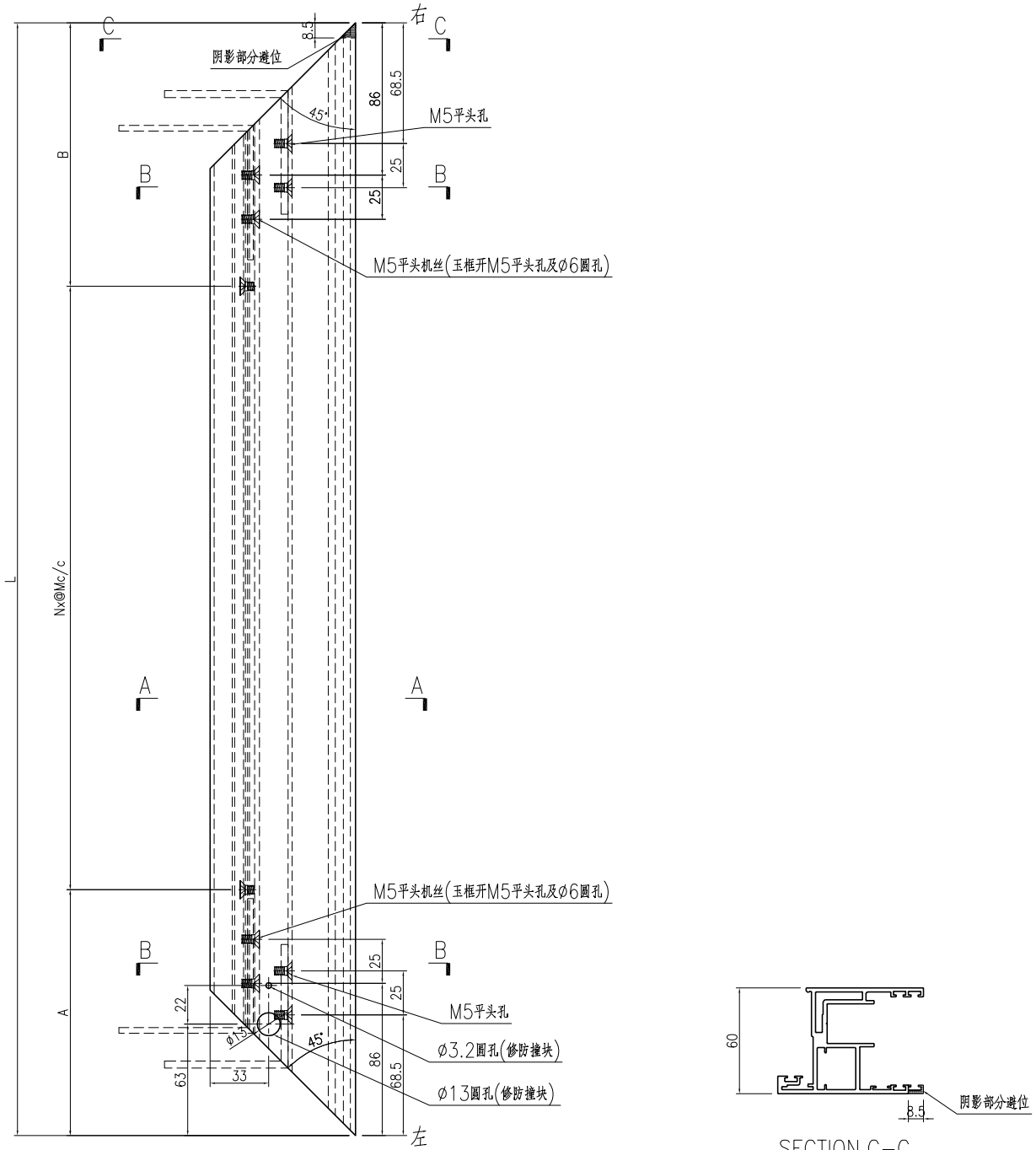
工程號	J851	地盤	青衣明翹匯
-----	------	----	-------



名稱	趟門玉加工圖	制圖	曾建平	2020-04-02	修改	D	E	C
材料	X85780	復核			日期	2020-09-22	2020-10-30	2020-08-31
顏色	UCT534193SC-3 灰色	批准			圖號	J851-AL12		

产品编号	L(mm)	数量	A	B	N	M	N1	M1	备注
J851-AL12b-02	871	28	185.5	185.5	2	250			
J851-AL12b-03	876	28	188	188	2	250			
J851-AL12b-04	906	14	153	153	2	300			
J851-AL12b-08	1051	15	225.5	225.5	2	300			

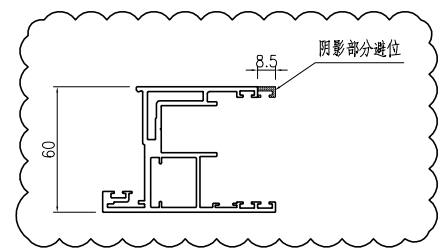
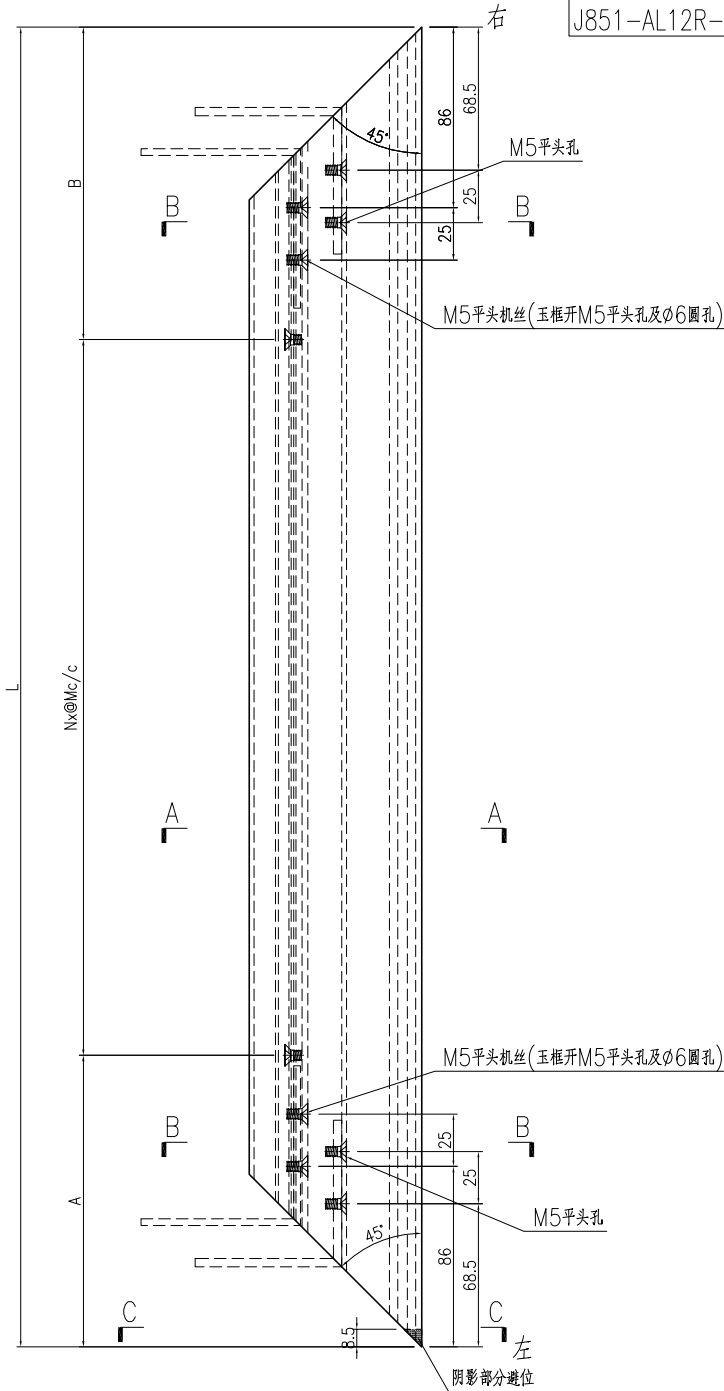
工程號	J851	地盤	青衣明翹匯
-----	------	----	-------



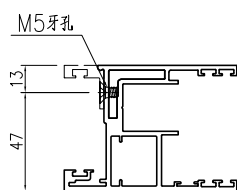
名稱	趟門玉加工圖	制圖	曾建平	2020-04-02	修改			
材料	X85780	復核			日期			
顏色	UCT534193SC-3 灰色	批准			圖號	J851-AL12b		

产品编号	L(mm)	数量	A	B	N	M	N1	M1	备注
J851-AL12R-02	871	29	185.5	185.5	2	250			
J851-AL12R-03	876	29	188	188	2	250			
J851-AL12R-04	906	14	153	153	2	300			
J851-AL12R-07	981	29	190.5	190.5	2	300			
J851-AL12R-08	1051	14	225.5	225.5	2	300			

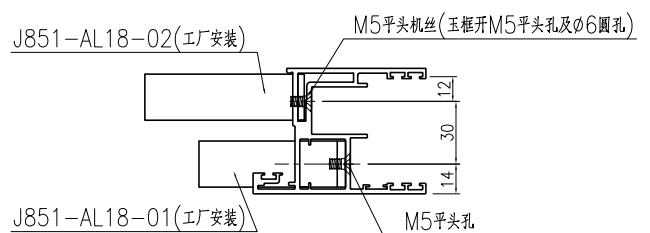
工程號	J851	地盤	青衣明翹匯
-----	------	----	-------



SECTION C-C



SECTION A-A



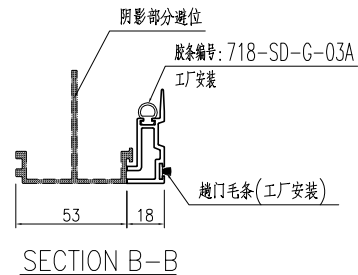
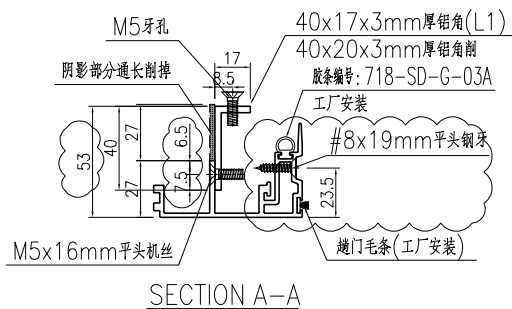
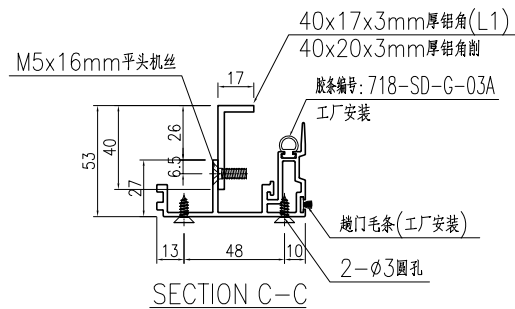
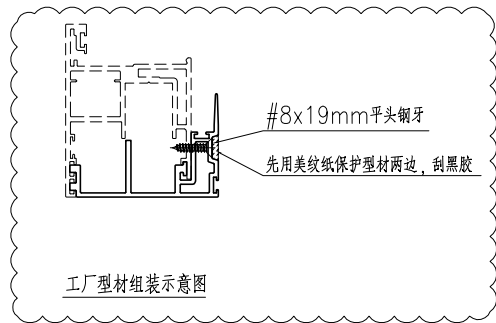
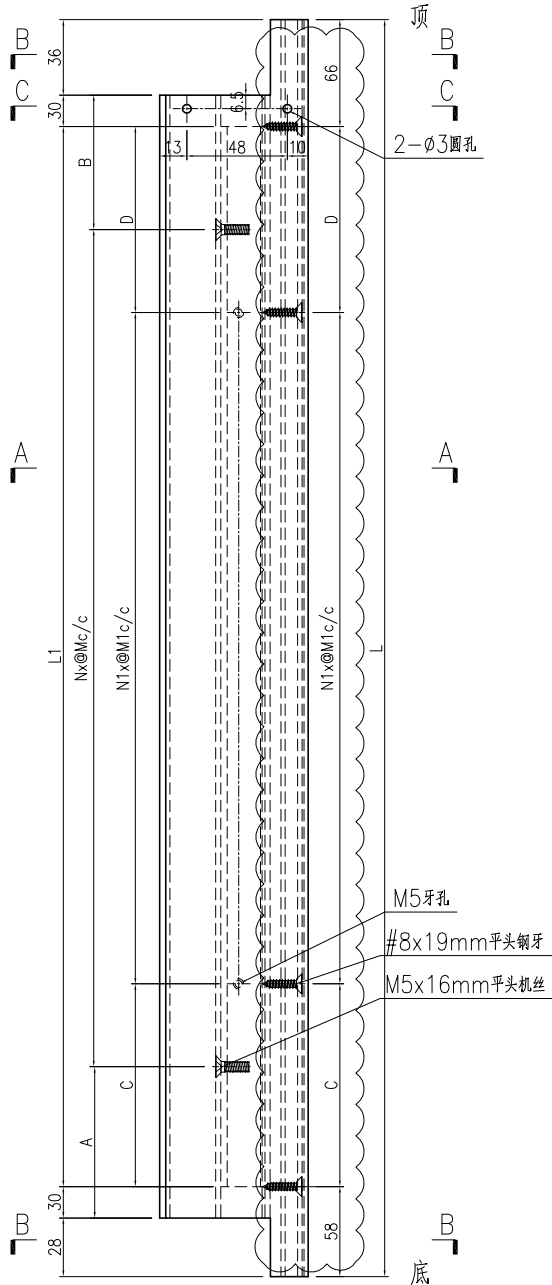
SECTION B-B

名稱	趟門玉加工圖	制圖	曾建平	2020-04-02	修改	A		
材料	X85780	復核			日期	2020-10-30		
顏色	UCT534193SC-3 灰色	批准			圖號	J851-AL12R		

美特鋁質 有限公司
MIDI Aluminium Fabricator Ltd.

工程號: J851 | 地盤: 青衣明翹匯

产品编号	L(mm)	数量	A	B	N	M	C	D	N1	N2	L1
J851-AL13-01	2380.5	232	112.5	104	7	300	232.5	224	6	300	2256.5
J851-AL13-02	2444.5	108	144.5	136	7	300	264.5	256	6	300	2320.5
J851-AL13-03	2444.5	7	199.5	81	7	300	319.5	201	6	300	2320.5



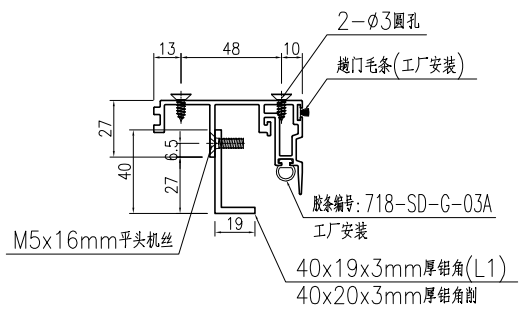
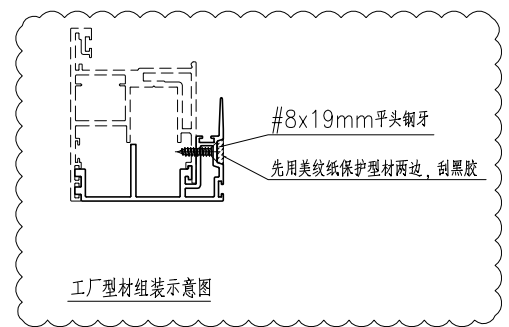
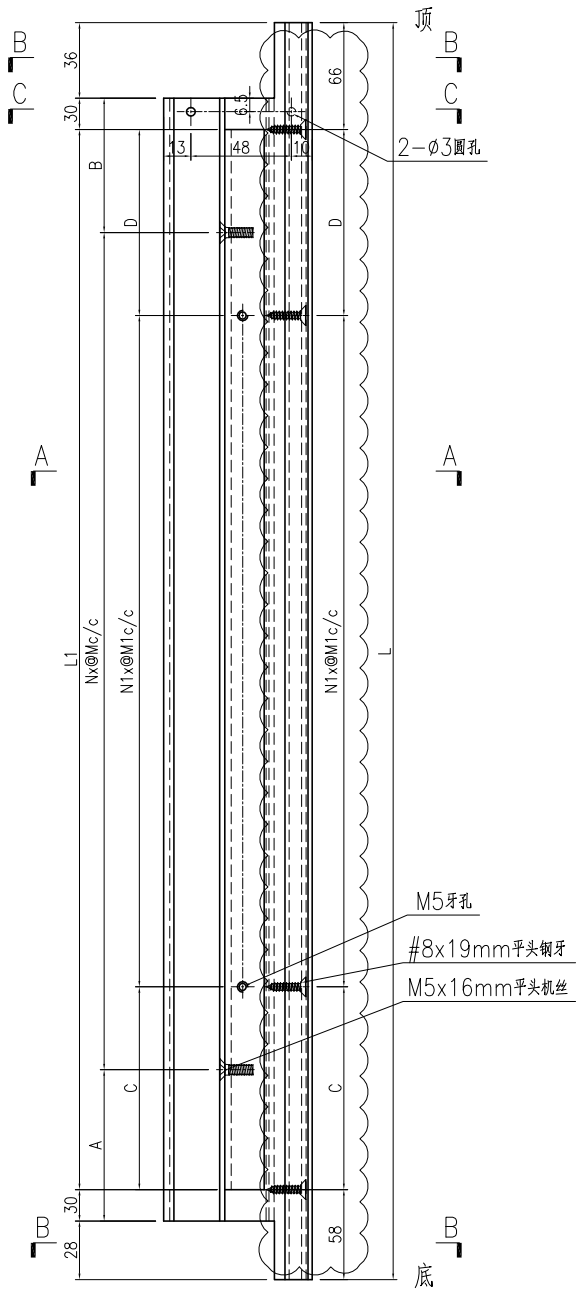
名稱	門玉勾料加工圖	制圖	曾建平	2020-04-02	修改	D	E	F
材料	X85703+40x17x3mm厚铝角	復核			日期	2020-09-17	2020-09-22	2020-10-30
顏色	UCT534193SC-3 灰色	批准			圖號	J851-AL13		



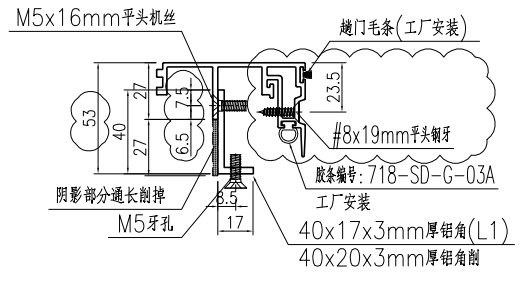
美特鋁質 有限公司
MIDI Aluminium Fabricator Ltd.

产品编号	L(mm)	数量	A	B	N	M	C	D	N1	N2	L1
J851-AL13R-01	2380.5	232	112.5	104	7	300	232.5	224	6	300	2256.5
J851-AL13R-02	2444.5	80	144.5	136	7	300	264.5	256	6	300	2320.5
J851-AL13R-03	2444.5	5	199.5	81	7	300	319.5	201	6	300	2320.5

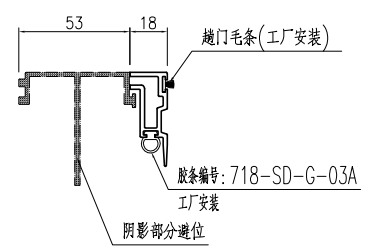
工程號	J851	地盤	青衣明翹匯
-----	------	----	-------



SECTION C-C



SECTION A-A



SECTION B-B

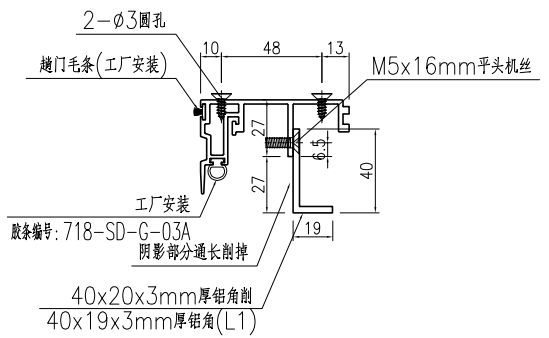
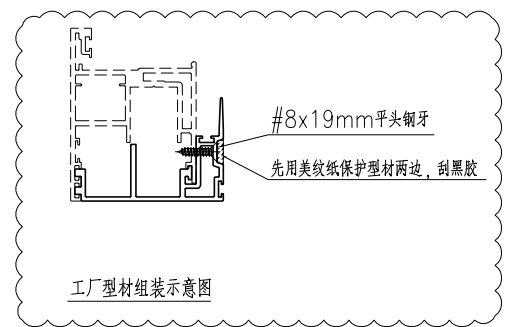
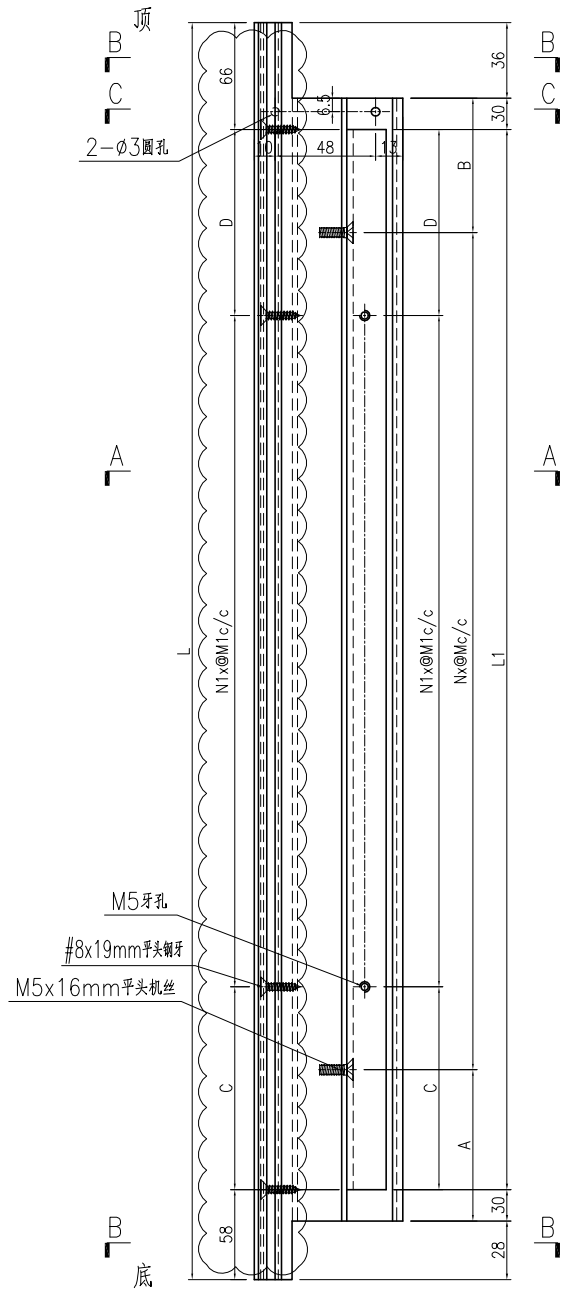
名稱	門玉勾料加工圖	制圖	曾建平	2020-04-02	修改	D	E	F
材料	X85703+40x17x3mm厚鉛角	復核			日期	2020-09-17	2020-09-22	2020-10-30
顏色	UCT534193SC-3 灰色	批准			圖號	J851-AL13R		



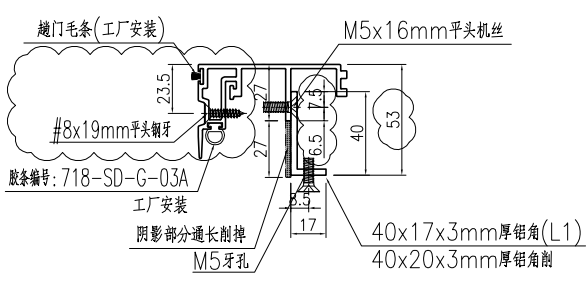
美特鋁質 有限公司
MIDI Aluminium Fabricator Ltd.

工程號: J851 | 地盤: 青衣明翹匯

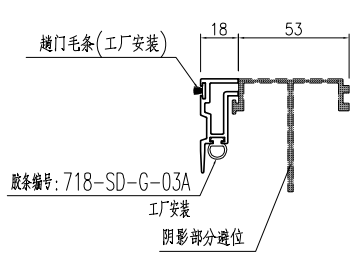
产品编号	L(mm)	数量	A	B	N	M	C	D	N1	N2	L1
J851-AL14-01	2380.5	232	112.5	104	7	300	232.5	224	6	300	2256.5
J851-AL14-02	2444.5	108	144.8	136	7	300	264.5	256	6	300	2320.5
J851-AL14-03	2444.5	7	199.5	81	7	300	319.5	201	6	300	2320.5



SECTION C-C



SECTION A-A



SECTION B-B

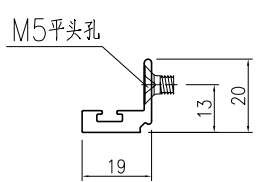
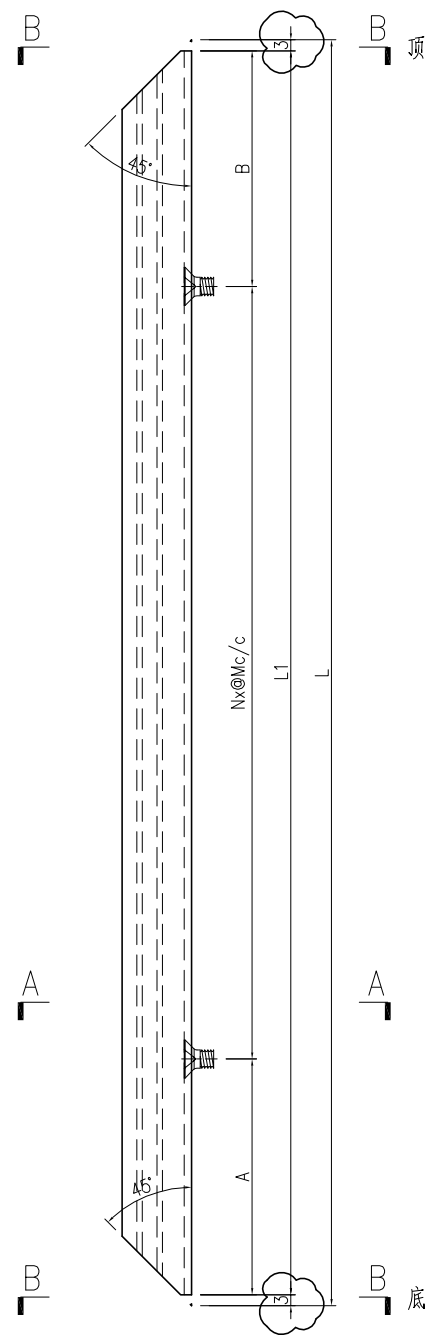
名稱	門玉勾料加工圖	制圖	曾建平	2020-04-02	修改	D	E	F
材料	X85703+40x17x3mm厚铝角	復核			日期	2020-09-17	2020-09-22	2020-10-30
顏色	UCT534193SC-3 灰色	批准			圖號	J851-AL14		



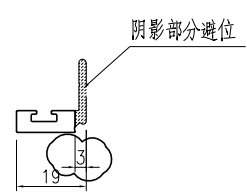
美特鋁質 有限公司
MIDI Aluminium Fabricator Ltd.

工程號	J851	地盤	青衣明翹匯
-----	------	----	-------

产品编号	L(mm)	L1(mm)	数量	A	B	N	M	备注
J851-AL15-01	2253.5	2247.5	928	58.5	89	7	300	
J851-AL15-02	2317.5	2311.5	434	90.5	121	7	300	
J851-AL15-03	2317.5	2311.5	24	145.5	66	7	300	




SECTION A-A



SECTION B-B

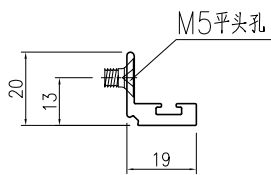
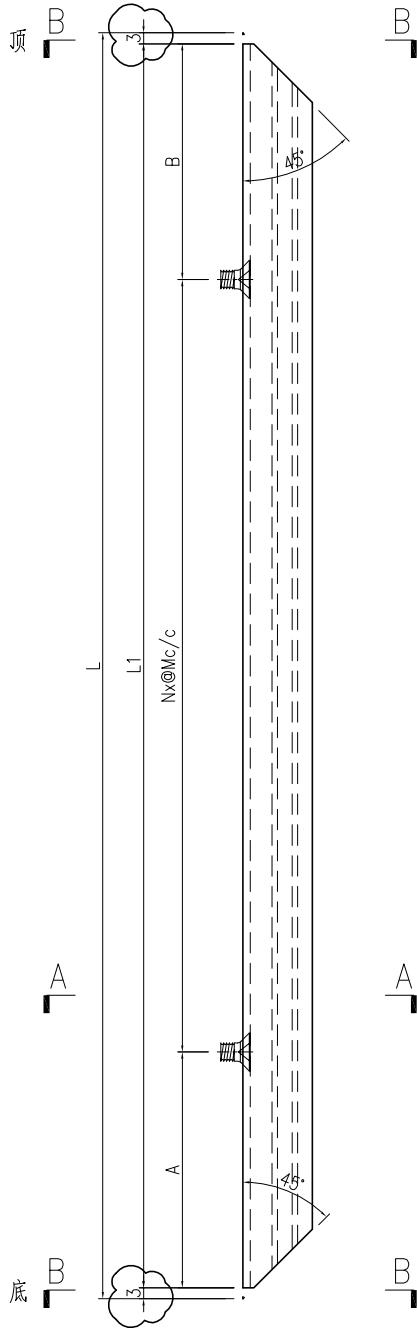
名稱	玻璃線加工圖	制圖	曾建平	2020-04-02	修改	A	B	C
材料	X85700	復核			日期	2020-06-09	2020-08-11	2020-10-30
顏色	UCT534193SC-3 灰色	批准			圖號	J851-AL15		



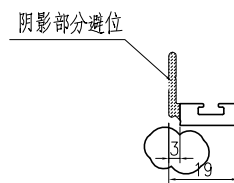
美特鋁質 有限公司
MIDI Aluminium Fabricator Ltd.

工程號	J851	地盤	青衣明翹匯
-----	------	----	-------

产品编号	L(mm)	L1(mm)	数量	A	B	N	M	备注
J851-AL16-01	2253.5	2247.5	928	58.5	89	7	300	
J851-AL16-02	2317.5	2311.5	434	90.5	121	7	300	
J851-AL16-03	2317.5	2311.5	24	145.5	66	7	300	



SECTION A-A

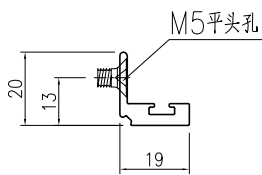
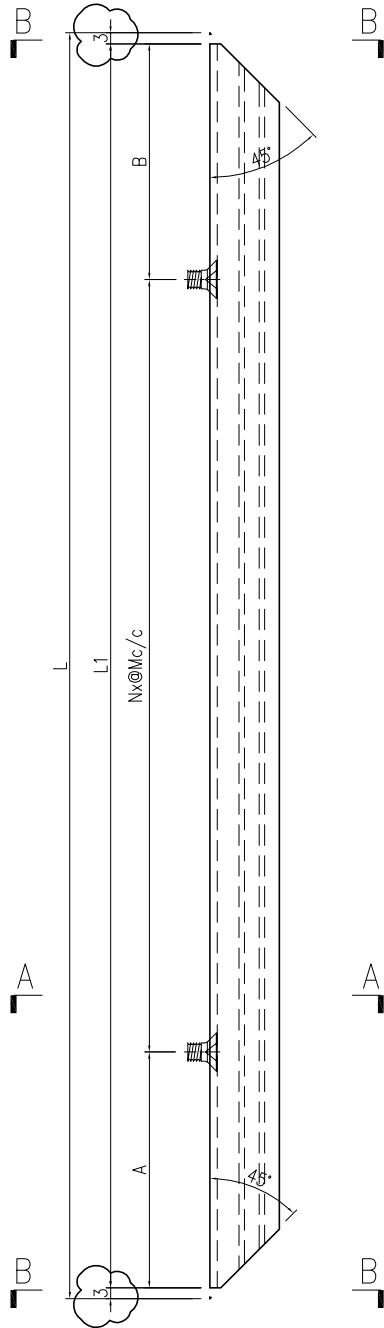


SECTION B-B

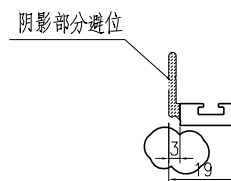
名稱	玻璃線加工圖	制圖	曾建平	2020-04-02	修改	A	B	C
材料	X85700	復核			日期	2020-06-09	2020-08-11	2020-10-30
顏色	UCT534193SC-3 灰色	批准			圖號	J851-AL16		

产品编号	L(mm)	L1(mm)	数量	A	B	N	M	备注
J851-AL17-01	711.5	705.5	1856	52.5	53	2	300	
J851-AL17-02	706.5	701.5	116	50.5	51	2	300	取消
J851-AL17-03	624	619	116	109.5	109.5	2	200	取消
J851-AL17-04	744	738	228	119	119	2	250	
J851-AL17-05	749	743	228	121.5	121.5	2	250	
J851-AL17-06	779	773	112	86.5	86.5	2	300	
J851-AL17-09	854	848	116	124	124	2	300	
J851-AL17-10	924	918	116	159	159	2	300	

工程號	J851	地盤	青衣明翹匯
-----	------	----	-------



SECTION A-A

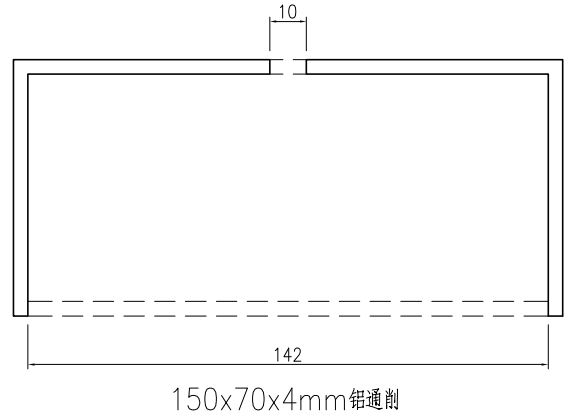
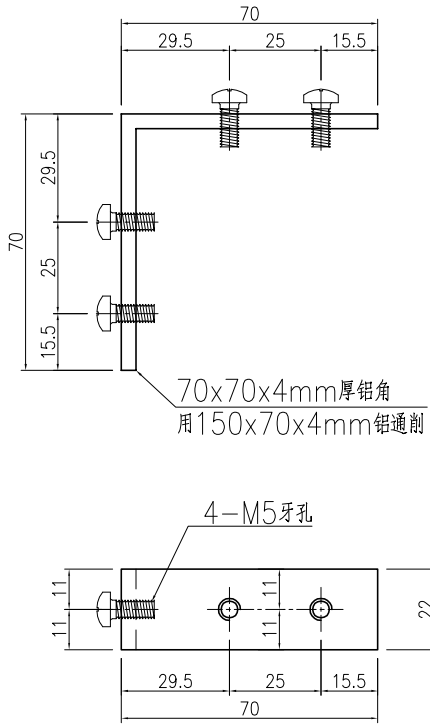


SECTION B-B

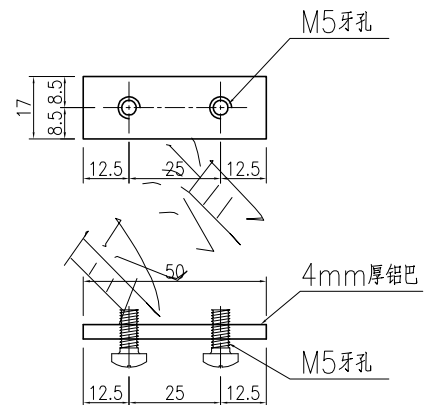
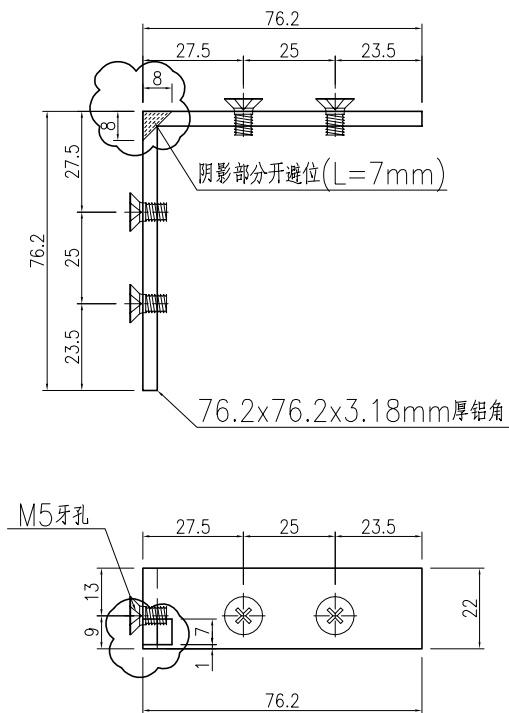
名稱	玻璃線加工圖	制圖	曾建平	2020-04-02	修改	A	B	C
材料	X85700	復核			日期	2020-06-09	2020-08-11	2020-10-30
顏色	UCT534193SC-3 灰色	批准			圖號	J851-AL17		

产品编号	L(mm)	数量	A	N	M	B	N1	M1	备注
J851-AL18-01		6500							


工程號	J851	地盤	青衣明翹匯
-----	------	----	-------

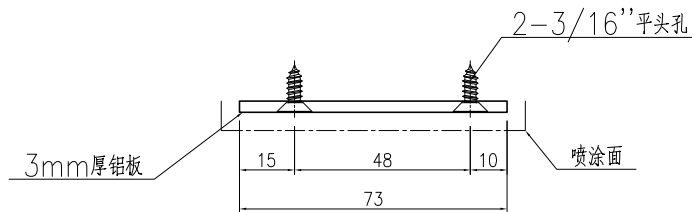
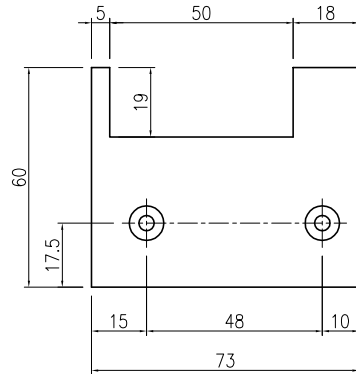


产品编号	L(mm)	数量	A	N	M	B	N1	M1	备注	产品编号	L(mm)	数量	A	N	M	B	N1	M1	备注
J851-AL18-02		6500								J851-AL18-03		6500							

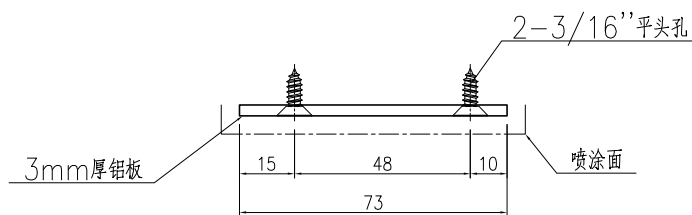
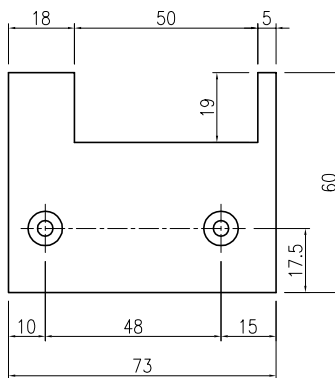


名稱	附件加工圖	制圖	曾建平	2020-04-02	修改	A	B	
材料	詳見加工圖	復核			日期	2020-08-31	2020-10-30	
顏色	MILL	批准			圖號	J851-AL18		

 美特鋁質 有限公司 MIDI Aluminium Fabricator Ltd.	产品编号	L(mm)	数量	A	N	M	B	N1	M1	备注	
	J851-AL19-01		780								
工程號	J851	地盤	青衣明翹匯								

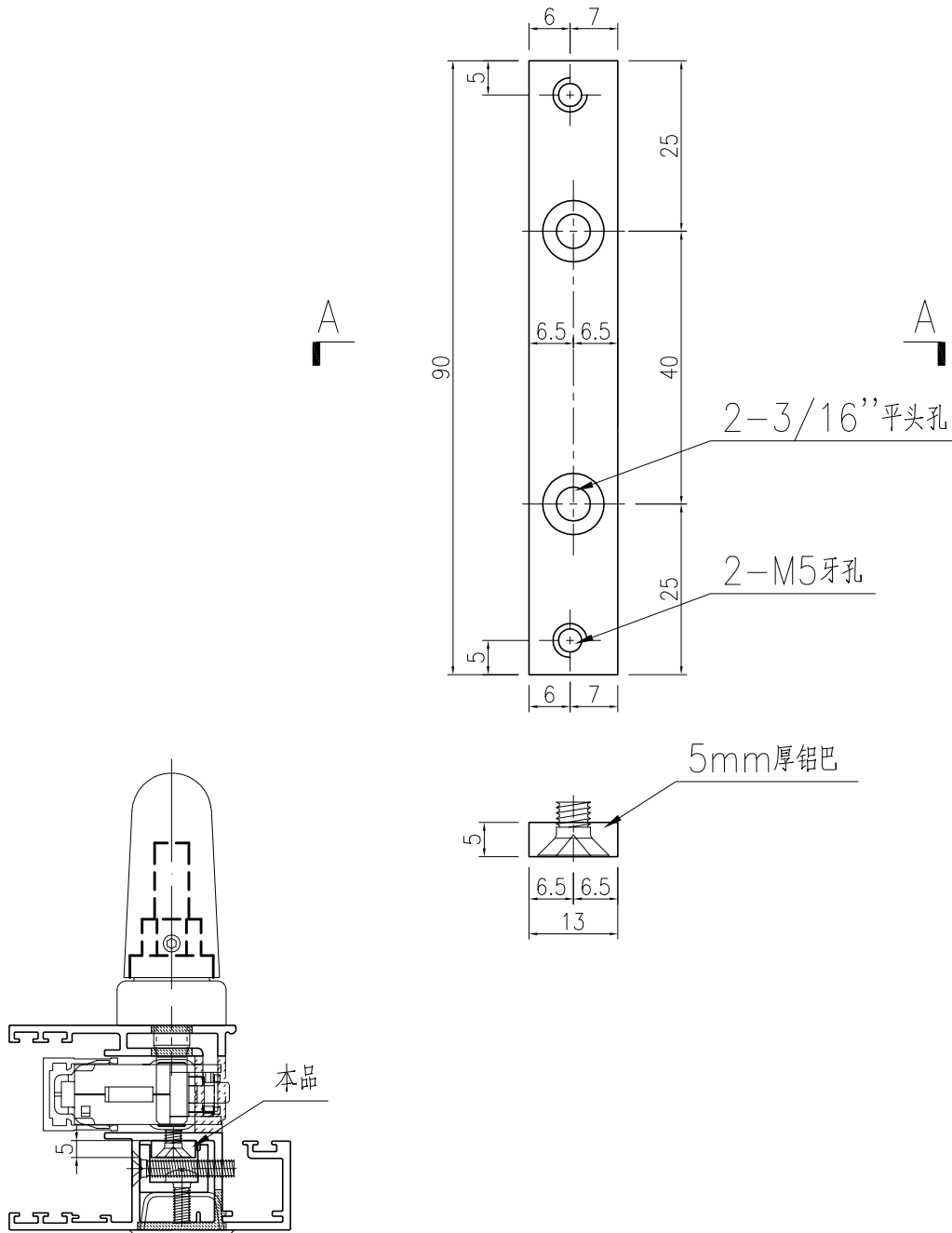


产品编号	L(mm)	数量	A	N	M	B	N1	M1	备注
J851-AL19-02		780							



名稱	附件加工圖	制圖	曾建平	2020-04-02	修改	A		
材料	詳見加工圖	復核			日期	2020-08-11		
顏色	UCT534193SC-3 3COAT	批准			圖號	J851-AL19		

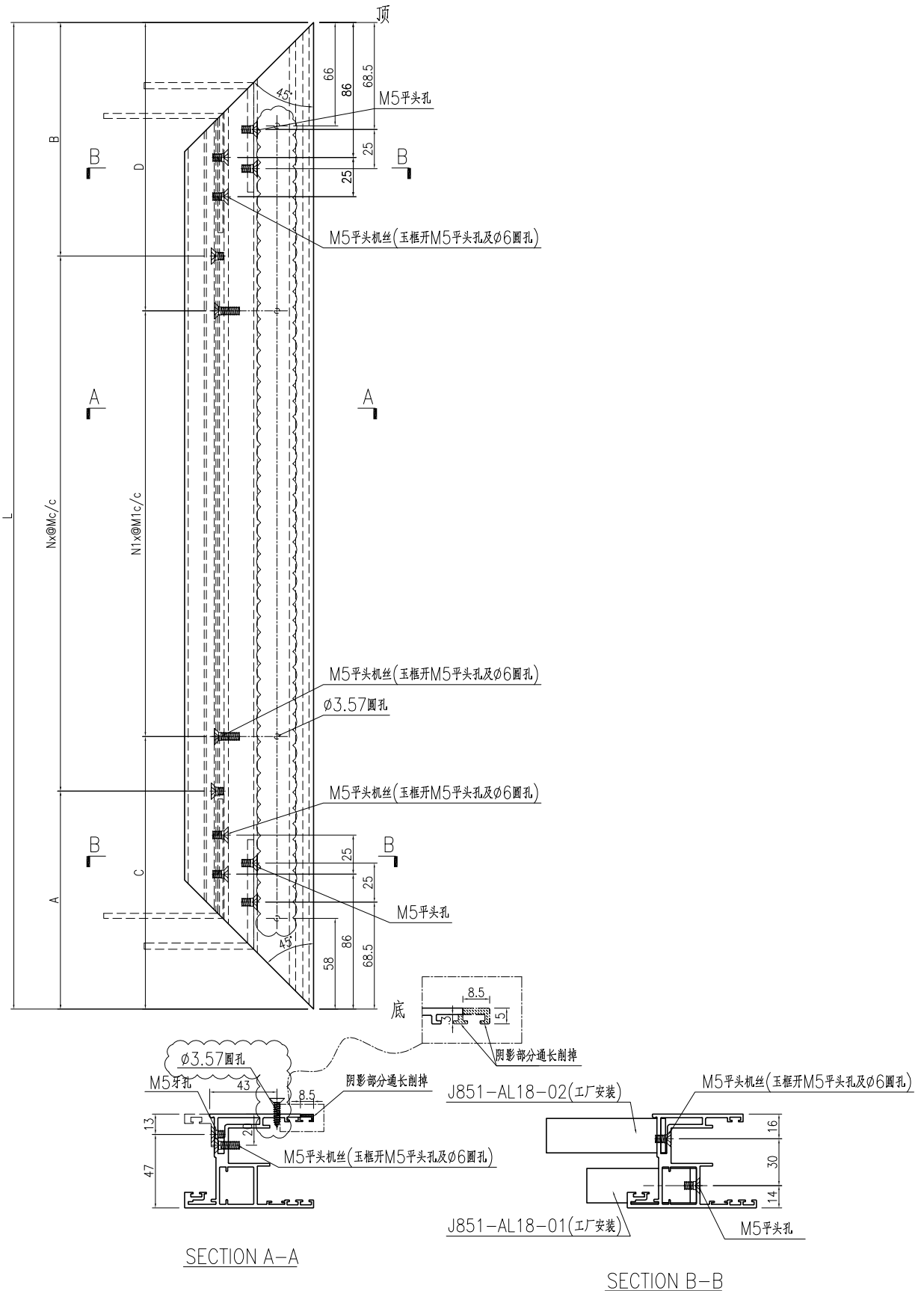
数量：1570件
此为大货所有用量



名稱	鋁巴加工圖	制圖	曾建平	2020-04-02	修改			
材料	5mm厚鋁巴	復核			日期			
顏色	MILL	批准			圖號	J851-AA01		

产品编号	L(mm)	數量	A	B	N	M	C	D	N1	M1
J851-AL09a-01	2444.5	54	157	187.5	7	300	322.5	322	6	300
J851-AL09a-02	2554.5	3	212	242.5	7	300	377.5	377	6	300

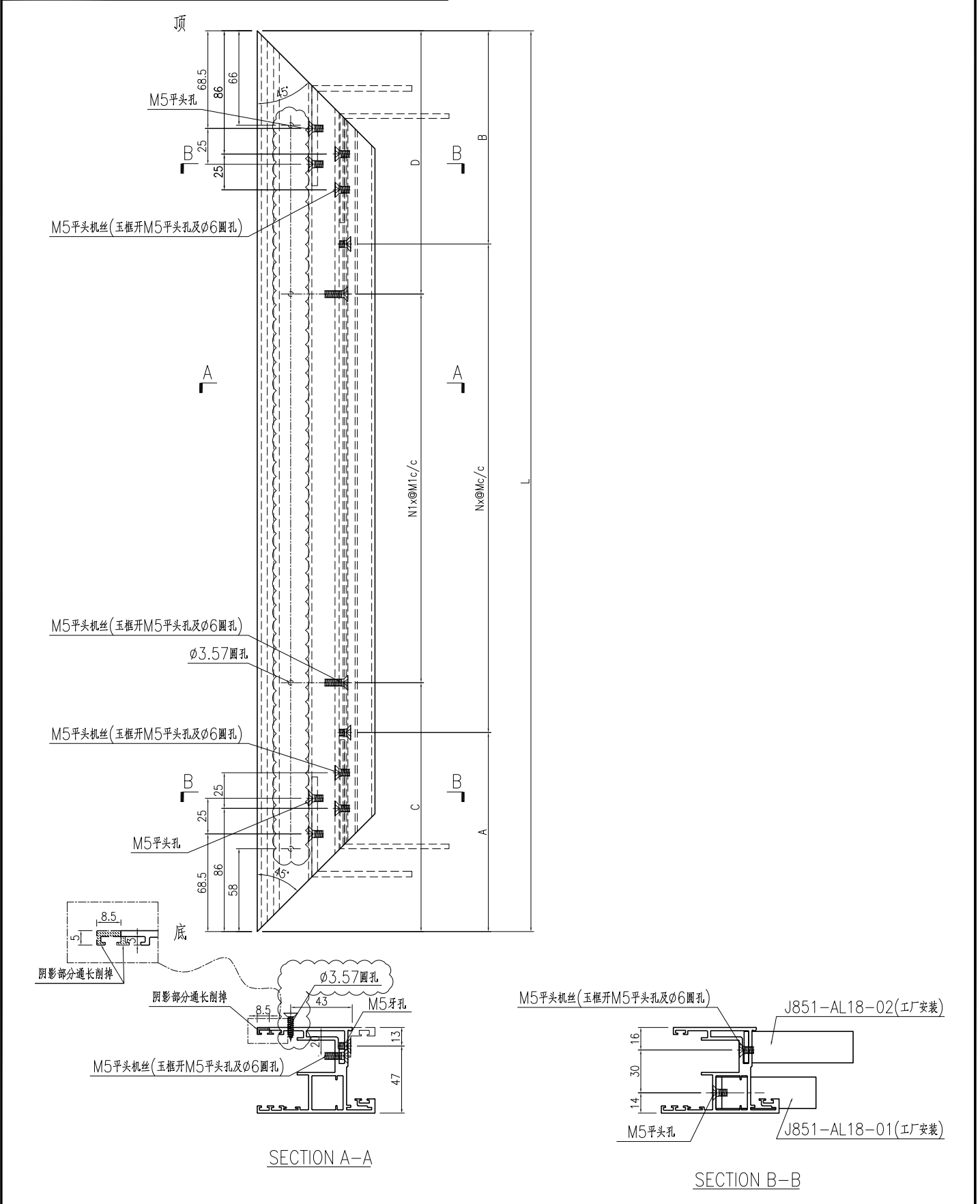
工程號	J851	地盤	青衣明翹匯
-----	------	----	-------



名稱	趟門玉加工圖	制圖	曾建平	2020-04-02	修改	D	B	C
材料	X85780	復核			日期	2020-10-30	2020-08-11	2020-08-31
顏色	TUC43350SC(ZH)-3 白色	批准			圖號	J851-AL09a		

产品编号	L (mm)	數量	A	B	N	M	C	D	N1	M1
J851-AL09Ra-01	2444.5	54	157	187.5	7	300	322.5	322	6	300
J851-AL09Ra-02	2554.5	3	212	242.5	7	300	377.5	377	6	300

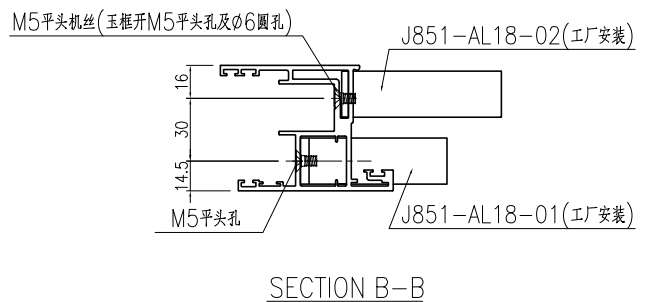
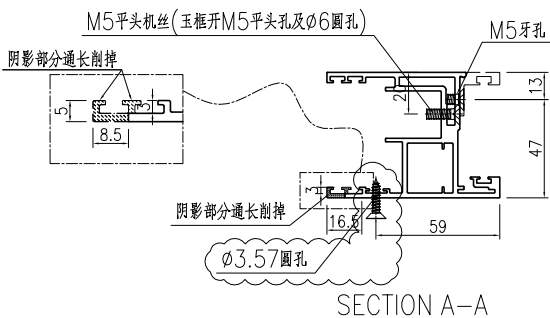
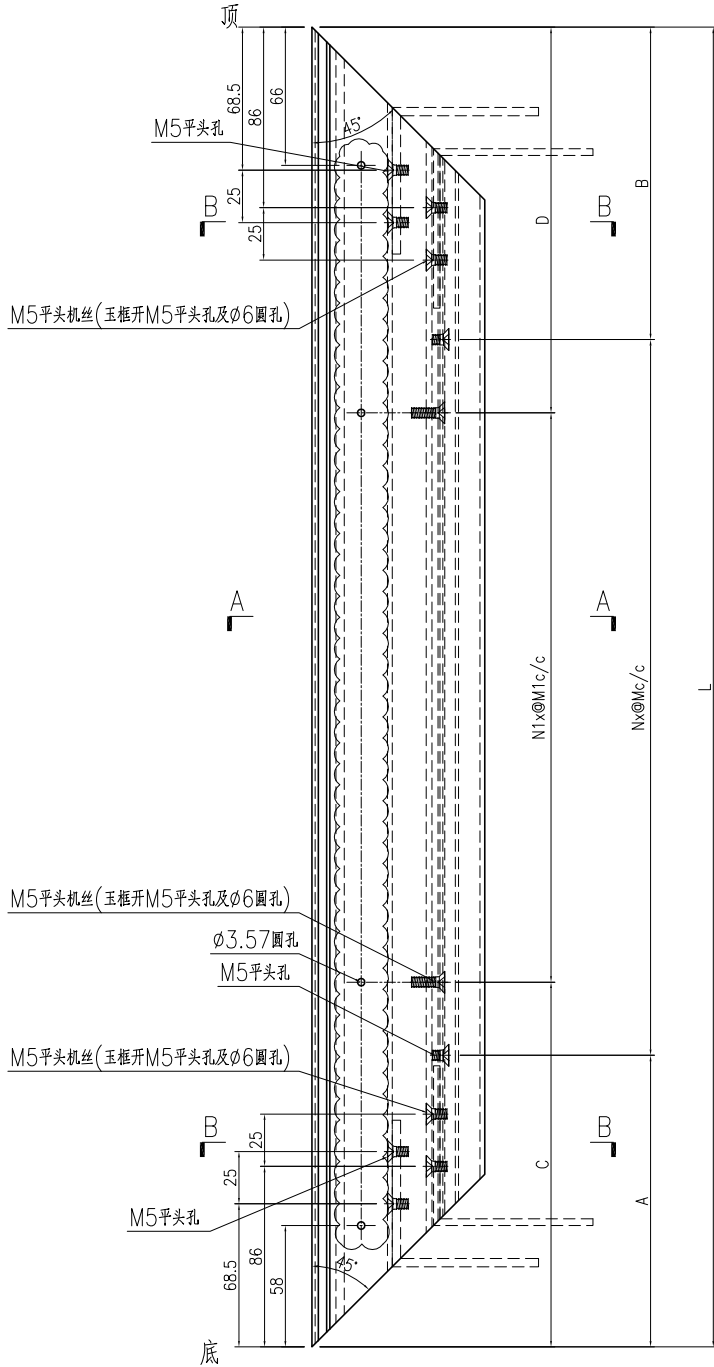
工程號	J851	地盤	青衣明翹匯
-----	------	----	-------



名稱	趟門玉加工圖	制圖	曾建平	2020-04-02	修改	D	B	C
材料	X85780	復核			日期	2020-10-30	2020-08-11	2020-08-31
顏色	TUC43350SC(ZH)-3 白色	批准			圖號	J851-AL09Ra		

产品编号	L (mm)	數量	A	B	N	M	C	D	N1	M1
J851-AL10a-01	2444.5	54	157	187.5	7	300	322.5	322	6	300
J851-AL10a-02	2554.5	3	212	242.5	7	300	377.5	377	6	300

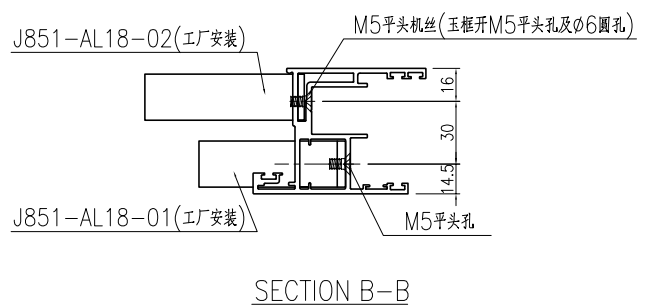
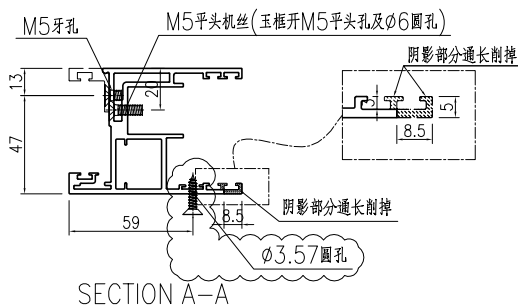
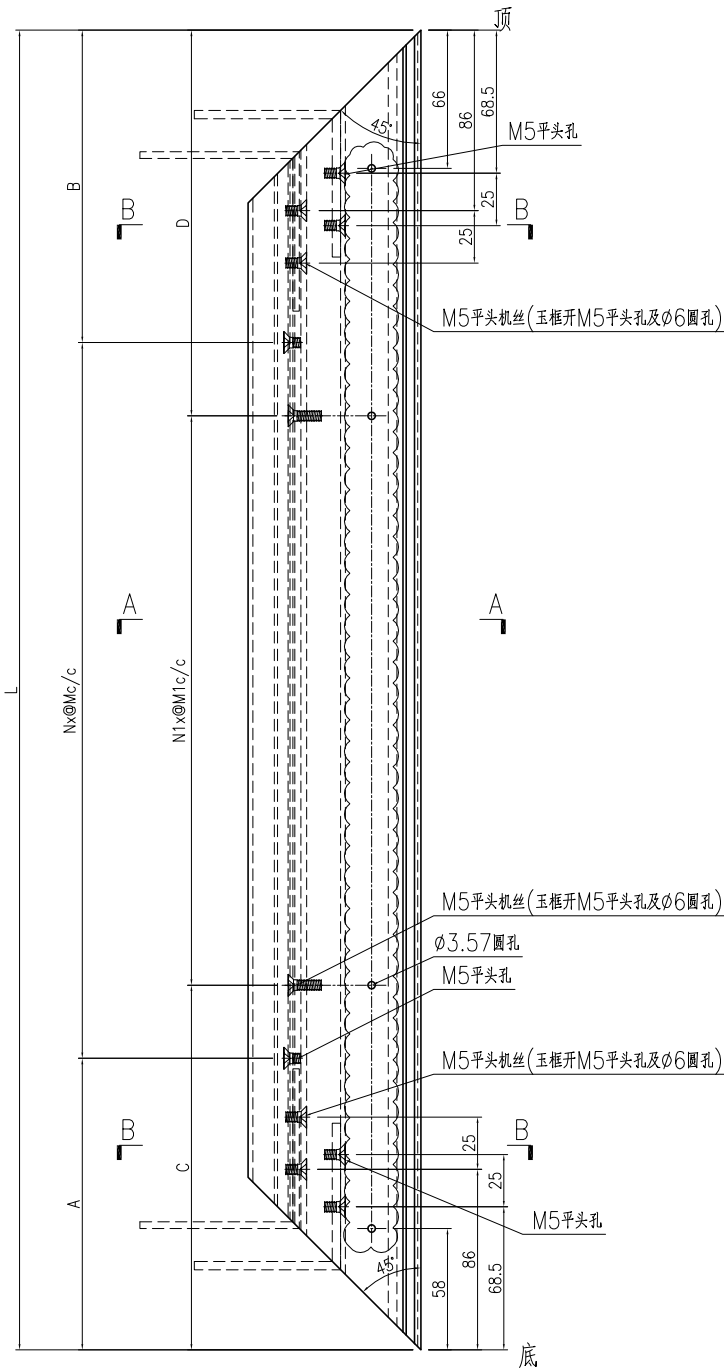
工程號	J851	地盤	青衣明翹匯
-----	------	----	-------



名稱	趟門玉加工圖	制圖	曾建平	2020-04-02	修改	D	B	C
材料	X85780	復核			日期	2020-10-30	2020-08-11	2020-08-31
顏色	TUC43350SC(ZH)-3 白色	批准			圖號	J851-AL10a		

产品编号	L (mm)	數量	A	B	N	M	C	D	N1	M1
J851-AL10Ra-01	2444.5	54	157	187.5	7	300	322.5	322	6	300
J851-AL10Ra-02	2554.5	3	212	242.5	7	300	377.5	377	6	300

工程號	J851	地盤	青衣明翹匯
-----	------	----	-------



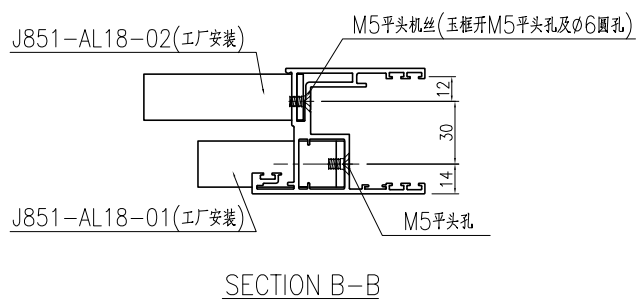
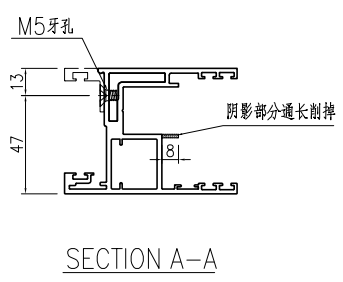
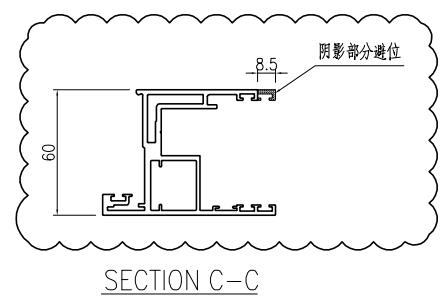
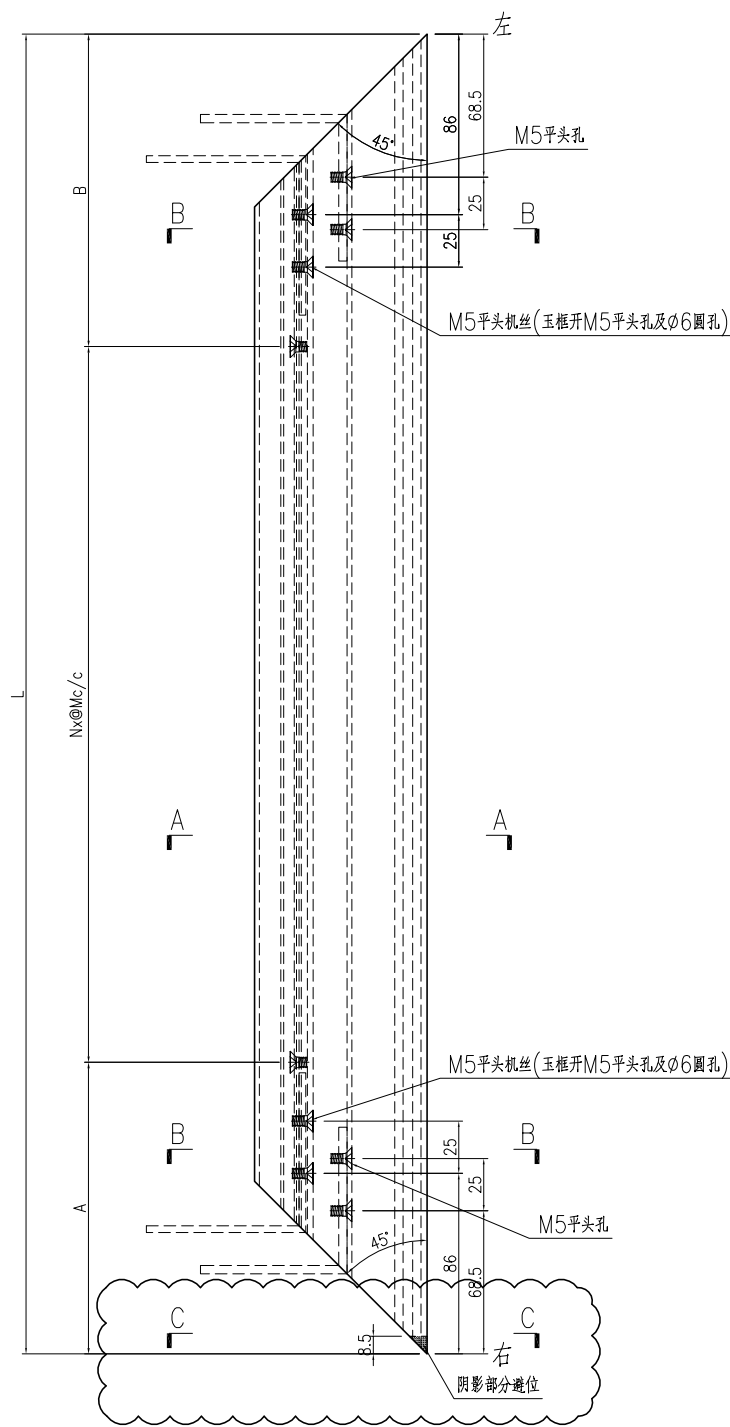
名稱	趟門玉加工圖	制圖	曾建平	2020-04-02	修改	D	B	C
材料	X85780	復核			日期	2020-10-30	2020-08-11	2020-08-31
顏色	TUC43350SC(ZH)-3 白色	批准			圖號	J851-AL10Ra		



美特鋁質 有限公司
MIDI Aluminium Fabricator Ltd.

产品编号	L(mm)	数量	A	B	N	M	N1	M1	备注
J851-AL11a-03	876	28	188	188	2	250			
J851-AL11a-04	906	14	153	153	2	300			
J851-AL11a-08	1051	15	225.5	225.5	2	300			

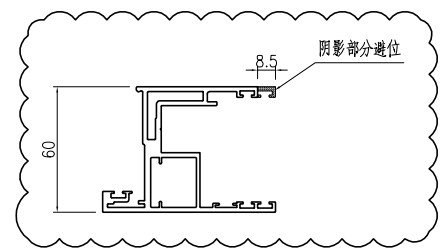
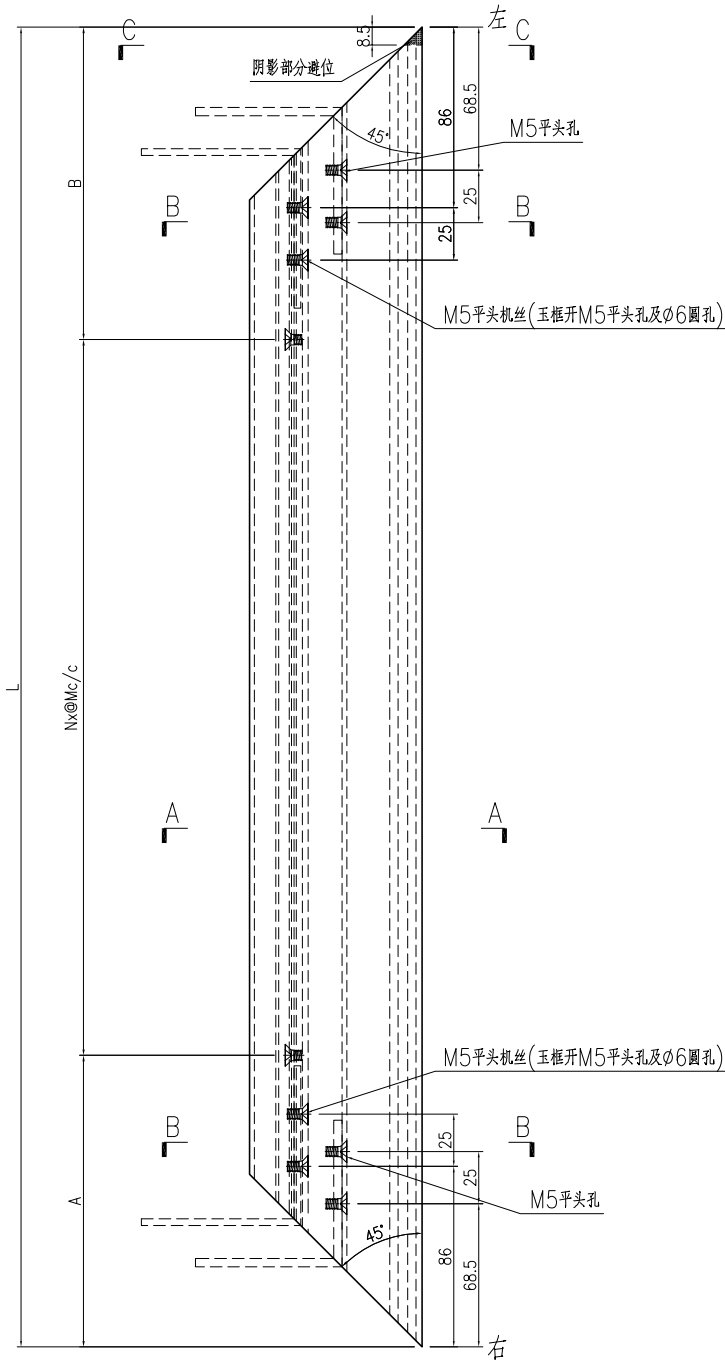
工程號	J851	地盤	青衣明翹匯
-----	------	----	-------



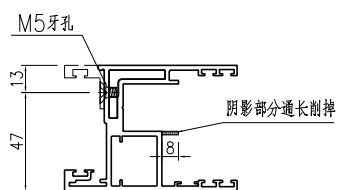
名稱	趟門玉加工圖	制圖	曾建平	2020-04-02	修改	D	E	C
材料	X85780	復核			日期	2020-09-22	2020-10-30	2020-08-31
顏色	TUC43350SC(ZH)-3 白色	批准			圖號	J851-AL11a		

产品编号	L(mm)	数量	A	B	N	M	N1	M1	备注
J851-AL11c-03	876	28	188	188	2	250			
J851-AL11c-04	906	14	153	153	2	300			
J851-AL11c-08	1051	15	225.5	225.5	2	300			

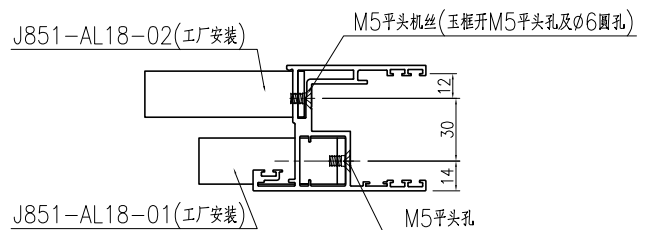
工程號	J851	地盤	青衣明翹匯
-----	------	----	-------



SECTION C-C



SECTION A-A



SECTION B-B

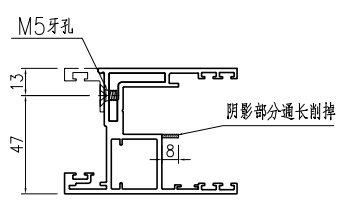
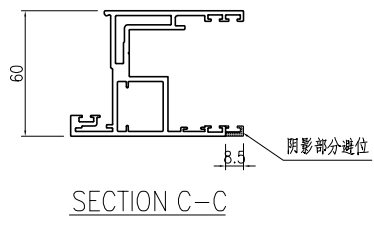
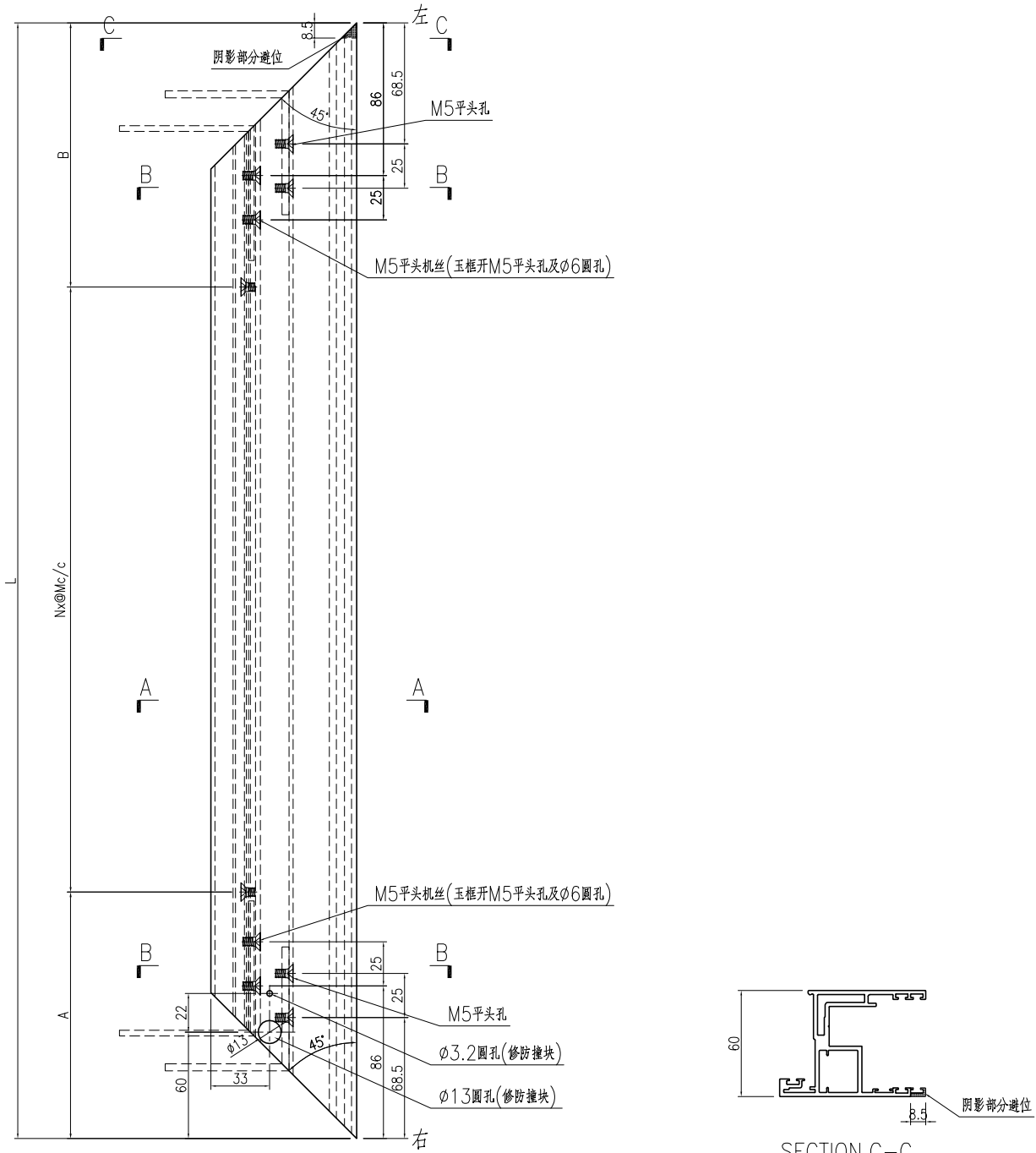
名稱	趟門玉加工圖	制圖	曾建平	2020-04-02	修改	A		
材料	X85780	復核			日期	2020-10-30		
顏色	TUC43350SC(ZH)-3 白色	批准			圖號	J851-AL11c		



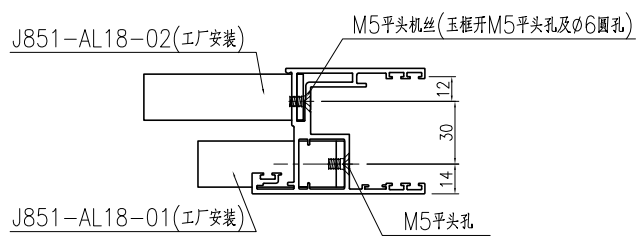
美特鋁質 有限公司
MIDI Aluminium Fabricator Ltd.

产品编号	L(mm)	数量	A	B	N	M	N1	M1	备注
J851-AL11Rc-03	876	29	188	188	2	250			
J851-AL11Rc-04	906	14	153	153	2	300			
J851-AL11Rc-08	1051	14	225.5	225.5	2	300			

工程號	J851	地盤	青衣明翹匯
-----	------	----	-------



SECTION A-A



SECTION B-B

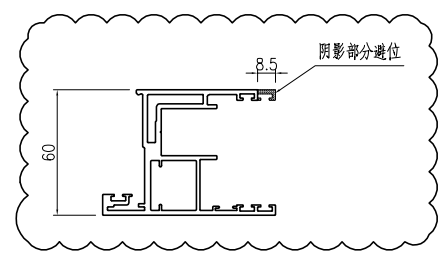
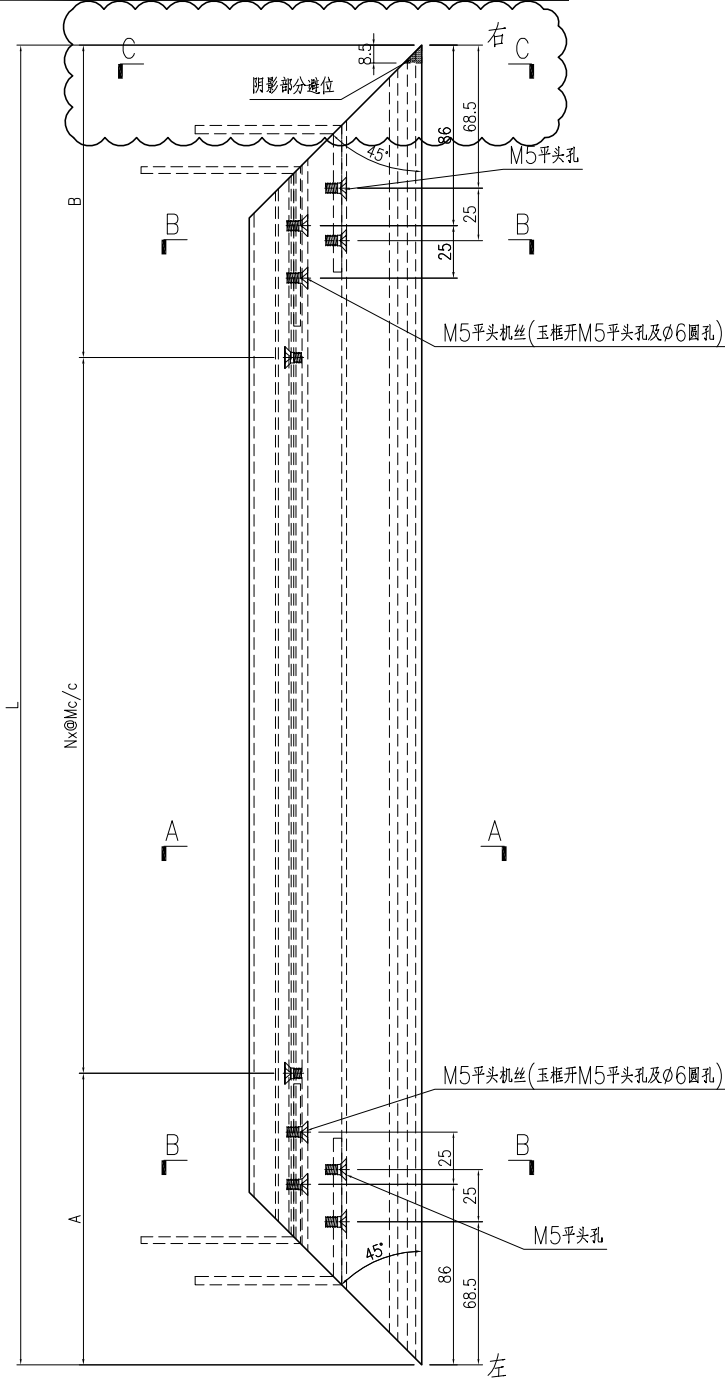
名稱	趟門玉加工圖	制圖	曾建平	2020-04-02	修改			
材料	X85780	復核			日期			
顏色	TUC43350SC(ZH)-3 白色	批准			圖號	J851-AL11Rc		



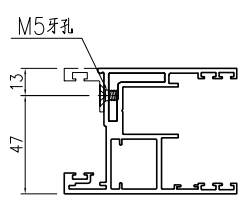
美特鋁質 有限公司
MIDI Aluminium Fabricator Ltd.

产品编号	L(mm)	数量	A	B	N	M	N1	M1	备注
J851-AL12a-03	876	28	188	188	2	250			
J851-AL12a-04	906	14	153	153	2	300			
J851-AL12a-08	1051	15	225.5	225.5	2	300			

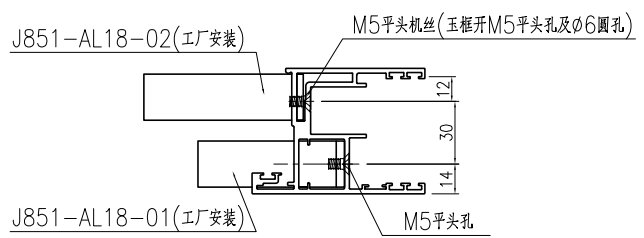
工程號	J851	地盤	青衣明翹匯
-----	------	----	-------



SECTION C-C



SECTION A-A



SECTION B-B

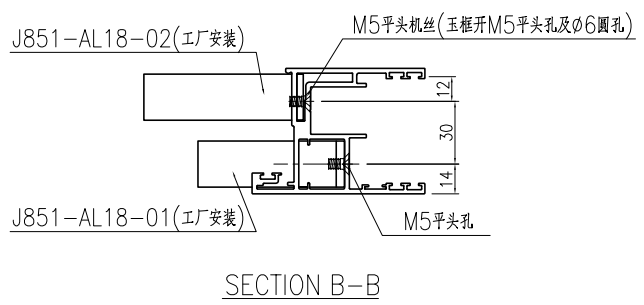
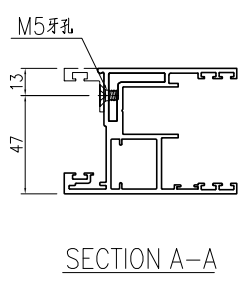
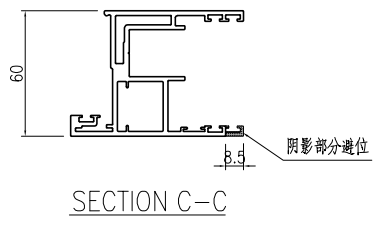
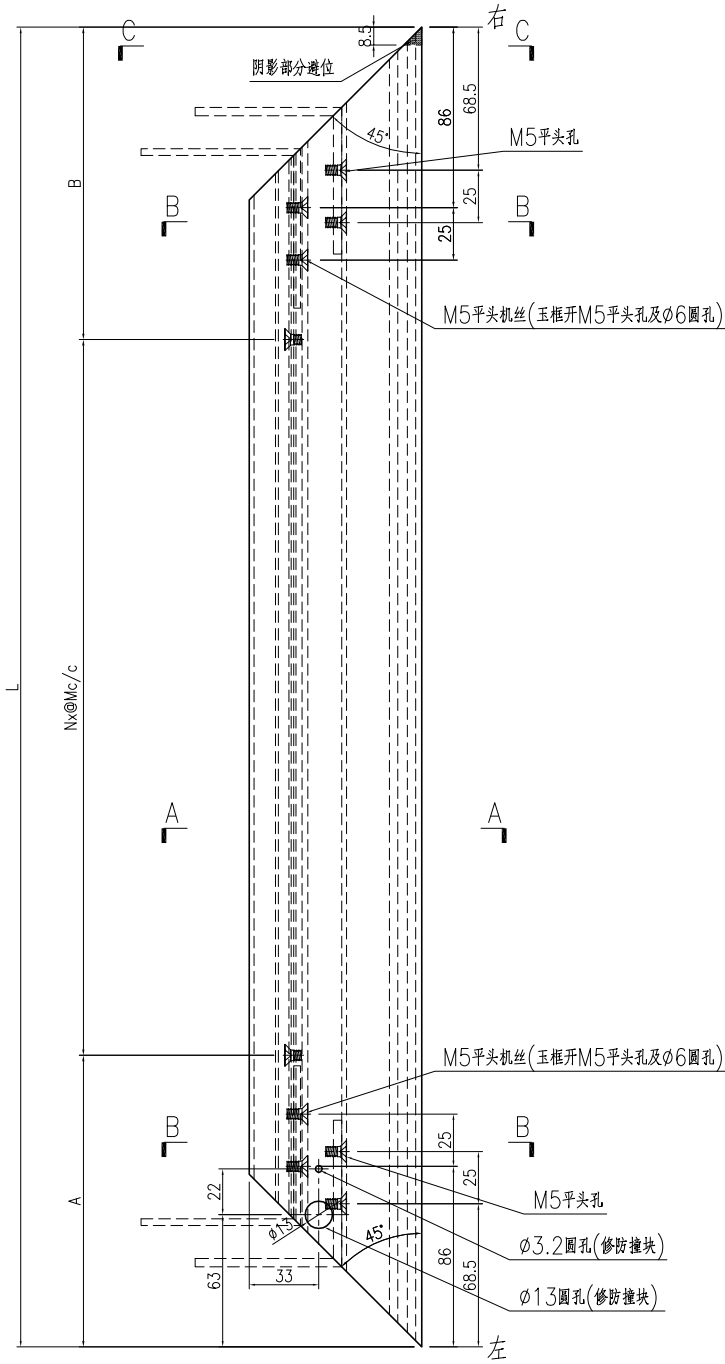
名稱	趟門玉加工圖	制圖	曾建平	2020-04-02	修改	D	E	C
材料	X85780	復核			日期	2020-09-22	2020-10-30	2020-08-31
顏色	TUC43350SC(ZH)-3 白色	批准			圖號	J851-AL12a		



美特鋁質 有限公司
MIDI Aluminium Fabricator Ltd.

产品编号	L(mm)	数量	A	B	N	M	N1	M1	备注
J851-AL12Ra-03	876	29	188	188	2	250			
J851-AL12Ra-04	906	14	153	153	2	300			
J851-AL12Ra-08	1051	14	225.5	225.5	2	300			

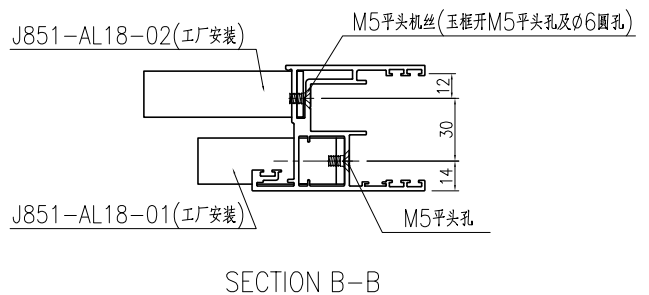
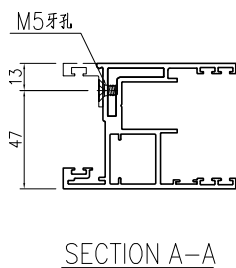
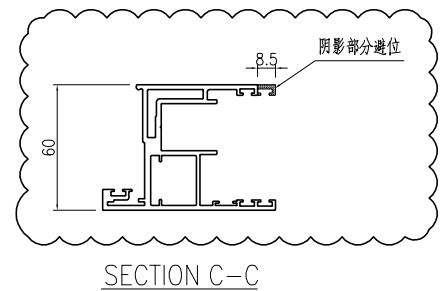
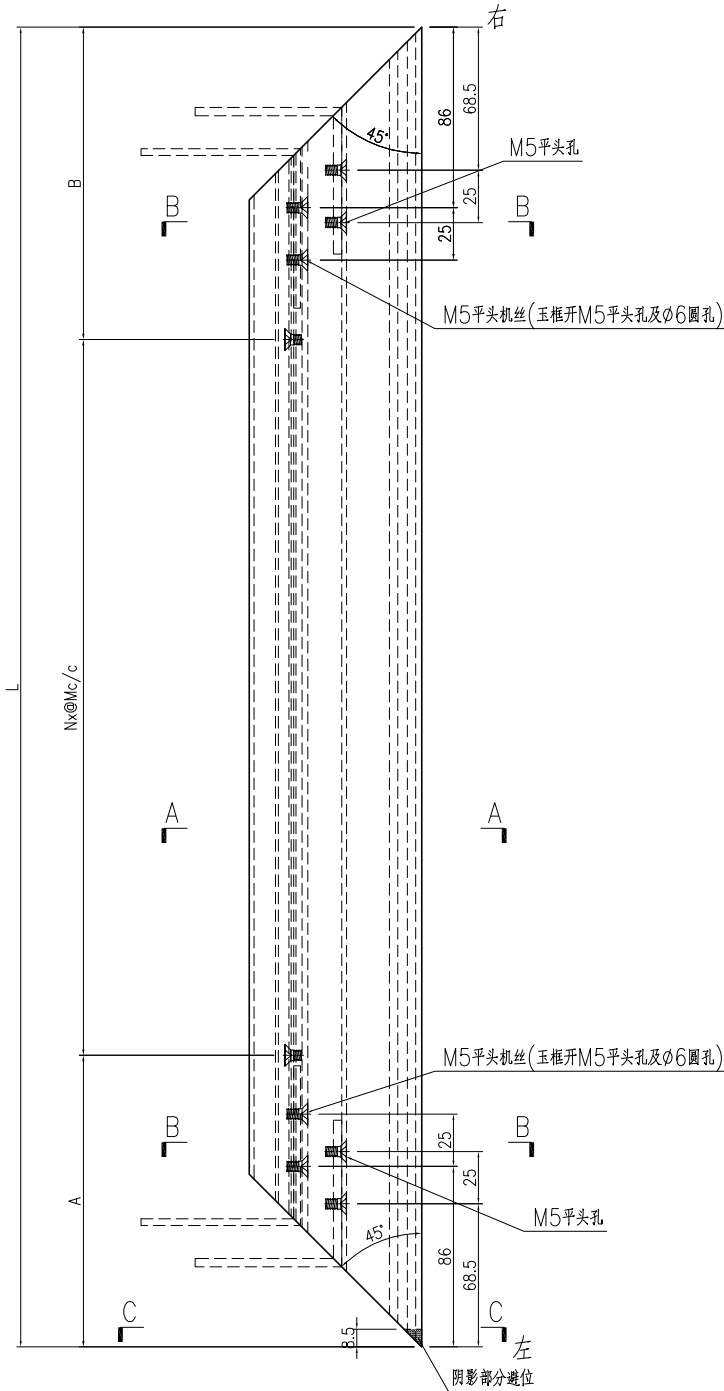
工程號	J851	地盤	青衣明翹匯
-----	------	----	-------



名稱	趟門玉加工圖	制圖	曾建平	2020-04-02	修改			
材料	X85780	復核			日期			
顏色	TUC43350SC(ZH)-3 白色	批准			圖號	J851-AL12Ra		

产品编号	L(mm)	数量	A	B	N	M	N1	M1	备注
J851-AL12c-03	876	28	188	188	2	250			
J851-AL12c-04	906	14	153	153	2	300			
J851-AL12c-08	1051	15	225.5	225.5	2	300			

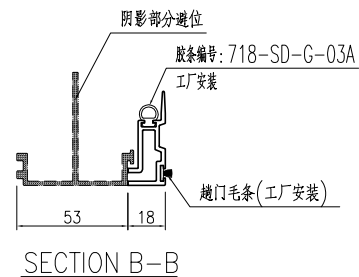
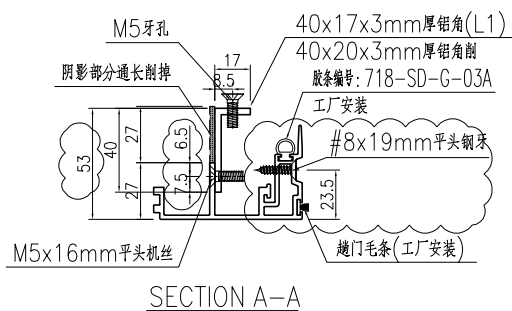
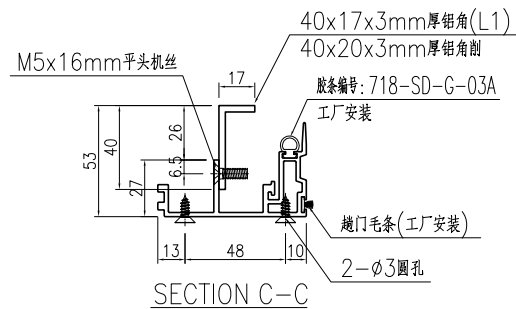
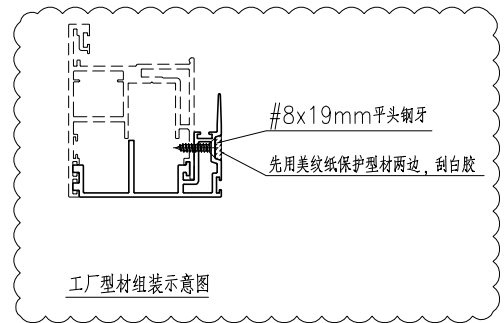
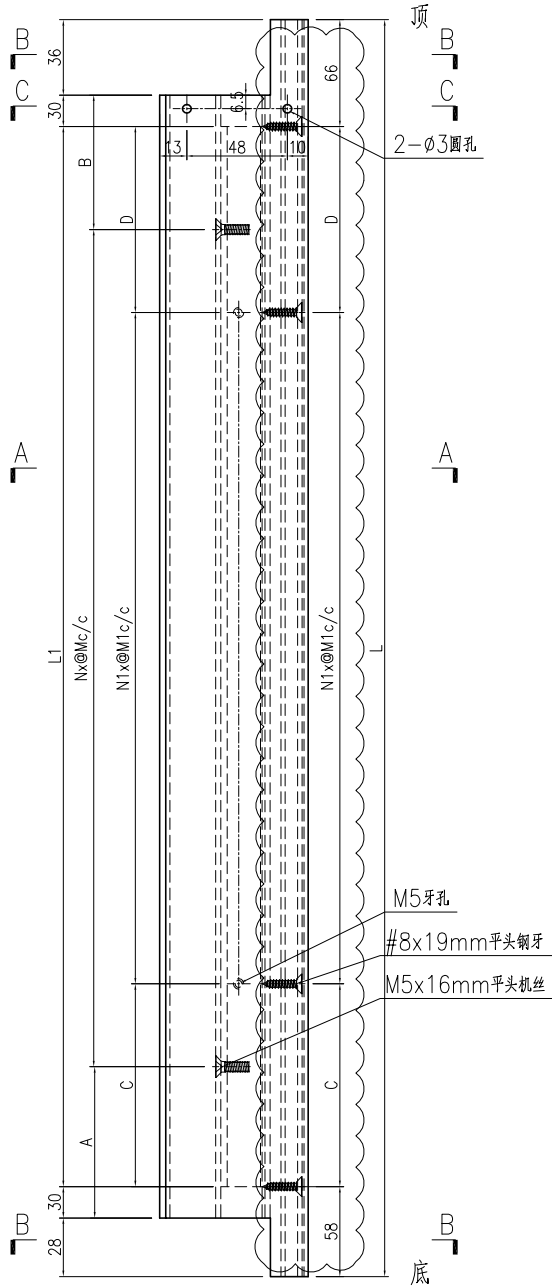
工程號	J851	地盤	青衣明翹匯
-----	------	----	-------



名稱	趟門玉加工圖	制圖	曾建平	2020-04-02	修改	A		
材料	X85780	復核			日期	2020-10-30		
顏色	TUC43350SC(ZH)-3 白色	批准			圖號	J851-AL12c		

产品编号	L(mm)	数量	A	B	N	M	C	D	N1	N2	L1
J851-AL13a-01	2444.5	34	144.5	136	7	308	264.5	256	6	300	2320.5
J851-AL13a-02	2444.5	3	199.5	81	7	300	319.5	201	6	300	2320.5

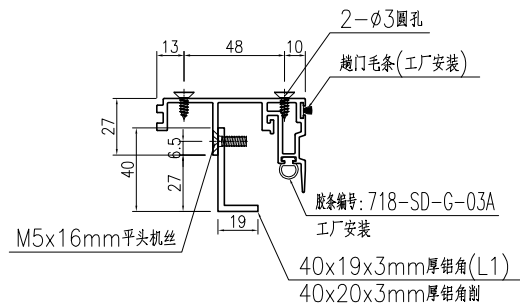
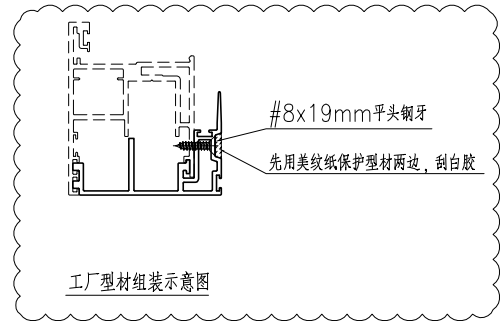
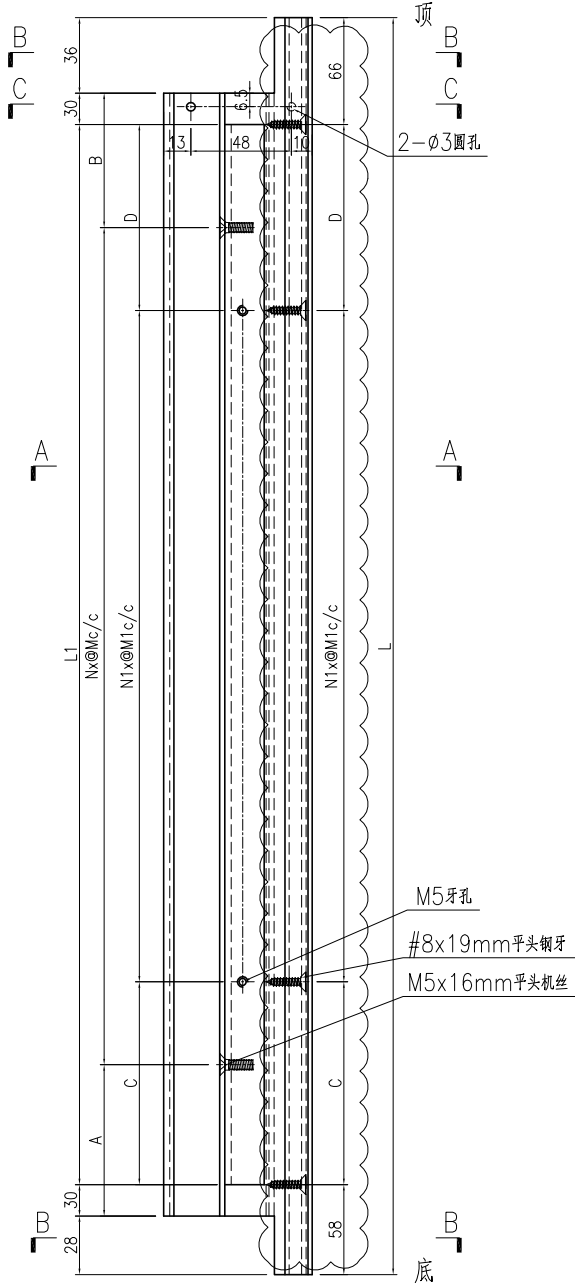
工程號	J851	地盤	青衣明翹匯
-----	------	----	-------



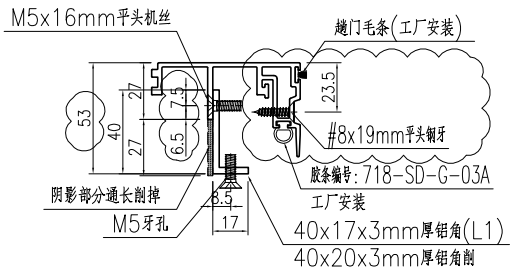
名稱	門玉勾料加工圖	制圖	曾建平	2020-04-02	修改	D	E	C
材料	X85703+40x17x3mm厚鋁角	復核			日期	2020-09-22	2020-10-30	2020-09-17
顏色	TUC43350SC(ZH)-3 白色	批准			圖號	J851-AL13a		

产品编号	L(mm)	数量	A	B	N	M	C	D	N1	N2	L1
J851-AL13Ra-01	2444.5	3	199.5	81	7	306	319.5	201	6	300	2320.5
J851-AL13Ra-02	2444.5	3	199.5	81	7	306	319.5	201	6	300	2320.5

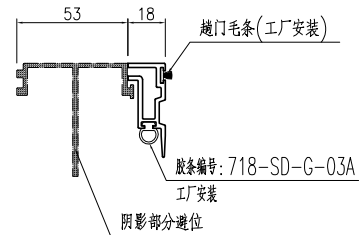
工程號	J851	地盤	青衣明翹匯
-----	------	----	-------



SECTION C-C



SECTION A-A

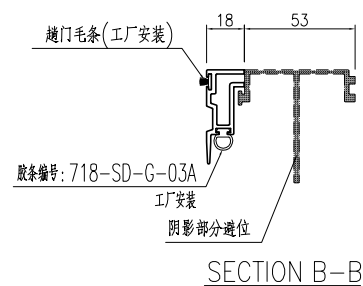
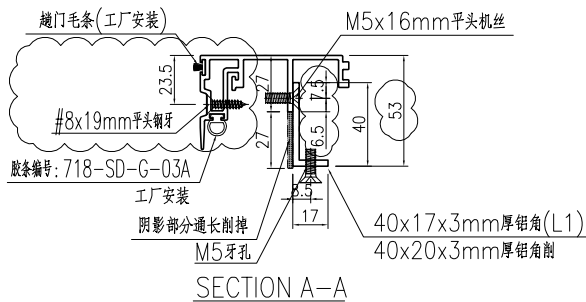
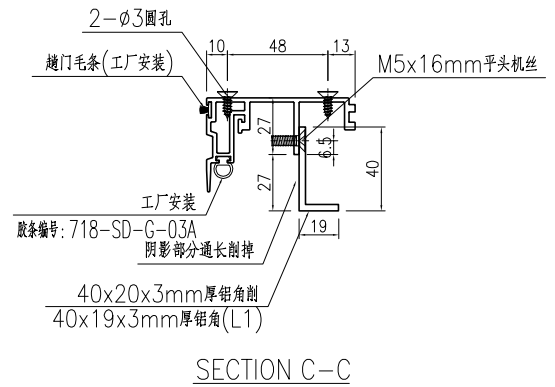
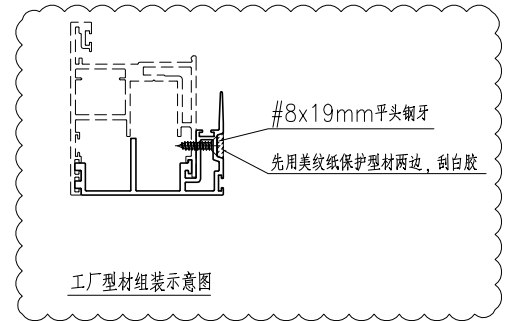
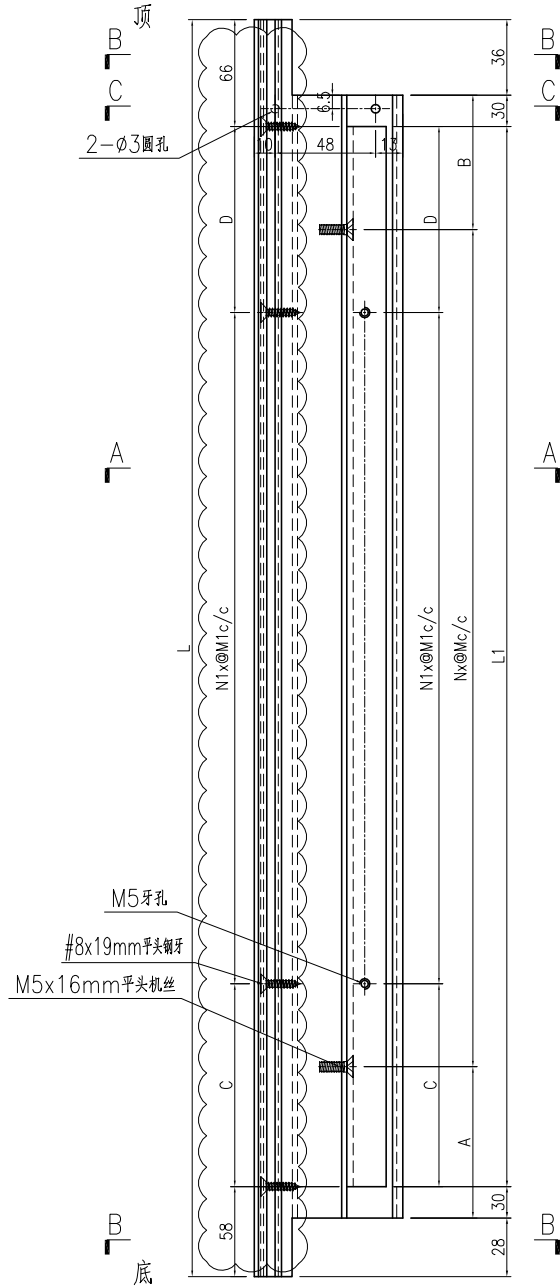


SECTION B-B

名稱	門玉勾料加工圖	制圖	曾建平	2020-04-02	修改	D	E	C
材料	X85703+40x17x3mm厚鋁角	復核			日期	2020-09-22	2020-10-30	2020-09-17
顏色	TUC43350SC(ZH)-3 白色	批准			圖號	J851-AL13Ra		

产品编号	L(mm)	数量	A	B	N	M	C	D	N1	N2	L1
J851-AL14a-01	2444.5	34	144.5	136	7	306	264.5	256	6	300	2320.5
J851-AL14a-02	2444.5	3	199.5	81	7	306	319.5	201	6	300	2320.5

工程號	J851	地盤	青衣明翹匯
-----	------	----	-------



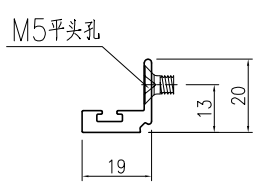
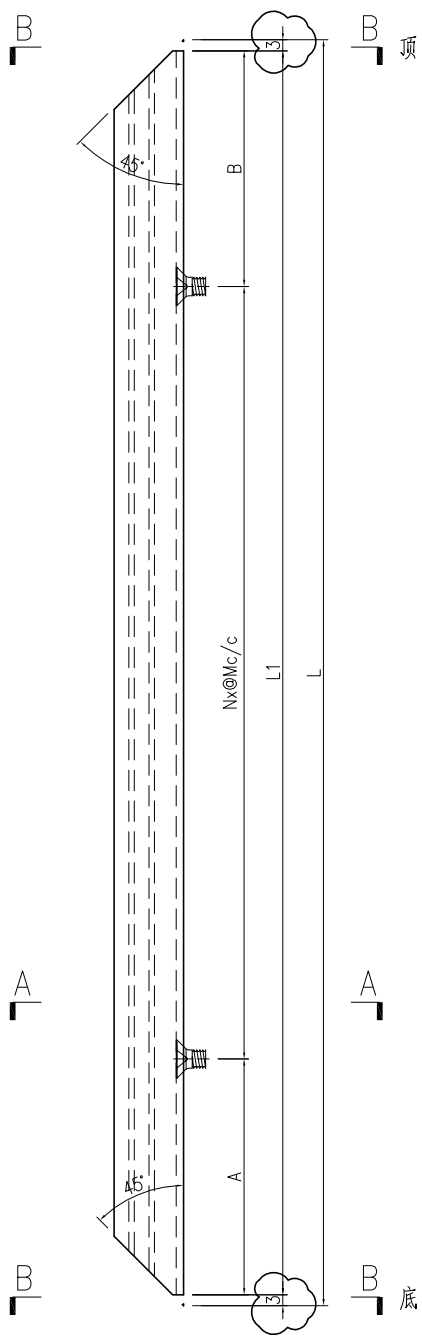
名稱	門玉勾料加工圖	制圖	曾建平	2020-04-02	修改	D	E	C
材料	X85703+40x17x3mm厚铝角	復核			日期	2020-09-22	2020-10-30	2020-09-17
顏色	TUC43350SC(ZH)-3 白色	批准			圖號	J851-AL14a		



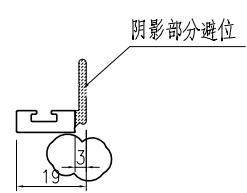
美特鋁質 有限公司
MIDI Aluminium Fabricator Ltd.

工程號	J851	地盤	青衣明翹匯
-----	------	----	-------

产品编号	L(mm)	L1(mm)	数量	A	B	N	M	备注
J851-AL15a-01	2317.5	2311.5	216	90.5	121	7	300	
J851-AL15a-02	2317.5	2311.5	12	145.5	66	7	300	



SECTION A-A



SECTION B-B

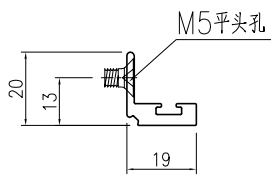
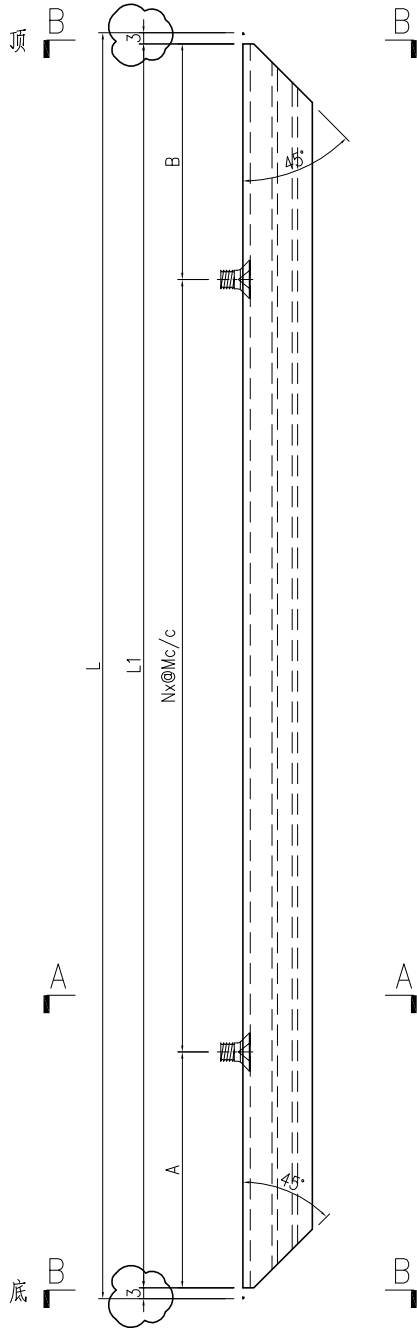
名稱	玻璃線加工圖	制圖	曾建平	2020-04-02	修改	A	B	
材料	X85700	復核			日期	2020-08-11	2020-10-30	
顏色	TUC43350SC(ZH)-3 白色	批准			圖號	J851-AL15a		



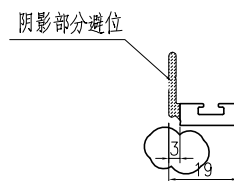
美特鋁質 有限公司
MIDI Aluminium Fabricator Ltd.

工程號	J851	地盤	青衣明翹匯
-----	------	----	-------

产品编号	L(mm)	L1(mm)	数量	A	B	N	M	备注
J851-AL16a-01	2317.5	2311.5	216	90.5	121	7	300	
J851-AL16a-02	2317.5	2311.5	12	145.5	66	7	300	



SECTION A-A

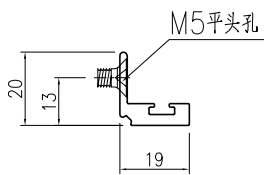
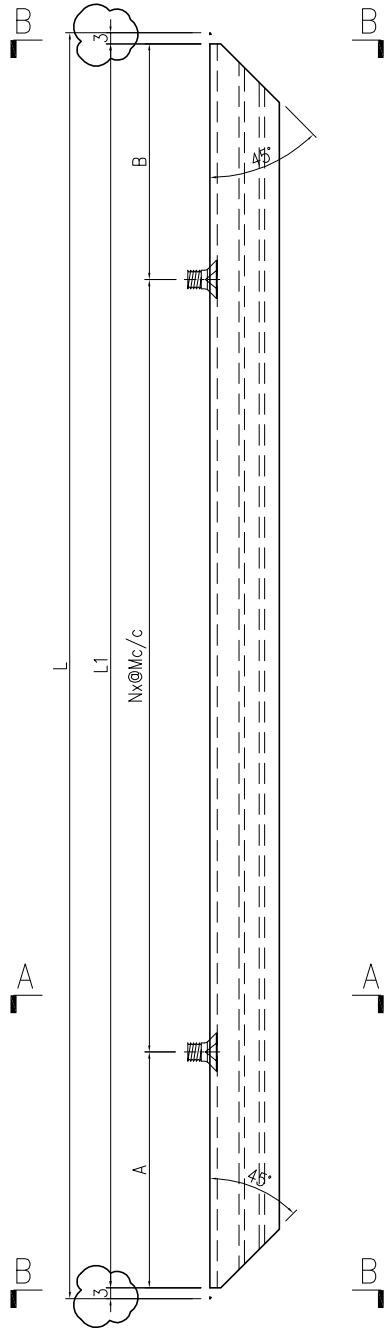


SECTION B-B

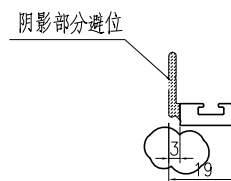
名稱	玻璃線加工圖	制圖	曾建平	2020-04-02	修改	A	B	
材料	X85700	復核			日期	2020-08-11	2020-10-30	
顏色	TUC43350SC(ZH)-3 白色	批准			圖號	J851-AL16a		

产品编号	L(mm)	L1(mm)	数量	A	B	N	M	备注
J851-AL17a-05	749	743	228	121.5	121.5	2	250	
J851-AL17a-06	779	773	112	86.5	86.5	2	300	
J851-AL17a-10	924	918	116	159	159	2	300	

工程號 J851 地盤 青衣明翹匯



SECTION A-A



SECTION B-B

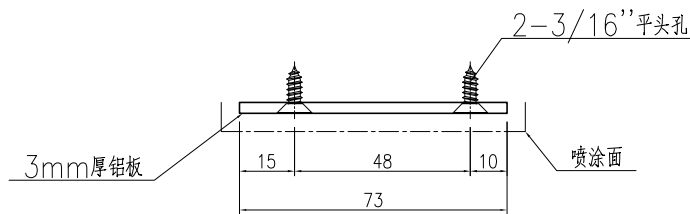
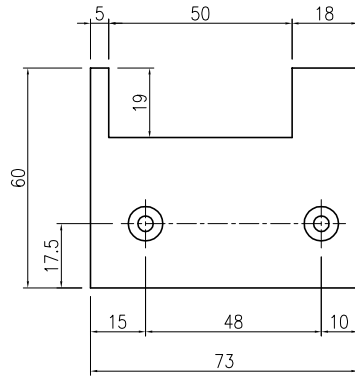
名稱	玻璃線加工圖	制圖	曾建平	2020-04-02	修改	A		
材料	X85700	復核			日期	2020-10-30		
顏色	TUC43350SC(ZH)-3 白色	批准			圖號	J851-AL17a		



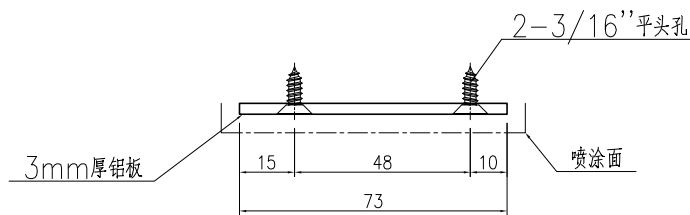
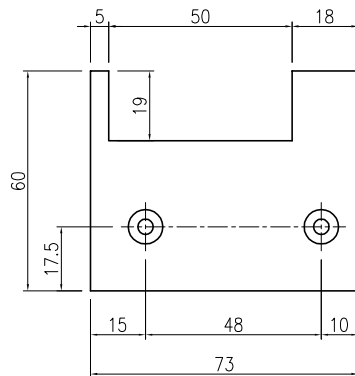
美特鋁質 有限公司
MIDI Aluminium Fabricator Ltd.

产品编号	L(mm)	数量	A	N	M	B	N1	M1	备注
J851-AL19a-01		115							

工程號	J851	地盤	青衣明翹匯
-----	------	----	-------



产品编号	L(mm)	数量	A	N	M	B	N1	M1	备注
J851-AL19a-02		115							



名稱	附件加工圖	制圖	曾建平	2020-04-02	修改	A			
材料	詳見加工圖	復核			日期	2020-08-11			
顏色	TUC43350SC(ZH)-3 白色	批准			圖號	J851-AL19a			