

工程指示 / 要求簡箋(E.I.)

工程指示編號：EI / 3216 / 21 修改版次：_
 工程編號 : J851 工程名稱 : 青衣明翹匯
 工程項目 : 露台欄河 - 地盤用鋁板加工圖 (33/F)
 收件人 : 生統 發件人 : Yancy Chen 日期 : 26/03/2021

要求提供 / 確認 事項：

- | | | |
|------------------------------------|-------------------------------------|-------------------------------|
| <input type="checkbox"/> 初步鋁料 B.M. | <input type="checkbox"/> 加工拆圖，然後生產 | <input type="checkbox"/> 尺寸表 |
| <input type="checkbox"/> 正式鋁料 B.M. | <input type="checkbox"/> 技術上資料 / 指示 | <input type="checkbox"/> 報價 |
| <input type="checkbox"/> 配件 B.M. | <input type="checkbox"/> 樣辦或貨品說明書 | <input type="checkbox"/> 分判合約 |
| <input type="checkbox"/> 其他：_____ | | |

內容：

請按附頁 BM 表和圖紙加工。送地盤

請在 10/4/2021 前完成上列要求。

附：

1+ 23 頁

以上項目為：

- 原合約工程包 原合約工程加 / 減賬 新工程報價

原因：-

分發東莞各部門：

- () 生產技術總監 連附件 () 技術部 連附件 () 生產部 連附件 () 機械設計部 連附件
 () 採購部 連附件 (✓) 生產統籌部 連附件
 () 質檢部 連附件 () 會計部 連附件 () 報關組 連附件 () 其他 _____ 連附件

分發香港各部門：

- () 行政部 連附件 () 會計部 連附件 () 統籌部 連附件 (✓) 工程部地盤科文 連附件 積哥
 () 採購部 連附件 () QS 部 連附件 () 維修部 連附件 () 其他 _____ 連附件

傳遞編號：

HK 0633 / 21

發件人簽署：

Yc

項目經理簽署：

JP


BM表

序	修改內容	鋁板圖號	位置	顏色	數量	總重量	單件展開面積	總展開面積	單件V.F.	總V.F.	備註
							平方米		平方米		
1		GB- A1L-01G	33樓T2座A單位	深灰色UCT534509SC-3	1	0.273	0.034	0.034	0.034	0.034	
2		GB- A1L-02G	33樓T1座AB單位	深灰色UCT534509SC-3	2	2.633	0.081	0.162	0.081	0.162	
3		GB- A1L-09G	33樓T2座B單位	深灰色UCT534509SC-3	1	0.533	0.066	0.066	0.066	0.066	
4		GB- A1R-01G	33樓T2座AB單位	深灰色UCT534509SC-3	2	2.633	0.081	0.162	0.081	0.162	
5		GB- A1R-02G	33樓T1座AB單位	深灰色UCT534509SC-3	2	1.093	0.034	0.067	0.034	0.067	
6		GB- A2-01G	33樓T1T2座A單位	深灰色UCT534509SC-3	2	5.357	0.165	0.329	0.165	0.329	
7		GB- A2-06G	33樓T1T2座B單位	深灰色UCT534509SC-3	2	5.509	0.169	0.339	0.169	0.339	
8		GB- A4	33樓T1T2座AB單位	深灰色UCT534509SC-3	3	1.284	0.018	0.053	0.018	0.053	
9		GB- B1L-01S	33樓T1座B單位	沙色UCT807806SC-3	1	5.004	0.615	0.615	0.615	0.615	
10		GB- B1L-01W	33樓T1座A單位	白色TUC43350	1	5.004	0.615	0.615	0.615	0.615	
11		GB- B1R-01S	33樓T2座A單位	沙色UCT807806SC-3	1	5.004	0.615	0.615	0.615	0.615	
12		GB- B1R-01W	33樓T2座B單位	白色TUC43350	1	5.004	0.615	0.615	0.615	0.615	
13		GB- B2L-01S	33樓T2座A單位	沙色UCT807806SC-3	1	5.004	0.615	0.615	0.615	0.615	
14		GB- B2L-04W	33樓T2座B單位	白色TUC43350	1	5.004	0.615	0.615	0.615	0.615	
15		GB- B2R-01S	33樓T1座B單位	沙色UCT807806SC-3	1	5.004	0.615	0.615	0.615	0.615	
16		GB- B2R-01W	33樓T1座A單位	白色TUC43350	1	5.004	0.615	0.615	0.615	0.615	
17		GB- B3-01S	33樓T2座A單位	沙色UCT807806SC-3	1	10.177	1.252	1.252	1.252	1.252	
18		GB- B3-01W	33樓T1座A單位	白色TUC43350	1	10.177	1.252	1.252	1.252	1.252	
19		GB- B3-06S	33樓T1座B單位	沙色UCT807806SC-3	1	10.460	1.287	1.287	1.287	1.287	
20		GB- B3-06W	33樓T2座B單位	白色TUC43350	1	10.460	1.287	1.287	1.287	1.287	
21		GB- B4-01S	33樓T1T2座AB單位	沙色UCT807806SC-3	2	1.412	0.043	0.087	0.043	0.087	
22		GB- B4-01W	33樓T1座A單位	白色TUC43350	1	0.353	0.043	0.043	0.043	0.043	
23		GB- C1L-01S	33樓T2座A單位	沙色UCT807806SC-3	1	4.101	0.504	0.504	0.504	0.504	
24		GB- C1L-02S	33樓T1座B單位	沙色UCT807806SC-3	1	5.617	0.691	0.691	0.691	0.691	
25		GB- C1L-02W	33樓T1座A單位	白色TUC43350	1	5.617	0.691	0.691	0.691	0.691	
26		GB- C1L-09W	33樓T2座B單位	白色TUC43350	1	4.576	0.563	0.563	0.563	0.563	
27		GB- C1R-02S	33樓T1座B單位	沙色UCT807806SC-3	1	4.101	0.504	0.504	0.504	0.504	
28		GB- C1R-02W	33樓T1座A單位	白色TUC43350	1	4.101	0.504	0.504	0.504	0.504	
29		GB- C1R-01S	33樓T2座A單位	沙色UCT807806SC-3	1	5.617	0.691	0.691	0.691	0.691	
30		GB- C1R-01W	33樓T2座B單位	白色TUC43350	1	5.617	0.691	0.691	0.691	0.691	
31		GB- C2-01S	33樓T2座A單位	沙色UCT807806SC-3	1	11.425	1.405	1.405	1.405	1.405	
32		GB- C2-01W	33樓T1座A單位	白色TUC43350	1	11.425	1.405	1.405	1.405	1.405	
33		GB- C2-06S	33樓T1座B單位	沙色UCT807806SC-3	1	11.742	1.444	1.444	1.444	1.444	
34		GB- C2-06W	33樓T2座B單位	白色TUC43350	1	11.742	1.444	1.444	1.444	1.444	
35		GB- FB1-03	廠用	MILL	3	0.640	0.009	0.026	0.000	0.000	
36		GB- FB1-06	廠用	MILL	1	0.132	0.016	0.016	0.000	0.000	
37		GB- FB1-07	廠用	MILL	4	3.089	0.024	0.095	0.000	0.000	
38		GB- FB1-08	廠用	MILL	4	6.537	0.050	0.201	0.000	0.000	
39		GB- FB1-13	廠用	MILL	3	0.375	0.005	0.015	0.000	0.000	
40		GB- FB2-03	廠用	MILL	3	0.384	0.005	0.016	0.000	0.000	
41		GB- FB2-06	廠用	MILL	1	0.079	0.010	0.010	0.000	0.000	
42		GB- FB2-07	廠用	MILL	4	1.854	0.014	0.057	0.000	0.000	
43		GB- FB2-08	廠用	MILL	4	3.922	0.030	0.121	0.000	0.000	
44		GB- FB2-13	廠用	MILL	3	0.225	0.003	0.009	0.000	0.000	
45		GB- G1L-01S	33樓T2座A單位	沙色UCT807806SC-3	1	2.213	0.272	0.272	0.272	0.272	
46		GB- G1L-02S	33樓T1座B單位	沙色UCT807806SC-3	1	2.432	0.299	0.299	0.299	0.299	
47		GB- G1L-02W	33樓T1座A單位	白色TUC43350	1	2.432	0.299	0.299	0.299	0.299	
48		GB- G1L-09W	33樓T2座B單位	白色TUC43350	1	2.439	0.300	0.300	0.300	0.300	
49		GB- G1R-01S	33樓T2座A單位	沙色UCT807806SC-3	1	2.432	0.299	0.299	0.299	0.299	
50		GB- G1R-01W	33樓T2座B單位	白色TUC43350	1	2.432	0.299	0.299	0.299	0.299	
51		GB- G1R-02S	33樓T1座B單位	沙色UCT807806SC-3	1	2.213	0.272	0.272	0.272	0.272	
52		GB- G1R-02W	33樓T1座A單位	白色TUC43350	1	2.213	0.272	0.272	0.272	0.272	
53		GB- G2-01S	33樓T2座A單位	沙色UCT807806SC-3	1	4.954	0.609	0.609	0.609	0.609	
54		GB- G2-01W	33樓T1座A單位	白色TUC43350	1	4.954	0.609	0.609	0.609	0.609	
55		GB- G2-06S	33樓T1座B單位	沙色UCT807806SC-3	1	5.105	0.628	0.628	0.628	0.628	
56		GB- G2-06W	33樓T2座B單位	白色TUC43350	1	5.105	0.628	0.628	0.628	0.628	
57											
58											

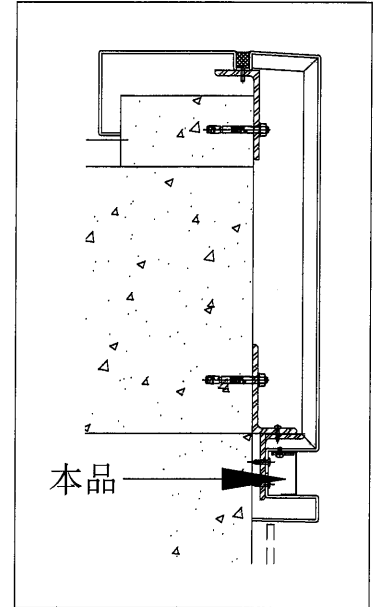
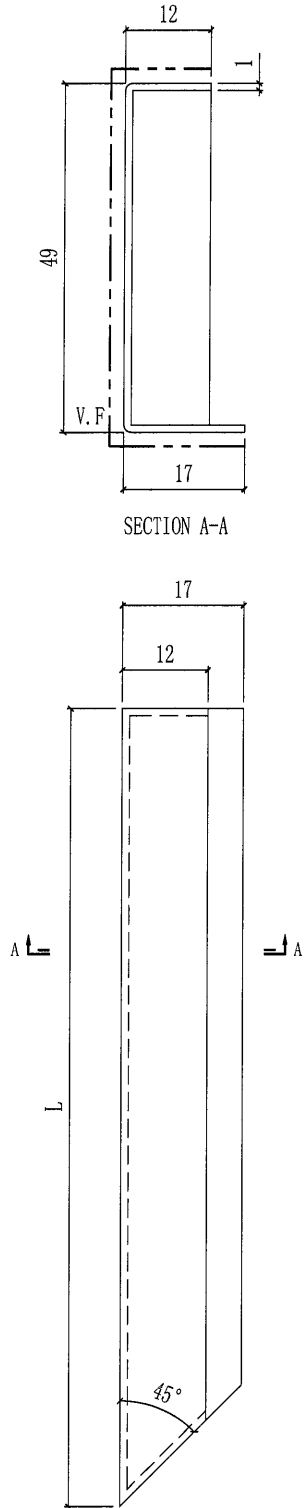
總合計： 84 244.229

27.235

26.669

 美特鋁質有限公司 MIDI Aluminium Fabricator Ltd.				工程號	J851	類別		物料號	-		
修改	-	-	-	地盤	青衣190	制圖	W. E. X	2020-05-13	圖號	GB-A1L	
日期	-	-	-	採用工廠	地盤 ✓	图纸名称	铝板加工图	復核	-	數量	-
				材料颜色	-	材料	1mm厚铝板	批准	-	單件重量	- (KG)

部件编号	L	颜色	颜色编号	数量
GB-A1L-01G	431	深灰色	UCT534509SC-3	1
GB-A1L-02G	1038	深灰色	UCT534509SC-3	2
GB-A1L-09G	841	深灰色	UCT534509SC-3	1

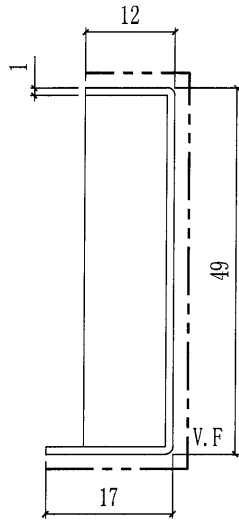




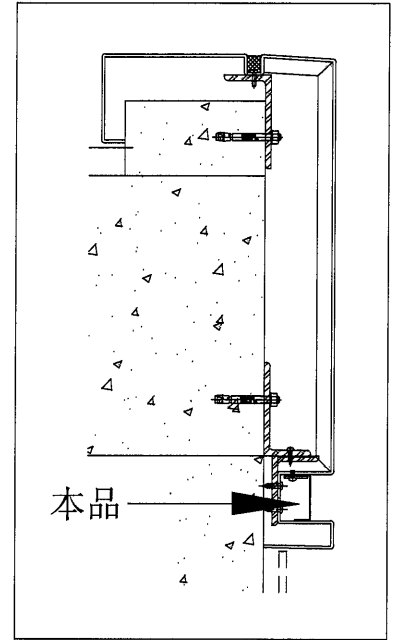
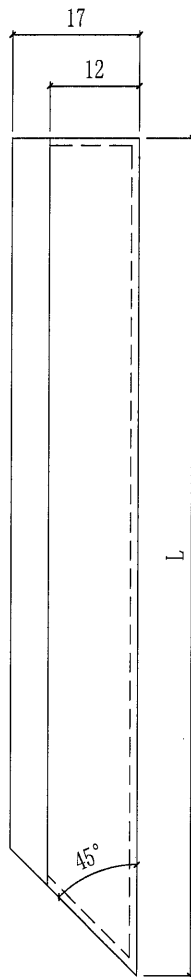
美特鋁質有限公司
MIDI Aluminium Fabricator Ltd.

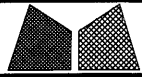
工程號	J851	類別		物料號	-
地盤	青衣190	制圖	W. E. X	2020-05-13	圖號 GB-A1R
修改	-	採用工廠		復核	-
日期	-	地盤	✓	批准	-
		材料	1mm厚铝板		
		材料颜色	-		
		图纸名称	铝板加工图	數量	-
				單件重量	- (KG)

部件编号	L	颜色	颜色编号	数量
GB-A1R-01G	1038	深灰色	UCT534509SC-3	2
GB-A1R-02G	431	深灰色	UCT534509SC-3	2



SECTION A-A

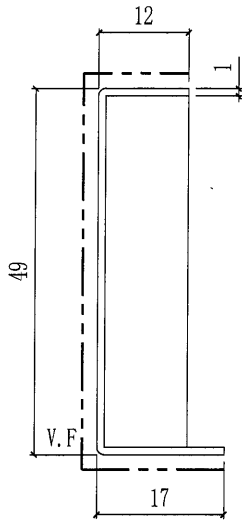




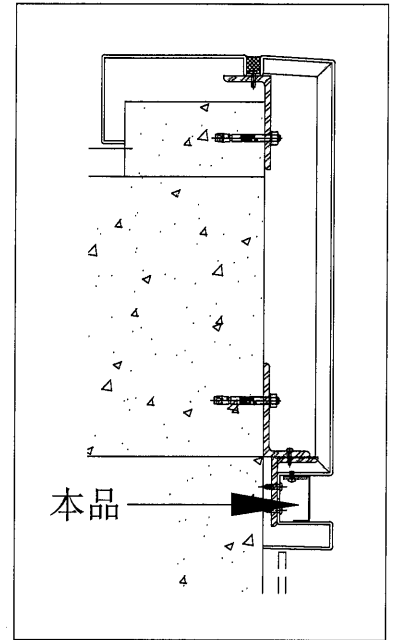
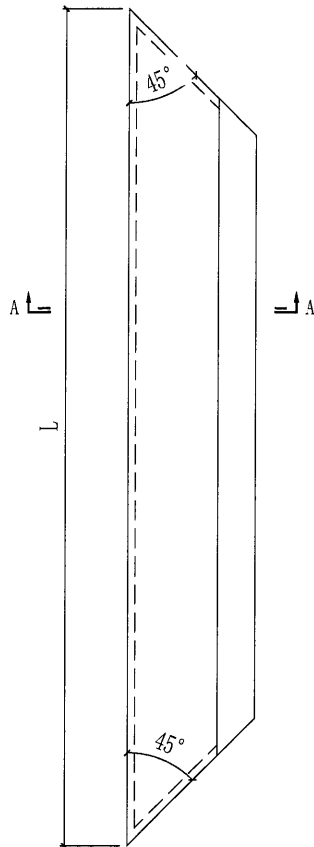
美特鋁質有限公司
MIDI Aluminium Fabricator Ltd.

工程號	J851	類別		物料號	-						
地盘	青衣190	制圖	W. E. X	2020-05-13	圖號	GB-A2					
修改	-	採用	工廠	地盤	✓	圖紙名稱	铝板加工图				
日期	-	材料	颜色	-	材料	1mm厚铝板	批准	-	單件重量	-	(KG)

部件编号	L	颜色	颜色编号	数量
GB-A2-01G	2112	深灰色	UCT534509SC-3	2
GB-A2-06G	2172	深灰色	UCT534509SC-3	2



SECTION A-A

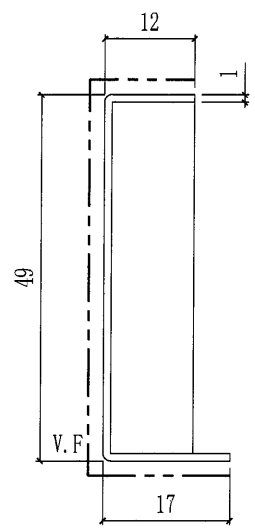




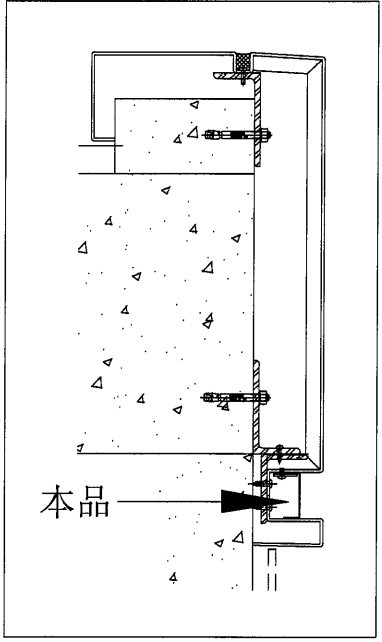
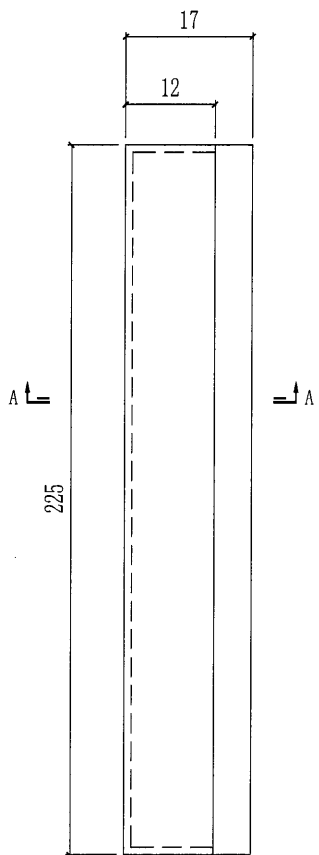
美特鋁質有限公司
MIDI Aluminium Fabricator Ltd.

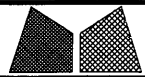
工程號	J851	類別		物料號	-
地盘	青衣190	制圖	W. E. X	2020-05-13	圖號 GB-A4
修改	-	採用工廠	地盤	✓	圖紙名稱 铝板加工图
日期	-	材料	1mm厚铝板	復核	-
		材料颜色	-	批准	-
				數量	-
				單件重量	- (KG)

部件编号	颜色	颜色编号	数量
GB-A4	深灰色	UCT534509SC-3	3



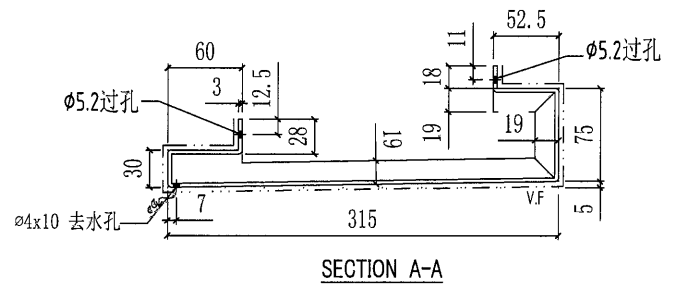
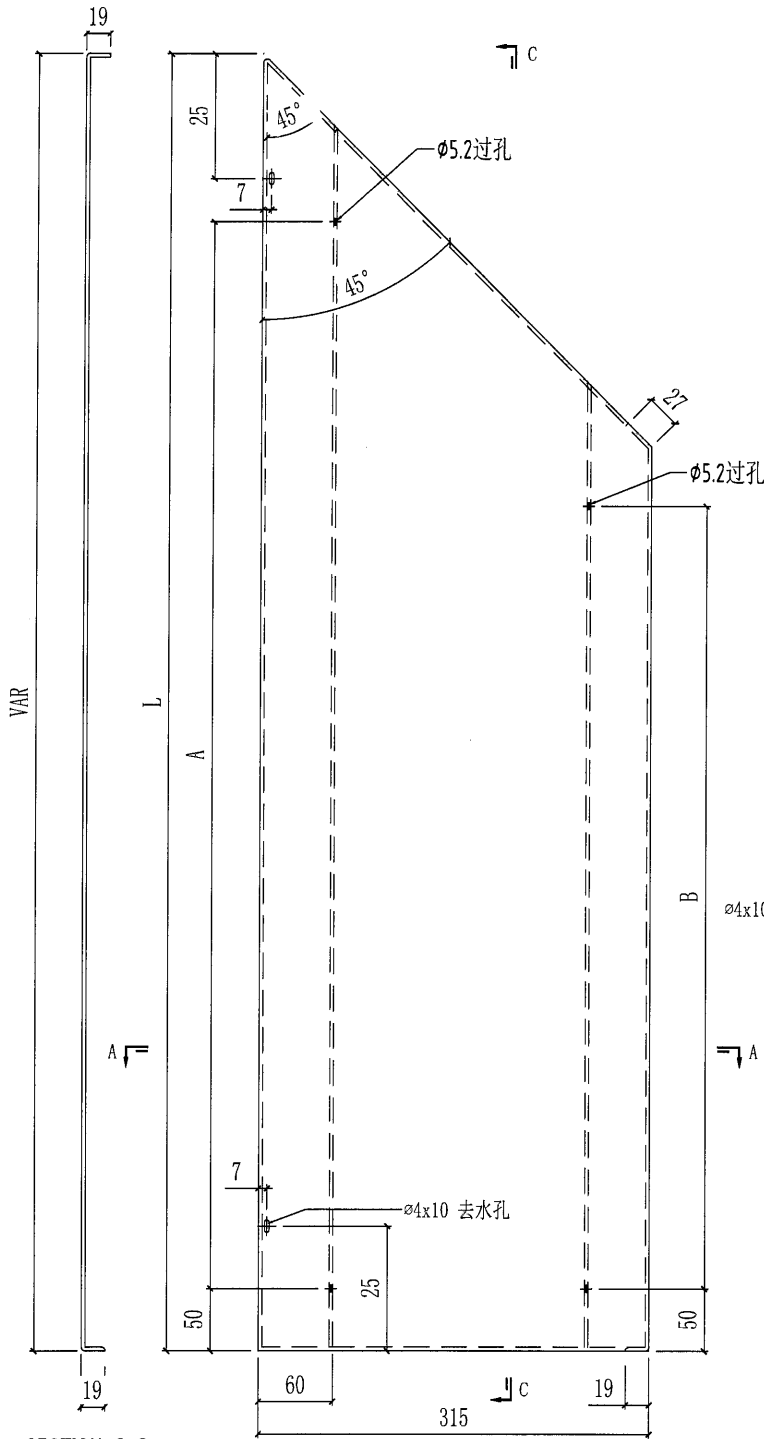
SECTION A-A



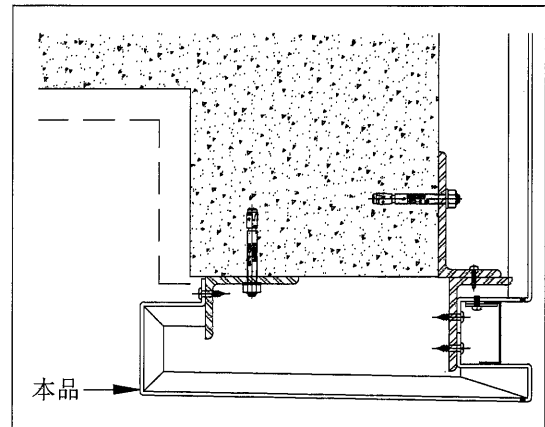


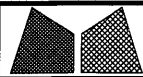
美特鋁質有限公司
MIDI Aluminium Fabricator Ltd.

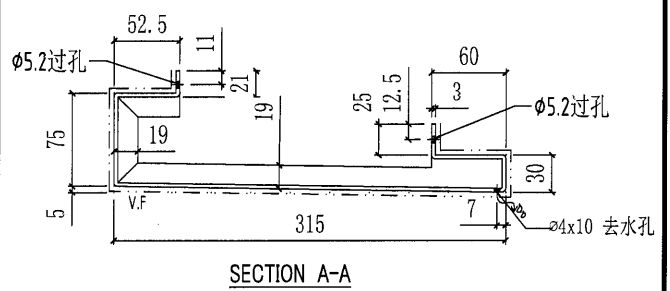
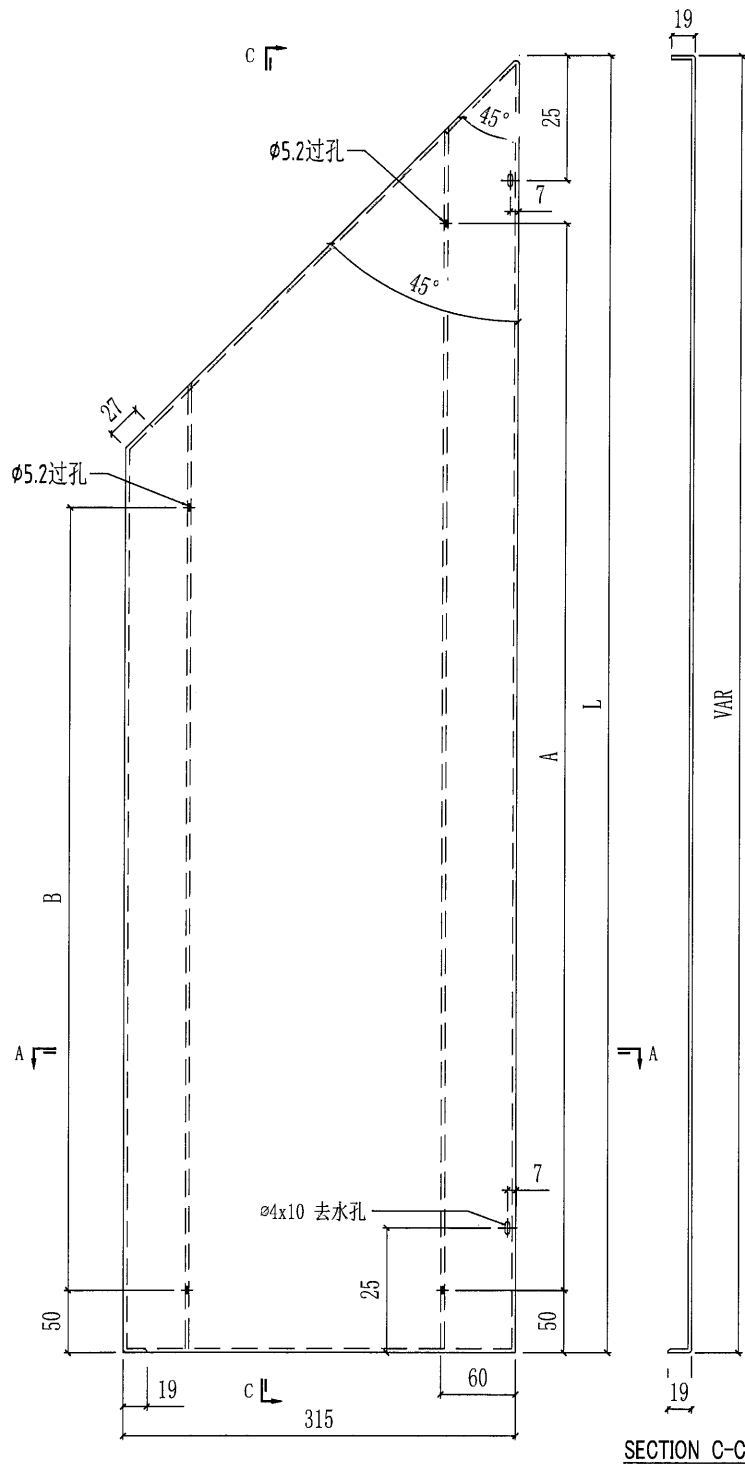
工程號	J851	類別		物料號	-
地盤	青衣190	制圖	W. E. X	2020-05-13	圖號 GB-B1L
採用工廠	地盤 ✓	图纸名称	铝板加工图	復核	-
日期	-	材料颜色	-	批准	-
		材料	3mm厚铝板		數量 -
					單件重量 - (KG)



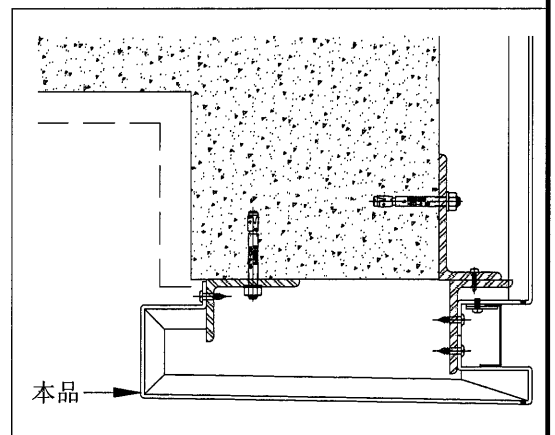
部件编号	L	A	B	颜色	颜色编号	数量
GB-B1L-01S	1063	@300X3	@300X2	SANDY BROWN	UCT807806SC-3	1
GB-B1L-01W	1063	@300X3	@300X2	WHITE	TUC43350	1

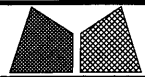


 美特鋁質有限公司 MIDI Aluminium Fabricator Ltd.				工程號	J851	類別		物料號	-			
				地盘	青衣190	制圖	W. E. X	2020-05-13	圖號	GB-B1R		
修改	-	-	-	採用工廠	<input checked="" type="checkbox"/>	图纸名称	铝板加工图	復核	-	-	數量	-
日期	-	-	-	材料颜色	-	材料	3mm厚铝板	批准	-	-	單件重量	- (KG)



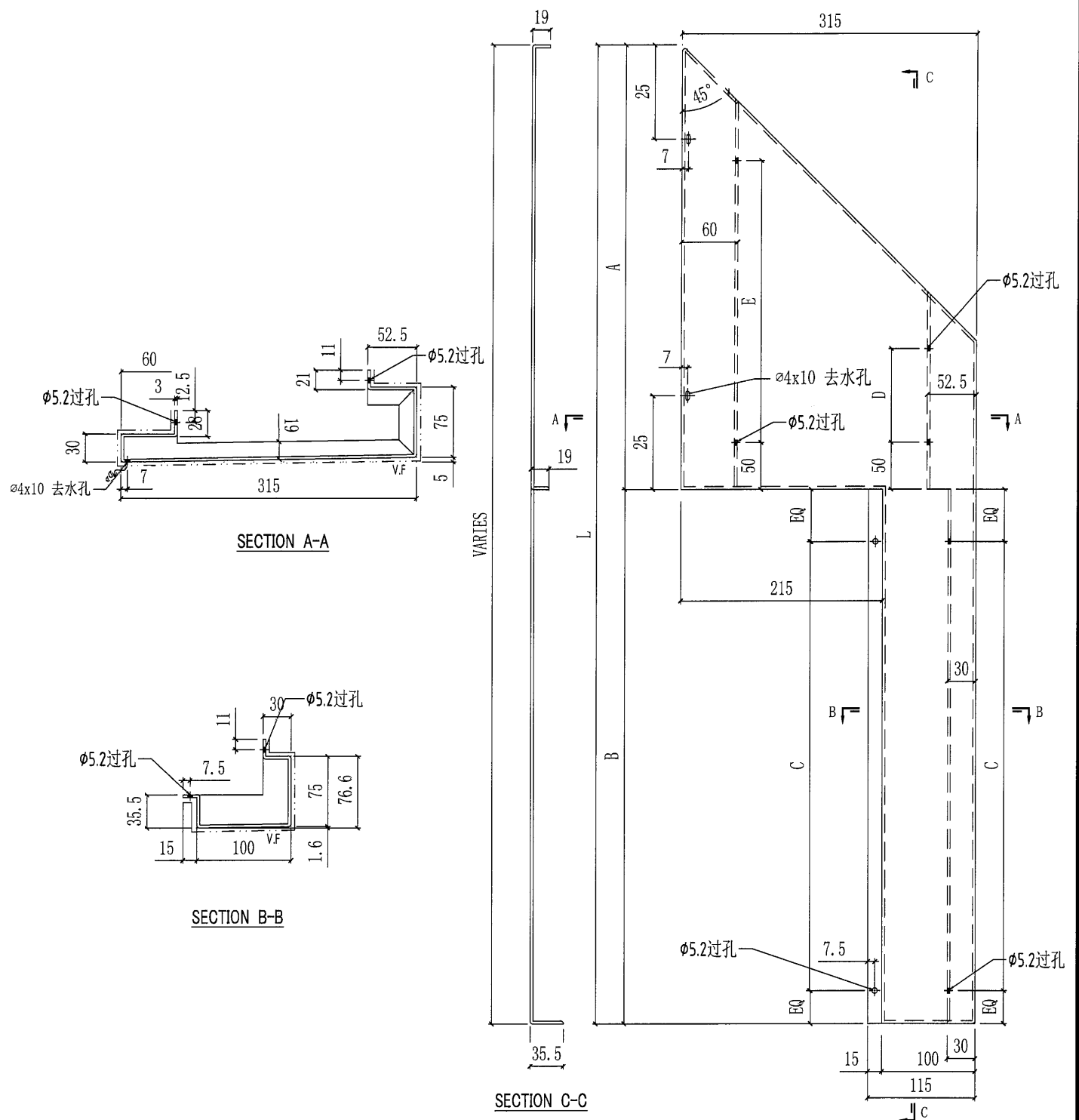
部件编号	L	A	B	颜色	颜色编号	数量
GB-B1R-01S	1063	@300X3	@300X2	SANDY BROWN	UCT807806SC-3	1
GB-B1R-01W	1063	@300X3	@300X2	WHITE	TUC43350	1



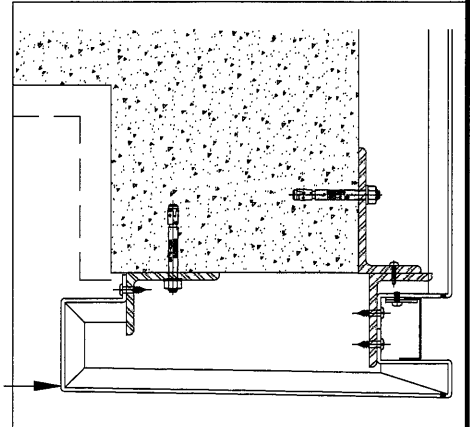


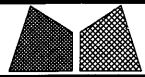
美特鋁質有限公司
MIDI Aluminium Fabricator Ltd.

工程號	J851	類別		物料號	-	
地盘	青衣190	制圖	W. E. X	2020-05-13	圖號	GB-B2L
修改	-	採用工廠	地盘	✓	图纸名称	铝板加工图
日期	-	材料颜色	-		復核	-
					批准	-
					數量	-
					單件重量	- (KG)



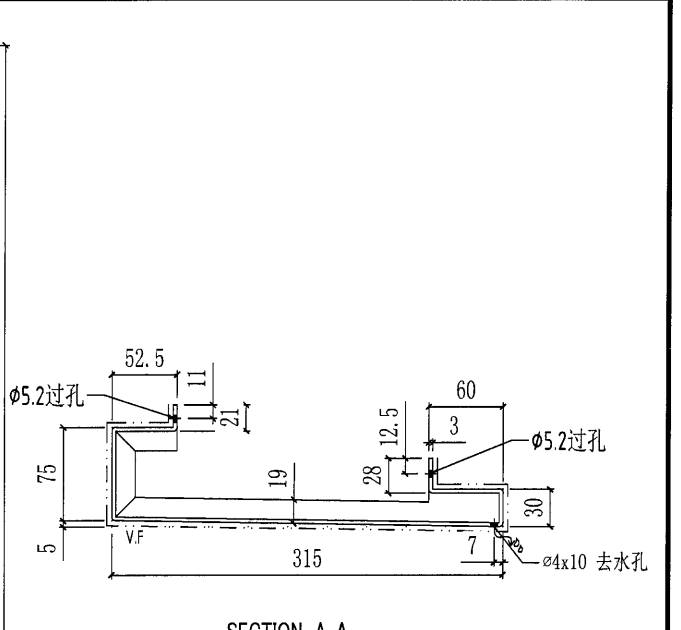
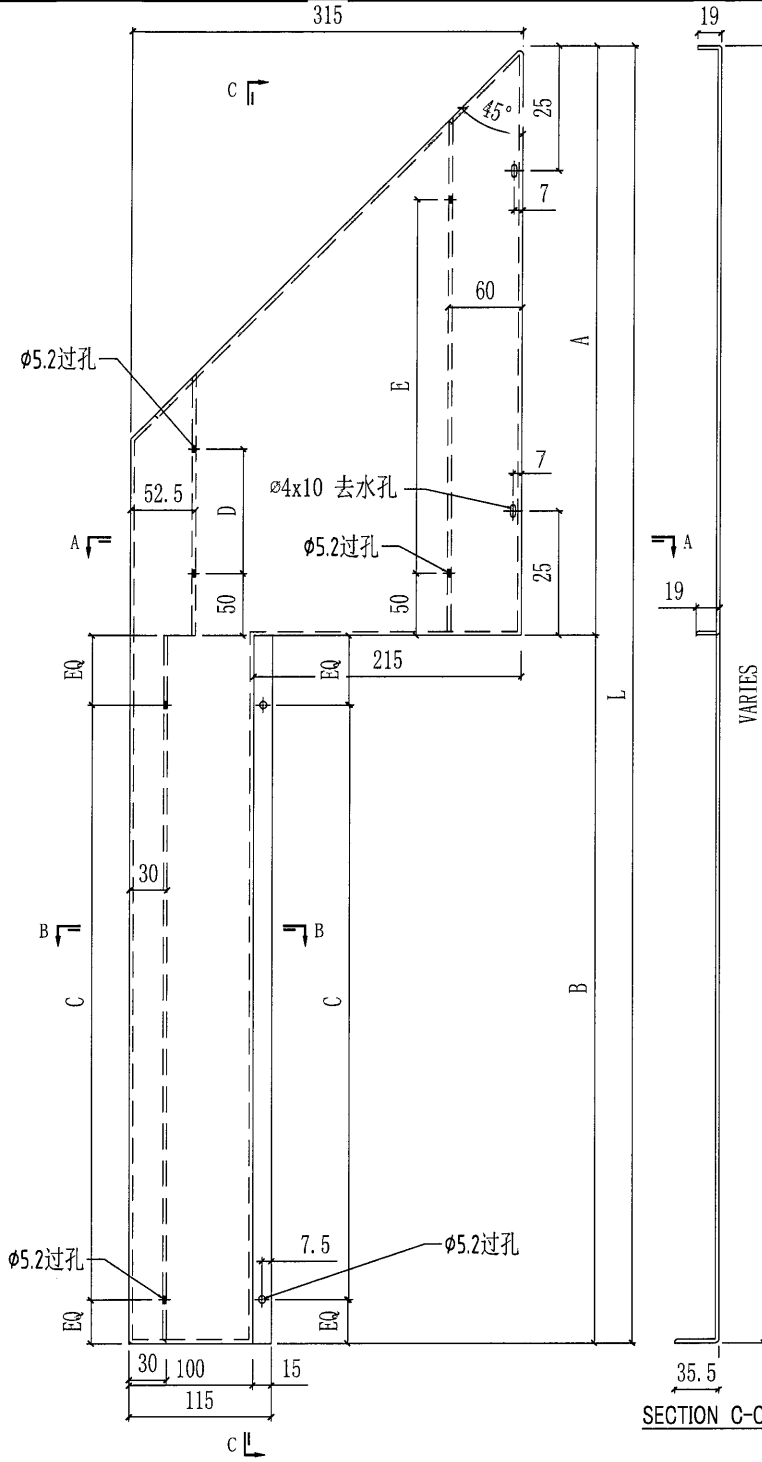
部件编号	L	A	B	C	D	E	颜色	颜色编号	数量
GB-B2L-01S	1063	456	607	@250X2	75	@300X1	SANDY BROWN	UCT807806SC-3	1
GB-B2L-04W	1063	866	197	150	@200X2	@300X2	WHITE	TUC43350	1



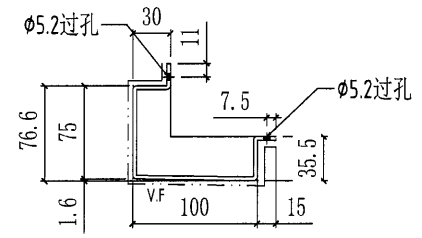


美特鋁質有限公司
MIDI Aluminium Fabricator Ltd.

工程號	J851	類別		物料號	-		
地盘	青衣190	制圖	W. E. X	2020-05-13	圖號	GB-B2R	
修改	-	採用工廠	地盤	✓	图纸名称	铝板加工图	
日期	-	材料颜色	-	材料	3mm厚铝板	數量	-
						單件重量	- (KG)

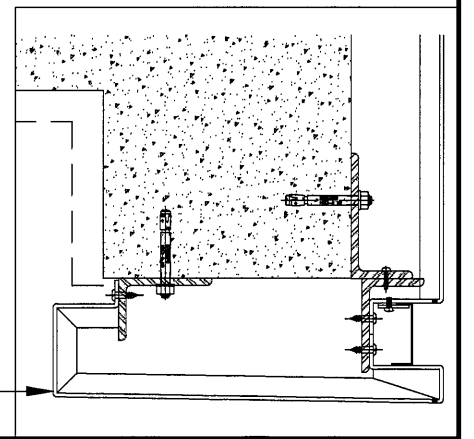


SECTION A-A

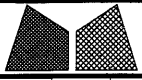


SECTION B-B

部件编号	L	A	B	C	D	E	颜色	颜色编号	数量
GB-B2R-01S	1063	456	607	@250X2	75	@300X1	SANDY BROWN	UCT807806SC-3	1
GB-B2R-01W	1063	456	607	@250X2	75	@300X1	WHITE	TUC43350	1



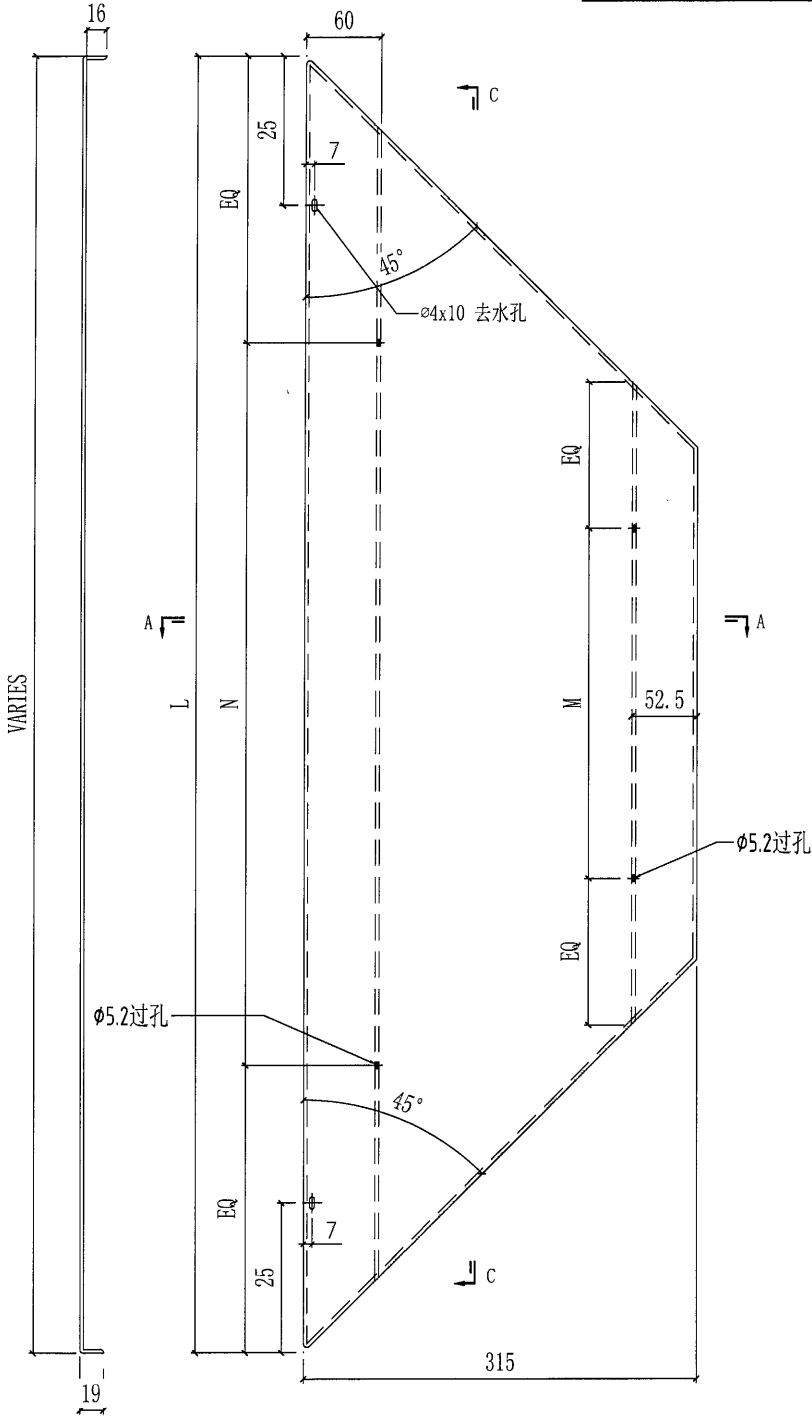
本品



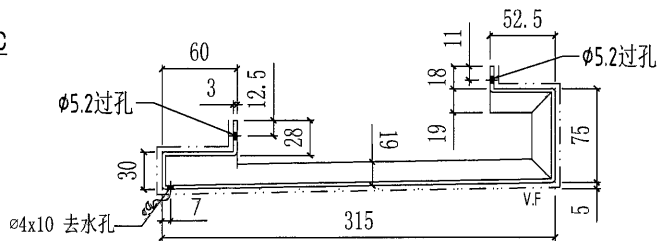
美特鋁質有限公司
MIDI Aluminium Fabricator Ltd.

工程號	J851	類別		物料號	-	
地盘	青衣190	制圖	W. E. X	2020-05-13	圖號	GB-B3
修改	-	採用工廠	地盤	✓	图纸名称	铝板加工图
日期	-	材料颜色	-		復核	-
					批准	-
					數量	-
					單件重量	- (KG)

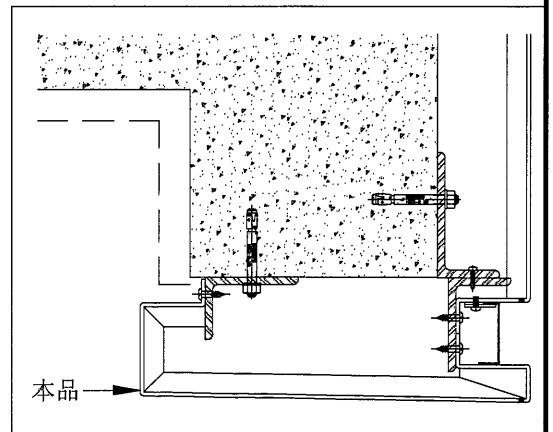
部件编号	L	N	M	颜色	颜色编号	数量
GB-B3-01S	2162	@280X7	@300X5	SANDY BROWN	UCT807806SC-3	1
GB-B3-01W	2162	@280X7	@300X5	WHITE	TUC43350	1
GB-B3-06S	2222	@280X7	@300X5	SANDY BROWN	UCT807806SC-3	1
GB-B3-06W	2222	@280X7	@300X5	WHITE	TUC43350	1



SECTION C-C



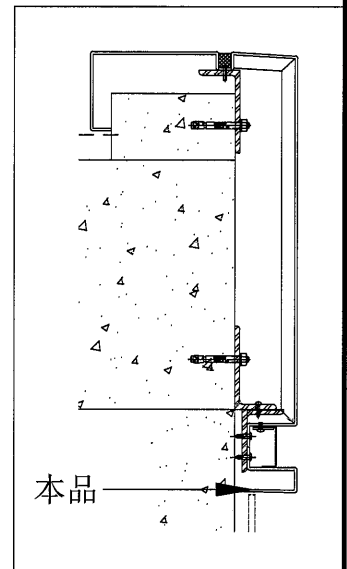
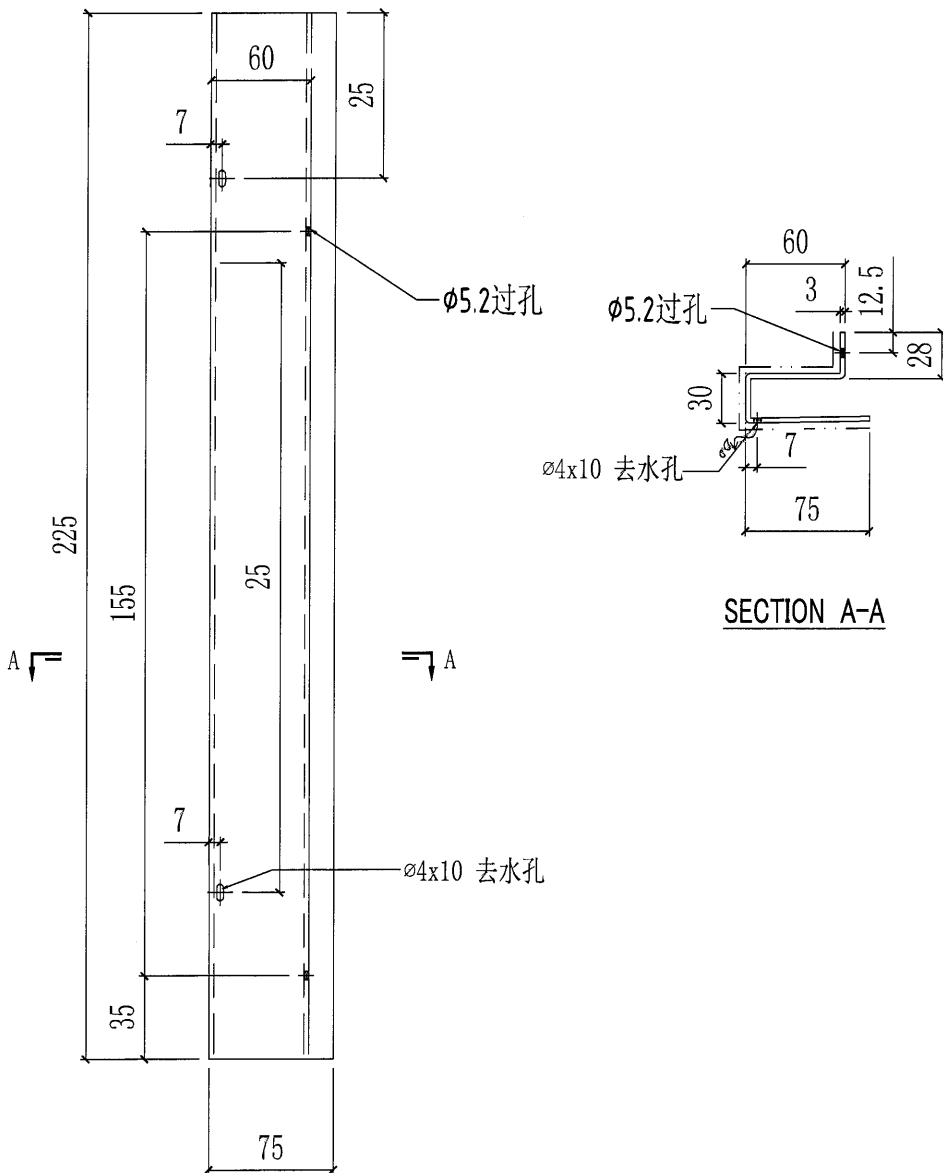
SECTION A-A



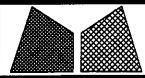


美特鋁質有限公司
MIDI Aluminium Fabricator Ltd.

工程號	J851	類別		物料號	-			
地盘	青衣190	制圖	W. E. X	2020-05-13	圖號	GB-B4		
修改	-	採用工廠	地盤	✓	图纸名称	铝板加工图	數量	-
日期	-	材料颜色	-		材料	3mm厚铝板	單件重量	- (KG)



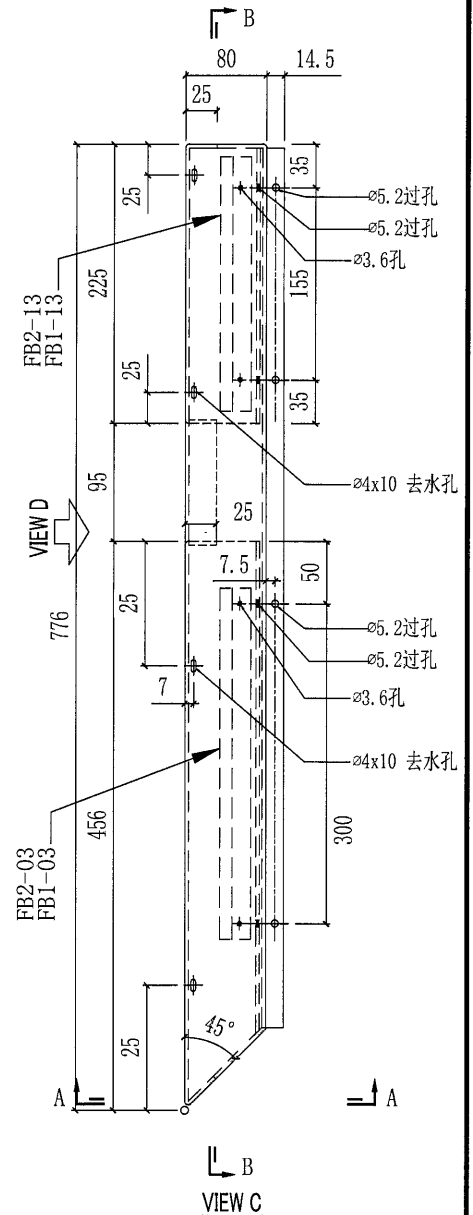
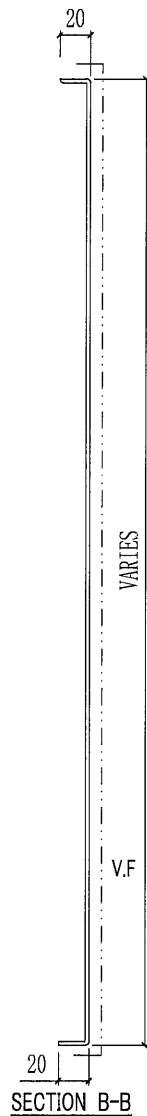
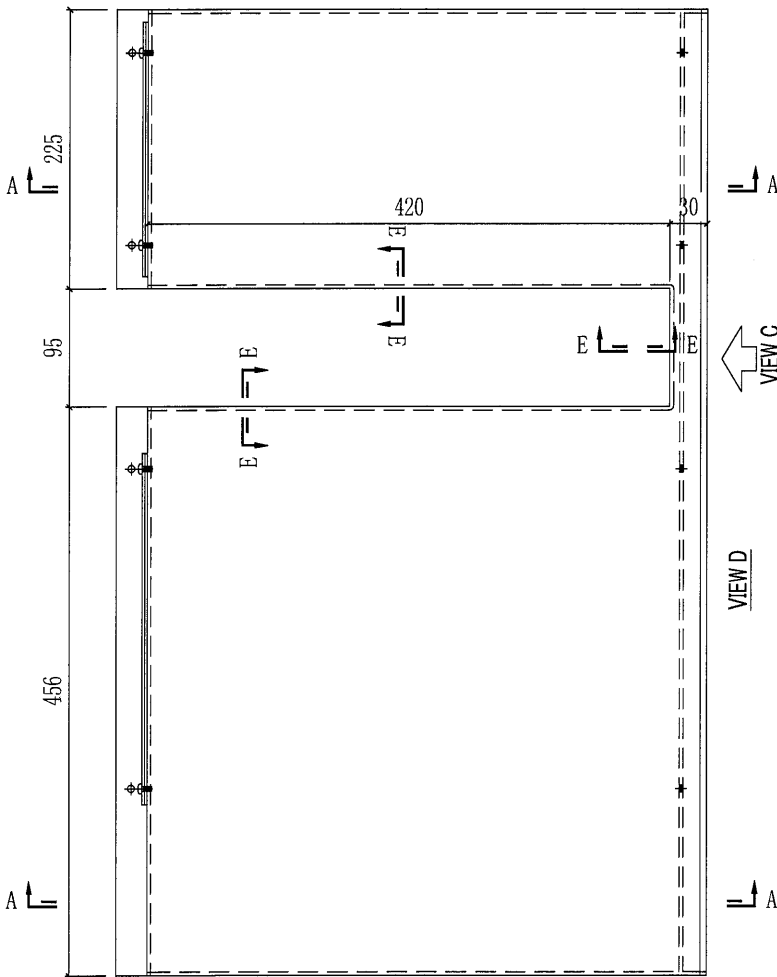
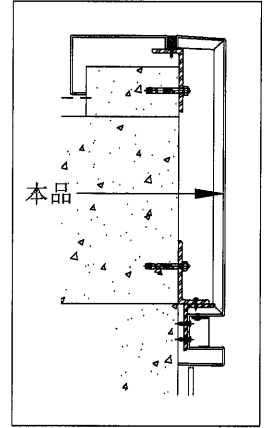
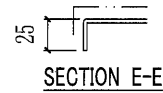
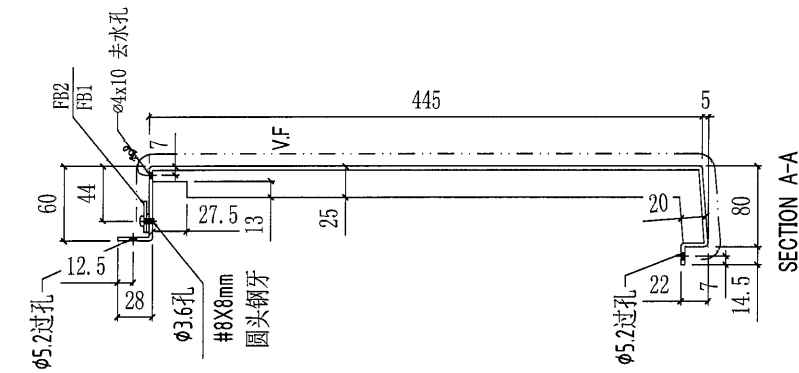
部件编号	L	A	B	颜色	颜色编号	数量
GB-B4-01S	1063	@300X3	@300X2	SANDY BROWN	UCT807806SC-3	2
GB-B4-01W	1063	@300X3	@300X2	WHITE	TUC43350	1



美特鋁質有限公司
MIDI Aluminium Fabricator Ltd.

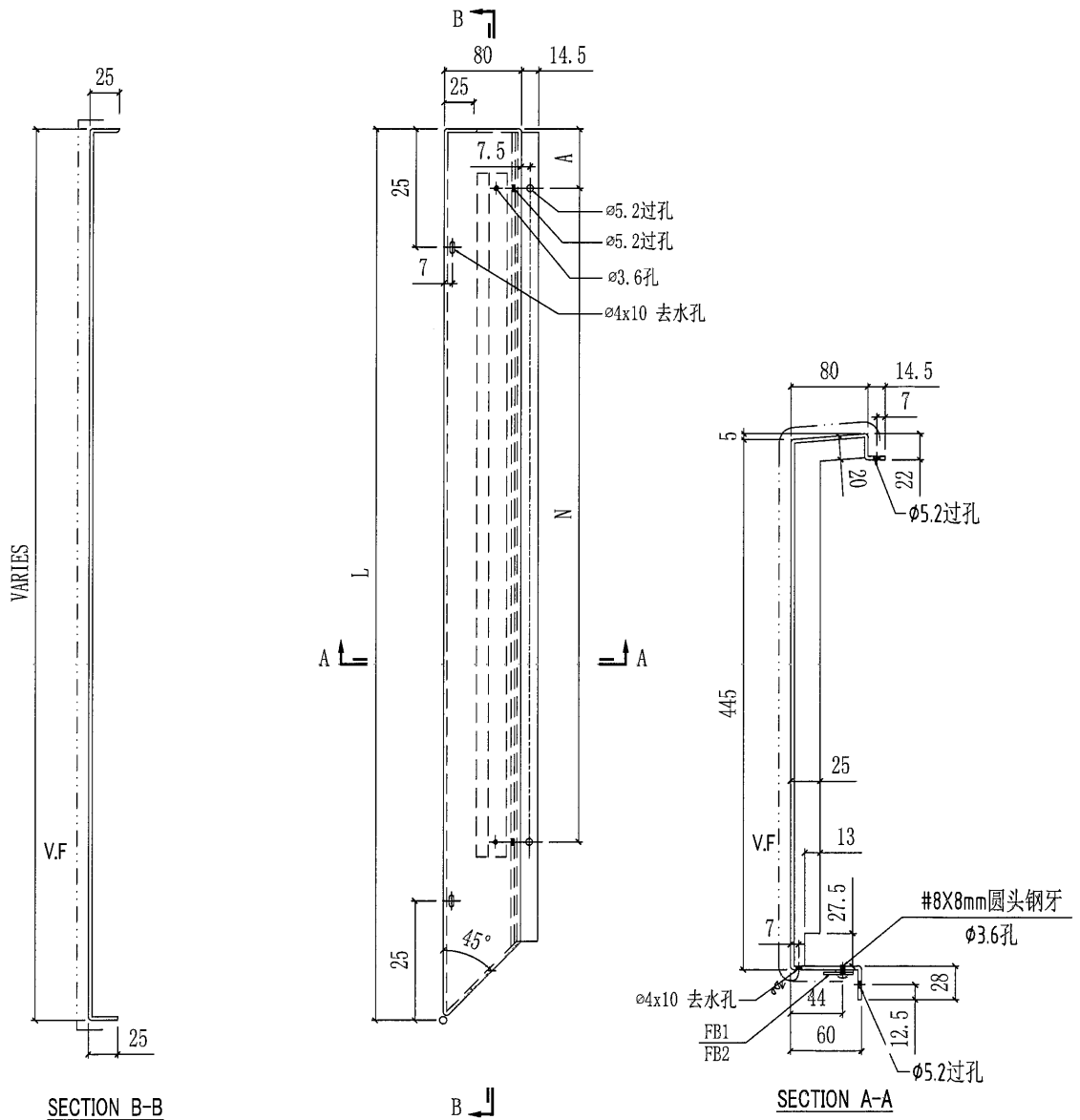
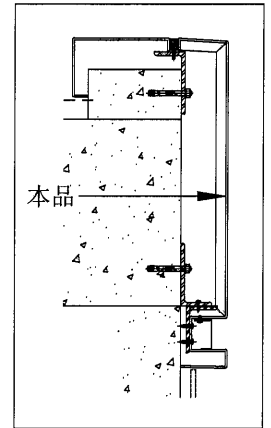
工程號	J851	類別		物料號	-		
地盘	青衣190	制圖	W. E. X	2020-05-13	圖號	GB-C1L-01	
修改	-	採用工廠		復核	-	數量	-
日期	-	材料颜色	-	批准	-	單件重量	- (KG)
图纸名称	铝板加工图	材料	3mm厚铝板				

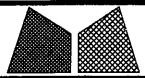
部件编号	颜色	颜色编号	配件编号	配件编号	数量		
GB-C1L-01S	SANDY BROWN	UCT807806SC-3	FB1-03	FB2-03	FB1-13	FB2-13	1



 美特鋁質有限公司 MIDI Aluminium Fabricator Ltd.				工程號 J851	類別 -	物料號 -	圖號 GB-C1L-02	
修改 - - - 採用工廠 <input type="checkbox"/> 地盤 <input checked="" type="checkbox"/>				地盤 青衣190	制圖 W. E. X	2020-05-13	數量 -	
日期 - - - 材料颜色 -				图纸名称 铝板加工图	復核 -	-	單件重量 - (KG)	
				材料 3mm厚铝板	批准 -	-		

部件编号	L	A	N	颜色	颜色编号	配件编号		数量
GB-C1L-02S	1063	50	@300X3	SANDY BROWN	UCT807806SC-3	FB1-07	FB2-07	1
GB-C1L-02W	1063	50	@300X3	WHITE	TUC43350	FB1-07	FB2-07	1
GB-C1L-09W	866	75	@300X2	WHITE	TUC43350	FB1-06	FB2-06	1

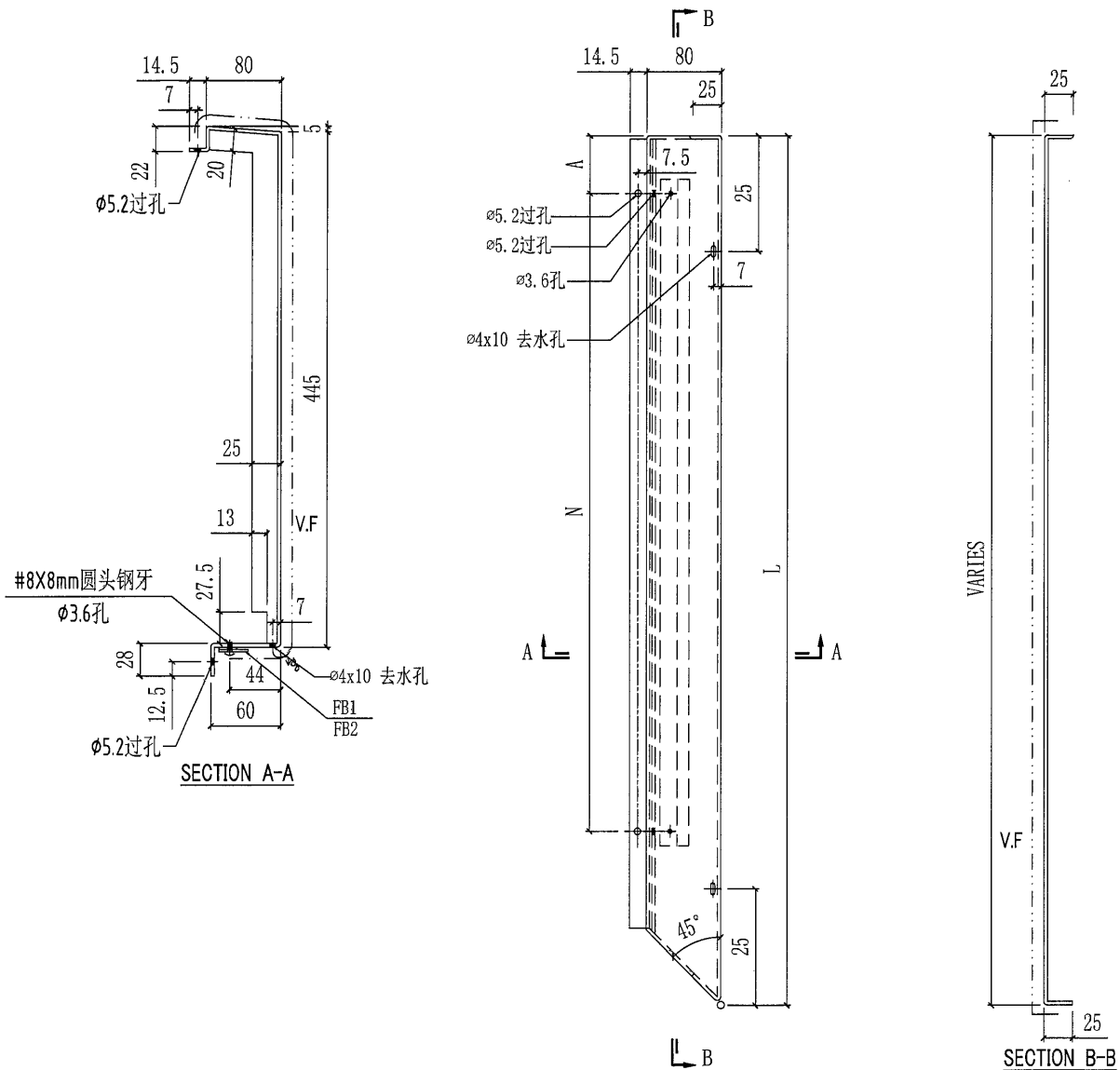
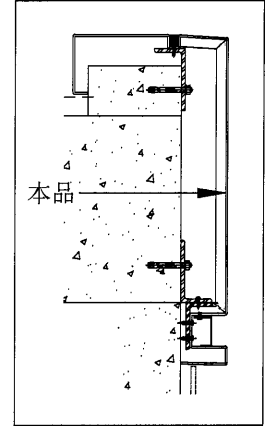


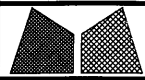


美特鋁質有限公司
MIDI Aluminium Fabricator Ltd.

工程號	J851	類別		物料號	-				
地盘	青衣190	制圖	W. E. X	2020-05-13	圖號	GB-C1R-01			
修改	-	採用工廠	地盤	✓	圖紙名稱	铝板加工圖			
日期	-	材料顏色	-	材料	3mm厚铝板	復核	-	數量	-
						批准	-	單件重量	- (KG)

部件编号	L	A	N	颜色	颜色编号	配件编号		数量
GB-C1R-01S	1063	50	@300X3	SANDY BROWN	UCT807806SC-3	FB1-07	FB2-07	1
GB-C1R-01W	1063	50	@300X3	WHITE	TUC43350	FB1-07	FB2-07	1

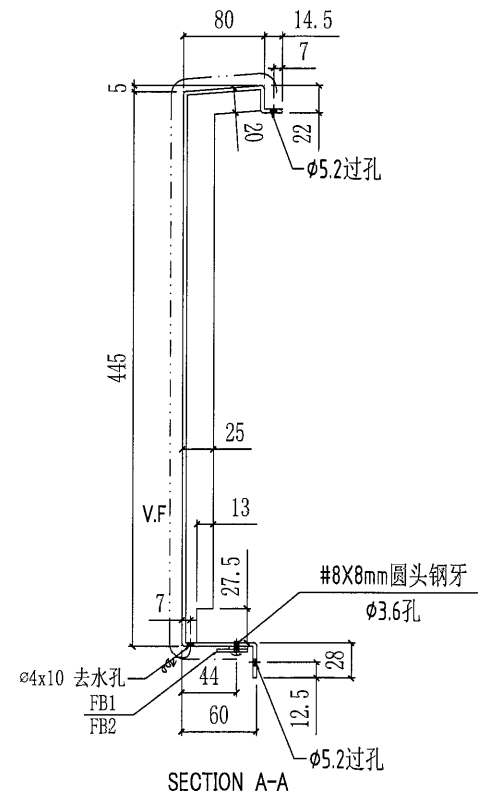
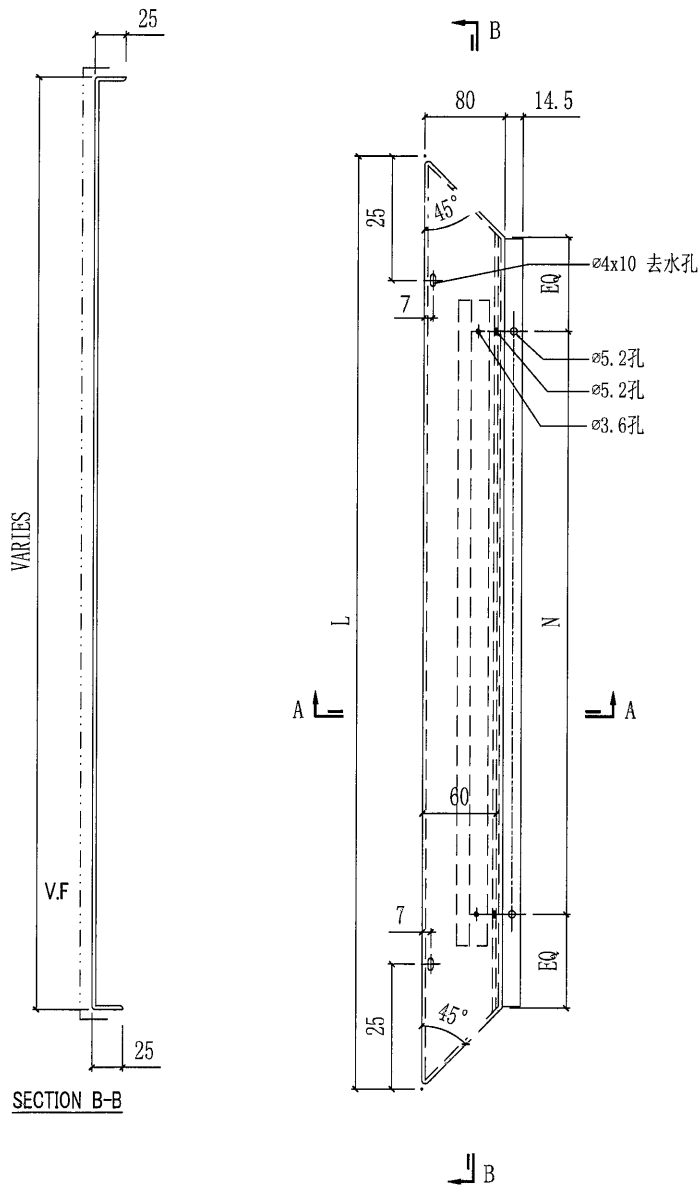
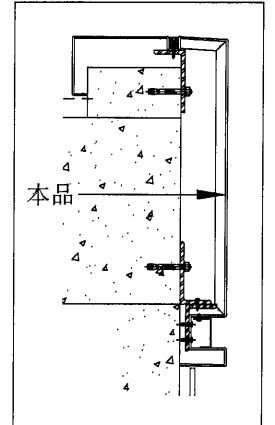


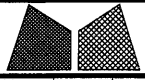


美特鋁質有限公司
MIDI Aluminium Fabricator Ltd.

工程號	J851	類別		物料號	-		
地盘	青衣190	制圖	W. E. X	2020-05-13	圖號	GB-C2	
修改	-	採用工廠	地盤	✓	圖紙名稱	铝板加工圖	
日期	-	材料顏色	-	材料	3mm厚铝板	復核	-
						批准	-
						數量	-
						單件重量	- (KG)

部件编号	L	N	颜色	颜色编号	配件编号		数量
GB-C2-01S	2162	@280X7	SANDY BROWN	UCT807806SC-3	FB1-08	FB2-08	1
GB-C2-01W	2162	@280X7	WHITE	TUC43350	FB1-08	FB2-08	1
GB-C2-06S	2222	@280X7	SANDY BROWN	UCT807806SC-3	FB1-08	FB2-08	1
GB-C2-06W	2222	@280X7	WHITE	TUC43350	FB1-08	FB2-08	1

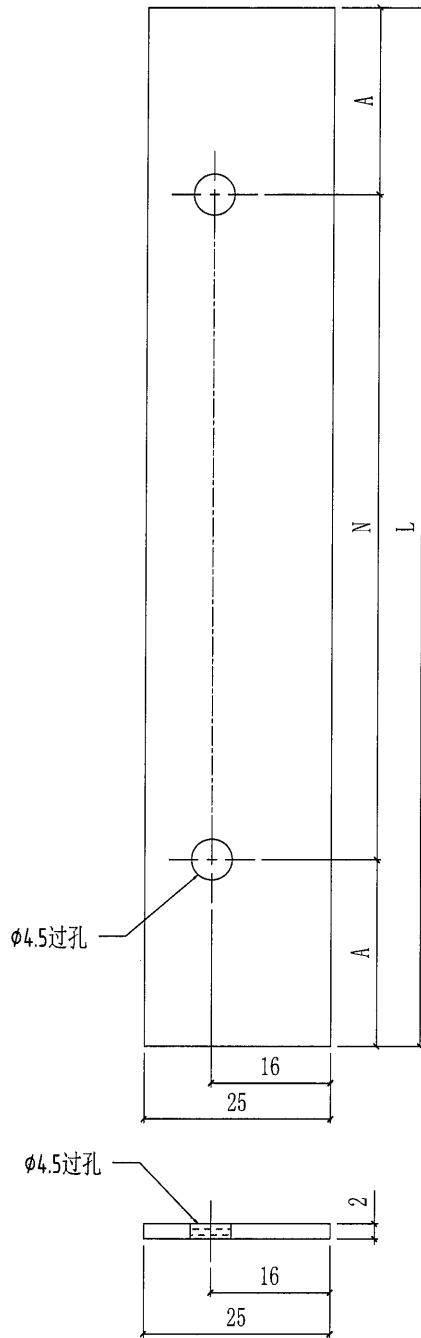




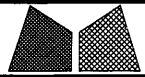
美特鋁質有限公司
MIDI Aluminium Fabricator Ltd.

工程號	J851	類別		物料號	-		
地盘	青衣190	制圖	W. E. X	2020-05-13	圖號	FB1	
修改	-	採用工廠	✓	地盤	圖紙名稱	铝巴加工图	
日期	-	材料颜色	CHROMATE	材料	25x25x2mm铝巴	復核	-
						批准	-
						數量	-
						單件重量	- (KG)

部件编号	L	A	N	数量
FB1-03	350	25	@300X1	3
FB1-06	650	25	@300X2	1
FB1-07	950	25	@300X3	4
FB1-08	2010	25	@280X7	4
FB1-13	205	25	155	3



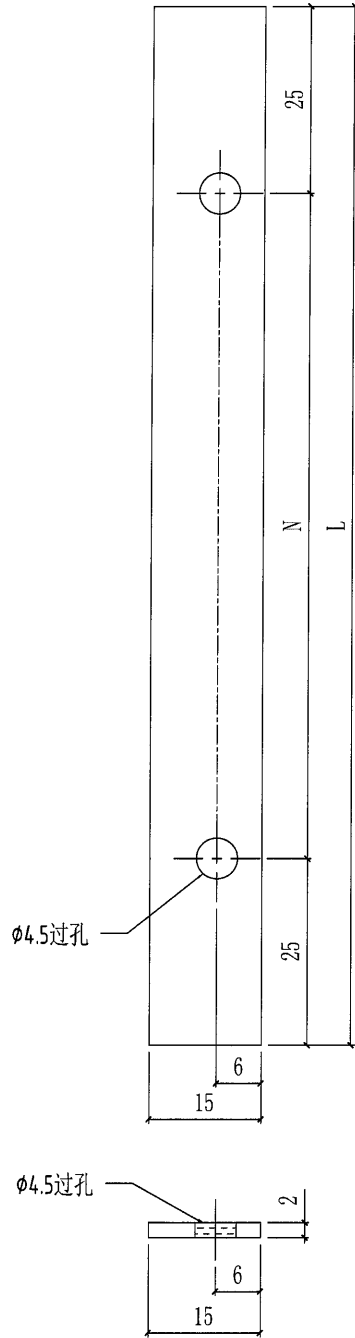
工厂组装用



美特鋁質有限公司
MIDI Aluminium Fabricator Ltd.

工程號	J851	類別		物料號	-		
地盘	青衣190	制圖	W. E. X	2020-05-13	圖號	FB2	
修改	-	採用工廠	✓	地盤	圖紙名稱	铝巴加工图	
日期	-	材料颜色	CHROMATE	材料	15x25x2mm铝巴	復核	-
						批准	-
						數量	-
						單件重量	- (KG)

部件编号	L	A	N	数量
FB2-03	350	25	@300X1	3
FB2-06	650	25	@300X2	1
FB2-07	950	25	@300X3	4
FB2-08	2010	25	@280X7	4
FB2-13	205	25	155	3



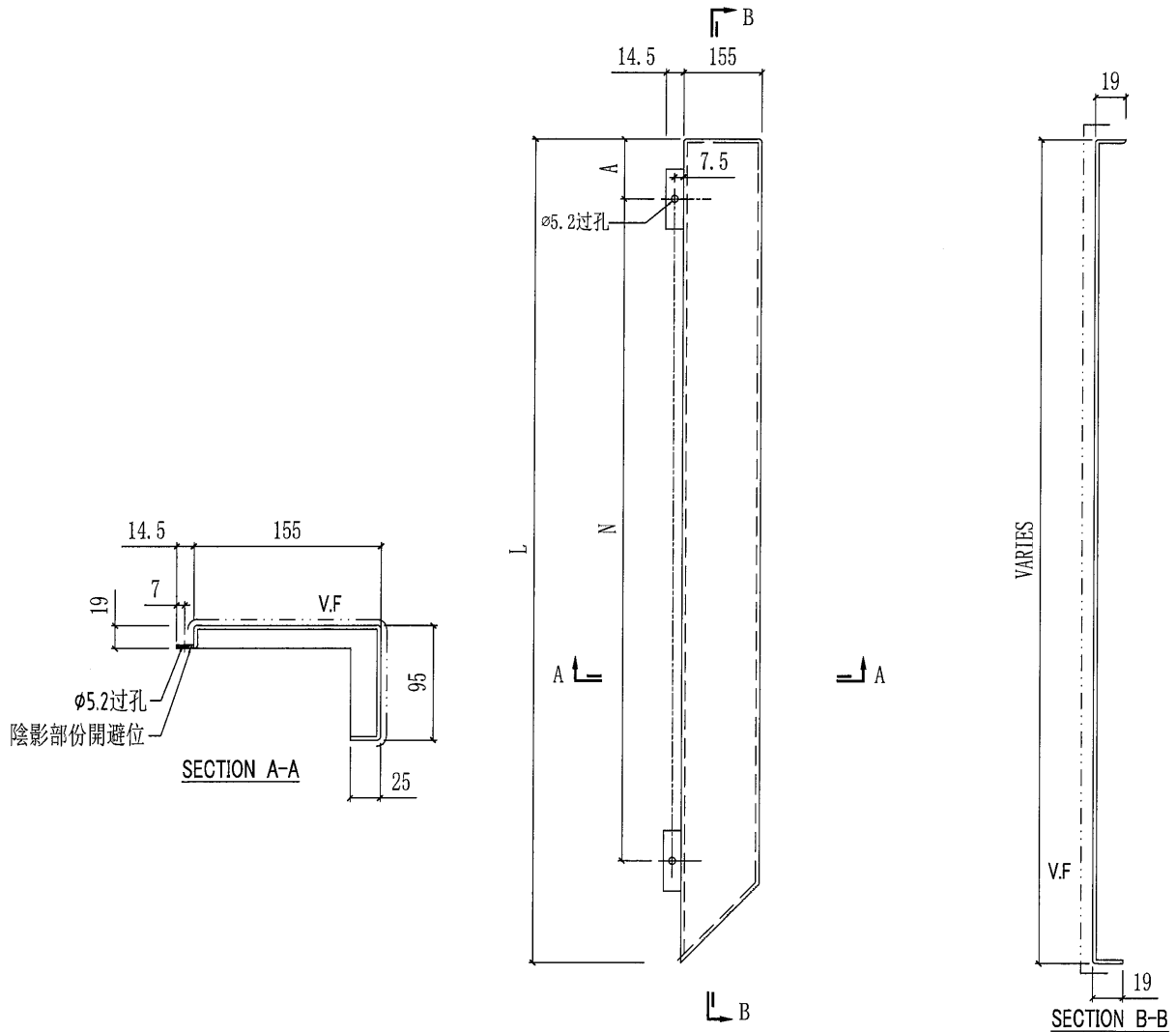
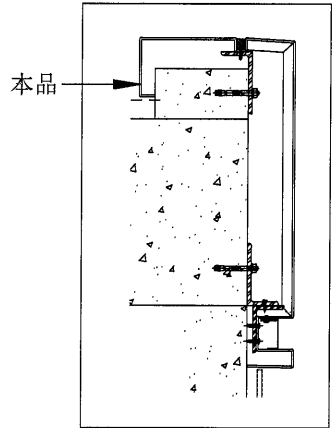
工厂组装用

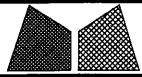


美特鋁質有限公司
MIDI Aluminium Fabricator Ltd.

工程號	J851	類別		物料號	-
地盤	青衣190	制圖	W. E. X	2020-05-13	圖號 GB-G1L
修改	-	採用工廠		復核	-
日期	-	地盤	✓	批准	-
		图纸名称	铝板加工图		數量 -
		材料	3mm厚铝板		單件重量 - (KG)

部件编号	L	A	N	颜色	颜色编号	数量
GB-G1L-01S	881	150	@300X2	SANDY BROWN	UCT807806SC-3	1
GB-G1L-02S	968	125	@300X2	SANDY BROWN	UCT807806SC-3	1
GB-G1L-02W	968	125	@300X2	WHITE	TUC43350	1
GB-G1L-09W	971	35	@300X3	WHITE	TUC43350	1





美特鋁質有限公司
MIDI Aluminium Fabricator Ltd.

工程號	J851	類別		物料號	-							
地盘	青衣190	制圖	W. E. X	2020-05-13	圖號	GB-G1R						
修改	-	採用	工廠	地盤	✓	图纸名称	铝板加工图	復核	-	-	數量	-
日期	-	材料	颜色	-		材料	3mm厚铝板	批准	-	-	單件重量	- (KG)

部件编号	L	A	N	颜色	颜色编号	数量
GB-G1R-01S	968	125	@300X2	SANDY BROWN	UCT807806SC-3	1
GB-G1R-01W	968	125	@300X2	WHITE	TUC43350	1
GB-G1R-02S	881	150	@300X2	SANDY BROWN	UCT807806SC-3	1
GB-G1R-02W	881	150	@300X2	WHITE	TUC43350	1

