

工程指示 / 要求簡箋(E.I.)

工程指示編號：EI / 3200121

修改版次：_

工程編號：J851

工程名稱：青衣明翹匯

工程項目：1 樓欄河鋁板的底部天花鋁板 - 地盤用鋁板加工圖

收件人：生統

發件人：Yancy Chen

日期：24/03/2021

要求提供 / 確認 事項：

- () 初步鋁料 B.M. () 加工拆圖，然後生產 () 尺寸表
- () 正式鋁料 B.M. () 技術上資料 / 指示 () 報價
- () 配件 B.M. () 樣辦或貨品說明書 () 分判合約
- () 其他：_____

內容：

請按附表和圖紙加工。送地盤。

請在 30/3/2021 前完成上列要求。

附：

1+ 5 頁

以上項目為：

- 原合約工程包 原合約工程加 / 減賬 新工程報價

原因：-

分發東莞各部門：

- () 生產技術總監 連附件 () 技術部 連附件 () 生產部 連附件 () 機械設計部 連附件
- () 採購部 連附件 () 生產統籌部 連附件
- () 質檢部 連附件 () 會計部 連附件 () 報關組 連附件 () 其他 _____ 連附件

分發香港各部門：

- () 行政部 連附件 () 會計部 連附件 () 統籌部 連附件 () 工程部地盤科文 連附件 新勝明
- () 採購部 連附件 () QS 部 連附件 () 維修部 連附件 () 其他 _____ 連附件

傳遞編號：


HK0598 / 21

發件人簽署：

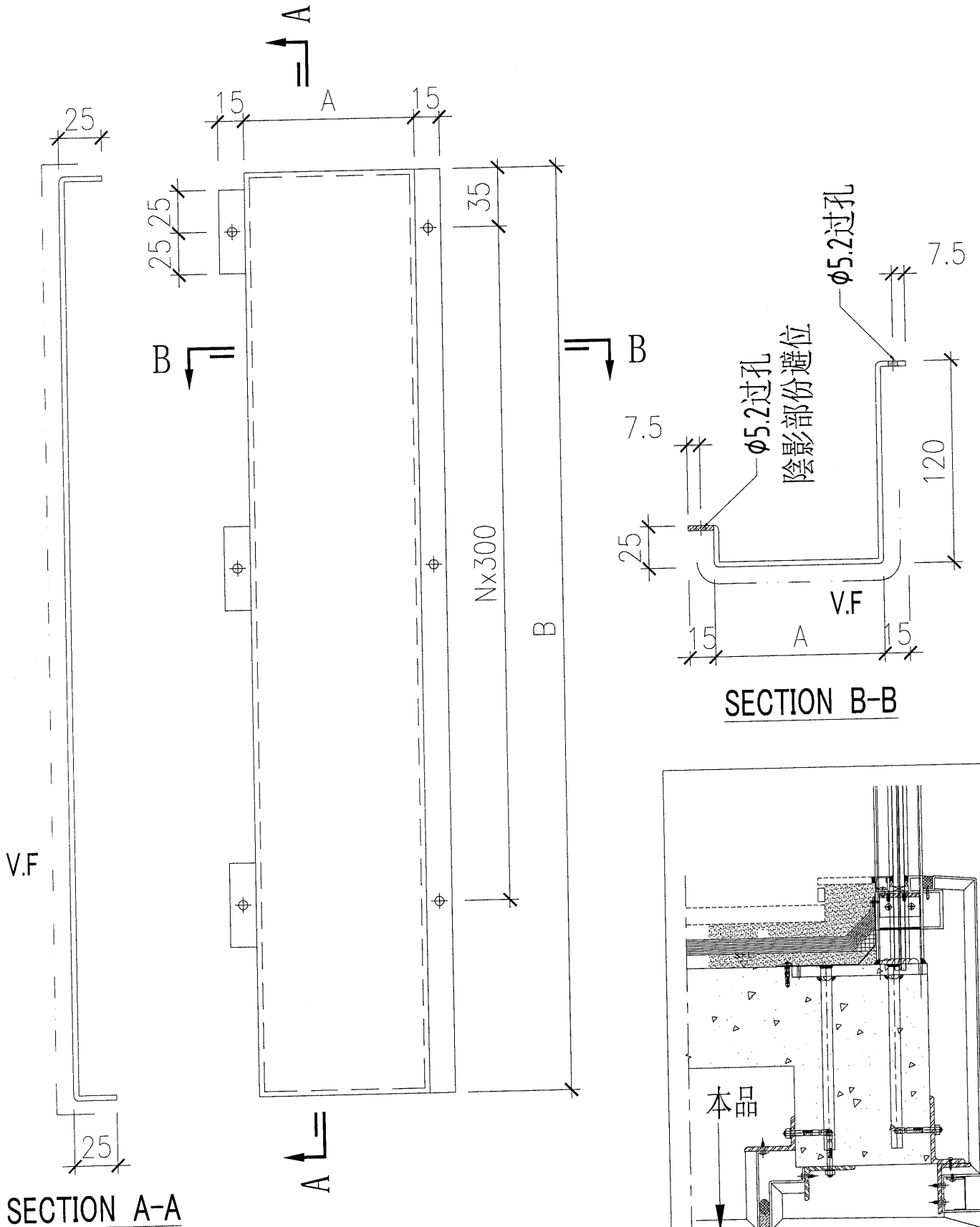
Yc

項目經理簽署：

JP

 美特鋁質有限公司 MIDI Aluminium Fabricator Ltd.				工程號	J851	類別		物料號	-		
修改	-	-	-	地盤	青衣190	制圖	W. E. X	2020-05-13	圖號	GB-01	
日期	-	-	-	採用工廠	地盤 ✓	圖紙名稱	鋁板加工圖	復核	-	數量	-
				材料顏色	-	材料	3mm厚鋁板	批准	-	單件重量	- (KG)

尺寸見附表GB-01a



附表GB-01a

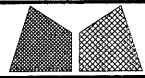
序	修改內容	鋁板圖號	位置	欄河號	顏色	數量	尺寸			總重量	單件展開面積		總展開面積		單件V.F.		總V.F.	備註
							A	B	N		平方米	平方米	平方米	平方米				
1		GB-01-UP1b/T1	T1座A單位	UP1b/T1	白色TUC43350	1	97.5	1015	3	2.359	0.290	0.290	0.290	0.290	0.290	0.290		
2		GB-01-UP2b/T1	T1座D單位	UP2b/T1	白色TUC43350	1	97.5	1000	3	2.326	0.286	0.286	0.286	0.286	0.286	0.286		
3		GB-01-UP1bR/T2	T2座A單位	UP1bR/T2	沙色UCT807806SC-3	1	202.5	1015	3	3.269	0.402	0.402	0.402	0.402	0.402	0.402		
4		GB-01-UP2bR/T2	T2座D單位	UP2bR/T2	沙色UCT807806SC-3	1	202.5	1005	3	3.238	0.398	0.398	0.398	0.398	0.398	0.398		
5		GB-01-UP8b/T2A	T2A座A單位	UP8b/T2A	沙色UCT807806SC-3	1	232.5	1265	4	4.357	0.536	0.536	0.536	0.536	0.536	0.536		
6		GB-01-B1b/T1	T1座A單位	B1b/T1	白色TUC43350	1	97.5	1860	5	4.231	0.520	0.520	0.520	0.520	0.520	0.520		
7		GB-01-B2b/T1	T1座B單位	B2b/T1	沙色UCT807806SC-3	1	202.5	1510	4	4.788	0.589	0.589	0.589	0.589	0.589	0.589		
8		GB-01-B2bR/T1	T1座C單位	B2bR/T1	沙色UCT807806SC-3	1	202.5	1510	4	4.788	0.589	0.589	0.589	0.589	0.589	0.589		
9		GB-01-B3b/T1	T1座D單位	B3b/T1	白色TUC43350	1	97.5	1570	5	3.589	0.441	0.441	0.441	0.441	0.441	0.441		
10		GB-01-B1bR/T2	T2座A單位	B1bR/T2	沙色UCT807806SC-3	1	202.5	1860	5	5.862	0.721	0.721	0.721	0.721	0.721	0.721		
11		GB-01-B2bR/T2	T2座B單位	B2bR/T2	白色TUC43350	1	97.5	1510	4	3.456	0.425	0.425	0.425	0.425	0.425	0.425		
12		GB-01-B17b/T2	T2座C單位	B17b/T2	白色TUC43350	1	97.5	1510	4	3.456	0.425	0.425	0.425	0.425	0.425	0.425		
13		GB-01-B18b/T2	T2座D單位	B18b/T2	沙色UCT807806SC-3	1	202.5	1570	5	4.972	0.612	0.612	0.612	0.612	0.612	0.612		
14		GB-01-B21b/T2A	T2A座A單位	B21b/T2A	沙色UCT807806SC-3	1	307.5	1720	5	6.943	0.854	0.854	0.854	0.854	0.854	0.854		

總合計： 14

57.634

7.089

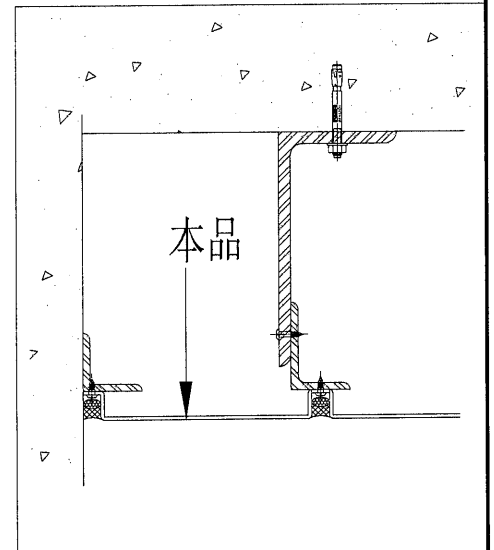
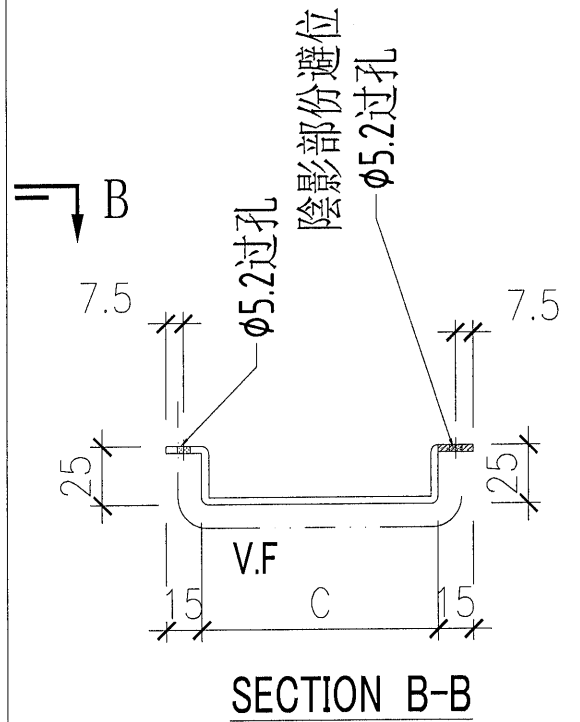
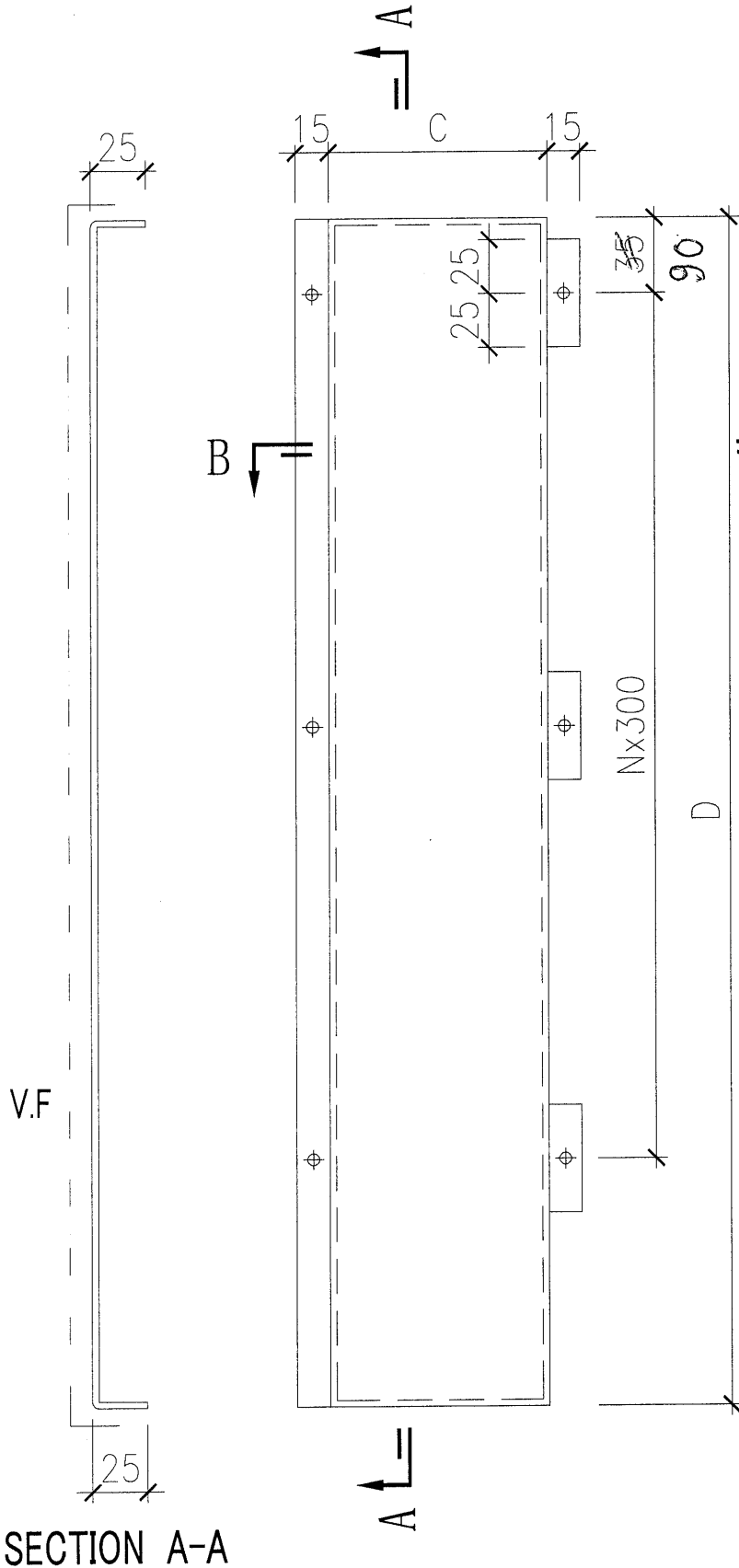
7.089



美特鋁質有限公司
MIDI Aluminium Fabricator Ltd.

工程號	J851	類別		物料號	-
地盘	青衣190	制圖	W. E. X	2020-05-13	圖號 GB-02
修改	-	採用工廠			數量 -
日期	-	材料颜色	-		單件重量 - (KG)
图纸名称	铝板加工图	復核	-		
材料	3mm厚铝板	批准	-		

尺寸見附表GB-02a



附表GB-02a

序	修改內容	鋁板圖號	位置	欄河號	顏色	數量	尺寸			總重量	總展開面積		總V.F.		備註
							C	D	N		單件展開面積	總展開面積	單件V.F.	總V.F.	
1		GB-01-UP1b/T1	T1座A單位	UP1b/T1	白色TUC43350	1	97.5	1015	3	1.537	0.189	0.189	0.189	0.189	
2		GB-01-UP2b/T1	T1座D單位	UP2b/T1	白色TUC43350	1	97.5	1000	2	1.515	0.186	0.186	0.186	0.186	
3		GB-01-UP1bR/T2	T2座A單位	UP1bR/T2	沙色UCT807806SC-3	1	202.5	1015	3	2.446	0.301	0.301	0.301	0.301	
4		GB-01-UP2bR/T2	T2座D單位	UP2bR/T2	沙色UCT807806SC-3	1	202.5	1005	2	2.423	0.298	0.298	0.298	0.298	
5		GB-01-UP8b/T2A	T2A座A單位	UP8b/T2A	沙色UCT807806SC-3	1	232.5	1265	3	3.341	0.411	0.411	0.411	0.411	
6		GB-01-B1b/T1	T1座A單位	B1b/T1	白色TUC43350	1	97.5	1860	5	2.756	0.339	0.339	0.339	0.339	
7		GB-01-B2b/T1	T1座B單位	B2b/T1	沙色UCT807806SC-3	1	202.5	1510	4	3.583	0.441	0.441	0.441	0.441	
8		GB-01-B2bR/T1	T1座C單位	B2bR/T1	沙色UCT807806SC-3	1	202.5	1510	4	3.583	0.441	0.441	0.441	0.441	
9		GB-01-B3b/T1	T1座D單位	B3b/T1	白色TUC43350	1	97.5	1570	4	2.338	0.288	0.288	0.288	0.288	
10		GB-01-B1bR/T2	T2座A單位	B1bR/T2	沙色UCT807806SC-3	1	202.5	1860	5	4.387	0.540	0.540	0.540	0.540	
11		GB-01-B2bR/T2	T2座B單位	B2bR/T2	白色TUC43350	1	97.5	1510	4	2.251	0.277	0.277	0.277	0.277	
12		GB-01-B17b/T2	T2座C單位	B17b/T2	白色TUC43350	1	97.5	1510	4	2.251	0.277	0.277	0.277	0.277	
13		GB-01-B18b/T2	T2座D單位	B18b/T2	沙色UCT807806SC-3	1	202.5	1570	4	3.721	0.458	0.458	0.458	0.458	
14		GB-01-B21b/T2A	T2A座A單位	B21b/T2A	沙色UCT807806SC-3	1	307.5	1720	5	5.576	0.686	0.686	0.686	0.686	

總合計：14

41.708

5.130

5.130

E.D. REF :
 F.S.D. REF :
 1. All dimensions are in mm.
 2. All elevations are viewed from outside.
 3. All dimensions to be verified on site.
 Before fabrication.

GENERAL NOTES
 Legend:
 1. F.F.L. - Finished Floor Level
 2. S.F.L. - Structural Floor Level
 3. R.F.L. - Reversed Detail
 (X) - Detail Mark No.
 (X00) - Refer Sheet No.

NOTE:
 WEATHER SEALING COLOUR
 (DARK GREY FOR ALU1 & ALU2)
 (WHITE FOR ALU0)

CLIENT :
佳明美地控股有限公司
 GRAND MING GROUP HOLDINGS LIMITED

MAIN CONTRACTOR :
GRAND TECH CONSTRUCTION CO. LTD.

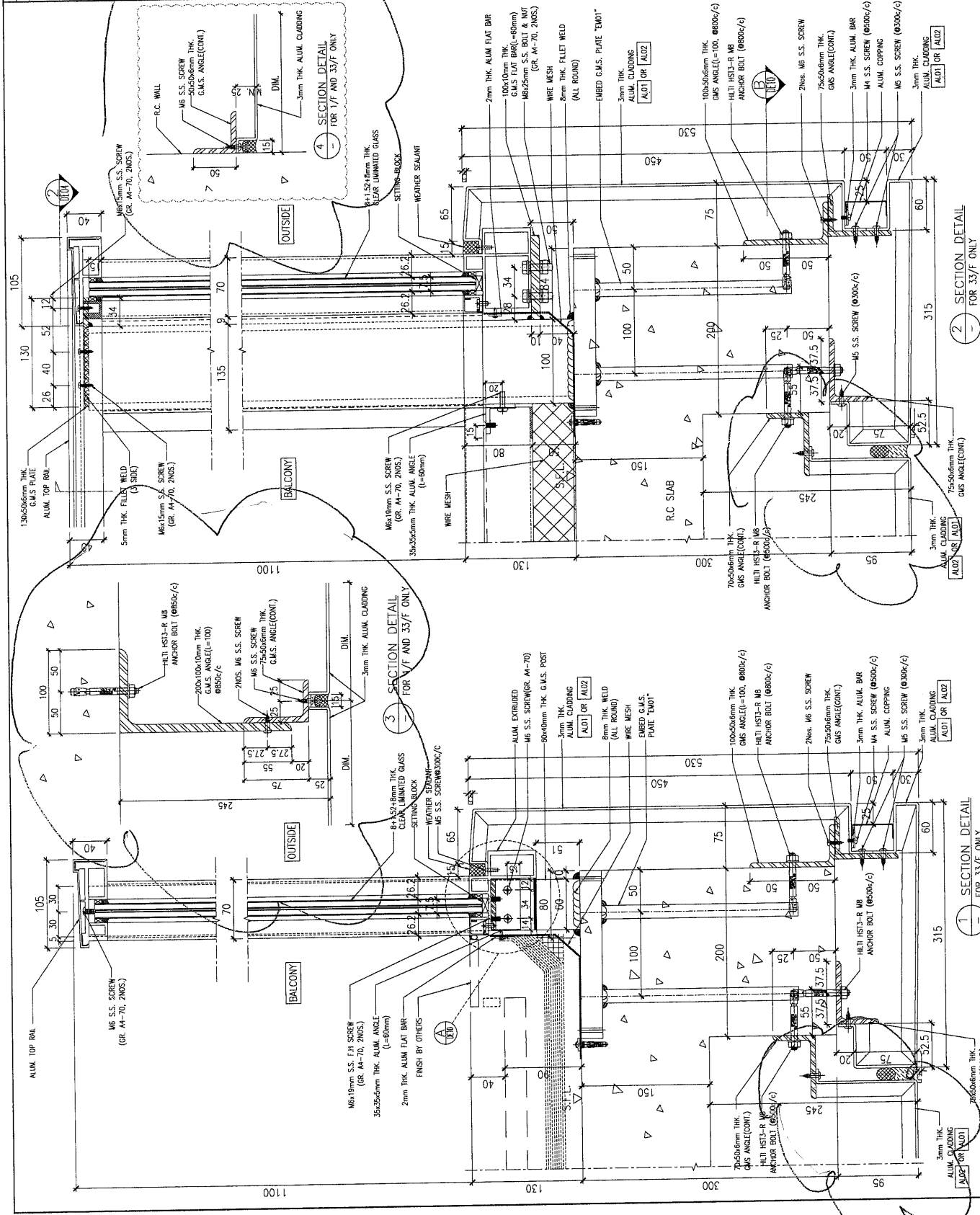
ARCHITECT :
WONG TUNG & PARTNERS LIMITED
 ARCHITECTS & PLANNERS

STRUCTURAL ENGINEER :
ICMA C M WONG & ASSOCIATES LTD
 STRUCTURAL ENGINEERS

PROJECT :
 RESIDENTIAL DEVELOPMENT AT
 TSING YI TOWN LOT 100 BAN SHAN ROAD

TITLE :
 DETAIL OF GLASS BALUSTRADE
 AT BALCONY

JOB NO. : J-851
 DRAWN BY : LS
 DATE : 26-11-2018
 CHECK BY :
 SCALE : A1 : 1/4
 A2 : 1/8
 DWG NO. : JBST-GB-DET06
 REV. : A



SECTION DETAIL FOR 1/F AND 33/F ONLY

SECTION DETAIL FOR 33/F ONLY

SECTION DETAIL FOR 33/F ONLY