

工程指示 / 要求簡箋(E.I.)

工程指示編號：EI / 3194 / 21 修改版次：A

工程編號：J851 工程名稱：青衣明翹匯

工程項目：平台草牆 VG10 - 地盤用鋁板加工圖

收件人：生統 發件人：Yancy Chen 日期：01/04/2021

要求提供 / 確認 事項：

- ( ) 初步鋁料 B.M.                      ( ) 加工拆圖，然後生產                      ( ) 尺寸表
- ( ) 正式鋁料 B.M.                      ( ) 技術上資料 / 指示                      ( ) 報價
- ( ) 配件 B.M.                              ( ) 樣辦或貨品說明書                      ( ) 分判合約
- ( ) 其他：\_\_\_\_\_

內容：

請按附件修改 BM 表和圖紙加工. 送地盤.

請在 10/4/2021 前完成上列要求。

附：

1+ 9 頁

以上項目為：

- 原合約工程包                       原合約工程加 / 減賬                       新工程報價

原因：-

分發東莞各部門：

- ( ) 生產技術總監  連附件    ( ) 技術部  連附件    ( ) 生產部  連附件    ( ) 機械設計部  連附件
- ( ) 採購部  連附件    (✓) 生產統籌部  連附件
- ( ) 質檢部  連附件    ( ) 會計部  連附件    ( ) 報關組  連附件    ( ) 其他 \_\_\_\_\_  連附件

分發香港各部門：

- ( ) 行政部  連附件    ( ) 會計部  連附件    ( ) 統籌部  連附件    (✓) 工程部地盤科文  連附件    許陽明
- ( ) 採購部  連附件    ( ) QS 部  連附件    ( ) 維修部  連附件    ( ) 其他 \_\_\_\_\_  連附件

傳遞編號：

HK 0691 / 21

發件人簽署：

項目經理簽署：

美特鋁質 有限公司 MIDI Aluminium Fabricator Ltd.		工程號: J-851	計算: WYY	日期:	27/1/2021	送呈: 施哥						
地盤名稱: 青衣明翹匯		核對:		日期:		副本:						
項目類別: 平臺		批准:		日期:								
BM編號:		修改版次:	A/C Code:	總V.F.:	56.34	總重量: 458.05						
地盤用鋁板B.M.表				此BM依據資料計算								
序號	修改內容	鋁板圖號	鋁板名稱	顏色	實用	後備	總數	總重量	單件展開面積		備註	
									單件展開面積	總展開面積		
									平方米		平方米	
1		J851-VG10-Y01	3mm厚鋁板	UCT534509SC-3 深灰色	1		1	8.574	1.055	1.055	1.055	1.055
2		J851-VG10-Y02	3mm厚鋁板	UCT534509SC-3 深灰色	7		7	60.020	1.055	7.383	1.055	7.383
3		J851-VG10-Y03	3mm厚鋁板	UCT534509SC-3 深灰色	1		1	6.621	0.814	0.814	0.814	0.814
4		J851-VG10-Y04	3mm厚鋁板	UCT534509SC-3 深灰色	1		1	9.674	1.190	1.190	1.190	1.190
5		J851-VG10-Y05	3mm厚鋁板	UCT534509SC-3 深灰色	1		1	4.291	0.528	0.528	0.528	0.528
6		J851-VG10-Y11	3mm厚鋁板	UCT534509SC-3 深灰色	1		1	5.270	0.648	0.648	0.648	0.648
7		J851-VG10-Y12	3mm厚鋁板	UCT534509SC-3 深灰色	7		7	36.889	0.648	4.537	0.648	4.537
8		J851-VG10-Y13	3mm厚鋁板	UCT534509SC-3 深灰色	1		1	4.069	0.501	0.501	0.501	0.501
9		J851-VG10-Y14	3mm厚鋁板	UCT534509SC-3 深灰色	1		1	5.946	0.731	0.731	0.731	0.731
10		J851-VG10-Y15	3mm厚鋁板	UCT534509SC-3 深灰色	1		1	2.637	0.324	0.324	0.324	0.324
11		J851-VG10-01	3mm厚鋁板	HTNH1195木紋色	9		9	82.694	1.130	10.171	1.130	10.171
12		J851-VG10-01b	3mm厚鋁板	HTNH1195木紋色	2		2	20.538	1.263	2.526	1.263	2.526
13		J851-VG10-01C	3mm厚鋁板	HTNH1195木紋色	7		7	78.978	1.388	9.714	1.388	9.714
14		J851-VG10-01D	3mm厚鋁板	黑色	7		7	11.665	0.205	1.435	0.205	1.435
15		J851-VG10-01E	3mm厚鋁板	HTNH1195木紋色	9		9	15.809	0.216	1.945	0.216	1.945
16		J851-VG10-02	3mm厚鋁板	UCT534509SC-3 深灰色	2		2	33.268	2.046	4.092	2.046	4.092
17		J851-VG10-03	3mm厚鋁板	UCT534509SC-3 深灰色	2		2	11.814	0.727	1.453	0.727	1.453
18		J851-VG10-04	3mm厚鋁板	UCT534509SC-3 深灰色	3		3	23.414	0.960	2.880	0.960	2.880
19		J851-VG10-05	3mm厚鋁板	UCT534509SC-3 深灰色	1		1	9.268	1.140	1.140	1.140	1.140
20		J851-VG10-06	3mm厚鋁板	UCT534509SC-3 深灰色	1		1	2.561	0.315	0.315	0.315	0.315
21	新增	J851-VG10-01Ea	3mm厚鋁板	UCT534509SC-3 深灰色	2		2	3.513	0.216	0.432	0.216	0.432
22	新增	J851-VG10-01ba	3mm厚鋁板	UCT534509SC-3 深灰色	2		2	20.538	1.263	2.526	1.263	2.526
23					總合計:		69	458.052		56.341		56.341

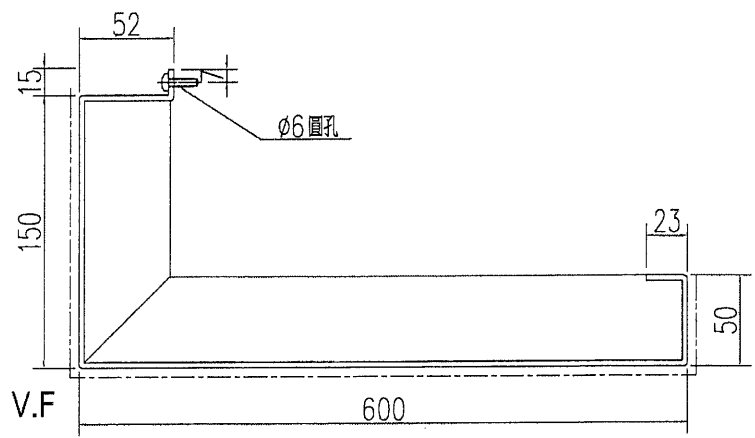
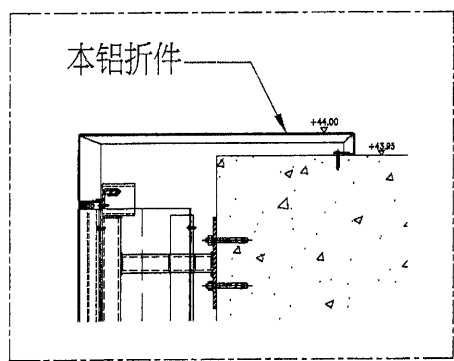
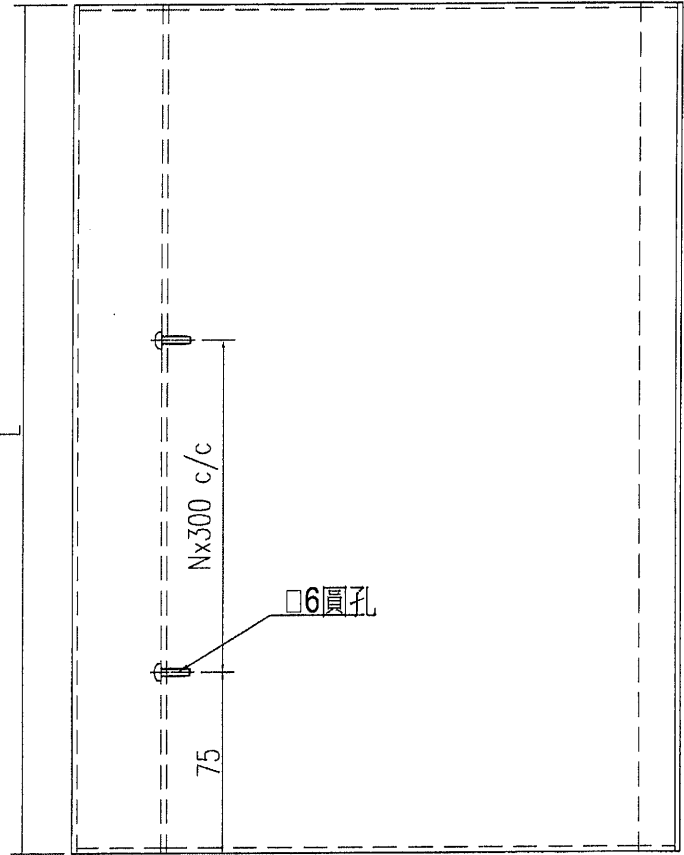
EG-DWG3

美特鋁質有限公司  
MIDI Aluminium Fabricator Ltd.

工程號 J-851 地盤 青衣明翹匯

产品编号	L(mm)	数量	A	N	M	B	N1	M1	备注
J851-VG10-Y01	1185	1	-	3	-	-	-	-	
J851-VG10-Y02	1185	7	-	3	-	-	-	-	
J851-VG10-Y03	915	1	-	2	-	-	-	-	
J851-VG10-Y04	1337	1	-	4	-	-	-	-	
J851-VG10-Y05	593	1	-	1	-	-	-	-	

\*鋁板需復尺寸后加工  
可加工



名稱	鋁板加工圖	制圖	WYY	2021.01.27	修改			
材料	3mm 鋁板	復核			日期			
顏色	UCT534509SC-3 深灰色	批准			圖號	J851-VG10-Y01		

# EG-DWG3

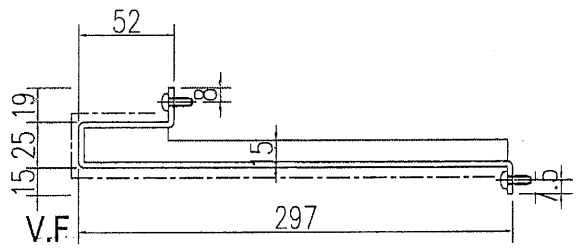
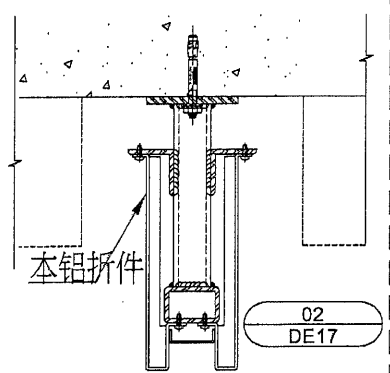
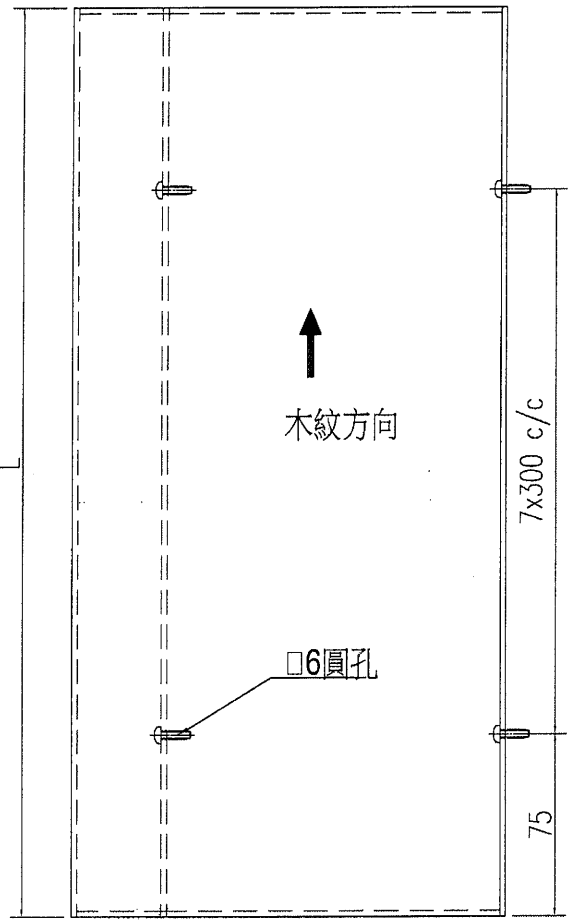

**美特鋁質** 有限公司  
 MIDI Aluminium Fabricator Ltd.

产品编号	L(mm)	数量	A	N	M	B	N1	M1	备注
J851-VG10-01	2770	9	-	-	-	-	-	-	

2

工程號	J-851	地盤	青衣明翹匯
-----	-------	----	-------

\*鋁板需復尺寸后加工  
 可加工



名稱	鋁板加工圖	制圖	WYY	2021.01.27	修改	A		
材料	3mm 鋁板	復核			日期	20210207		
顏色	HTNH1195 木紋色	批准			圖號	J851-VG10-01		

EG-DWG3

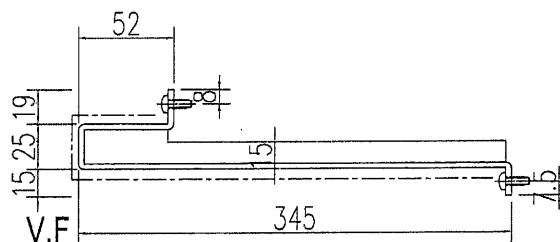
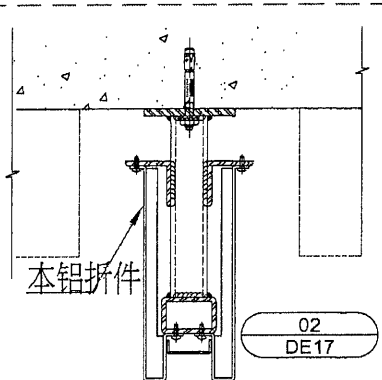
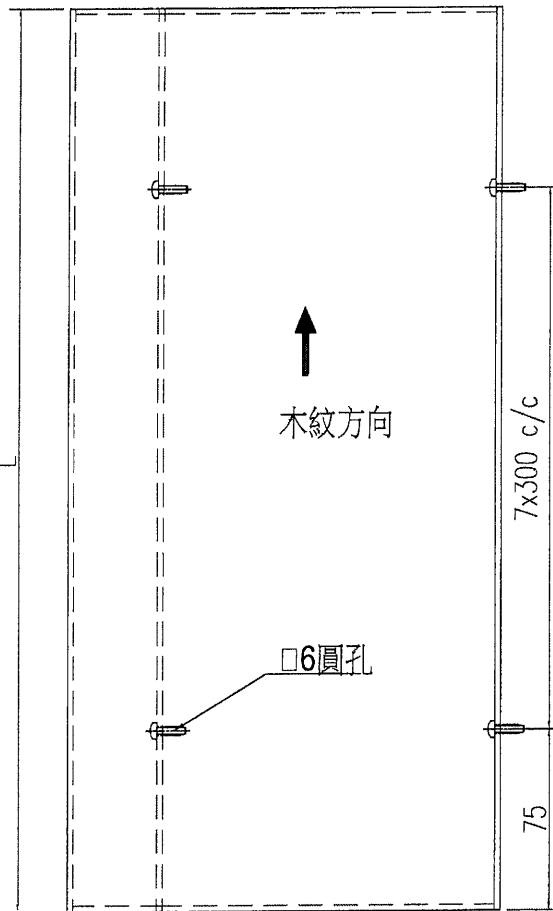

**美特鋁質** 有限公司  
 MIDI Aluminium Fabricator Ltd.

工程號 J-851 地盤 青衣明翹匯


产品编号	L(mm)	数量	A	N	M	B	N1	M1	备注
J851-VG10-01b	2770	2		-	-	-	-	-	

\*鋁板需復尺寸后加工

可加工

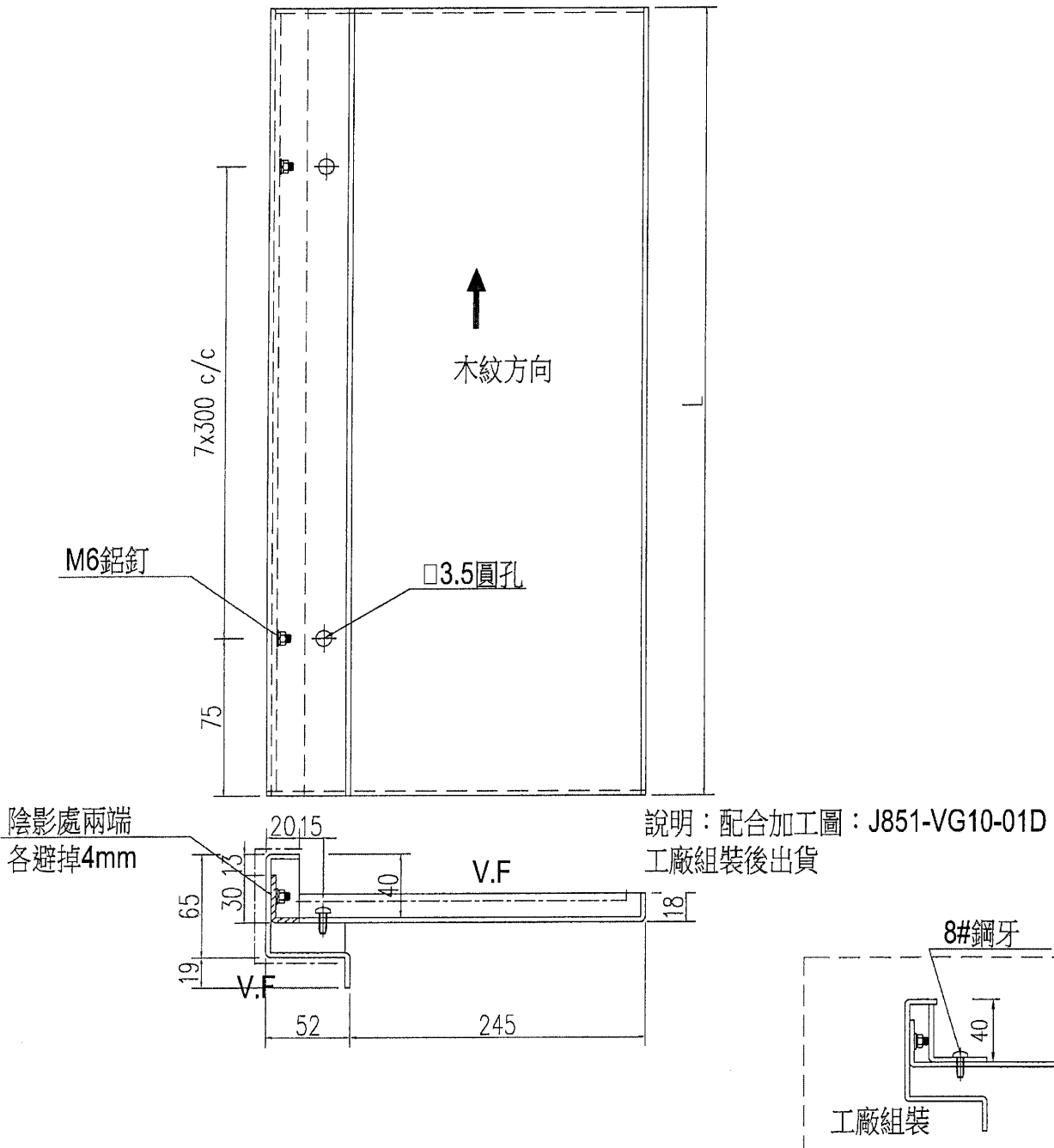


名稱	鋁板加工圖	制圖	WYY	2021.01.27	修改	A		
材料	3mm 鋁板	復核			日期	20210207		
顏色	HTNH1195 木紋色	批准			圖號	J851-VG10-01b		

 美特鋁質 有限公司 MIDI Aluminium Fabricator Ltd.	产品编号	L(mm)	数量	A	N	M	B	N1	M1	备注
	J851-VG10-01C	2770	7	-	-	-	-	-	-	
工程號	J-851	地盤	青衣明翹匯							

\*鋁板需復尺寸后加工

可加工



名稱	鋁板加工圖	制圖	WYY	2021.02.07	修改			
材料	3mm 鋁板	復核			日期			
顏色	HTNH1195 木紋色	批准			圖號	J851-VG10-01C		

# EG-DWG3

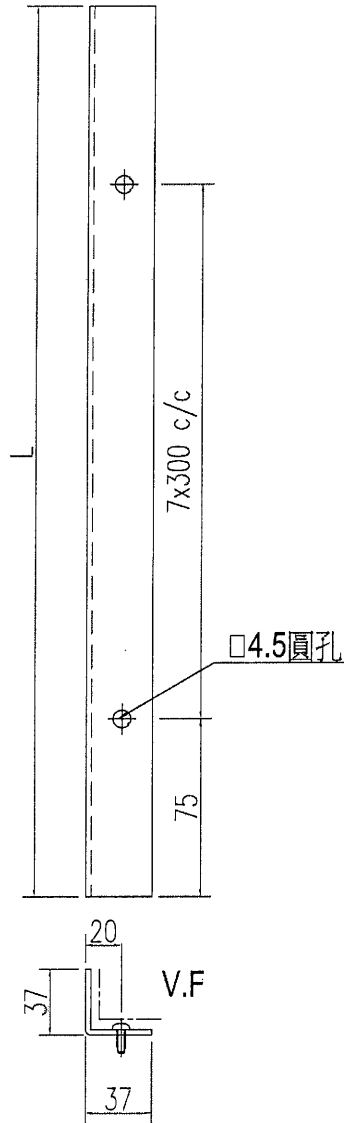

**美特鋁質** 有限公司  
 MIDI Aluminium Fabricator Ltd.

产品编号	L(mm)	数量	A	N	M	B	N1	M1	备注
J851-VG10-01D	2770	7		-	-	-	-	-	

工程號 J-851 地盤 青衣明翹匯

\*鋁板需復尺寸后加工

可加工



說明：上述加工件，安裝在加工圖號J851-VG10-01C上

名稱	鋁板加工圖	制圖	WYY	2021.02.07	修改			
材料	3mm 鋁板	復核			日期			
顏色	黑色	批准			圖號	J851-VG10-01D		

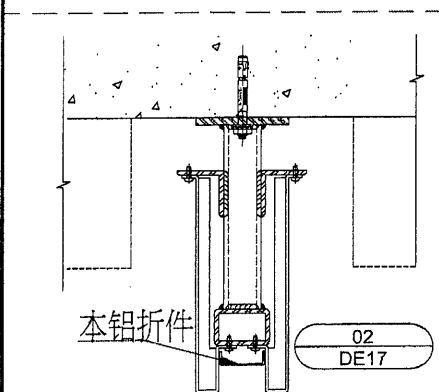
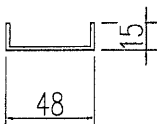
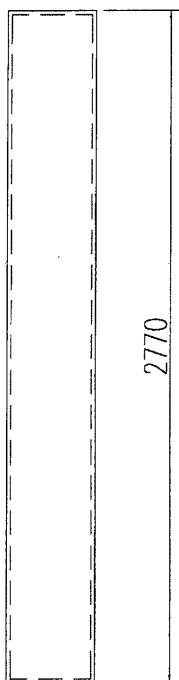
EG-DWG3



美特鋁質 有限公司  
MIDI Aluminium Fabricator Ltd.

产品编号	L(mm)	数量	A	N	M	B	N1	M1	备注
J851-VG10-01E	-	9		-	-	-	-	-	

工程號	J-851	地盤	青衣明翹匯
-----	-------	----	-------



本铝折件

02  
DE17

木纹

名稱	鋁板加工圖	制圖	WYY	2021.01.27	修改		
材料	3mm鋁板	復核			日期		
顏色	UGT534509SC-3深灰色	批准			圖號	J851-VG10-01E	

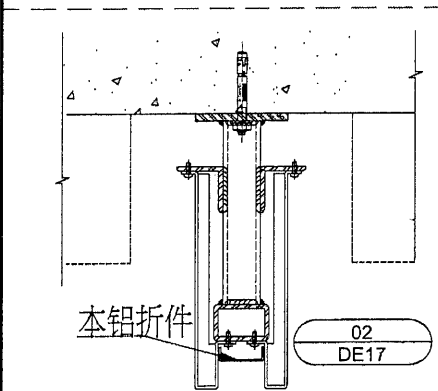
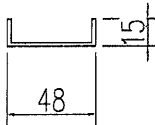
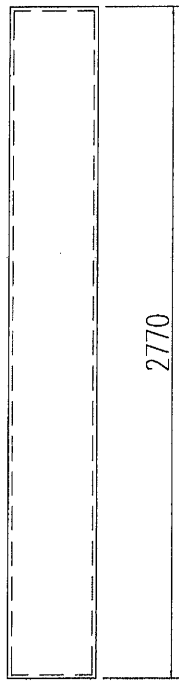
# EG-DWG3



美特鋁質 有限公司  
MIDI Aluminium Fabricator Ltd.

产品编号	L(mm)	数量	A	N	M	B	N1	M1	备注
J851-VG10-01E <sub>a</sub>	-	2		.	.	.	.	.	

工程號	J-851	地盤	青衣明翹匯
-----	-------	----	-------



名稱	鋁板加工圖	制圖	WYY	2021.01.27	修改			
材料	3mm 鋁板	復核			日期			
顏色	UCT534509SC-3深灰色	批准			圖號	J851-VG10-01E <sub>a</sub>		

EG-DWG3



美特鋁質 有限公司  
MIDI Aluminium Fabricator Ltd.

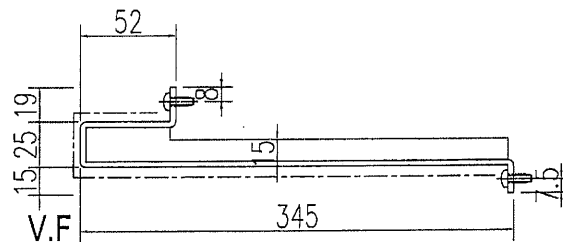
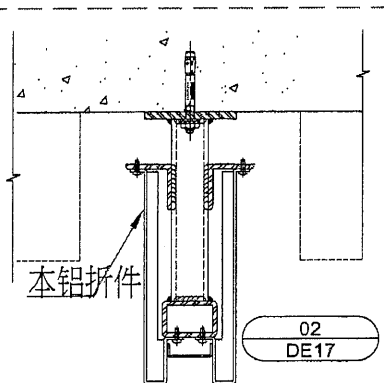
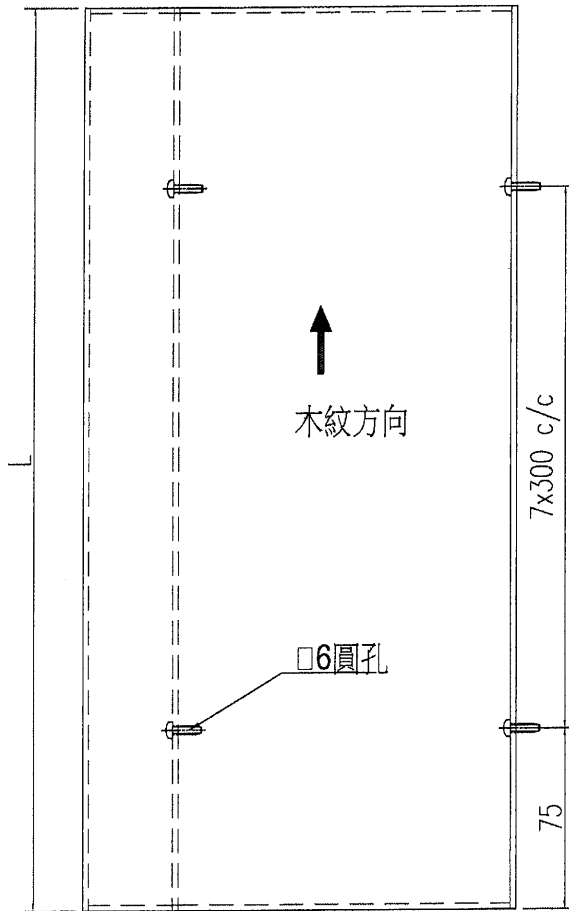
产品编号	L(mm)	数量	A	N	M	B	N1	M1	备注
J851-VG10-01b <sub>a</sub>	2770	2		-	-	-	-	-	

2

工程號	J-851	地盤	青衣明翹匯
-----	-------	----	-------

\*鋁板需復尺寸后加工

可加工



名稱	鋁板加工圖	制圖	WYY	2021.01.27	修改	A		
材料	3mm 鋁板	復核			日期	20210207		
顏色	HTNH1195 木紋色	批准			圖號	J851-VG10-01b <sub>a</sub>		

UCT5345095C-3 深灰色