

工程指示 / 要求簡箋(E.I.)

工程指示編號：EI / 3194121 修改版次：_
 工程編號：J851 工程名稱：青衣明翹匯
 工程項目：平台單牆VG10- 地盤用鋁板加工圖
 收件人：生統 發件人：Yancy Chen 日期：23/03/2021

要求提供 / 確認 事項：

- | | | |
|------------------------------------|-------------------------------------|-------------------------------|
| <input type="checkbox"/> 初步鋁料 B.M. | <input type="checkbox"/> 加工拆圖，然後生產 | <input type="checkbox"/> 尺寸表 |
| <input type="checkbox"/> 正式鋁料 B.M. | <input type="checkbox"/> 技術上資料 / 指示 | <input type="checkbox"/> 報價 |
| <input type="checkbox"/> 配件 B.M. | <input type="checkbox"/> 樣辦或貨品說明書 | <input type="checkbox"/> 分判合約 |
| <input type="checkbox"/> 其他：_____ | | |

內容：

請按附件 BM 表和圖紙加工。送地盤。

請在 30/3/2021 前完成上列要求。

附：

1+ 14 頁

以上項目為：

- 原合約工程包 原合約工程加 / 減賬 新工程報價

原因：-

分發東莞各部門：

- () 生產技術總監 連附件 () 技術部 連附件 () 生產部 連附件 () 機械設計部 連附件
 () 採購部 連附件 (✓) 生產統籌部 連附件
 () 質檢部 連附件 () 會計部 連附件 () 報關組 連附件 () 其他 _____ 連附件

分發香港各部門：

- () 行政部 連附件 () 會計部 連附件 () 統籌部 連附件 (✓) 工程部地盤科文 連附件 許勝明
 () 採購部 連附件 () QS 部 連附件 () 維修部 連附件 () 其他 _____ 連附件

傳遞編號：

HK 0585 / 21

發件人簽署：

項目經理簽署：

美特鋁質 MEDI Aluminium Fabricator Ltd. 青衣明翹匯		計算: WYY	日期:	27/1/2021		送呈: 施哥				
核對:		日期:			副本:					
地盤用鋁板B.M.表		批准:								
BM編號:		修改版次:	53.38		總重量:	434.00				
			總V.F.:		此BM依據資料計算					
鋁板圖號	鋁板名稱	顏色	實用	後備	總數	總重量	總展開面積		備註	
							單件展開面積	單件V.F.		總V.F.
						平方米	平方米	平方米		
J851-VG10-Y01	3mm厚鋁板	UCT534509SC-3 深灰色	1		1	8.574	1.055	1.055	1.055	
J851-VG10-Y02	3mm厚鋁板	UCT534509SC-3 深灰色	7		7	60.020	1.055	7.383	7.383	
J851-VG10-Y03	3mm厚鋁板	UCT534509SC-3 深灰色	1		1	6.621	0.814	0.814	0.814	
J851-VG10-Y04	3mm厚鋁板	UCT534509SC-3 深灰色	1		1	9.674	1.190	1.190	1.190	
J851-VG10-Y05	3mm厚鋁板	UCT534509SC-3 深灰色	1		1	4.291	0.528	0.528	0.528	
J851-VG10-Y11	3mm厚鋁板	UCT534509SC-3 深灰色	1		1	5.270	0.648	0.648	0.648	
J851-VG10-Y12	3mm厚鋁板	UCT534509SC-3 深灰色	7		7	36.889	0.648	4.537	4.537	
J851-VG10-Y13	3mm厚鋁板	UCT534509SC-3 深灰色	1		1	4.069	0.501	0.501	0.501	
J851-VG10-Y14	3mm厚鋁板	UCT534509SC-3 深灰色	1		1	5.946	0.731	0.731	0.731	
J851-VG10-Y15	3mm厚鋁板	UCT534509SC-3 深灰色	1		1	2.637	0.324	0.324	0.324	
J851-VG10-01	3mm厚鋁板	HTNH1195木紋色	9		9	82.694	1.130	10.171	10.171	
J851-VG10-01b	3mm厚鋁板	HTNH1195木紋色	2		2	20.538	1.263	2.526	2.526	
J851-VG10-01C	3mm厚鋁板	HTNH1195木紋色	7		7	78.978	1.388	9.714	9.714	
J851-VG10-01D	3mm厚鋁板	黑色	7		7	11.665	0.205	1.435	1.435	
J851-VG10-01E	3mm厚鋁板	HTNH1195木紋色	9		9	15.809	0.216	1.945	1.945	
J851-VG10-02	3mm厚鋁板	UCT534509SC-3 深灰色	2		2	33.268	2.046	4.092	4.092	
J851-VG10-03	3mm厚鋁板	UCT534509SC-3 深灰色	2		2	11.814	0.727	1.453	1.453	
J851-VG10-04	3mm厚鋁板	UCT534509SC-3 深灰色	3		3	23.414	0.960	2.880	2.880	
J851-VG10-05	3mm厚鋁板	UCT534509SC-3 深灰色	1		1	9.268	1.140	1.140	1.140	
J851-VG10-06	3mm厚鋁板	UCT534509SC-3 深灰色	1		1	2.561	0.315	0.315	0.315	
			總合計:		65	434.001		53.383	53.383	

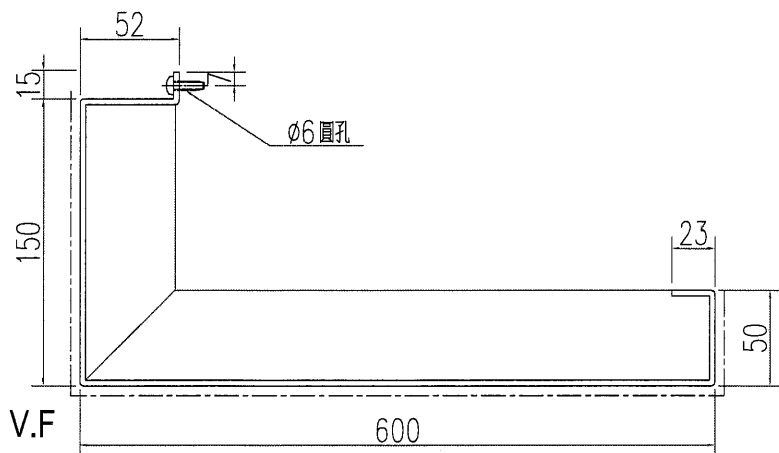
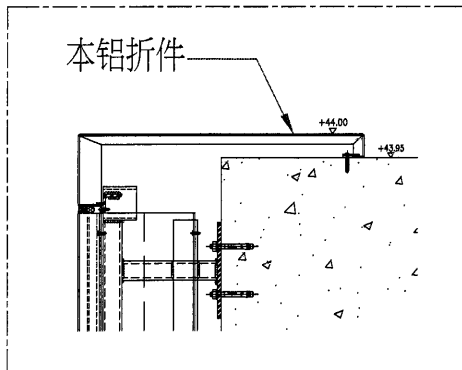
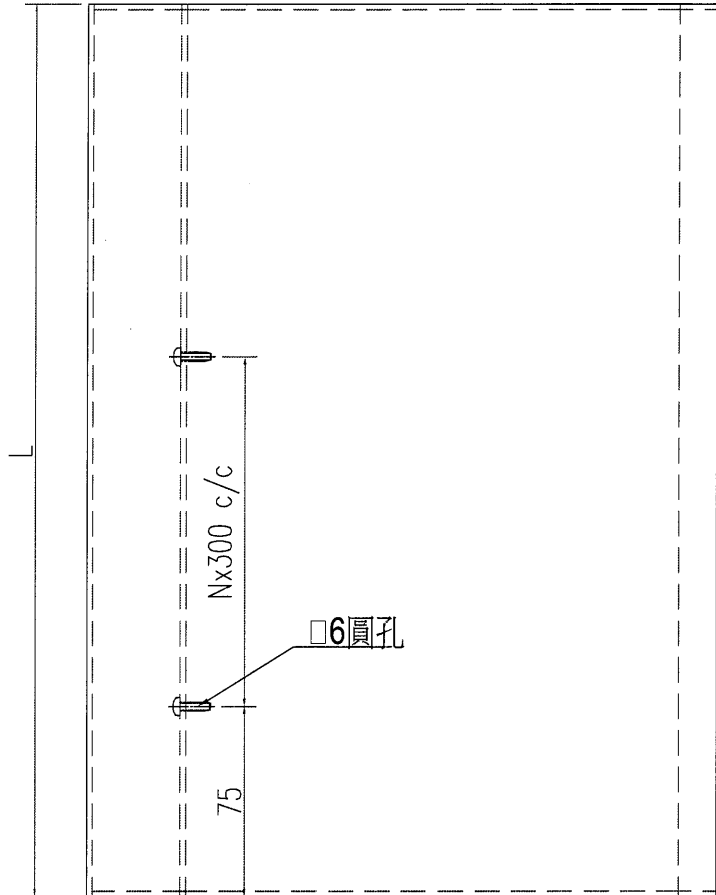


美特鋁質有限公司
MIDI Aluminium Fabricator Ltd.

工程號	J-851	地盤	青衣明翹匯
-----	-------	----	-------

产品编号	L(mm)	数量	A	N	M	B	N1	M1	备注
J851-VG10-Y01	1185	1	-	3	-	-	-	-	
J851-VG10-Y02	1185	7	-	3	-	-	-	-	
J851-VG10-Y03	915	1	-	2	-	-	-	-	
J851-VG10-Y04	1337	1	-	4	-	-	-	-	
J851-VG10-Y05	593	1	-	1	-	-	-	-	

*鋁板需復尺寸后加工



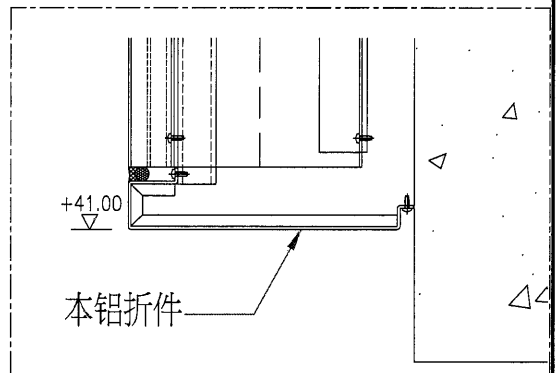
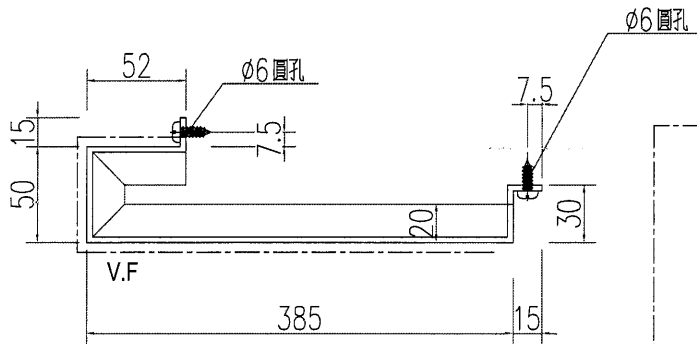
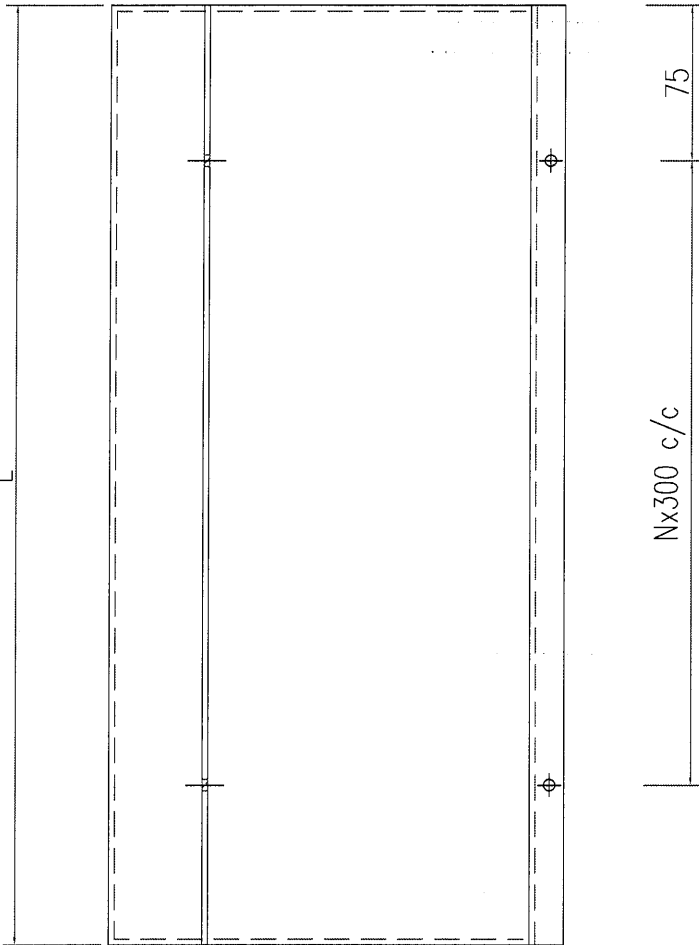
名稱	鋁板加工圖	制圖	WYY	2021.01.27	修改		
材料	3mm鋁板	復核			日期		
顏色	UCT534509SC-3深灰色	批准			圖號	J851-VG10-Y01	



美特鋁質 有限公司
MIDI Aluminium Fabricator Ltd.

工程號	J-851	地盤	青衣明翹匯
-----	-------	----	-------

产品编号	L(mm)	数量	A	N	M	B	N1	M1	备注
J851-VG10-Y11	1185	1	-	3	-	-	-	-	
J851-VG10-Y12	1185	7	-	3	-	-	-	-	
J851-VG10-Y13	915	1	-	2	-	-	-	-	
J851-VG10-Y14	1337	1	-	4	-	-	-	-	
J851-VG10-Y15	593	1	-	1	-	-	-	-	



名稱	鋁板加工圖	制圖	WYY	2021.01.27	修改			
材料	3mm 鋁板	復核			日期			
顏色	UCT534509SC-3 深灰色	批准			圖號	J851-VG10-Y11		

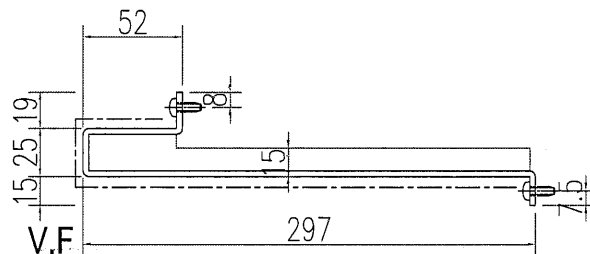
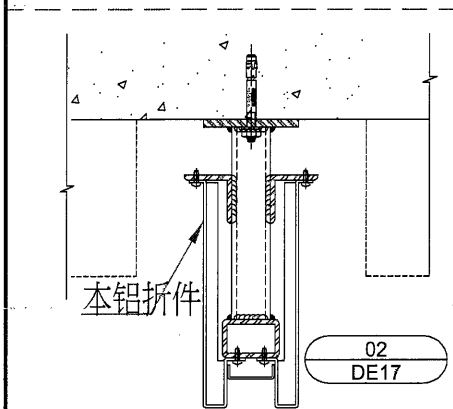
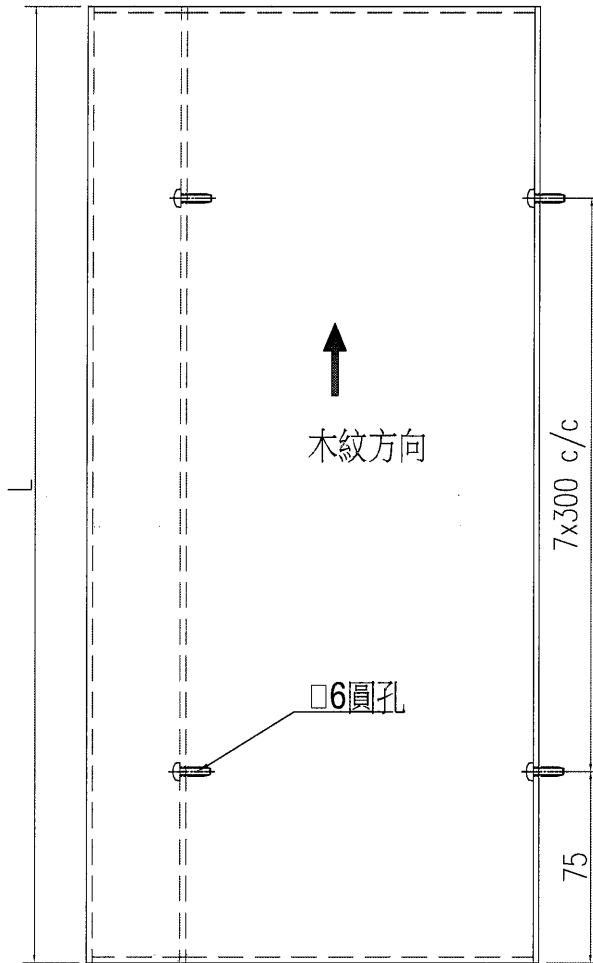


美特鋁質 有限公司
MIDI Aluminium Fabricator Ltd.

产品编号	L(mm)	数量	A	N	M	B	N1	M1	备注
J851-VG10-01	2770	9		-	-	-	-	-	

工程號	J-851	地盤	青衣明翹匯
-----	-------	----	-------

*鋁板需復尺寸后加工



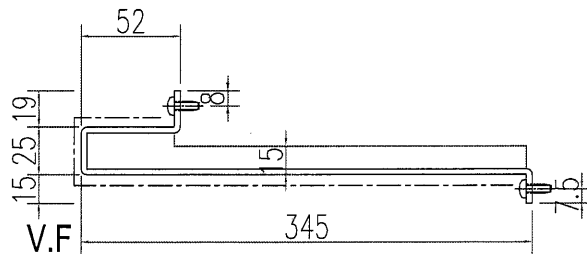
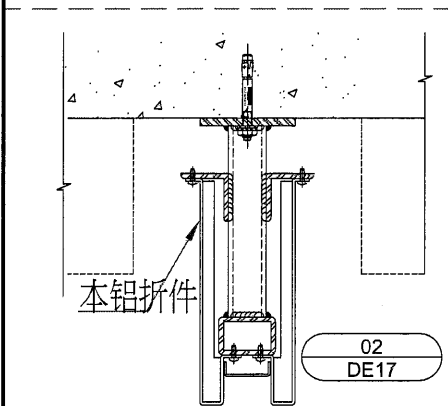
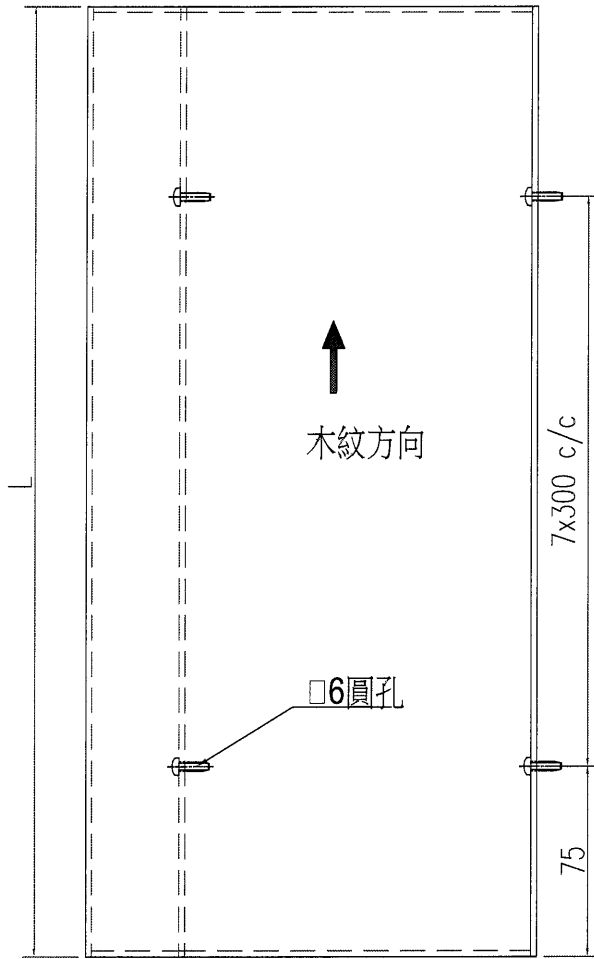
名稱	鋁板加工圖	制圖	WYY	2021.01.27	修改	A		
材料	3mm 鋁板	復核			日期	20210207		
顏色	HTNH1195 木紋色	批准			圖號	J851-VG10-01		

美特鋁質有限公司
MIDI Aluminium Fabricator Ltd.


产品编号	L(mm)	数量	A	N	M	B	N1	M1	备注
J851-VG10-01b	2770	2		-	-	-	-	-	

工程號 J-851 地盤 青衣明翹匯

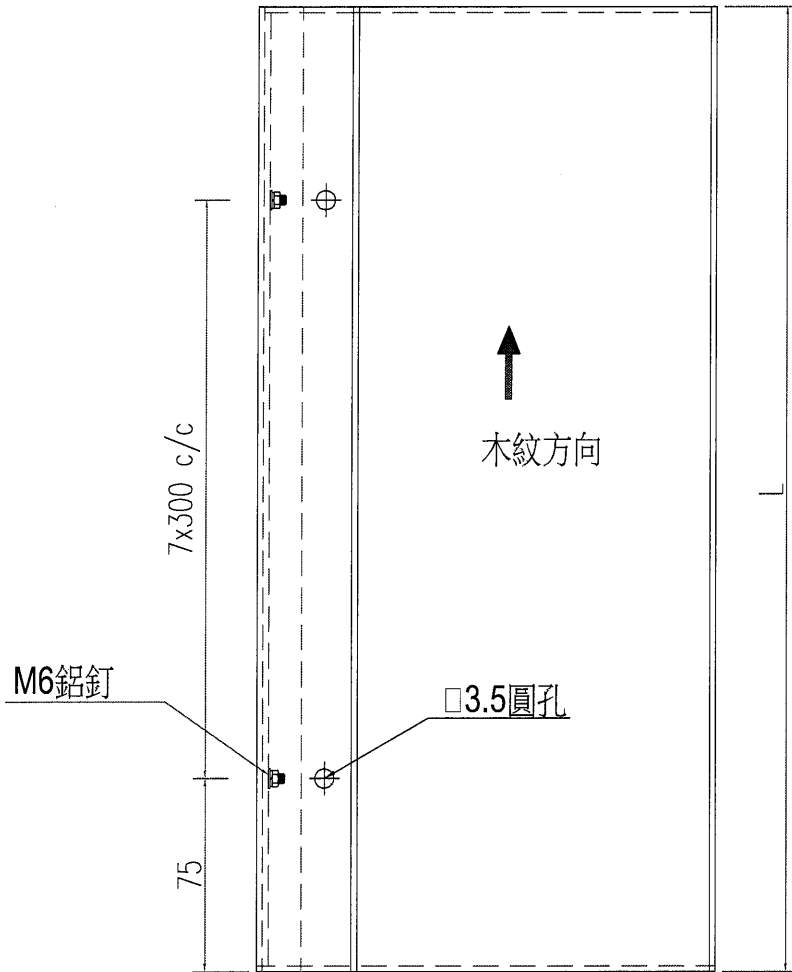
*鋁板需復尺寸后加工



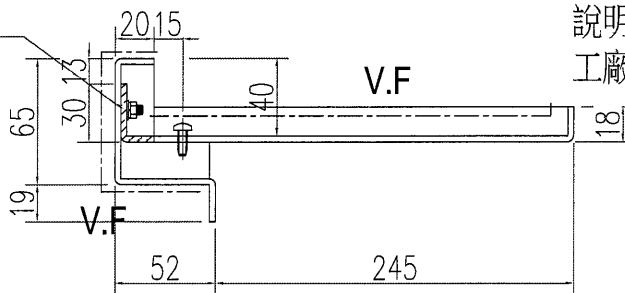
名稱	鋁板加工圖	制圖	WYY	2021.01.27	修改	A		
材料	3mm鋁板	復核			日期	20210207		
顏色	HTNH1195木紋色	批准			圖號	J851-VG10-01b		

 美特鋁質 有限公司 MIDI Aluminium Fabricator Ltd.	产品编号	L(mm)	数量	A	N	M	B	N1	M1	备注
	J851-VG10-01C	2770	7		-	-	-	-	-	
工程號	J-851	地盤	青衣明翹匯							

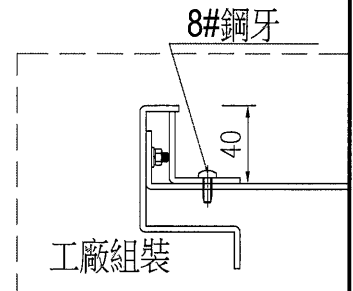
*鋁板需復尺寸后加工



陰影處兩端
各避掉4mm



說明：配合加工圖：J851-VG10-01D
工廠組裝後出貨



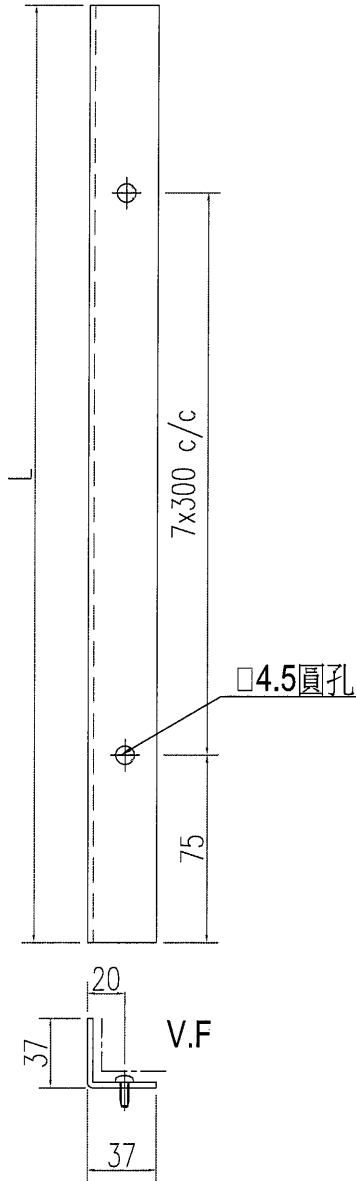
名稱	鋁板加工圖	制圖	WYY	2021.02.07	修改			
材料	3mm 鋁板	復核			日期			
顏色	HTNH1195木紋色	批准			圖號	J851-VG10-01C		



产品编号	L(mm)	数量	A	N	M	B	N1	M1	备注
J851-VG10-01D	2770	7		-	-	-	-	-	

工程號	J-851	地盤	青衣明翹匯
-----	-------	----	-------

*鋁板需復尺寸后加工



說明：上述加工件，安裝在加工圖號J851-VG10-01C上

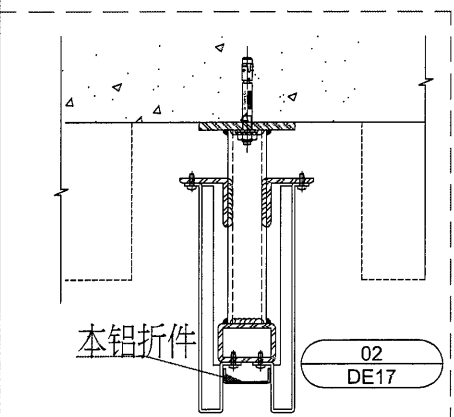
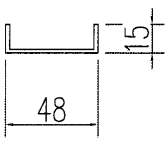
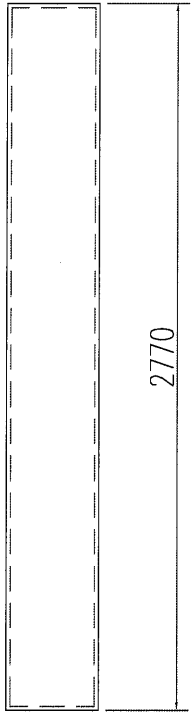
名稱	鋁板加工圖	制圖	WY	2021.02.07	修改		
材料	3mm鋁板	復核			日期		
顏色	黑色	批准			圖號	J851-VG10-01D	

EG-DWG3


美特鋁質 有限公司
 MIDI Aluminium Fabricator Ltd.

产品编号	L(mm)	数量	A	N	M	B	N1	M1	备注
J851-VG10-01E	-	9		-	-	-	-	-	

工程號	J-851	地盤	青衣明翹匯
-----	-------	----	-------



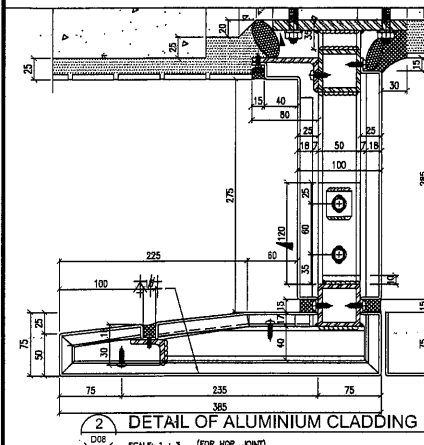
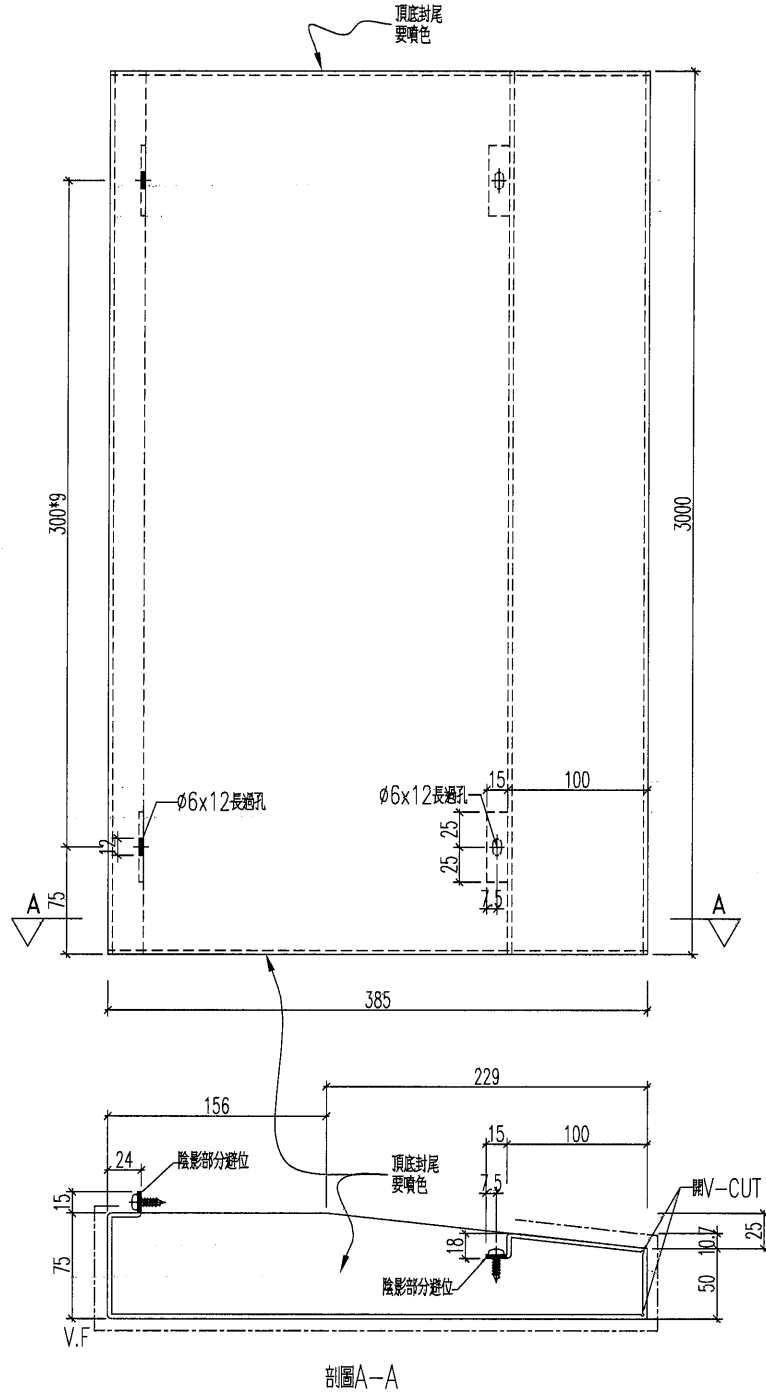
名稱	鋁板加工圖	制圖	WYY	2021.01.27	修改			
材料	3mm 鋁板	復核			日期			
顏色	UCT534509SC-3深灰色	批准			圖號	J851-VG10-01E		



美特鋁質有限公司
MIDI Aluminium Fabricator Ltd.

鋁板編號	數量	顏色	使用位置
J851-VG10-02	2	深灰色	VG10

工程號	J-851	地盤	青衣明趨
-----	-------	----	------



名稱	鋁板加工圖	制圖	HHQ	2020.12.3	修改		
材料	3mm厚板	復核	WLQ	2020.12.3	日期		
顏色	見表	批准			圖號	J851-VG10-02	

EG-DWG3



美特鋁質 有限公司
MIDI Aluminium Fabricator Ltd.

鋁板編號

J851-VG10-04

數量

3

顏色

深灰色

使用位置

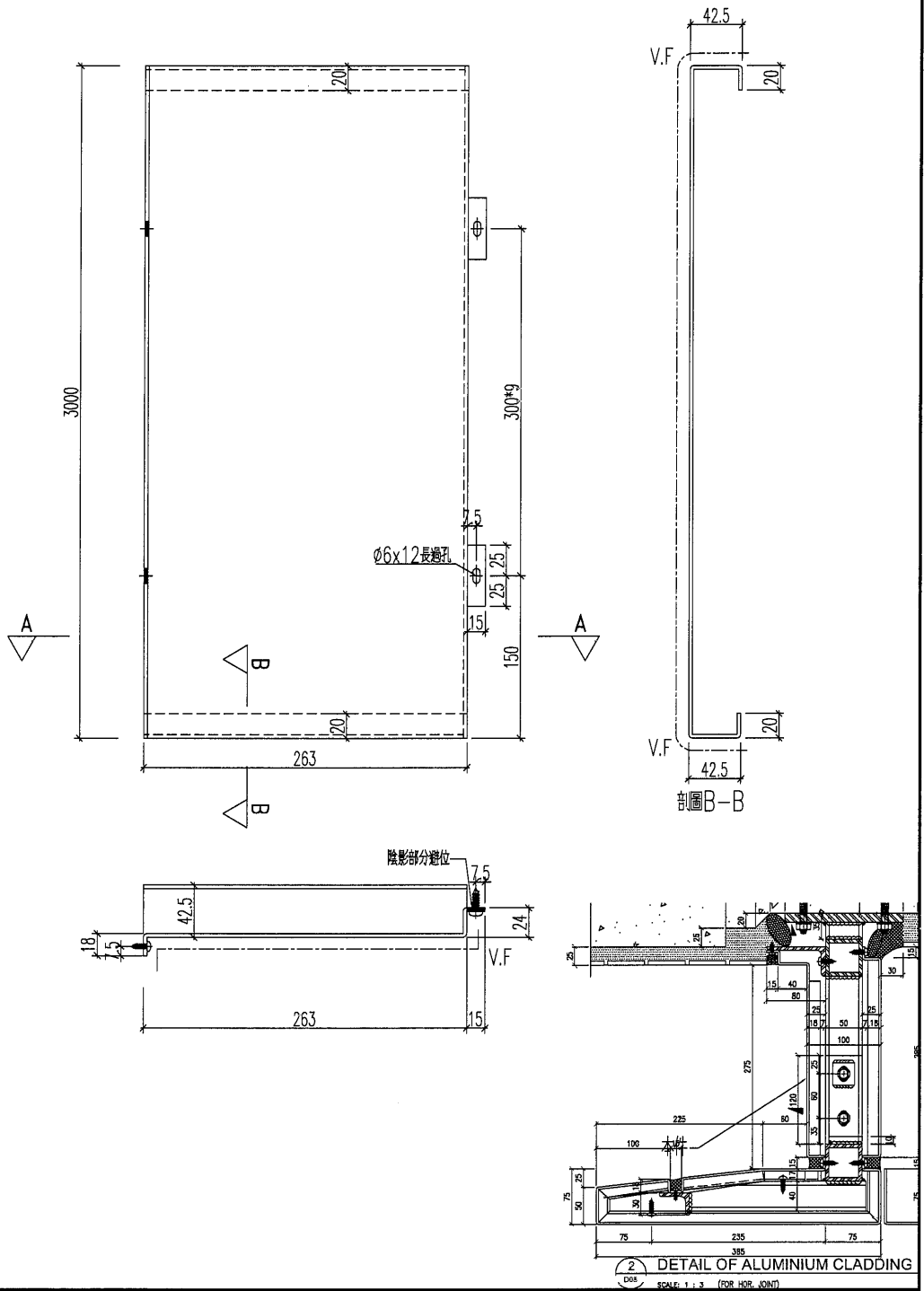
VG10

工程號

J851-VG10

地盤

青衣明廳



名稱	鋁板加工圖	制圖	HHQ	2020.12.3	修改		
材料	3mm厚板	復核	WLQ	2020.12.3	日期		
顏色	見表	批准			圖號	J851-VG10-04	

EG-DWG3



美特鋁質 有限公司
MIDI Aluminium Fabricator Ltd.

鋁板編號

數量

顏色

使用位置

J851-VG10-06

1

深灰色

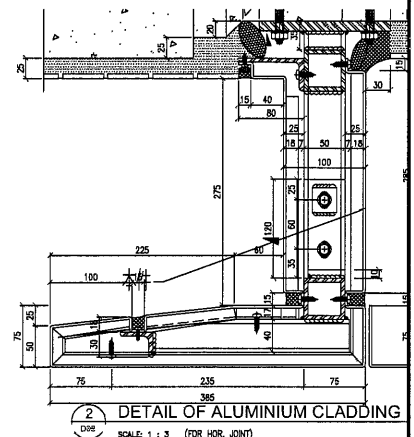
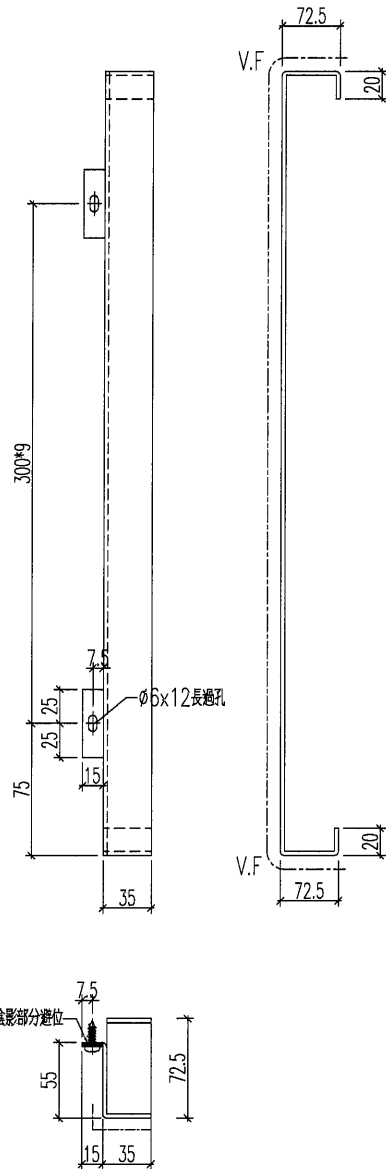
VG10

工程號

J-851

地盤

青衣明匯



名稱	鋁板加工圖	制圖	HHQ	2020.12.3	修改		
材料	3mm厚板	復核	WLQ	2020.12.3	日期		
顏色	見表	批准			圖號	J851-VG10-06	

