

工程指示 / 要求簡箋(E.I.)

工程指示編號：EI / 3172 / 21

修改版次：-

工程編號：J851

工程名稱：青衣明翹匯

工程項目：幕牆單元件 - 幕牆頂鋁摺件

收件人：生統

發件人：Yancy Chen

日期：17/03/2021

要求提供 / 確認 事項：

- () 初步鋁料 B.M. () 加工拆圖，然後生產 () 尺寸表
- () 正式鋁料 B.M. () 技術上資料 / 指示 () 報價
- () 配件 B.M. () 樣辦或貨品說明書 () 分判合約
- () 其他：_____

內容：

請按附件圖紙加工，送地盤。 (位置圖見 EI/2874)

請在 30/03/2021 前完成上列要求。

附：

1+ 8 頁

以上項目為：

- 原合約工程包 原合約工程加 / 減賬 新工程報價

原因：-

分發東莞各部門：

- () 生產技術總監 連附件 () 技術部 連附件 () 生產部 連附件 () 機械設計部 連附件
- () 採購部 連附件 () 生產統籌部 連附件
- () 質檢部 連附件 () 會計部 連附件 () 報關組 連附件 () 其他 _____ 連附件

分發香港各部門：

- () 行政部 連附件 () 會計部 連附件 () 統籌部 連附件 () 工程部地盤科文 連附件 **積哥**
- () 採購部 連附件 () QS 部 連附件 () 維修部 連附件 () 其他 _____ 連附件

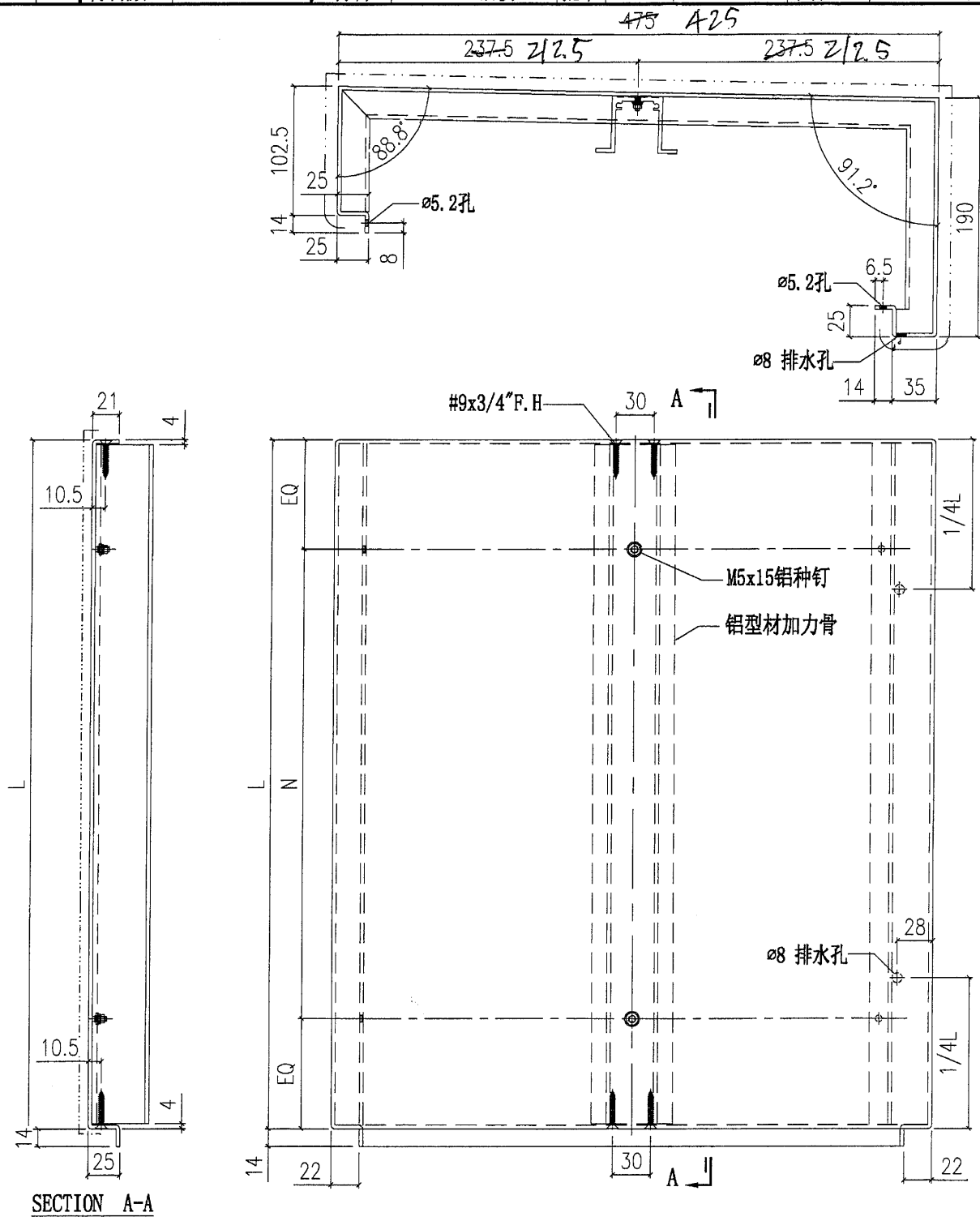
傳遞編號：

HK 0547 / 21

發件人簽署：

項目經理簽署：

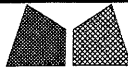
	美特鋁質有限公司		工程號	J851	類別		物料號	-				
	MIDI Aluminium Fabricator Ltd.		地盘	青衣190	制圖	W. E. X	2020-12-16	圖號	AP-73W			
修改	-	-	採用工廠		地盤	✓	图纸名称	铝板加工图	復核	-	數量	-
日期	-	-	材料颜色	白色	材料	3mm THK. 铝板	批准	-	-	單件重量	-	(KG)

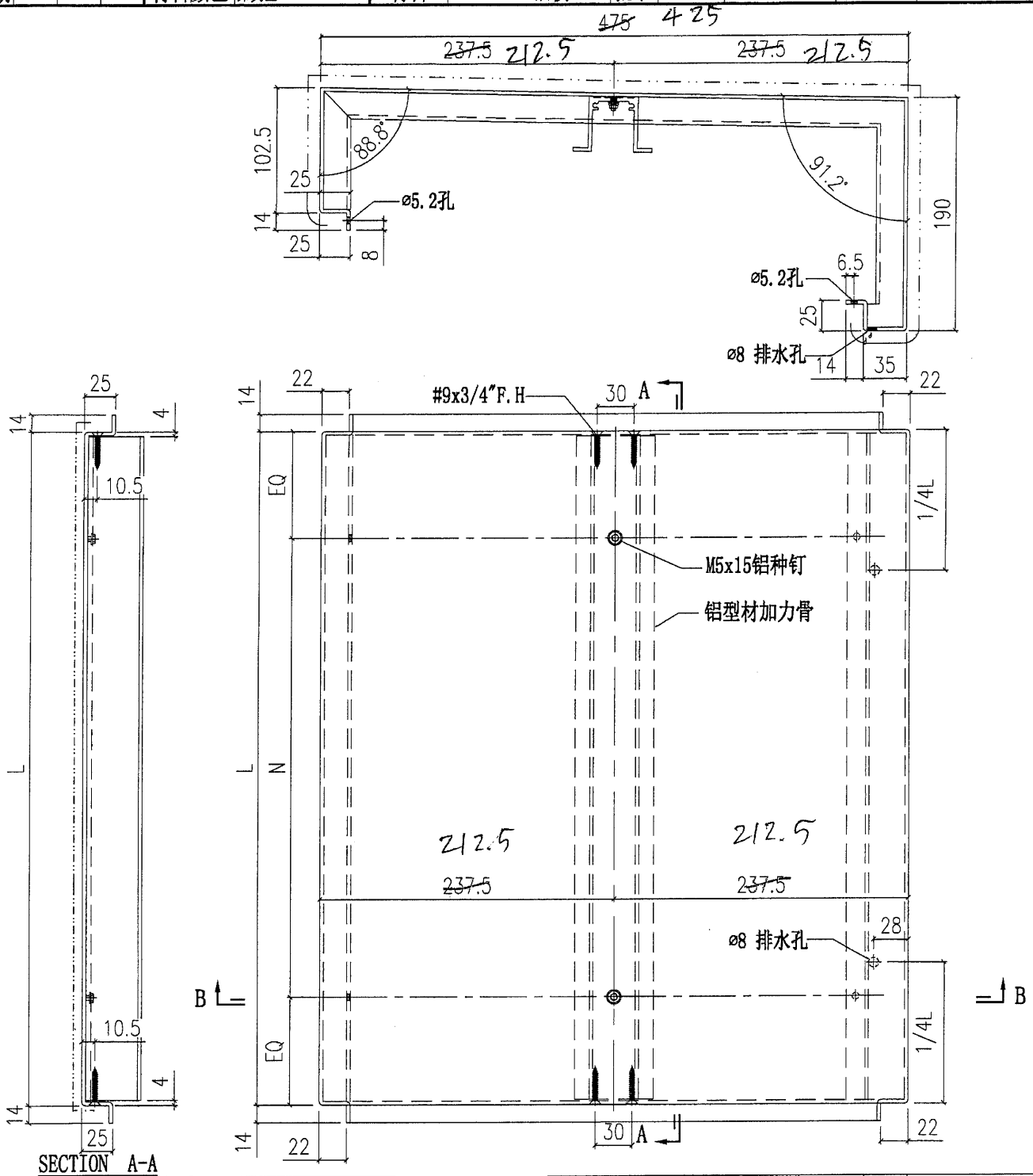


SECTION A-A

AP-73W-09	1365	4x300c/c	1	T1-CW4
AP-73W-17	1280	4x300c/c	1	T2-CW1R
AP-73W-22	2255	7x300c/c	1	T2-CW5R
AP-73W-08	1905	6x300c/c	1	T1-CW5
AP-73W-15	992.5	3x300c/c	1	T2-CW2R
AP-73W-14	1165	4x265c/c	1	T2-CW2R
AP-73W-01	657.5	2x275c/c	1	T2-CW10
部件编号	L	N	数量	窗号

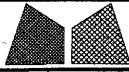
AP-73W-23	1437.5	4x300c/c	1	T2-CW10
AP-73W-03	1465	4x300c/c	1	T2-CW10
AP-73W-11	1330	4x300c/c	1	T1-CW4
AP-73W-12	1575	5x300c/c	1	T1-CW4
AP-73W-10	1675	5x300c/c	1	T1-CW4
部件编号	L	N	数量	窗号

 美特鋁質有限公司 MIDI Aluminium Fabricator Ltd.			工程號	J851	類別		物料號	-		
修改	-	-	採用工廠	地盤	✓	制圖	W. E. X	2020-12-16	圖號	AP-74
日期	-	-	材料顏色	深灰色		復核	-	-	數量	-
			材料	3mm THK. 鋁板		批准	-	-	單件重量	(KG)



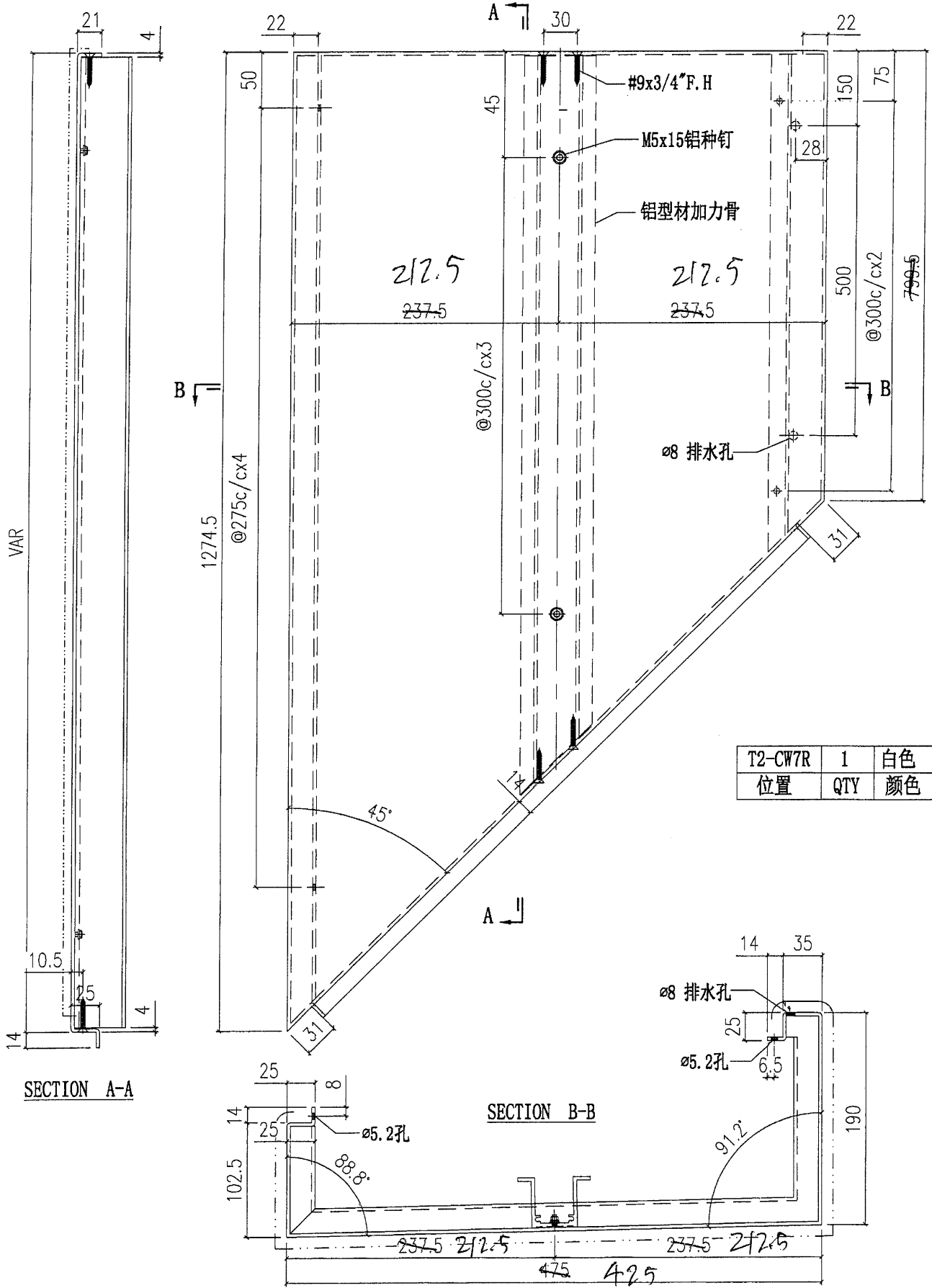
部件编号	L	颜色	N	数量	窗号
AP-74W-06	1965	白色	6x300c/c	1	T2-CW3R
AP-74W-04	1905	白色	6x300c/c	1	T1-CW3
AP-74W-02	657.5	白色	2x275c/c	1	T2-CW2R

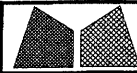
部件编号	L	颜色	N	数量	窗号
AP-74W-13	1265	白色	4x300c/c	1	T2-CW10
AP-74W-12	1365	白色	4x300c/c	1	T1-CW4
AP-74W-10	1410	白色	4x300c/c	1	T2-CW7R



美特鋁質有限公司
MIDI Aluminium Fabricator Ltd.

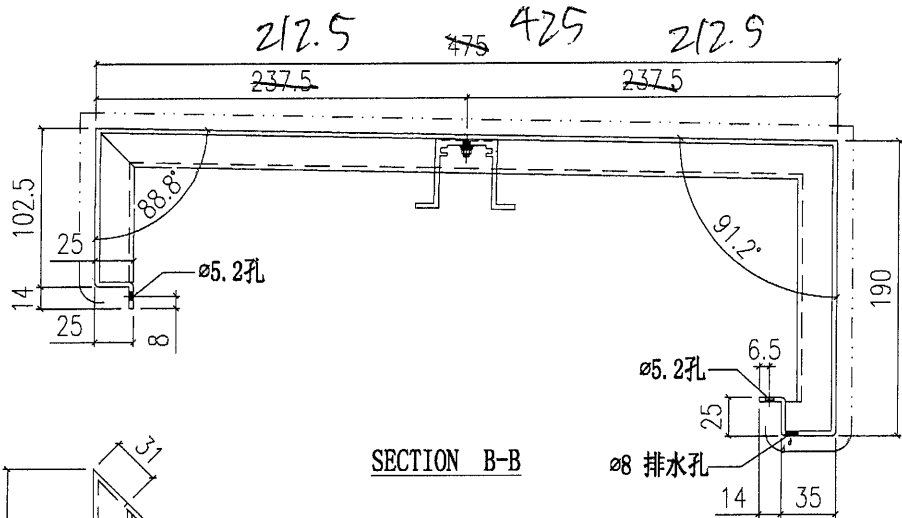
工程號	J851	類別		物料號	-
地盘	青衣190	制圖	W. E. X	2020-12-16	圖號 AP-77
修改	-	採用工廠	✓	圖紙名稱	铝板加工图
日期	-	材料颜色	白色	復核	-
		材料	3mm THK. 铝板	批准	-
				數量	1
				單件重量	- (KG)





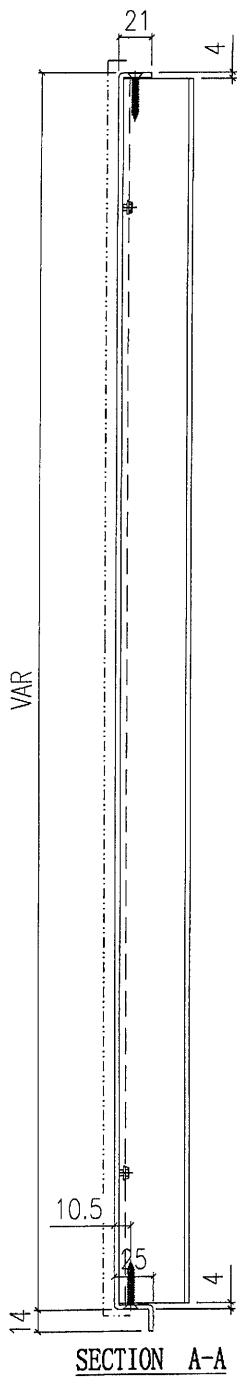
美特鋁質有限公司
MIDI Aluminium Fabricator Ltd.

工程號	J851	類別		物料號	-
地盘	青衣190	制圖	W. E. X	2020-12-16	圖號 AP-78
修改	-	採用工廠	地盤	✓	图纸名称 铝板加工图
日期	-	材料颜色	白色		数量 1
		材料	3mm THK. 铝板		單件重量 - (KG)

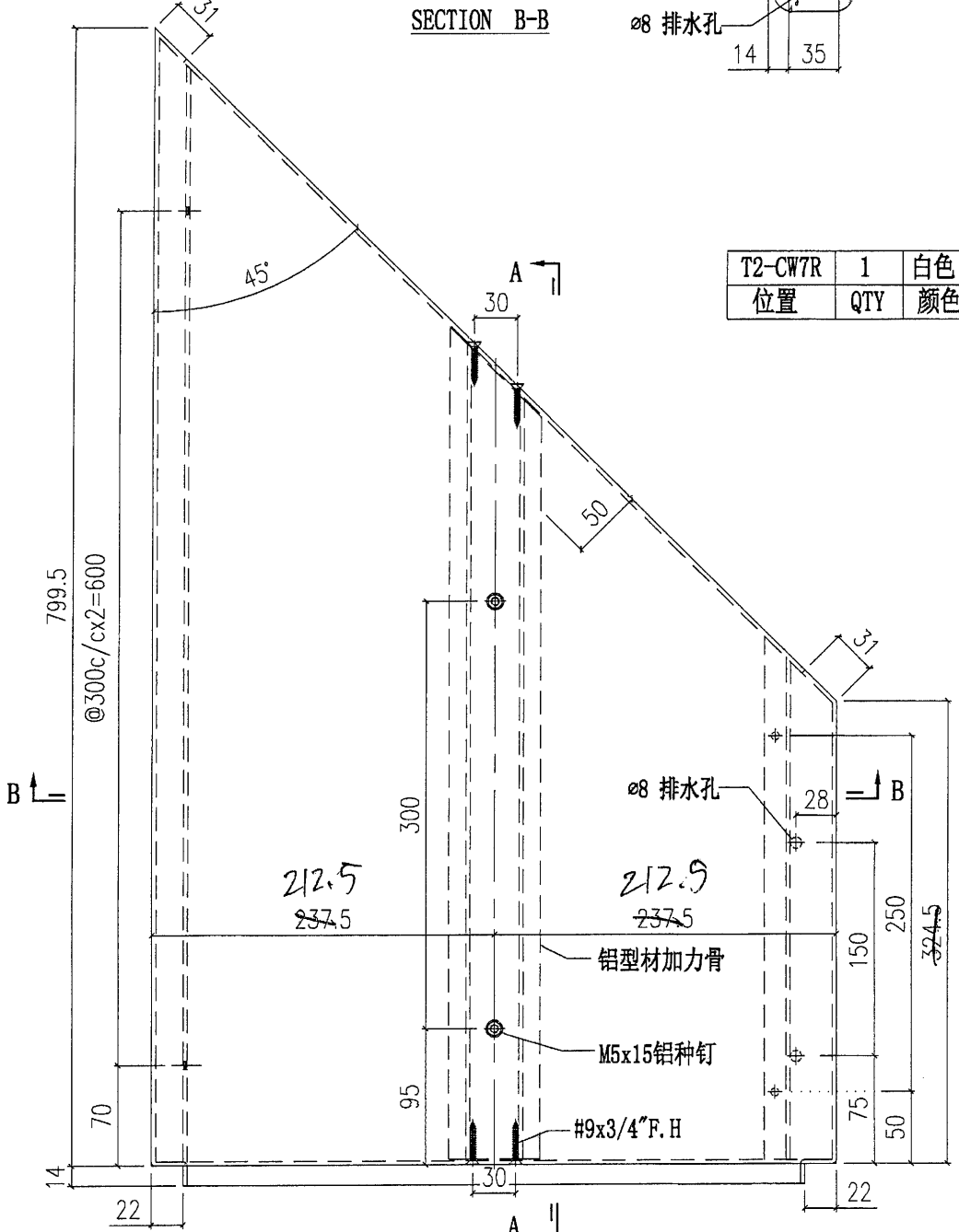


SECTION B-B

T2-CW7R	1	白色
位置	QTY	颜色



SECTION A-A

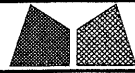


铝型材加力骨

M5x15铝种钉

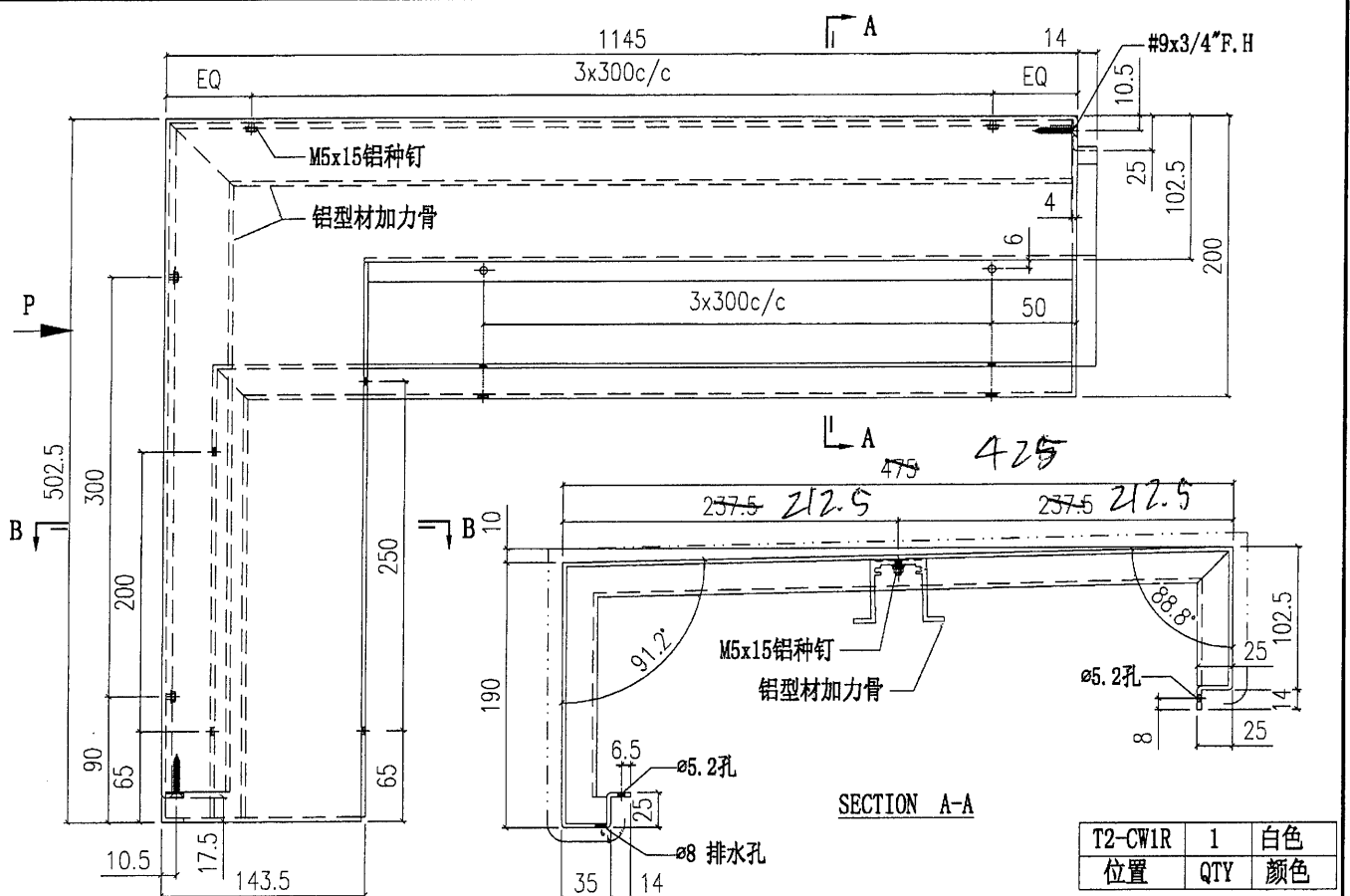
#9x3/4" F.H

ø8 排水孔

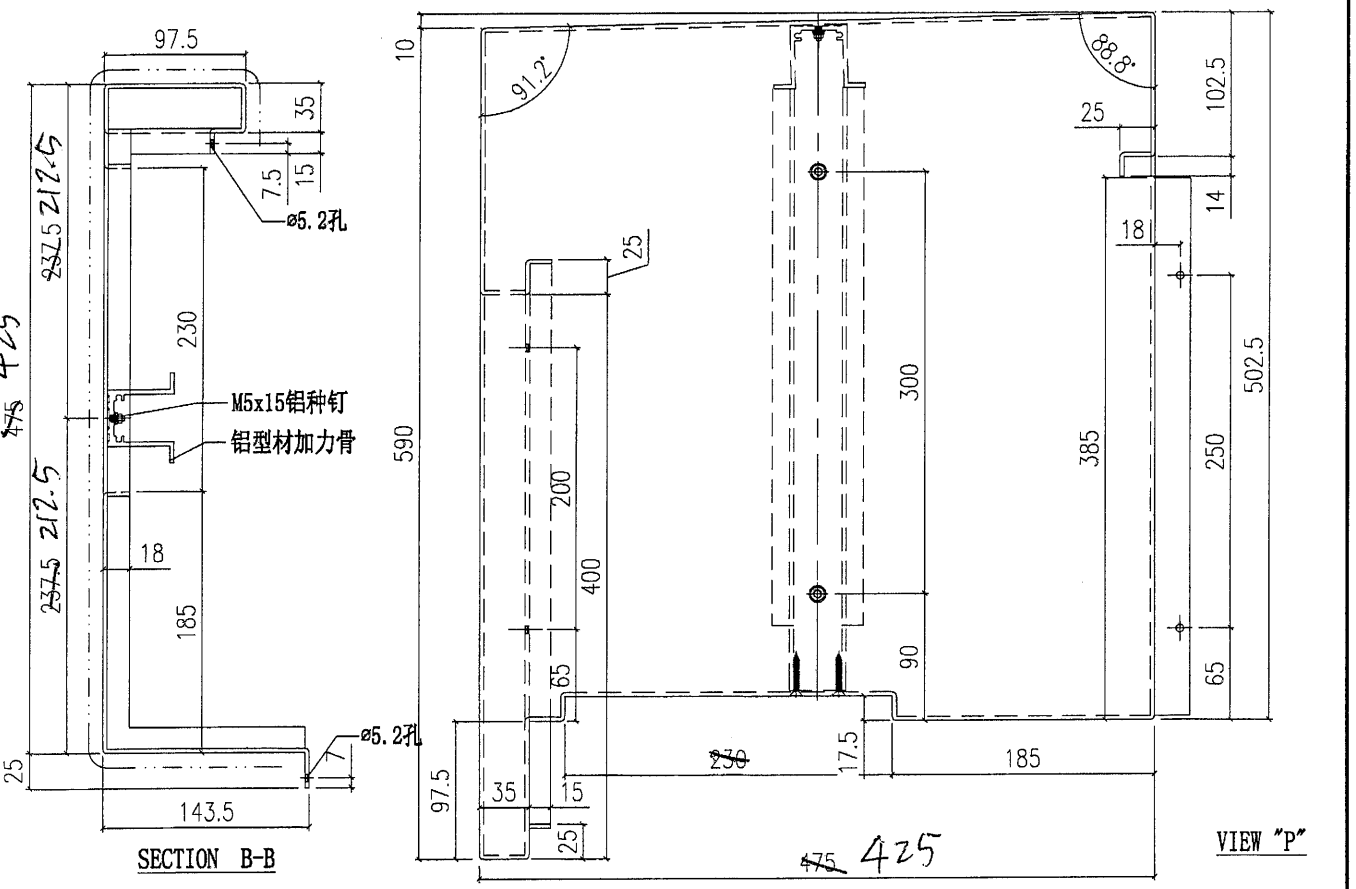


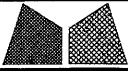
美特鋁質有限公司
MIDI Aluminium Fabricator Ltd.

工程號	J851	類別		物料號	-
地盘	青衣190	制圖	W. E. X	2020-12-16	圖號 AP-80
修改	-	採用工廠	地盘	✓	图纸名称 铝板加工图
日期	-	材料颜色	白色		数量 1
		材料	3mm THK. 铝板		單件重量 - (KG)



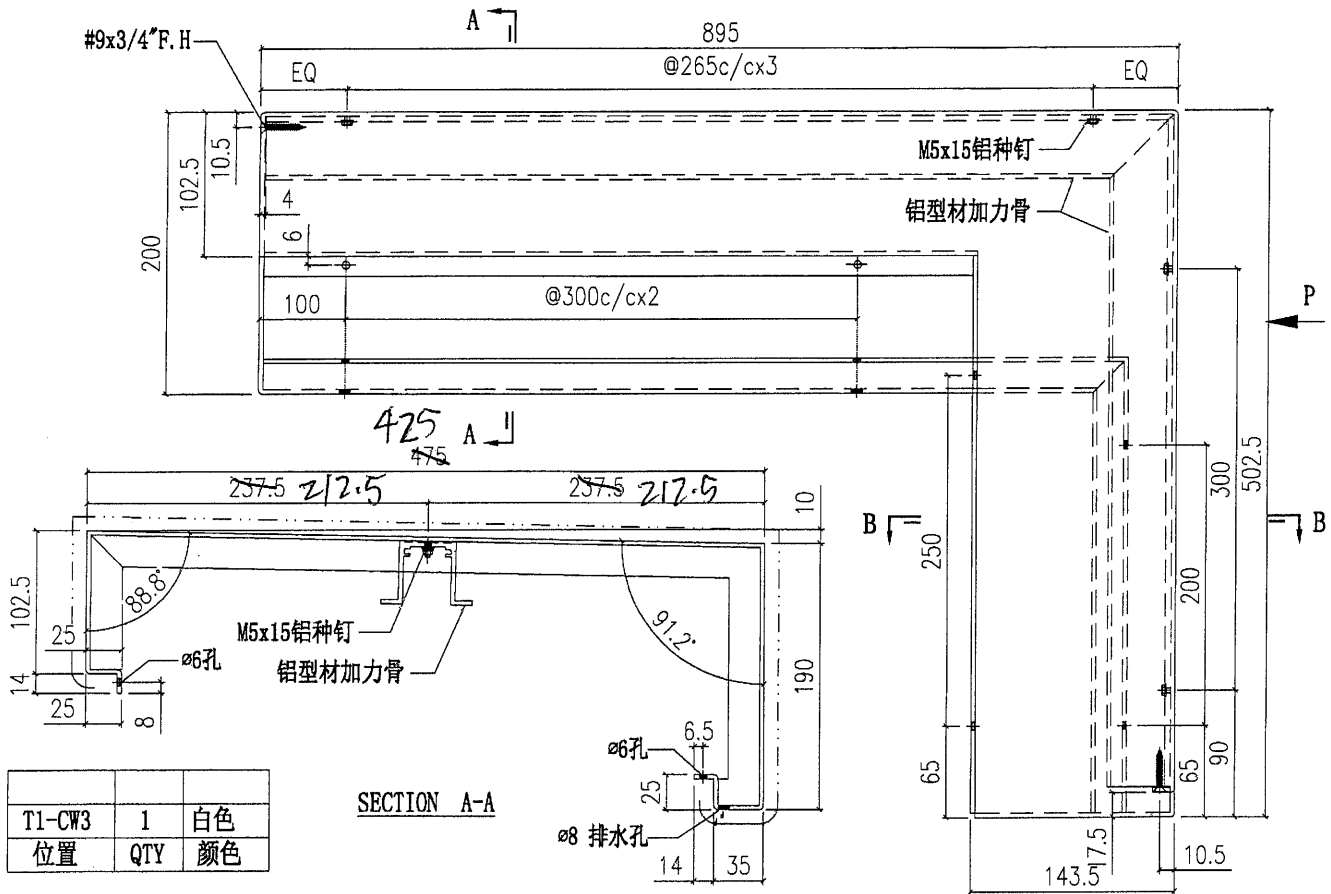
T2-CW1R	1	白色
位置	QTY	颜色



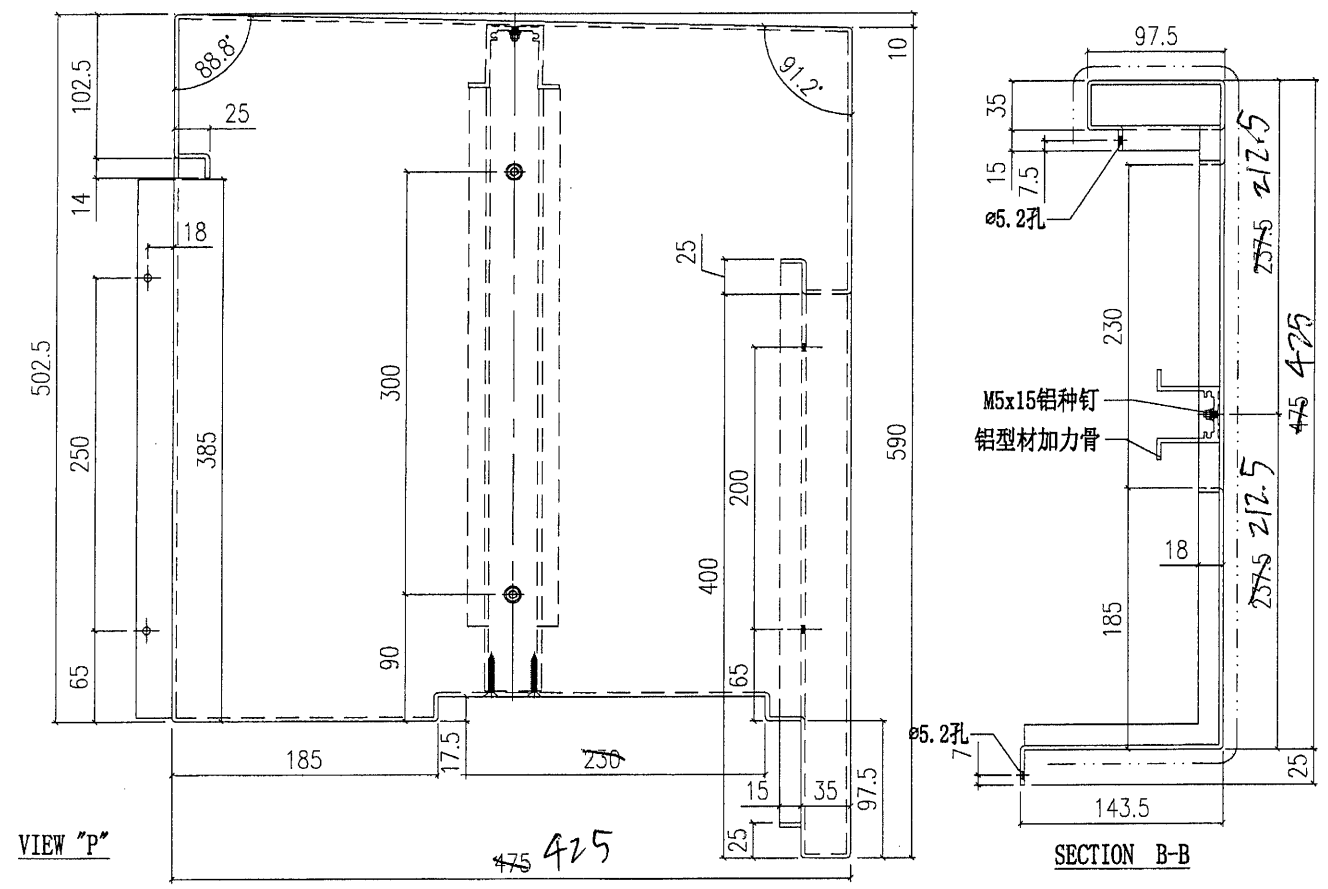


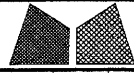
美特鋁質有限公司
MIDI Aluminium Fabricator Ltd.

工程號	J851	類別		物料號	-					
地盘	青衣190	制圖	W. E. X	2020-12-16	圖號	AP-81				
修改	-	採用工廠	地盤	✓	图纸名称	铝板加工图	復核	-	數量	1
日期	-	材料颜色	白色		材料	3mm THK. 铝板	批准	-	單件重量	- (KG)



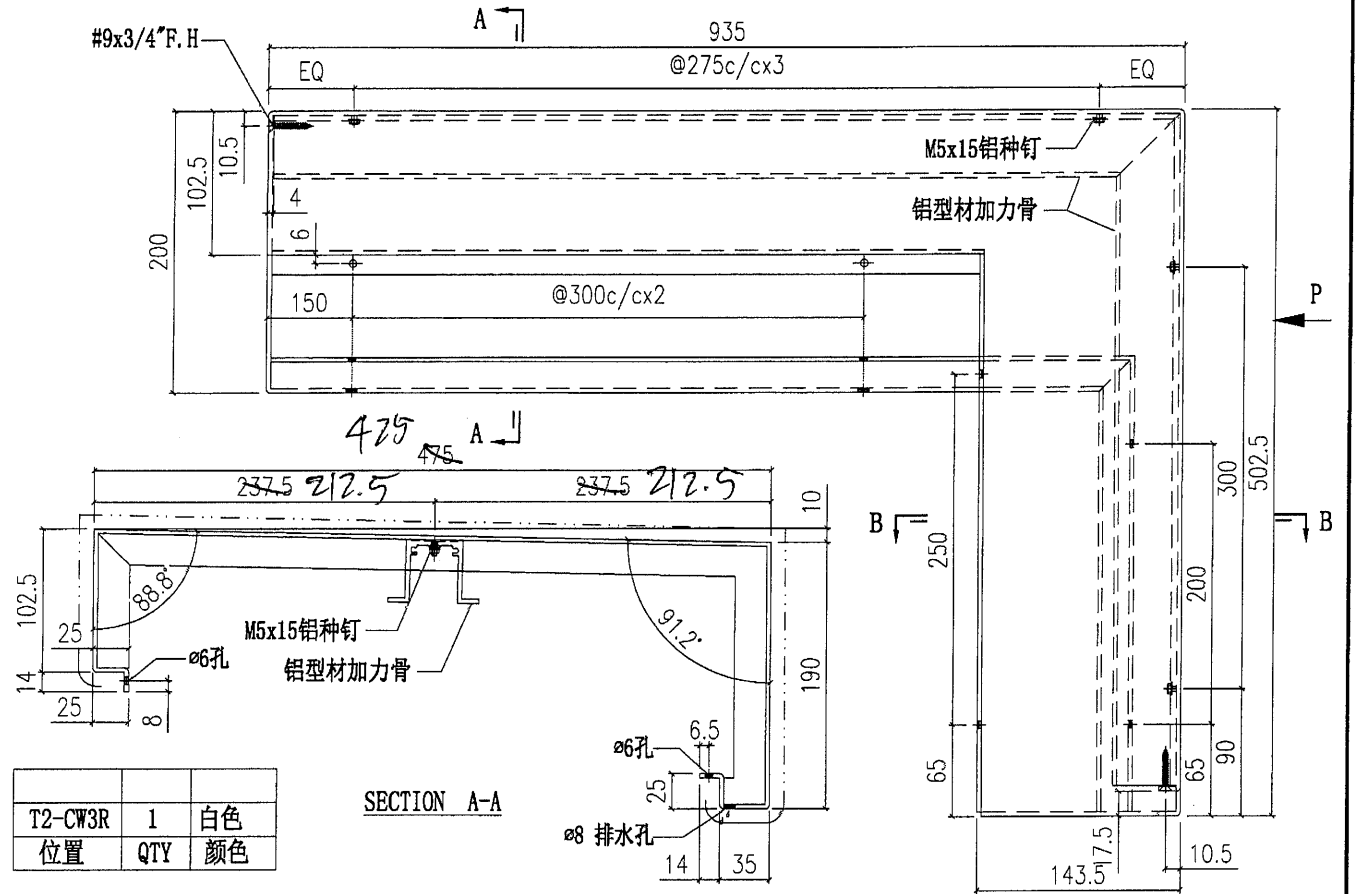
T1-CW3	1	白色
位置	QTY	颜色





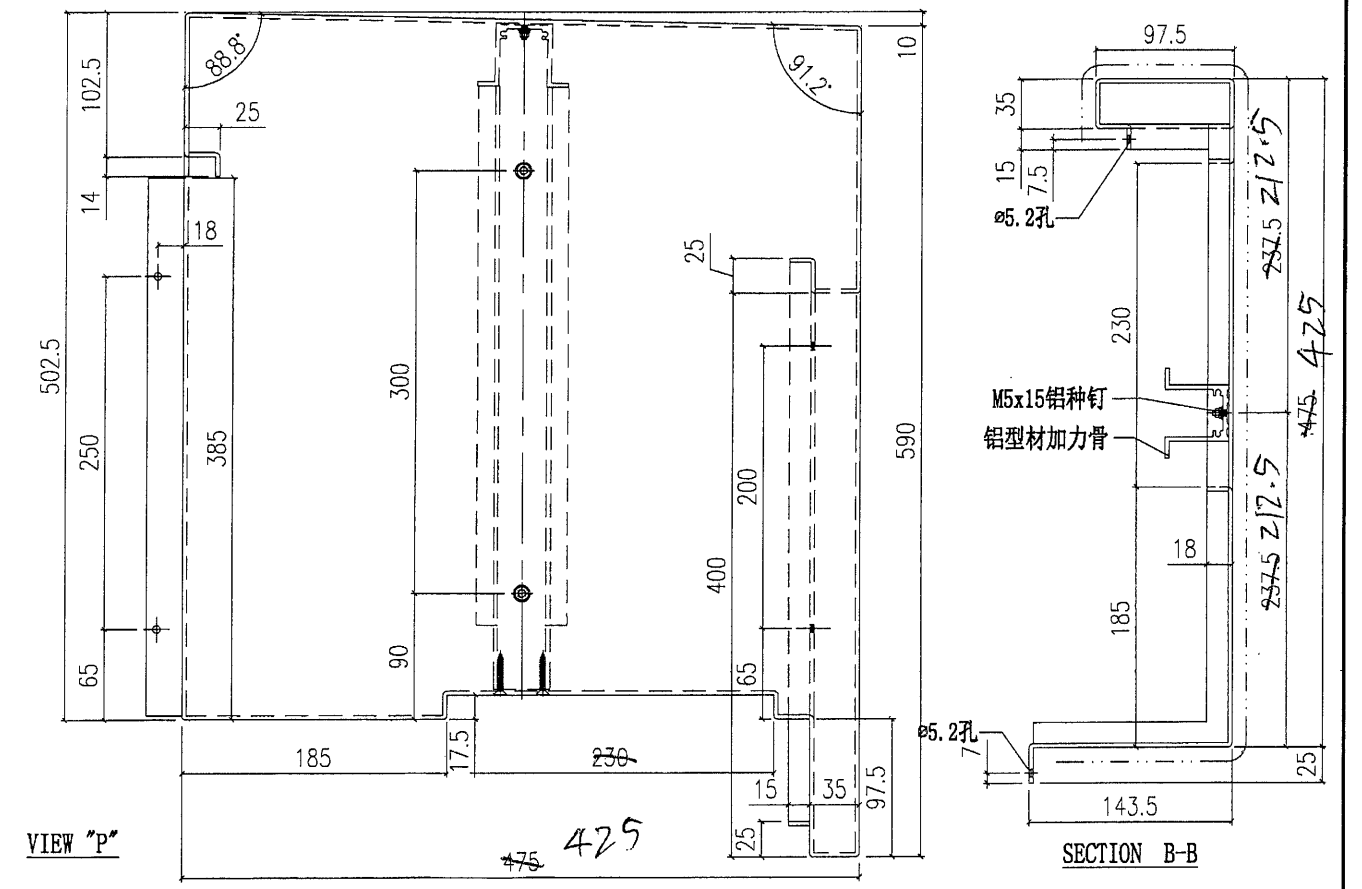
美特鋁質有限公司
MIDI Aluminium Fabricator Ltd.

工程號	J851	類別		物料號	-	
地盘	青衣190	制圖	W. E. X	2020-12-16	圖號	AP-82
修改	-	採用工廠	地盘	✓	图纸名称	铝板加工图
日期	-	材料颜色	白色		復核	-
					批准	-
					數量	1
					單件重量	- (KG)



T2-CW3R	1	白色
位置	QTY	颜色

SECTION A-A



VIEW "P"

SECTION B-B