

工程指示 / 要求簡箋(E.I.)

工程指示編號：EI / 3168 / 21

修改版次：-

工程編號：J851

工程名稱：青衣明翹匯

工程項目：平台草牆VG10 - 訂購地盤用鐵件

收件人：Maggie Lor (羅小姐)

發件人：Yancy Chen

日期：17/03/2021

要求提供 / 確認 事項：

- () 初步鋁料 B.M. () 加工拆圖，然後生產 () 尺寸表
- () 正式鋁料 B.M. () 技術上資料 / 指示 () 報價
- () 配件 B.M. () 樣辦或貨品說明書 () 分判合約
- () 其他：_____

內容：

請按附件 BM 表和加工圖，生產 GMS 鐵件，按地盤要求，送地盤。

廠驗焊：Fillet Weld: 100%目測，20%磁粉。

驗焊報告名稱：Aluminium Cladding Feature at Podium.

請在 30/3/2021 前完成上列要求。

附：

1+ 12 頁

以上項目為：

- 原合約工程包 原合約工程加 / 減賬 新工程報價

原因：-

分發東莞各部門：

- () 生產技術總監 連附件 () 技術部 連附件 () 生產部 連附件 () 機械設計部 連附件
- () 採購部 連附件 () 生產統籌部 連附件
- () 質檢部 連附件 () 會計部 連附件 () 報關組 連附件 () 其他 _____ 連附件

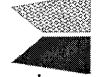
分發香港各部門：

- () 行政部 連附件 () 會計部 連附件 () 統籌部 連附件 () 工程部地盤科文 連附件 許勝明
- () 採購部 連附件 () QS 部 連附件 () 維修部 連附件 () 其他 _____ 連附件

傳遞編號：

發件人簽署：

項目經理簽署：

		美特鋁質有限公司 MIDI Aluminium Fabricator Ltd.		工程號:	J-851	計算:	WYY	日期:	7/3/2021	送呈:施哥	
地盤名稱:		青衣明翹匯		核對:	WLQ	日期:	7/3/2021	副本:			
項目類別:		平台項目		批准:		日期:					
修改版次:				A/C Code:		鐵件總重量KG:		901.91		此BM依據最新施工圖資料計算	
BM編號	修改內容	鐵件圖號	圖紙名稱	顏色	實用	後備	總數	單位	單件	總重量	備注
1		J851-WW-TJ57a-1	鐵件加工圖	熱浸鍍鋅+刷瀝青油	56	0	56	件	3.805	213.080	
2		J851-WW-TJ58a-1	鐵件加工圖	熱浸鍍鋅	8	0	8	件	19.610	156.882	
3		J851-WW-TJ60a-1	鐵件加工圖	熱浸鍍鋅	16	0	16	件	10.375	166.000	
4		J851-WW-TJ60b-1	鐵件加工圖	熱浸鍍鋅	6	0	6	件	8.371	50.223	
5		J851-LST-ST41	鐵件加工圖	熱浸鍍鋅+刷瀝青油	10	0	10	件	7.544	75.436	
6		J851-LST-ST42	鐵件加工圖	熱浸鍍鋅+刷瀝青油	4	0	4	件	3.411	13.644	
7		J851-LST-ST43	鐵件加工圖	熱浸鍍鋅+刷瀝青油	6	0	6	件	2.598	15.586	
8		J851-LST-ST47	鐵件加工圖	熱浸鍍鋅+刷瀝青油	8	0	8	件	11.357	90.853	
9		J851-LST-ST49	鐵件加工圖	熱浸鍍鋅+刷瀝青油	2	0	2	件	28.452	56.904	
10		J851-LST-ST50	鐵件加工圖	熱浸鍍鋅+刷瀝青油	20	0	20	件	3.165	63.302	
11											
12					合計:		136	件	合共:	901.910	KG
加工說明											
1.所有需燒焊之鐵件均需驗磁粉焊20%,且測100%,除特別注明外,詳見附件8.56-1											
2.所有鐵件均需熱浸鍍鋅,材質為Grade S275(BS EN10025 & EN10210)											
3.加工成品分三批交地盤,到貨前需提前三至五天聯絡地盤負責人以便安排申請入閘紙及告知來貨詳情											



美特铝质 有限公司
MIDI Aluminium Fabricator Ltd.

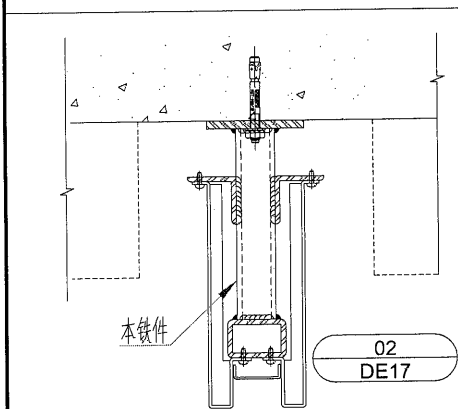
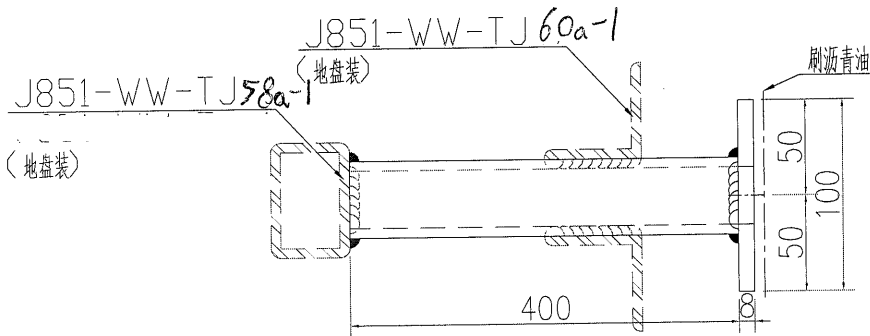
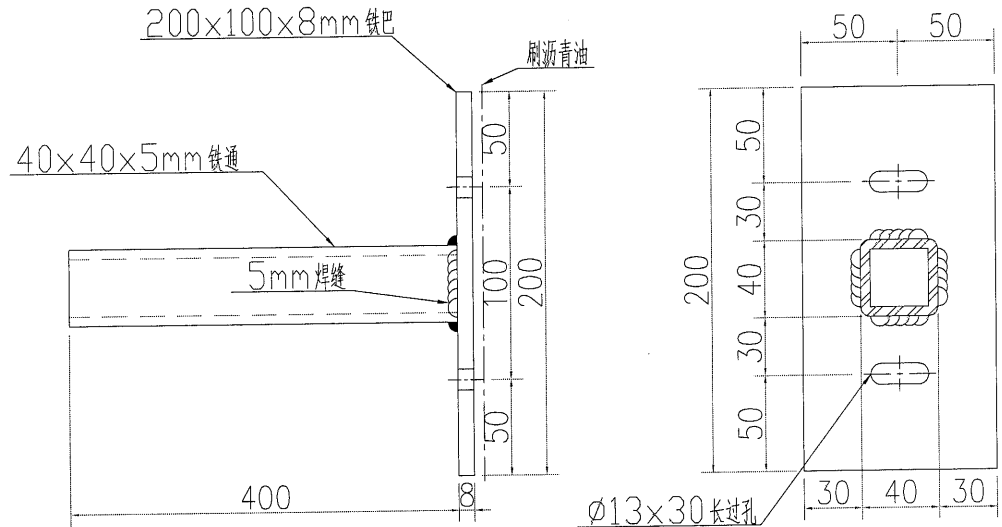
数量

备注

56

工程號 J-851 地盤 青衣明翹匯

注: 40×40×5mm 铁通已预长100mm, 由地盘根据实际情况进行切割。



名稱	鐵件加工圖	制圖	WYY	2020.11.28	修改		
材料	详见加工圖	復核			日期		
顏色	热浸镀锌+刷沥青油	批准			圖號	J851-WW-TJ57a-1	

數量

备注

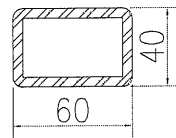
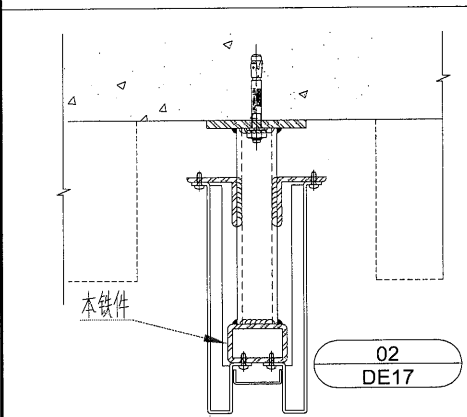
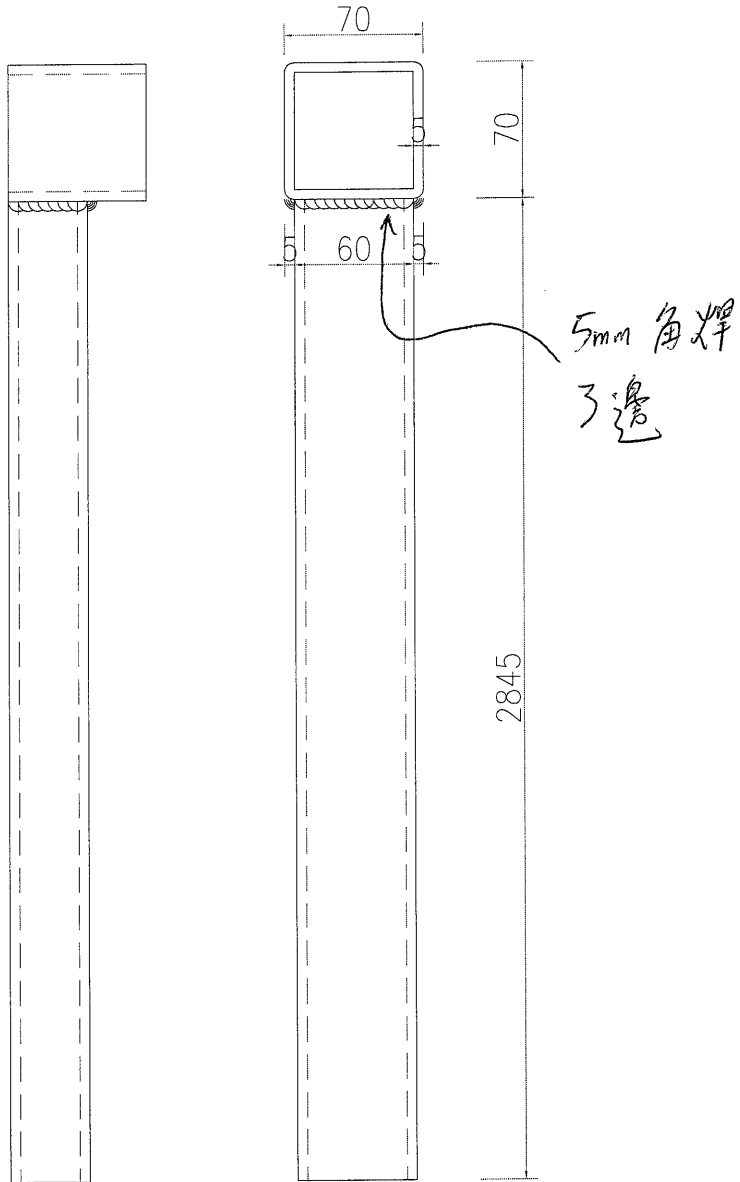
8

工程號

J-851

地盤

青衣明翹匯

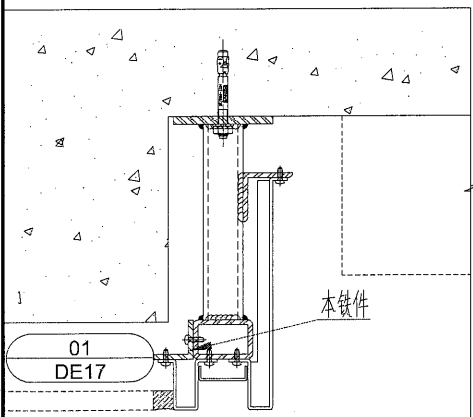
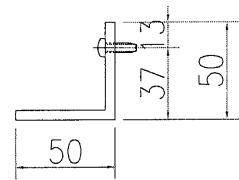
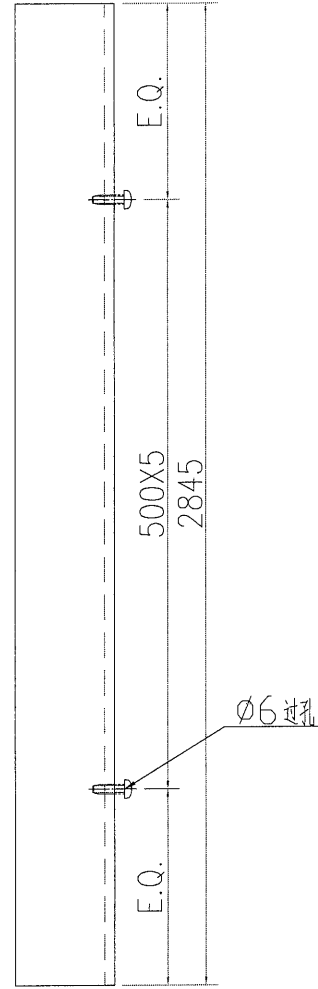


名稱	鐵件加工圖	制圖	WYY	2020.11.28	修改			
材料	40x60x5mm鐵通	復核			日期			
顏色	熱浸鍍鋅	批准			圖號	J851-WW-TJ58a-1		


美特鋁質 有限公司
 MIDI Aluminium Fabricator Ltd.

工程號 J-851 地盤 青衣明翹匯

數量	备注
16	



名稱	鐵件加工圖	制圖	WYY	2020.11.28	修改		
材料	50x50x5mm 铁角	復核			日期		
顏色	热浸镀锌	批准			圖號	J851-WW-TJ60a-1	



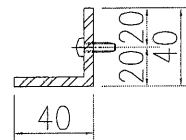
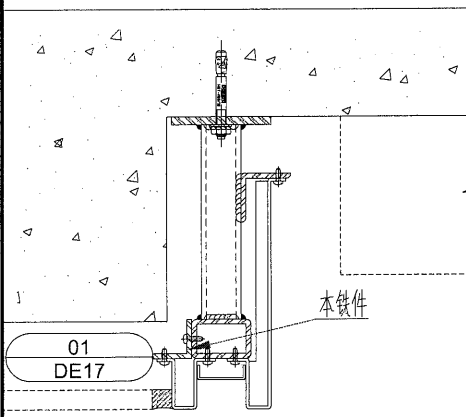
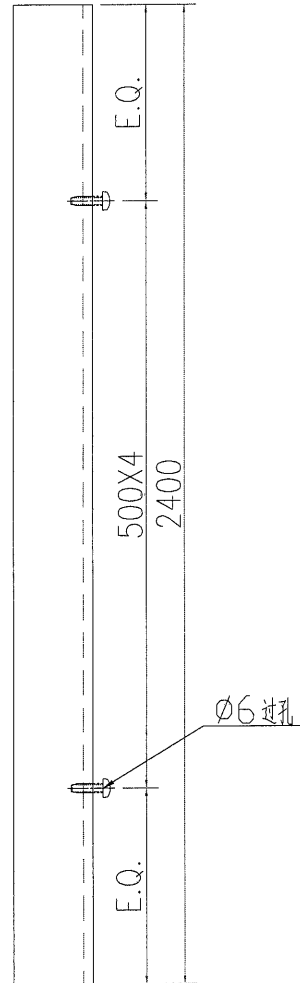
美特鋁質 有限公司
MIDI Aluminium Fabricator Ltd.

工程號 J-851 地盤 青衣明翹匯

數量

备注

6



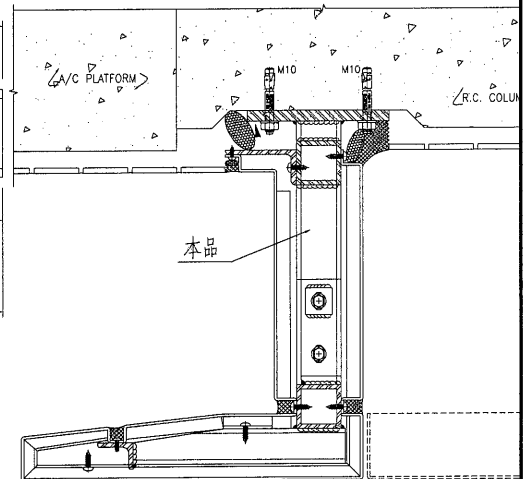
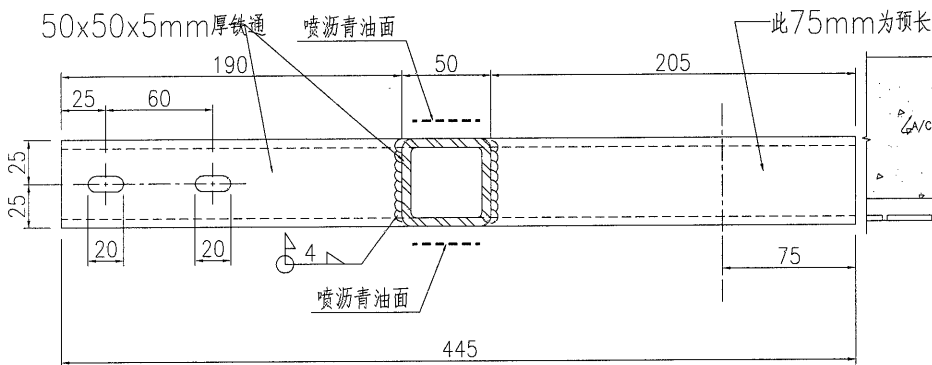
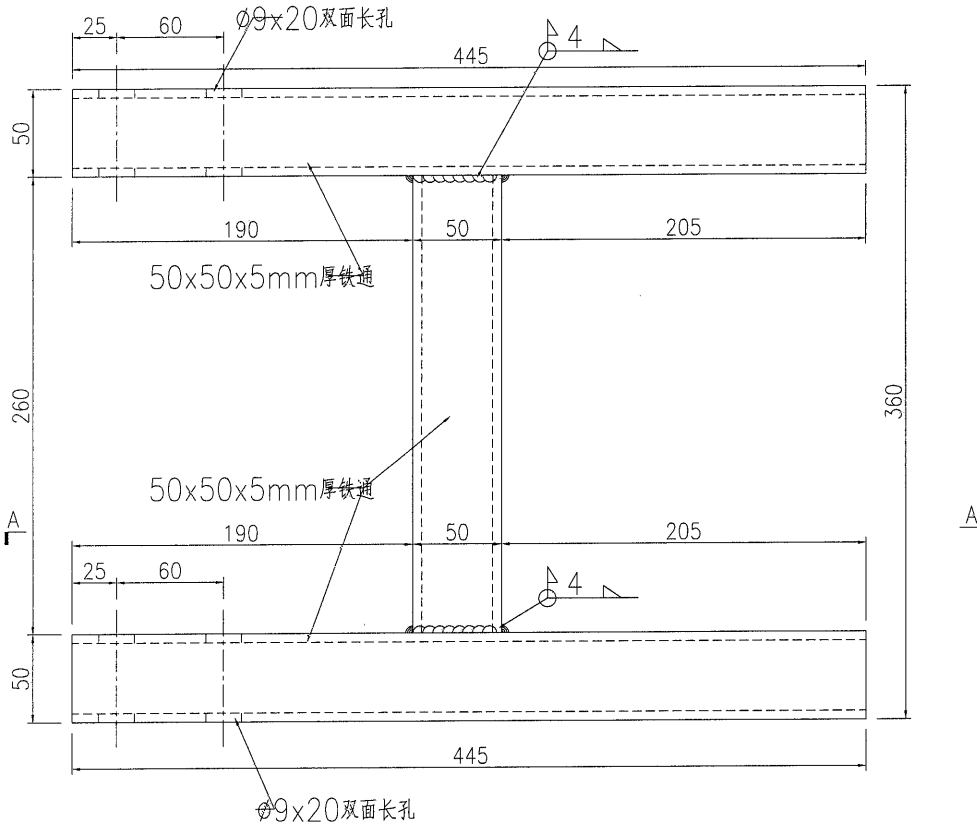
名稱	鐵件加工圖	制圖	WYY	2020.11.28	修改			
材料	40x40x5mm铁角	復核			日期			
顏色	热浸镀锌	批准			圖號	J851-WW-TJ60b-1		



美特鋁質 有限公司
MIDI Aluminium Fabricator Ltd.

工程號	J851	地盤	青衣明邨
-----	------	----	------

数量	备注
10	



2 DETAIL OF ALUMINIUM CLADDING (AL10-2)
DOB SCALE: 1 : 3

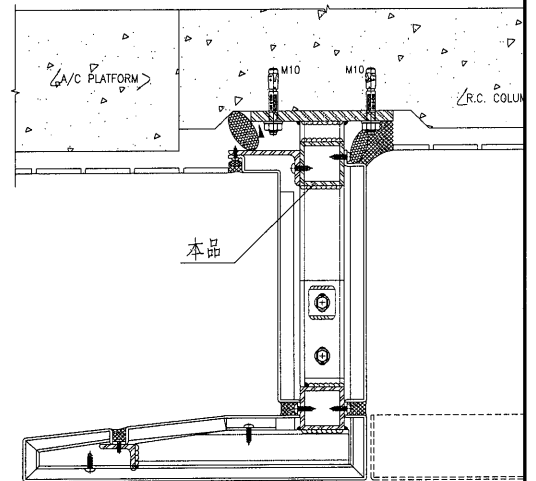
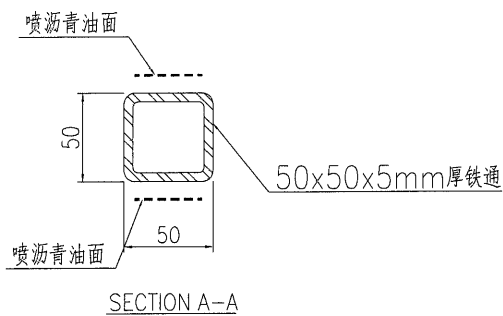
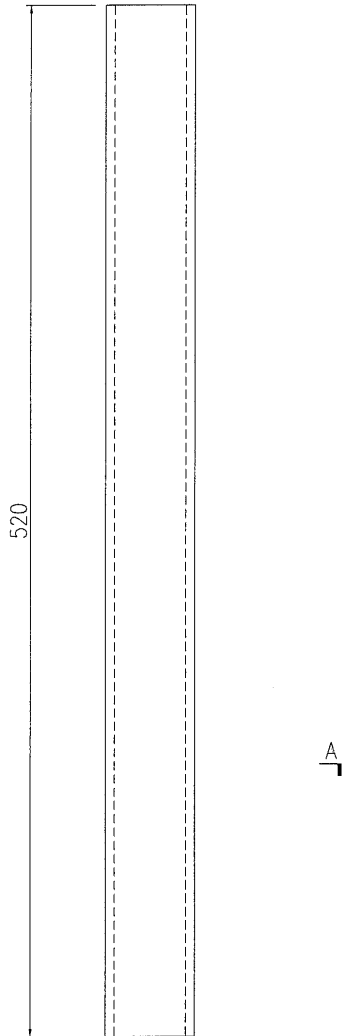
名稱	鐵件加工圖	制圖	曾建平	2020-09-10	修改		
材料	詳見加工圖	復核			日期		
顏色	熱浸鋅+噴瀝青油	批准			圖號	J851-LST-ST41	



美特鋁質 有限公司
MIDI Aluminium Fabricator Ltd.

工程號 J851 地盤 青衣明翹匯

数量	备注
4	



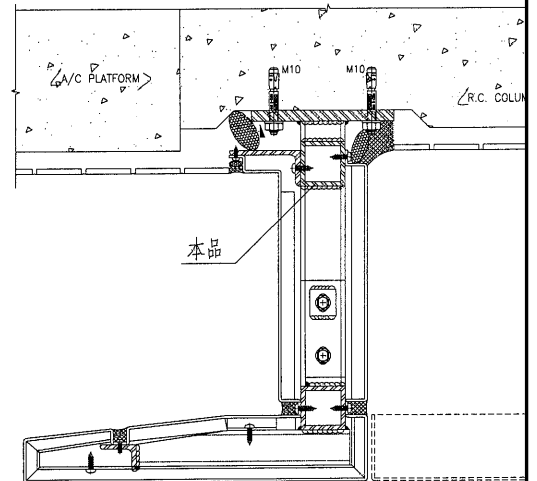
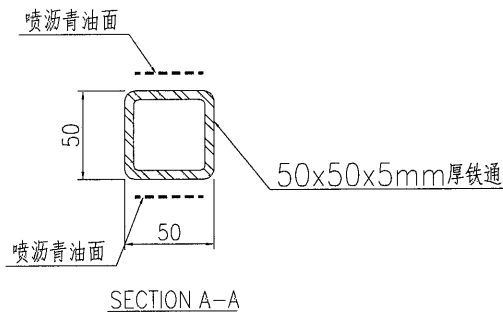
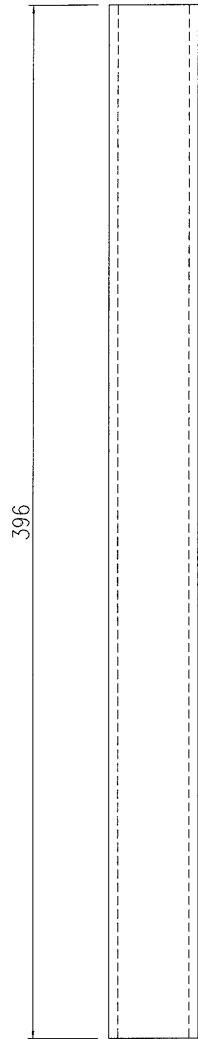
2
D08
DETAIL OF ALUMINIUM CLADDING (AL10-2)
SCALE: 1 : 5

名稱	鐵件加工圖	制圖	曾建平	2020-09-10	修改		
材料	詳見加工圖	復核			日期		
顏色	熱浸鋅+噴瀝青油	批准			圖號	J851-LST-ST42	



工程號	J851	地盤	青衣明邨
-----	------	----	------

数量	备注
6	



2
D08 SCALE: 1 : 3

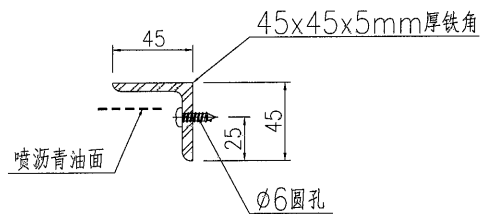
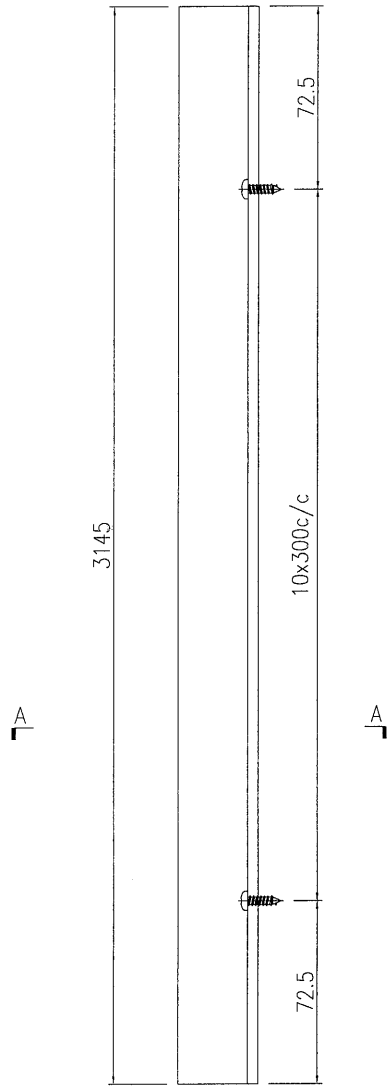
名稱	鐵件加工圖	制圖	曾建平	2020-09-10	修改		
材料	詳見加工圖	復核			日期		
顏色	熱浸鋅+噴瀝青油	批准			圖號	J851-LST-ST43	



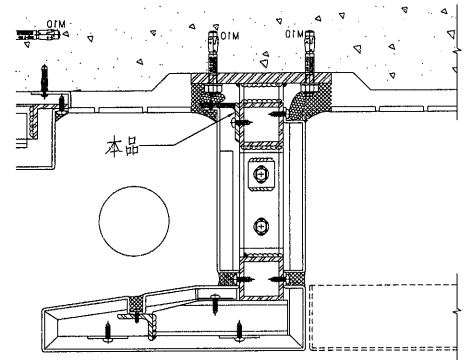
美特鋁質 有限公司
MIDI Aluminium Fabricator Ltd.

工程號	J851	地盤	青衣明翹匯
-----	------	----	-------

數量	备注
8	



SECTION A-A



2
D07
DETAIL OF ALUMINIUM CLADDING (AL10)
SCALE: 1 : 3

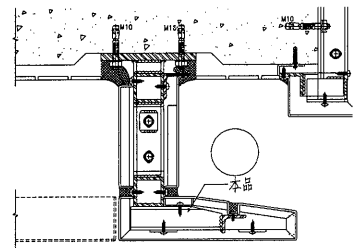
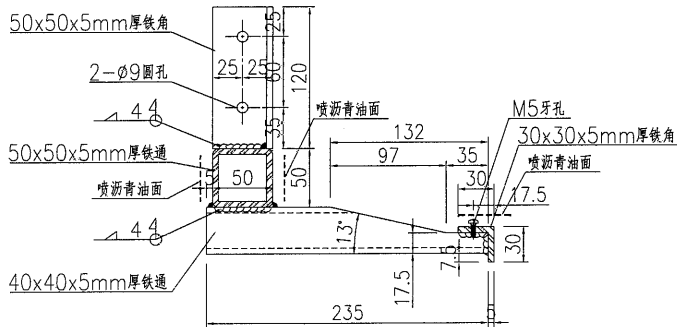
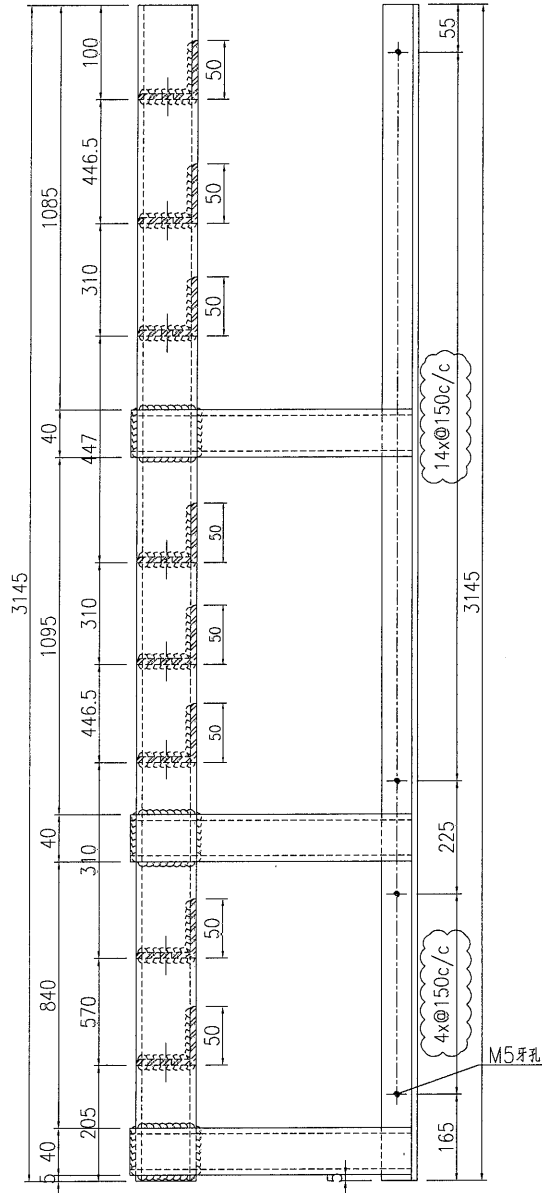
名稱	鐵件加工圖	制圖	曾建平	2020-09-10	修改		
材料	詳見加工圖	復核			日期		
顏色	熱浸鋅+噴瀝青油	批准			圖號	J851-LST-ST47	



美特鋁質 有限公司
MIDI Aluminium Fabricator Ltd.

数量	备注
2	

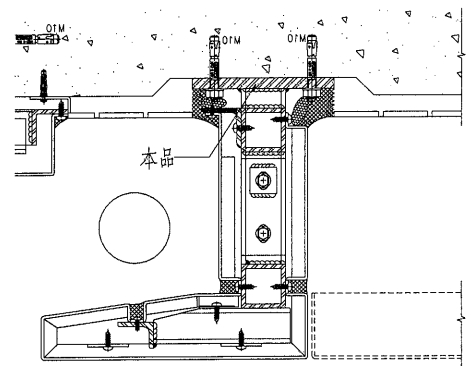
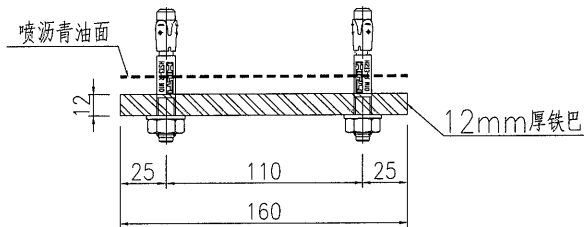
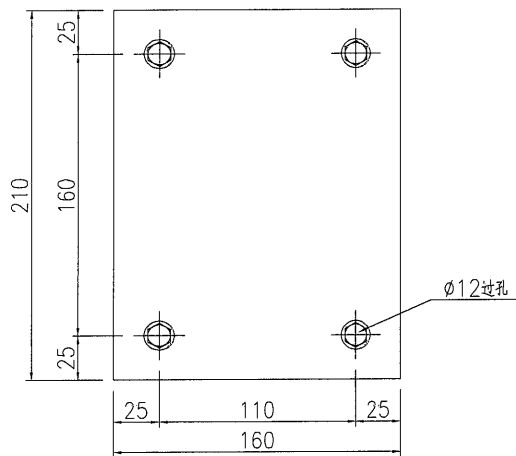
工程號	J851	地盤	青衣明翹匯
-----	------	----	-------



DETAIL OF ALUMINIUM CLADDING (AL10-1)
SCALE: 1:3

名稱	鐵件加工圖	制圖	曾建平	2020-09-10	修改	A	
材料	詳見加工圖	復核			日期	2020-10-08	
顏色	熱浸鋅+噴瀝青油	批准			圖號	J851-LST-ST49	

数量	备注
20	



2 DETAIL OF ALUMINIUM CLADDING (AL10)
D07 SCALE: 1 : 3

名稱	鐵件加工圖	制圖	曾建平	2020-09-10	修改		
材料	詳見加工圖	復核			日期		
顏色	熱浸鋅+噴瀝青油	批准			圖號	J851-LST-ST50	

