

工程指示 / 要求簡箋(E.I.)

工程指示編號：EI/ 3166 /21 修改版次：
 工程編號：J851 工程名稱：青衣明翹滙
 工程項目：GB欄河地盤用小通仔生產
 收件人：生統 發件人：Joe Chan 日期：16/3/2021

要求提供 / 確認 事項：

- | | | |
|------------------------------------|-------------------------------------|-------------------------------|
| <input type="checkbox"/> 初步鋁料 B.M. | <input type="checkbox"/> 加工拆圖，然後生產 | <input type="checkbox"/> 尺寸表 |
| <input type="checkbox"/> 正式鋁料 B.M. | <input type="checkbox"/> 技術上資料 / 指示 | <input type="checkbox"/> 報價 |
| <input type="checkbox"/> 配件 B.M. | <input type="checkbox"/> 樣辦或貨品說明書 | <input type="checkbox"/> 分判合約 |
| <input type="checkbox"/> 其他：_____ | | |

內容：

請依附件資料，生產小通仔，送地盤

請在 15/5/2021 前完成上列要求。

附有關圖紙 / 文件：

1 + 2頁

以上項目為：

- 原合約工程包 原合約工程加 / 減賬 新工程報價

原因：-

分發東莞各部門：

- () 生產技術總監 連附件 () 技術部 連附件 () 生產部 連附件 () 機械設計部 連附件
 () 採購部 連附件 () 生產統籌部 連附件 梅軍
 () 質檢部 連附件 () 會計部 連附件 () 報關組 連附件 () 其他 _____ 連附件

分發香港各部門：

- () 行政部 連附件 () 會計部 連附件 () 統籌部 連附件 () 工程部地盤科文 連附件 積哥
 () 採購部 連附件 () QS 部 連附件 () 維修部 連附件 () 其他 _____ 連附件

傳遞編號：

HK 0537 / 21

發件人簽署：


項目經理簽署：

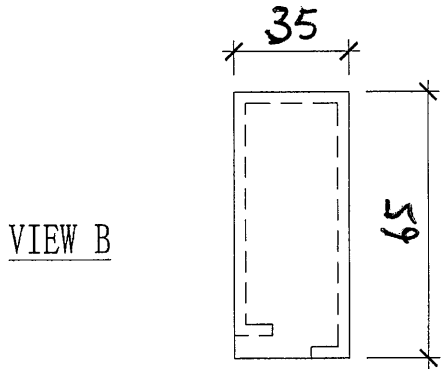


美特鋁質有限公司
MIDT Aluminium Fabricator Ltd.

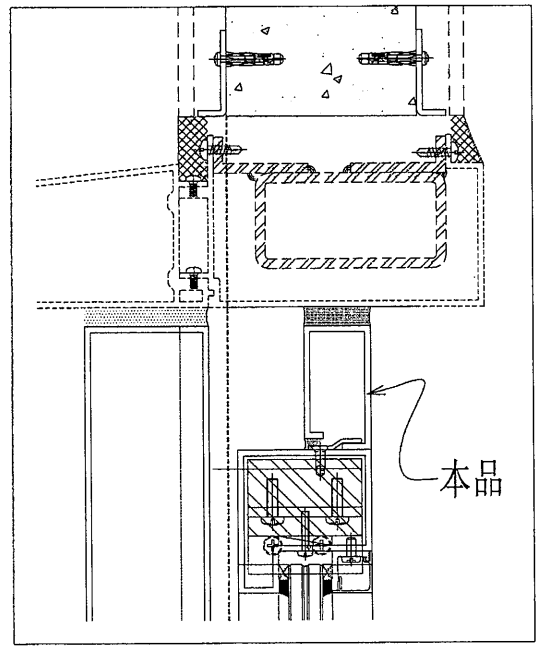
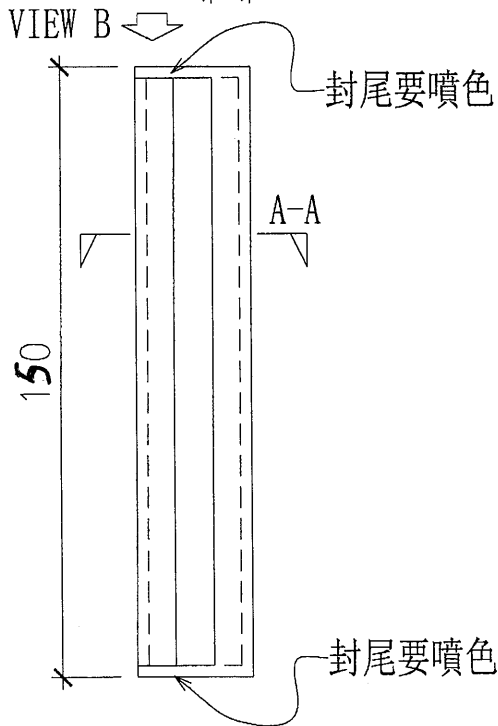
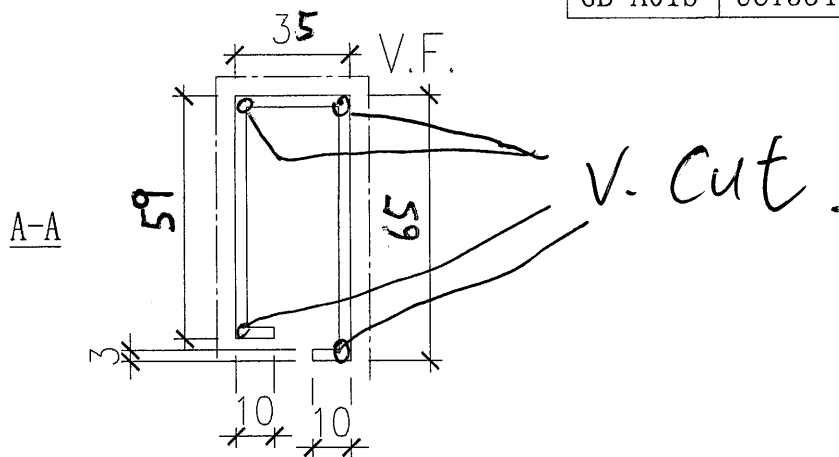
U

地盤用鋁折件B.M.表		工程號:	J-851	計算:	JOE	日期:	15/3/2021	送呈:	施哥			
		地盤名稱:	青衣明邨匯	核對:	JOE <th>日期:</th> <td>15/3/2021 <th>副本:</th> <td></td> </td>	日期:	15/3/2021 <th>副本:</th> <td></td>	副本:				
		項目類別:	GB小通仔	批准:		日期:						
		修改版次:		A/C Code:		總V.F.:	19,434	總重量:	150.00			
序號	鋁板圖號	鋁板名稱	顏色	實用	後備	總數	總重量	平方米		總V.F.	總V.F.	備註
								單件展開面積	總展開面積			
1	GB-A01a	3mm厚鋁板	TUC43350 白色	420	0	420	76.829	0.023	9.450	0.024	9.954	
2	GB-A01b	3mm厚鋁板	UCT534509SC-3 灰色	400	0	400	73.170	0.023	9.000	0.024	9.480	
3												
4												
5												
6												
7												
8												
9												
10												
11						總重	149.999	總展開	18.450	總V.F.	19.434	

 藝 扭 跣 斷 岬 登 鼠 伺 MIDI Aluminium Fabricator Ltd.		??		易 蹋?	
党 蛭		??	慳 槍 滂	2020.5.18	?? GB-A01
??		??	玳 蛭 輿	2020.5.30	? 講
			蠶 袴 Andy		奔 離



圖號	顏色	數量
GB-A01a	TUC43350 (白)	420
GB-A01b	UCT534509SC-3 (灰)	400



馱 最?	J-851	華 雁 青 衣 明 翹 滙			哲 璃
靡 { 想			?	蛭	
第 蹋	3mm 鋁 板		華 雁	✓	
? 伎	-		馱?		