



工程指示 / 要求簡箋(E.I.)

工程指示編號：EI / 3165 / 21 修改版次：B

工程編號：J851 工程名稱：青衣明翹匯

工程項目：單元件幕牆 - 鋁摺件

收件人：生統 發件人：Yancy Chen 日期：18/03/2021

要求提供 / 確認 事項：

- ( ) 初步鋁料 B.M.                      ( ) 加工拆圖，然後生產                      ( ) 尺寸表
- ( ) 正式鋁料 B.M.                      ( ) 技術上資料 / 指示                      ( ) 報價
- ( ) 配件 B.M.                              ( ) 樣辦或貨品說明書                      ( ) 分判合約
- ( ) 其他：\_\_\_\_\_

內容：

請按附頁圖紙，刷瀝青油。

請在 25/3/2021 前完成上列要求。

附：

1+ 1 頁

以上項目為：

- 原合約工程包                       原合約工程加 / 減賬                       新工程報價

原因：-

分發東莞各部門：

- ( ) 生產技術總監  連附件    ( ) 技術部  連附件    ( ) 生產部  連附件    ( ) 機械設計部  連附件
- ( ) 採購部  連附件    ( ) 生產統籌部  連附件
- ( ) 質檢部  連附件    ( ) 會計部  連附件    ( ) 報關組  連附件    ( ) 其他 \_\_\_\_\_  連附件

分發香港各部門：

- ( ) 行政部  連附件    ( ) 會計部  連附件    ( ) 統籌部  連附件    ( ) 工程部地盤科文  連附件 積哥
- ( ) 採購部  連附件    ( ) QS 部  連附件    ( ) 維修部  連附件    ( ) 其他 \_\_\_\_\_  連附件

傳遞編號：

HK 0560 / 21

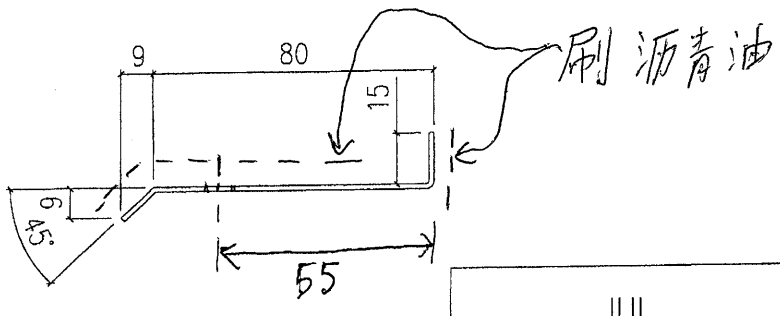
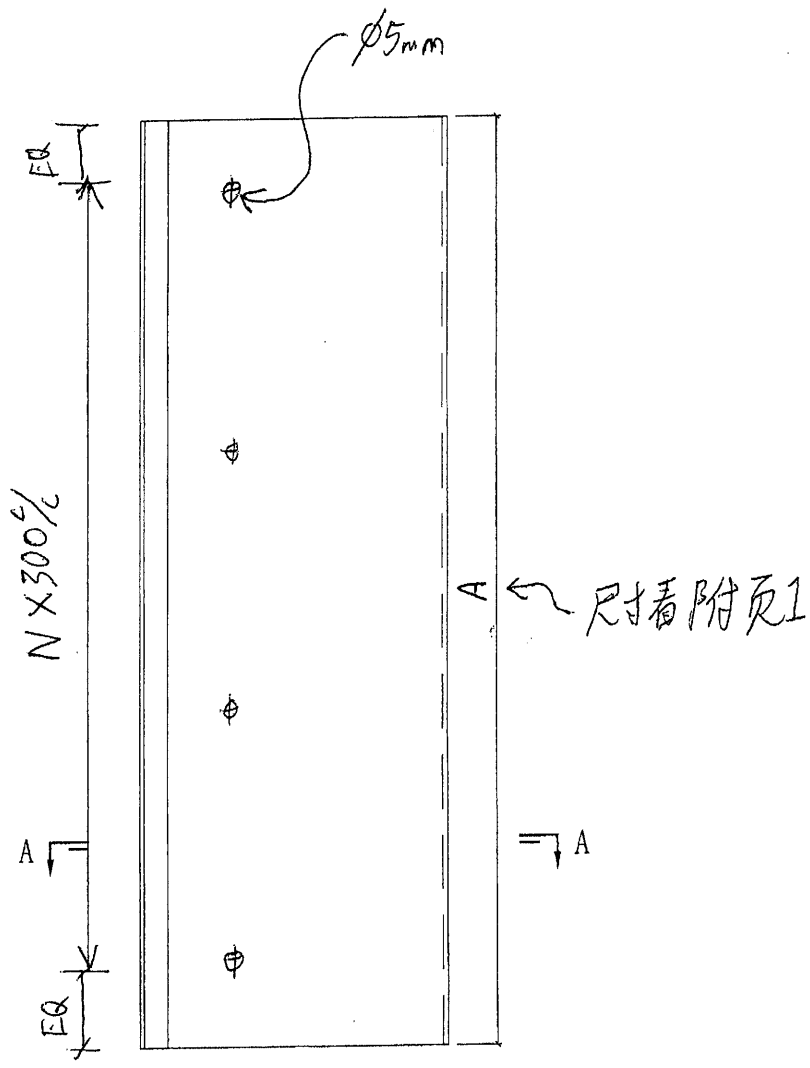
發件人簽署：

項目經理簽署：



美特鋁質有限公司  
MIDI Aluminium Fabricator Ltd.

工程號	J851	類別		物料號	-
地盤	青衣190	制圖	W. E. X	2020-04-16	圖號 T-1-CWX
修改	-	採用工廠		地盤	✓
日期	-	材料顏色	MILL	圖紙名稱	鋁防水板加工圖
				材料	1.5mm THK. 鋁板
				復核	-
				批准	-
				數量	-
				單件重量	- (KG)



SECTION A-A

