



工程指示 / 要求簡箋(E.I.)

工程指示編號：EI / 3154/21 修改版次：_
 工程編號：J851 工程名稱：青衣明翹匯
 工程項目：後裝百葉 - 鋁料加工圖 (T2, 35/F)
 收件人：生統 發件人：Yancy Chen 日期：13/03/2021

要求提供 / 確認 事項：

- | | | |
|------------------------------------|-------------------------------------|-------------------------------|
| <input type="checkbox"/> 初步鋁料 B.M. | <input type="checkbox"/> 加工拆圖，然後生產 | <input type="checkbox"/> 尺寸表 |
| <input type="checkbox"/> 正式鋁料 B.M. | <input type="checkbox"/> 技術上資料 / 指示 | <input type="checkbox"/> 報價 |
| <input type="checkbox"/> 配件 B.M. | <input type="checkbox"/> 樣辦或貨品說明書 | <input type="checkbox"/> 分判合約 |
| <input type="checkbox"/> 其他：_____ | | |

內容：

根據地盤指示，請按附件圖紙加工。 T2A座 A單位

請在 30/3/2021 前完成上列要求。

附：

1+ 8 頁

以上項目為：

- 原合約工程包 原合約工程加 / 減賬 新工程報價

原因：-

分發東莞各部門：

- () 生產技術總監 連附件 () 技術部 連附件 () 生產部 連附件 () 機械設計部 連附件
 () 採購部 連附件 () 生產統籌部 連附件
 () 質檢部 連附件 () 會計部 連附件 () 報關組 連附件 () 其他 _____ 連附件

分發香港各部門：

- () 行政部 連附件 () 會計部 連附件 () 統籌部 連附件 () 工程部地盤科文 連附件 積哥
 () 採購部 連附件 () QS 部 連附件 () 維修部 連附件 () 其他 _____ 連附件

傳遞編號：

HK 0509 / 21

發件人簽署：

項目經理簽署：

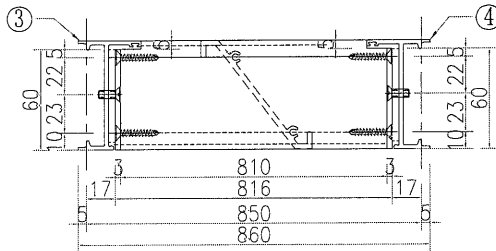
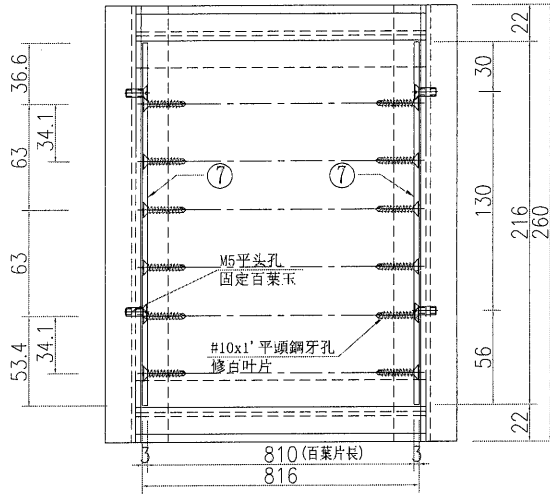
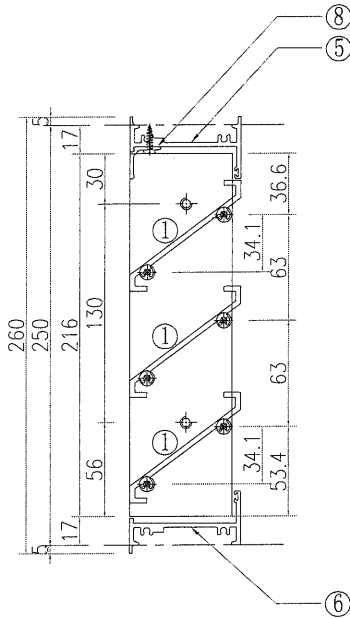
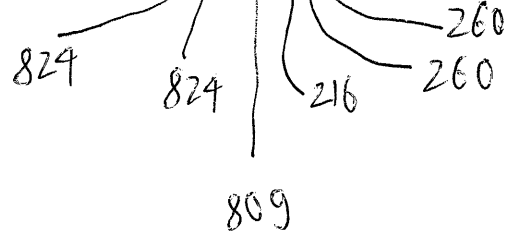
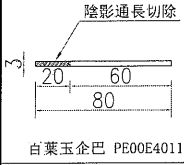
Yancy Chen



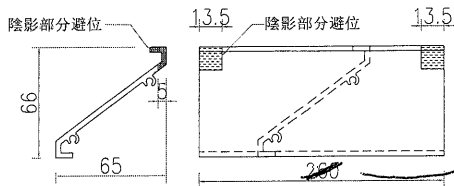
美特鋁質 有限公司
MIDI Aluminium Fabricator Ltd.

工程號 J-851 地盤 青衣明翹匯

窗號		分格寬度L		分格高度H		總幅數量
A36/T2		350		260		1
序號	料號	名稱	出筍	長度	單幅數量	加工說明
1	X85691	百葉片	避位	260	2	
2	X85691	百葉片	避位	260	1	
3	X85679	生邊企	直口	220	1	加工圖號J851-HBY-VBQ59
4	X85679	生邊企	直口	220	1	加工圖號J851-HBY-VBQ60
5	X85697	百葉頂橫	避位	274	1	加工圖號J851-HBY-HD70A
6	X85697	百葉底橫	避位	274	1	加工圖號J851-HBY-HDD70
7	PE00E4011	百葉玉企巴	直口	176	2	
8	X84489	擋水角	直口	259	1	加工圖號J851-HBY-DJ1



①號百葉加工圖

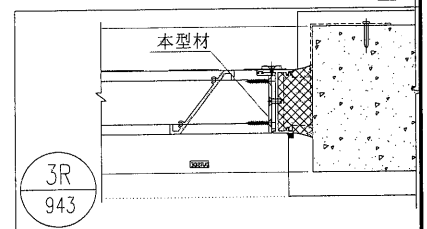
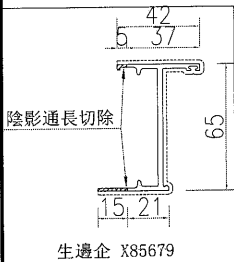
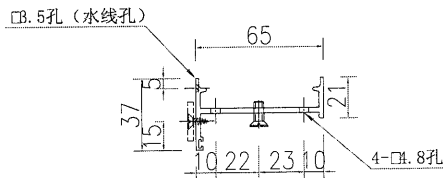
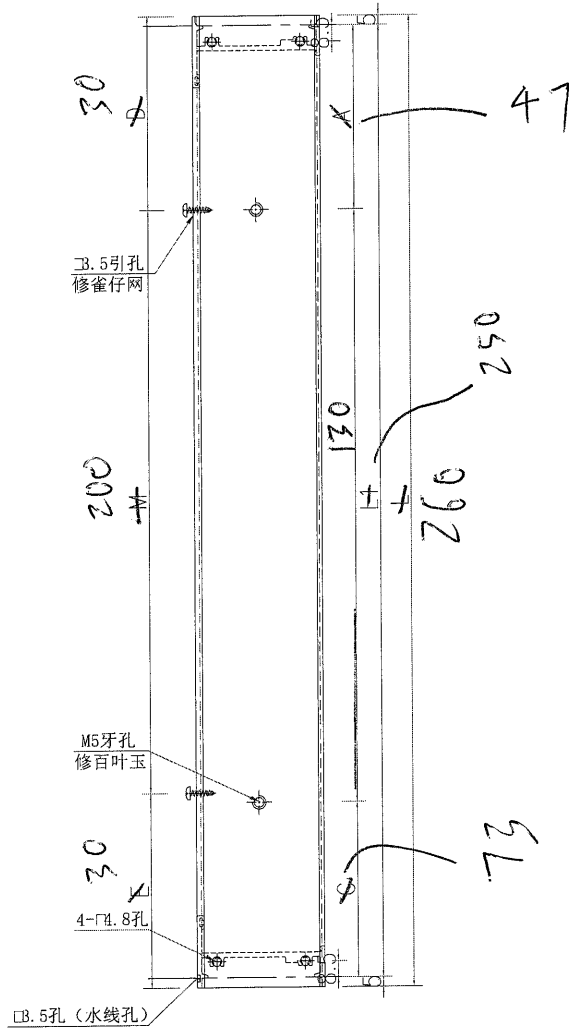


名稱	百葉組裝圖	制圖	吳禕瑜	2020.07.10	修改	
材料	詳見加工圖	復核			日期	
顏色	UCT534193SC-3 3COAT-深灰	批准			圖號	A36/T2



工程號 J-851 地盤 青衣明翹匯

數量: 1

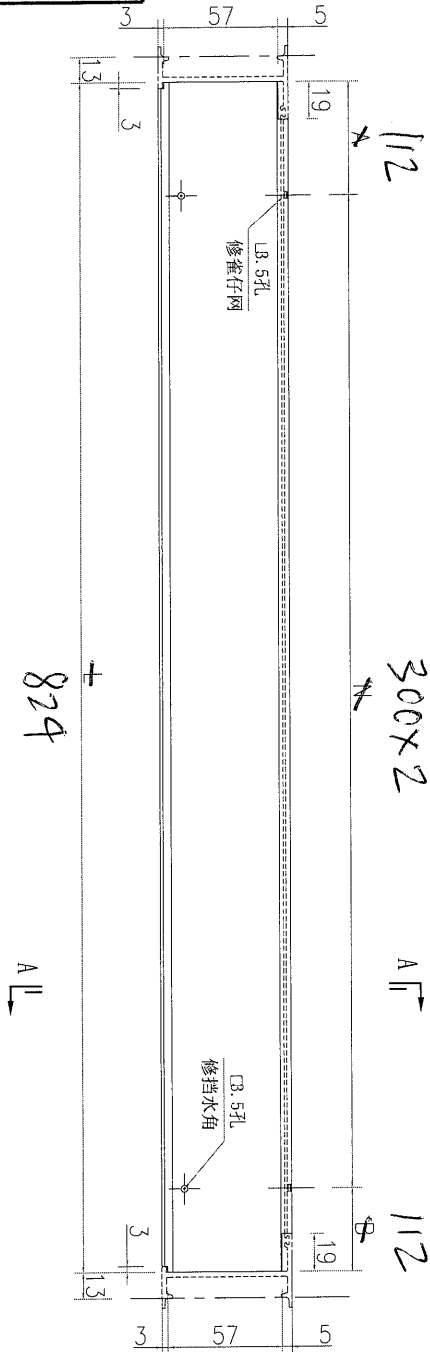
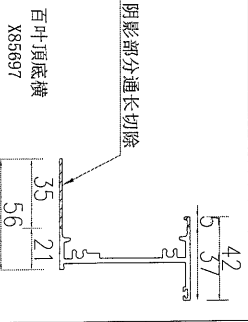


名稱	生邊企加工圖	制圖	吳祿瑜	2020.11.16	修改	
材料	X85679	復核			日期	
顏色	UCT534193SC-3 3COAT-深灰	批准			圖號	J851-HBY-VBQ60



美特鋁質 有限公司
MIDI Aluminium Fabricator Ltd.

工程號 J-851 地盤 青衣明翹匯

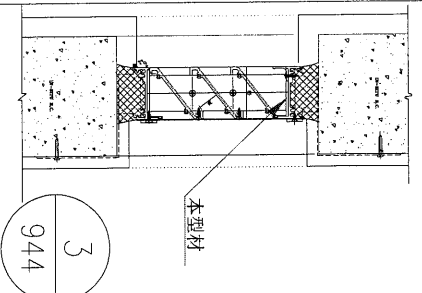
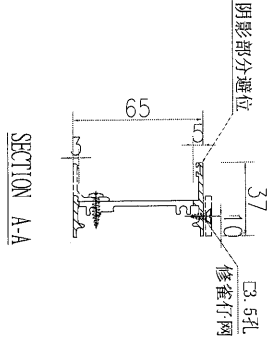


112

300x2

A-A

112



3
944

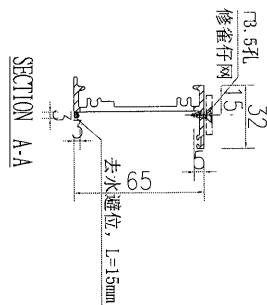
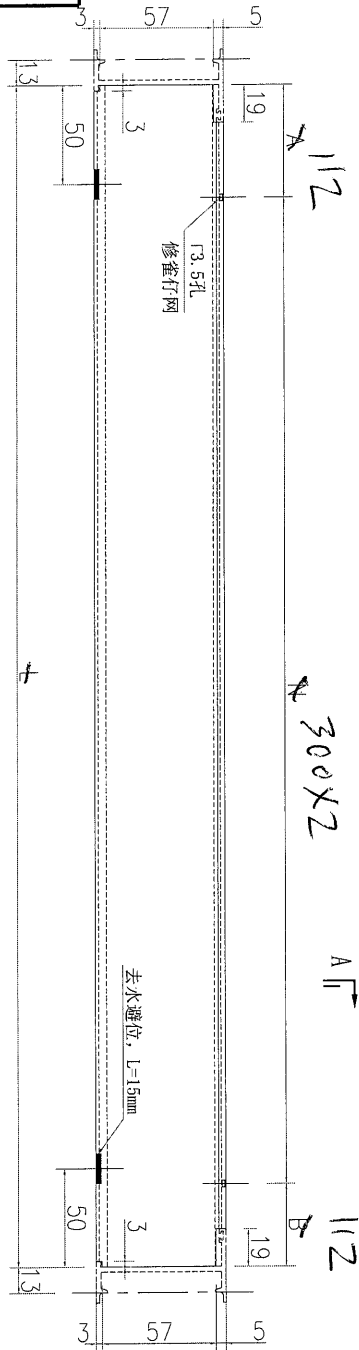
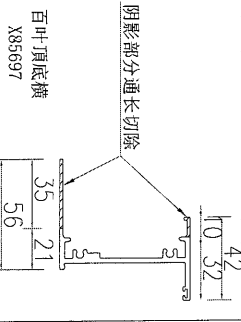
數量: 2

名稱	百葉頂底橫	制圖	吳祥瑜	2020.11.16	修改		
材料	X85697	復核			日期		
顏色	UCT534193SC-3 3COAT-深灰	批准			圖號	J851-HBY-HD	70A

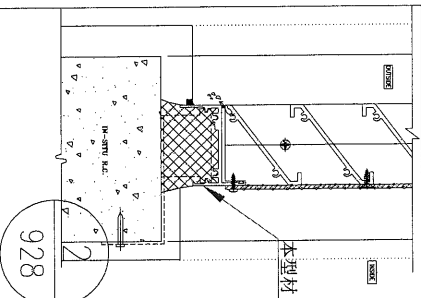


美特鋁質 有限公司
MIDI Aluminium Fabricator Ltd.

工程號 J-851 地盤 青衣明翹匯



数字 1



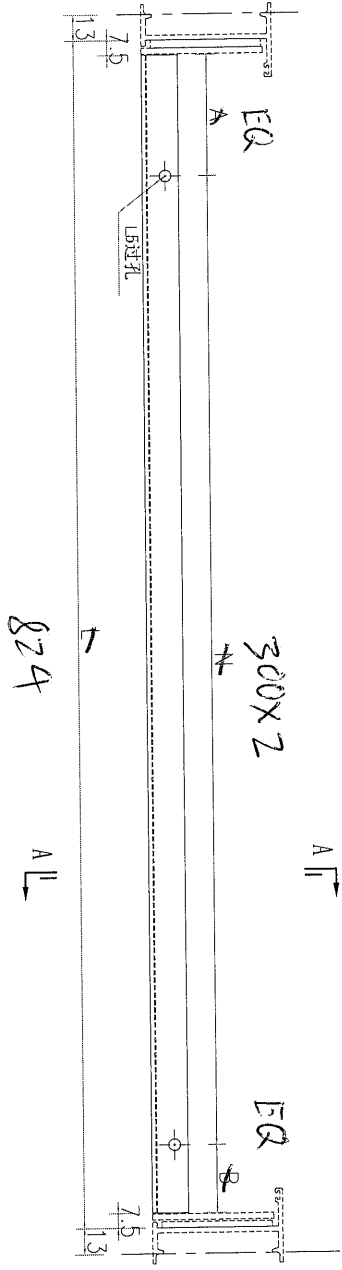
名稱	百葉頂底橫	制圖	吳祿瑜	2020.11.16	修改	
材料	X85697	復核			日期	
顏色	UCT534193SC-3 3COAT-深灰	批准			圖號	J851-HBY-HDD 70

EG-DWG3



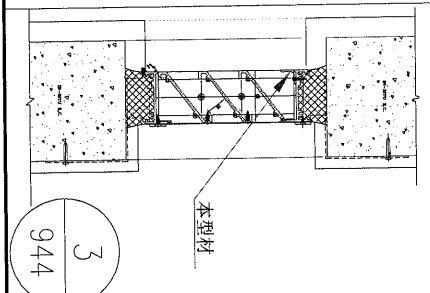
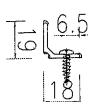
美特鋁質 有限公司
MIDI Aluminium Fabricator Ltd.

工程號 J-851 地盤 青衣明翹匯



824

SECTION A-A

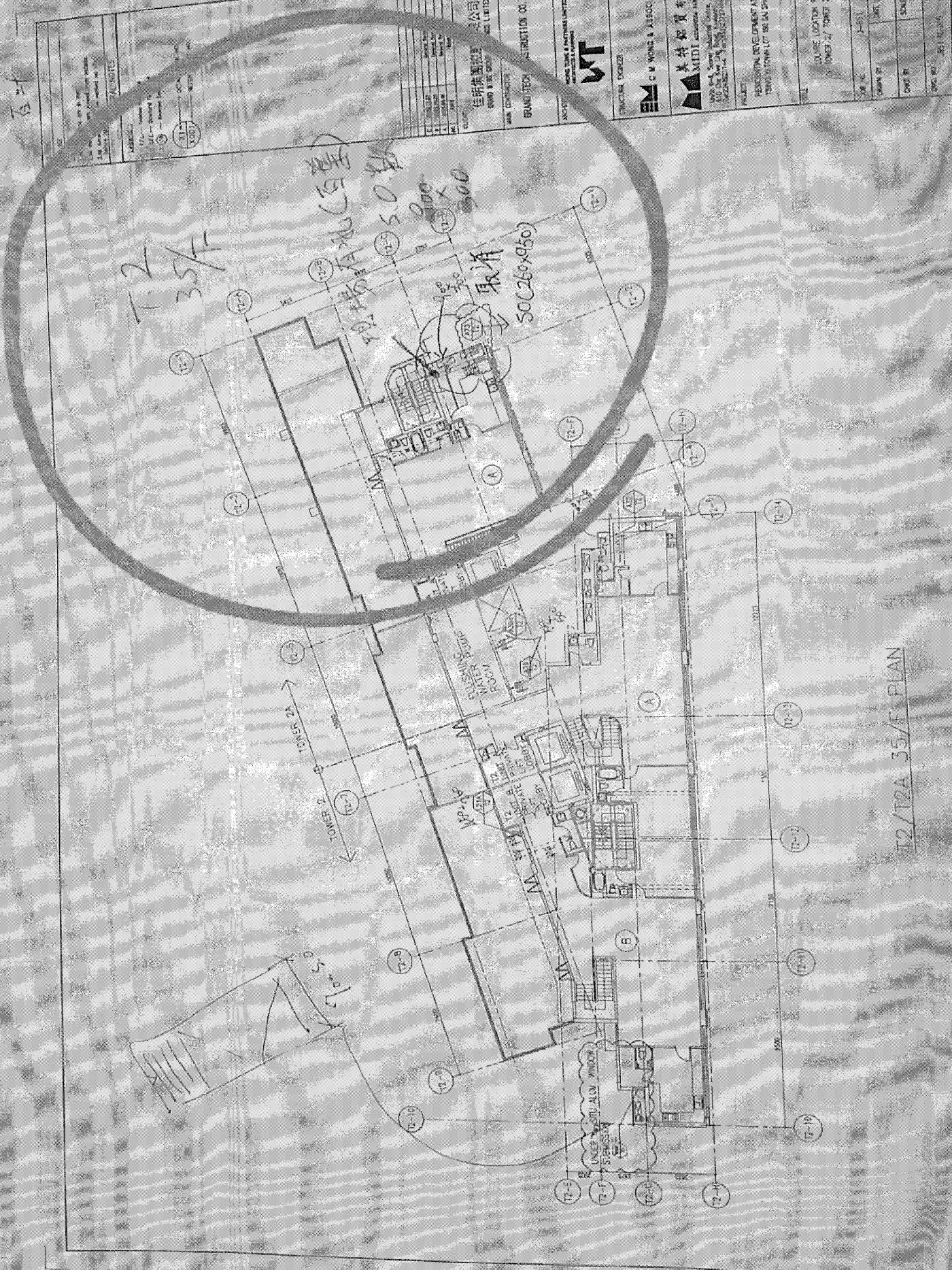


改图: 1

名稱	擋水角加工圖	制圖	吳祿瑜	2020.11.16	修改		
材料	X84489	復核			日期		
顏色	UCT534193SC-3 3COAT-深灰	批准			圖號	J851-HBY-DJ1	

T:\Jobs\J-851\圖紙\配件、玻璃、加工圖紙\10 百樂\設計加工圖\851_后裝百樂圖型材拆圖(新增2020.11.19)\J851-擋水角-1-改圖詳裝圖(改繪2020.11.19)\CAD\851-擋水角-1-改圖.dwg

百叶



T2/T2A 35/F PLAN

1. ALL WORK SHALL BE IN ACCORDANCE WITH THE SPECIFICATIONS AND DRAWINGS. 2. THE CONTRACTOR SHALL BE RESPONSIBLE FOR OBTAINING ALL NECESSARY PERMITS AND APPROVALS. 3. THE CONTRACTOR SHALL MAINTAIN ACCESS TO ALL ADJACENT PROPERTIES AT ALL TIMES. 4. THE CONTRACTOR SHALL PROTECT ALL EXISTING UTILITIES AND STRUCTURES. 5. THE CONTRACTOR SHALL MAINTAIN A SAFE WORKING ENVIRONMENT AT ALL TIMES. 6. THE CONTRACTOR SHALL BE RESPONSIBLE FOR DISPOSING OF ALL WASTE AND DEBRIS. 7. THE CONTRACTOR SHALL MAINTAIN RECORDS OF ALL WORK DONE. 8. THE CONTRACTOR SHALL BE RESPONSIBLE FOR OBTAINING ALL NECESSARY INSURANCE. 9. THE CONTRACTOR SHALL BE RESPONSIBLE FOR OBTAINING ALL NECESSARY BONDS. 10. THE CONTRACTOR SHALL BE RESPONSIBLE FOR OBTAINING ALL NECESSARY REFERENCES. 11. THE CONTRACTOR SHALL BE RESPONSIBLE FOR OBTAINING ALL NECESSARY REFERENCES. 12. THE CONTRACTOR SHALL BE RESPONSIBLE FOR OBTAINING ALL NECESSARY REFERENCES.	
1. ALL WORK SHALL BE IN ACCORDANCE WITH THE SPECIFICATIONS AND DRAWINGS. 2. THE CONTRACTOR SHALL BE RESPONSIBLE FOR OBTAINING ALL NECESSARY PERMITS AND APPROVALS. 3. THE CONTRACTOR SHALL MAINTAIN ACCESS TO ALL ADJACENT PROPERTIES AT ALL TIMES. 4. THE CONTRACTOR SHALL PROTECT ALL EXISTING UTILITIES AND STRUCTURES. 5. THE CONTRACTOR SHALL MAINTAIN A SAFE WORKING ENVIRONMENT AT ALL TIMES. 6. THE CONTRACTOR SHALL BE RESPONSIBLE FOR DISPOSING OF ALL WASTE AND DEBRIS. 7. THE CONTRACTOR SHALL MAINTAIN RECORDS OF ALL WORK DONE. 8. THE CONTRACTOR SHALL BE RESPONSIBLE FOR OBTAINING ALL NECESSARY INSURANCE. 9. THE CONTRACTOR SHALL BE RESPONSIBLE FOR OBTAINING ALL NECESSARY BONDS. 10. THE CONTRACTOR SHALL BE RESPONSIBLE FOR OBTAINING ALL NECESSARY REFERENCES. 11. THE CONTRACTOR SHALL BE RESPONSIBLE FOR OBTAINING ALL NECESSARY REFERENCES. 12. THE CONTRACTOR SHALL BE RESPONSIBLE FOR OBTAINING ALL NECESSARY REFERENCES.	1. ALL WORK SHALL BE IN ACCORDANCE WITH THE SPECIFICATIONS AND DRAWINGS. 2. THE CONTRACTOR SHALL BE RESPONSIBLE FOR OBTAINING ALL NECESSARY PERMITS AND APPROVALS. 3. THE CONTRACTOR SHALL MAINTAIN ACCESS TO ALL ADJACENT PROPERTIES AT ALL TIMES. 4. THE CONTRACTOR SHALL PROTECT ALL EXISTING UTILITIES AND STRUCTURES. 5. THE CONTRACTOR SHALL MAINTAIN A SAFE WORKING ENVIRONMENT AT ALL TIMES. 6. THE CONTRACTOR SHALL BE RESPONSIBLE FOR DISPOSING OF ALL WASTE AND DEBRIS. 7. THE CONTRACTOR SHALL MAINTAIN RECORDS OF ALL WORK DONE. 8. THE CONTRACTOR SHALL BE RESPONSIBLE FOR OBTAINING ALL NECESSARY INSURANCE. 9. THE CONTRACTOR SHALL BE RESPONSIBLE FOR OBTAINING ALL NECESSARY BONDS. 10. THE CONTRACTOR SHALL BE RESPONSIBLE FOR OBTAINING ALL NECESSARY REFERENCES. 11. THE CONTRACTOR SHALL BE RESPONSIBLE FOR OBTAINING ALL NECESSARY REFERENCES. 12. THE CONTRACTOR SHALL BE RESPONSIBLE FOR OBTAINING ALL NECESSARY REFERENCES.

佳明建築有限公司
 JIM MING ARCHITECTS & ENGINEERS
 11/F, 111-113, Des Voeux Rd. E.,
 HONG KONG
 電話: 2521 1111
 傳真: 2521 1112
 網址: www.jimming.com.hk

佳明建築有限公司
 JIM MING ARCHITECTS & ENGINEERS
 11/F, 111-113, Des Voeux Rd. E.,
 HONG KONG
 電話: 2521 1111
 傳真: 2521 1112
 網址: www.jimming.com.hk

佳明建築有限公司
 JIM MING ARCHITECTS & ENGINEERS
 11/F, 111-113, Des Voeux Rd. E.,
 HONG KONG
 電話: 2521 1111
 傳真: 2521 1112
 網址: www.jimming.com.hk

佳明建築有限公司
 JIM MING ARCHITECTS & ENGINEERS
 11/F, 111-113, Des Voeux Rd. E.,
 HONG KONG
 電話: 2521 1111
 傳真: 2521 1112
 網址: www.jimming.com.hk

佳明建築有限公司
 JIM MING ARCHITECTS & ENGINEERS
 11/F, 111-113, Des Voeux Rd. E.,
 HONG KONG
 電話: 2521 1111
 傳真: 2521 1112
 網址: www.jimming.com.hk

佳明建築有限公司
 JIM MING ARCHITECTS & ENGINEERS
 11/F, 111-113, Des Voeux Rd. E.,
 HONG KONG
 電話: 2521 1111
 傳真: 2521 1112
 網址: www.jimming.com.hk

佳明建築有限公司
 JIM MING ARCHITECTS & ENGINEERS
 11/F, 111-113, Des Voeux Rd. E.,
 HONG KONG
 電話: 2521 1111
 傳真: 2521 1112
 網址: www.jimming.com.hk

佳明建築有限公司
 JIM MING ARCHITECTS & ENGINEERS
 11/F, 111-113, Des Voeux Rd. E.,
 HONG KONG
 電話: 2521 1111
 傳真: 2521 1112
 網址: www.jimming.com.hk