

工程指示 / 要求簡箋(E.I.)

工程指示編號：EI / 3153 / 21 修改版次：L

工程編號：J851 工程名稱：青衣明翹匯

工程項目：單元件幕牆 - 地盤用鋁料加工圖(第二批)

收件人：生統 發件人：Yancy Chen 日期：14/05/2021

要求提供 / 確認 事項：

- () 初步鋁料 B.M. () 加工拆圖，然後生產 () 尺寸表
- () 正式鋁料 B.M. () 技術上資料 / 指示 () 報價
- () 配件 B.M. () 樣辦或貨品說明書 () 分判合約
- () 其他：_____

內容：

請按附件修改圖紙加工。

(因為 EI/2760 已到 K 版，無法登記，此 EI 3153 是 EI/2760 的修改版)

請在 20/05/2021 前完成上列要求。

附：

1+ 14 頁

以上項目為：

- 原合約工程包 原合約工程加 / 減賬 新工程報價

原因：-

分發東莞各部門：

- () 生產技術總監 連附件 () 技術部 連附件 () 生產部 連附件 () 機械設計部 連附件
- () 採購部 連附件 () 生產統籌部 連附件
- () 質檢部 連附件 () 會計部 連附件 () 報關組 連附件 () 其他 _____ 連附件

分發香港各部門：

- () 行政部 連附件 () 會計部 連附件 () 統籌部 連附件 () 工程部地盤科文 連附件 積哥
- () 採購部 連附件 () QS 部 連附件 () 維修部 連附件 () 其他 _____ 連附件

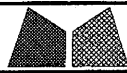
傳遞編號：

HK 1083 / 21

發件人簽署：

項目經理簽署：

YK
EP



美特鋁質有限公司
MIDI Aluminium Fabricator Ltd.

工程號 J851

類別

物料號 -

地盘 青衣190

制圖 W. E. X

2020-11-21

圖號 WFe-1690Hv-b1F

修改 A

採用工廠 ✓ 地盘

图纸名稱 单元组装图

復核 -

數量 -

日期 4/07

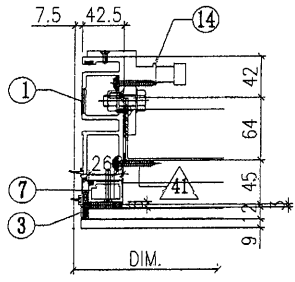
材料顏色 WHITE

材料 -

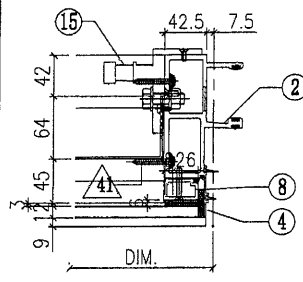
批准 -

單件重量 (KG)

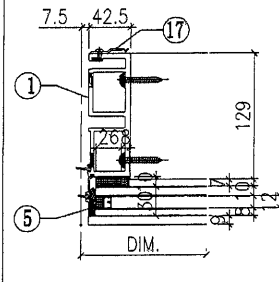
VIEW A



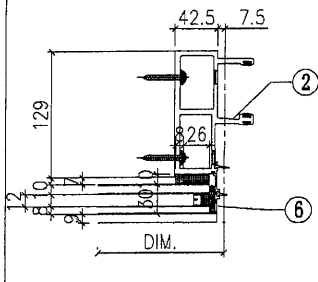
VIEW B



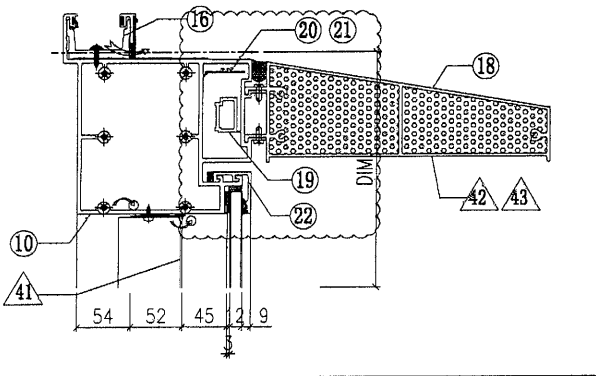
VIEW C



VIEW D



VIEW E

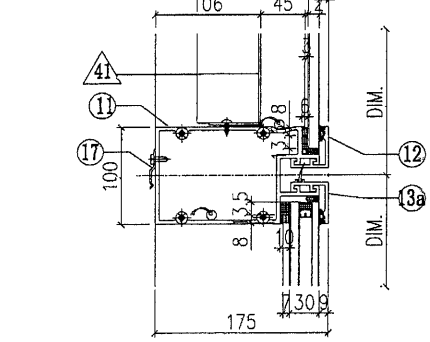


根據EI/3225修改
橫料及扣蓋避位。
玻璃骨，擋膠做法！

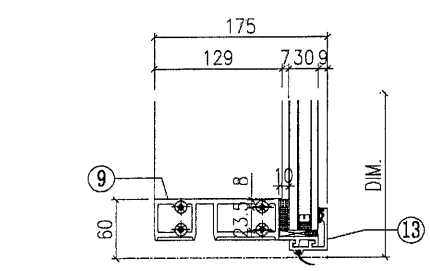
ALUM. EXTRUSION

ITEM	FAB. DWG NO.	LENGTH (mm)	QTY
1	X85720-46W	3470	1
2	X85719-45W	3470	1
3	X85756-01L-04W	1082	1
4	X85756-01R-04W	1082	1
5	X85756-03-01W	2226	1
6	X85756-03-01W	2226	1
7	X85744-33W(L)	1167.5	1
8	X85744-33W(R)	1167.5	1
9	X85730-02-07W	1675	1
10	X85737-01-03W	1675	1
11	X85732-01-08W	1675	1
12	X85743-01-10W	1675	1
13	X85742-01-10W	1675	1
13a	X85742-02-10W	1675	1
14	X85461-01L	200	1
15	X85461-01R	200	1
16	X85752-01	250	1
17	X85751-01	50	14
18	X85738-01-03W	1669	1
19			
20	X85756-10L-01W	113.5	1
21	X85756-10R-01W	113.5	1
22	X85742-02a-10W	1675	1
23			
24			

VIEW F



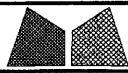
VIEW G



OTHERS (ALUM. & G.M.S. PARTS)

ITEM	FAB. DWG NO.	LENGTH (mm)	QTY
41	BP-36-07W		1
	1588 x 1013 (BACK PANEL)		
42	AP-07LS		1
	3mm THK. ALUM. PLATE		
43	AP-07RS		1
	3mm THK. ALUM. PLATE		
44			
45			

W-200B



美特鋁質有限公司
MIDI Aluminium Fabricator Ltd.

工程號 J851
地盘 青衣190

類別
制圖 W. E. X 2020-11-21

物料號 -
圖號 WFe-1007.5Hv-b2F

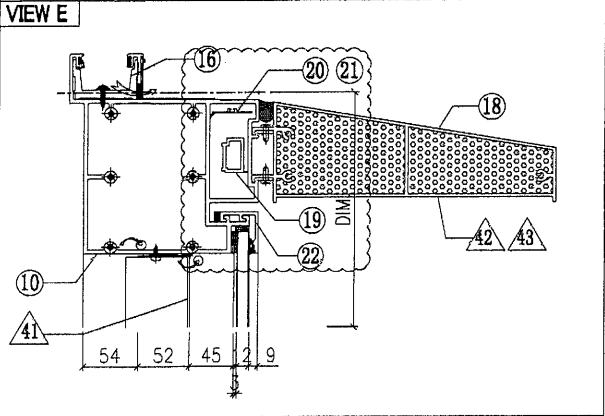
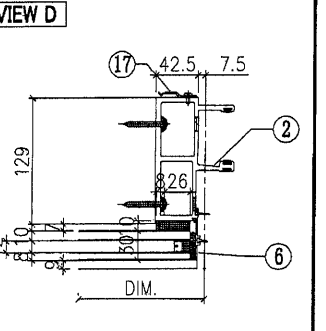
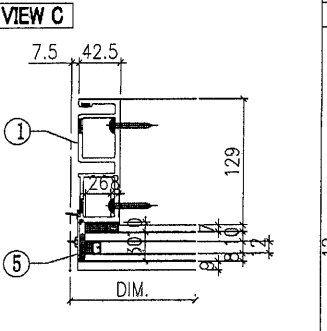
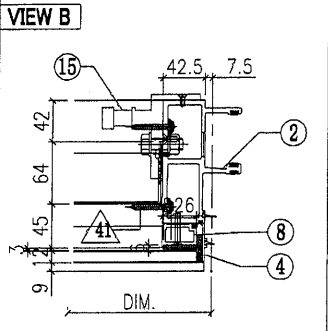
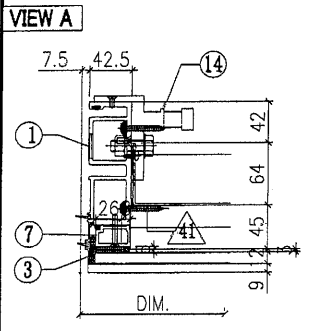
修改 A
日期 4/07

採用工廠 ✓ 地盘
材料顏色 WHITE

图纸名 单元组装图
材料 -

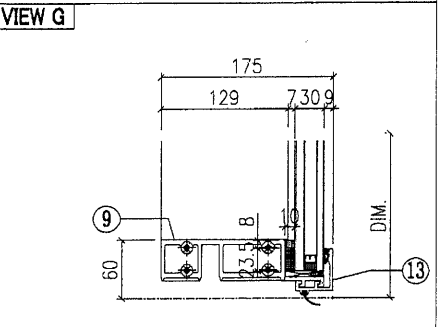
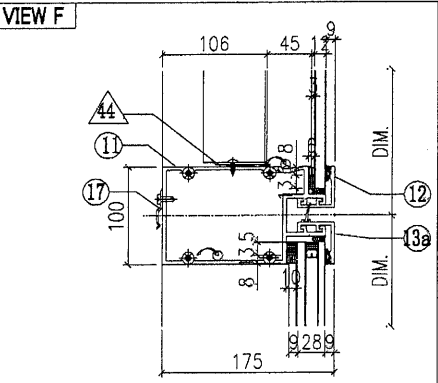
復核 -
批准 -

數量 -
單件重量 (KG)



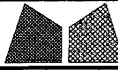
根據EI/3225修改
橫料及扣蓋避位。
玻璃骨，擋膠做法！

○ ALUM. EXTRUSION			
ITEM	FAB. DWG NO.	LENGTH (mm)	QTY
1	X85720-45W	3470	1
2	X85719-46W	3470	1
3	X85756-01L-04W	1082	1
4	X85756-01R-04W	1082	1
5	X85756-03-01W	2226	1
6	X85756-03-01W	2226	1
7	X85744-33W(L)	1167.5	1
8	X85744-33W(R)	1167.5	1
9	X85730-02-09W	992.5	1
10	X85737-01-06W	992.5	1
11	X85732-01-10W	992.5	1
12	X85743-01-12W	992.5	1
13	X85742-01-12W	992.5	1
13a	X85742-02-12W	992.5	1
14	X85461-01L	200	1
15	X85461-01R	200	1
16	X85752-01	250	1
17	X85751-01	50	12
18	X85738-01-06 W	986.5	1
19			
20	X85756-10L-01W	113.5	1
21	X85756-10R-01W	113.5	1
22	X85742-02a-12W	992.5	1
23			
24			



◇ OTHERS (ALUM. & G.M.S. PARTS)			
ITEM	FAB. DWG NO.	LENGTH (mm)	QTY
41	BP-36-10W		1
	905.5 x 1013 (BACK PANEL)		
42	AP-07LS		1
	3mm THK. ALUM. PLATE		
43	AP-07RS		1
	3mm THK. ALUM. PLATE		
44			
45			

W-202B



美特鋁質有限公司
MIDI Aluminium Fabricator Ltd.

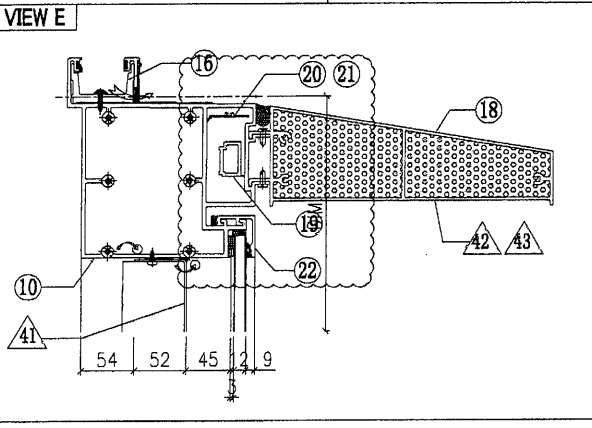
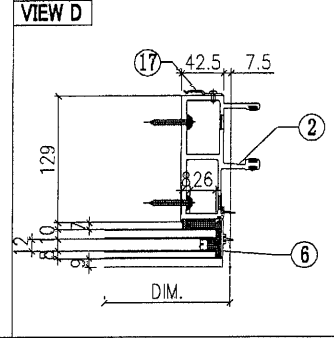
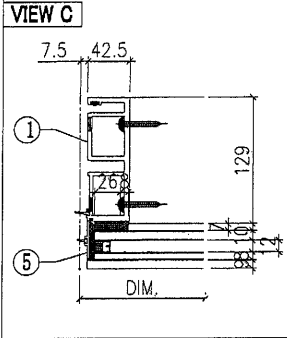
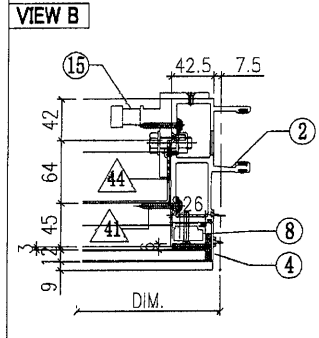
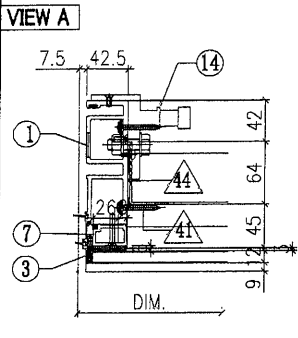
工程號 J851
地盘 青衣190
图纸名稱 单元组装图
材料 -

類別
制圖 W. E. X
復核 -
批准 -

物料號 -
圖號 WFe-1452.5Hv-b2F
數量 -
單件重量 (KG)

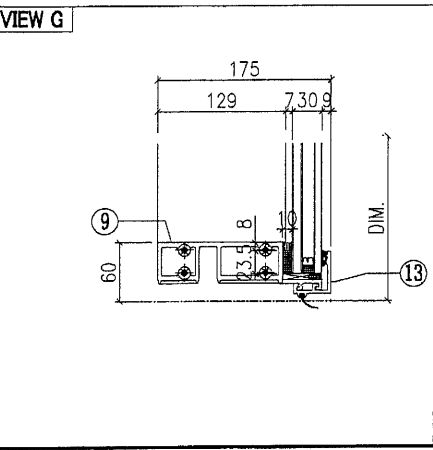
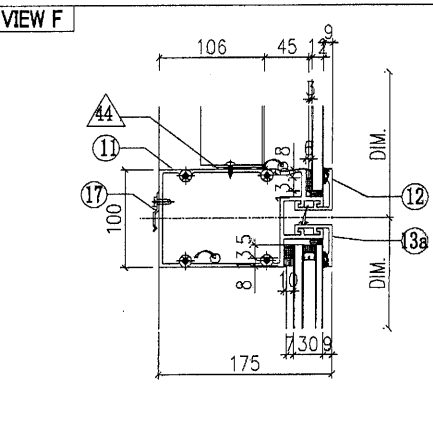
修改 A
日期 4/07

採用工廠 ✓ 地盘
材料顏色 WHITE



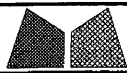
根據EI/3225修改
橫料及扣蓋避位。
玻璃骨, 擋膠做法!

○ ALUM. EXTRUSION			
ITEM	FAB. DWG NO.	LENGTH (mm)	QTY
1	X85720-45W	3470	1
2	X85719-46W	3470	1
3	X85756-01L-04W	1082	1
4	X85756-01R-04W	1082	1
5	X85756-03-01W	2226	1
6	X85756-03-01W	2226	1
7	X85744-33W(L)	1167.5	1
8	X85744-33W(R)	1167.5	1
9	X85730-02-04W	1437.5	1
10	X85737-01-08W	1437.5	1
11	X85732-01-05W	1437.5	1
12	X85743-01-07W	1437.5	1
13	X85742-01-07W	1437.5	1
13a	X85742-02-07W	1437.5	1
14	X85461-01L	200	1
15	X85461-01R	200	1
16	X85752-01	250	1
17	X85751-01	50	13
18	X85738-01-08W	1431.5	1
19			
20	X85756-10L-01W	113.5	1
21	X85756-10R-01W	113.5	1
22	X85742-02a-07W	1437.5	1
23			
24			



◇ OTHERS (ALUM. & G.M.S. PARTS)			
ITEM	FAB. DWG NO.	LENGTH (mm)	QTY
41	BP-36-05W		1
	1350.5x1013 (BACK PANEL)		
42	AP-07LS		1
	3mm THK. ALUM. PLATE		
43	AP-07RS		1
	3mm THK. ALUM. PLATE		
44	-		-
	-		
45			

W-203B



美特鋁質有限公司
MIDI Aluminium Fabricator Ltd.

工程號 J851

類別

物料號 -

地盘 青衣190

制圖 W. E. X

2020-11-21

圖號 WFe-707.5Hv-b2F

修改 A

採用工廠 ✓ 地盘

图纸名稱 单元组装图

復核 -

數量 -

日期 04/07

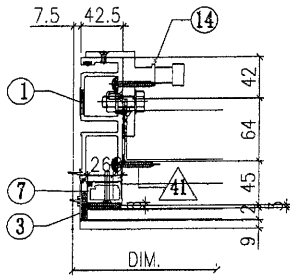
材料颜色 white

材料 -

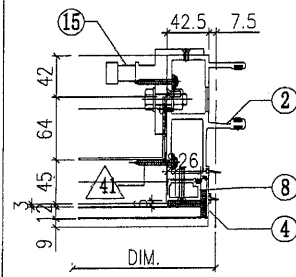
批准 -

單件重量 (KG)

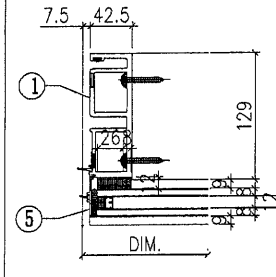
VIEW A



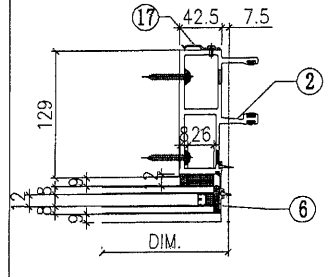
VIEW B



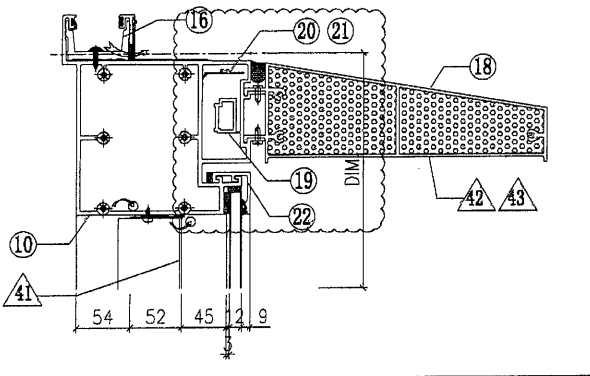
VIEW C



VIEW D



VIEW E

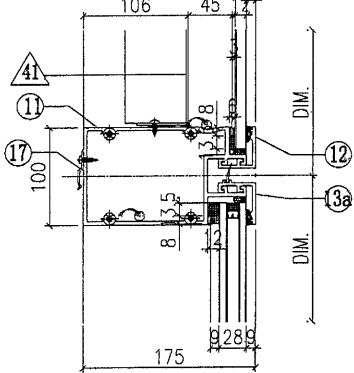


根據EI/3225修改
橫料及扣蓋避位。
玻璃骨，擋膠做法！

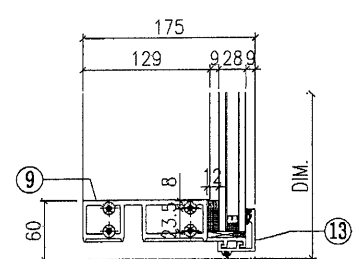
ALUM. EXTRUSION

ITEM	FAB. DWG NO.	LENGTH (mm)	QTY
1	X85720-45W	3470	1
2	X85719-46W	3470	1
3	X85756-01L-04W	1082	1
4	X85756-01R-04W	1082	1
5	X85756-03-01W	2226	1
6	X85756-03-01W	2226	1
7	X85744-33W(L)	1167.5	1
8	X85744-33W(R)	1167.5	1
9	X85730-02-06W	692.5	1
10	X85737-01-04W	692.5	1
11	X85732-01-07W	692.5	1
12	X85743-01-09W	692.5	1
13	X85742-01-09W	692.5	1
13a	X85742-02-09W	692.5	1
14	X85461-01L	200	1
15	X85461-01R	200	1
16	X85752-01	250	1
17	X85751-01	50	11
18	X85738-01-04W	686.5	1
19			
20	X85756-10L-01W	113.5	1
21	X85756-10R-01W	113.5	1
22	X85742-02a-09W	692.5	1
23			
24			
◇ OTHERS (ALUM. & G.M.S. PARTS)			
ITEM	FAB. DWG NO.	LENGTH (mm)	QTY
41	BP-36-08W		1
	605.5 x 1013 (BACK PANEL)		
42	AP-07LS		1
	3mm THK. ALUM. PLATE		
43	AP-07RS		1
	3mm THK. ALUM. PLATE		
44			
45			

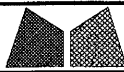
VIEW F



VIEW G



W-204B



美特鋁質有限公司
MIDI Aluminium Fabricator Ltd.

工程號 J851
地盘 青衣190
图纸名稱 元组裝圖
材料 -

類別
制圖 W. E. X
復核 -
批准 -

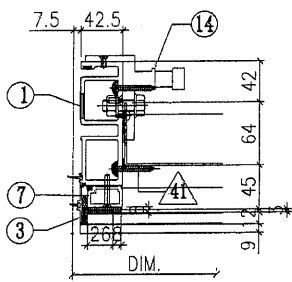
物料號 -
2020-11-21

圖號 WFe-707.5Hv-b1F
數量 -
單件重量 (KG)

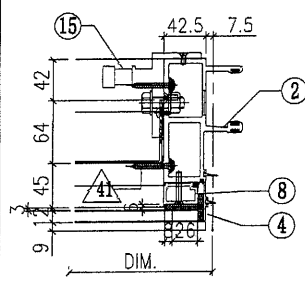
修改 A
日期 4/07

採用工廠 ✓ 地盘
材料顏色 white

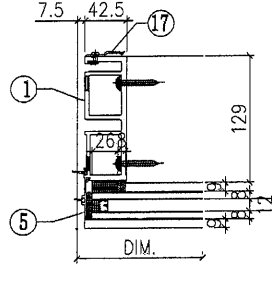
VIEW A



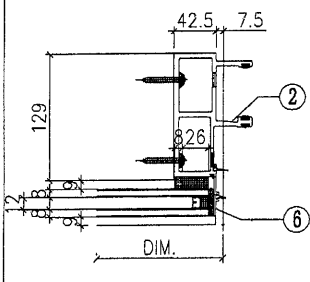
VIEW B



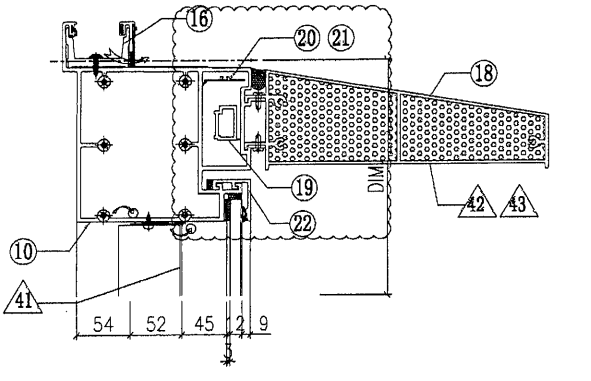
VIEW C



VIEW D



VIEW E

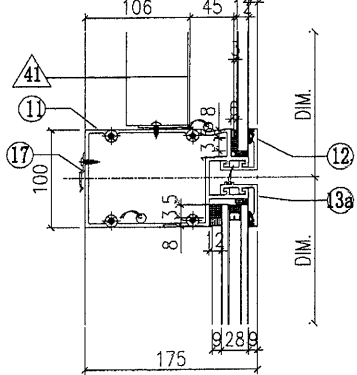


根據EI/3225修改
橫料及扣蓋避位。
玻璃骨，擋膠做法！

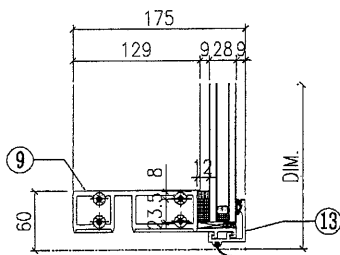
○ ALUM. EXTRUSION

ITEM	FAB. DWG NO.	LENGTH (mm)	QTY
1	X85720-46W	3470	1
2	X85719-45W	3470	1
3	X85756-01L-04W	1082	1
4	X85756-01R-04W	1082	1
5	X85756-03-01W	2226	1
6	X85756-03-01W	2226	1
7	X85744-33W(L)	1167.5	1
8	X85744-33W(R)	1167.5	1
9	X85730-02-06W	692.5	1
10	X85737-01-04W	692.5	1
11	X85732-01-07W	692.5	1
12	X85743-01-09W	692.5	1
13	X85742-01-09W	692.5	1
13a	X85742-02-09W	692.5	1
14	X85461-01L	200	1
15	X85461-01R	200	1
16	X85752-01	250	1
17	X85751-01	50	11
18	X85738-01-04W	686.5	1
19			
20	X85756-10L-01W	113.5	1
21	X85756-10R-01W	113.5	1
22	X85742-02a-09W	692.5	1
23			
24			

VIEW F



VIEW G



◇ OTHERS (ALUM. & G.M.S. PARTS)

ITEM	FAB. DWG NO.	LENGTH (mm)	QTY
41	BP-36-08W		1
	605.5 x 1013 (BACK PANEL)		
42	AP-07LS		1
	3mm THK. ALUM. PLATE		
43	AP-07RS		1
	3mm THK. ALUM. PLATE		
44	-		-
45			

W-205B



美特鋁質有限公司
MIDI Aluminium Fabricator Ltd.

工程號 J851

類別

物料號 -

地盘 青衣190

制圖 W. E. X

2020-11-21

圖號 WFe-507.5Hv-b1F

修改 A

採用工廠 ✓ 地盘

图纸名 单元组装图

復核 -

數量 -

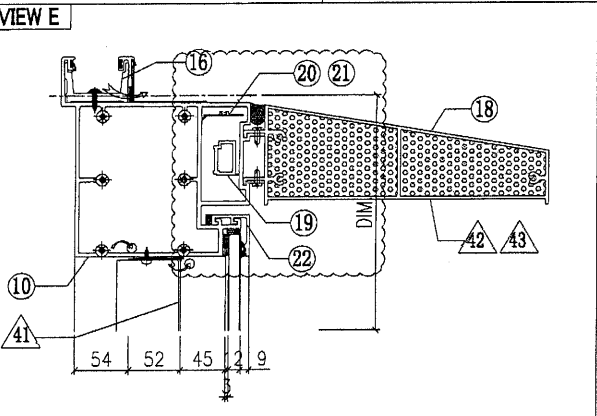
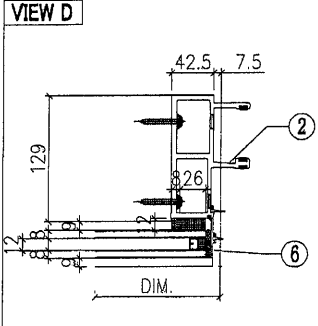
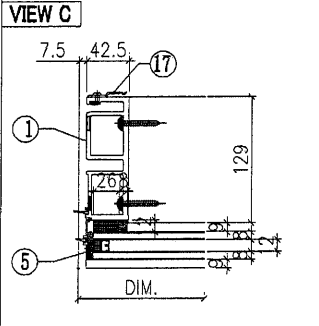
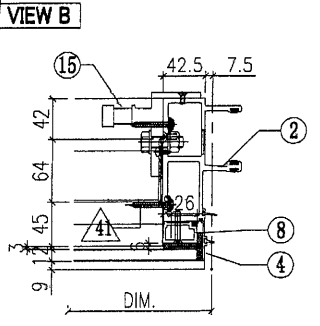
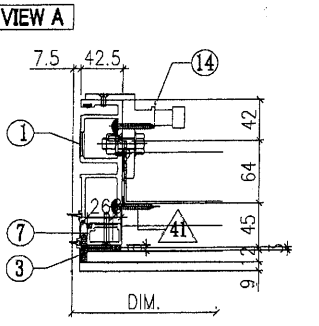
日期 4/07

材料颜色 WHITE

材料 -

批准 -

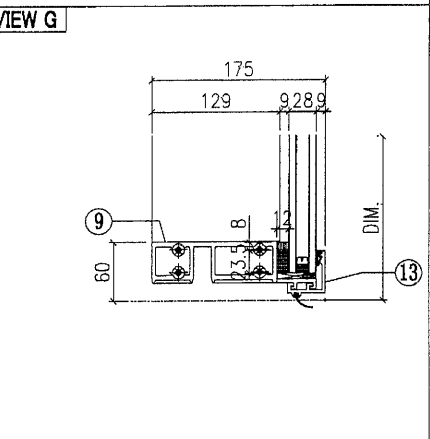
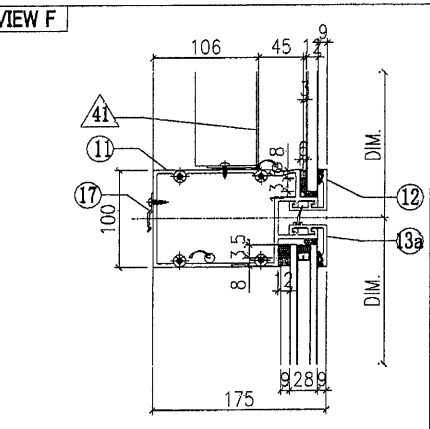
單件重量 (KG)



根據EI/3225修改
橫料及扣蓋避位。
玻璃骨，擋膠做法！

○ ALUM. EXTRUSION

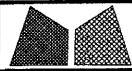
ITEM	FAB. DWG NO.	LENGTH (mm)	QTY
1	X85720-46W	3470	1
2	X85719-45W	3470	1
3	X85756-01L-04W	1082	1
4	X85756-01R-04W	1082	1
5	X85756-03-01W	2226	1
6	X85756-03-01W	2226	1
7	X85744-33W(L)	1167.5	1
8	X85744-33W(R)	1167.5	1
9	X85730-02-08W	492.5	1
10	X85737-01-05W	492.5	1
11	X85732-01-09W	492.5	1
12	X85743-01-11W	492.5	1
13	X85742-01-11W	492.5	1
13a	X85742-02-11W	492.5	1
14	X85461-01L	200	1
15	X85461-01R	200	1
16	X85752-01	250	1
17	X85751-01	50	10
18	X85738-01-05W	486.5	1
19			
20	X85756-10L-01W	113.5	1
21	X85756-10R-01W	113.5	1
22	X85742-02a-11W	492.5	1
23			
24			



◇ OTHERS (ALUM. & G.M.S. PARTS)

ITEM	FAB. DWG NO.	LENGTH (mm)	QTY
41	BP-36-09W		1
	405.5 x 1013 (BACK PANEL)		
42	AP-07LS		1
	3mm THK. ALUM. PLATE		
43	AP-07RS		1
	3mm THK. ALUM. PLATE		
44			
45			

W-206B



美特鋁質有限公司
MIDI Aluminium Fabricator Ltd.

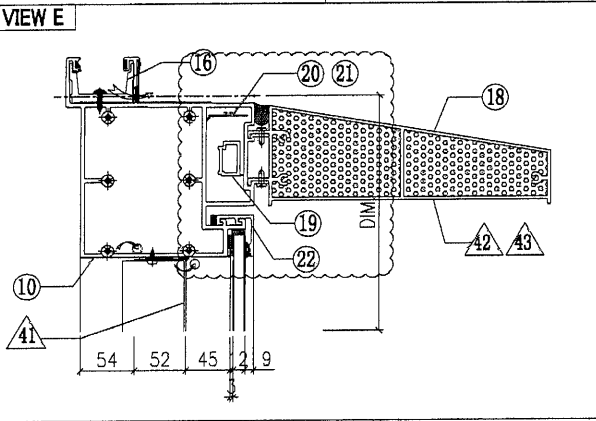
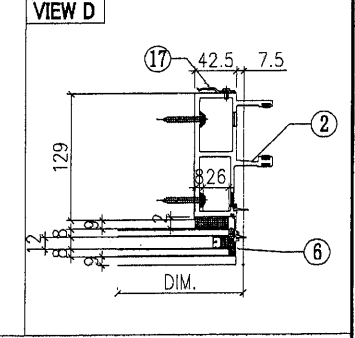
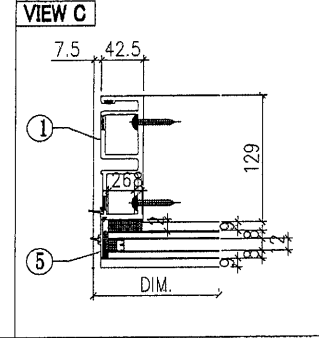
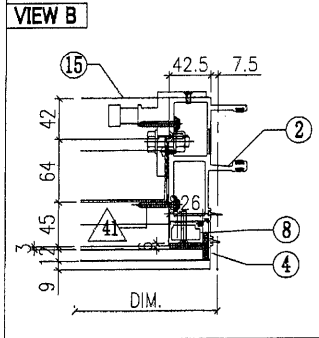
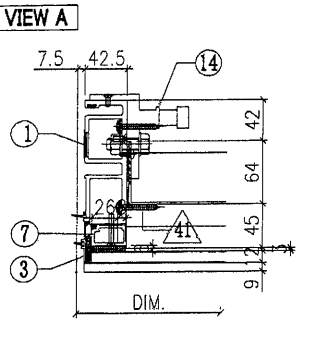
工程號 J851
地盘 青衣190
图纸名稱 单元组装图
材料 -

類別
制圖 W. E. X
復核 -
批准 -

物料號 -
圖號 WFe-607.5Hv-b2F
數量 -
單件重量 (KG)

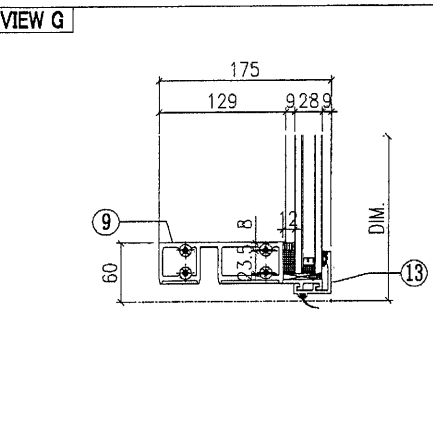
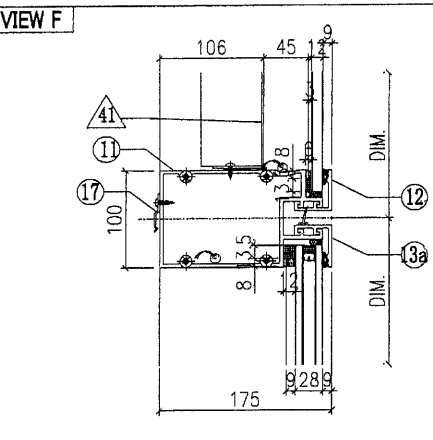
修改 A
日期 04/07

採用工廠 ✓ 地盘
材料顏色 WHITE

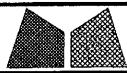


根據EI/3225修改
橫料及扣蓋避位。
玻璃骨，擋膠做法！

○ ALUM. EXTRUSION			
ITEM	FAB. DWG NO.	LENGTH (mm)	QTY
1	X85720-45W	3470	1
2	X85719-46W	3470	1
3	X85756-01L-04W	1082	1
4	X85756-01R-04W	1082	1
5	X85756-03-01W	2226	1
6	X85756-03-01W	2226	1
7	X85744-33W(L)	1167.5	1
8	X85744-33W(R)	1167.5	1
9	X85730-02-01W	592.5	1
10	X85737-01-07W	592.5	1
11	X85732-01-01W	592.5	1
12	X85743-01-02W	592.5	1
13	X85742-01-02W	592.5	1
13a	X85742-02-02W	592.5	1
14	X85461-01L	200	1
15	X85461-01R	200	1
16	X85752-01	250	1
17	X85751-01	50	10
18	X85738-01-07	586.5	1
19			
20	X85756-10L-01W	113.5	1
21	X85756-10R-01W	113.5	1
22	X85742-02a-02W	592.5	1
◇ OTHERS (ALUM. & G.M.S. PARTS)			
ITEM	FAB. DWG NO.	LENGTH (mm)	QTY
41	BP-36-02W		1
	505.5 x 1013 (BACK PANEL)		
42	AP-07LS		1
	3mm THK. ALUM. PLATE		
43	AP-07RS		1
	3mm THK. ALUM. PLATE		
44	-		-
45			
46			



W-207B



美特鋁質有限公司
MIDI Aluminium Fabricator Ltd.

工程號 J851

類別

物料號 -

地盘 青衣190

制圖 W. E. X

2020-11-21

圖號 WFe-807.5Hv-b1F

修改 A

採用工廠 ✓ 地盘

图纸名稱 单元组装图

復核 -

-

數量 -

日期 4/07

材料顏色 WHITE

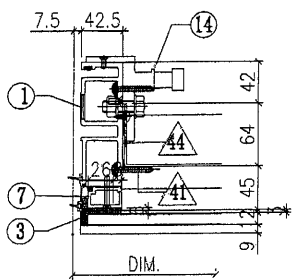
材料 -

批准 -

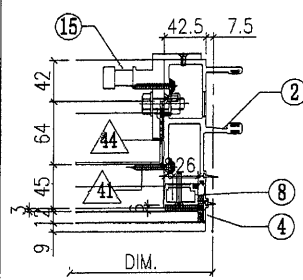
-

單件重量 (KG)

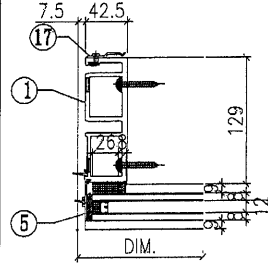
VIEW A



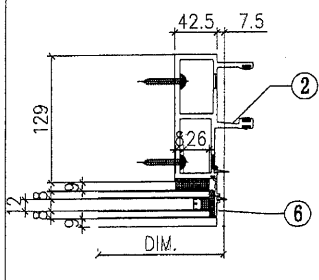
VIEW B



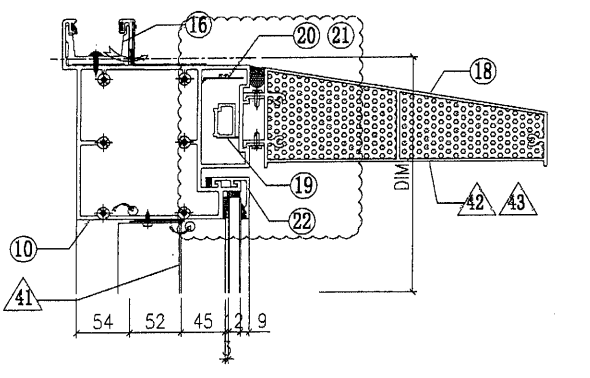
VIEW C



VIEW D



VIEW E

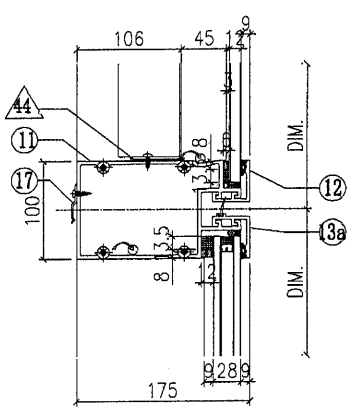


根據EI/3225修改
橫料及扣蓋避位。
玻璃骨，擋膠做法！

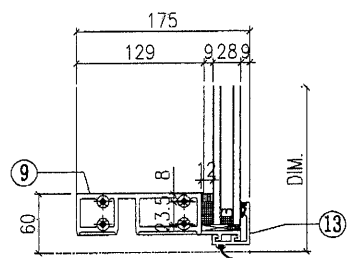
○ ALUM. EXTRUSION

ITEM	FAB. DWG NO.	LENGTH (mm)	QTY
1	X85720-46W	3470	1
2	X85719-45W	3470	1
3	X85756-01L-04W	1082	1
4	X85756-01R-04W	1082	1
5	X85756-03-01W	2226	1
6	X85756-03-01W	2226	1
7	X85744-33W(L)	1167.5	1
8	X85744-33W(R)	1167.5	1
9	X85730-02-02W	792.5	1
10	X85737-01-01W	792.5	1
11	X85732-01-02W	792.5	1
12	X85743-01-03W	792.5	1
13	X85742-01-03W	792.5	1
13a	X85742-02-03W	792.5	1
14	X85461-01L	200	1
15	X85461-01R	200	1
16	X85752-01	250	1
17	X85751-01	50	11
18	X85738-01-01W	786.5	1
19			
20	X85756-10L-01W	113.5	1
21	X85756-10R-01W	113.5	1
22	X85742-02a-03W	792.5	1
23			
24			

VIEW F



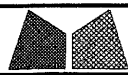
VIEW G



◇ OTHERS (ALUM. & G.M.S. PARTS)

ITEM	FAB. DWG NO.	LENGTH (mm)	QTY
41	BP-36-01W		1
	705.5 x 1013 (BACK PANEL)		
42	AP-07LS		1
	3mm THK. ALUM. PLATE		
43	AP-07RS		1
	3mm THK. ALUM. PLATE		
44			
45			

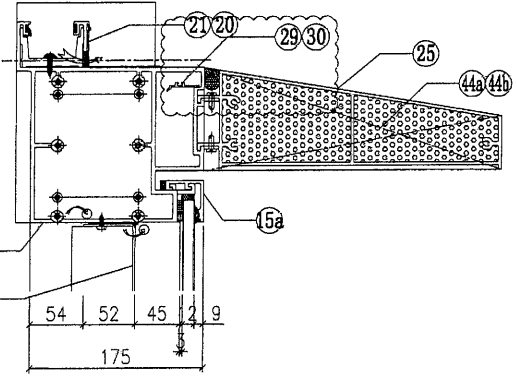
W-208B



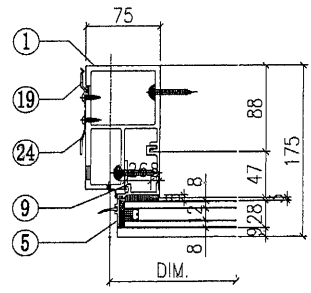
美特鋁質有限公司
MIDI Aluminium Fabricator Ltd.

工程號	J851	類別		物料號	-				
地盘	青衣190	制圖	W. E. X	2020-05-26	圖號	WSLa-672.5Hv-clF			
修改	A B	採用工廠	✓ 地盘	图纸名称	单元组装图	復核	-	數量	-
日期	04/12/04/07	材料颜色	WHITE	材料	-	批准	-	單件重量	- (KW)

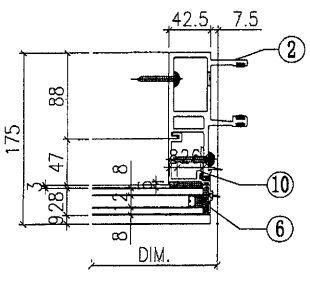
VIEW G



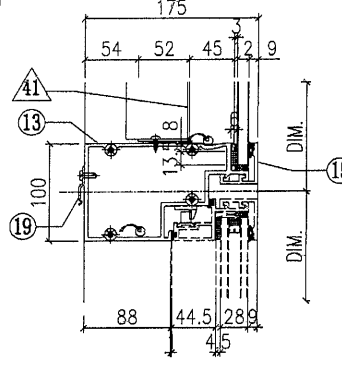
VIEW E



VIEW F



VIEW H



◇ OTHERS (ALUM. & G.M.S. PARTS)

ITEM	FAB. DWG NO.	LENGTH (mm)	QTY
41	BP-36-03W		1
	570.5 x 1013 (BACK PANEL)		
42	AP-31W		1
	3mm THK. ALUM. PLATE		
43	AP-02		4
	3mm THK. ALUM. PLATE		
44a	AP-07LS		1
	3mm THK. ALUM. PLATE		
44b	AP-07RS		1
	3mm THK. ALUM. PLATE		
45	AA-03W	21	2
	3mm THK. ALUM. ANGLE		
46	AP-03-16		1
	1.5mm THK. ALUM. PLATE		

○ ALUM. EXTRUSION

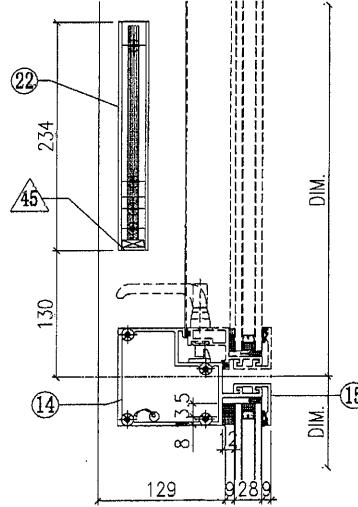
ITEM	FAB. DWG NO.	LENGTH (mm)	QTY
1	X85726-38LW	3470	1
2	X85721-37W	3470	1
3	X85757-02a-05W	1082	1
4	X85757-01b-05W	1082	1
5	X85757-04-01W	756	1
6	X85757-03-01W	756	1
7	X85745-01aL-05W	1167.5	1
8	X85745-01aR-05W	1167.5	1
9	X85748-01LW	689	1
10	X85748-01RW	689	1
11	X85730-01L-01W	657.5	1
12	X85737-33L-01W	690	1
13	X85733-01L-01W	657.5	1
14	X85734-01L-01W	657.5	1
15	X85743-01-01W	657.5	2
15a	X85742-02a-01W	657.5	1
16	X85742-01-01W	657.5	1
17	X85461-01L	200	1
18	X85461-01R	200	1
19	X85751-01	50	11
20	X85752-01	250	1
21	X85752-02L	200	1
22	X85476-01W	234	2
23	(窗玉)CW-SH01LW		1
24	X85751-03F	3308	1
25	X85738-01-09 W	651.5	1
26			

根據EI/2681 C版修改
原尺寸756, 修改為689

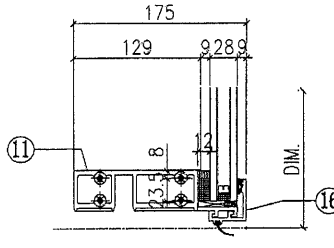
根據EI/3225修改
橫料及扣蓋避位。
玻璃骨, 擋膠做法!

○ ALUM. EXTRUSION			
ITEM	FAB. DWG NO.	LENGTH (mm)	QTY
29	X85757-10bL-01W	113.5	1
30	X85757-10aR-01W	113.5	1

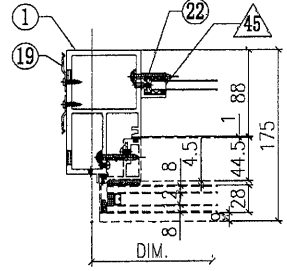
VIEW K



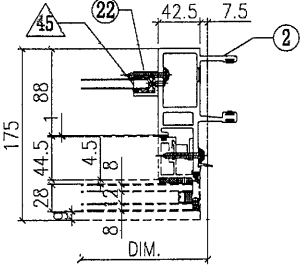
VIEW L



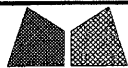
VIEW C

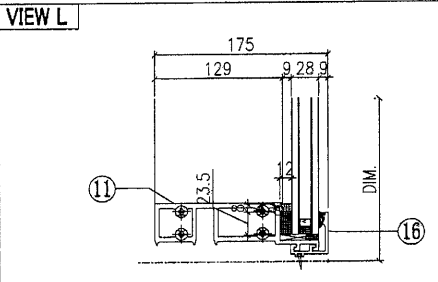
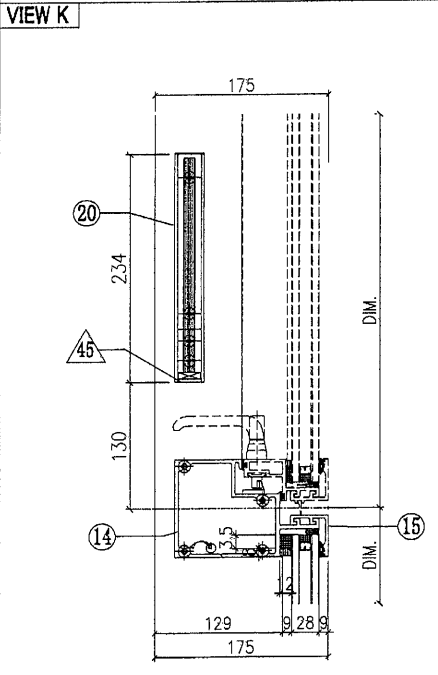
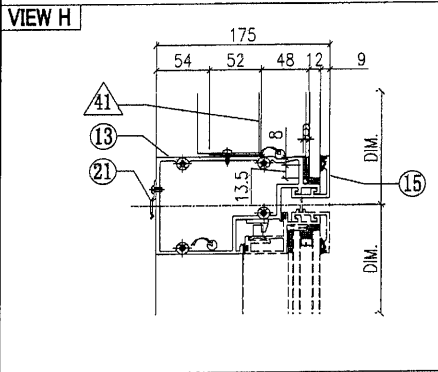
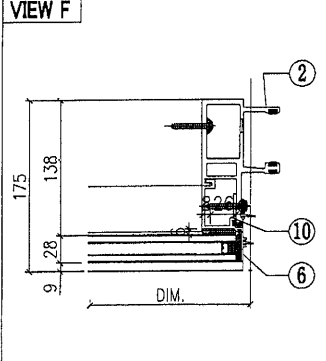
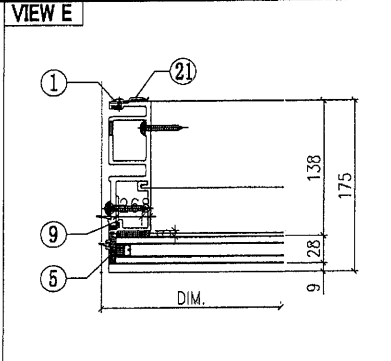
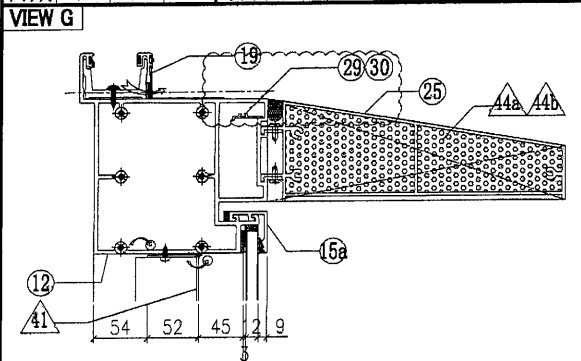


VIEW D



W-258B

 美特鋁質有限公司 MIDI Aluminium Fabricator Ltd.		工程號 J851 地盘 青衣190	類別 制圖 W. E. X 復核 - 批准 -	物料號 - 2020-04-16 圖號 WSLm-672.5Hv-b1SP 數量 - 單件重量 - (KW)
修改 A B 日期 04/12/04/07	採用工廠 材料顏色 WHITE	地盤 ✓ 图纸名称 单元组装图 材料 -		



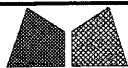
◇ OTHERS (ALUM. & G.M.S. PARTS)			
ITEM	FAB. DWG NO.	LENGTH (mm)	QTY
41	BP-36-03W		1
	570.5 x 1013 (BACK PANEL)		
42			
43			
44a	AP-07LS		1
	3mm THK. ALUM. PLATE		
44b	AP-07RS		1
	3mm THK. ALUM. PLATE		
45	AA-03W	21	2
	3mm THK. ALUM. ANGLE		
46	AP-03-16		1
	1.5mm THK. ALUM. PLATE		

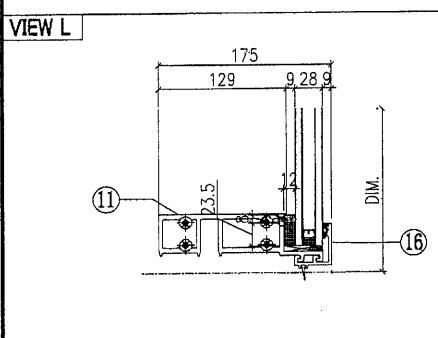
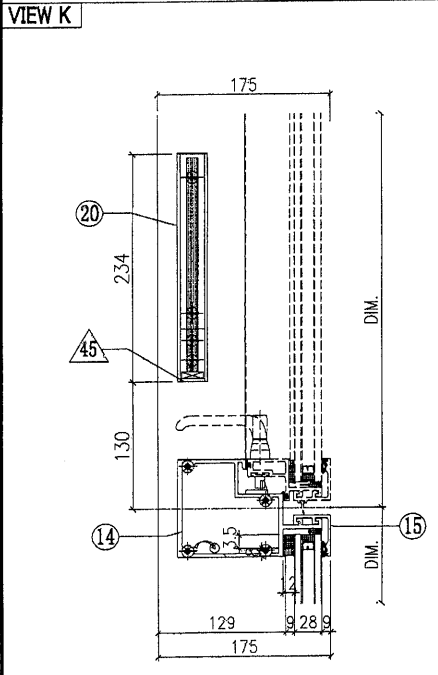
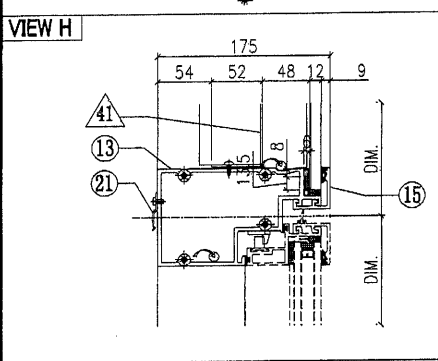
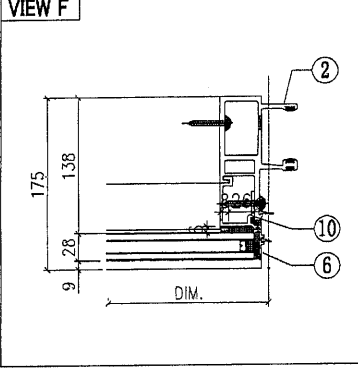
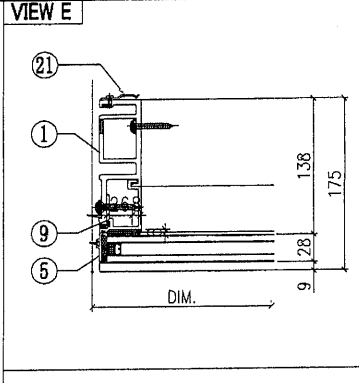
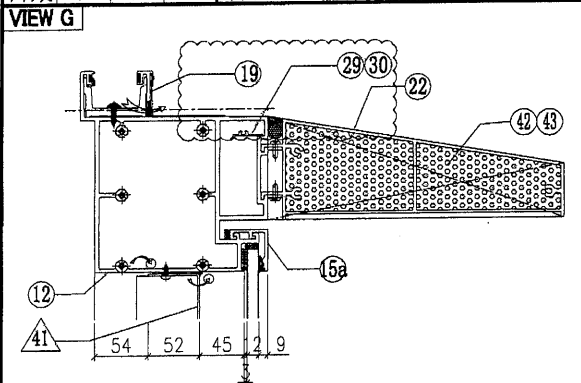
○ ALUM. EXTRUSION			
ITEM	FAB. DWG NO.	LENGTH (mm)	QTY
1	X85722-44W	3470	1
2	X85721-37W	3470	1
3	X85757-01a-05W	1082	1
4	X85757-01b-05W	1082	1
5	X85757-03-01W	756	1
6	X85757-03-01W	756	1
7	X85745-01aL-05W	1167.5	1
8	X85745-01aR-05W	1167.5	1
9	X85748-01LW	689	1
10	X85748-01RW	689	1
11	X85730-05-01W	657.5	1
12	X85737-02-01W	657.5	1
13	X85733-08L-01W	657.5	1
14	X85734-03L-01W	657.5	1
15	X85743-01-01W	657.5	2
15a	X85742-02a-01W	657.5	1
16	X85742-01-01W	657.5	1
17	X85461-01L	200	1
18	X85461-01R	200	1
19	X85752-01	250	1
20	X85476-01W	234	2
21	X85751-01	50	11
22			
23	(寶玉)CW-SHO3LW		1
24			
25	X85738-01-09W	651.5	1
26			
27			
28			
29	X85757-10aL-01W	113.5	1
30	X85757-10aR-01W	113.5	1

根據EI/2681 C版修改
原尺寸756, 修改為689

根據EI/3225修改
橫料及扣蓋避位。
玻璃骨, 擋膠做法!



 美特鋁質有限公司 MIDI Aluminium Fabricator Ltd.		工程號 J851 地盘 青衣190 图纸名称 单元组装图 材料 -	類別 制圖 W. E. X 復核 - 批准 -	物料號 - 2020-04-16 圖號 WSLm-672.5Hv-b1F 數量 - 單件重量 - (KW)
修改 A B 日期 04/12/04/07	採用工廠 材料颜色 WHITE	地盤 ✓		



◇ OTHERS (ALUM. & G.M.S. PARTS)			
ITEM	FAB. DWG NO.	LENGTH (mm)	QTY
41	BP-36-03W		1
	570.5 x 1013 (BACK PANEL)		
42			
43			
44a	AP-07LS		1
	3mm THK. ALUM. PLATE		
44b	AP-07RS		1
	3mm THK. ALUM. PLATE		
45	AA-03W	21	2
	3mm THK. ALUM. ANGLE		
46	AP-03-16		1
	1.5mm THK. ALUM. PLATE		

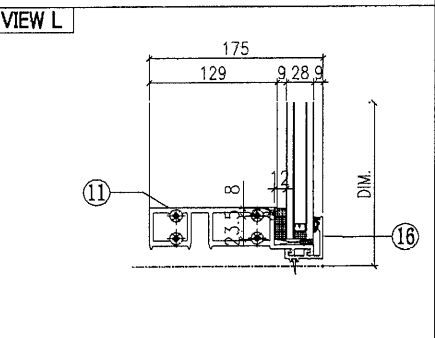
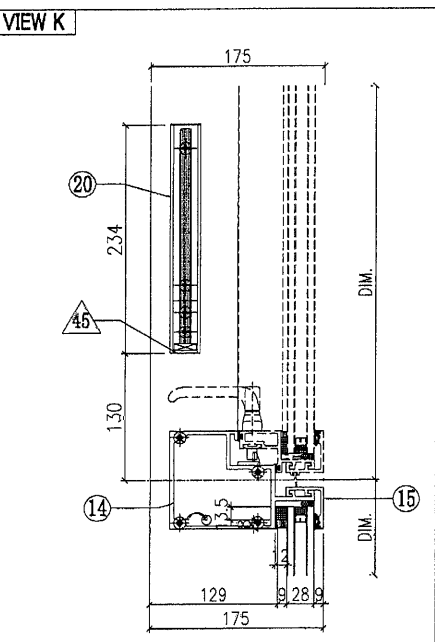
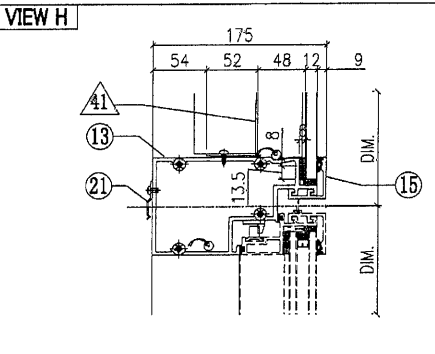
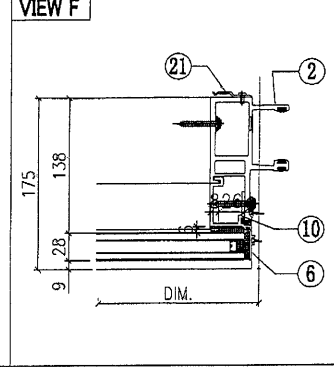
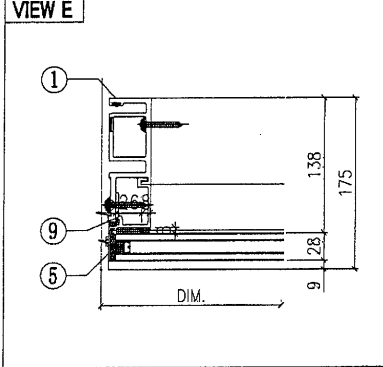
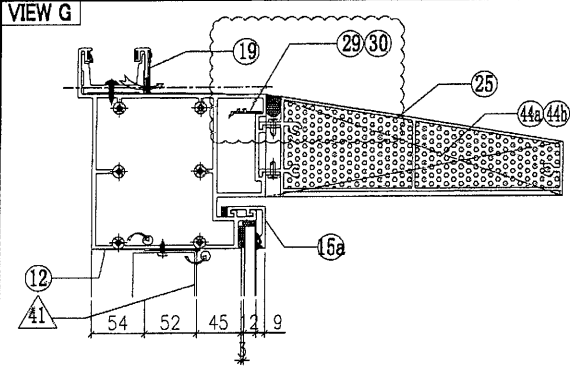
○ ALUM. EXTRUSION			
ITEM	FAB. DWG NO.	LENGTH (mm)	QTY
1	X85722-44W	3470	1
2	X85721-37W	3470	1
3	X85757-01a-05W	1082	1
4	X85757-01b-05W	1082	1
5	X85757-03-01W	756	1
6	X85757-03-01W	756	1
7	X85745-01aL-05W	1167.5	1
8	X85745-01aR-05W	1167.5	1
9	X85748-01LW	689	1
10	X85748-01RW	689	1
11	X85730-05-01W	657.5	1
12	X85737-02-01W	657.5	1
13	X85733-08L-01W	657.5	1
14	X85734-03L-01W	657.5	1
15	X85743-01-01W	657.5	2
15a	X85742-02a-01W	657.5	1
16	X85742-01-01W	657.5	1
17	X85461-01L	200	1
18	X85461-01R	200	1
19	X85752-01	250	1
20	X85476-01W	234	2
21	X85751-01	50	11
22			
23	(窗玉)CW-SH11LW		1
24			
25	X85738-01-09W	651.5	1
26			
27			
28			
29	X85757-10aL-01W	113.5	1
30	X85757-10aR-01W	113.5	1

根據EI/2681 C版修改
原尺寸756, 修改為689

根據EI/3225修改
橫料及扣蓋避位。
玻璃骨, 擋膠做法!

W-260B

工程號	J851	類別		物料號	-
地盘	青衣190	制圖	W. E. X	2020-04-16	圖號
日期	04/12/04/07	採用工廠	地盤	✓	圖紙名稱
修改	A B	材料颜色	WHITE	材料	-
日期	04/12/04/07	材料	-	復核	-
				批准	-
				數量	-
				單件重量	- (KW)



◇ OTHERS (ALUM. & G.M.S. PARTS)			
ITEM	FAB. DWG NO.	LENGTH (mm)	QTY
41	BP-36-03W		1
	570.5 x 1013 (BACK PANEL)		
42			
43			
44a	AP-07LS		1
	3mm THK. ALUM. PLATE		
44b	AP-07RS		1
	3mm THK. ALUM. PLATE		
45	AA-03W	21	2
	3mm THK. ALUM. ANGLE		
46	AP-03-16		1
	1.5mm THK. ALUM. PLATE		

○ ALUM. EXTRUSION			
ITEM	FAB. DWG NO.	LENGTH (mm)	QTY
1	X85722-37W	3470	1
2	X85721-44W	3470	1
3	X85757-01a-05W	1082	1
4	X85757-01b-05W	1082	1
5	X85757-03-01W	756	1
6	X85757-03-01W	756	1
7	X85745-01aL-05W	1167.5	1
8	X85745-01aR-05W	1167.5	1
9	X85748-01LW	689	1
10	X85748-01RW	689	1
11	X85730-05-01W	657.5	1
12	X85737-02-01W	657.5	1
13	X85733-08R-01W	657.5	1
14	X85734-03R-01W	657.5	1
15	X85743-01-01W	657.5	2
15a	X85742-02a-01W	657.5	1
16	X85742-01-01W	657.5	1
17	X85461-01L	200	1
18	X85461-01R	200	1
19	X85752-01	250	1
20	X85476-01W	234	2
21	X85751-01	50	11
22			
23	(窗玉)CW-SH03RW		1
24			
25	X85738-01-09 W	651.5	1
26			
27			
28			
29	X85757-10aL-01W	113.5	1
30	X85757-10aR-01W	113.5	1

根據EI/2681 C版修改
原尺寸756, 修改為689

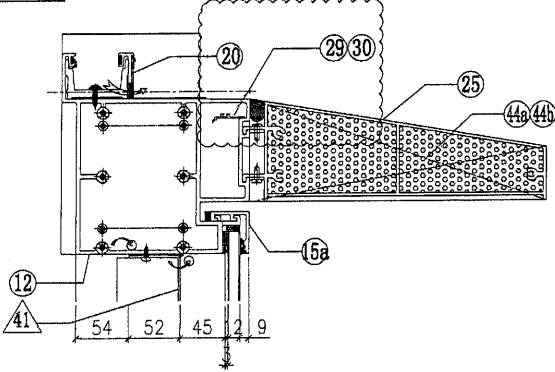
根據EI/3225修改
橫料及扣蓋避位。
玻璃骨, 擋膠做法!



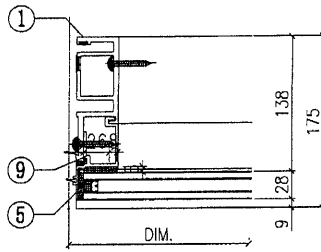
美特鋁質有限公司
MIDI Aluminium Fabricator Ltd.

工程號	J851	類別		物料號	-				
地盘	青衣190	制圖	W. E. X	2020-05-26	圖號	WSRb-672.5Hv-c2F			
修改 A	B	採用工廠	✓ 地盘	圖紙名稱	单元组裝圖	復核	-	數量	-
日期	04/12/04/07	材料顏色	WHITE	材料	-	批准	-	單件重量	- (KW)

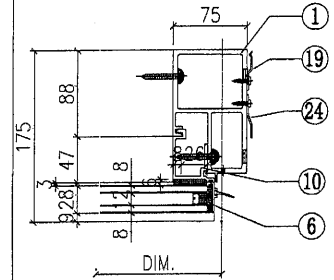
VIEW G



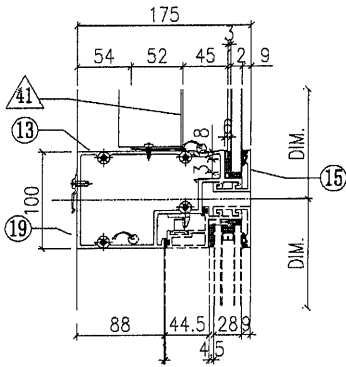
VIEW E



VIEW F



VIEW H



◇ OTHERS (ALUM. & G.M.S. PARTS)

ITEM	FAB. DWG NO.	LENGTH (mm)	QTY
41	BP-36-03W		1
	570.5 x 1013 (BACK PANEL)		
42	AP-31W		1
	3mm THK. ALUM. PLATE		
43	AP-02		4
	3mm THK. ALUM. PLATE		
44a	AP-07LS		1
	3mm THK. ALUM. PLATE		
44b	AP-07RS		1
	3mm THK. ALUM. PLATE		
45	AA-03W	21	2
	3mm THK. ALUM. ANGLE		
46	AP-03-16		1
	1.5mm THK. ALUM. PLATE		

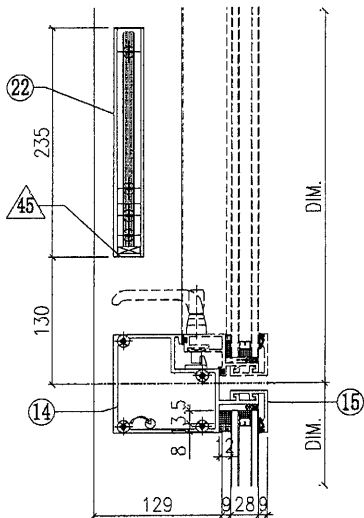
○ ALUM. EXTRUSION

ITEM	FAB. DWG NO.	LENGTH (mm)	QTY
1	X85722-37W	3470	1
2	X85726-38RW	3470	1
3	X85757-01a-05W	1082	1
4	X85757-02b-05W	1082	1
5	X85757-03-01W	756	1
6	X85757-04-01W	756	1
7	X85745-01aL-05W	1167.5	1
8	X85745-01aR-05W	1167.5	1
9	X85748-01LW	689	1
10	X85748-01RW	689	1
11	X85730-01R-01W	657.5	1
12	X85737-33R-01W	690	1
13	X85733-01R-01W	657.5	1
14	X85734-01R-01W	657.5	1
15	X85743-01-01W	657.5	2
15a	X85742-02a-01W	657.5	1
16	X85742-01-01W	657.5	1
17	X85461-01L	200	1
18	X85461-01R	200	1
19	X85751-01	50	11
20	X85752-02R	200	1
21			
22	X85476-01W	234	2
23	(窗玉)CW-SH01RW		1
24	X85751-03F	3308	1
25	X85738-01-09W	651.5	1
26			

根據EI/2681 C版修改
原尺寸756, 修改為689

根據EI/3225修改
橫料及扣蓋避位。
玻璃骨, 擋膠做法!

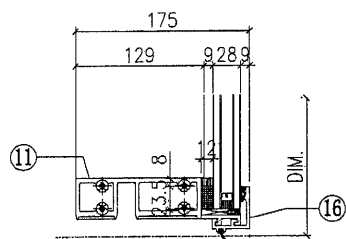
VIEW K



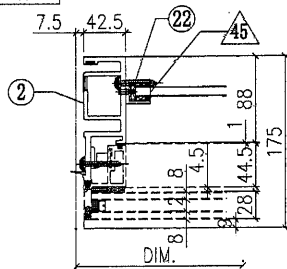
○ ALUM. EXTRUSION

ITEM	FAB. DWG NO.	LENGTH (mm)	QTY
29	X85757-10aL-01W	113.5	1
30	X85757-10bR-01W	113.5	1

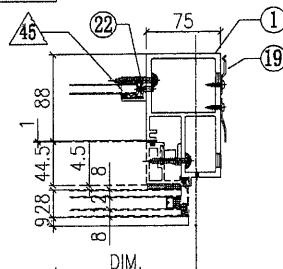
VIEW L



VIEW C



VIEW D



W-265B