

工程指示 / 要求簡箋(E.I.)

工程指示編號：EI / 3153 / 21 修改版次：K

工程編號：J851 工程名稱：青衣明翹匯

工程項目：單元件幕牆 - 地盤用鋁料加工圖(第二批)

收件人：生統 發件人：Yancy Chen 日期：13/05/2021

要求提供 / 確認 事項：

- () 初步鋁料 B.M. () 加工拆圖，然後生產 () 尺寸表
- () 正式鋁料 B.M. () 技術上資料 / 指示 () 報價
- () 配件 B.M. () 樣辦或貨品說明書 () 分判合約
- () 其他：_____

內容：

請按附件修改圖紙加工。

注意：白色單元內 X85738 改成白色。

(因為 EI/2760 已到 K 版，無法登記，此 EI 3153 是 EI/2760 的修改版)

請在 20/05/2021 前完成上列要求。

附：

1+ 17 頁

以上項目為：

- 原合約工程包 原合約工程加 / 減賬 新工程報價

原因：-

分發東莞各部門：

- () 生產技術總監 連附件 () 技術部 連附件 () 生產部 連附件 () 機械設計部 連附件
- () 採購部 連附件 () 生產統籌部 連附件
- () 質檢部 連附件 () 會計部 連附件 () 報關組 連附件 () 其他 _____ 連附件

分發香港各部門：

- () 行政部 連附件 () 會計部 連附件 () 統籌部 連附件 () 工程部地盤科文 連附件 *積哥*
- () 採購部 連附件 () QS 部 連附件 () 維修部 連附件 () 其他 _____ 連附件

傳遞編號：

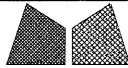
HK1066/21

發件人簽署：

YC

項目經理簽署：

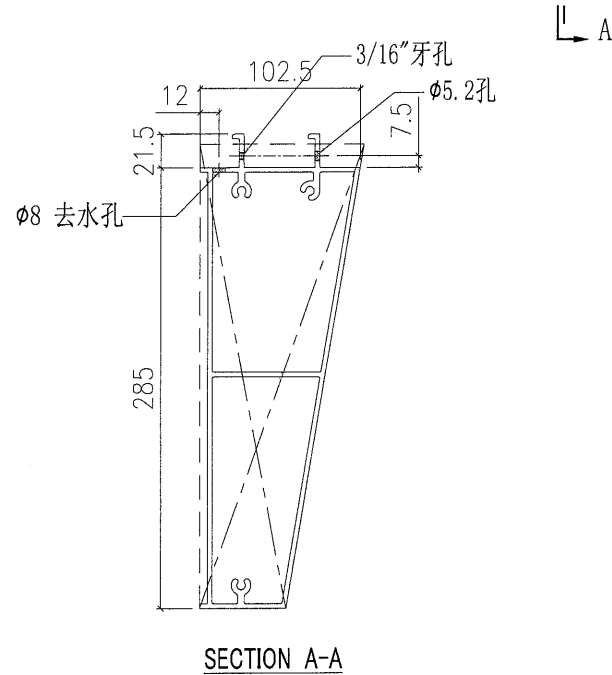
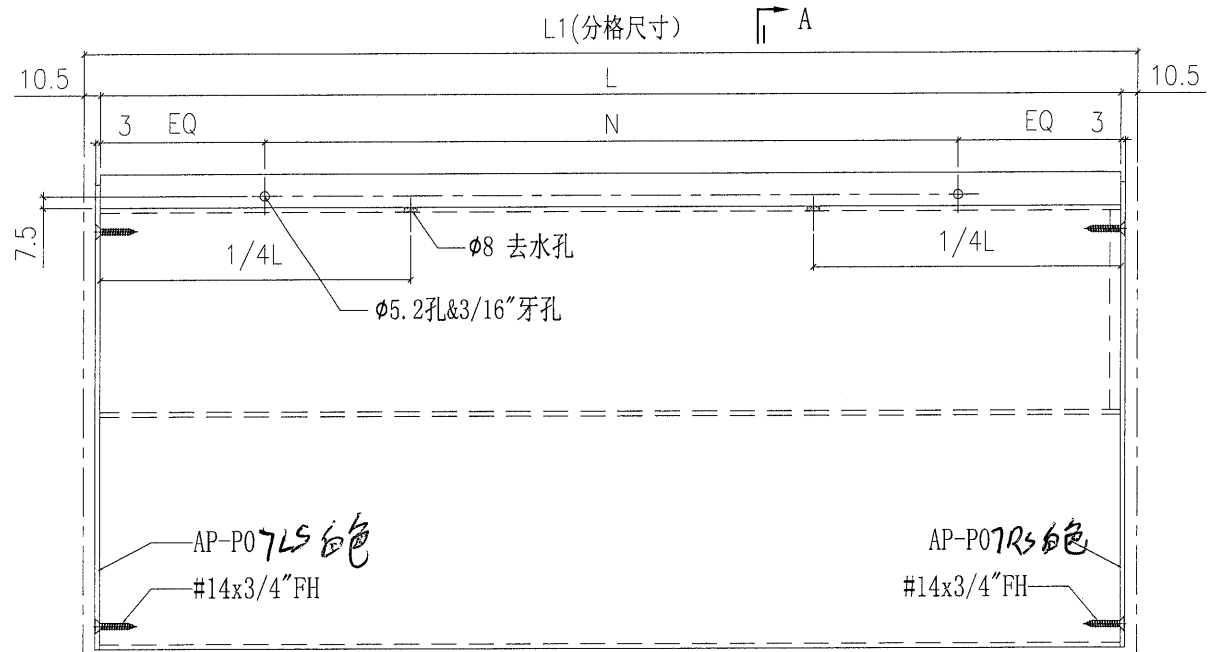
14

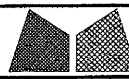
 美特鋁質有限公司 MIDI Aluminium Fabricator Ltd.		工程號 J851 地盘 青衣190	類別 制圖 W. E. X	物料號 - 2020-07-15	圖號 X85738-01W
修改 日期	採用工廠 <input checked="" type="checkbox"/> 地盤 - 材料颜色 Sandy Brown (沙褐色)	图纸名称 铝料加工图 材料 X85738	復核 - 批准 -	數量 - 單件重量 - (KG)	

白色

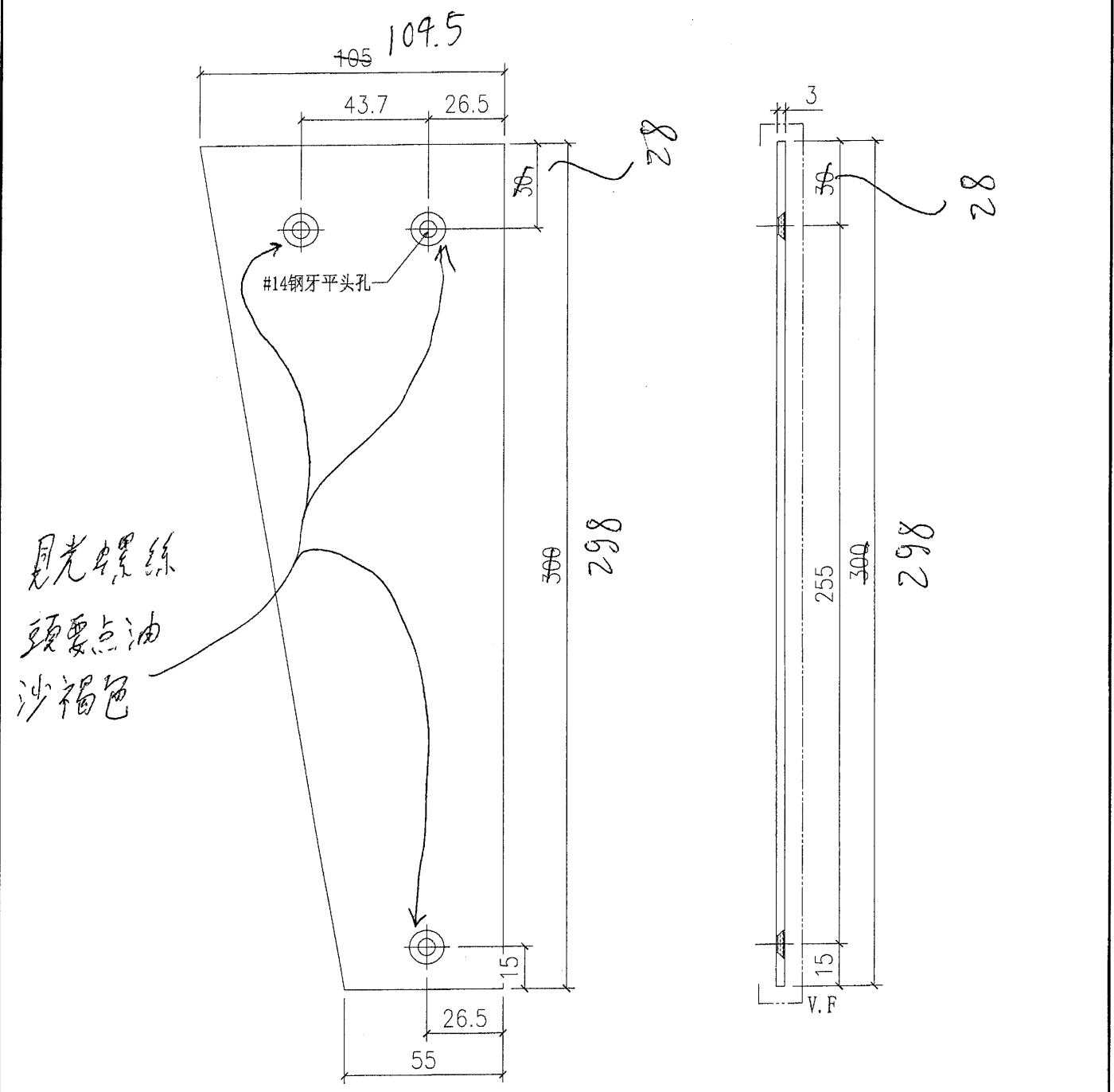
- 1支 →
- 1支 →
- 1支 →
- 2支 →
- 1支 →
- 1支 →
- 1支 →
- 1支 →
- 1支 →

部件编号	L	L1	N
X85738-01-01W	786.5	807.5	2x300c/c
X85738-01-02W	1569	1590	5x275c/c
X85738-01-03W	1669	1690	5x300c/c
X85738-01-04W	686.5	707.5	2x250c/c
X85738-01-05W	486.5	507.5	1x300c/c
X85738-01-06W	986.5	1007.5	3x275c/c
X85738-01-07W	586.5	607.5	1x300c/c
X85738-01-08W	1431.5	1452.5	4x300c/c
X85738-01-09W	651.5	672.5	2x250c/c
X85738-01-10S	1579	1600	5x275c/c

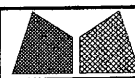


 美特鋁質有限公司 MIDI Aluminium Fabricator Ltd.		工程號	J851	類別		物料號	-	
採用工廠 <input checked="" type="checkbox"/> 地盤 <input type="checkbox"/>		地盤	青衣190	制圖	W. E. X	2020-07-15	圖號	AP-07RS 絕
修改日期		图纸名称	封篤铝片	復核	-	-	數量	18
		材料颜色	Sandy Brown (沙褐色)	批准	-	-	單件重量	- (KG)
		材料	3mm 铝板					

白色



月光螺丝
頭要點油
沙褐色

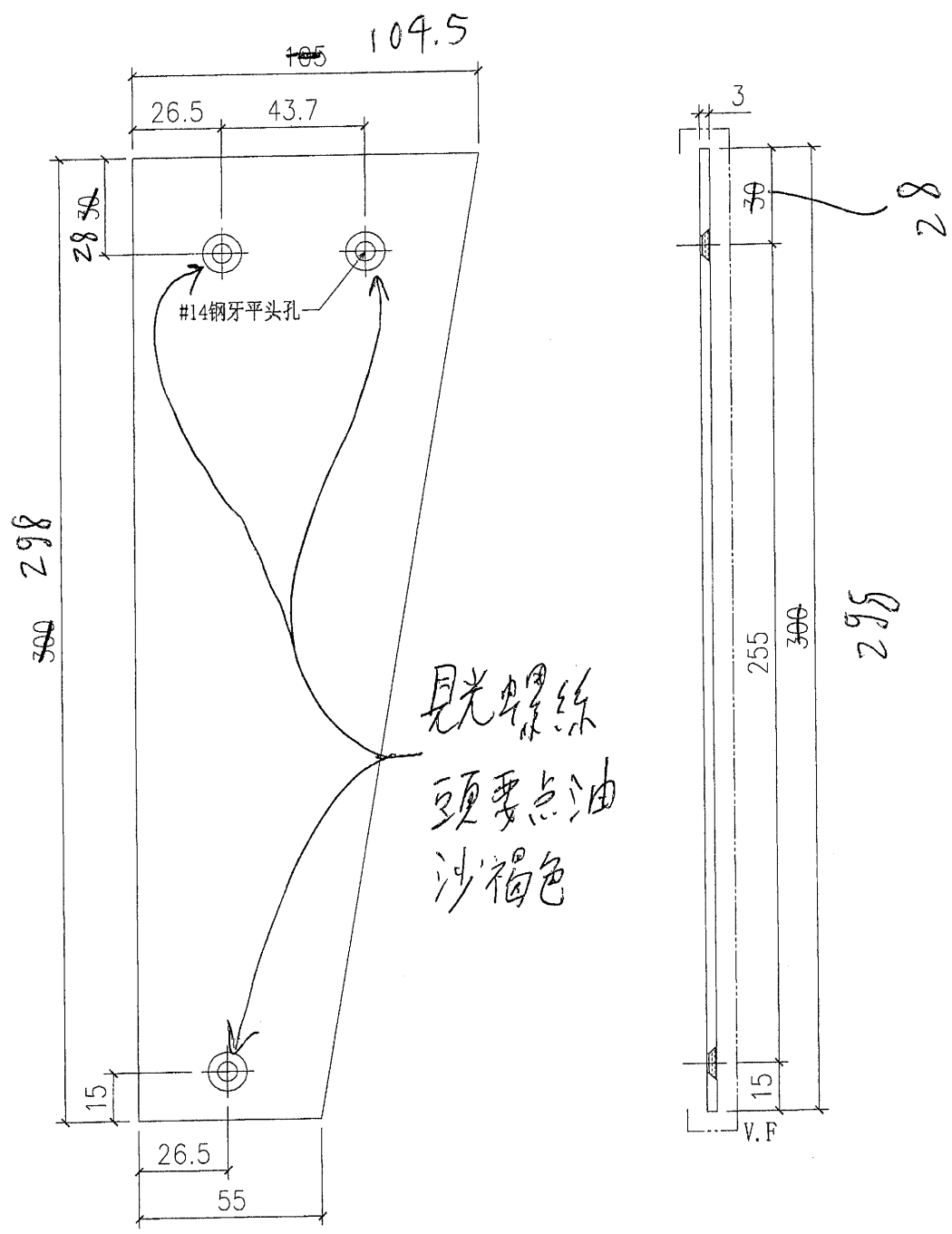


美特鋁質有限公司
MIDI Aluminium Fabricator Ltd.

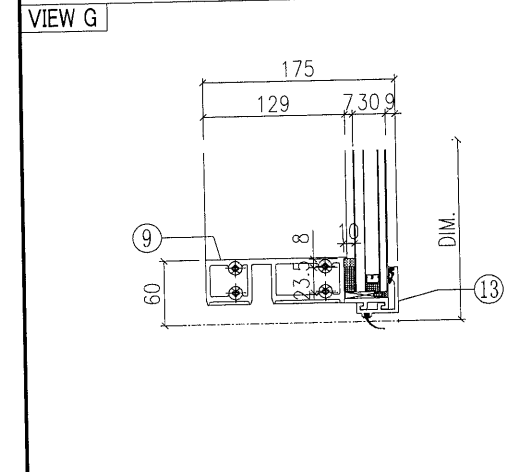
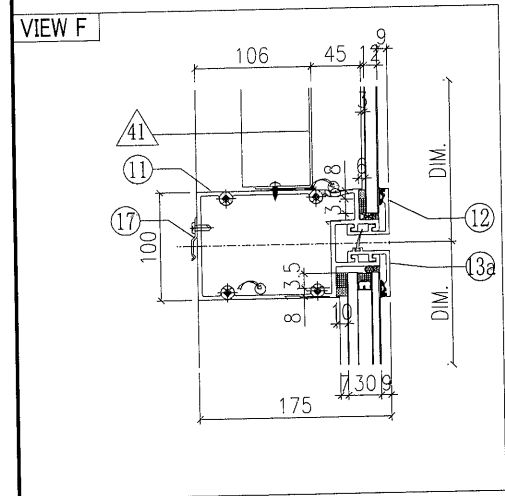
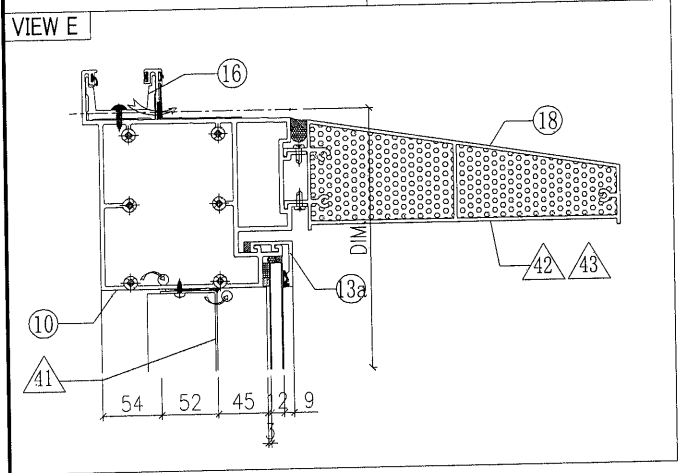
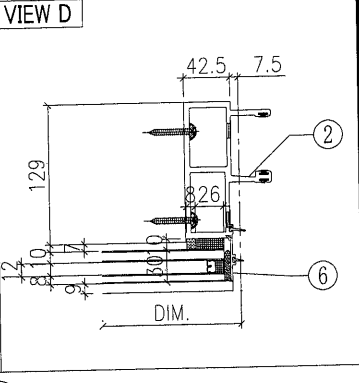
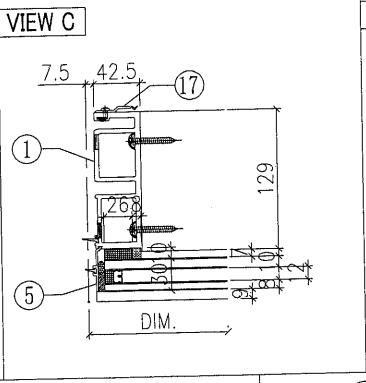
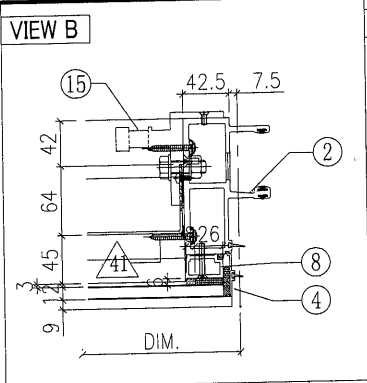
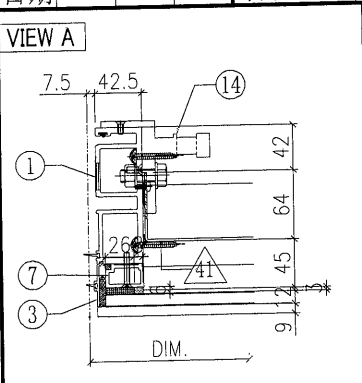
工程號	J851	類別		物料號	-	
地盘	青衣190	制圖	W. E. X	2020-07-15	圖號	AP-07LS 白色
图纸名称	封笃铝片	復核	-	-	數量	18
材料	3mm 铝板	批准	-	-	單件重量	- (KG)

修改日期		採用工廠	✓	地盤	-
		材料颜色	Sandy-Brown (沙褐色)		

白色



工程號	J851	類別		物料號	-
地盘	青衣190	制圖	W. E. X	圖號	WFe-1690Hv-b1F
修改日期		圖紙名稱	單元組裝圖	數量	-
	採用工廠 ✓ 地盘	材料	-	單件重量	- (KG)
	材料顏色 WHITE	批准	-		



○ ALUM. EXTRUSION

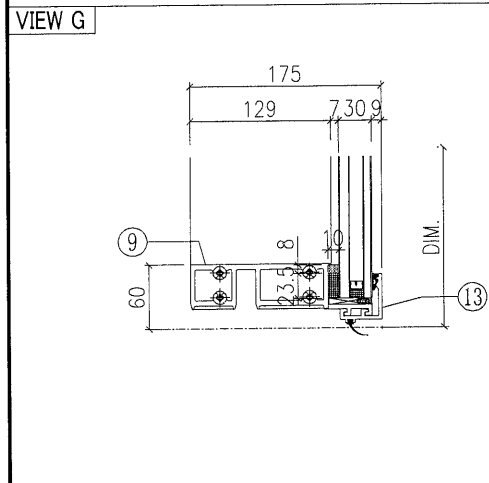
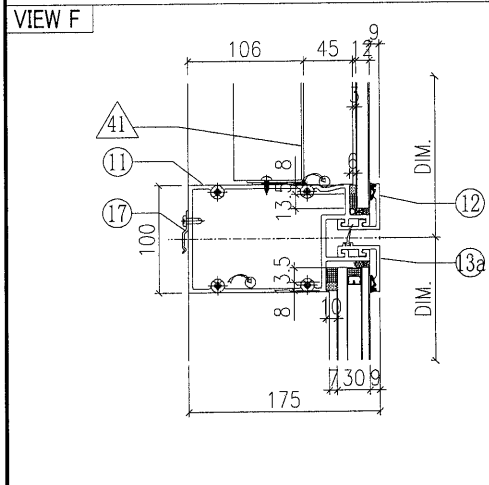
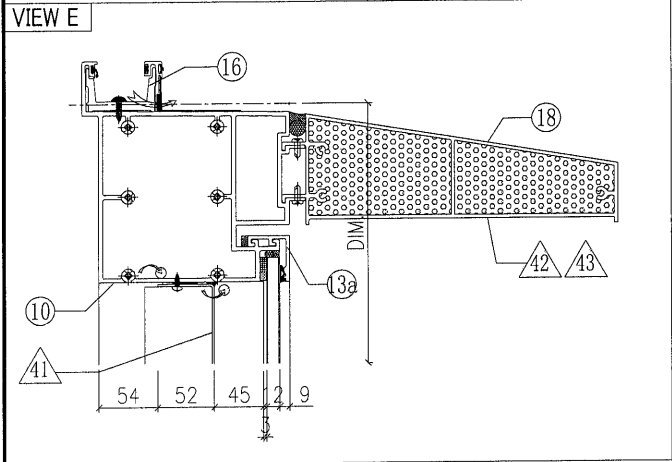
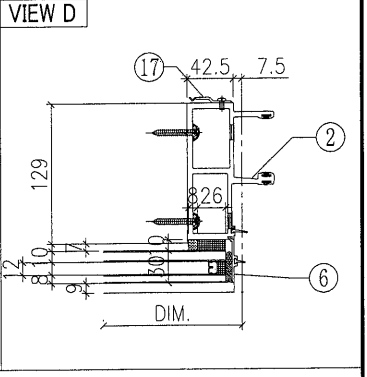
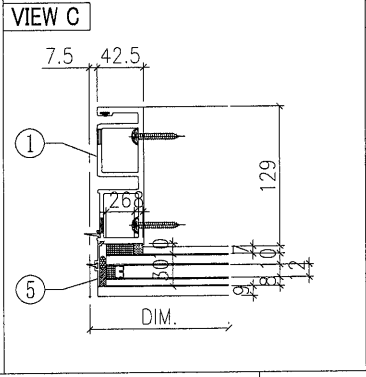
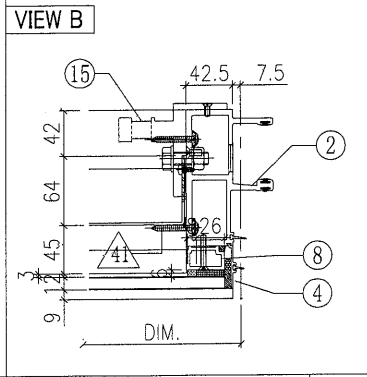
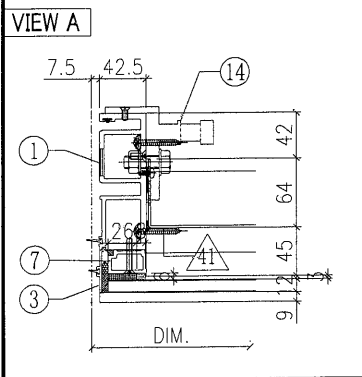
ITEM	FAB. DWG NO.	LENGTH (mm)	QTY
1	X85720-46W	3470	1
2	X85719-45W	3470	1
3	X85756-01-04W	1071	1
4	X85756-01-04W	1071	1
5	X85756-03-01W	2226	1
6	X85756-03-01W	2226	1
7	X85744-33W	1014	1
8	X85744-33W	1014	1
9	X85730-02-07W	1675	1
10	X85737-01-03W	1675	1
11	X85732-01-08W	1675	1
12	X85743-01-10W	1675	1
13	X85742-01-10W	1675	1
13a	X85742-02-10W	1675	2
14	X85461-01L	200	1
15	X85461-01R	200	1
16	X85752-01	250	1
17	X85751-01	50	14
18	X85738-01-03W	1669	1
19			
20			
21			
22			
23			
24			

◇ OTHERS (ALUM. & G.M.S. PARTS)

ITEM	FAB. DWG NO.	LENGTH (mm)	QTY
41	BP-36-07W		1
	1588 x 1013 (BACK PANEL)		
42	AP-07LS		1
	3mm THK. ALUM. PLATE		
43	AP-07RS		1
	3mm THK. ALUM. PLATE		
44			
45			

W-200B

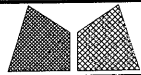
工程號	J851	類別		物料號	-		
地盘	青衣190	制圖	W. E. X	2020-11-21	圖號	WFe-1590Hv-b2F	
修改	採用工廠 ✓ 地盘	图纸名称	单元组装图	復核	-	數量	-
日期	材料颜色 WHITE	材料	-	批准	-	單件重量	- (KG)

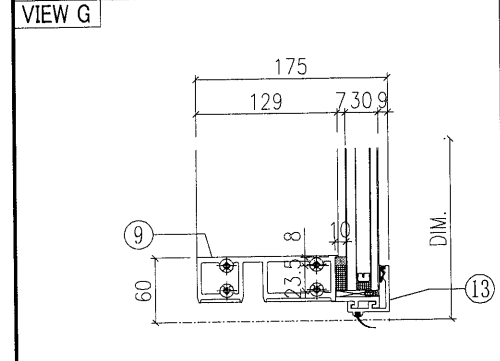
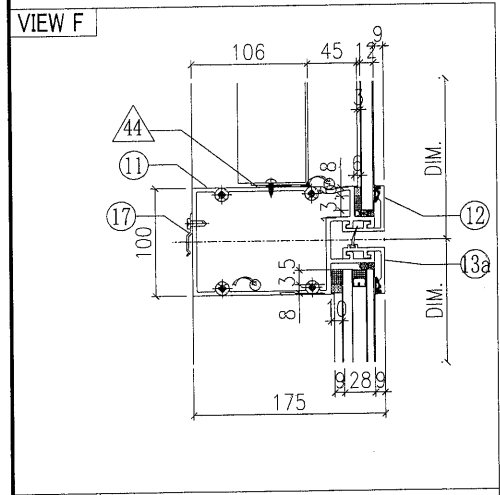
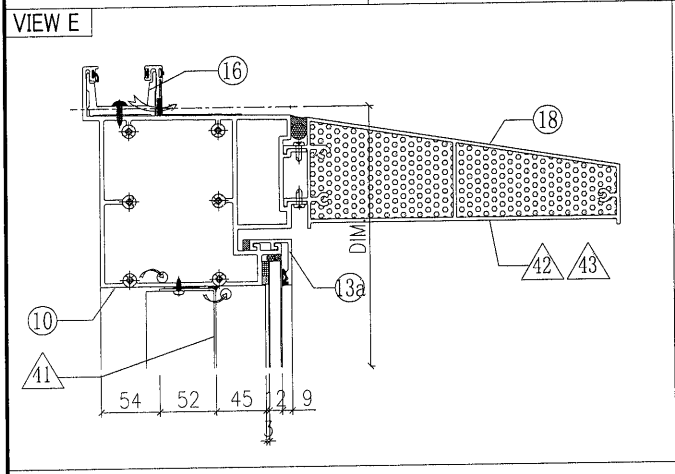
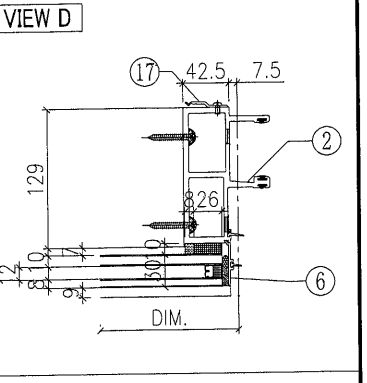
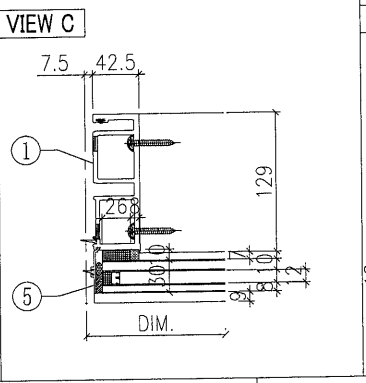
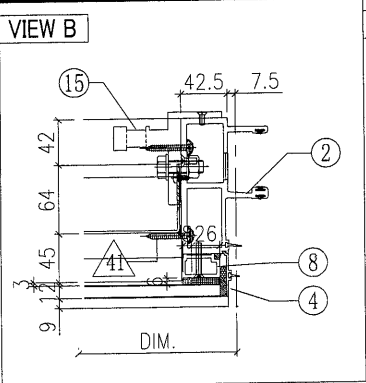
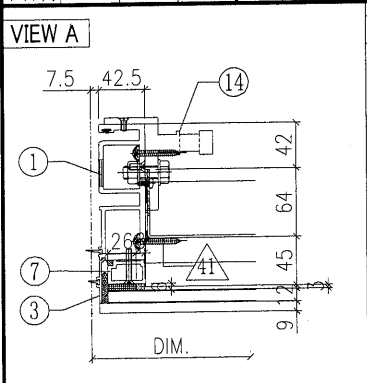


○ ALUM. EXTRUSION			
ITEM	FAB. DWG NO.	LENGTH (mm)	QTY
1	X85720-45W	3470	1
2	X85719-46W	3470	1
3	X85756-01-04W	1071	1
4	X85756-01-04W	1071	1
5	X85756-03-01W	2226	1
6	X85756-03-01W	2226	1
7	X85744-33W	1014	1
8	X85744-33W	1014	1
9	X85730-02-05W	1575	1
10	X85737-01-02W	1575	1
11	X85732-01-06W	1575	1
12	X85743-01-08W	1575	1
13	X85742-01-08W	1575	1
13a	X85742-02-08W	1575	2
14	X85461-01L	200	1
15	X85461-01R	200	1
16	X85752-01	250	1
17	X85751-01	50	14
18	X85738-01-02W	1669	1
19			
20			
21			
22			
23			
24			

◇ OTHERS (ALUM. & G.M.S. PARTS)			
ITEM	FAB. DWG NO.	LENGTH (mm)	QTY
41	BP-36-06W		1
	1488 x1013 (BACK PANEL)		
42	AP-07LS		1
	3mm THK. ALUM. PLATE		
43	AP-07RS		1
	3mm THK. ALUM. PLATE		
44			
45			

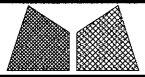
W-201B

 美特鋁質有限公司 MIDI Aluminium Fabricator Ltd.		工程號 J851 地盘 青衣190	類別 制圖 W. E. X	物料號 - 2020-11-21	圖號 WFe-1007.5Hv-b2F 數量 - 單件重量 - (KG)
修改 日期	採用工廠 ✓ 材料颜色 WHITE	图纸名称 单元组装图 材料 -	復核 - 批准 -		



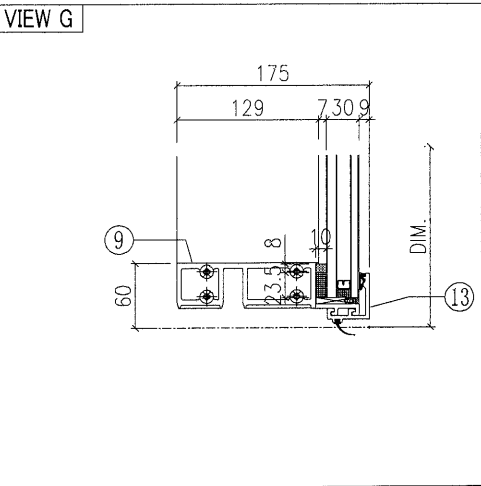
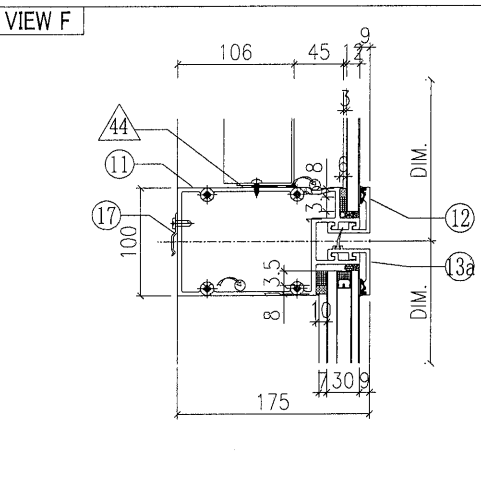
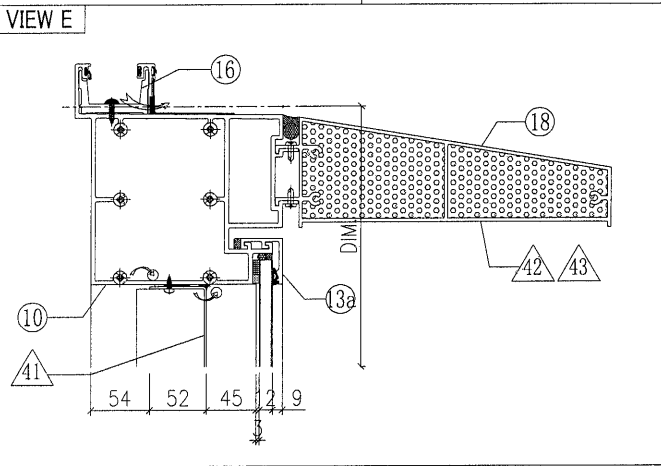
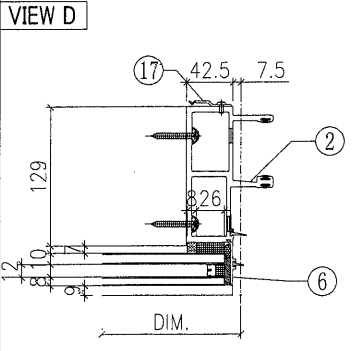
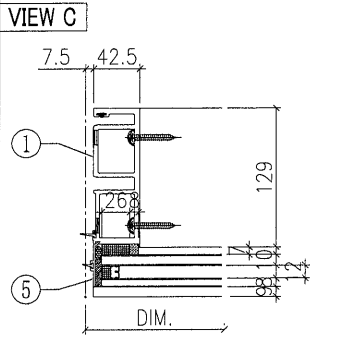
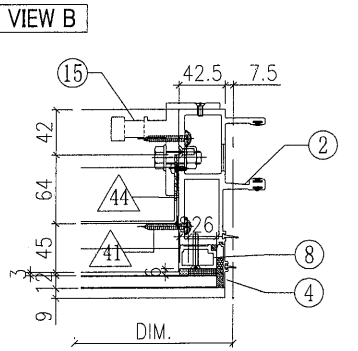
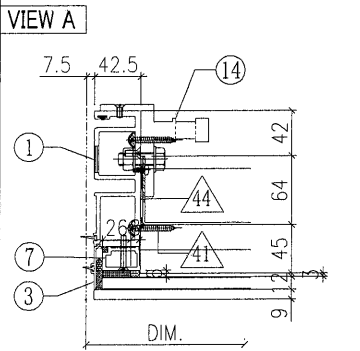
○ ALUM. EXTRUSION			
ITEM	FAB. DWG NO.	LENGTH (mm)	QTY
1	X85720-45W	3470	1
2	X85719-46W	3470	1
3	X85756-01-04W	1071	1
4	X85756-01-04W	1071	1
5	X85756-03-01W	2226	1
6	X85756-03-01W	2226	1
7	X85744-33W	1014	1
8	X85744-33W	1014	1
9	X85730-02-09W	992.5	1
10	X85737-01-06W	992.5	1
11	X85732-01-10W	992.5	1
12	X85743-01-12W	992.5	1
13	X85742-01-12W	992.5	1
13a	X85742-02-12W	992.5	2
14	X85461-01L	200	1
15	X85461-01R	200	1
16	X85752-01	250	1
17	X85751-01	50	12
18	X85738-01-06W	986.5	1
19			
20			
21			
22			
23			
24			
◇ OTHERS (ALUM. & G.M.S. PARTS)			
ITEM	FAB. DWG NO.	LENGTH (mm)	QTY
41	BP-36-10W		1
	905.5 x 1013 (BACK PANEL)		
42	AP-07LS		1
	3mm THK. ALUM. PLATE		
43	AP-07RS		1
	3mm THK. ALUM. PLATE		
44			
45			

W-202B



美特鋁質有限公司
MIDI Aluminium Fabricator Ltd.

工程號	J851	類別		物料號	-		
地盤	青衣190	制圖	W. E. X	2020-11-21	圖號	WFe-1452.5Hv-b2F	
修改		採用工廠	✓	地盤		數量	-
日期		材料顏色	WHITE	材料	-	單件重量	- (KG)
圖紙名稱	單元組裝圖	復核	-	-			
批准							



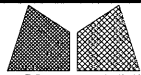
○ ALUM. EXTRUSION

ITEM	FAB. DWG NO.	LENGTH (mm)	QTY
1	X85720-45W	3470	1
2	X85719-46W	3470	1
3	X85756-01-04W	1071	1
4	X85756-01-04W	1071	1
5	X85756-03-01W	2226	1
6	X85756-03-01W	2226	1
7	X85744-33W	1014	1
8	X85744-33W	1014	1
9	X85730-02-04W	1437.5	1
10	X85737-01-08W	1437.5	1
11	X85732-01-05W	1437.5	1
12	X85743-01-07W	1437.5	1
13	X85742-01-07W	1437.5	1
13a	X85742-02-07W	1437.5	2
14	X85461-01L	200	1
15	X85461-01R	200	1
16	X85752-01	250	1
17	X85751-01	50	13
18	X85738-01-08W	1431.5	1
19			
20			
21			
22			
23			
24			

◇ OTHERS (ALUM. & G.M.S. PARTS)

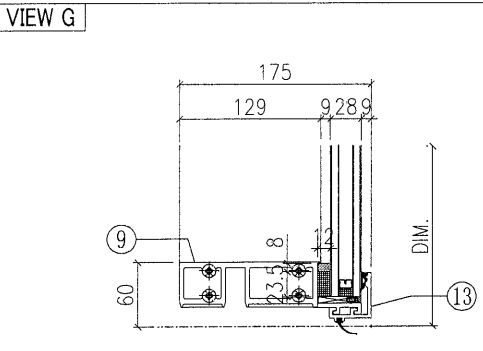
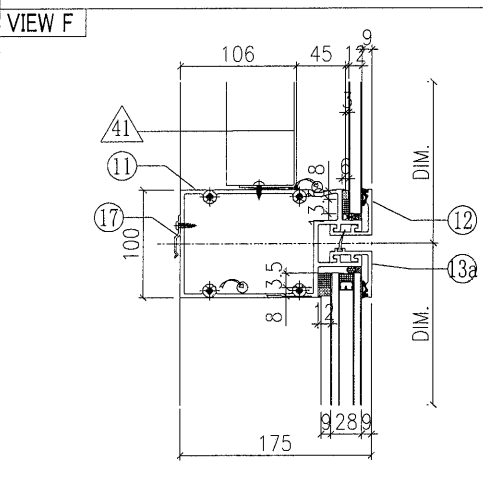
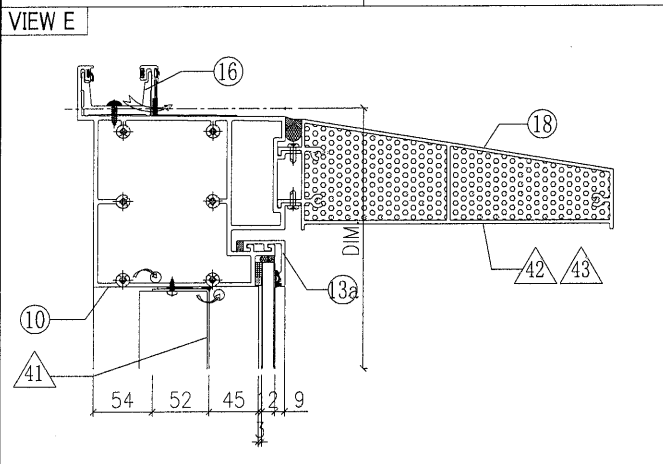
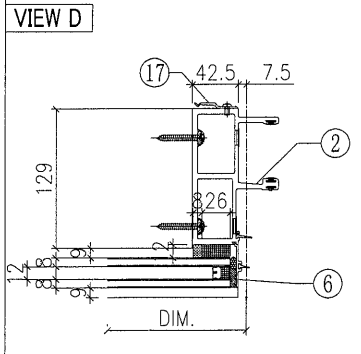
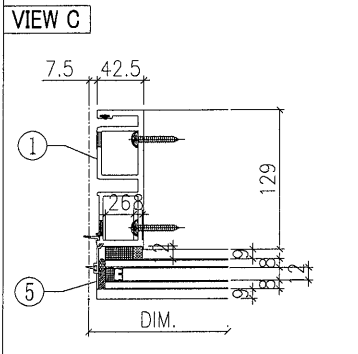
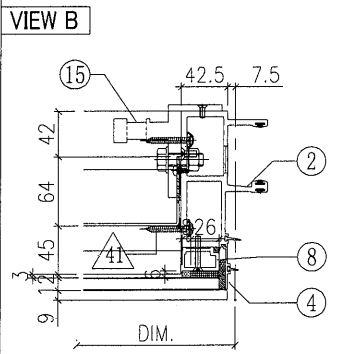
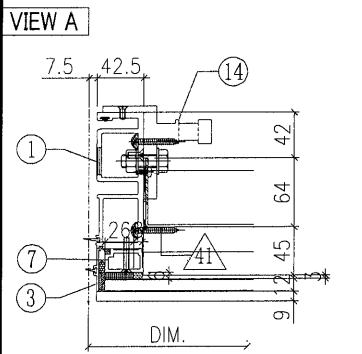
ITEM	FAB. DWG NO.	LENGTH (mm)	QTY
41	BP-36-05W		1
	1350.5x1013 (BACK PANEL)		
42	AP-07LS		1
	3mm THK. ALUM. PLATE		
43	AP-07RS		1
	3mm THK. ALUM. PLATE		
44	-		-
45			

W-203B



美特鋁質有限公司
MIDI Aluminium Fabricator Ltd.

工程號	J851	類別		物料號	-
地盘	青衣190	制圖	W. E. X	2020-11-21	圖號 WFe-707.5Hv-b2F
修改	採用工廠 ✓ 地盘	图纸名称	单元组装图	復核	-
日期	材料颜色 White	材料	-	批准	-
				數量	-
				單件重量	- (KG)



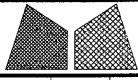
○ ALUM. EXTRUSION

ITEM	FAB. DWG NO.	LENGTH (mm)	QTY
1	X85720-45W	3470	1
2	X85719-46W	3470	1
3	X85756-01-04W	1071	1
4	X85756-01-04W	1071	1
5	X85756-03-01W	2226	1
6	X85756-03-01W	2226	1
7	X85744-33W	1014	1
8	X85744-33W	1014	1
9	X85730-02-06W	692.5	1
10	X85737-01-04W	692.5	1
11	X85732-01-07W	692.5	1
12	X85743-01-09W	692.5	1
13	X85742-01-09W	692.5	1
13a	X85742-02-09W	692.5	2
14	X85461-01L	200	1
15	X85461-01R	200	1
16	X85752-01	250	1
17	X85751-01	50	11
18	X85738-01-04W	686.5	1
19			
20			
21			
22			
23			
24			

◇ OTHERS (ALUM. & G.M.S. PARTS)

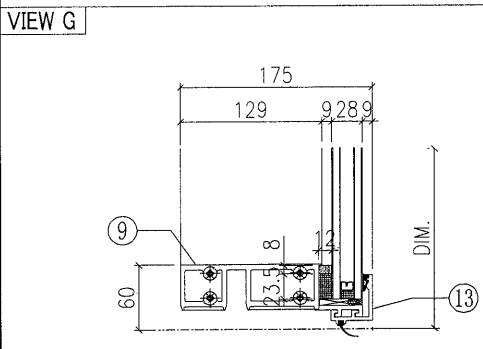
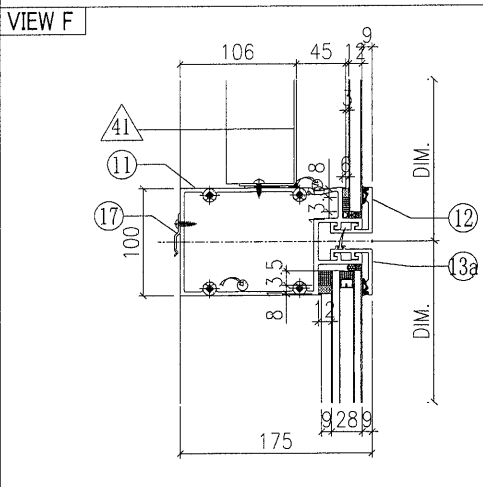
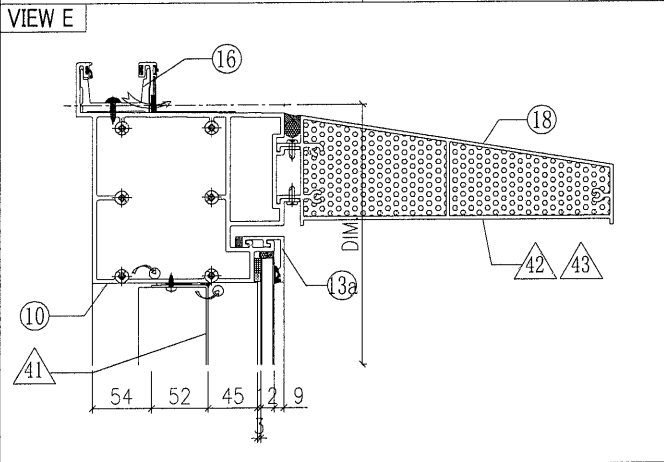
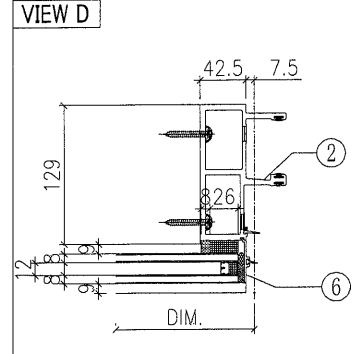
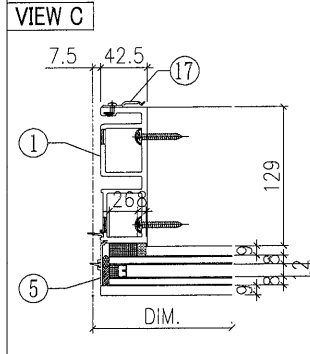
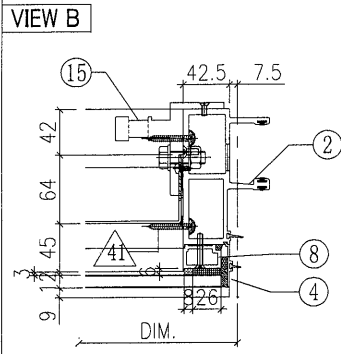
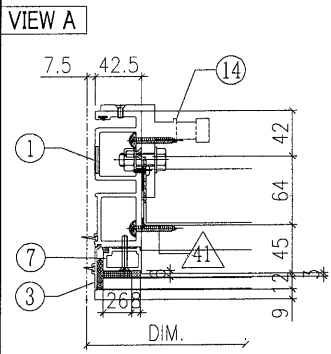
ITEM	FAB. DWG NO.	LENGTH (mm)	QTY
41	BP-36-08W		1
	605.5 x 1013 (BACK PANEL)		
42	AP-07LS		1
	3mm THK. ALUM. PLATE		
43	AP-07RS		1
	3mm THK. ALUM. PLATE		
44			
45			

W-204B



美特鋁質有限公司
MIDI Aluminium Fabricator Ltd.

工程號	J851	類別		物料號	-		
地盘	青衣190	制圖	W. E. X	2020-11-21	圖號	WFe-707.5Hv-b1F	
修改		採用工廠	✓	地盘		數量	-
日期		材料颜色	White	材料	-	單件重量	- (KG)
图纸名称	单元组装图	復核	-	-			
		批准	-	-			



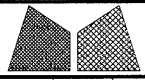
○ ALUM. EXTRUSION

ITEM	FAB. DWG NO.	LENGTH (mm)	QTY
1	X85720-46W	3470	1
2	X85719-45W	3470	1
3	X85756-01-04W	1071	1
4	X85756-01-04W	1071	1
5	X85756-03-01W	2226	1
6	X85756-03-01W	2226	1
7	X85744-33W	1014	1
8	X85744-33W	1014	1
9	X85730-02-06W	692.5	1
10	X85737-01-04W	692.5	1
11	X85732-01-07W	692.5	1
12	X85743-01-09W	692.5	1
13	X85742-01-09W	692.5	1
13a	X85742-02-09W	692.5	2
14	X85461-01L	200	1
15	X85461-01R	200	1
16	X85752-01	250	1
17	X85751-01	50	11
18	X85738-01-04W	686.5	1
19			
20			
21			
22			
23			
24			

◇ OTHERS (ALUM. & G.M.S. PARTS)

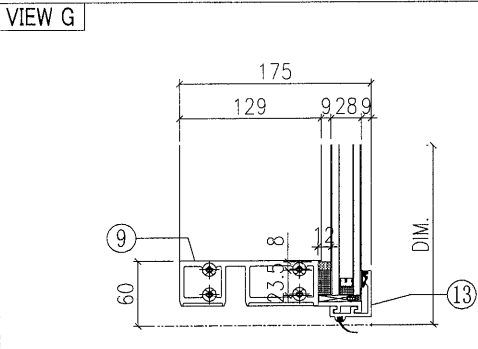
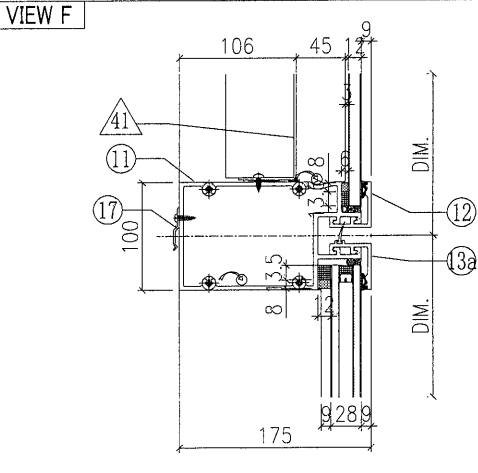
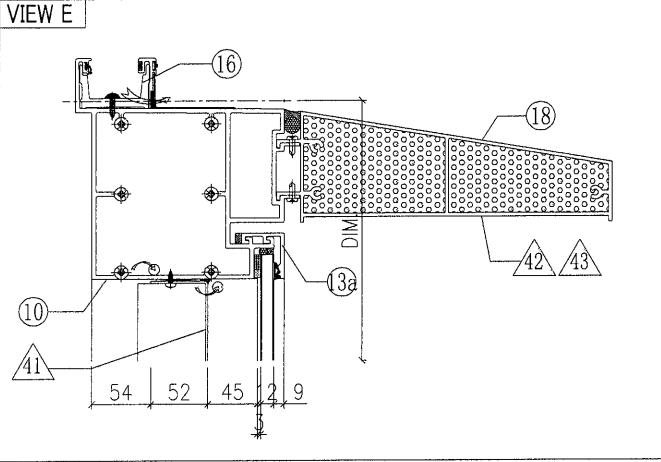
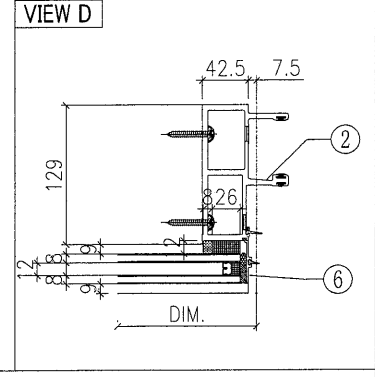
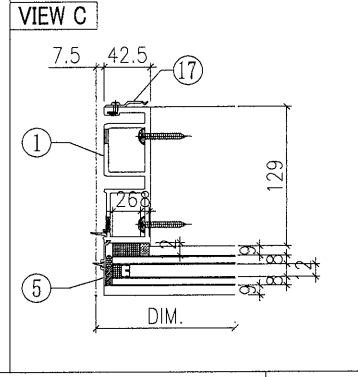
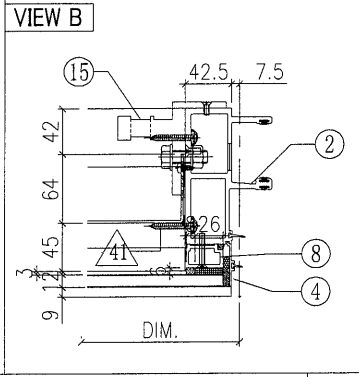
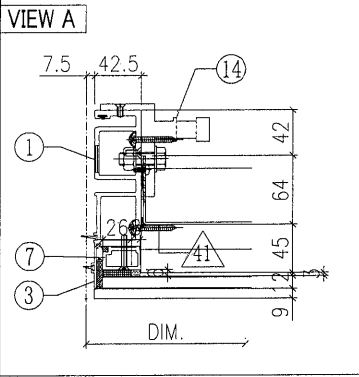
ITEM	FAB. DWG NO.	LENGTH (mm)	QTY
41	BP-36-08W 605.5x1013 (BACK PANEL)		1
42	AP-07LS 3mm THK. ALUM. PLATE		1
43	AP-07RS 3mm THK. ALUM. PLATE		1
44	-		-
45			

W-205B



美特鋁質有限公司
MIDI Aluminium Fabricator Ltd.

工程號	J851	類別		物料號	-				
地盘	青衣190	制圖	W. E. X	2020-11-21	圖號	WFe-507.5Hv-b1F			
修改		採用工廠	✓ 地盘	圖紙名稱	单元组装图	復核	-	數量	-
日期		材料颜色	WHITE	材料	-	批准	-	單件重量	- (KG)



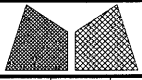
○ ALUM. EXTRUSION

ITEM	FAB. DWG NO.	LENGTH (mm)	QTY
1	X85720-46W	3470	1
2	X85719-45W	3470	1
3	X85756-01-04W	1071	1
4	X85756-01-04W	1071	1
5	X85756-03-01W	2226	1
6	X85756-03-01W	2226	1
7	X85744-33W	1014	1
8	X85744-33W	1014	1
9	X85730-02-08W	492.5	1
10	X85737-01-05W	492.5	1
11	X85732-01-09W	492.5	1
12	X85743-01-11W	492.5	1
13	X85742-01-11W	492.5	1
13a	X85742-02-11W	492.5	2
14	X85461-01L	200	1
15	X85461-01R	200	1
16	X85752-01	250	1
17	X85751-01	50	10
18	X85738-01-05W	486.5	1
19			
20			
21			
22			
23			
24			

◇ OTHERS (ALUM. & G.M.S. PARTS)

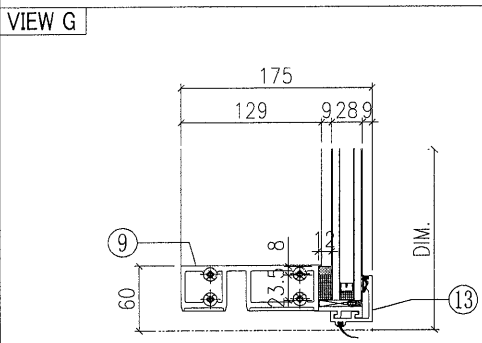
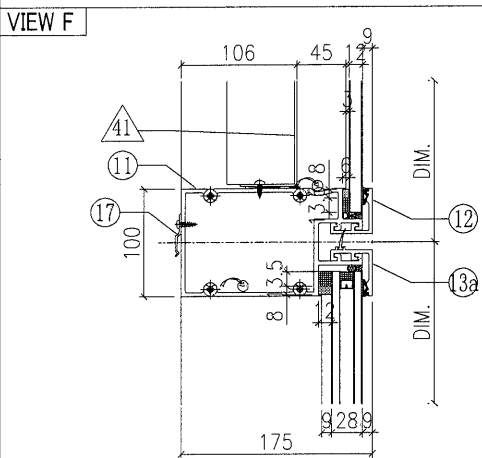
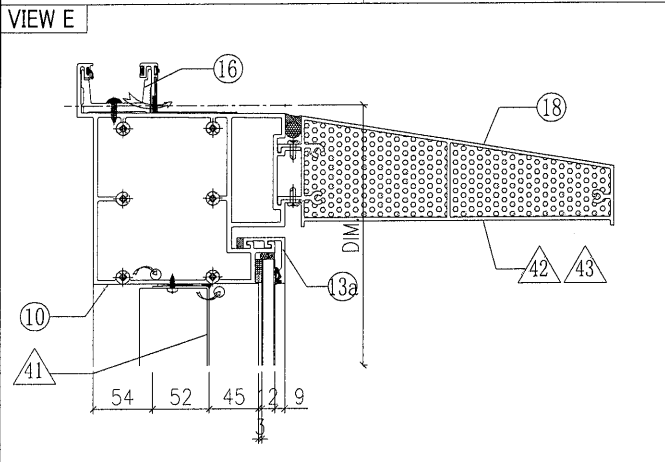
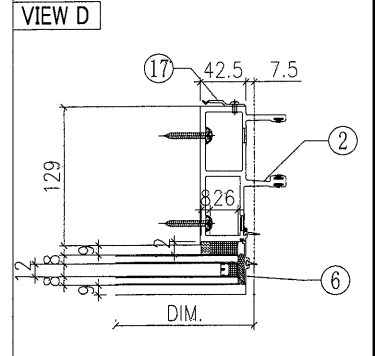
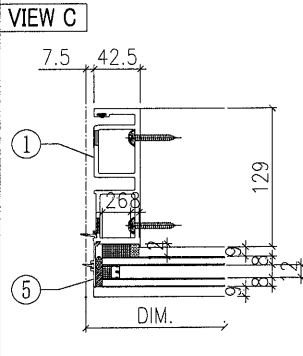
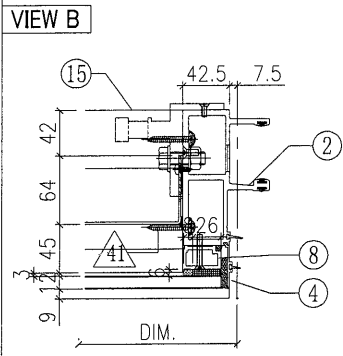
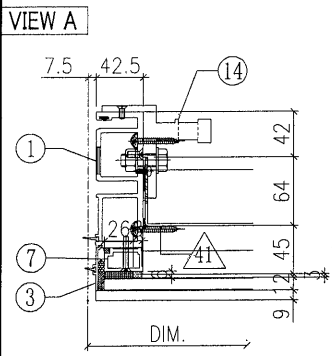
ITEM	FAB. DWG NO.	LENGTH (mm)	QTY
41	BP-36-09W		1
	405.5 x 1013 (BACK PANEL)		
42	AP-07LS		1
	3mm THK. ALUM. PLATE		
43	AP-07RS		1
	3mm THK. ALUM. PLATE		
44			
45			

W-206B



美特鋁質有限公司
MIDI Aluminium Fabricator Ltd.

工程號	J851	類別		物料號	-		
地盘	青衣190	制圖	W. E. X	2020-11-21	圖號	WFe-607.5Hv-b2F	
修改		採用工廠	✓	地盘		數量	-
日期		材料颜色	WHITE	图纸名称	单元组装图	復核	-
				材料	-	批准	-
						單件重量	- (KG)



○ ALUM. EXTRUSION

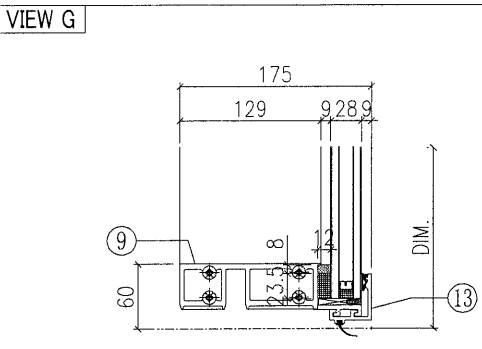
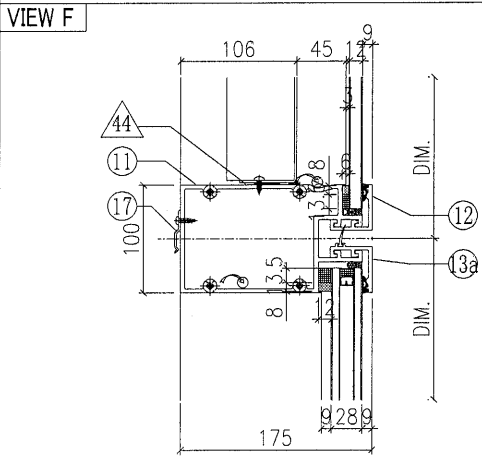
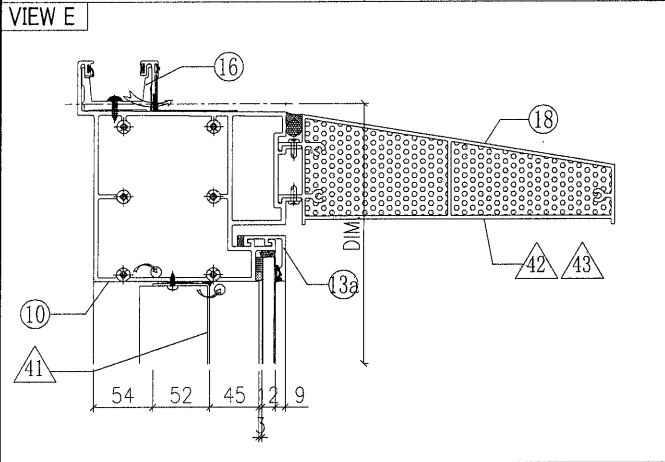
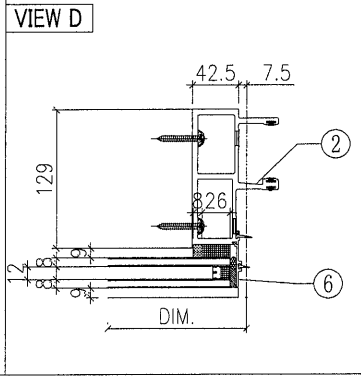
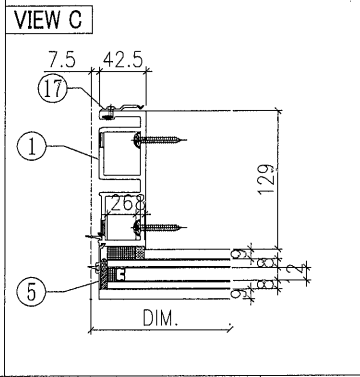
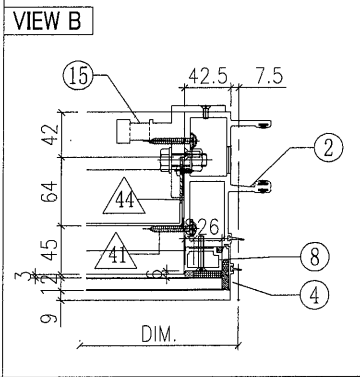
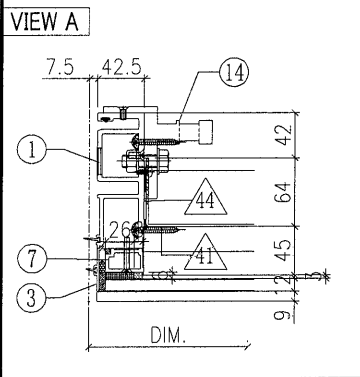
ITEM	FAB. DWG NO.	LENGTH (mm)	QTY
1	X85720-45W	3470	1
2	X85719-46W	3470	1
3	X85756-01-04W	1071	1
4	X85756-01-04W	1071	1
5	X85756-03-01W	2226	1
6	X85756-03-01W	2226	1
7	X85744-33W	1014	1
8	X85744-33W	1014	1
9	X85730-02-01W	592.5	1
10	X85737-01-07W	592.5	1
11	X85732-01-01W	592.5	1
12	X85743-01-02W	592.5	1
13	X85742-01-02W	592.5	1
13a	X85742-02-02W	592.5	2
14	X85461-01L	200	1
15	X85461-01R	200	1
16	X85752-01	250	1
17	X85751-01	50	10
18	X85738-01-07W	586.5	1
19			
20			
21			
22			

◇ OTHERS (ALUM. & G.M.S. PARTS)

ITEM	FAB. DWG NO.	LENGTH (mm)	QTY
41	BP-36-02W	505.5 x 1013 (BACK PANEL)	1
42	AP-07LS	3mm THK. ALUM. PLATE	1
43	AP-07RS	3mm THK. ALUM. PLATE	1
44	-		-
45			
46			

W-207B

工程號	J851	類別		物料號	-
地盘	青衣190	制圖	W. E. X	2020-11-21	圖號 WFe-807.5Hv-b1F
修改		採用工廠	✓ 地盘	图纸名称	单元组装图
日期		材料颜色	WHITE	材料	-
				復核	-
				批准	-
				數量	-
				單件重量	- (KG)



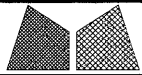
○ ALUM. EXTRUSION

ITEM	FAB. DWG NO.	LENGTH (mm)	QTY
1	X85720-46W	3470	1
2	X85719-45W	3470	1
3	X85756-01-04W	1071	1
4	X85756-01-04W	1071	1
5	X85756-03-01W	2226	1
6	X85756-03-01W	2226	1
7	X85744-33W	1014	1
8	X85744-33W	1014	1
9	X85730-02-02W	792.5	1
10	X85737-01-01W	792.5	1
11	X85732-01-02W	792.5	1
12	X85743-01-03W	792.5	1
13	X85742-01-03W	792.5	1
13a	X85742-02-03W	792.5	2
14	X85461-01L	200	1
15	X85461-01R	200	1
16	X85752-01	250	1
17	X85751-01	50	11
18	X85738-01-01W	786.5	1
19			
20			
21			
22			
23			
24			

◇ OTHERS (ALUM. & G.M.S. PARTS)

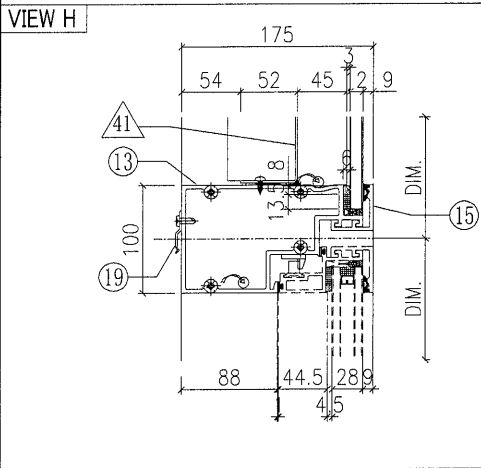
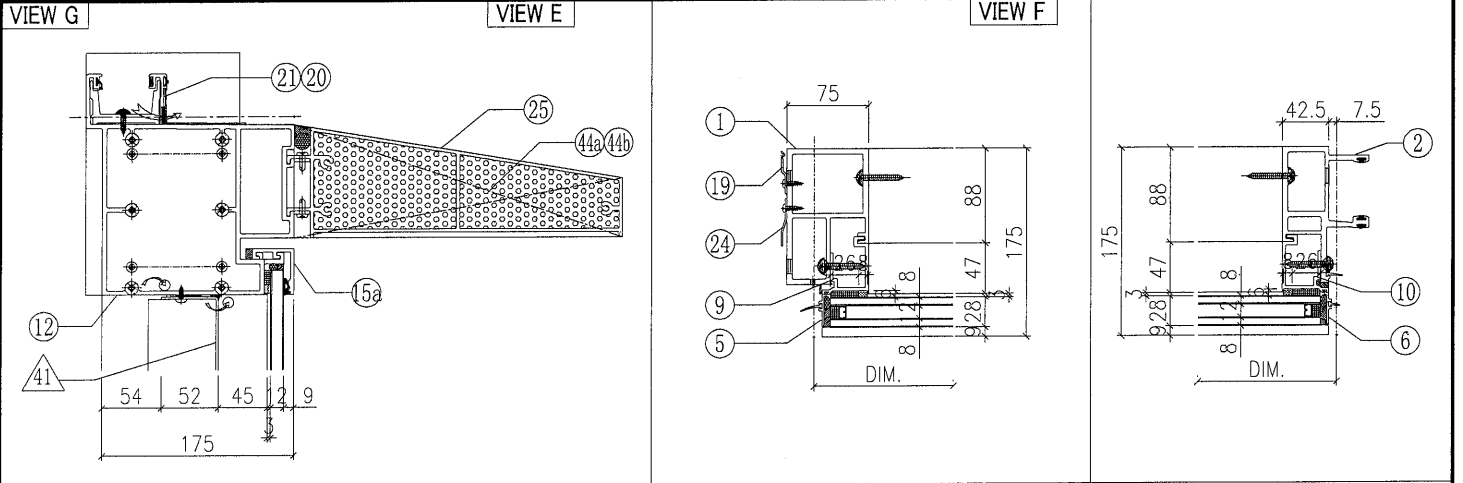
ITEM	FAB. DWG NO.	LENGTH (mm)	QTY
41	BP-36-01W		1
	705.5 x 1013 (BACK PANEL)		
42	AP-07LS		1
	3mm THK. ALUM. PLATE		
43	AP-07RS		1
	3mm THK. ALUM. PLATE		
44			
45			

W-208B



美特鋁質有限公司
MIDI Aluminium Fabricator Ltd.

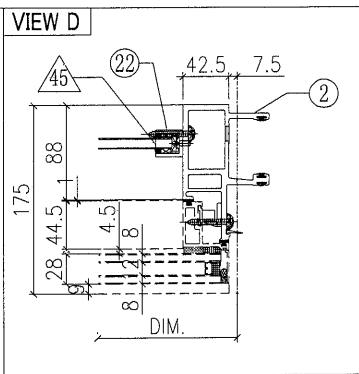
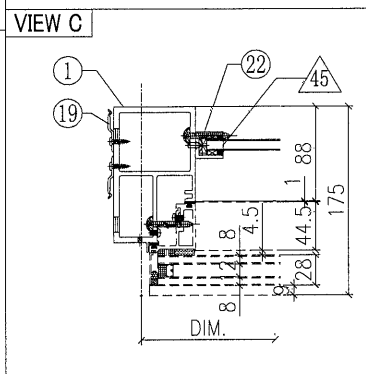
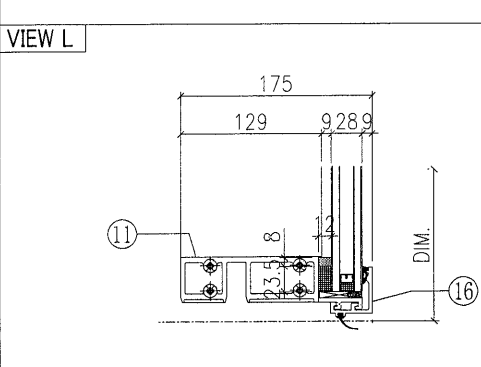
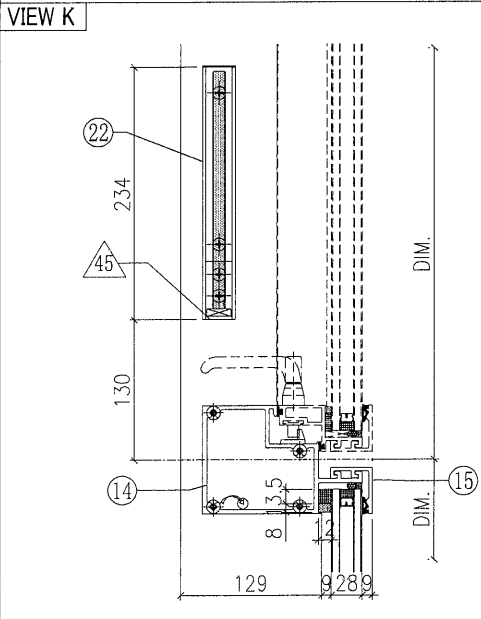
工程號	J851	類別		物料號	-		
地盘	青衣190	制圖	W. E. X	2020-05-26	圖號	WSLa-672.5Hv-c1F	
修改	A	採用工廠	✓	地盤		數量	-
日期	04/12	材料顏色	WHITE	材料	-	單件重量	- (KW)
图纸名称	单元组装图	復核	-	-	-	-	-
批准	-	-	-	-	-	-	-



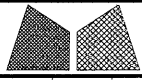
◇ OTHERS (ALUM. & G.M.S. PARTS)			
ITEM	FAB. DWG NO.	LENGTH (mm)	QTY
41	BP-36-03W		1
	570.5 x 1013 (BACK PANEL)		
42	AP-31W		1
	3mm THK. ALUM. PLATE		
43	AP-02		4
	3mm THK. ALUM. PLATE		
44a	AP-07LS		1
	3mm THK. ALUM. PLATE		
44b	AP-07RS		1
	3mm THK. ALUM. PLATE		
45	AA-03W	21	2
	3mm THK. ALUM. ANGLE		
46	AP-03-16		1
	1.5mm THK. ALUM. PLATE		

○ ALUM. EXTRUSION			
ITEM	FAB. DWG NO.	LENGTH (mm)	QTY
1	X85726-38LW	3470	1
2	X85721-37W	3470	1
3	X85757-02-05W	1071	1
4	X85757-01-05W	1071	1
5	X85757-04-01W	756	1
6	X85757-03-01W	756	1
7	X85745-01L-05W	1014	1
8	X85745-01R-05W	1014	1
9	X85748-01LW	689	1
10	X85748-01RW	689	1
11	X85730-01L-01W	657.5	1
12	X85737-33L-01W	690	1
13	X85733-01L-01W	657.5	1
14	X85734-01L-01W	657.5	1
15	X85743-01-01W	657.5	2
15a	X85742-02-01G	657.5	1
16	X85742-01-01W	657.5	1
17	X85461-01L	200	1
18	X85461-01R	200	1
19	X85751-01	50	11
20	X85752-01	250	1
21	X85752-02L	200	1
22	X85476-01W	234	2
23	(窗玉)CW-SH01LW		1
24	X85751-03F	3308	1
25	X85738-01-09W	651.5	1
26			

根據EI/2681 C版修改
原尺寸756, 修改為689

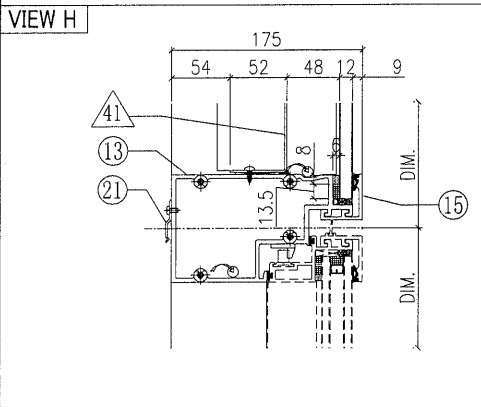
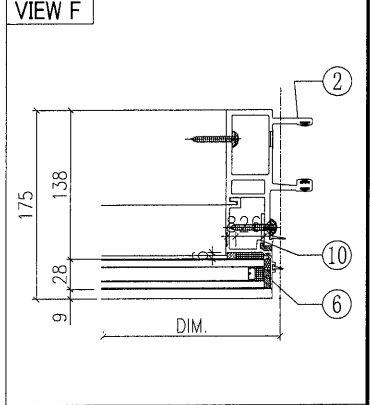
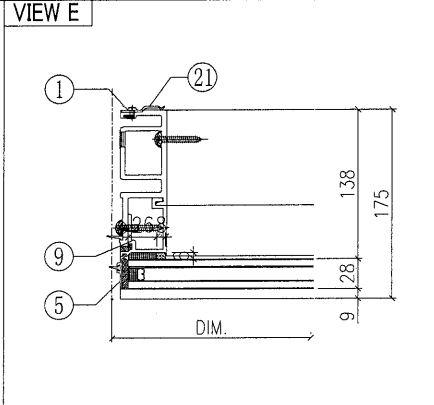
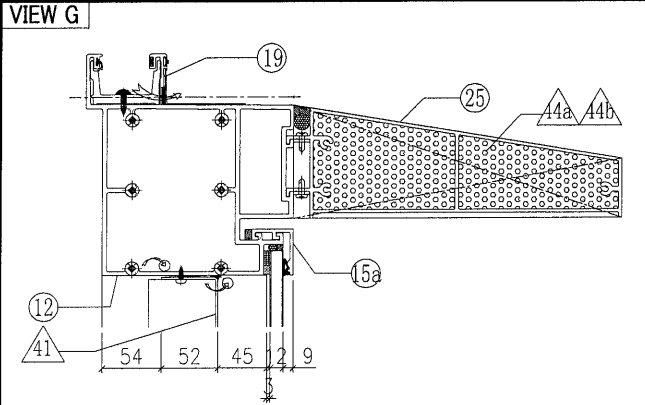


W-258B



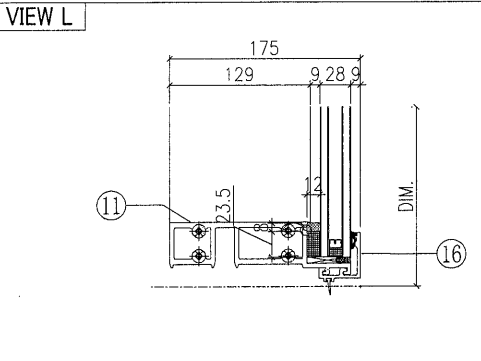
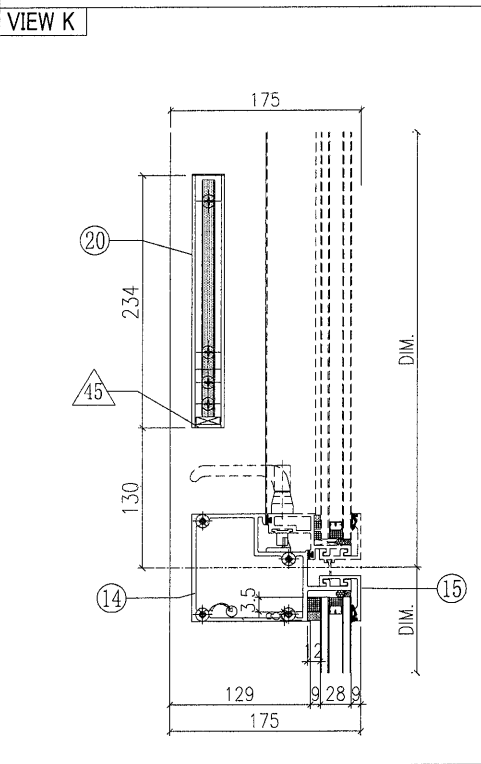
美特鋁質有限公司
MIDI Aluminium Fabricator Ltd.

工程號	J851	類別		物料號	-		
地盘	青衣190	制圖	W. E. X	2020-04-16	圖號	WSLm-672.5Hv-b1SF	
修改	A	採用工廠	地盤	✓	圖紙名稱	单元组装图	
日期	04/12	材料颜色	WHITE	材料	-	復核	-
						批准	-
						數量	-
						單件重量	- (KW)



◇ OTHERS (ALUM. & G.M.S. PARTS)			
ITEM	FAB. DWG NO.	LENGTH (mm)	QTY
41	BP-36-03W		1
	570.5 x 1013 (BACK PANEL)		
42			
43			
44a	AP-07LS		1
	3mm THK. ALUM. PLATE		
44b	AP-07RS		1
	3mm THK. ALUM. PLATE		
45	AA-03W	21	2
	3mm THK. ALUM. ANGLE		
46	AP-03-16		1
	1.5mm THK. ALUM. PLATE		

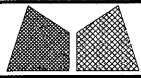
○ ALUM. EXTRUSION			
ITEM	FAB. DWG NO.	LENGTH (mm)	QTY
1	X85722-44W	3470	1
2	X85721-37W	3470	1
3	X85757-01-05W	1071	1
4	X85757-01-05W	1071	1
5	X85757-03-01W	756	1
6	X85757-03-01W	756	1
7	X85745-01L-05W	1014	1
8	X85745-01R-05W	1014	1
9	X85748-01LW	689	1
10	X85748-01RW	689	1
11	X85730-05-01W	657.5	1
12	X85737-02-01W	657.5	1
13	X85733-08L-01W	657.5	1
14	X85734-03L-01W	657.5	1
15	X85743-01-01W	657.5	2
15a	X85742-02-01W	657.5	1
16	X85742-01-01W	657.5	1
17	X85461-01L	200	1
18	X85461-01R	200	1
19	X85752-01	250	1
20	X85476-01W	234	2
21	X85751-01	50	11
22			
23	(窗玉)CW-SH03LW		1
24			
25	X85738-01-09W	651.5	1
26			



根據EI/2681 C版修改
原尺寸756, 修改為689



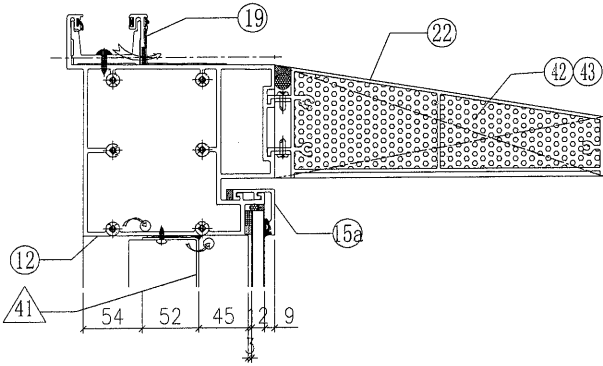
W-259B



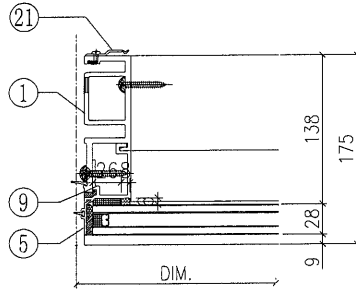
美特鋁質有限公司
MIDI Aluminium Fabricator Ltd.

工程號	J851	類別		物料號	-				
地盘	青衣190	制圖	W. E. X	2020-04-16	圖號	WSLm-672.5Hv-b1F			
修改 A	採用工廠	地盤	✓	圖紙名稱	单元组装图	復核	-	數量	-
日期	04/12	材料颜色	WHITE	材料	-	批准	-	單件重量	- (KW)

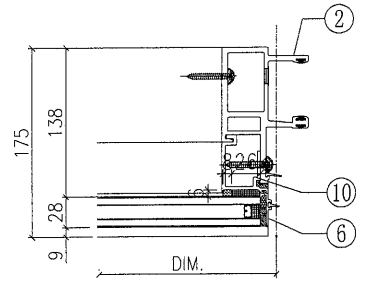
VIEW G



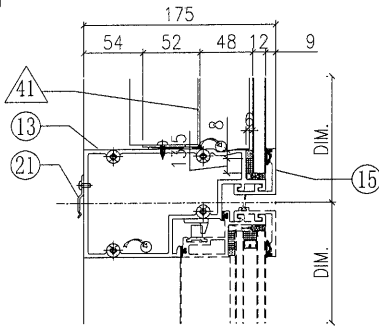
VIEW E



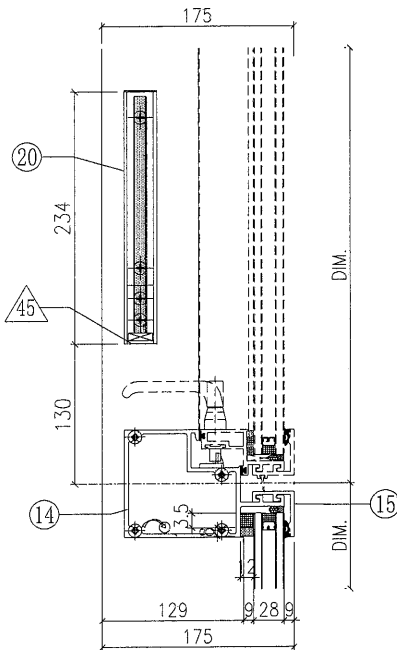
VIEW F



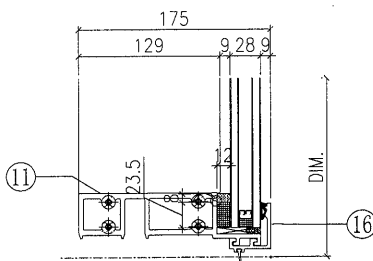
VIEW H



VIEW K



VIEW L



◇ OTHERS (ALUM. & G.M.S. PARTS)

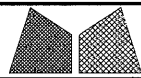
ITEM	FAB. DWG NO.	LENGTH (mm)	QTY
41	BP-36-03W		1
	570.5 x 1013 (BACK PANEL)		
42			
43			
44a	AP-07LS		1
	3mm THK. ALUM. PLATE		
44b	AP-07RS		1
	3mm THK. ALUM. PLATE		
45	AA-03W	21	2
	3mm THK. ALUM. ANGLE		
46	AP-03-16		1
	1.5mm THK. ALUM. PLATE		

○ ALUM. EXTRUSION

ITEM	FAB. DWG NO.	LENGTH (mm)	QTY
1	X85722-44W	3470	1
2	X85721-37W	3470	1
3	X85757-01-05W	1071	1
4	X85757-01-05W	1071	1
5	X85757-03-01W	756	1
6	X85757-03-01W	756	1
7	X85745-01L-05W	1014	1
8	X85745-01R-05W	1014	1
9	X85748-01LW	689	1
10	X85748-01RW	689	1
11	X85730-05-01W	657.5	1
12	X85737-02-01W	657.5	1
13	X85733-08L-01W	657.5	1
14	X85734-03L-01W	657.5	1
15	X85743-01-01W	657.5	2
15a	X85742-02-01W	657.5	1
16	X85742-01-01W	657.5	1
17	X85461-01L	200	1
18	X85461-01R	200	1
19	X85752-01	250	1
20	X85476-01W	234	2
21	X85751-01	50	11
22			
23	(窗玉)CW-SH11LW		1
24			
25	X85738-01-09W	651.5	1
26			

根據EI/2681 C版修改
原尺寸756, 修改為689

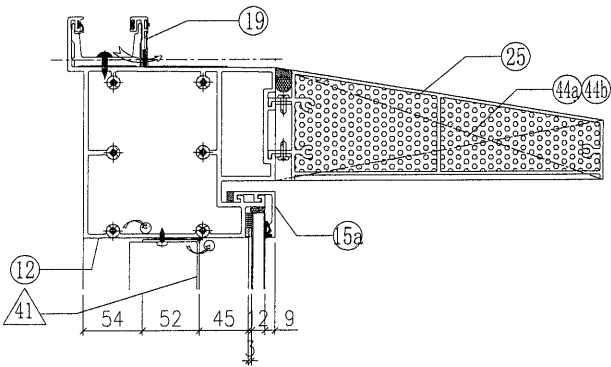
W-260B



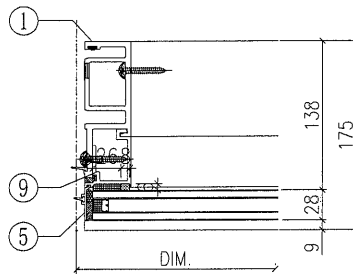
美特鋁質有限公司
MIDI Aluminium Fabricator Ltd.

工程號	J851	類別		物料號	-		
地盤	青衣190	制圖	W. E. X	2020-04-16	圖號	WSRm-672.5Hv-b2SF	
修改	A	採用工廠	地盤	✓	圖紙名稱	單元組裝圖	
日期	04/12	材料顏色	WHITE	材料	-	復核	-
						批准	-
						數量	-
						單件重量	- (KW)

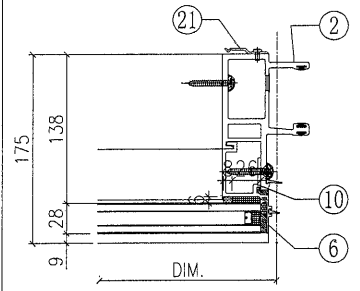
VIEW G



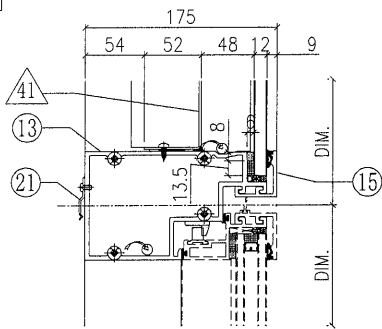
VIEW E



VIEW F



VIEW H



OTHERS (ALUM. & G.M.S. PARTS)

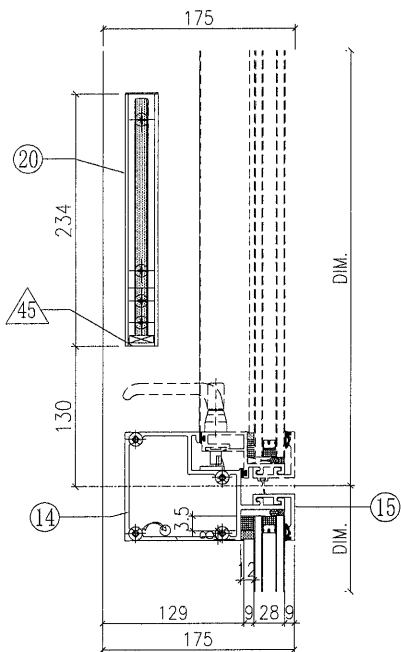
ITEM	FAB. DWG NO.	LENGTH (mm)	QTY
41	BP-36-03W		1
	570.5 x 1013 (BACK PANEL)		
42			
43			
44a	AP-07LS		1
	3mm THK. ALUM. PLATE		
44b	AP-07RS		1
	3mm THK. ALUM. PLATE		
45	AA-03W	21	2
	3mm THK. ALUM. ANGLE		
46	AP-03-16		1
	1.5mm THK. ALUM. PLATE		

ALUM. EXTRUSION

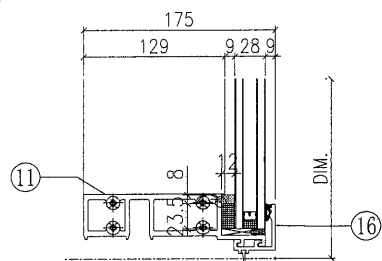
ITEM	FAB. DWG NO.	LENGTH (mm)	QTY
1	X85722-37W	3470	1
2	X85721-44W	3470	1
3	X85757-01-05W	1071	1
4	X85757-01-05W	1071	1
5	X85757-03-01W	756	1
6	X85757-03-01W	756	1
7	X85745-01L-05W	1014	1
8	X85745-01R-05W	1014	1
9	X85748-01LW	689	1
10	X85748-01RW	689	1
11	X85730-05-01W	657.5	1
12	X85737-02-01W	657.5	1
13	X85733-08R-01W	657.5	1
14	X85734-03R-01W	657.5	1
15	X85743-01-01W	657.5	2
15a	X85742-02-01W	657.5	1
16	X85742-01-01W	657.5	1
17	X85461-01L	200	1
18	X85461-01R	200	1
19	X85752-01	250	1
20	X85476-01W	234	2
21	X85751-01	50	11
22			
23	(窗玉)CW-SH03RW		1
24			
25	X85738-01-09W	651.5	1
26			

根據EI/2681 C版修改
原尺寸756, 修改為689

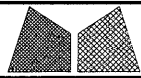
VIEW K



VIEW L



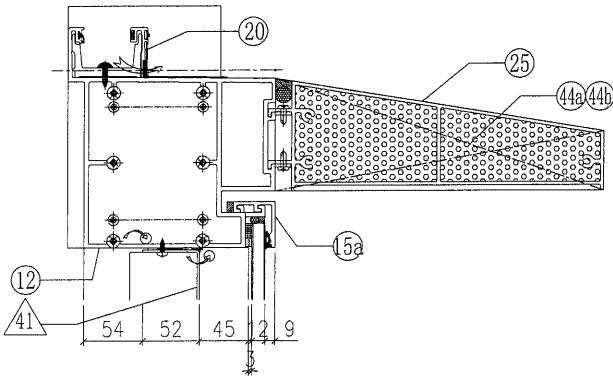
W-264B



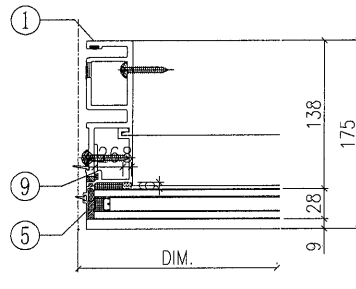
美特鋁質有限公司
MIDI Aluminium Fabricator Ltd.

工程號	J851	類別		物料號	-		
地盘	青衣190	制圖	W. E. X	2020-05-26	圖號	WSRb-672.5Hv-c2F	
修改 A	採用工廠 ✓ 地盘	图纸名称	单元组装图	復核	-	數量	-
日期 04/12	材料颜色 WHITE	材料	-	批准	-	單件重量	- (KW)

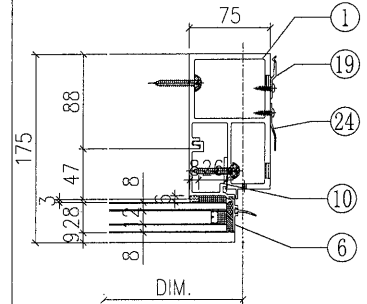
VIEW G



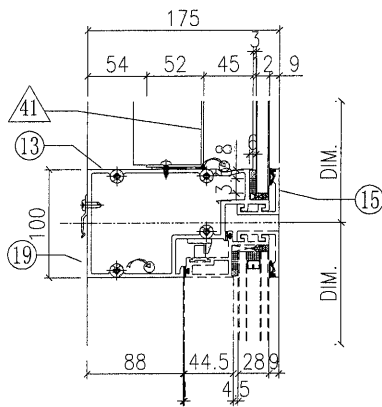
VIEW E



VIEW F



VIEW H

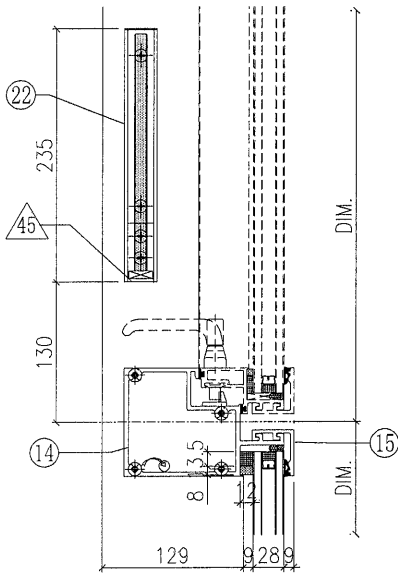


◇ OTHERS (ALUM. & G.M.S. PARTS)			
ITEM	FAB. DWG NO.	LENGTH (mm)	QTY
41	BP-36-03W		1
	570.5 x 1013 (BACK PANEL)		
42	AP-31W		1
	3mm THK. ALUM. PLATE		
43	AP-02		4
	3mm THK. ALUM. PLATE		
44a	AP-07LS		1
	3mm THK. ALUM. PLATE		
44b	AP-07RS		1
	3mm THK. ALUM. PLATE		
45	AA-03W	21	2
	3mm THK. ALUM. ANGLE		
46	AP-03-16		1
	1.5mm THK. ALUM. PLATE		

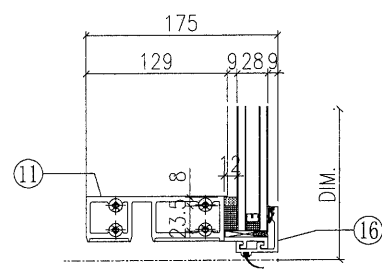
○ ALUM. EXTRUSION			
ITEM	FAB. DWG NO.	LENGTH (mm)	QTY
1	X85722-37W	3470	1
2	X85726-38RW	3470	1
3	X85757-01-05W	1071	1
4	X85757-02-05W	1071	1
5	X85757-03-01W	756	1
6	X85757-04-01W	756	1
7	X85745-01L-05W	1014	1
8	X85745-01R-05W	1014	1
9	X85748-01LW	689	1
10	X85748-01RW	689	1
11	X85730-01R-01W	657.5	1
12	X85737-33R-01W	690	1
13	X85733-01R-01W	657.5	1
14	X85734-01R-01W	657.5	1
15	X85743-01-01W	657.5	2
15a	X85742-02-01G	657.5	1
16	X85742-01-01W	657.5	1
17	X85461-01L	200	1
18	X85461-01R	200	1
19	X85751-01	50	11
20	X85752-02R	200	1
21			
22	X85476-01W	234	2
23	(窗玉)CW-SH01RW		1
24	X85751-03F	3308	1
25	X85738-01-09W	651.5	1
26			

根據EI/2681 C版修改
原尺寸756, 修改為689

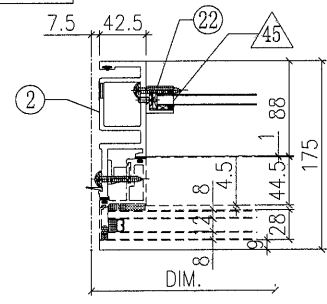
VIEW K



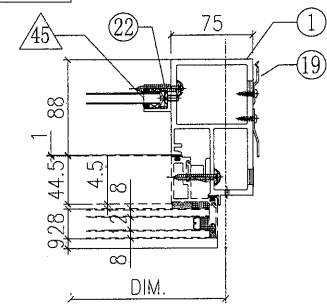
VIEW L



VIEW C



VIEW D



W-265B