



## 工程指示 / 要求簡箋(E.I.)

工程指示編號：EI / 3153 / 21 修改版次：E

工程編號：J851 工程名稱：青衣明翹匯

工程項目：單元件幕牆 - 地盤用鋁料加工圖(第二批)

收件人：生統 發件人：Yancy Chen 日期：17/04/2021

要求提供 / 確認 事項：

- |                                    |                                     |                               |
|------------------------------------|-------------------------------------|-------------------------------|
| <input type="checkbox"/> 初步鋁料 B.M. | <input type="checkbox"/> 加工拆圖，然後生產  | <input type="checkbox"/> 尺寸表  |
| <input type="checkbox"/> 正式鋁料 B.M. | <input type="checkbox"/> 技術上資料 / 指示 | <input type="checkbox"/> 報價   |
| <input type="checkbox"/> 配件 B.M.   | <input type="checkbox"/> 樣辦或貨品說明書   | <input type="checkbox"/> 分判合約 |
| <input type="checkbox"/> 其他：_____  |                                     |                               |

內容：

根據東莞廠今日上午微信，請按附件修改圖加工。

(因為 EI/2760 已到 K 版，無法登記，此 EI 3153 是 EI/2760 的修改版)

請在 22/04/2021 前完成上列要求。

附：

1+ 4 頁

以上項目為：

 原合約工程包
  原合約工程加 / 減賬
  新工程報價

原因：-

分發東莞各部門：

- |  |   |   |  |
|--|---|---|--|
| <input type="checkbox"/> 生產技術總監 <input type="checkbox"/> 連附件 | <input type="checkbox"/> 技術部 <input type="checkbox"/> 連附件                         | <input type="checkbox"/> 生產部 <input type="checkbox"/> 連附件 | <input type="checkbox"/> 機械設計部 <input type="checkbox"/> 連附件    |
| <input type="checkbox"/> 採購部 <input type="checkbox"/> 連附件    | <input checked="" type="checkbox"/> 生產統籌部 <input checked="" type="checkbox"/> 連附件 |   |  |
| <input type="checkbox"/> 質檢部 <input type="checkbox"/> 連附件    | <input type="checkbox"/> 會計部 <input type="checkbox"/> 連附件                         | <input type="checkbox"/> 報關組 <input type="checkbox"/> 連附件 | <input type="checkbox"/> 其他 _____ <input type="checkbox"/> 連附件 |

分發香港各部門：

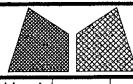
- |   |  |   |  |
|---|--|---|--|
| <input type="checkbox"/> 行政部 <input type="checkbox"/> 連附件 | <input type="checkbox"/> 會計部 <input type="checkbox"/> 連附件  | <input type="checkbox"/> 統籌部 <input type="checkbox"/> 連附件 | <input checked="" type="checkbox"/> 工程部地盤科文 <input checked="" type="checkbox"/> 連附件 積哥 |
| <input type="checkbox"/> 採購部 <input type="checkbox"/> 連附件 | <input type="checkbox"/> QS 部 <input type="checkbox"/> 連附件 | <input type="checkbox"/> 維修部 <input type="checkbox"/> 連附件 | <input type="checkbox"/> 其他 _____ <input type="checkbox"/> 連附件                         |

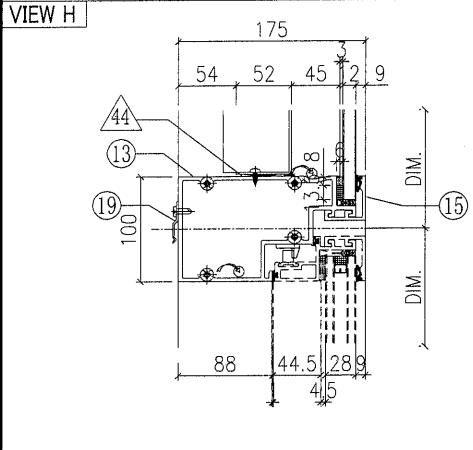
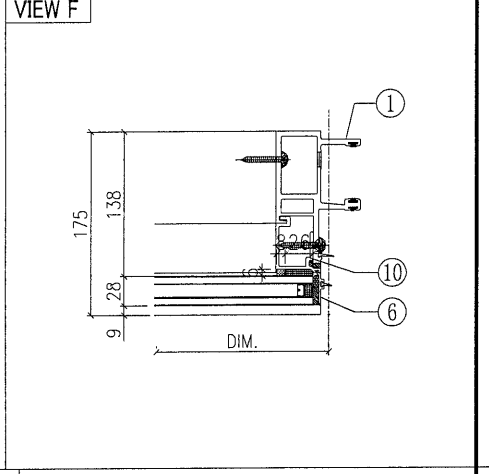
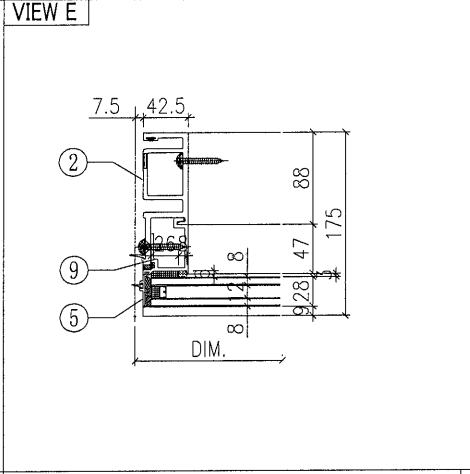
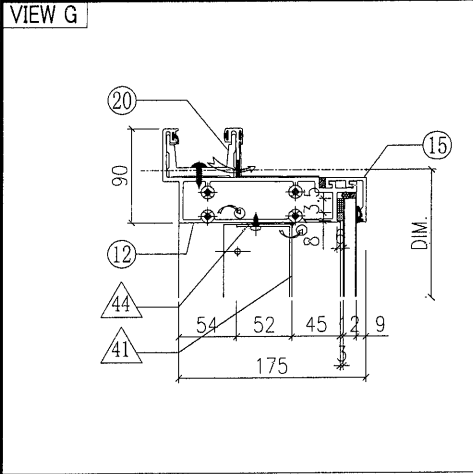
傳遞編號：

HK ~~0825/21~~ 0825/21

發件人簽署：

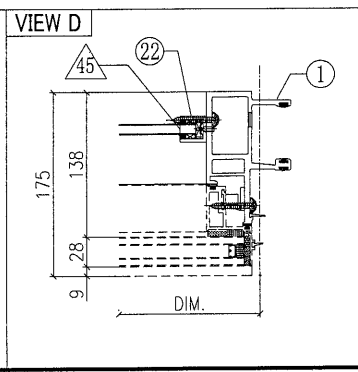
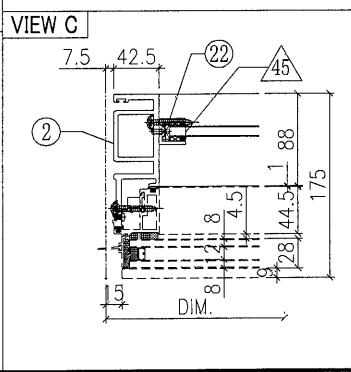
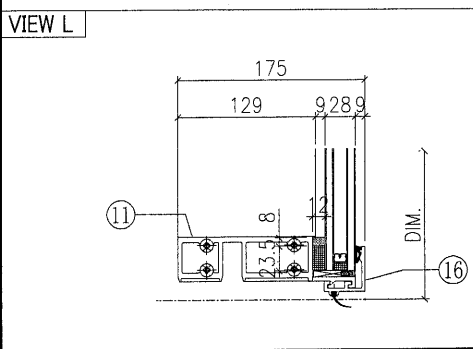
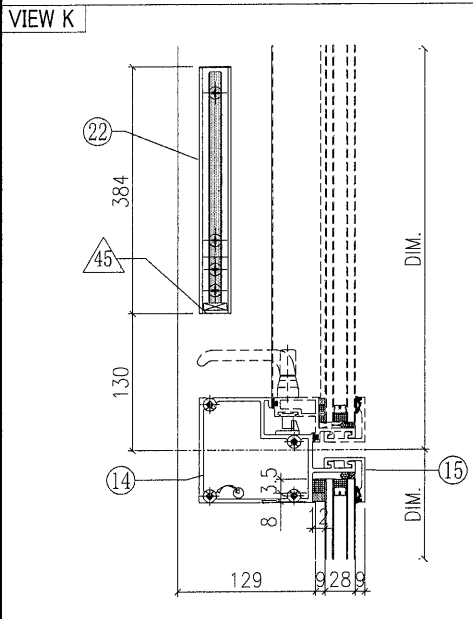
項目經理簽署：

 <b>美特鋁質有限公司</b> MIDI Aluminium Fabricator Ltd.		工程號 J851 地盘 青衣190	類別 制圖 W. E. X	物料號 - 圖號 GSLm-685H9a-S
修改 A 日期 04/12	採用工廠 <input checked="" type="checkbox"/> 地盘 材料颜色 Dark Grey	图纸名称 单元组装图 材料 -	復核 - 批准 -	數量 - 單件重量 - (KW)



◇ OTHERS (ALUM. & G.M.S. PARTS)			
ITEM	FAB. DWG NO.	LENGTH (mm)	QTY
41	BP-31-14G		1
	583 x 1128 (BACK PANEL)		
42			
43			
44			
45	AA-03G	21	2
	3mm THK. ALUM. ANGLE		
46	AP-03-16		1
	1.5mm THK. ALUM. PLATE		

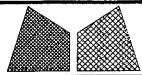
○ ALUM. EXTRUSION			
ITEM	FAB. DWG NO.	LENGTH (mm)	QTY
1	X85721-39G	3470	1
2	X85722-42G	3470	1
3	X85757-01-02G	1186	1
4	X85757-01-02G	1186	1
5	X85757-03-02G	606	1
6	X85757-03-02G	606	1
7	X85745-01L-03G	1129	1
8	X85745-01R-03G	1129	1
9	X85748-31LG	539	1
10	X85748-31RG	539	1
11	X85730-05-06G	670	1
12	X85731-33-02G	670	1
13	X85733-04R-01G (35F)	670	1
14	X85734-04R-01G (35F)	670	1
15	X85743-01-16G	670	3
16	X85742-01-16G	670	1
17	X85461-01L	200	1
18	X85461-01R	200	1
19	X85751-01	50	3
20	X85752-01	250	1
21			
22	X85476-02G	384	2
23	(窗玉) CW-SH30LG		1
24			
25			
26			
27			



根據EI/2681 C版修改  
原尺寸606, 修改為539

09L  
03L-02G

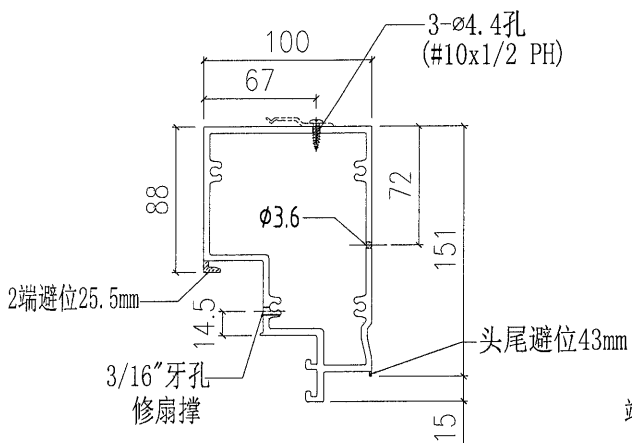
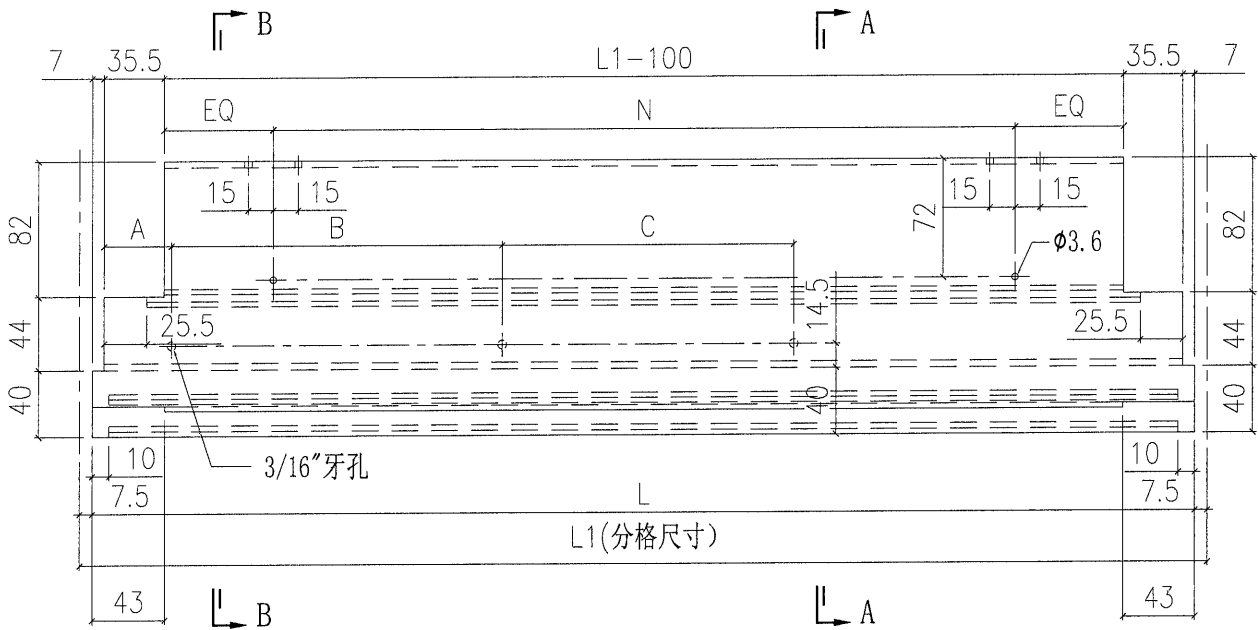
G-328B



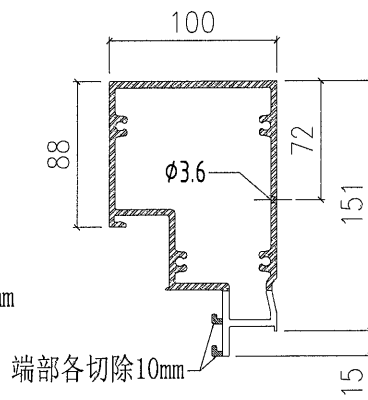
美特鋁質有限公司  
MIDI Aluminium Fabricator Ltd.

工程號	J851	類別		物料號	-
地盘	青衣190	制圖	W. E. X	2020-07-15	圖號 X85733-09L (35F)
修改日期		图纸名称	铝料加工图	復核	-
採用工廠	✓	材料	X85733	批准	-
地盤	-	材料颜色	深灰色 (UCT534193SC-3)	數量	-
日期				單件重量	- (KG)

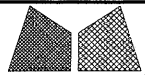
部件编号	颜色	L	L1	N	A	B	C	扇撐形號
X85733-09L-01G (35F)	深灰色	670	685	@250c/cx2	33.2	238	179.8	2021-B18"
X85733-09L-02G (35F)	深灰色	542.5	557.5	@300c/cx1	30.5	219.7	92.1	2021-B14"
X85733-09L-02W (35F)	白色	542.5	557.5	@300c/cx1	30.5	219.7	92.1	2021-B14"



SECTION A-A



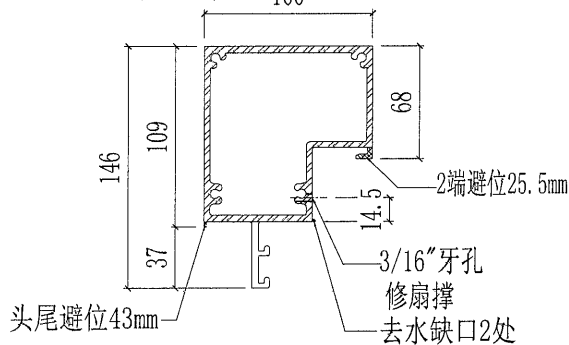
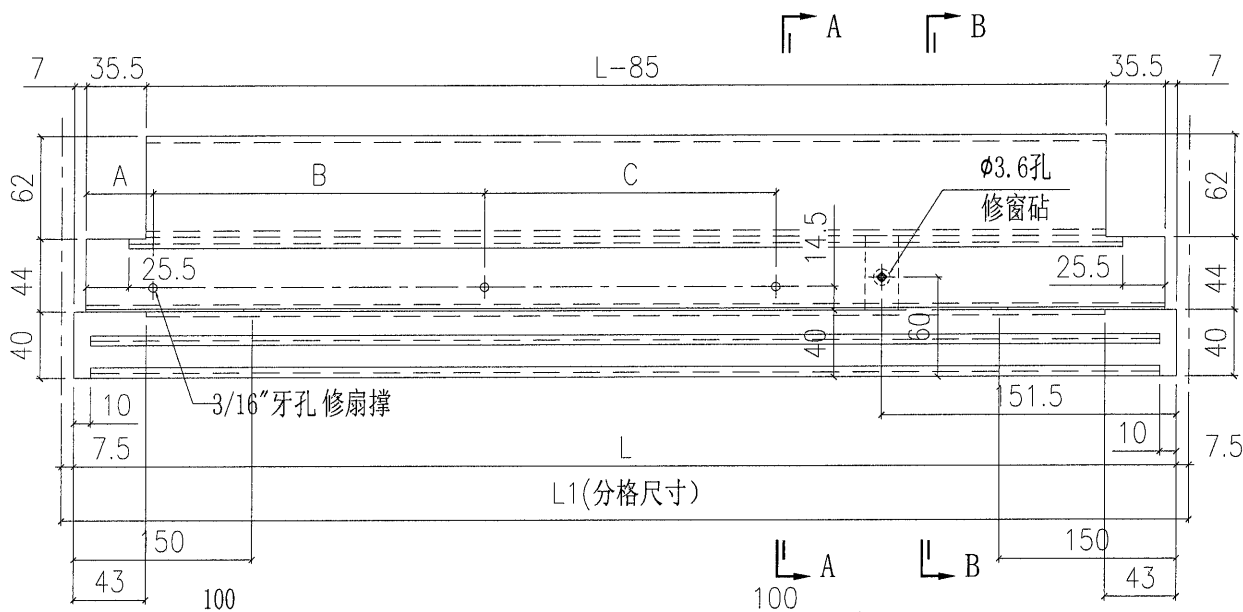
SECTION B-B



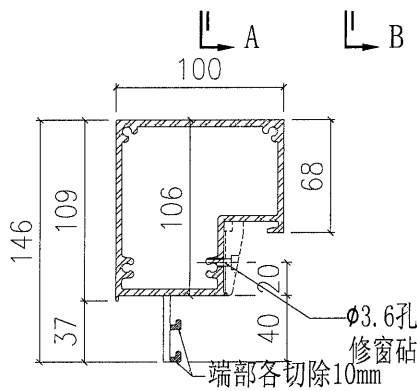
美特鋁質有限公司  
MIDI Aluminium Fabricator Ltd.

工程號	J851	類別		物料號	-
地盘	青衣190	制圖	W. E. X	2020-07-15	圖號 X85734-03L(35F)
修改日期		图纸名称	铝料加工图	復核	-
		材料	X85734	批准	-
		採用工廠	✓ 地盘		數量 -
		材料颜色	-		單件重量 - (KG)

部件编号	颜色	L	L1	A	B	C	扇撐形號
X85734-03L-01G(35F)	深灰色	657.5	672.5	33.2	238	179.8	2021-B18"
X85734-03L-01W(35F)	白色	657.5	672.5	33.2	238	179.8	2021-B18"
X85734-03L-02G(35F)	深灰色	670	685	33.2	238	179.8	2021-B18"
X85734-03L-03G(35F)	深灰色	542.5	557.5	30.5	219.7	92.1	2021-B14"
X85734-03L-03W(35F)	白色	542.5	557.5	30.5	219.7	92.1	2021-B14"



SECTION A-A



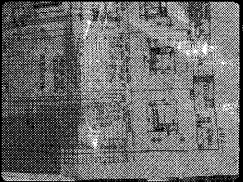
SECTION B-B

上午 10:28

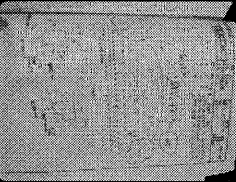
美特細佬 (梁帥偉)

@美特細佬 (梁帥偉) @黃瑛梅 @邱秉安 中橫料加工圖避位尺寸錯誤，安裝不到，請處理！

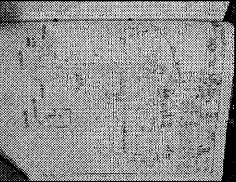
美特細佬 (梁帥偉)



美特細佬 (梁帥偉)

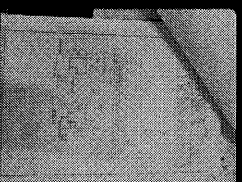


美特細佬 (梁帥偉)



「邱秉安」已回收—則訊息

黃瑛梅



「黃瑛梅」已回收—則訊息

邱秉安

@黃瑛梅 加工是按最新圖紙做的，上次改也只改扇撐孔。

黃瑛梅



上午 10:57

黃瑛梅

@美特細佬 (梁帥偉) 最新改圖也是錯的！

