

工程指示 / 要求簡箋(E.I.)

工程指示編號：EI / 3153 / 21 修改版次：C
 工程編號：J851 工程名稱：青衣明翹匯
 工程項目：單元件幕牆 - 地盤用鋁料加工圖(第二批)
 收件人：生統 發件人：Yancy Chen 日期：07/04/2021

要求提供 / 確認 事項：

- | | | |
|------------------------------------|-------------------------------------|-------------------------------|
| <input type="checkbox"/> 初步鋁料 B.M. | <input type="checkbox"/> 加工拆圖，然後生產 | <input type="checkbox"/> 尺寸表 |
| <input type="checkbox"/> 正式鋁料 B.M. | <input type="checkbox"/> 技術上資料 / 指示 | <input type="checkbox"/> 報價 |
| <input type="checkbox"/> 配件 B.M. | <input type="checkbox"/> 樣辦或貨品說明書 | <input type="checkbox"/> 分判合約 |
| <input type="checkbox"/> 其他：_____ | | |

內容：

東城扇撐第一次用，請先做一隻作測試後才大手生產。詳附圖加工圖。

(因為 EI/2760 已到 K 版，無法登記，此 EI 3153 是 EI/2760 的修改版)

請在 15/04/2021 前完成上列要求。

附：

1+ 8 頁

以上項目為：

- 原合約工程包 原合約工程加 / 減賬 新工程報價

原因：-

分發東莞各部門：

- 生產技術總監 連附件 技術部 連附件 生產部 連附件 機械設計部 連附件
 採購部 連附件 生產統籌部 連附件
 質檢部 連附件 會計部 連附件 報關組 連附件 其他 _____ 連附件

分發香港各部門：

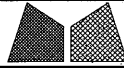
- 行政部 連附件 會計部 連附件 統籌部 連附件 工程部地盤科文 連附件 積哥
 採購部 連附件 QS 部 連附件 維修部 連附件 其他 _____ 連附件

傳遞編號：

HK0713 / 21

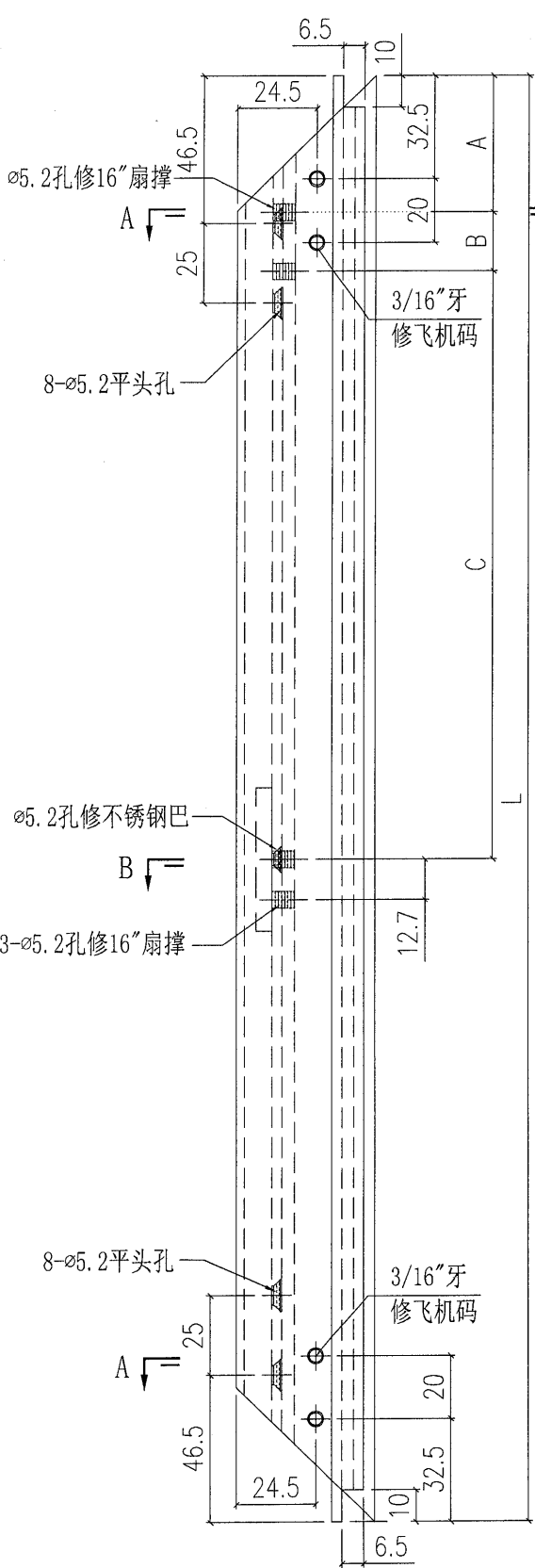
發件人簽署：

項目經理簽署：

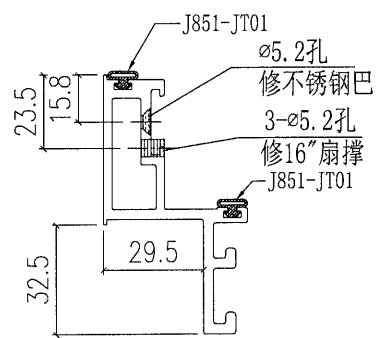


美特铝质有限公司
MIDI Aluminium Fabricator Ltd.

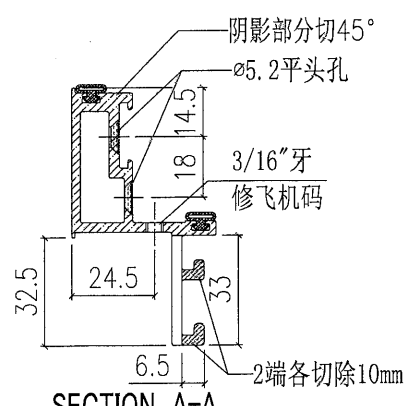
| | | | | | |
|-----|-------|------|---------|------------|---------------------|
| 工程號 | J851 | 類別 | | 物料號 | - |
| 地盘 | 青衣190 | 制圖 | W. E. X | 2020-04-16 | 圖號 X85740-01L (35F) |
| 修改 | - | 採用工廠 | ✓ | 地盤 | - |
| 日期 | - | 材料颜色 | - | 图纸名称 | 铝料加工图 |
| | | 材料 | X85740 | 復核 | - |
| | | | | 批准 | - |
| | | | | 數量 | - |
| | | | | 單件重量 | - (KG) |



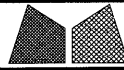
| 部件编号 | 颜色 | L | A | B | C | 扇撑形號 |
|---------------------|-----|-------|------|------|-------|-----------|
| X85740-01L-01G(35F) | 深灰色 | 657.5 | 46 | 18.5 | 177.2 | 2021-B18" |
| X85740-01L-01W(35F) | 白色 | 657.5 | 46 | 18.5 | 177.2 | 2021-B18" |
| X85740-01L-02G(35F) | 深灰色 | 695 | 46 | 18.5 | 177.2 | 2021-B18" |
| X85740-01L-02W(35F) | 白色 | 695 | 46 | 18.5 | 177.2 | 2021-B18" |
| X85740-01L-03G(35F) | 深灰色 | 560 | 46.4 | 18.1 | 178.7 | 2021-B14" |
| X85740-01L-04G(35F) | 深灰色 | 635 | 46 | 18.5 | 177.2 | 2021-B18" |
| X85740-01L-05G(35F) | 深灰色 | 607.5 | 45.7 | 18.3 | 177.5 | 2021-B16" |
| X85740-01L-05W(35F) | 白色 | 607.5 | 45.7 | 18.3 | 177.5 | 2021-B16" |
| X85740-01L-06G(35F) | 深灰色 | 647.5 | 46 | 18.5 | 177.2 | 2021-B18" |
| X85740-01L-06W(35F) | 白色 | 647.5 | 46 | 18.5 | 177.2 | 2021-B18" |
| X85740-01L-07G(35F) | 深灰色 | 542.5 | 46.4 | 18.1 | 178.7 | 2021-B14" |
| X85740-01L-07W(35F) | 白色 | 542.5 | 46.4 | 18.1 | 178.7 | 2021-B14" |



SECTION B-B



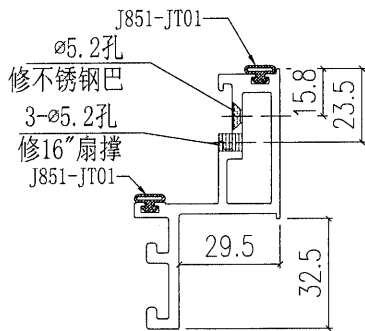
SECTION A-A



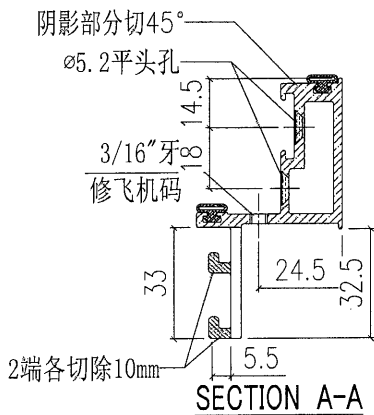
美特鋁質有限公司
MIDI Aluminium Fabricator Ltd.

| | | | | | |
|-----|-------|------|---------|------------|--------------------|
| 工程號 | J851 | 類別 | | 物料號 | - |
| 地盘 | 青衣190 | 制圖 | W. E. X | 2020-04-16 | 圖號 X85740-01R(35F) |
| 修改 | - | 採用工廠 | ✓ | 地盘 | - |
| 日期 | - | 材料颜色 | - | 图纸名称 | 铝料加工图 |
| | | | | 復核 | - |
| | | | | 批准 | - |
| | | | | 数量 | - |
| | | | | 單件重量 | - (KG) |
| | | | | 材料 | X85740 |

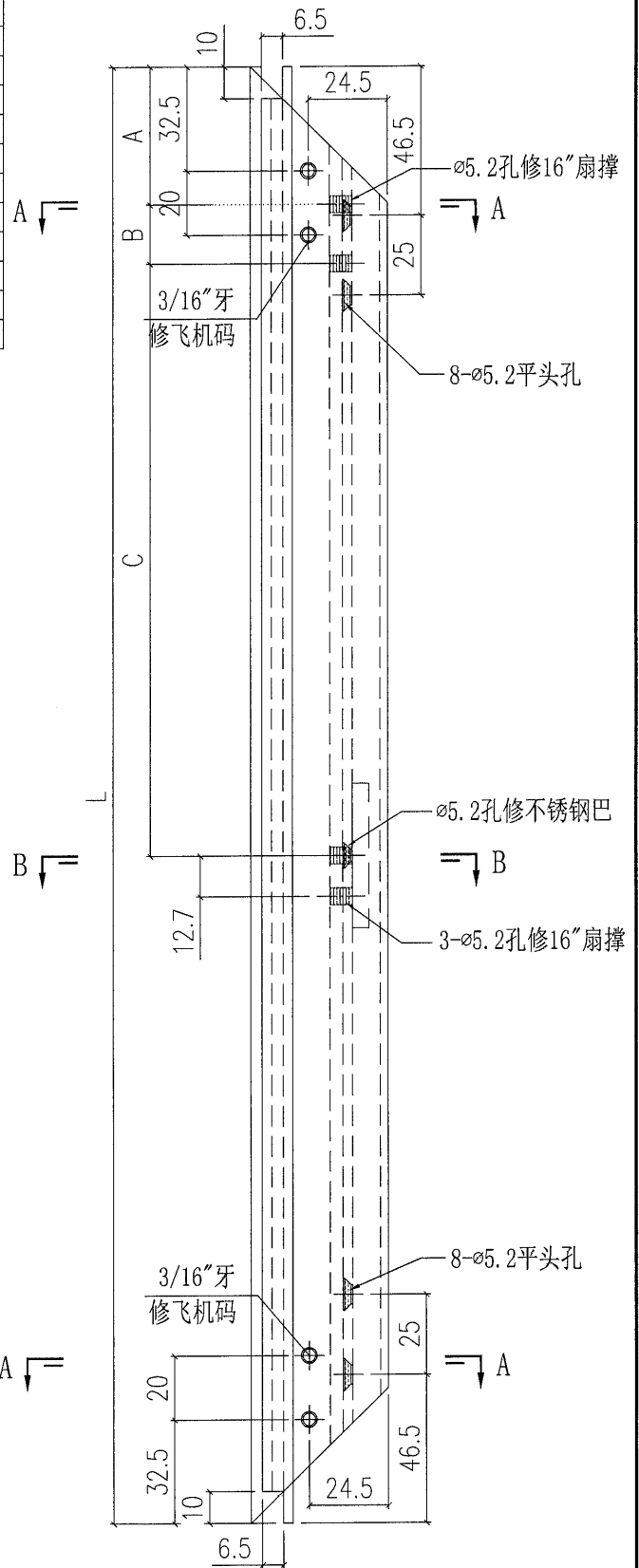
| 部件编号 | 颜色 | L | A | B | C | 扇撑形號 |
|---------------------|-----|-------|------|------|-------|-----------|
| X85740-01R-01G(35F) | 深灰色 | 657.5 | 46 | 18.5 | 177.2 | 2021-B18" |
| X85740-01R-01W(35F) | 白色 | 657.5 | 46 | 18.5 | 177.2 | 2021-B18" |
| X85740-01R-02G(35F) | 深灰色 | 695 | 46 | 18.5 | 177.2 | 2021-B18" |
| X85740-01R-02W(35F) | 白色 | 695 | 46 | 18.5 | 177.2 | 2021-B18" |
| X85740-01R-04G(35F) | 深灰色 | 635 | 46 | 18.5 | 177.2 | 2021-B18" |
| X85740-01R-05G(35F) | 深灰色 | 607.5 | 45.7 | 18.3 | 177.5 | 2021-B16" |
| X85740-01R-05W(35F) | 白色 | 607.5 | 45.7 | 18.3 | 177.5 | 2021-B16" |
| X85740-01R-06G(35F) | 深灰色 | 647.5 | 46 | 18.5 | 177.2 | 2021-B18" |
| X85740-01R-06W(35F) | 白色 | 647.5 | 46 | 18.5 | 177.2 | 2021-B18" |
| X85740-01R-07G(35F) | 深灰色 | 542.5 | 46.4 | 18.1 | 178.7 | 2021-B14" |
| X85740-01R-07W(35F) | 白色 | 542.5 | 46.4 | 18.1 | 178.7 | 2021-B14" |

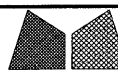


SECTION B-B



SECTION A-A

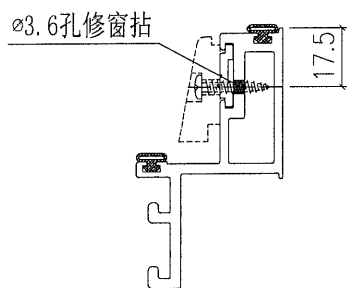




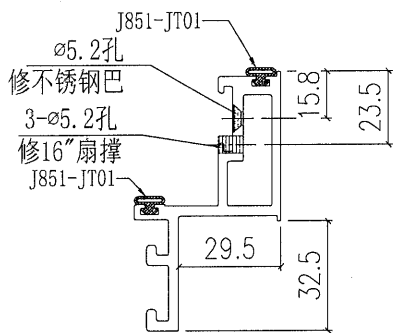
美特鋁質有限公司
MIDI Aluminium Fabricator Ltd.

| | | | | | |
|-----|-------|------|---------|------------|---------------------|
| 工程號 | J851 | 類別 | | 物料號 | - |
| 地盤 | 青衣190 | 制圖 | W. E. X | 2020-04-16 | 圖號 X85740-02L (35F) |
| 修改 | - | 採用工廠 | ✓ | 地盤 | - |
| 日期 | - | 材料颜色 | - | 图纸名称 | 铝料加工图 |
| | | | | 復核 | - |
| | | | | 批准 | - |
| | | | | 數量 | - |
| | | | | 單件重量 | - (KG) |

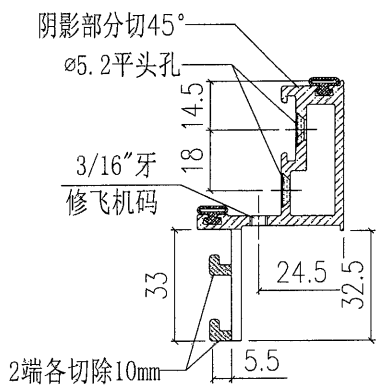
| 部件编号 | 颜色 | L | A | B | C | 扇撑形號 |
|---------------------|-----|-------|------|------|-------|-----------|
| X85740-02L-01G(35F) | 深灰色 | 657.5 | 46 | 18.5 | 177.2 | 2021-B18" |
| X85740-02L-01W(35F) | 白色 | 657.5 | 46 | 18.5 | 177.2 | 2021-B18" |
| X85740-02L-02G(35F) | 深灰色 | 695 | 46 | 18.5 | 177.2 | 2021-B18" |
| X85740-02L-02W(35F) | 白色 | 695 | 46 | 18.5 | 177.2 | 2021-B18" |
| X85740-02L-03G(35F) | 深灰色 | 560 | 46.4 | 18.1 | 178.7 | 2021-B14" |
| X85740-02L-04G(35F) | 深灰色 | 635 | 46 | 18.5 | 177.2 | 2021-B18" |
| X85740-02L-05G(35F) | 深灰色 | 607.5 | 45.7 | 18.3 | 177.5 | 2021-B16" |
| X85740-02L-05W(35F) | 白色 | 607.5 | 45.7 | 18.3 | 177.5 | 2021-B16" |
| X85740-02L-06G(35F) | 深灰色 | 647.5 | 46 | 18.5 | 177.2 | 2021-B18" |
| X85740-02L-06W(35F) | 白色 | 647.5 | 46 | 18.5 | 177.2 | 2021-B18" |
| X85740-02L-07G(35F) | 深灰色 | 542.5 | 46.4 | 18.1 | 178.7 | 2021-B14" |
| X85740-02L-07W(35F) | 白色 | 542.5 | 46.4 | 18.1 | 178.7 | 2021-B14" |



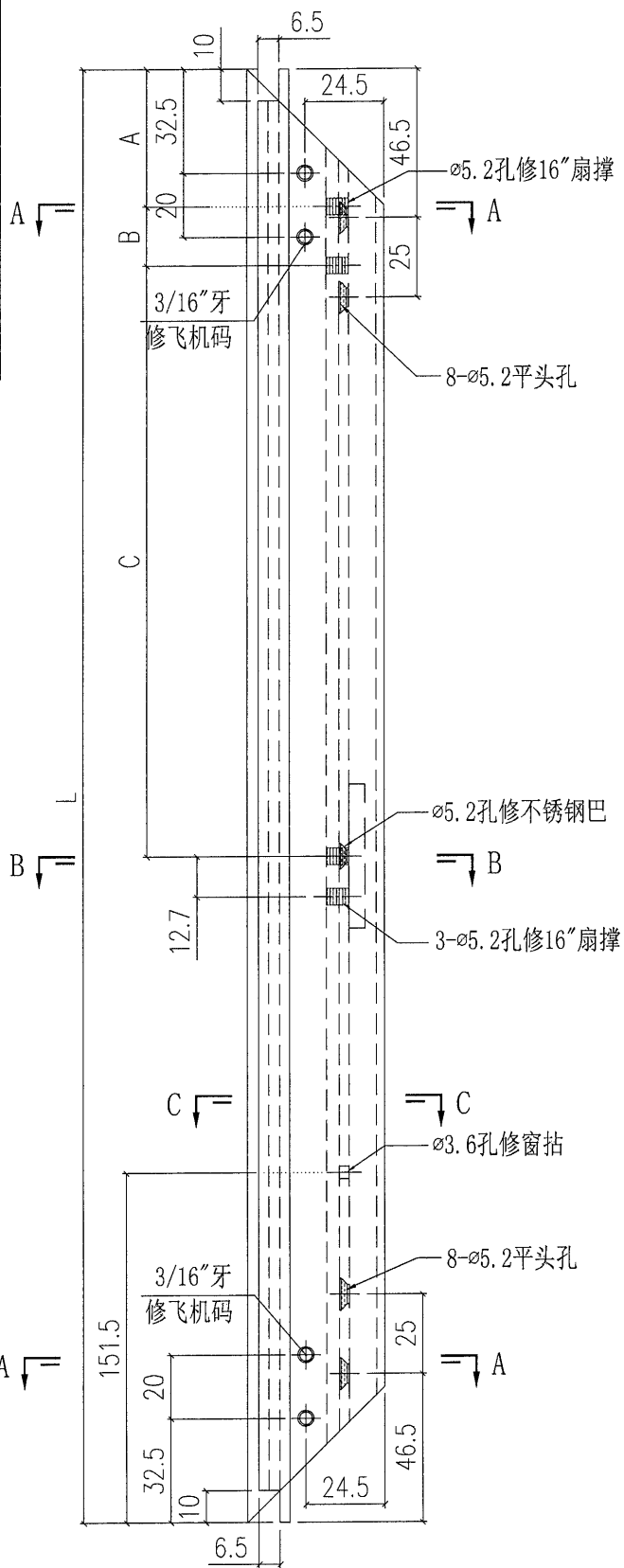
SECTION C-C

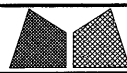


SECTION B-B



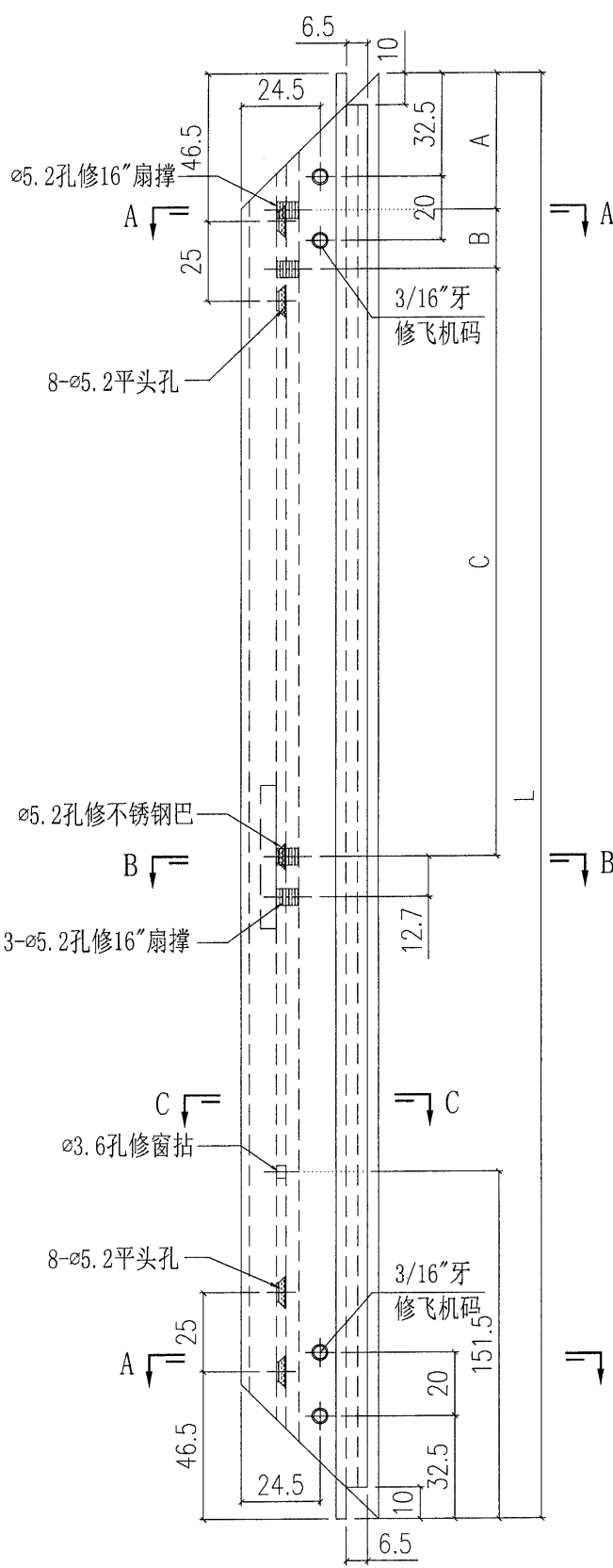
SECTION A-A



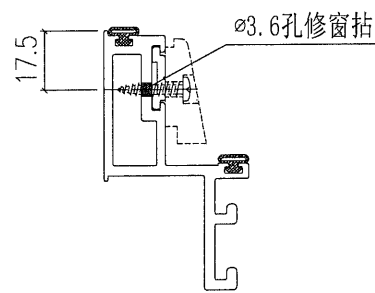


美特鋁質有限公司
MIDI Aluminium Fabricator Ltd.

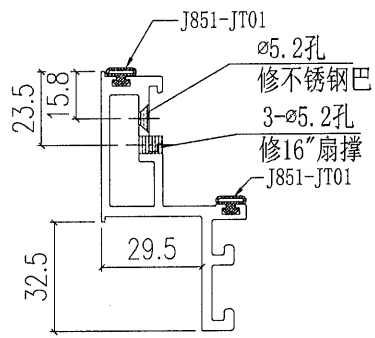
| | | | | | |
|-----|-------|------|---------|------------|---------------------|
| 工程號 | J851 | 類別 | | 物料號 | - |
| 地盘 | 青衣190 | 制圖 | W. E. X | 2020-04-16 | 圖號 X85740-02R (35F) |
| 修改 | - | 採用工廠 | ✓ | 地盤 | - |
| 日期 | - | 材料颜色 | - | 图纸名称 | 铝料加工图 |
| | | 材料 | X85740 | 復核 | - |
| | | | | 批准 | - |
| | | | | 數量 | - |
| | | | | 單件重量 | - (KG) |



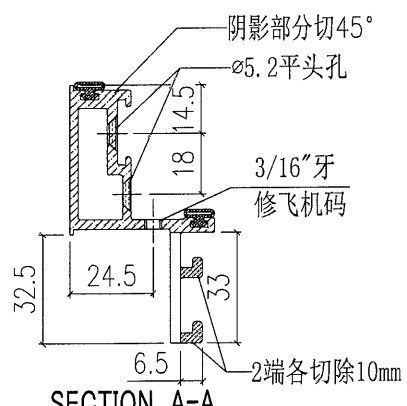
| 部件编号 | 颜色 | L | A | B | C | 扇撑形號 |
|---------------------|-----|-------|------|------|-------|-----------|
| X85740-02R-01G(35F) | 深灰色 | 657.5 | 46 | 18.5 | 177.2 | 2021-B18" |
| X85740-02R-01W(35F) | 白色 | 657.5 | 46 | 18.5 | 177.2 | 2021-B18" |
| X85740-02R-02G(35F) | 深灰色 | 695 | 46 | 18.5 | 177.2 | 2021-B18" |
| X85740-02R-02W(35F) | 白色 | 695 | 46 | 18.5 | 177.2 | 2021-B18" |
| X85740-02R-04G(35F) | 深灰色 | 635 | 46 | 18.5 | 177.2 | 2021-B18" |
| X85740-02R-05G(35F) | 深灰色 | 607.5 | 45.7 | 18.3 | 177.5 | 2021-B16" |
| X85740-02R-05W(35F) | 白色 | 607.5 | 45.7 | 18.3 | 177.5 | 2021-B16" |
| X85740-02R-06G(35F) | 深灰色 | 647.5 | 46 | 18.5 | 177.2 | 2021-B18" |
| X85740-02R-06W(35F) | 白色 | 647.5 | 46 | 18.5 | 177.2 | 2021-B18" |
| X85740-02R-07G(35F) | 深灰色 | 542.5 | 46.4 | 18.1 | 178.7 | 2021-B14" |
| X85740-02R-07W(35F) | 白色 | 542.5 | 46.4 | 18.1 | 178.7 | 2021-B14" |



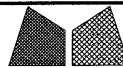
SECTION C-C



SECTION B-B



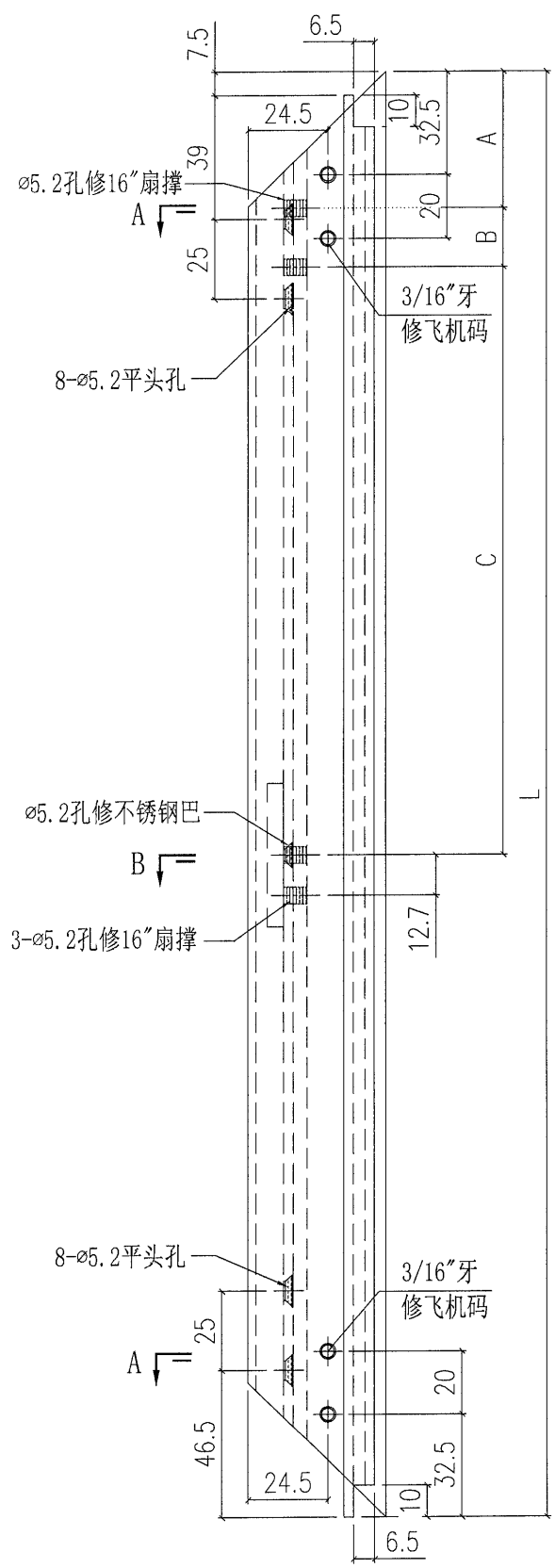
SECTION A-A



美特鋁質有限公司
MIDI Aluminium Fabricator Ltd.

| | | | | | |
|-----|-------|------|---------|------------|---------------------|
| 工程號 | J851 | 類別 | | 物料號 | - |
| 地盘 | 青衣190 | 制圖 | W. E. X | 2020-04-16 | 圖號 X85740-03L (35F) |
| 修改 | - | 採用工廠 | ✓ | 地盘 | - |
| 日期 | - | 材料颜色 | - | 图纸名称 | 铝料加工图 |
| | | 材料 | X85740 | 復核 | - |
| | | | | 批准 | - |
| | | | | 數量 | - |
| | | | | 單件重量 | - (KG) |

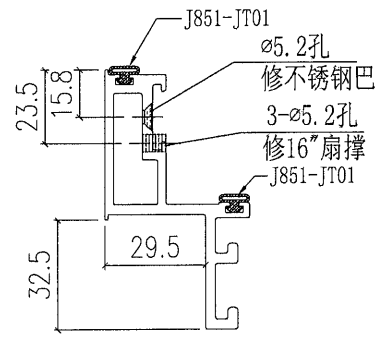
| 部件编号 | 颜色 | L | A | B | C | 扇撐形號 |
|---------------------|-----|-------|----|------|-------|-----------|
| X85740-03L-01G(35F) | 深灰色 | 657.5 | 46 | 18.5 | 177.2 | 2021-B18" |
| X85740-03L-01W(35F) | 白色 | 657.5 | 46 | 18.5 | 177.2 | 2021-B18" |
| X85740-03L-02G(35F) | 深灰色 | 670 | 46 | 18.5 | 177.2 | 2021-B18" |



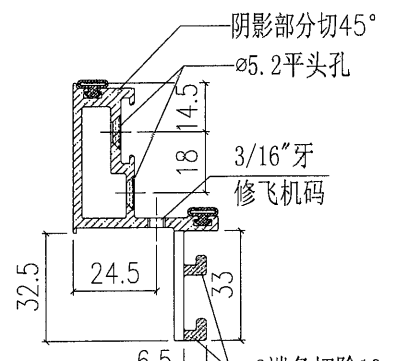
→ A

→ B

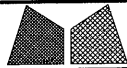
→ A



SECTION B-B



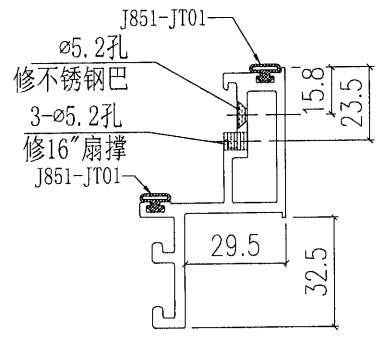
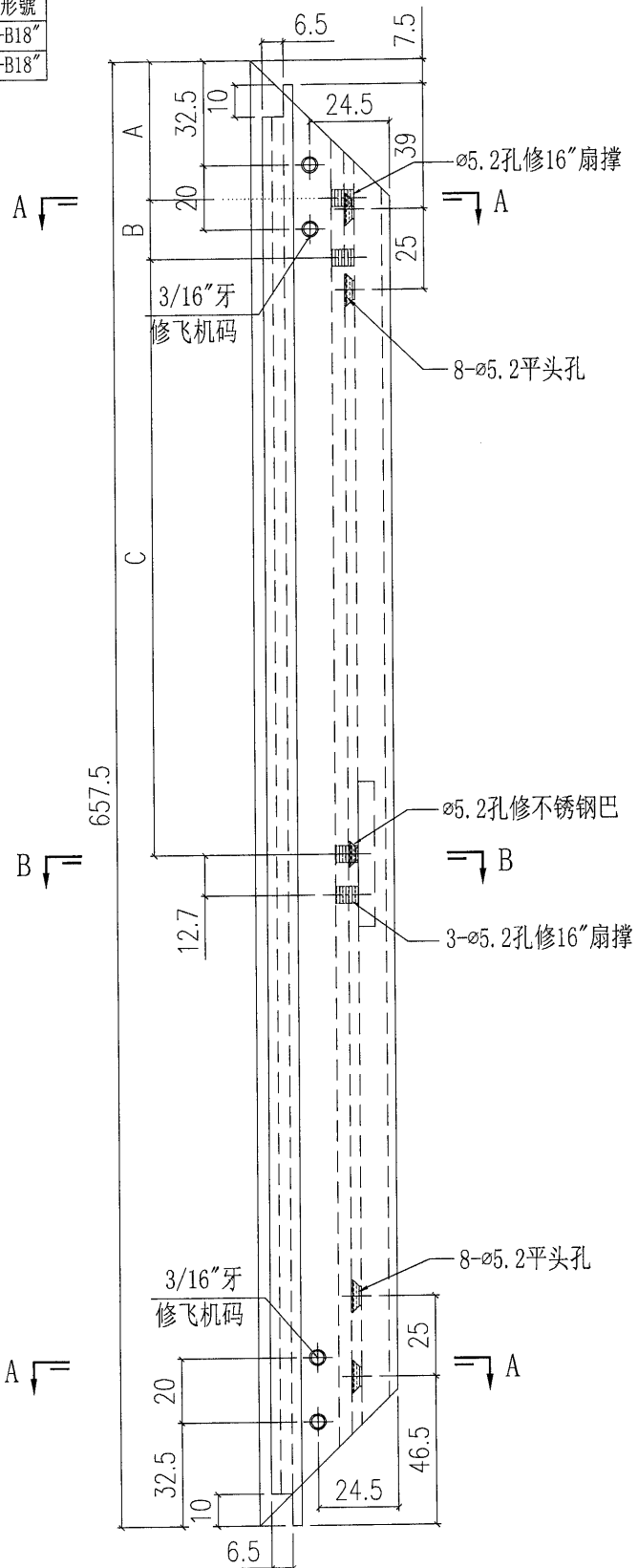
SECTION A-A



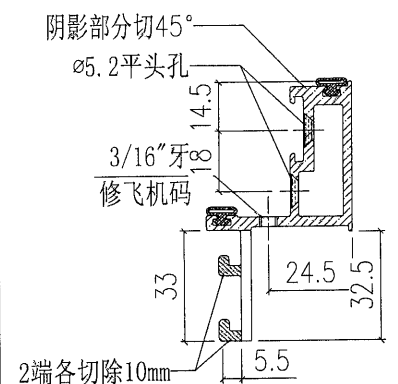
美特鋁質有限公司
MIDI Aluminium Fabricator Ltd.

| | | | | | |
|-----|-------|------|---------|------------|---------------------|
| 工程號 | J851 | 類別 | | 物料號 | - |
| 地盘 | 青衣190 | 制圖 | W. E. X | 2020-04-16 | 圖號 X85740-03R (35F) |
| 修改 | - | 採用工廠 | ✓ | 地盤 | - |
| 日期 | - | 材料 | X85740 | 圖紙名稱 | 鋁料加工圖 |
| | | 材料 | X85740 | 復核 | - |
| | | 材料 | X85740 | 批准 | - |
| | | | | 數量 | - |
| | | | | 單件重量 | - (KG) |

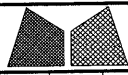
| 部件编号 | 颜色 | L | A | B | C | 扇撑形號 |
|---------------------|-----|-------|----|------|-------|-----------|
| X85740-03R-01G(35F) | 深灰色 | 657.5 | 46 | 18.5 | 177.2 | 2021-B18" |
| X85740-03R-01W(35F) | 白色 | 657.5 | 46 | 18.5 | 177.2 | 2021-B18" |



SECTION B-B



SECTION A-A



美特鋁質有限公司
MIDI Aluminium Fabricator Ltd.

| | | | | | |
|-----|-------|------|---------|------------|--------------------|
| 工程號 | J851 | 類別 | | 物料號 | - |
| 地盘 | 青衣190 | 制圖 | W. E. X | 2020-04-16 | 圖號 X85740-04L(35F) |
| 修改 | - | 採用工廠 | ✓ | 地盤 | - |
| 日期 | - | 材料顏色 | - | 图纸名称 | 铝料加工图 |
| | | 材料 | X85740 | 復核 | - |
| | | | | 批准 | - |
| | | | | 數量 | - |
| | | | | 單件重量 | - (KG) |

| 部件编号 | 颜色 | L | A | B | C | 扇撐形號 |
|---------------------|-----|-------|----|------|-------|-----------|
| X85740-04L-01G(35F) | 深灰色 | 657.5 | 46 | 18.5 | 177.2 | 2021-B18" |
| X85740-04L-01W(35F) | 白色 | 657.5 | 46 | 18.5 | 177.2 | 2021-B18" |
| X85740-04L-02G(35F) | 深灰色 | 670 | 46 | 18.5 | 177.2 | 2021-B18" |

