

工程指示 / 要求簡箋(E.I.)

工程指示編號：EI / 3153

/ 21 修改版次：A

工程編號：J851

工程名稱：青衣明翹匯

工程項目：單元件幕牆 - 地盤用鋁料加工圖(第二批)

收件人：生統

發件人：Yancy Chen

日期：18/03/2021

要求提供 / 確認 事項：

- () 初步鋁料 B.M. () 加工拆圖，然後生產 () 尺寸表
- () 正式鋁料 B.M. () 技術上資料 / 指示 () 報價
- () 配件 B.M. () 樣辦或貨品說明書 () 分判合約
- () 其他：_____

內容：

請按附件修改圖紙加工，按地盤指示，送地盤。

(因為 EI/2760 已到 K 版，無法登記，此 EI 3153 是 EI/2760 的修改版)

此修改是 35/F 的生窗改成本城的扇撐，由於此扇撐在此工程第一次用，請先做一隻作測試

請在 30/03/2021 前完成上列要求。

之後才大行生產。

附：

1+ 78 頁

以上項目為：

- 原合約工程包 原合約工程加 / 減賬 新工程報價

原因：-

分發東莞各部門：

- () 生產技術總監 連附件 () 技術部 連附件 () 生產部 連附件 () 機械設計部 連附件
- () 採購部 連附件 () 生產統籌部 連附件
- () 質檢部 連附件 () 會計部 連附件 () 報關組 連附件 () 其他 _____ 連附件

分發香港各部門：

- () 行政部 連附件 () 會計部 連附件 () 統籌部 連附件 () 工程部地盤科文 連附件 積哥
- () 採購部 連附件 () QS 部 連附件 () 維修部 連附件 () 其他 _____ 連附件

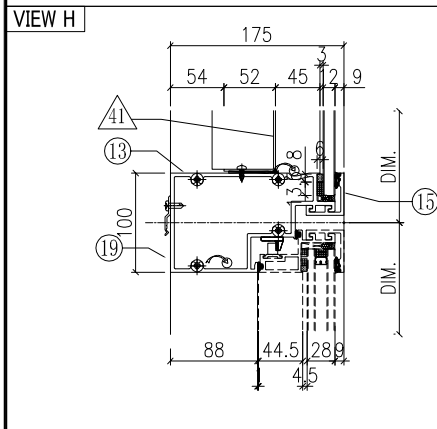
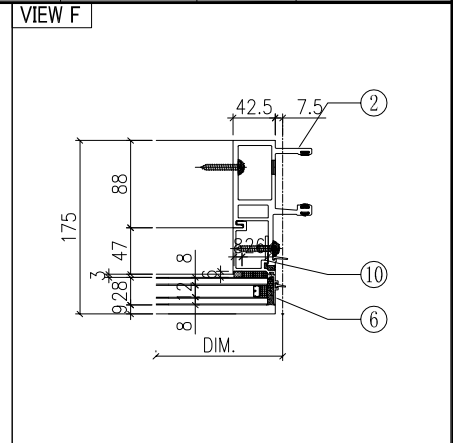
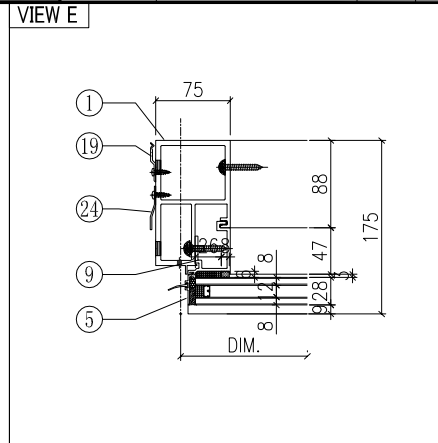
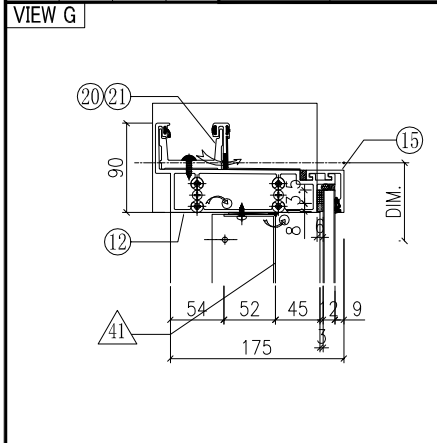
傳遞編號：

HK0557/21

發件人簽署：

項目經理簽署：

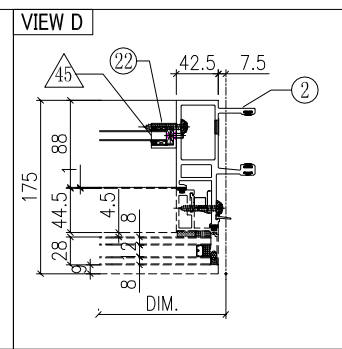
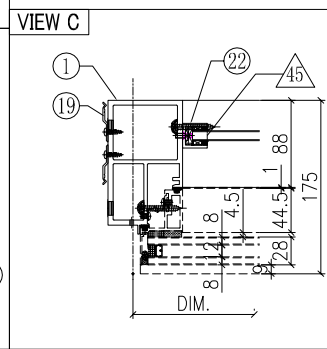
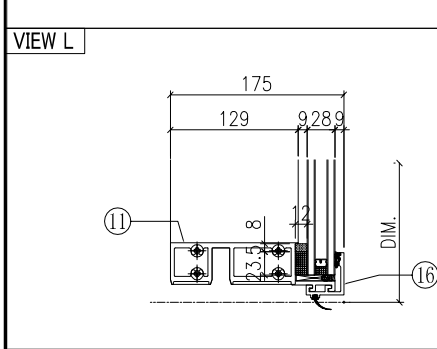
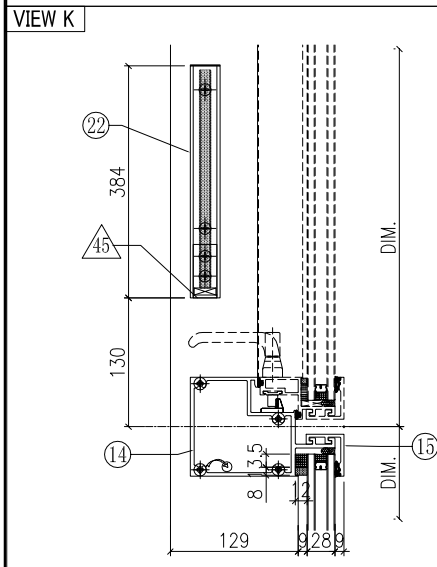
 美特鋁質有限公司 MIDI Aluminium Fabricator Ltd.		工程號	J851	類別		物料號	-		
修改	A	採用工廠	✓ 地盤	制圖	W. E. X	2020-05-26	圖號	WSLa-672.5H9a-c1	
日期	04/12	材料顏色	WHITE	圖紙名稱	單元組裝圖	復核	-	數量	-
				材料	-	批准	-	單件重量	- (KW)



◇ OTHERS (ALUM. & G.M.S. PARTS)			
ITEM	FAB. DWG NO.	LENGTH (mm)	QTY
41	BP-31-03W		1
	570.5 x 1128 (BACK PANEL)		
42	AP-01W		1
	3mm THK. ALUM. PLATE		
43	AP-02		2
	3mm THK. ALUM. PLATE		
44			
45	AA-03W	21	2
	3mm THK. ALUM. ANGLE		
46	AP-03-16		1
	1.5mm THK. ALUM. PLATE		

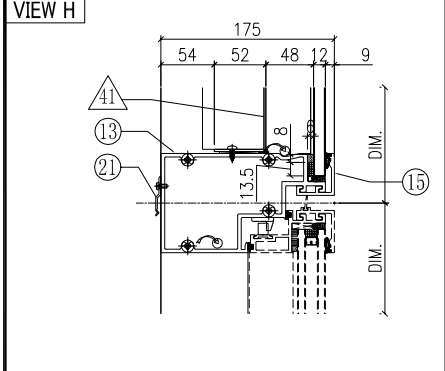
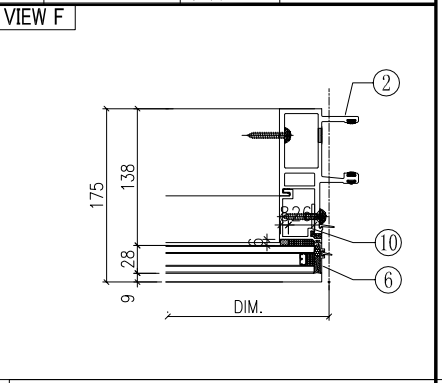
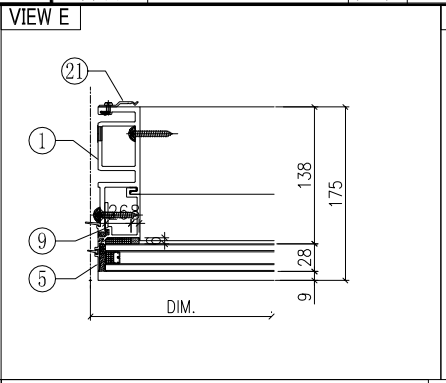
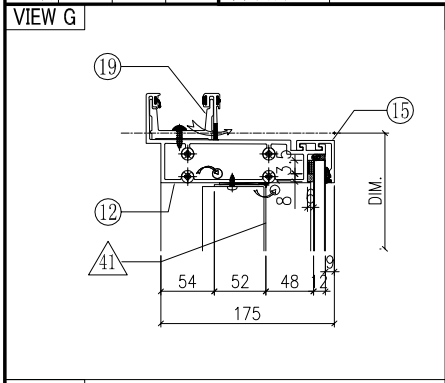
○ ALUM. EXTRUSION			
ITEM	FAB. DWG NO.	LENGTH (mm)	QTY
1	X85726-40LW	3470	1
2	X85721-39W	3470	1
3	X85757-02-02W	1186	1
4	X85757-01-02W	1186	1
5	X85757-04-02W	606	1
6	X85757-03-02W	606	1
7	X85745-01L-03W	1129	1
8	X85745-01R-03W	1129	1
9	X85748-31LW	539	1
10	X85748-31RW	539	1
11	X85730-01L-01W	657.5	1
12	X85731-01L-01W	690	1
13	X85733-01L-01W (35F)	657.5	1
14	X85734-01L-01W (35F)	657.5	1
15	X85743-01-01W	657.5	3
16	X85742-01-01W	657.5	1
17	X85461-01L	200	1
18	X85461-01R	200	1
19	X85751-01	50	11
20	X85752-01	250	1
21	X85752-02L	200	1
22	X85476-02W	384	2
23	(窗玉)CW-SH21LW		1
24	X85751-03E	3370	1
25			
26			

根據EI/2681 C版修改
原尺寸606, 修改為539



W-278B

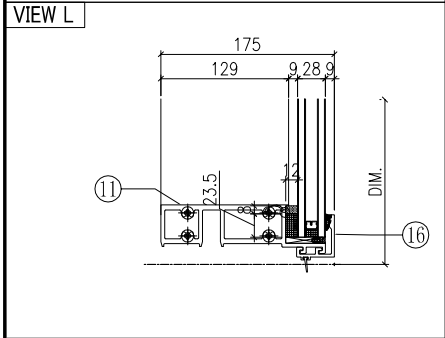
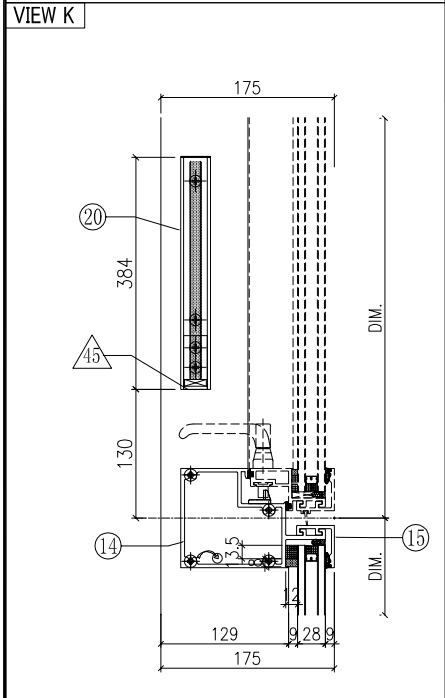
 美特鋁質有限公司 MIDI Aluminium Fabricator Ltd.		工程號 J851 地盘 青衣190	類別 制圖 W. E. X	物料號 - 圖號 WSLm-672.5H9a-b1S
修改 A 日期 04/12	採用工廠 材料颜色 WHITE	地盘 <input checked="" type="checkbox"/> 图纸名称 单元组装图 材料 -	復核 - 批准 -	數量 - 單件重量 - (KW)



◇ OTHERS (ALUM. & G.M.S. PARTS)			
ITEM	FAB. DWG NO.	LENGTH (mm)	QTY
41	BP-31-03W		1
	570.5 x 1128 (BACK PANEL)		
42			
43			
44			
45	AA-03W	21	2
	3mm THK. ALUM. ANGLE		
46	AP-03-16		1
	1.5mm THK. ALUM. PLATE		

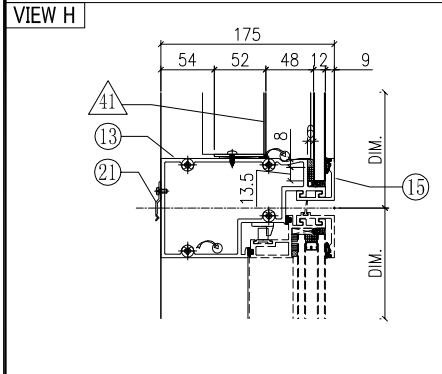
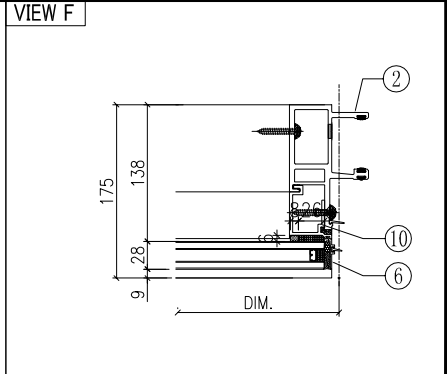
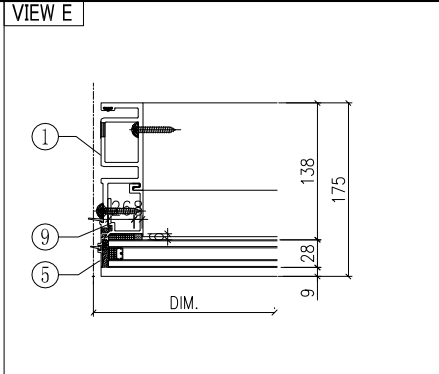
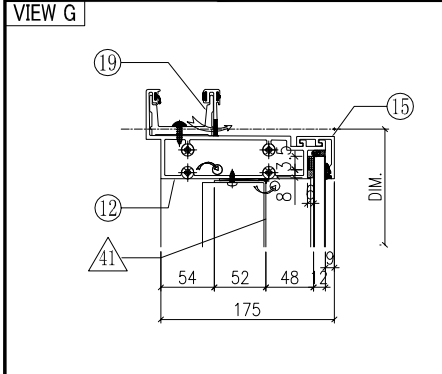
○ ALUM. EXTRUSION			
ITEM	FAB. DWG NO.	LENGTH (mm)	QTY
1	X85722-41W	3470	1
2	X85721-39W	3470	1
3	X85757-01-02W	1186	1
4	X85757-01-02W	1186	1
5	X85757-03-02W	606	1
6	X85757-03-02W	606	1
7	X85745-01L-03W	1129	1
8	X85745-01R-03W	1129	1
9	X85748-31LW	539	1
10	X85748-31RW	539	1
11	X85730-05-01W	657.5	1
12	X85731-10W	657.5	1
13	X85733-08L-01W (35F)	657.5	1
14	X85734-03L-01W (35F)	657.5	1
15	X85743-01-01W	657.5	3
16	X85742-01-01W	657.5	1
17	X85461-01L	200	1
18	X85461-01R	200	1
19	X85752-01	250	1
20	X85476-02W	384	2
21	X85751-01	50	11
22			
23	(窗玉)CW-SH23LW		1
24			
25			
26			

根據EI/2681 C版修改
原尺寸606, 修改為539



W-279B

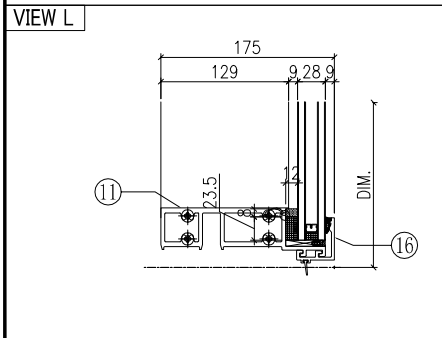
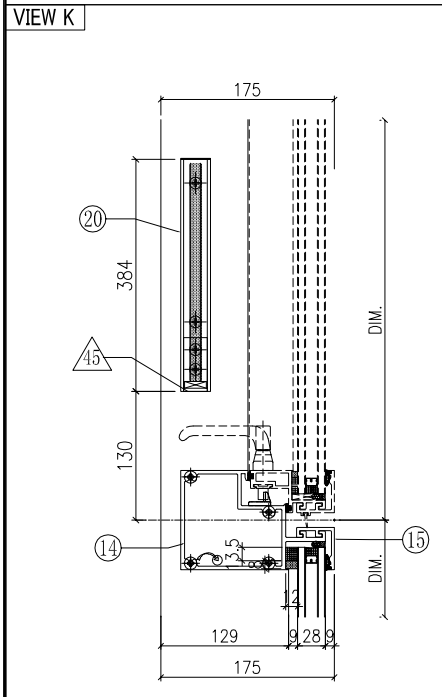
 美特鋁質有限公司 MIDI Aluminium Fabricator Ltd.		工程號 J851 地盘 青衣190	類別 制圖 W. E. X	物料號 - 2020-04-16	圖號 WSLm-672.5H9a
修改 A 日期 04/12	採用工廠 材料颜色 WHITE	图纸名称 单元组装图 材料 -	復核 - 批准 -	數量 - 單件重量 - (KW)	



◇ OTHERS (ALUM. & G.M.S. PARTS)			
ITEM	FAB. DWG NO.	LENGTH (mm)	QTY
41	BP-31-03W		1
	570.5 x 1128 (BACK PANEL)		
42			
43			
44			
45	AA-03W	21	2
	3mm THK. ALUM. ANGLE		
46	AP-03-16		1
	1.5mm THK. ALUM. PLATE		

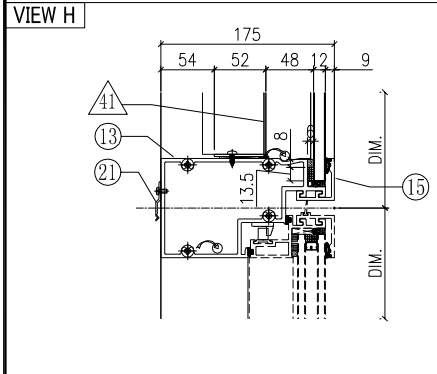
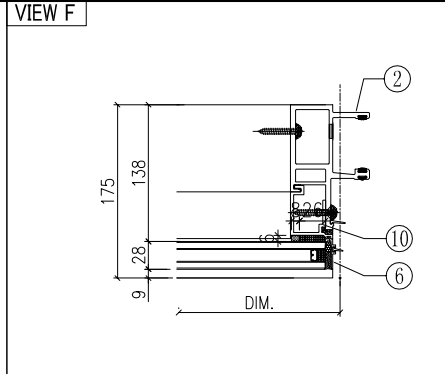
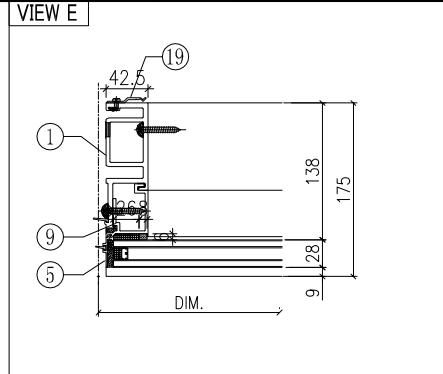
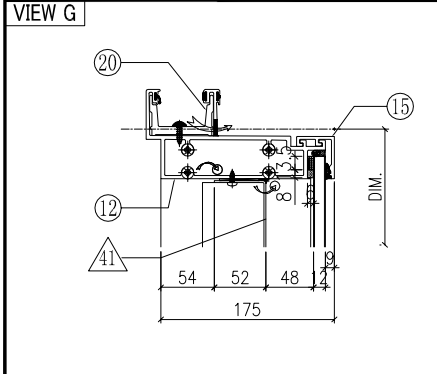
○ ALUM. EXTRUSION			
ITEM	FAB. DWG NO.	LENGTH (mm)	QTY
1	X85722-42W	3470	1
2	X85721-39W	3470	1
3	X85757-01-02W	1186	1
4	X85757-01-02W	1186	1
5	X85757-03-02W	606	1
6	X85757-03-02W	606	1
7	X85745-01L-03W	1129	1
8	X85745-01R-03W	1129	1
9	X85748-31LW	539	1
10	X85748-31RW	539	1
11	X85730-05-01W	657.5	1
12	X85731-10W	657.5	1
13	X85733-08L-01W (35F)	657.5	1
14	X85734-03L-01W (35F)	657.5	1
15	X85743-01-01W	657.5	3
16	X85742-01-01W	657.5	1
17	X85461-01L	200	1
18	X85461-01R	200	1
19	X85752-01	250	1
20	X85476-02W	384	2
21	X85751-01	50	3
22			
23	(窗玉)CW-SH31LW		1
24			
25			
26			

根據EI/2681 C版修改
原尺寸606, 修改為539



W-280B

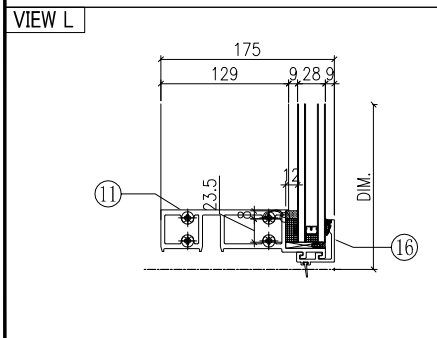
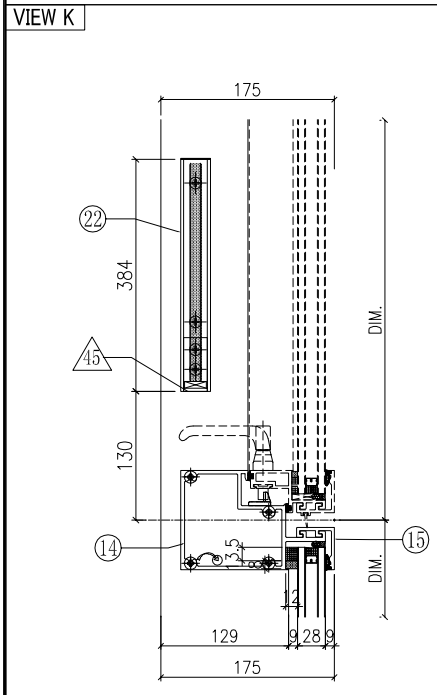
 美特鋁質有限公司 MIDI Aluminium Fabricator Ltd.		工程號 J851 地盘 青衣190	類別 制圖 W. E. X	物料號 - 2020-05-26	圖號 WSLm-557.5H9-b1
修改 A 日期 04/12	採用工廠 ✓ 材料颜色 WHITE	图纸名称 单元组装图 材料 -	復核 - 批准 -	數量 - 單件重量 - (KW)	



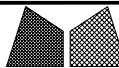
◇ OTHERS (ALUM. & G.M.S. PARTS)			
ITEM	FAB. DWG NO.	LENGTH (mm)	QTY
41	BP-31-15W		1
	455.5 x 1128 (BACK PANEL)		
42			
43			
44			
45	AA-03W	21	2
	3mm THK. ALUM. ANGLE		
46	AP-03-14		1
	1.5mm THK. ALUM. PLATE		

○ ALUM. EXTRUSION			
ITEM	FAB. DWG NO.	LENGTH (mm)	QTY
1	X85722-41W	3470	1
2	X85721-39W	3470	1
3	X85757-01-02W	1186	1
4	X85757-01-02W	1186	1
5	X85757-03-02W	606	1
6	X85757-03-02W	606	1
7	X85745-01L-03W	1129	1
8	X85745-01R-03W	1129	1
9	X85748-31LW	539	1
10	X85748-31RW	539	1
11	X85730-05-05W	542.5	1
12	X85731-33-01W	542.5	1
13	X85733-09L-02W (35F)	542.5	1
14	X85734-03L-03W (35F)	542.5	1
15	X85743-01-17W	542.5	3
16	X85742-01-17W	542.5	1
17	X85461-01L	200	1
18	X85461-01R	200	1
19	X85751-01	50	10
20	X85752-01	250	1
21			
22	X85476-02W	384	2
23	(窗玉)CW-SH29LW		1
24			
25			
26			
27			

根據EI/2681 C版修改
原尺寸606, 修改為539



W-281B



美特鋁質有限公司

MIDI Aluminium Fabricator Ltd.

工程號 J851

類別

物料號 -

地盘 青衣190

制圖 W. E. X

2020-04-16

圖號 WSRm-672.5H9a-b2S

修改 A

採用工廠

地盘 ✓

图纸名称 单元组装图

復核 -

數量 -

日期 04/12

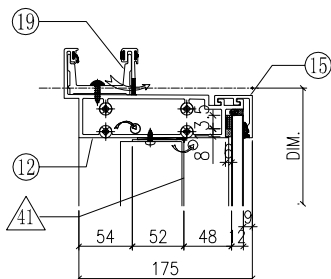
材料颜色 WHITE

材料 -

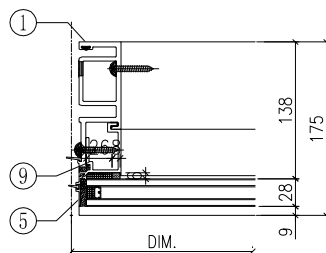
批准 -

單件重量 - (KW)

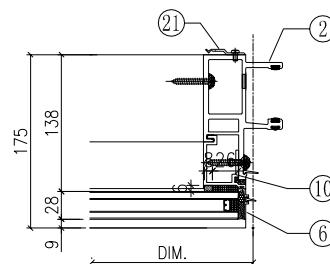
VIEW G



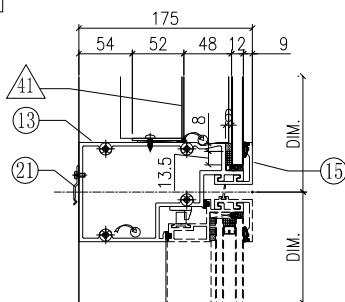
VIEW E



VIEW F



VIEW H



OTHERS (ALUM. & G.M.S. PARTS)

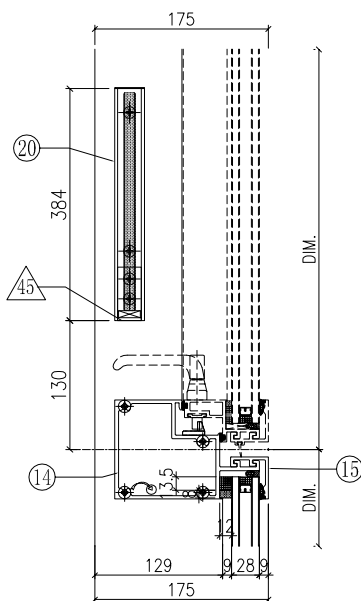
ITEM	FAB. DWG NO.	LENGTH (mm)	QTY
41	BP-31-03W		1
	570.5 x 1128 (BACK PANEL)		
42			
43			
44			
45	AA-03W	21	2
	3mm THK. ALUM. ANGLE		
46	AP-03-16		1
	1.5mm THK. ALUM. PLATE		

ALUM. EXTRUSION

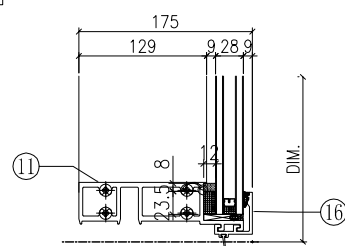
ITEM	FAB. DWG NO.	LENGTH (mm)	QTY
1	X85722-39W	3470	1
2	X85721-41W	3470	1
3	X85757-01-02W	1186	1
4	X85757-01-02W	1186	1
5	X85757-03-02W	606	1
6	X85757-03-02W	606	1
7	X85745-01L-03W	1129	1
8	X85745-01R-03W	1129	1
9	X85748-31LW	539	1
10	X85748-31RW	539	1
11	X85730-05-01W	657.5	1
12	X85731-10W	657.5	1
13	X85733-08R-01W(35F)	657.5	1
14	X85734-03R-01W(35F)	657.5	1
15	X85743-01-01W	657.5	3
16	X85742-01-01W	657.5	1
17	X85461-01L	200	1
18	X85461-01R	200	1
19	X85752-01	250	1
20	X85476-02W	384	2
21	X85751-01	50	11
22			
23	(窗玉)CW-SH23RW		1
24			
25			
26			

根據EI/2681 C版修改
原尺寸606, 修改為539

VIEW K

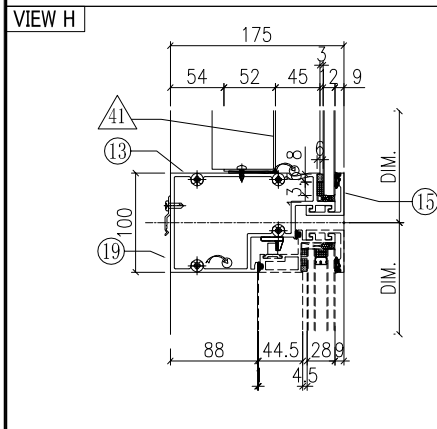
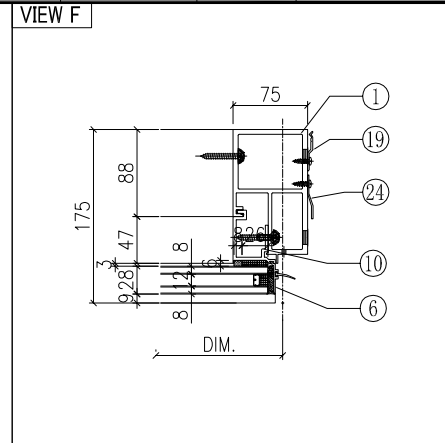
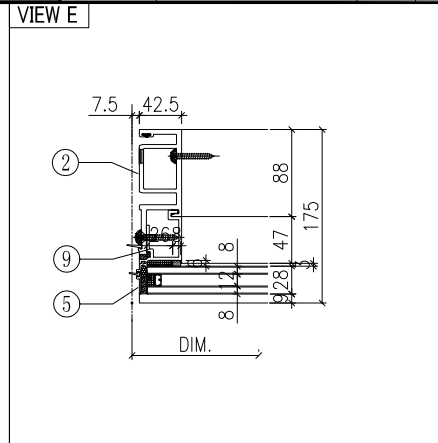
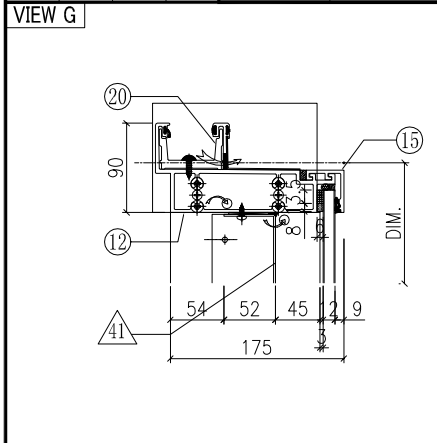


VIEW L



W-282B

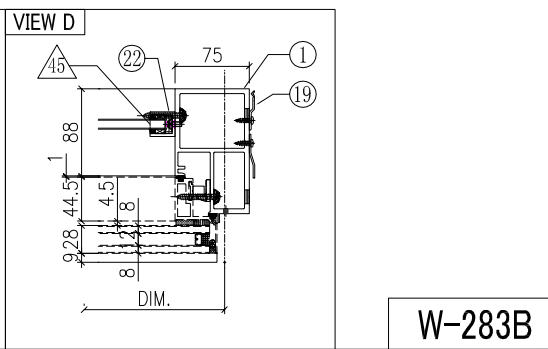
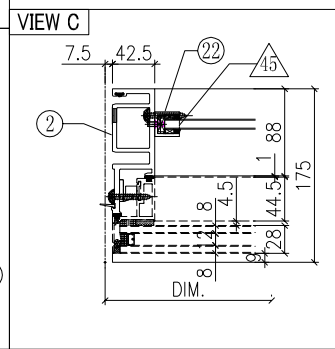
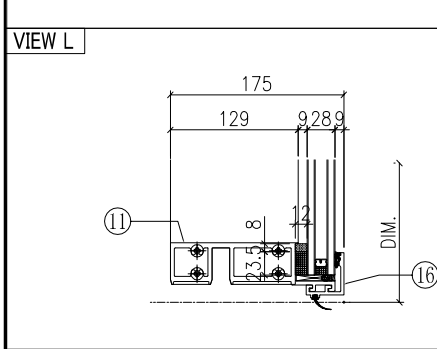
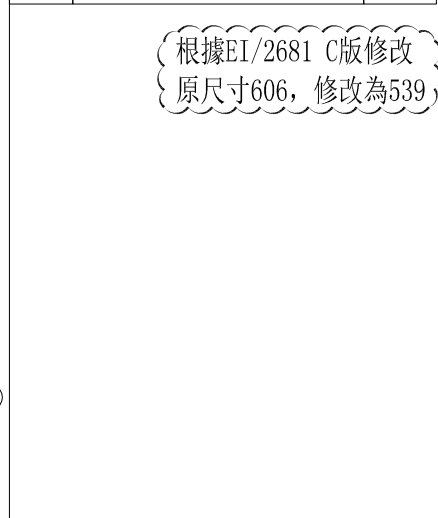
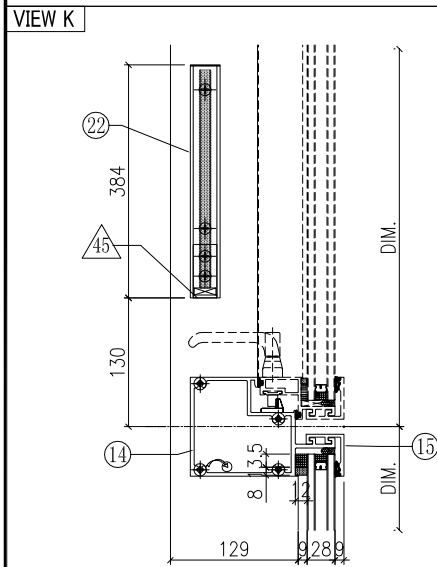
 美特鋁質有限公司 MIDI Aluminium Fabricator Ltd.		工程號 J851 地盘 青衣190	類別 制圖 W. E. X	物料號 - 2020-05-26	圖號 WSRb-672.5H9a-c2
修改 A 日期 04/12	採用工廠 ✓ 材料顏色 WHITE	图纸名称 单元组装图 材料 -	復核 - 批准 -	數量 - 單件重量 - (KW)	



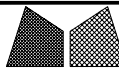
◇ OTHERS (ALUM. & G.M.S. PARTS)			
ITEM	FAB. DWG NO.	LENGTH (mm)	QTY
41	BP-31-03W		1
	570.5 x 1128 (BACK PANEL)		
42	AP-01W		1
	3mm THK. ALUM. PLATE		
43	AP-02		2
	3mm THK. ALUM. PLATE		
44			
45	AA-03W	21	2
	3mm THK. ALUM. ANGLE		
46	AP-03-16		1
	1.5mm THK. ALUM. PLATE		

○ ALUM. EXTRUSION			
ITEM	FAB. DWG NO.	LENGTH (mm)	QTY
1	X85726-40RW	3470	1
2	X85722-39W	3470	1
3	X85757-01-02W	1186	1
4	X85757-02-02W	1186	1
5	X85757-03-02W	606	1
6	X85757-04-02W	606	1
7	X85745-01L-03W	1129	1
8	X85745-01R-03W	1129	1
9	X85748-31LW	539	1
10	X85748-31RW	539	1
11	X85730-01R-01W	657.5	1
12	X85731-01R-01W	690	1
13	X85733-01R-01W (35F)	657.5	1
14	X85734-01R-01W (35F)	657.5	1
15	X85743-01-01W	657.5	3
16	X85742-01-01W	657.5	1
17	X85461-01L	200	1
18	X85461-01R	200	1
19	X85751-01	50	11
20	X85752-02R	200	1
21			
22	X85476-02W	384	2
23	(窗玉)CW-SH21RW		1
24	X85751-03E	3370	1
25			
26			
27			

根據EI/2681 C版修改
原尺寸606, 修改為539

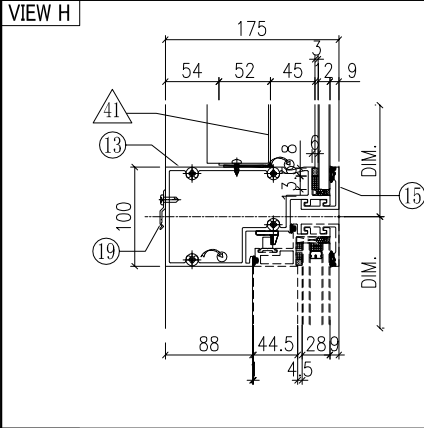
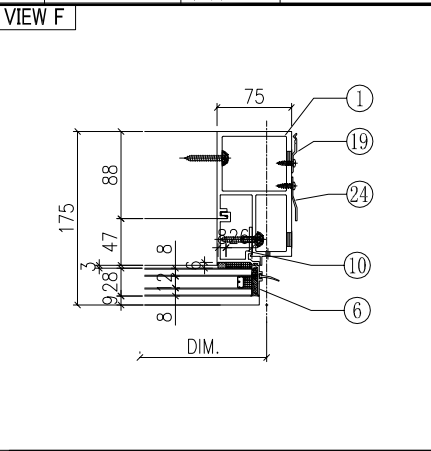
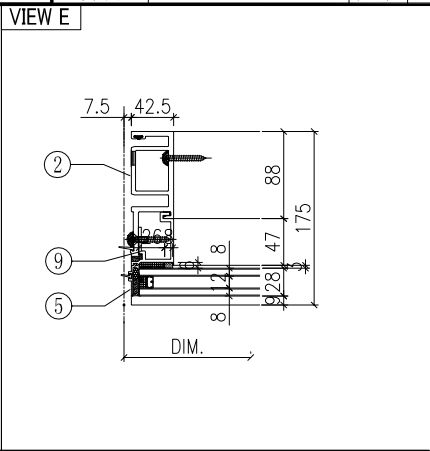
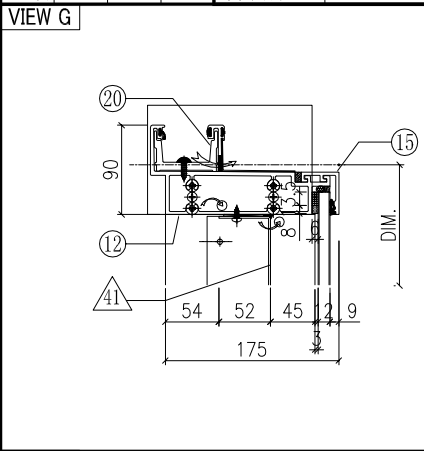


W-283B



美特鋁質有限公司
MIDI Aluminium Fabricator Ltd.

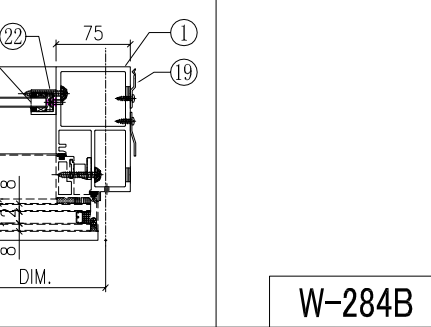
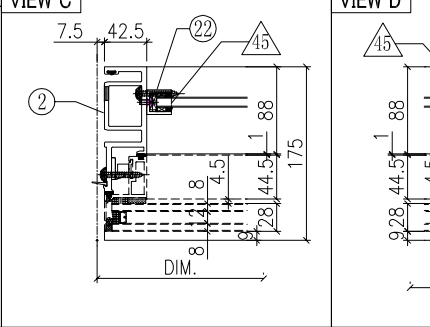
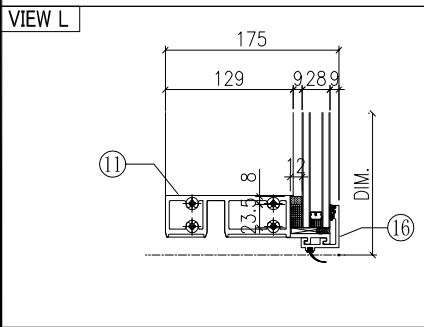
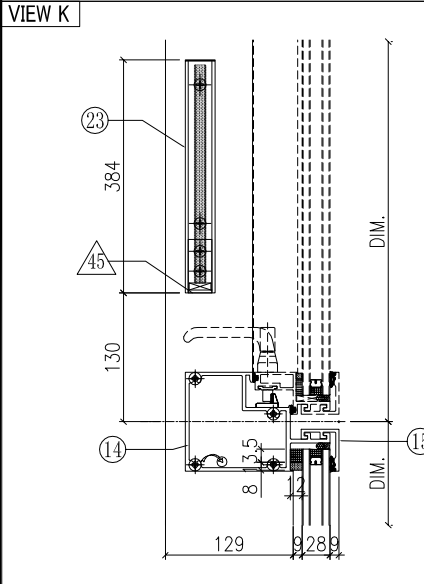
工程號	J851	類別		物料號	-				
地盘	青衣190	制圖	W. E. X	2020-05-26	圖號	WSRb-622.5H9a-c2			
修改	A	採用工廠	✓ 地盘	圖紙名稱	单元组装图	復核	-	數量	-
日期	04/12	材料顏色	WHITE	材料	-	批准	-	單件重量	- (KW)



◇ OTHERS (ALUM. & G.M.S. PARTS)			
ITEM	FAB. DWG NO.	LENGTH (mm)	QTY
41	BP-31-13W		1
	520.5 x 1128 (BACK PANEL)		
42	AP-01W		1
	3mm THK. ALUM. PLATE		
43	AP-02		2
	3mm THK. ALUM. PLATE		
44			
45	AA-03W	21	2
	3mm THK. ALUM. ANGLE		
46	AP-03-16		1
	1.5mm THK. ALUM. PLATE		

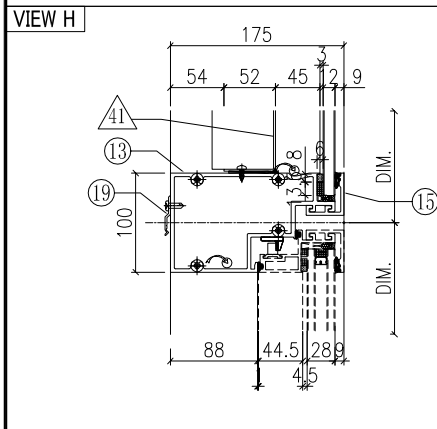
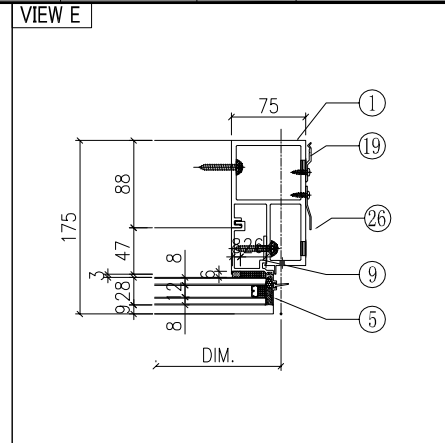
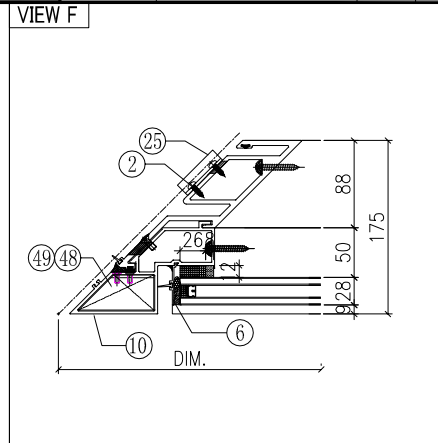
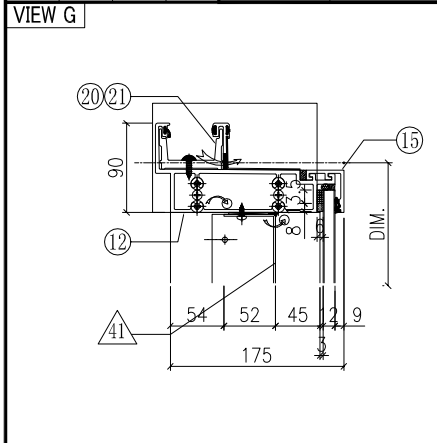
○ ALUM. EXTRUSION			
ITEM	FAB. DWG NO.	LENGTH (mm)	QTY
1	X85726-40RW	3470	1
2	X85722-39W	3470	1
3	X85757-01-02W	1186	1
4	X85757-02-02W	1186	1
5	X85757-03-02W	606	1
6	X85757-04-02W	606	1
7	X85745-01L-03W	1129	1
8	X85745-01R-03W	1129	1
9	X85748-31LW	539	1
10	X85748-31RW	539	1
11	X85730-01R-04W	607.5	1
12	X85731-01R-05W	640	1
13	X85733-01R-04W (35F)	607.5	1
14	X85734-01R-04W (35F)	607.5	1
15	X85743-01-15W	607.5	3
16	X85742-01-15W	607.5	1
17	X85461-01L	200	1
18	X85461-01R	200	1
19	X85751-01	50	10
20			
21			
22	X85752-02R	200	1
23	X85476-02W	384	2
24	(窗玉) CW-SH27RW		1
25	X85751-03E	3370	1
26			

根據EI/2681 C版修改
原尺寸606, 修改為539



W-284B

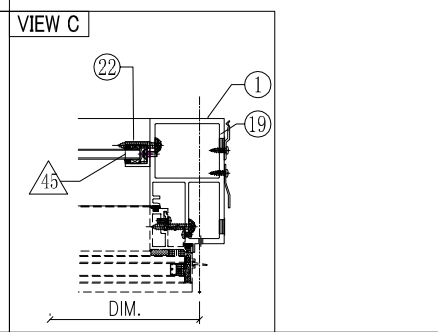
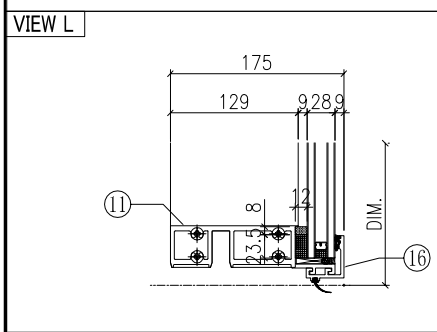
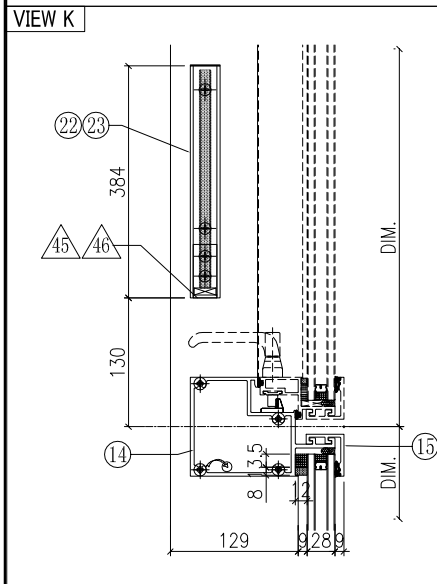
 美特鋁質有限公司 MIDI Aluminium Fabricator Ltd.		工程號 J851 地盘 青衣190	類別 制圖 W. E. X	物料號 - 2020-05-26	圖號 WSRj-817.5H9a-c2
修改 A 日期 04/12	採用工廠 <input checked="" type="checkbox"/> 地盘 材料颜色 WHITE	图纸名称 单元组装图 材料 -	復核 - 批准 -	數量 - 單件重量 - (KW)	



◇ OTHERS (ALUM. & G.M.S. PARTS)			
ITEM	FAB. DWG NO.	LENGTH (mm)	QTY
41	BP-33-02W		1
	608 x 1128 (BACK PANEL)		
42	AP-01W		1
	3mm THK. ALUM. PLATE		
43	AP-02		2
	3mm THK. ALUM. PLATE		
44	-		-
45	AA-03W	21	1
	3mm THK. ALUM. ANGLE		
46	AA-04LW	21	1
	3mm THK. ALUM. ANGLE		
47	AP-08	50	6
	3mm THK. ALUM. PLATE		
48	AA-02LW		1
	3mm THK. ALUM. ANGLE		
49	AA-02RW		1
	3mm THK. ALUM. ANGLE		
50	AP-03-16		1
	1.5mm THK. ALUM. PLATE		

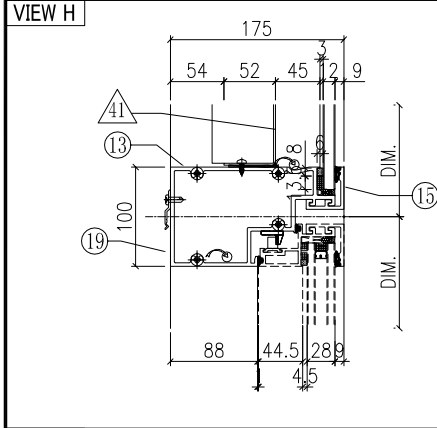
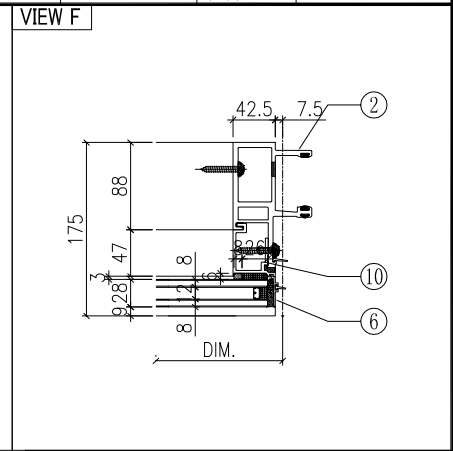
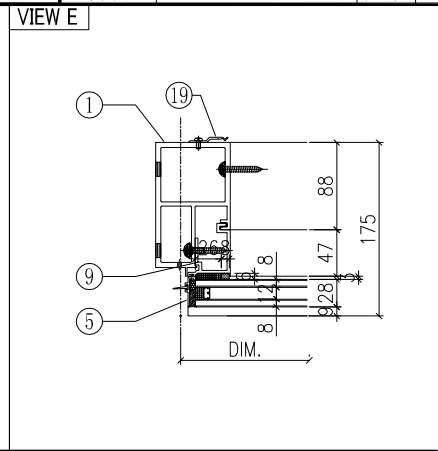
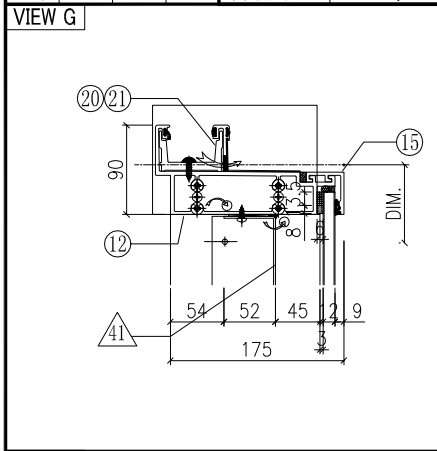
○ ALUM. EXTRUSION			
ITEM	FAB. DWG NO.	LENGTH (mm)	QTY
1	X85726-40RW	3470	1
2	X85724-32W	3470	1
3	X85757-02-02W	1186	1
4	X85756-02-02W	1186	1
5	X85757-04-02W	606	1
6	X85756-04-03W	606	1
7	X85745-01R-03W	1129	1
8	X85744-31W	1129	1
9	X85748-31RW	539	1
10	X85727-34LW	3485	1
10a			
10b	X85728-02LW	1720	1
11	X85730-03LW	695	1
12	X85731-03LW	823	1
13	X85733-02LW	(35F) 695	1
14	X85734-02LW	(35F) 695	1
15	X85743-01-04W	695	3
16	X85742-01-04W	695	1
17	X85461-01R	200	1
18	X85749-01L	200	1
19	X85751-01	50	11
20	X85752-03L	250	1
21	X85752-02R	200	1
22	X85476-02W	384	1
23	X85758-02LW	384	1
24	(窗玉) CW-SH22RW		1
25	X85218-01	50	4
26	X85751-03E	3370	1

根據EI/2681 C版修改
原尺寸606, 修改為539



W-286B

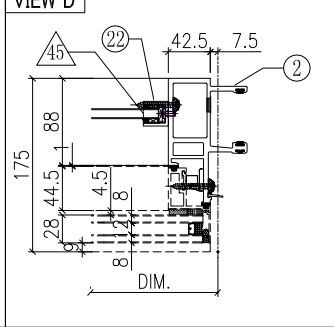
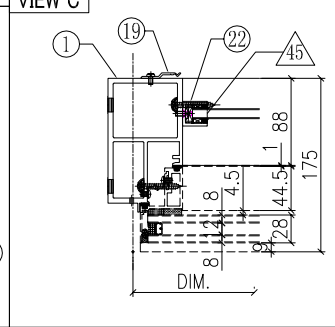
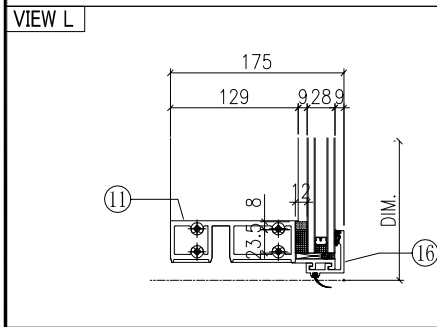
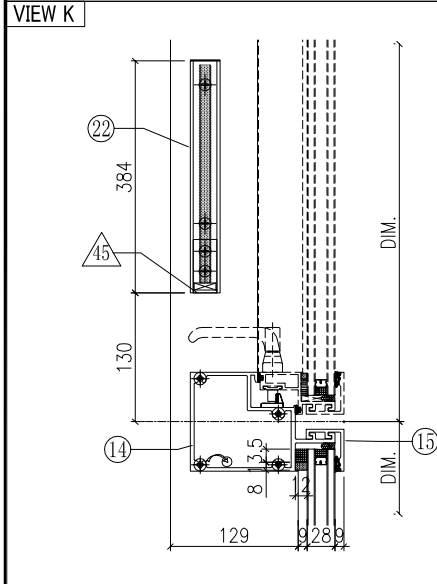
 美特鋁質有限公司 MIDI Aluminium Fabricator Ltd.		工程號	J851	類別		物料號	-		
修改	A	採用工廠	✓ 地盤	制圖	W. E. X	2020-05-26	圖號	GSLa-672.5H9a-b1	
日期	04/12	材料顏色	Dark Grey	圖紙名稱	單元組裝圖	復核	-	數量	-
		材料	-	批准	-	-	單件重量	- (KW)	



◇ OTHERS (ALUM. & G.M.S. PARTS)			
ITEM	FAB. DWG NO.	LENGTH (mm)	QTY
41	BP-31-03G		1
	570.5 x 1128 (BACK PANEL)		
42	AP-01G		1
	3mm THK. ALUM. PLATE		
43	AP-02		2
	3mm THK. ALUM. PLATE		
44			
45	AA-03G	21	2
	3mm THK. ALUM. ANGLE		
46	AP-03-16		1
	1.5mm THK. ALUM. PLATE		

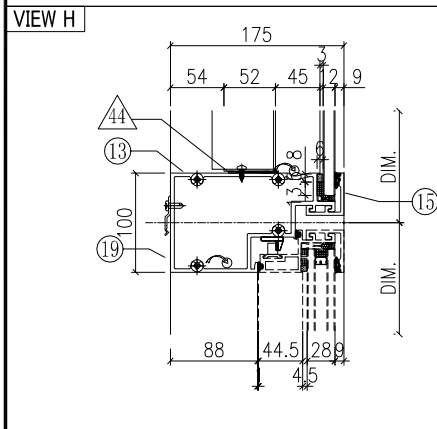
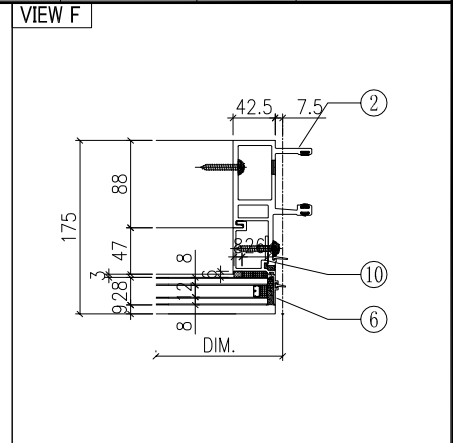
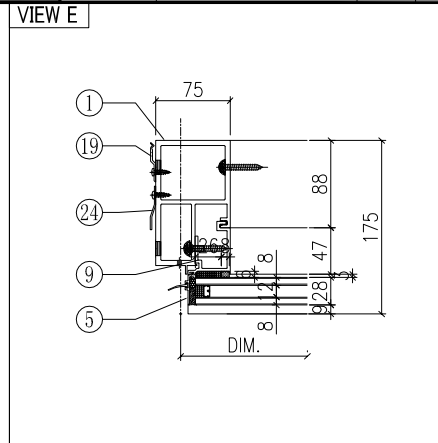
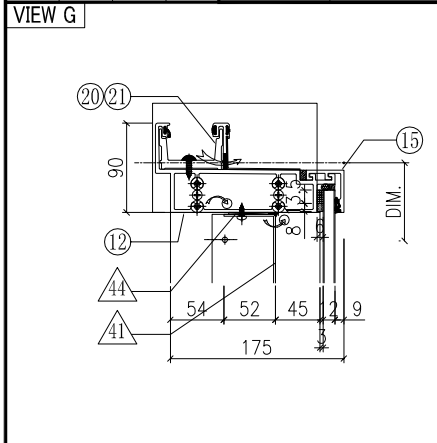
○ ALUM. EXTRUSION			
ITEM	FAB. DWG NO.	LENGTH (mm)	QTY
1	X85726-39LG	3470	1
2	X85721-39G	3470	1
3	X85757-02-02G	1186	1
4	X85757-01-02G	1186	1
5	X85757-04-02G	606	1
6	X85757-03-02G	606	1
7	X85745-01L-03G	1129	1
8	X85745-01R-03G	1129	1
9	X85748-31LG	539	1
10	X85748-31RG	539	1
11	X85730-01L-01G	657.5	1
12	X85731-01L-01G	690	1
13	X85733-01L-01G (35F)	657.5	1
14	X85734-01L-01G (35F)	657.5	1
15	X85743-01-01G	657.5	3
16	X85742-01-01G	657.5	1
17	X85461-01L	200	1
18	X85461-01R	200	1
19	X85751-01	50	11
20	X85752-01	250	1
21	X85752-02L	200	1
22	X85476-02G	384	2
23	(窗玉)CW-SH21LG		1
24			
25			
26			

根據EI/2681 C版修改
原尺寸606, 修改為539



G-313B

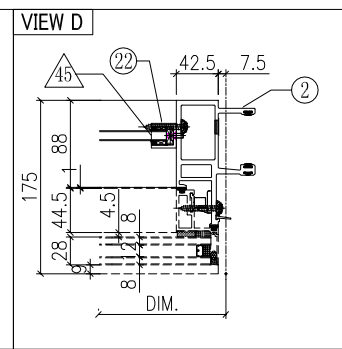
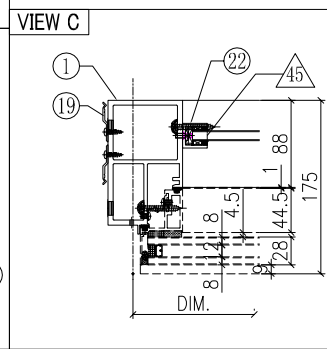
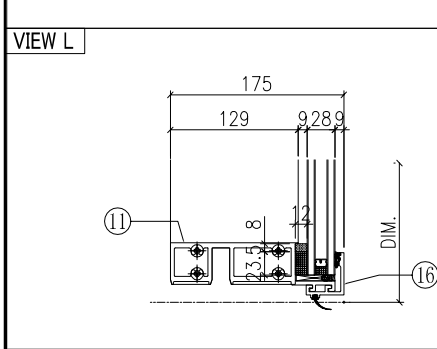
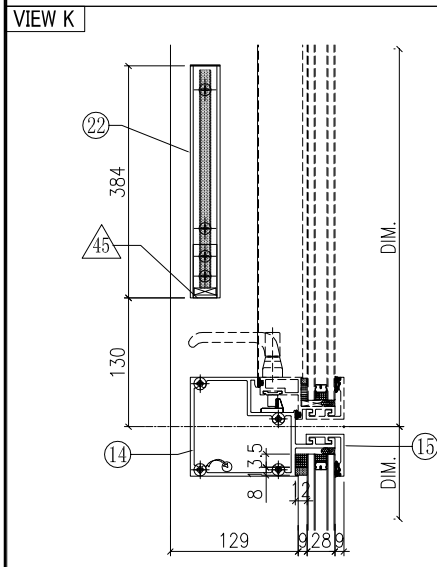
 美特鋁質有限公司 MIDI Aluminium Fabricator Ltd.		工程號 J851 地盘 青衣190	類別 制圖 W. E. X	物料號 - 2020-05-26	圖號 數量 - 單件重量 - (KW)	
修改 A 日期 04/12	採用工廠 <input checked="" type="checkbox"/> 地盘 材料颜色 Dark Grey	图纸名称 单元组装图 材料 -	復核 - 批准 -			



◇ OTHERS (ALUM. & G.M.S. PARTS)			
ITEM	FAB. DWG NO.	LENGTH (mm)	QTY
41	BP-31-03G		1
	570.5 x 1128 (BACK PANEL)		
42	AP-01G		1
	3mm THK. ALUM. PLATE		
43	AP-02		2
	3mm THK. ALUM. PLATE		
44			
45	AA-03G	21	2
	3mm THK. ALUM. ANGLE		
46	AP-03-16		1
	1.5mm THK. ALUM. PLATE		

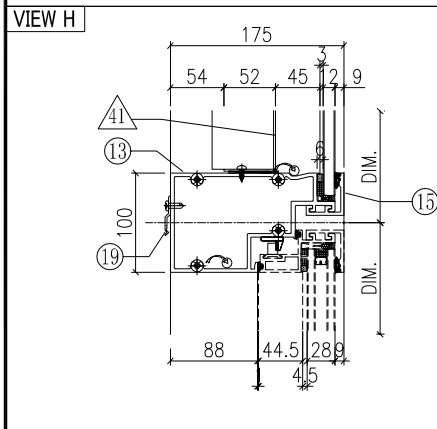
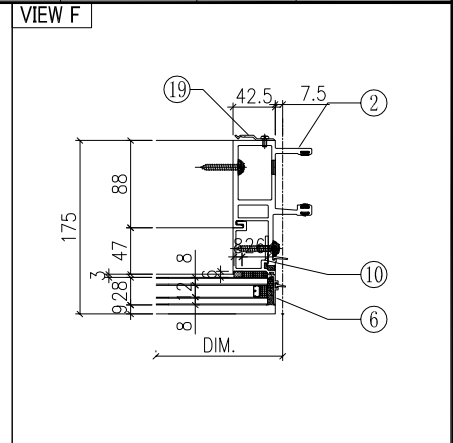
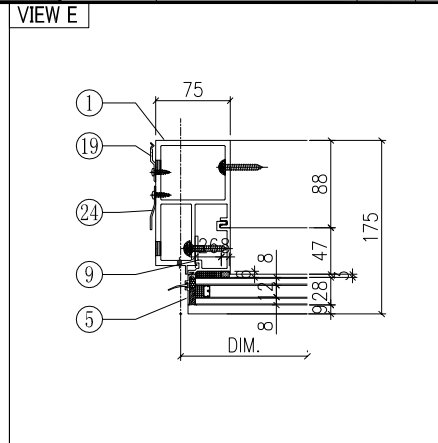
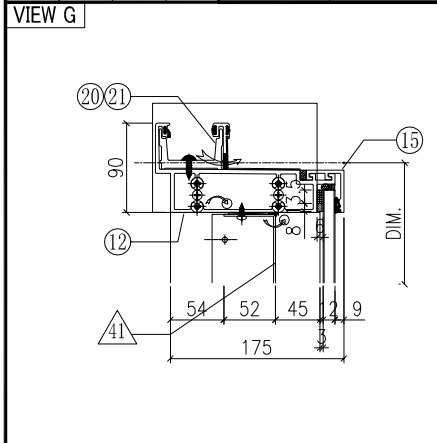
○ ALUM. EXTRUSION			
ITEM	FAB. DWG NO.	LENGTH (mm)	QTY
1	X85726-40LG	3470	1
2	X85721-39G	3470	1
3	X85757-02-02G	1186	1
4	X85757-01-02G	1186	1
5	X85757-04-02G	606	1
6	X85757-03-02G	606	1
7	X85745-01L-03G	1129	1
8	X85745-01R-03G	1129	1
9	X85748-31LG	539	1
10	X85748-31RG	539	1
11	X85730-01L-01G	657.5	1
12	X85731-01L-01G	690	1
13	X85733-01L-01G (35F)	657.5	1
14	X85734-01L-01G (35F)	657.5	1
15	X85743-01-01G	657.5	3
16	X85742-01-01G	657.5	1
17	X85461-01L	200	1
18	X85461-01R	200	1
19	X85751-01	50	11
20	X85752-01	250	1
21	X85752-02L	200	1
22	X85476-02G	384	2
23	(窗玉) CW-SH21LG		1
24	X85751-03E	3370	1
25			
26			

根據EI/2681 C版修改
原尺寸606, 修改為539



G-314B

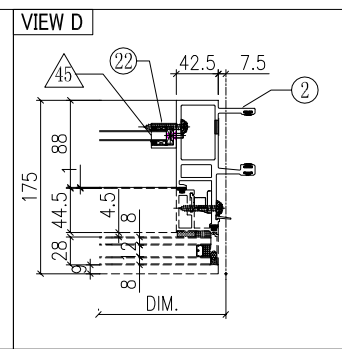
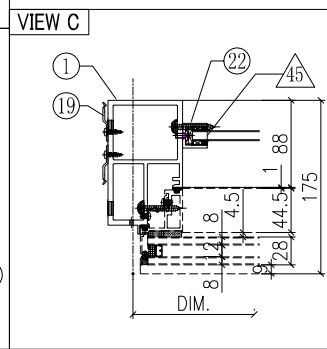
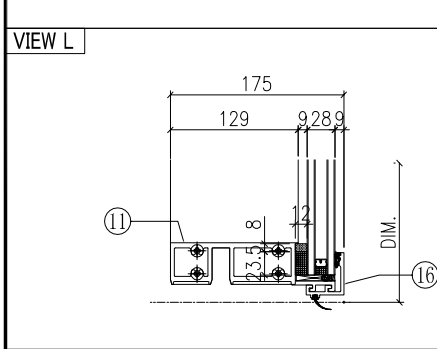
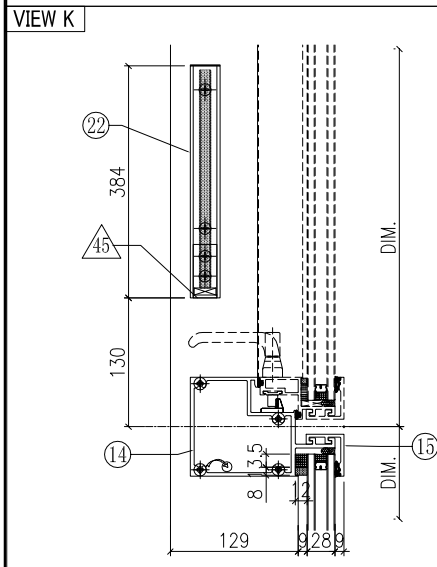
 美特鋁質有限公司 MIDI Aluminium Fabricator Ltd.		工程號 J851 地盘 青衣190	類別 制圖 W. E. X	物料號 - 圖號 GSLa-672.5H9-clb2
修改 A 日期 04/12	採用工廠 <input checked="" type="checkbox"/> 地盘 材料颜色 Dark Grey	图纸名称 单元组装图 材料 -	復核 - 批准 -	數量 - 單件重量 - (KW)



◇ OTHERS (ALUM. & G.M.S. PARTS)			
ITEM	FAB. DWG NO.	LENGTH (mm)	QTY
41	BP-31-03G		1
	570.5 x 1128 (BACK PANEL)		
42	AP-01G		1
	3mm THK. ALUM. PLATE		
43	AP-02		2
	3mm THK. ALUM. PLATE		
44			
45	AA-03G	21	2
	3mm THK. ALUM. ANGLE		
46	AP-03-16		1
	1.5mm THK. ALUM. PLATE		

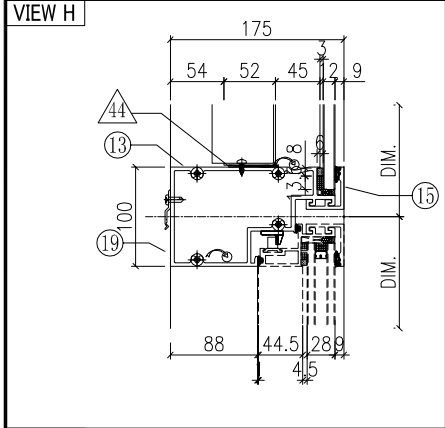
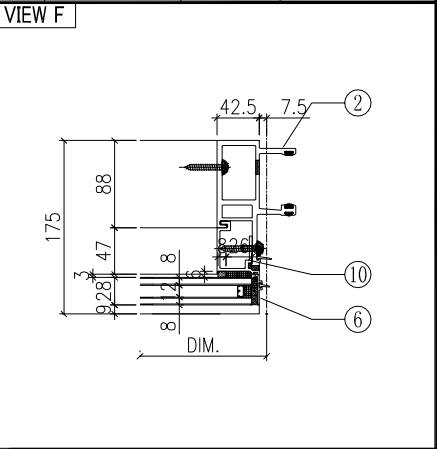
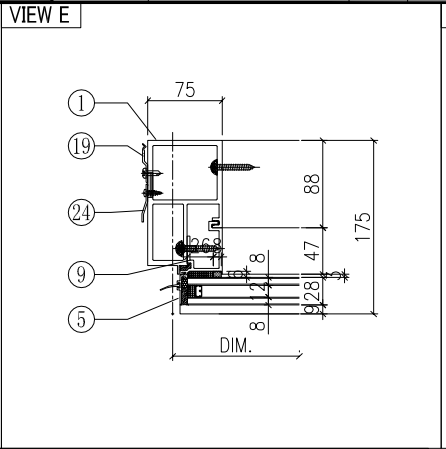
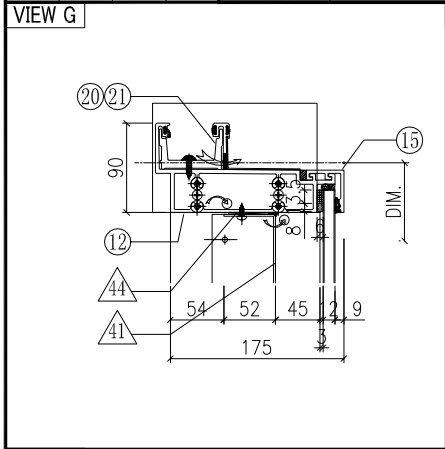
○ ALUM. EXTRUSION			
ITEM	FAB. DWG NO.	LENGTH (mm)	QTY
1	X85726-40LG	3470	1
2	X85721-40G	3470	1
3	X85757-02-02G	1186	1
4	X85757-01-02G	1186	1
5	X85757-04-02G	606	1
6	X85757-03-02G	606	1
7	X85745-01L-03G	1129	1
8	X85745-01R-03G	1129	1
9	X85748-31LG	539	1
10	X85748-31RG	539	1
11	X85730-01L-01G	657.5	1
12	X85731-01L-01G	690	1
13	X85733-01L-01G (35F)	657.5	1
14	X85734-01L-01G (35F)	657.5	1
15	X85743-01-01G	657.5	3
16	X85742-01-01G	657.5	1
17	X85461-01L	200	1
18	X85461-01R	200	1
19	X85751-01	50	19
20	X85752-01	250	1
21	X85752-02L	200	1
22	X85476-02G	384	2
23	(窗玉) CW-SH21LG		1
24	X85751-03E	3370	1
25			
26			

根據EI/2681 C版修改
原尺寸606, 修改為539



G-315B

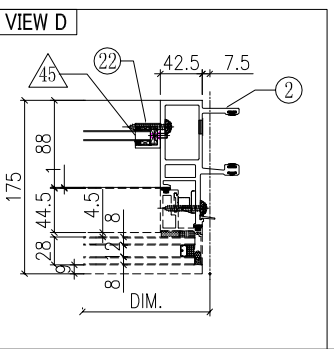
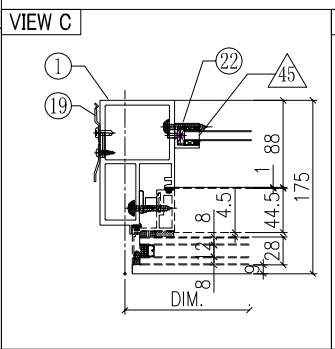
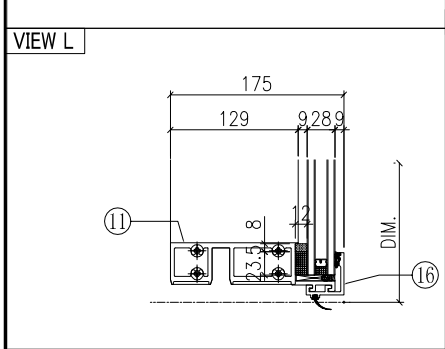
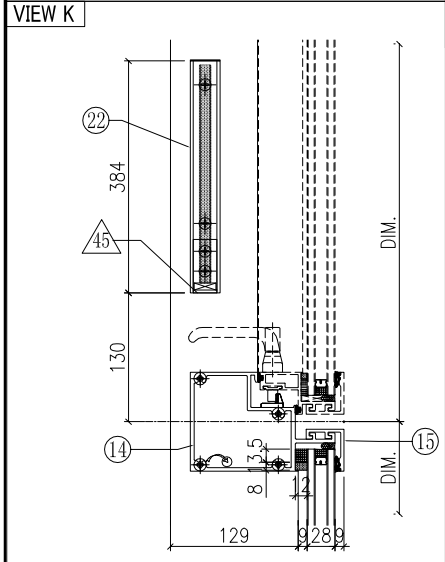
 美特鋁質有限公司 MIDI Aluminium Fabricator Ltd.		工程號 J851 地盘 青衣190	類別 制圖 W. E. X	物料號 - 2020-05-26	圖號 數量 - 單件重量 - (KW)
修改 A 日期 04/12	採用工廠 ✓ 材料颜色 Dark Grey	图纸名称 单元组装图 材料 -	復核 - 批准 -		



◇ OTHERS (ALUM. & G.M.S. PARTS)			
ITEM	FAB. DWG NO.	LENGTH (mm)	QTY
41	BP-35-01G		1
	548 x 1128 (BACK PANEL)		
42	AP-01G		1
	3mm THK. ALUM. PLATE		
43	AP-02		2
	3mm THK. ALUM. PLATE		
44			
45	AA-03G	21	2
	3mm THK. ALUM. ANGLE		
46	AP-03-16		1
	1.5mm THK. ALUM. PLATE		

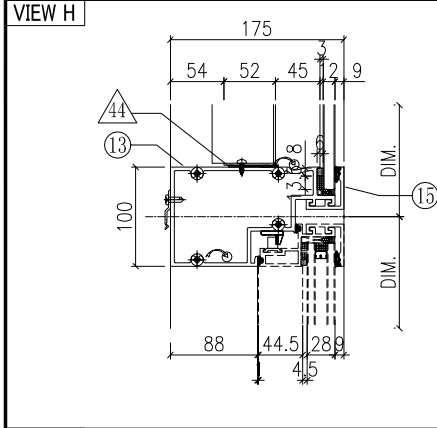
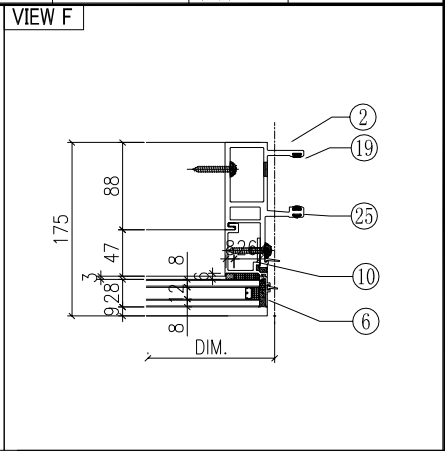
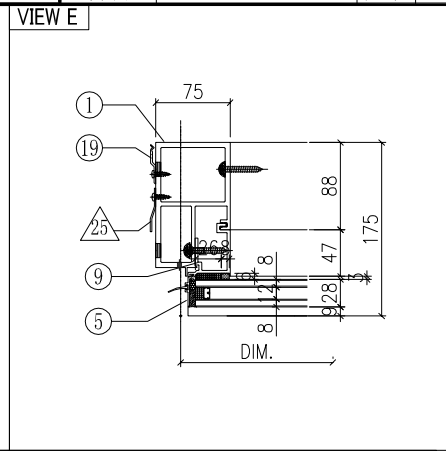
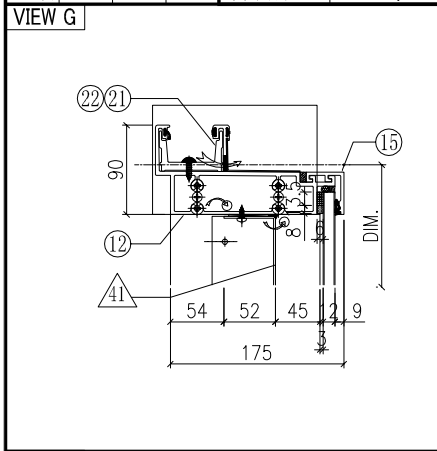
○ ALUM. EXTRUSION			
ITEM	FAB. DWG NO.	LENGTH (mm)	QTY
1	X85726-42LG	3470	1
2	X85721-39G	3470	1
3	X85757-02-02G	1186	1
4	X85757-01-02G	1186	1
5	X85757-04-02G	606	1
6	X85757-03-02G	606	1
7	X85745-01L-03G	1129	1
8	X85745-01R-03G	1129	1
9	X85748-31LG	539	1
10	X85748-31RG	539	1
11	X85730-01L-02G	635	1
12	X85731-01L-04G	667.5	1
13	X85733-01L-02G (35F)	635	1
14	X85734-01L-02G (35F)	635	1
15	X85743-01-13G	635	3
16	X85742-01-13G	635	1
17	X85461-01L	200	1
18	X85461-01R	200	1
19	X85751-01	50	10
20	X85752-01	250	1
21	X85752-02L	200	1
22	X85476-02G	384	2
23	(窗玉) CW-SH25LG		1
24	X85751-03E	3370	1
25			
26			

根據EI/2681 C版修改
原尺寸606, 修改為539



G-316B

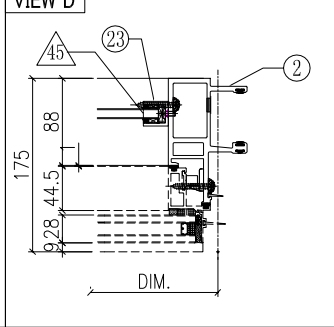
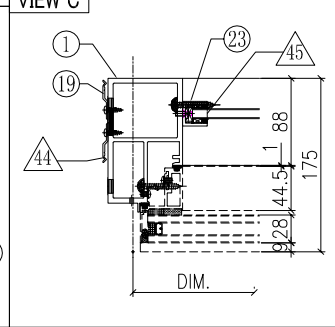
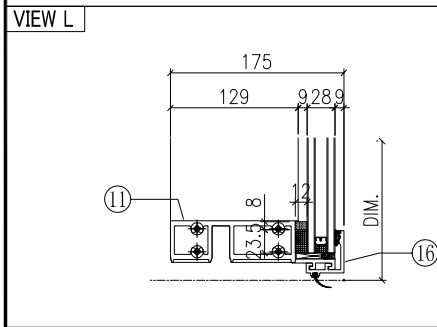
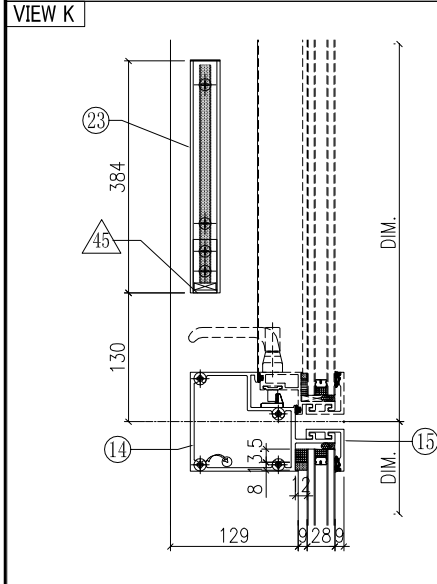
 美特鋁質有限公司 MIDI Aluminium Fabricator Ltd.		工程號 J851 地盘 青衣190	類別 制圖 W. E. X	物料號 - 2020-05-26	圖號 數量 - 單件重量 - (KW)
修改 A 日期 04/12	採用工廠 <input checked="" type="checkbox"/> 地盘 材料颜色 Dark Grey	图纸名称 单元组装图 材料 -	復核 - 批准 -		



◇ OTHERS (ALUM. & G.M.S. PARTS)			
ITEM	FAB. DWG NO.	LENGTH (mm)	QTY
41	BP-31-12G		1
	560.5 x 1128 (BACK PANEL)		
42	AP-01G		1
	3mm THK. ALUM. PLATE		
43	AP-02		1
	3mm THK. ALUM. PLATE		
44			
45	AA-03G	21	2
	3mm THK. ALUM. ANGLE		
46	AP-03-16		1
	1.5mm THK. ALUM. PLATE		

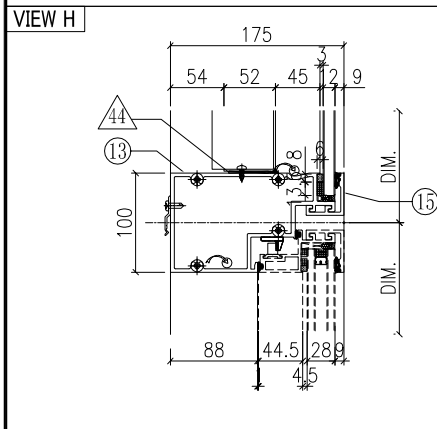
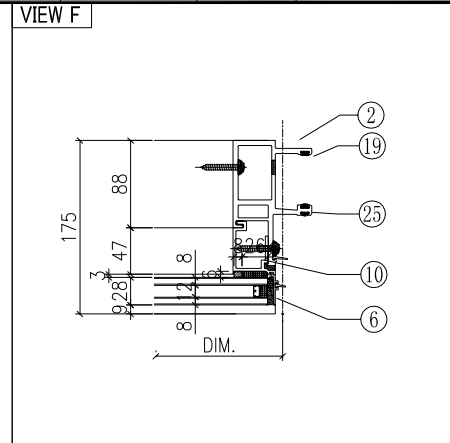
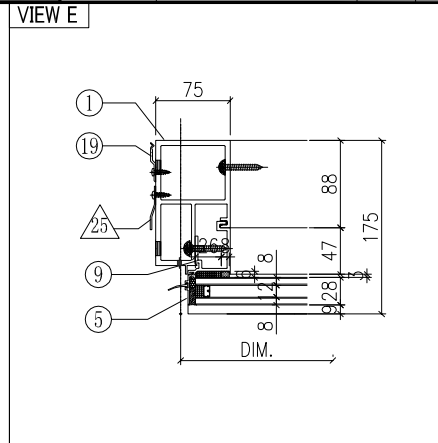
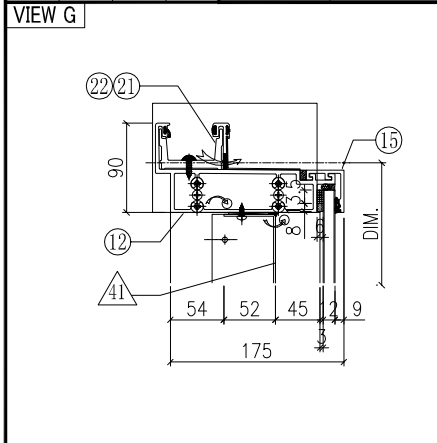
○ ALUM. EXTRUSION			
ITEM	FAB. DWG NO.	LENGTH (mm)	QTY
1	X85726-40LG	3470	1
2	X85721-39G	3470	1
3	X85757-02-02G	1186	1
4	X85757-01-02G	1186	1
5	X85757-04-02G	606	1
6	X85757-03-02G	606	1
7	X85745-01L-03G	1129	1
8	X85745-01R-03G	1129	1
9	X85748-31LG	539	1
10	X85748-31RG	539	1
11	X85730-01L-03G	647.5	1
12	X85731-01L-05G	680	1
13	X85733-01L-03G (35F)	647.5	1
14	X85734-01L-03G (35F)	647.5	1
15	X85743-01-14G	647.5	3
16	X85742-01-14G	647.5	1
17	X85461-01L	200	1
18	X85461-01R	200	1
19	X85751-01	50	10
20			
21	X85752-02L	200	1
22	X85752-01	250	1
23	X85476-02G	384	2
24	(窗玉)CW-SH32LG		1
25	X85751-03E	3370	1
26			

根據EI/2681 C版修改
原尺寸606, 修改為539



G-317B

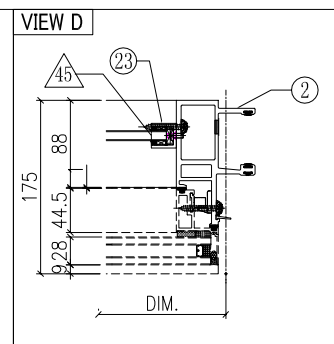
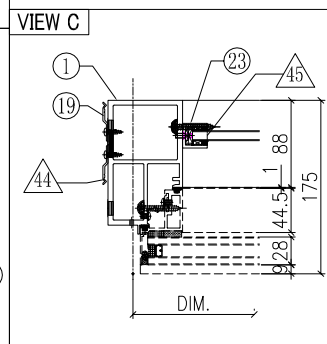
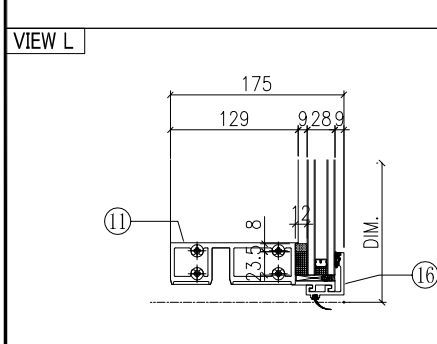
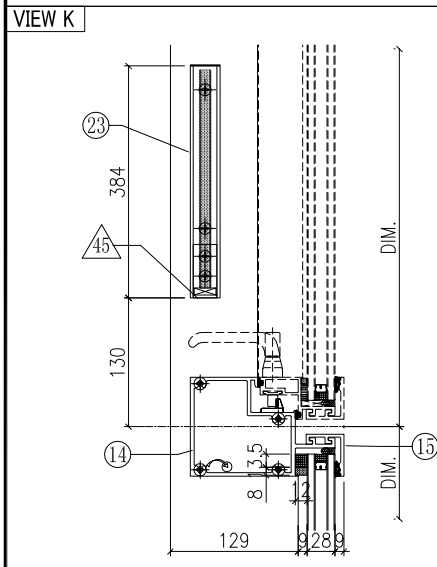
 美特鋁質有限公司 MIDI Aluminium Fabricator Ltd.		工程號 J851 地盘 青衣190	類別 制圖 W. E. X	物料號 - 2020-05-26	圖號 數量 - 單件重量 - (KW)
修改 A 日期 04/12	採用工廠 <input checked="" type="checkbox"/> 地盘 材料颜色 Dark Grey	图纸名称 单元组装图 材料 -	復核 - 批准 -		



◇ OTHERS (ALUM. & G.M.S. PARTS)			
ITEM	FAB. DWG NO.	LENGTH (mm)	QTY
41	BP-31-13G		1
	520.5 x 1128 (BACK PANEL)		
42	AP-01G		1
	3mm THK. ALUM. PLATE		
43	AP-02		2
	3mm THK. ALUM. PLATE		
44			
45	AA-03G	21	2
	3mm THK. ALUM. ANGLE		
46	AP-03-16		1
	1.5mm THK. ALUM. PLATE		

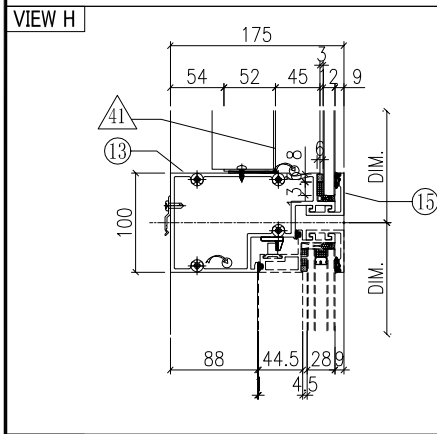
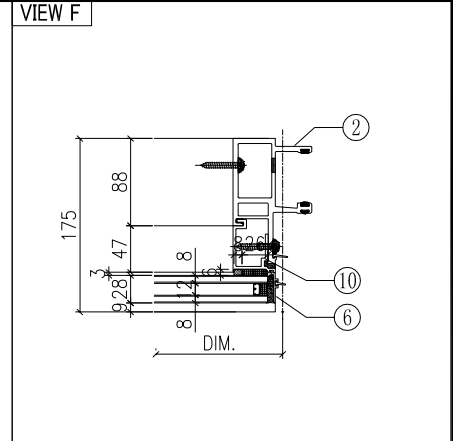
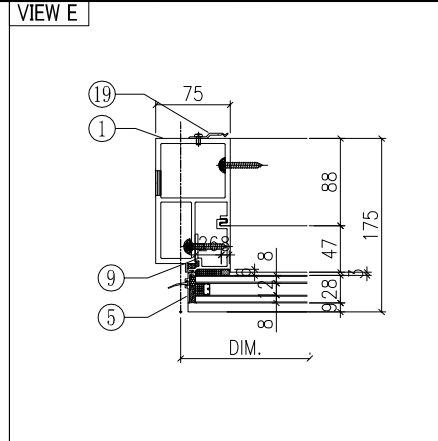
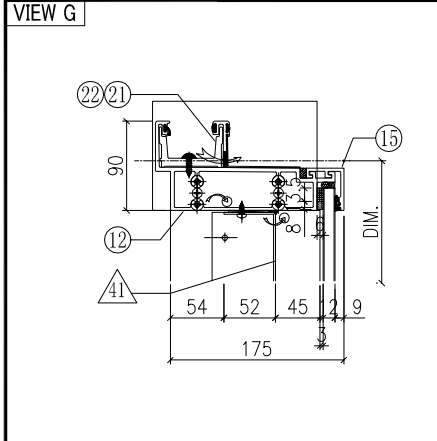
○ ALUM. EXTRUSION			
ITEM	FAB. DWG NO.	LENGTH (mm)	QTY
1	X85726-40LG	3470	1
2	X85721-39G	3470	1
3	X85757-02-02G	1186	1
4	X85757-01-02G	1186	1
5	X85757-04-02G	606	1
6	X85757-03-02G	606	1
7	X85745-01L-03G	1129	1
8	X85745-01R-03G	1129	1
9	X85748-31LG	539	1
10	X85748-31RG	539	1
11	X85730-01L-04G	607.5	1
12	X85731-01L-03G	640	1
13	X85733-01L-04G (35F)	607.5	1
14	X85734-01L-04G (35F)	607.5	1
15	X85743-01-15G	607.5	3
16	X85742-01-15G	607.5	1
17	X85461-01L	200	1
18	X85461-01R	200	1
19	X85751-01	50	10
20			
21	X85752-02L	200	1
22	X85752-01	250	1
23	X85476-02G	384	2
24	(窗玉)CW-SH27LG		1
25	X85751-03E	3370	1
26			

根據EI/2681 C版修改
原尺寸606, 修改為539



G-318B

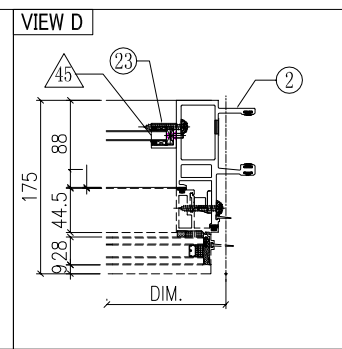
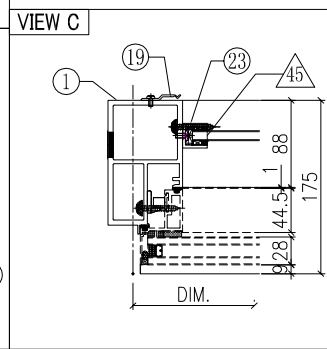
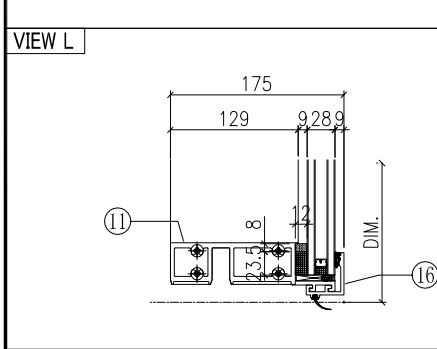
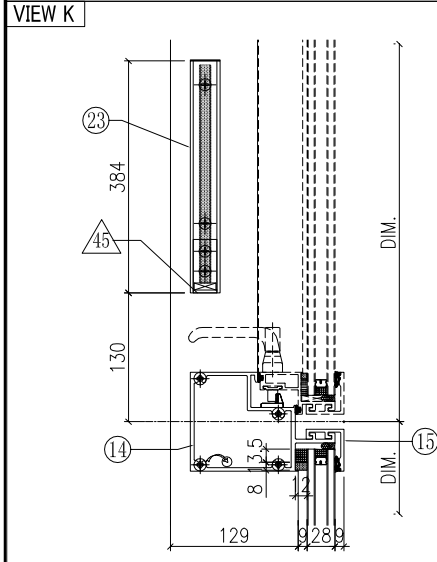
 美特鋁質有限公司 MIDI Aluminium Fabricator Ltd.		工程號 J851 地盘 青衣190	類別 制圖 W. E. X	物料號 - 2020-05-26	圖號 數量 - 單件重量 - (KW)
修改 A 日期 04/12	採用工廠 <input checked="" type="checkbox"/> 地盘 材料颜色 Dark Grey	图纸名称 单元组装图 材料 -	復核 - 批准 -		



◇ OTHERS (ALUM. & G.M.S. PARTS)			
ITEM	FAB. DWG NO.	LENGTH (mm)	QTY
41	BP-31-03G		1
	570.5 x 1128 (BACK PANEL)		
42	AP-01G		1
	3mm THK. ALUM. PLATE		
43	AP-02		2
	3mm THK. ALUM. PLATE		
44			
45	AA-03G	21	2
	3mm THK. ALUM. ANGLE		
46	AP-03-16		1
	1.5mm THK. ALUM. PLATE		

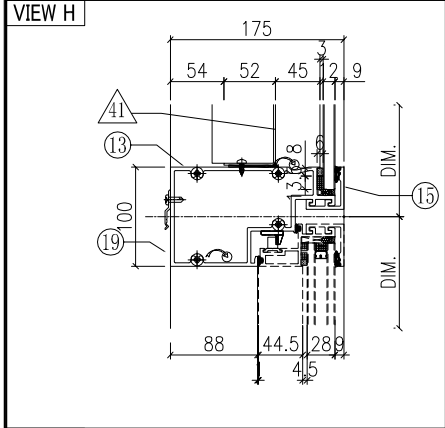
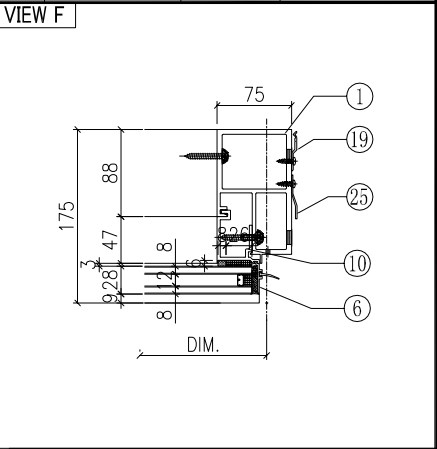
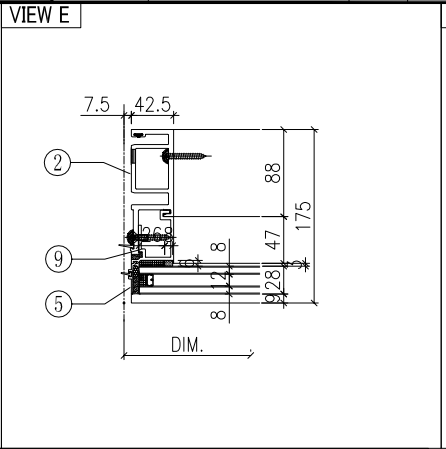
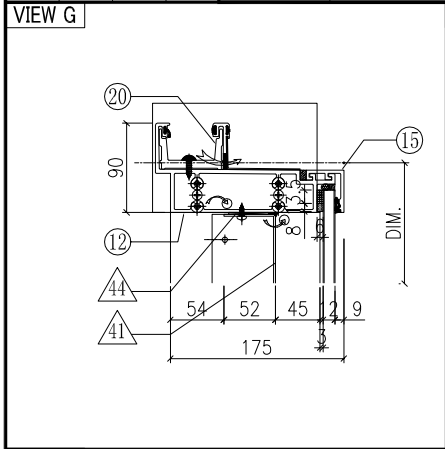
○ ALUM. EXTRUSION			
ITEM	FAB. DWG NO.	LENGTH (mm)	QTY
1	X85726-39LG	3470	1
2	X85721-39G	3470	1
3	X85757-02-02G	1186	1
4	X85757-01-02G	1186	1
5	X85757-04-02G	606	1
6	X85757-03-02G	606	1
7	X85745-01L-03G	1129	1
8	X85745-01R-03G	1129	1
9	X85748-31LG	539	1
10	X85748-31RG	539	1
11	X85730-01L-01G	657.5	1
12	X85731-01L-01G	690	1
13	X85733-01L-01G (35F)	657.5	1
14	X85734-01L-01G (35F)	657.5	1
15	X85743-01-01G	657.5	3
16	X85742-01-01G	657.5	1
17	X85461-01L	200	1
18	X85461-01R	200	1
19	X85751-01	50	11
20			
21	X85752-02L	200	1
22	X85752-01	250	1
23	X85476-02G	384	2
24	(窗玉) CW-SH211G		1
25			
26			

根據EI/2681 C版修改
原尺寸606, 修改為539



G-319B

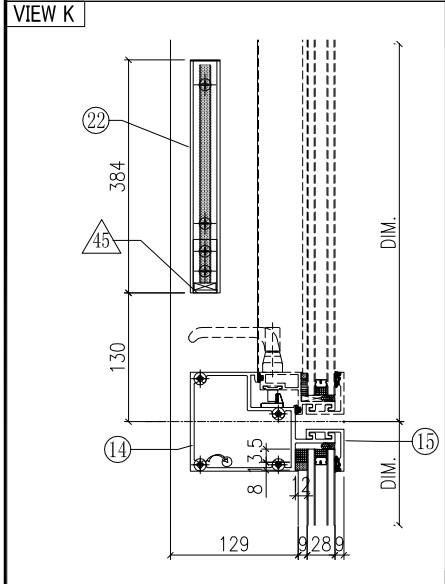
 美特鋁質有限公司 MIDI Aluminium Fabricator Ltd.		工程號 J851 地盘 青衣190	類別 制圖 W. E. X	物料號 - 2020-05-26	圖號 GSRb-672.5H9a-c2
修改 A 日期 04/12	採用工廠 <input checked="" type="checkbox"/> 地盘 材料颜色 Dark Grey	图纸名称 单元组装图 材料 -	復核 - 批准 -	數量 - 單件重量 - (KW)	



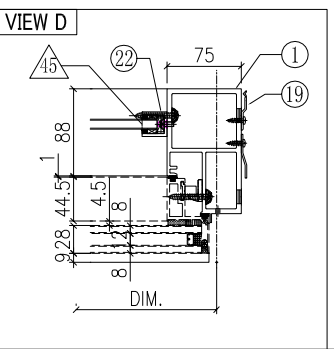
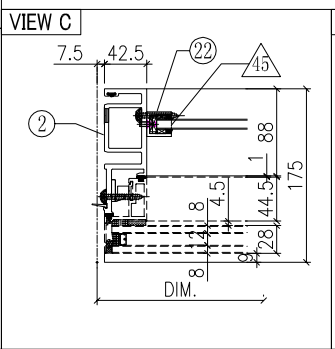
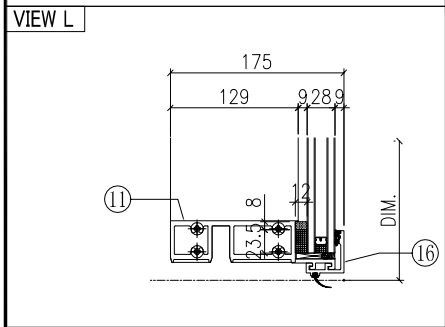
◇ OTHERS (ALUM. & G.M.S. PARTS)			
ITEM	FAB. DWG NO.	LENGTH (mm)	QTY
41	BP-31-03G		1
	570.5 x 1128 (BACK PANEL)		
42	AP-01G		1
	3mm THK. ALUM. PLATE		
43	AP-02		2
	3mm THK. ALUM. PLATE		
44			
45	AA-03G	21	2
	3mm THK. ALUM. ANGLE		
46	AP-03-16		1
	1.5mm THK. ALUM. PLATE		

○ ALUM. EXTRUSION			
ITEM	FAB. DWG NO.	LENGTH (mm)	QTY
1	X85726-40RG	3470	1
2	X85722-39G	3470	1
3	X85757-01-02G	1186	1
4	X85757-02-02G	1186	1
5	X85757-03-02G	606	1
6	X85757-04-02G	606	1
7	X85745-01L-03G	1129	1
8	X85745-01R-03G	1129	1
9	X85748-31LG	539	1
10	X85748-31RG	539	1
11	X85730-01R-01G	657.5	1
12	X85731-01R-01G	690	1
13	X85733-01R-01G (35F)	657.5	1
14	X85734-01R-01G (35F)	657.5	1
15	X85743-01-01G	657.5	3
16	X85742-01-01G	657.5	1
17	X85461-01L	200	1
18	X85461-01R	200	1
19	X85751-01	50	11
20	X85752-02R	200	1
21			
22	X85476-02G	384	2
23	(窗玉)CW-SH21RG		1
24			
25	X85751-03E	3370	1
26			
27			

根據EI/2681 C版修改
原尺寸606, 修改為539

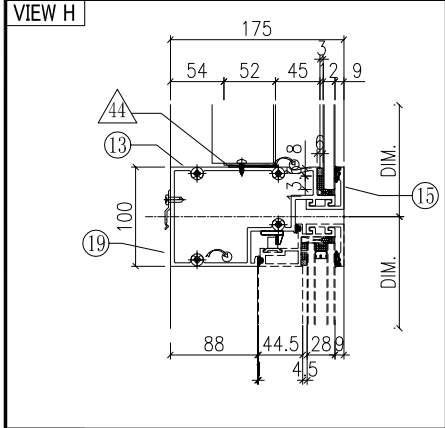
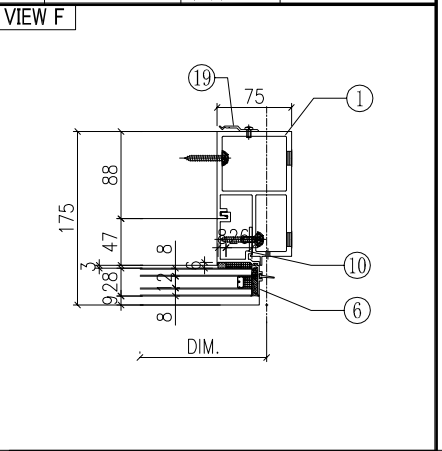
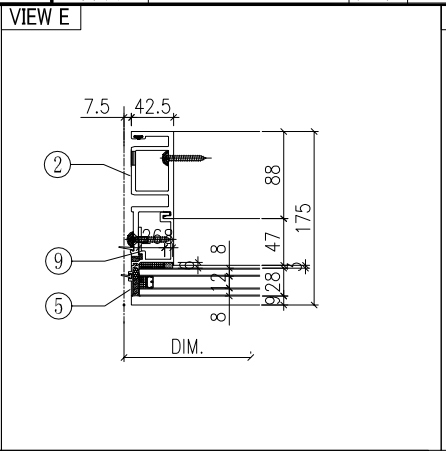
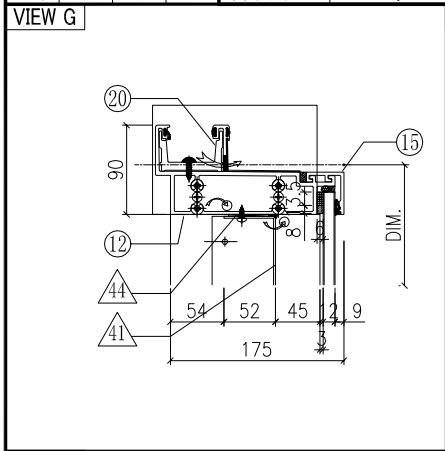


根據EI/2681 C版修改
原尺寸606, 修改為539



G-320B

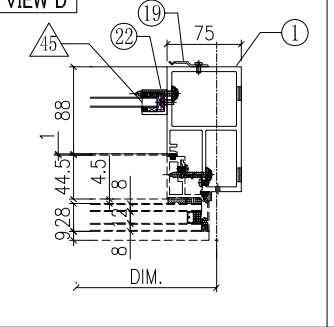
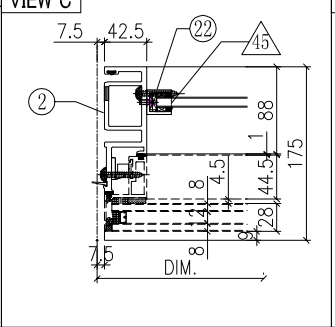
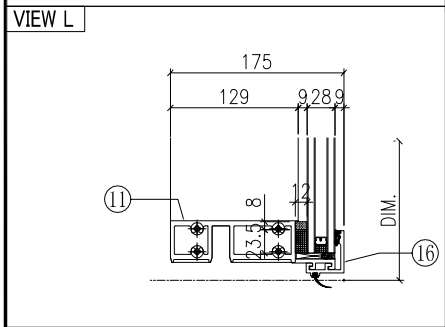
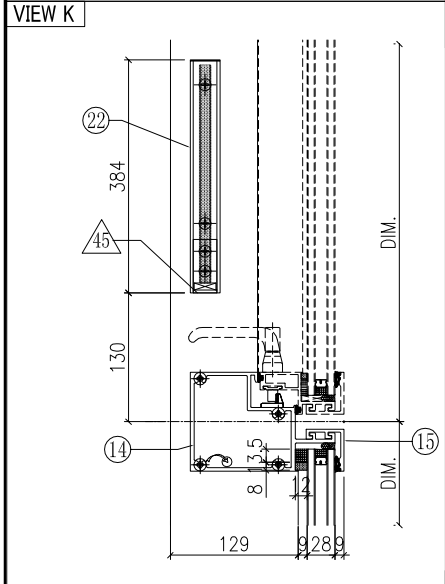
 美特鋁質有限公司 MIDI Aluminium Fabricator Ltd.		工程號 J851 地盘 青衣190	類別 制圖 W. E. X	物料號 - 2020-05-26	圖號 GSRb-672.5H9a-b2
修改 A 日期 04/12	採用工廠 <input checked="" type="checkbox"/> 地盘 材料颜色 Dark Grey	图纸名称 单元组装图 材料 -	復核 - 批准 -	數量 - 單件重量 - (KW)	



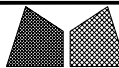
◇ OTHERS (ALUM. & G.M.S. PARTS)			
ITEM	FAB. DWG NO.	LENGTH (mm)	QTY
41	BP-31-03G		1
	570.5 x 1128 (BACK PANEL)		
42	AP-01G		1
	3mm THK. ALUM. PLATE		
43	AP-02		2
	3mm THK. ALUM. PLATE		
44			
45	AA-03G	21	2
	3mm THK. ALUM. ANGLE		
46	AP-03-16		1
	1.5mm THK. ALUM. PLATE		

○ ALUM. EXTRUSION			
ITEM	FAB. DWG NO.	LENGTH (mm)	QTY
1	X85726-39RG	3470	1
2	X85722-39G	3470	1
3	X85757-01-02G	1186	1
4	X85757-02-02G	1186	1
5	X85757-03-02G	606	1
6	X85757-04-02G	606	1
7	X85745-01L-03G	1129	1
8	X85745-01R-03G	1129	1
9	X85748-31LG	539	1
10	X85748-31RG	539	1
11	X85730-01R-01G	657.5	1
12	X85731-01R-01G	690	1
13	X85733-01R-01G (35F)	657.5	1
14	X85734-01R-01G (35F)	657.5	1
15	X85743-01-01G	657.5	3
16	X85742-01-01G	657.5	1
17	X85461-01L	200	1
18	X85461-01R	200	1
19	X85751-01	50	11
20	X85752-02R	200	1
21			
22	X85476-02G	384	2
23	(窗玉)CW-SH21RG		1
24			
25			
26			
27			

根據EI/2681 C版修改
原尺寸606, 修改為539

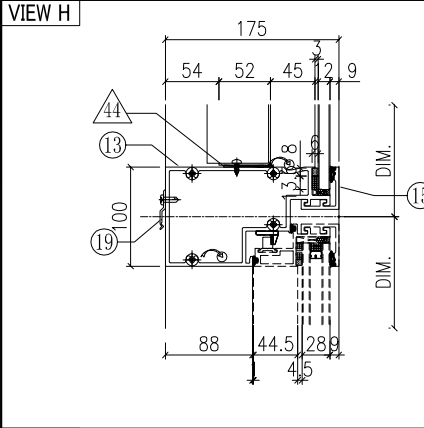
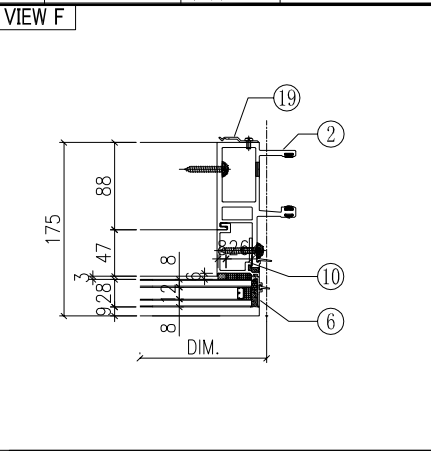
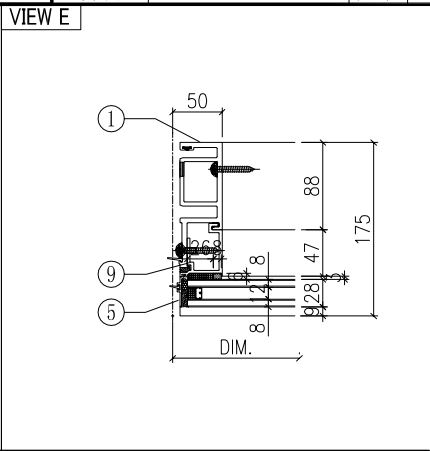
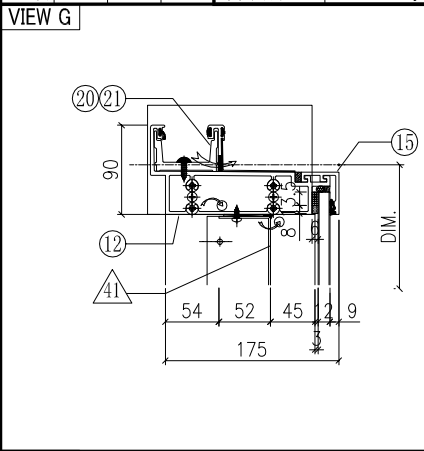


G-321B



美特鋁質有限公司
MIDI Aluminium Fabricator Ltd.

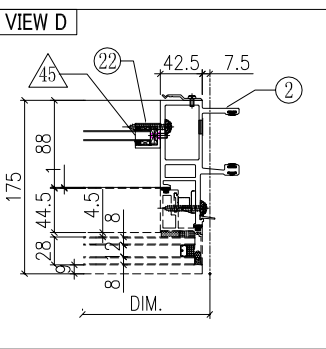
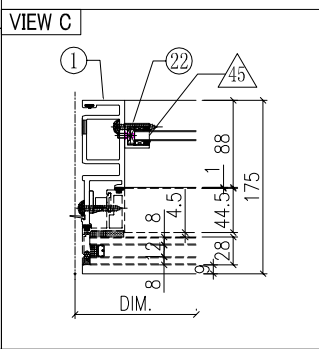
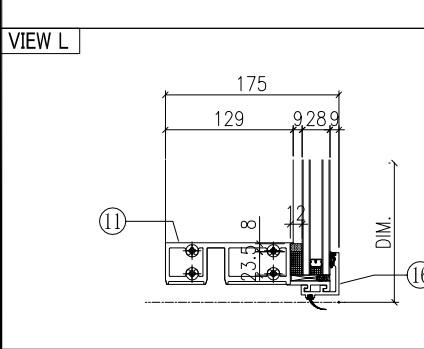
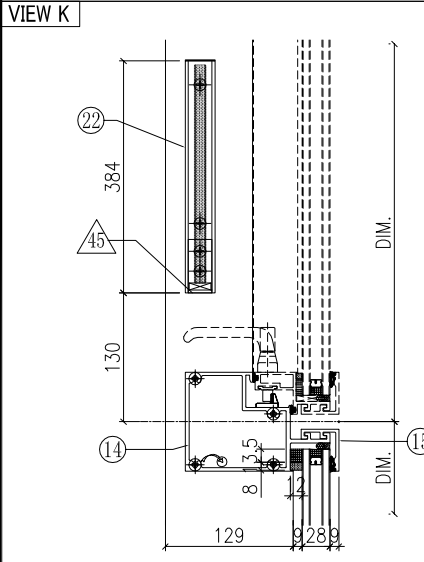
工程號	J851	類別		物料號	-						
地盘	青衣190	制圖	W. E. X	2020-05-26	圖號	GSRm-557.5H9a-b2					
修改	A	採用工廠	✓	地盤		圖紙名稱	单元组装图	復核	-	數量	-
日期	04/12	材料顏色	Dark Grey	材料	-	批准	-	單件重量	-	(KW)	



◇ OTHERS (ALUM. & G.M.S. PARTS)			
ITEM	FAB. DWG NO.	LENGTH (mm)	QTY
41	BP-31-15G		1
	455.5 x 1128 (BACK PANEL)		
42			
43			
44			
45	AA-03G	21	2
	3mm THK. ALUM. ANGLE		
46	AP-03-14		1
	1.5mm THK. ALUM. PLATE		

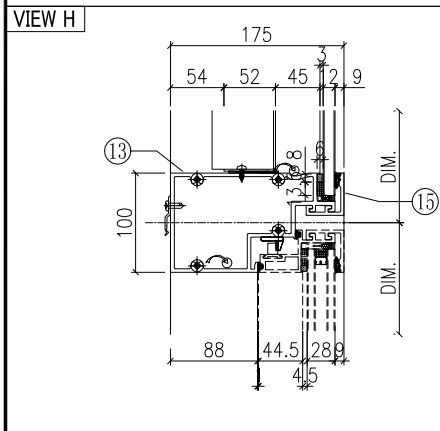
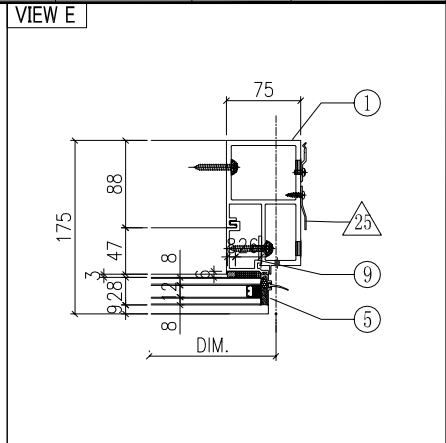
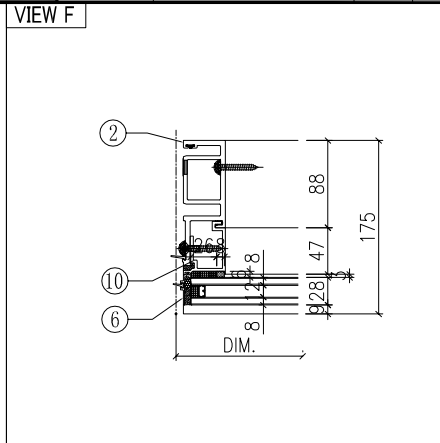
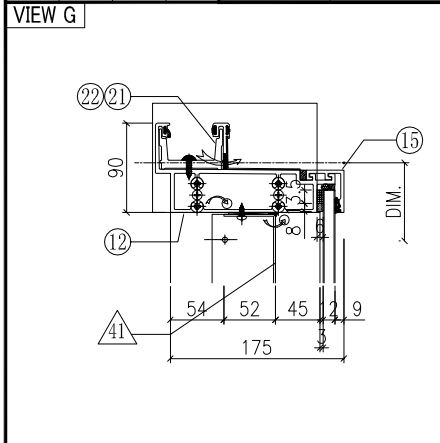
○ ALUM. EXTRUSION			
ITEM	FAB. DWG NO.	LENGTH (mm)	QTY
1	X85722-39G	3470	1
2	X85721-41G	3470	1
3	X85757-01-02G	1186	1
4	X85757-01-02G	1186	1
5	X85757-03-02G	606	1
6	X85757-03-02G	606	1
7	X85745-01L-03G	1129	1
8	X85745-01R-03G	1129	1
9	X85748-31LG	539	1
10	X85748-31RG	539	1
11	X85730-05-05G	542.5	1
12	X85731-33-01G	542.5	1
13	X85733-09R-01G (35F)	542.5	1
14	X85734-03R-02G (35F)	542.5	1
15	X85743-01-17G	542.5	3
16	X85742-01-17G	542.5	1
17	X85461-01L	200	1
18	X85461-01R	200	1
19	X85751-01	50	10
20	X85752-01	250	1
21			
22	X85476-02G	384	2
23	(窗玉)CW-SH29RG		1
24			
25			
26			

根據EI/2681 C版修改
原尺寸606, 修改為539



G-322B

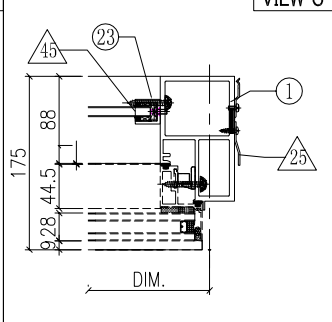
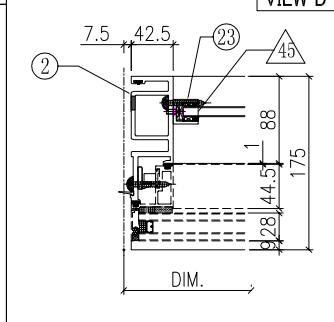
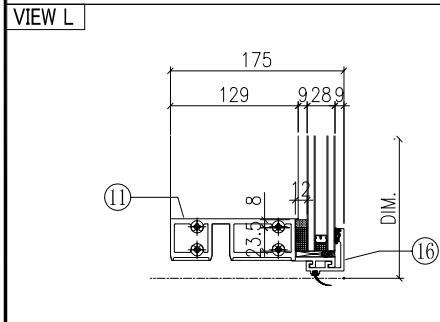
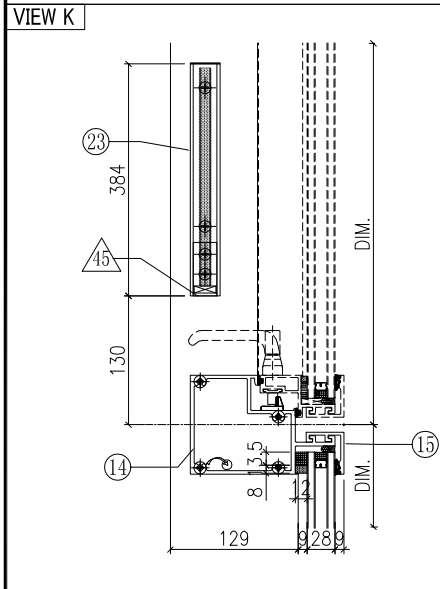
 美特鋁質有限公司 MIDI Aluminium Fabricator Ltd.		工程號 J851 地盘 青衣190	類別 制圖 W. E. X	物料號 - 2020-05-26	圖號 GSRb-672.5H9a-c2
修改 A 日期 04/12	採用工廠 <input checked="" type="checkbox"/> 地盘 材料颜色 Dark Grey	图纸名称 单元组装图 材料 -	復核 - 批准 -	數量 - 單件重量 - (KW)	



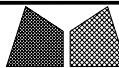
◇ OTHERS (ALUM. & G.M.S. PARTS)			
ITEM	FAB. DWG NO.	LENGTH (mm)	QTY
41	BP-31-03G		1
	570.5 x 1128 (BACK PANEL)		
42	AP-01G		1
	3mm THK. ALUM. PLATE		
43	AP-02		2
	3mm THK. ALUM. PLATE		
44			
45	AA-03G	21	2
	3mm THK. ALUM. ANGLE		
46	AP-03-16		1
	1.5mm THK. ALUM. PLATE		

○ ALUM. EXTRUSION			
ITEM	FAB. DWG NO.	LENGTH (mm)	QTY
1	X85726-40RG	3470	1
2	X85722-39G	3470	1
3	X85757-02-02G	1186	1
4	X85757-01-02G	1186	1
5	X85757-04-02G	606	1
6	X85757-03-02G	606	1
7	X85745-01L-03G	1129	1
8	X85745-01R-03G	1129	1
9	X85748-31LG	539	1
10	X85748-31RG	539	1
11	X85730-01R-01G	657.5	1
12	X85731-01R-01G	690	1
13	X85733-01R-01G (35F)	657.5	1
14	X85734-01R-01G (35F)	657.5	1
15	X85743-01-01G	657.5	3
16	X85742-01-01G	657.5	1
17	X85461-01L	200	1
18	X85461-01R	200	1
19	X85751-01	50	3
20	X85751-01	50	8
21			
22	X85752-02R	200	1
23	X85476-02G	384	2
24	(窗玉)CW-SH21RG		1
25	X85751-03E	3370	1
26			

根據EI/2681 C版修改
原尺寸606, 修改為539



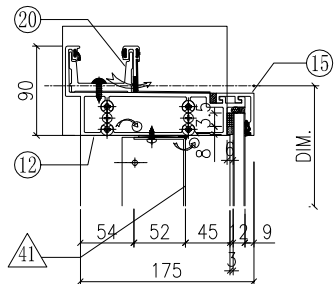
G-323B



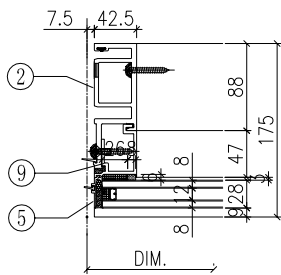
美特鋁質有限公司
MIDI Aluminium Fabricator Ltd.

工程號	J851	類別		物料號	-				
地盘	青衣190	制圖	W. E. X	2020-05-26	圖號	GSRb-650H9a-c2			
修改	A	採用工廠	✓ 地盘	圖紙名稱	单元组装图	復核	-	數量	-
日期	04/12	材料顏色	Dark Grey	材料	-	批准	-	單件重量	- (KW)

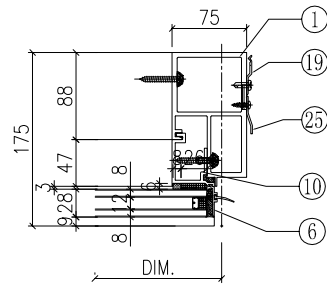
VIEW G



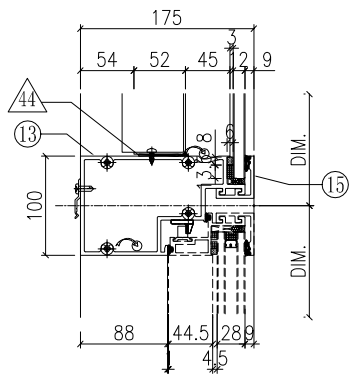
VIEW E



VIEW F



VIEW H



◇ OTHERS (ALUM. & G.M.S. PARTS)

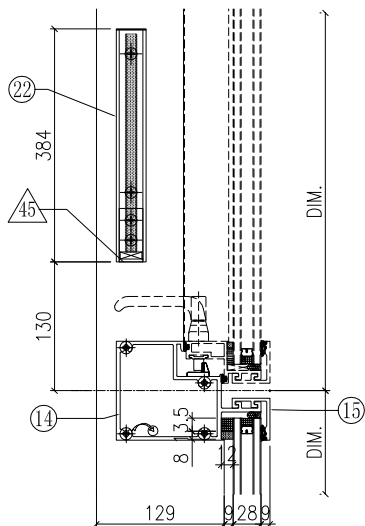
ITEM	FAB. DWG NO.	LENGTH (mm)	QTY
41	BP-35-01G		1
	548 x 1128 (BACK PANEL)		
42	AP-01G		1
	3mm THK. ALUM. PLATE		
43	AP-02		2
	3mm THK. ALUM. PLATE		
44			
45	AA-03G	21	2
	3mm THK. ALUM. ANGLE		
46	AP-03-16		1
	1.5mm THK. ALUM. PLATE		

○ ALUM. EXTRUSION

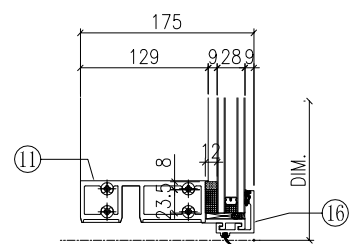
ITEM	FAB. DWG NO.	LENGTH (mm)	QTY
1	X85726-40RG	3470	1
2	X85722-39G	3470	1
3	X85757-01-02G	1186	1
4	X85757-02-02G	1186	1
5	X85757-03-02G	606	1
6	X85757-04-02G	606	1
7	X85745-01L-03G	1129	1
8	X85745-01R-03G	1129	1
9	X85748-31LG	539	1
10	X85748-31RG	539	1
11	X85730-01R-02G	635	1
12	X85731-01R-04G	667.5	1
13	X85733-01R-02G (35F)	635	1
14	X85734-01R-02G (35F)	635	1
15	X85743-01-13G	635	3
16	X85742-01-13G	635	1
17	X85461-01L	200	1
18	X85461-01R	200	1
19	X85751-01	50	10
20	X85752-02R	200	1
21			
22	X85476-02G	384	2
23	(窗玉)CW-SH25RG		1
24			
25	X85751-03E	3370	1
26			
27			

根據EI/2681 C版修改
原尺寸606, 修改為539

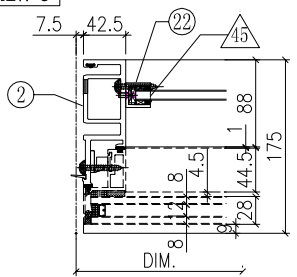
VIEW K



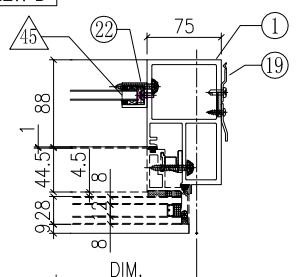
VIEW L



VIEW C

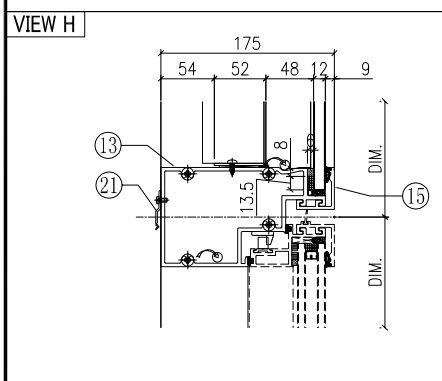
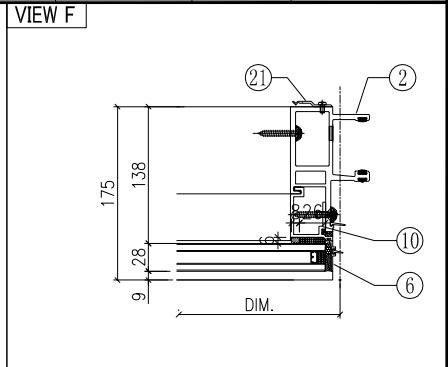
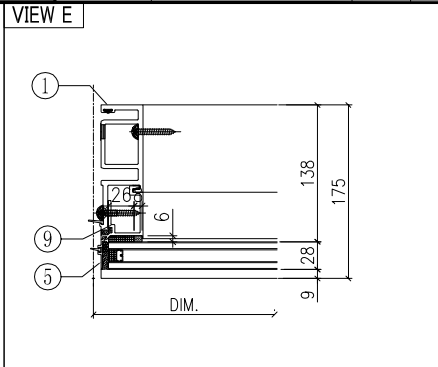
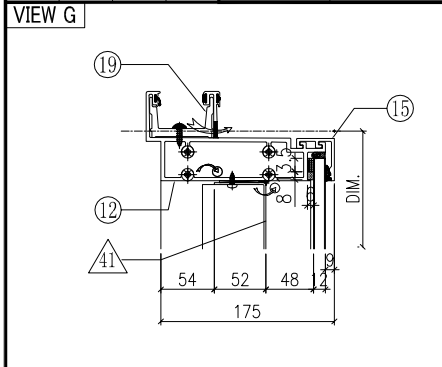


VIEW D



G-324B

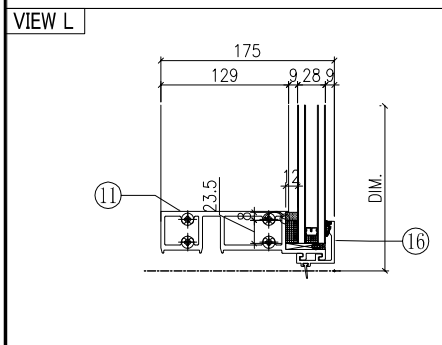
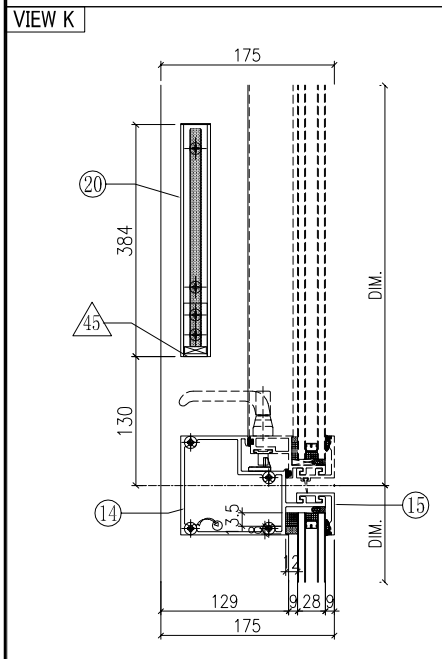
 美特鋁質有限公司 MIDI Aluminium Fabricator Ltd.		工程號 J851 地盤 青衣190	類別 制圖 W. E. X	物料號 - 圖號 GSRm-672.5H9a-b2S
修改 A 日期 04/12	採用工廠 材料顏色 Dark Grey	地盤 <input checked="" type="checkbox"/> 圖紙名稱 單元組裝圖 材料 -	復核 - 批准 -	數量 - 單件重量 - (KW)



◇ OTHERS (ALUM. & G.M.S. PARTS)			
ITEM	FAB. DWG NO.	LENGTH (mm)	QTY
41	BP-31-03G		1
	570.5 x 1128 (BACK PANEL)		
42			
43			
44			
45	AA-03G	21	2
	3mm THK. ALUM. ANGLE		
46	AP-03-16		1
	1.5mm THK. ALUM. PLATE		

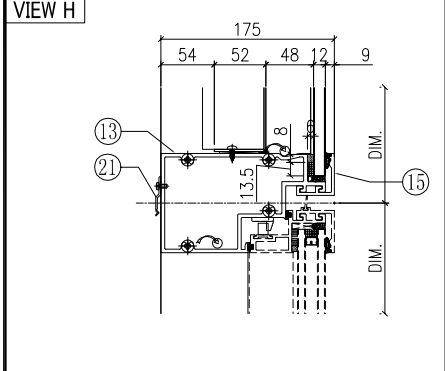
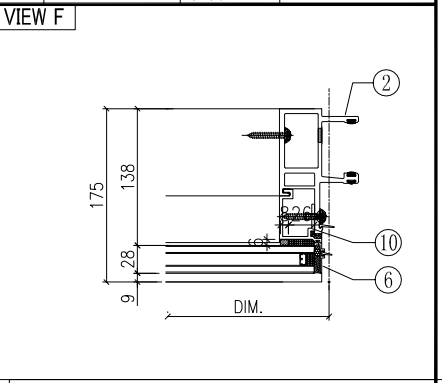
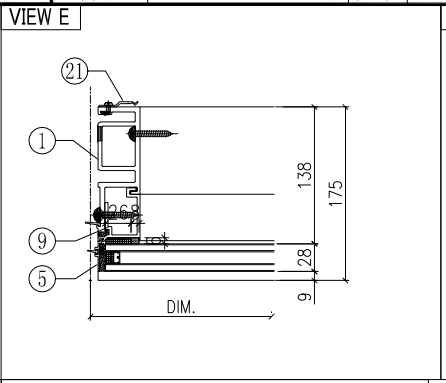
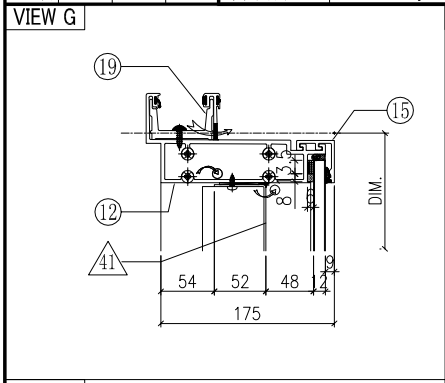
○ ALUM. EXTRUSION			
ITEM	FAB. DWG NO.	LENGTH (mm)	QTY
1	X85722-39G	3470	1
2	X85721-41G	3470	1
3	X85757-01-02G	1186	1
4	X85757-01-02G	1186	1
5	X85757-03-02G	606	1
6	X85757-03-02G	606	1
7	X85745-01L-03G	1129	1
8	X85745-01R-03G	1129	1
9	X85748-31LG	539	1
10	X85748-31RG	539	1
11	X85730-05-01G	657.5	1
12	X85731-10G	657.5	1
13	X85733-08R-01G (35F)	657.5	1
14	X85734-03R-01G (35F)	657.5	1
15	X85743-01-01G	657.5	3
16	X85742-01-01G	657.5	1
17	X85461-01L	200	1
18	X85461-01R	200	1
19	X85752-01	250	1
20	X85476-02G	384	2
21	X85751-01	50	11
22			
23	(窗玉)CW-SH23RG		1
24			
25			
26			

根據EI/2681 C版修改
原尺寸606, 修改為539



G-325B

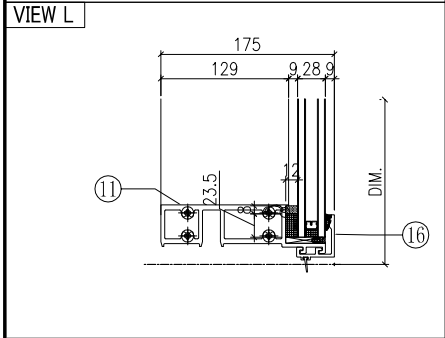
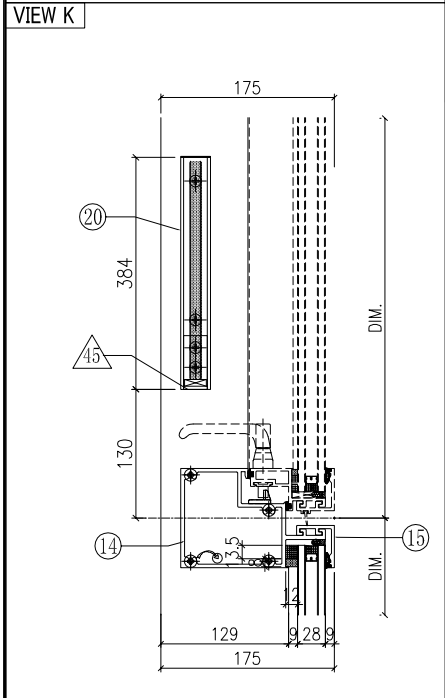
 美特鋁質有限公司 MIDI Aluminium Fabricator Ltd.		工程號 J851 地盘 青衣190	類別 制圖 W. E. X	物料號 - 圖號 G\$LM-672.5H9a-b1S
修改 A 日期 04/12	採用工廠 材料颜色 Dark Grey	地盘 <input checked="" type="checkbox"/> 图纸名称 单元组装图 材料 -	復核 - 批准 -	數量 - 單件重量 - (KW)



◇ OTHERS (ALUM. & G.M.S. PARTS)			
ITEM	FAB. DWG NO.	LENGTH (mm)	QTY
41	BP-31-03G		1
	570.5 x 1128 (BACK PANEL)		
42			
43			
44			
45	AA-03G	21	2
	3mm THK. ALUM. ANGLE		
46	AP-03-16		1
	1.5mm THK. ALUM. PLATE		

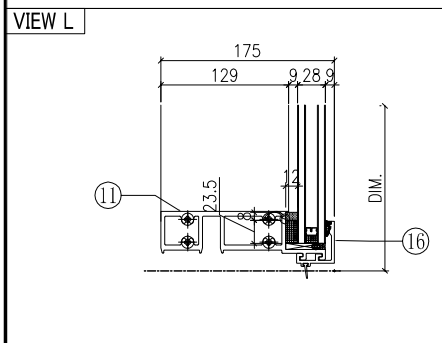
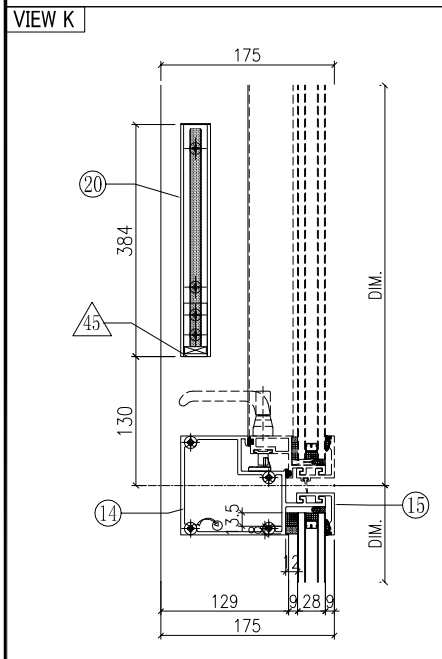
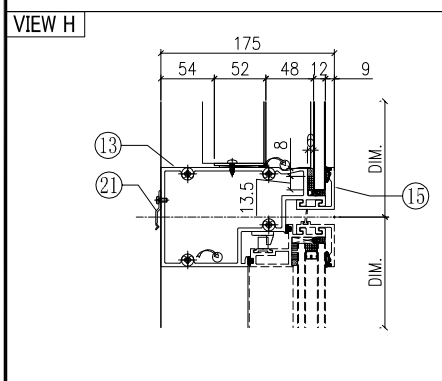
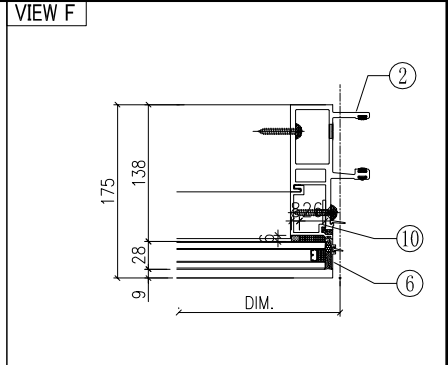
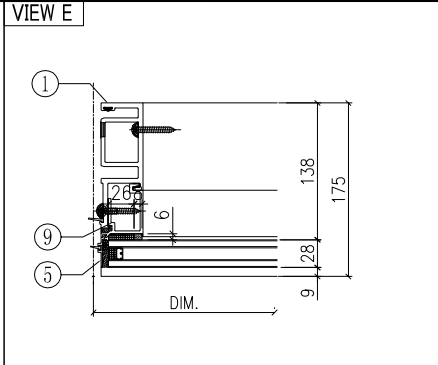
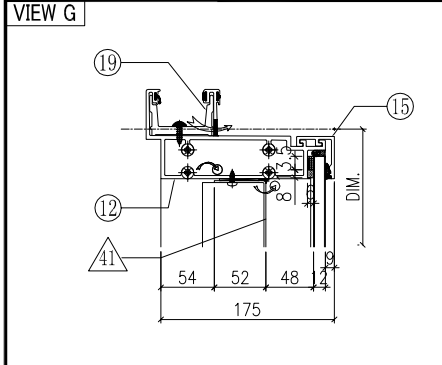
○ ALUM. EXTRUSION			
ITEM	FAB. DWG NO.	LENGTH (mm)	QTY
1	X85722-41G	3470	1
2	X85721-39G	3470	1
3	X85757-01-02G	1186	1
4	X85757-01-02G	1186	1
5	X85757-03-02G	606	1
6	X85757-03-02G	606	1
7	X85745-01L-03G	1129	1
8	X85745-01R-03G	1129	1
9	X85748-31LG	539	1
10	X85748-31RG	539	1
11	X85730-05-01G	657.5	1
12	X85731-10G	657.5	1
13	X85733-08L-01G (35F)	657.5	1
14	X85734-03L-01G (35F)	657.5	1
15	X85743-01-01G	657.5	3
16	X85742-01-01G	657.5	1
17	X85461-01L	200	1
18	X85461-01R	200	1
19	X85752-01	250	1
20	X85476-02G	384	2
21	X85751-01	50	11
22			
23	(窗玉)CW-SH23LG		1
24			
25			
26			

根據EI/2681 C版修改
原尺寸606, 修改為539



G-326B

 美特鋁質有限公司 MIDI Aluminium Fabricator Ltd.		工程號 J851 地盤 青衣190	類別 制圖 W. E. X	物料號 - 2020-04-16	圖號 GSRm-672.5H9a-S
修改 A 日期 04/12	採用工廠 材料顏色 Dark Grey	地盤 <input checked="" type="checkbox"/> 圖紙名稱 单元组装图 材料 -	復核 - 批准 -	數量 - 單件重量 - (KW)	

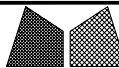


◇ OTHERS (ALUM. & G.M.S. PARTS)			
ITEM	FAB. DWG NO.	LENGTH (mm)	QTY
41	BP-31-03G		1
	570.5 x 1128 (BACK PANEL)		
42			
43			
44			
45	AA-03G	21	2
	3mm THK. ALUM. ANGLE		
46	AP-03-16		1
	1.5mm THK. ALUM. PLATE		

○ ALUM. EXTRUSION			
ITEM	FAB. DWG NO.	LENGTH (mm)	QTY
1	X85722-39G	3470	1
2	X85721-42G	3470	1
3	X85757-01-02G	1186	1
4	X85757-01-02G	1186	1
5	X85757-03-02G	606	1
6	X85757-03-02G	606	1
7	X85745-01L-03G	1129	1
8	X85745-01R-03G	1129	1
9	X85748-31LG	539	1
10	X85748-31RG	539	1
11	X85730-05-01G	657.5	1
12	X85731-10G	657.5	1
13	X85733-08R-01G (35F)	657.5	1
14	X85734-03R-01G (35F)	657.5	1
15	X85743-01-01G	657.5	3
16	X85742-01-01G	657.5	1
17	X85461-01L	200	1
18	X85461-01R	200	1
19	X85752-01	250	1
20	X85476-02G	384	2
21	X85751-01	50	3
22			
23	(窗玉)CW-SH23RG		1
24			
25			
26			

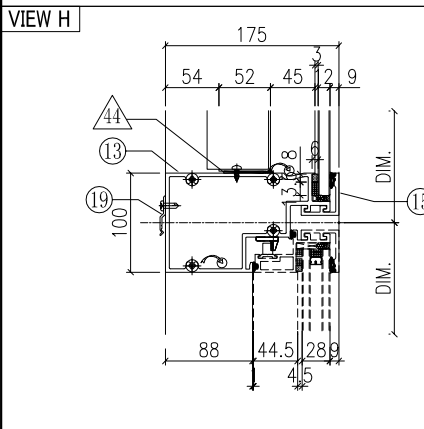
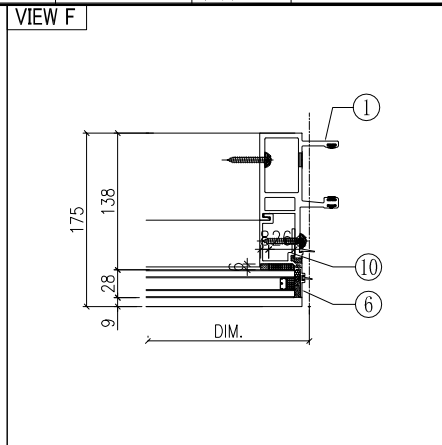
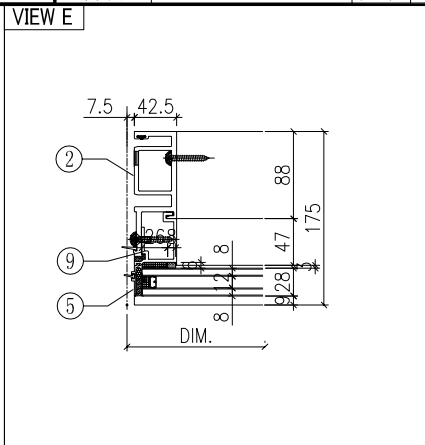
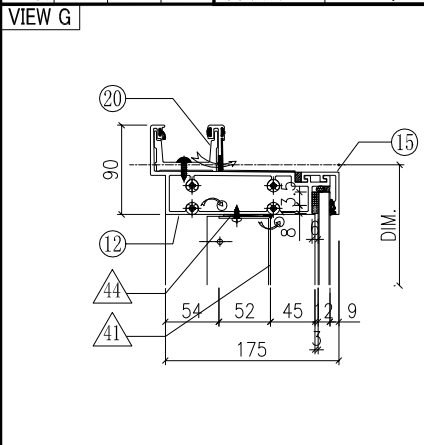
根據EI/2681 C版修改
原尺寸606, 修改為539

G-327B



美特鋁質有限公司
MIDI Aluminium Fabricator Ltd.

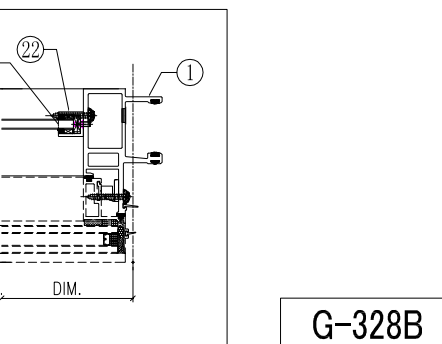
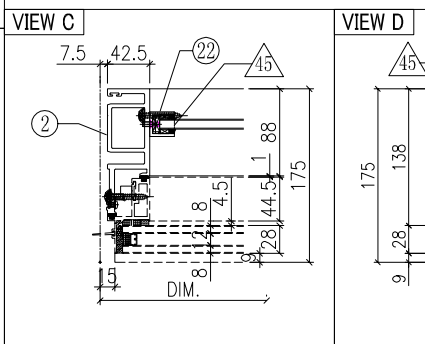
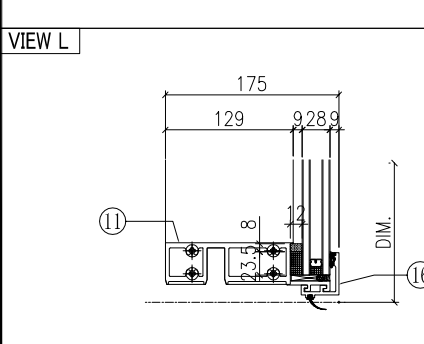
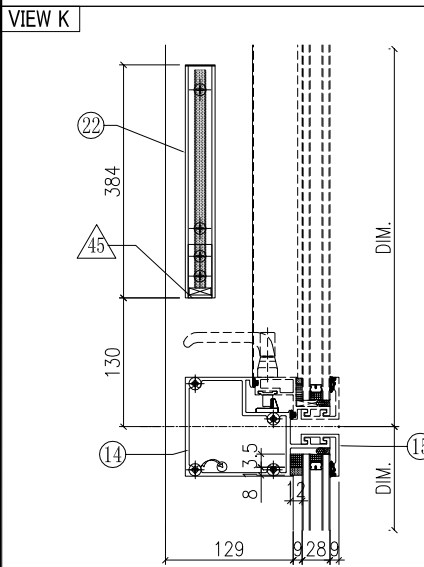
工程號	J851	類別		物料號	-				
地盘	青衣190	制圖	W. E. X	2020-05-26	圖號	GSLm-685H9a-S			
修改	A	採用工廠	✓ 地盘	圖紙名稱	单元组装图	復核	-	數量	-
日期	04/12	材料顏色	Dark Grey	材料	-	批准	-	單件重量	- (KW)



◇ OTHERS (ALUM. & G.M.S. PARTS)			
ITEM	FAB. DWG NO.	LENGTH (mm)	QTY
41	BP-31-14G		1
	583 x 1128 (BACK PANEL)		
42			
43			
44			
45	AA-03G	21	2
	3mm THK. ALUM. ANGLE		
46	AP-03-16		1
	1.5mm THK. ALUM. PLATE		

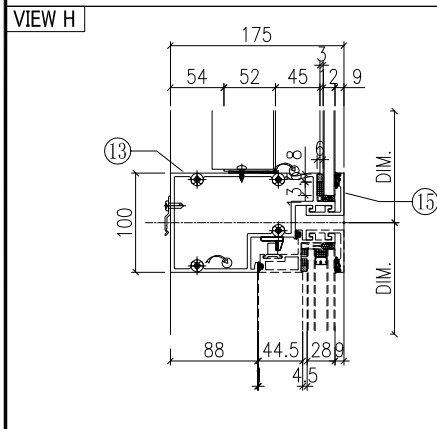
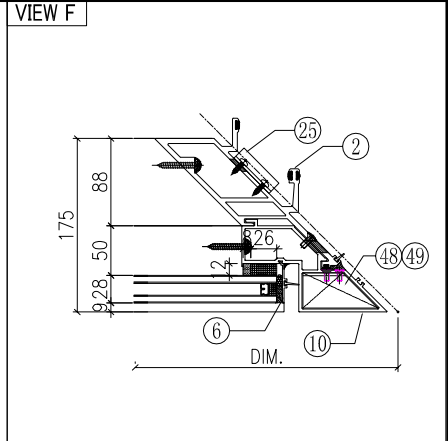
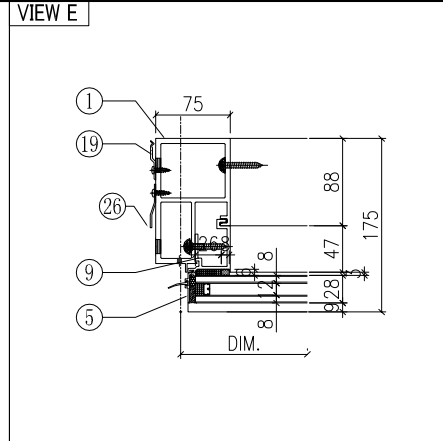
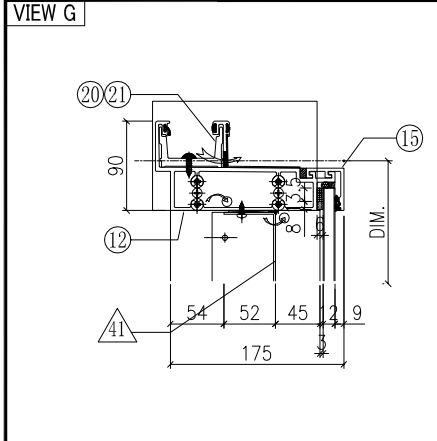
○ ALUM. EXTRUSION			
ITEM	FAB. DWG NO.	LENGTH (mm)	QTY
1	X85721-39G	3470	1
2	X85722-42G	3470	1
3	X85757-01-02G	1186	1
4	X85757-01-02G	1186	1
5	X85757-03-02G	606	1
6	X85757-03-02G	606	1
7	X85745-01L-03G	1129	1
8	X85745-01R-03G	1129	1
9	X85748-31LG	539	1
10	X85748-31RG	539	1
11	X85730-05-06G	670	1
12	X85731-33-02G	670	1
13	X85733-04R-01G (35F)	670	1
14	X85734-04R-01G (35F)	670	1
15	X85743-01-16G	670	3
16	X85742-01-16G	670	1
17	X85461-01L	200	1
18	X85461-01R	200	1
19	X85751-01	50	3
20	X85752-01	250	1
21			
22	X85476-02G	384	2
23	(窗玉)CW-SH30LG		1
24			
25			
26			
27			

根據EI/2681 C版修改
原尺寸606, 修改為539



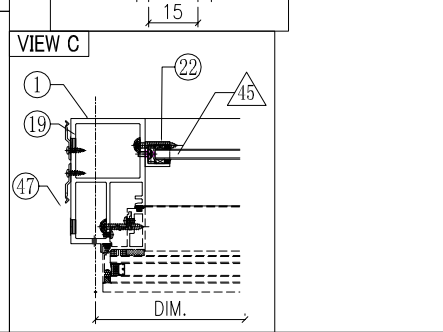
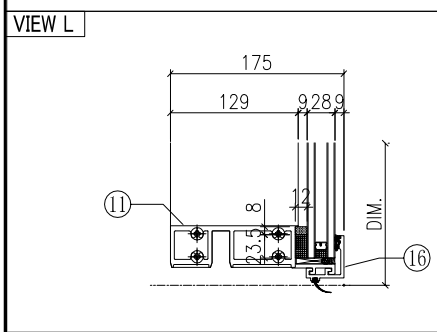
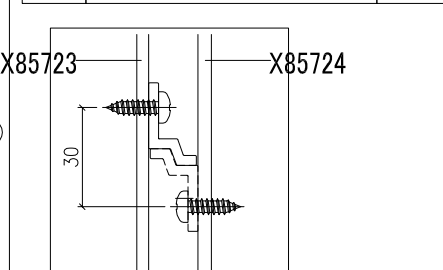
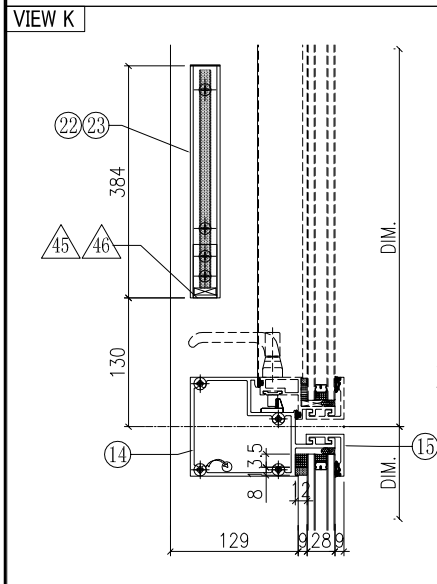
G-328B

 美特鋁質有限公司 MIDI Aluminium Fabricator Ltd.		工程號 J851 地盤 青衣190	類別 制圖 W. E. X	物料號 - 2020-05-26	圖號 數量 - 單件重量 - (KW)
修改 A 日期 04/12	採用工廠 <input checked="" type="checkbox"/> 地盤 材料顏色 Dark Grey	圖紙名稱 單元組裝圖 材料 -	復核 - 批准 -		



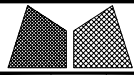
◇ OTHERS (ALUM. & G.M.S. PARTS)			
ITEM	FAB. DWG NO.	LENGTH (mm)	QTY
41	BP-32-01G		1
	608 x1128 (BACK PANEL)		
42	AP-01G		1
	3mm THK. ALUM. PLATE		
43	AP-02		2
	3mm THK. ALUM. PLATE		
44	-		-
45	AA-03G	21	1
	3mm THK. ALUM. ANGLE		
46	AA-04RG	21	1
	3mm THK. ALUM. ANGLE		
47	AP-08	50	6
	3mm THK. ALUM. PLATE		
48	AA-02LG		1
	3mm THK. ALUM. ANGLE		
49	AA-02RG		1
	3mm THK. ALUM. ANGLE		
50	AP-03-16		1
	1.5mm THK. ALUM. PLATE		

○ ALUM. EXTRUSION			
ITEM	FAB. DWG NO.	LENGTH (mm)	QTY
1	X85726-40LG	3470	1
2	X85723-32G	3470	1
3	X85757-02-02G	1186	1
4	X85756-02-02G	1186	1
5	X85757-04-02G	606	1
6	X85756-04-03G	606	1
7	X85745-01L-03G	1129	1
8	X85744-31G	1129	1
9	X85748-31LG	539	1
10	X85727-34RG	3485	1
10a			
10b	X85728-02RG	1720	1
11	X85730-03RG	695	1
12	X85731-03RG	823	1
13	X85733-02RG (35F)	695	1
14	X85734-02RG (35F)	695	1
15	X85743-01-04G	695	3
16	X85742-01-04G	695	1
17	X85461-01L	200	1
18	X85749-01R	200	1
19	X85751-01	50	11
20	X85752-03R	250	1
21	X85752-02L	200	1
22	X85476-02G	384	1
23	X85758-02RG	384	1
24	(窗玉) CW-SH22LG		1
25	X85218-01	50	4
26	X85751-03E	3370	1



根據EI/2681 C版修改
原尺寸606, 修改為539

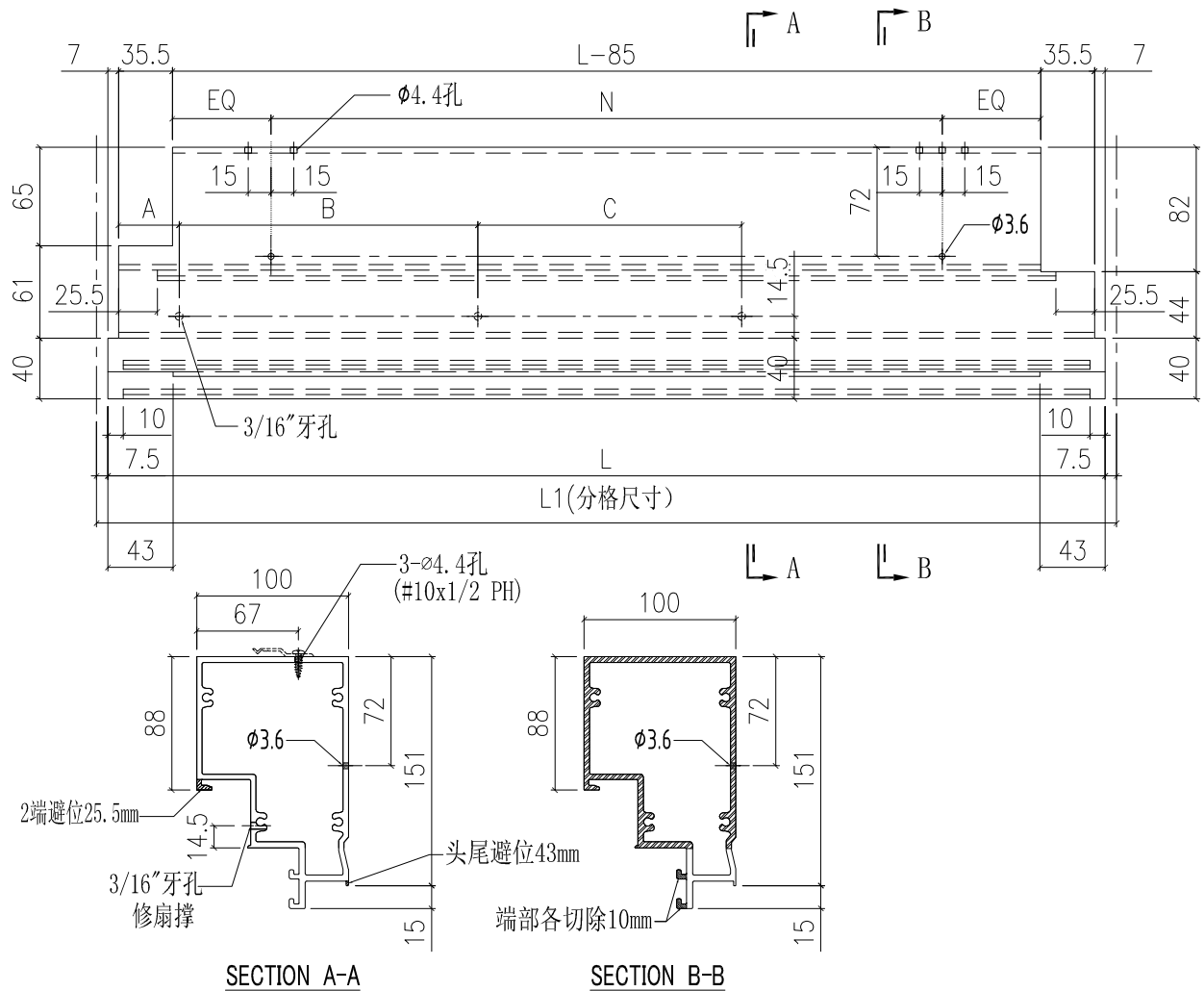
G-329B



美特鋁質有限公司
MIDI Aluminium Fabricator Ltd.

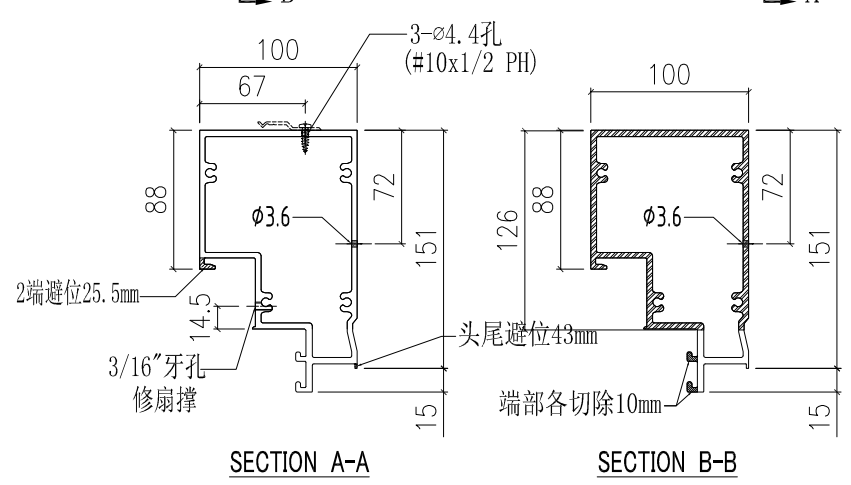
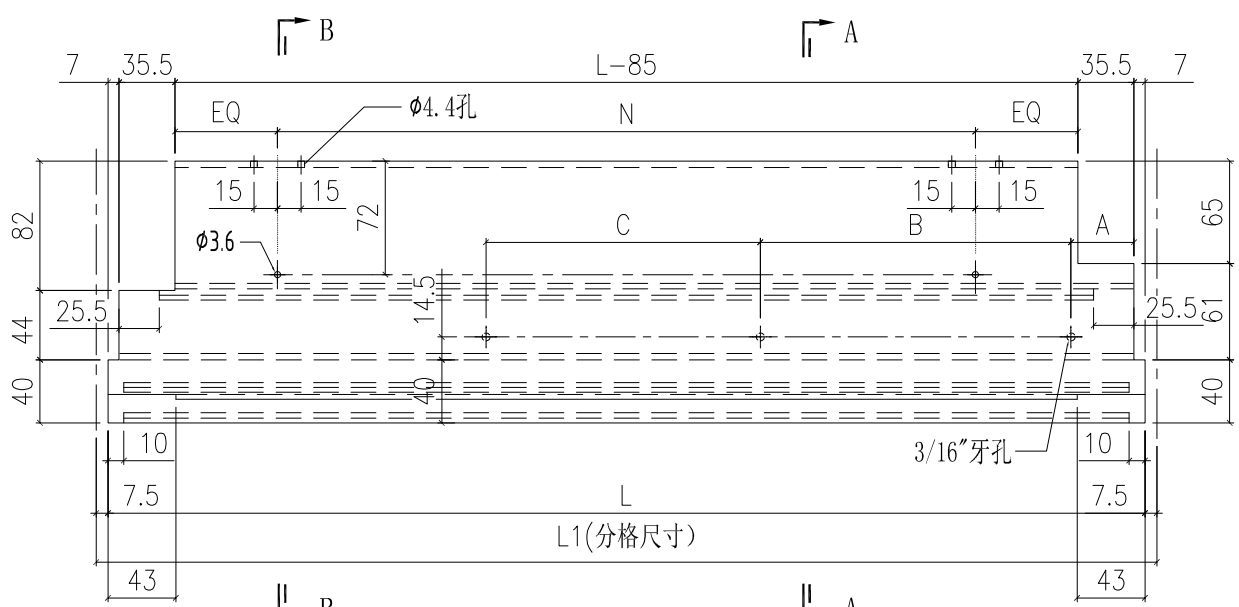
工程號	J851	類別		物料號	-
地盘	青衣190	制圖	W. E. X	2020-07-15	圖號 X85733-01L(35F)
修改	-	採用工廠	✓	地盤	-
日期	-	材料颜色	-	材料	X85733
		图纸名称	铝料加工图	復核	-
				批准	-
				數量	-
				單件重量	- (KG)

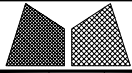
部件编号	颜色	L	L1	N	A	B	C	扇撐形號
X85733-01L-01G(35F)	深灰色	657.5	672.5	2x250c/c	33.2	238	179.8	2021-B18"
X85733-01L-01W(35F)	白色	657.5	672.5	2x250c/c	33.2	238	179.8	2021-B18"
X85733-01L-02G(35F)	深灰色	635	650	1x300c/c	33.2	238	179.8	2021-B18"
X85733-01L-03G(35F)	深灰色	647.5	662.5	1x300c/c	33.2	238	179.8	2021-B18"
X85733-01L-03W(35F)	白色	647.5	662.5	1x300c/c	33.2	238	179.8	2021-B18"
X85733-01L-04G(35F)	深灰色	607.5	622.5	1x300c/c	34	219.5	142.6	2021-B16"
X85733-01L-04W(35F)	白色	607.5	622.5	1x300c/c	34	219.5	142.6	2021-B16"



 美特鋁質有限公司 MIDI Aluminium Fabricator Ltd.		工程號	J851	類別		物料號	-
修改	-	採用工廠	✓	地盤	-	圖紙名稱	鋁料加工圖
日期	-	材料顏色	-	材料	X85733	復核	-
						批准	-
						數量	-
						單件重量	- (KG)

部件编号	颜色	L	L1	N	A	B	C	扇撐形號
X85733-01R-01G(35F)	深灰色	657.5	672.5	2x250c/c	33.2	238	179.8	2021-B18"
X85733-01R-01W(35F)	白色	657.5	672.5	2x250c/c	33.2	238	179.8	2021-B18"
X85733-01R-02G(35F)	深灰色	635	650	1x300c/c	33.2	238	179.8	2021-B18"
X85733-01R-03G(35F)	深灰色	647.5	662.5	1x300c/c	33.2	238	179.8	2021-B18"
X85733-01R-03W(35F)	白色	647.5	662.5	1x300c/c	33.2	238	179.8	2021-B18"
X85733-01R-04G(35F)	深灰色	607.5	622.5	1x300c/c	34	219.5	142.6	2021-B16"
X85733-01R-04W(35F)	白色	607.5	622.5	1x300c/c	34	219.5	142.6	2021-B16"



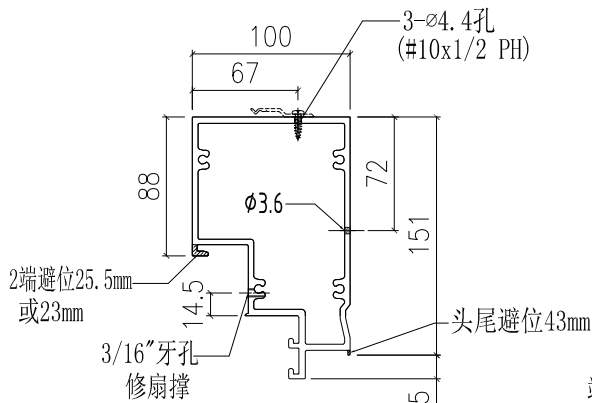
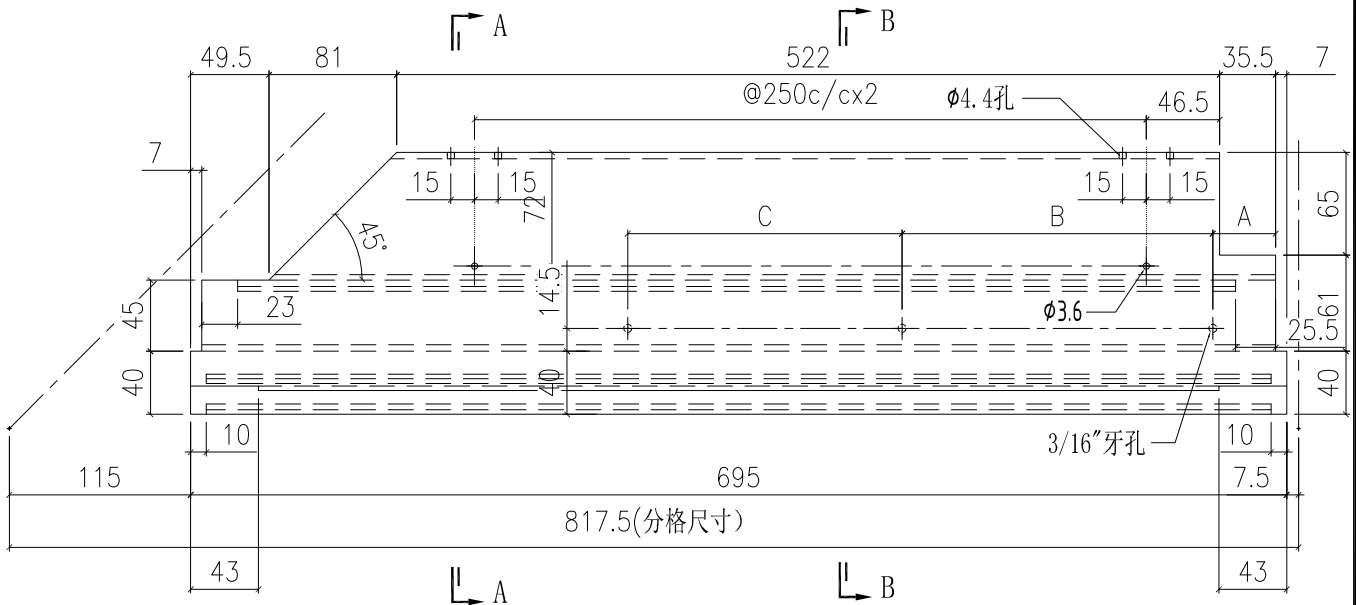


美特鋁質有限公司
MIDI Aluminium Fabricator Ltd.

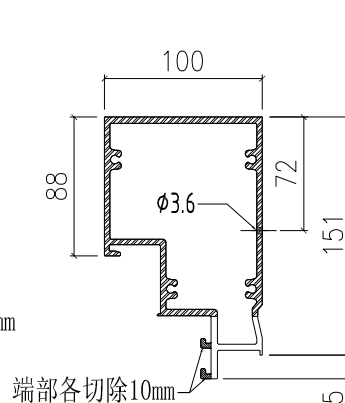
工程號	J851	類別		物料號	-
地盘	青衣190	制圖	W. E. X	2020-07-15	圖號 X85733-02L (35F)
修改日期		採用工廠	✓	地盤	-
		材料顏色	-	材料	X85733
				復核	-
				批准	-
				數量	-
				單件重量	- (KG)

部件编号	颜色
X85733-02LG (35F)	深灰色
X85733-02LW (35F)	白色

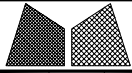
A	B	C	扇撐形號
33.2	238	179.8	2021-B18"



SECTION A-A



SECTION B-B

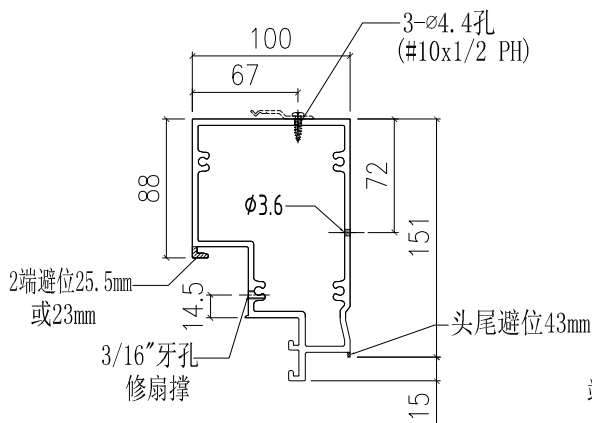
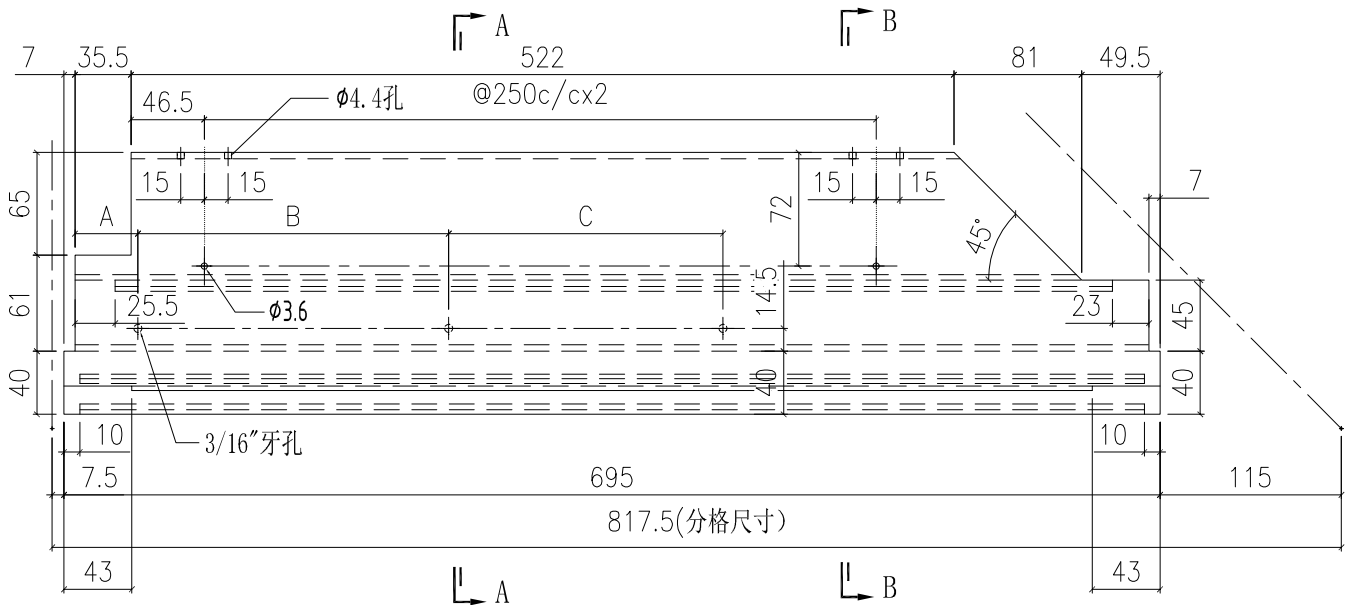


美特鋁質有限公司
MIDI Aluminium Fabricator Ltd.

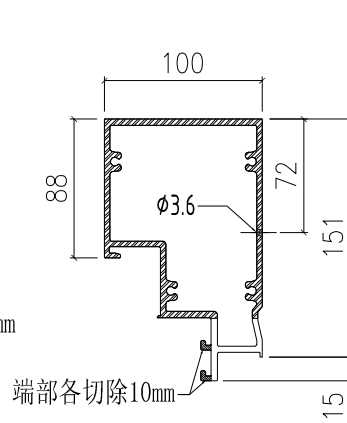
工程號	J851	類別		物料號	-
地盘	青衣190	制圖	W. E. X	2020-07-15	圖號 X85733-02R (35F)
修改日期		採用工廠	✓	地盤	-
		材料颜色	-	图纸名称	铝料加工图
				復核	-
				批准	-
				數量	-
				單件重量	- (KG)

部件编号	颜色
X85733-02RG (35F)	深灰色
X85733-02RW (35F)	白色

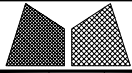
A	B	C	扇撐形號
33.2	238	179.8	2021-B18"



SECTION A-A



SECTION B-B

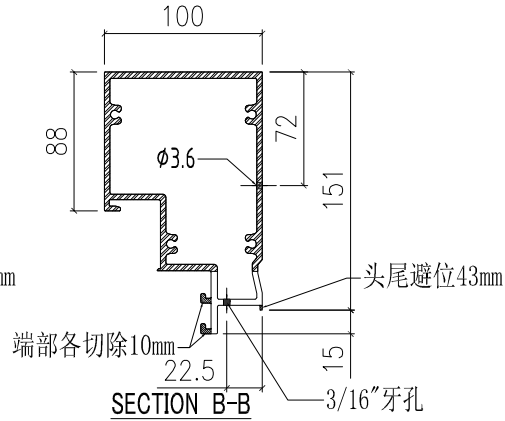
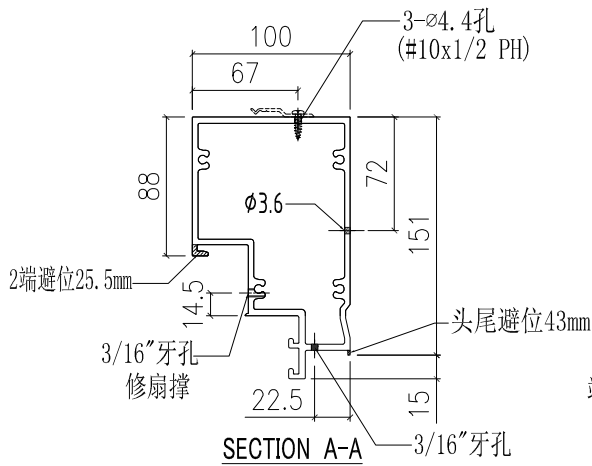
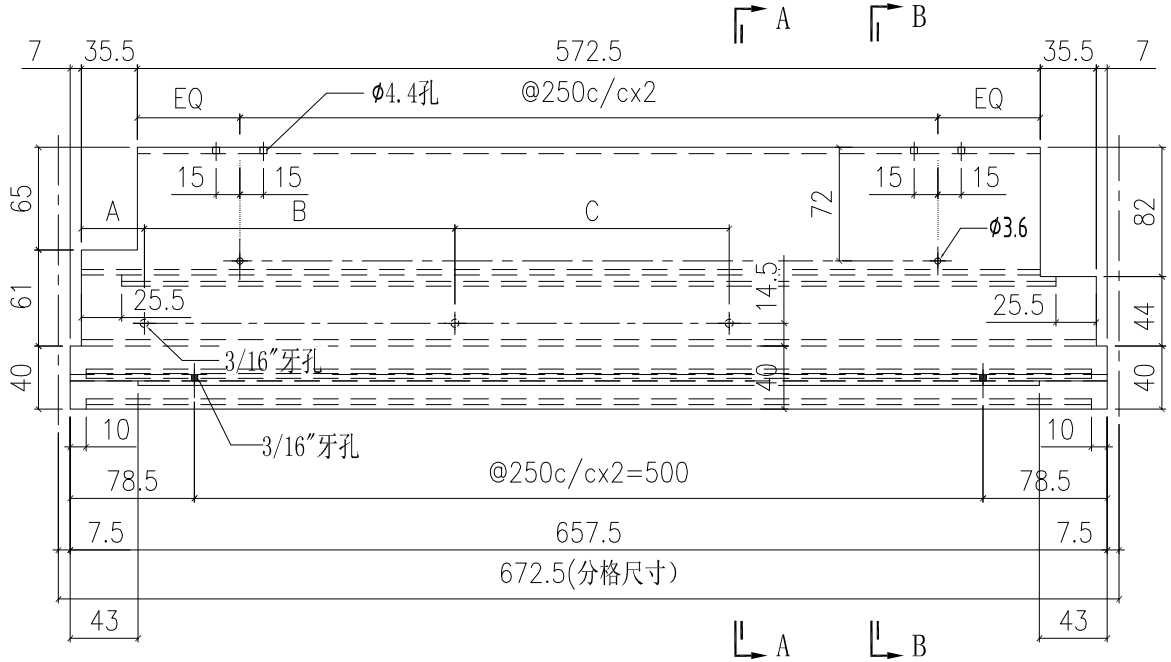


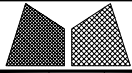
美特鋁質有限公司
MIDI Aluminium Fabricator Ltd.

工程號	J851	類別		物料號	-
地盘	青衣190	制圖	W. E. X	2020-07-15	圖號 X85733-03L (35F)
修改日期		採用工廠	✓	地盤	-
		材料颜色	-	图纸名称	铝料加工图
				復核	-
				批准	-
		材料	X85733	數量	-
				單件重量	- (KG)

部件编号	颜色
X85733-03LG (35F)	深灰色
X85733-03LW (35F)	白色

A	B	C	扇撐形號
33.2	238	179.8	2021-B18"



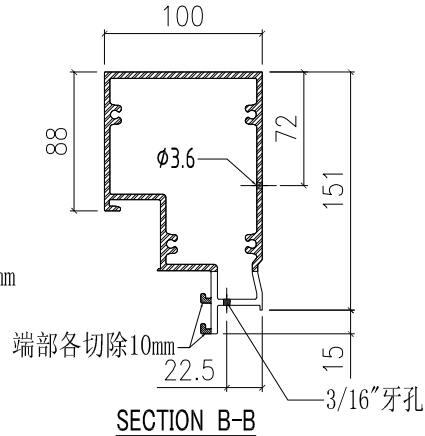
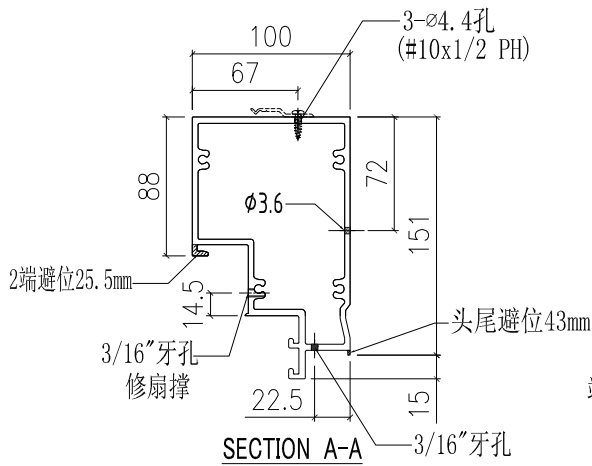
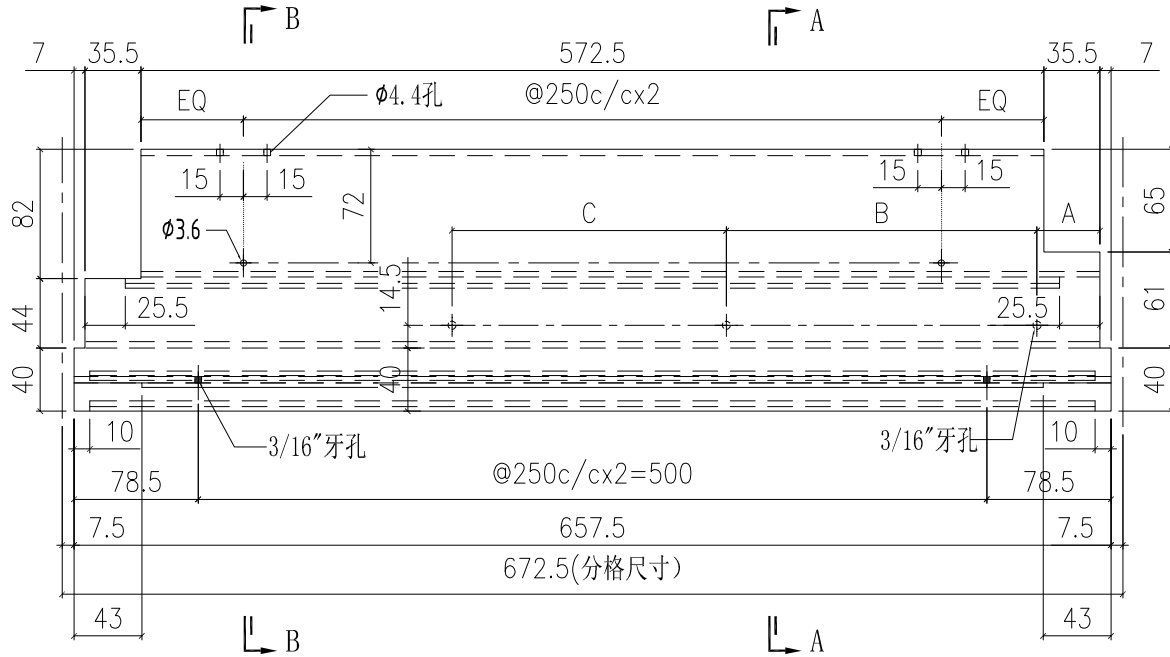


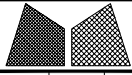
美特鋁質有限公司
MIDI Aluminium Fabricator Ltd.

工程號	J851	類別		物料號	-
地盘	青衣190	制圖	W. E. X	2020-07-15	圖號 X85733-03R (35F)
修改日期		採用工廠	✓	地盤	-
		材料顏色	-	图纸名称	铝料加工图
				復核	-
				批准	-
				數量	-
				單件重量	- (KG)

部件编号	颜色
X85733-03RG (35F)	深灰色
X85733-03RW (35F)	白色

A	B	C	扇撐形號
33.2	238	179.8	2021-B18"

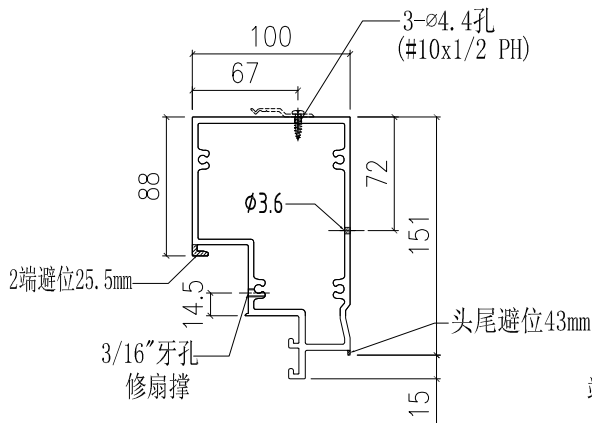
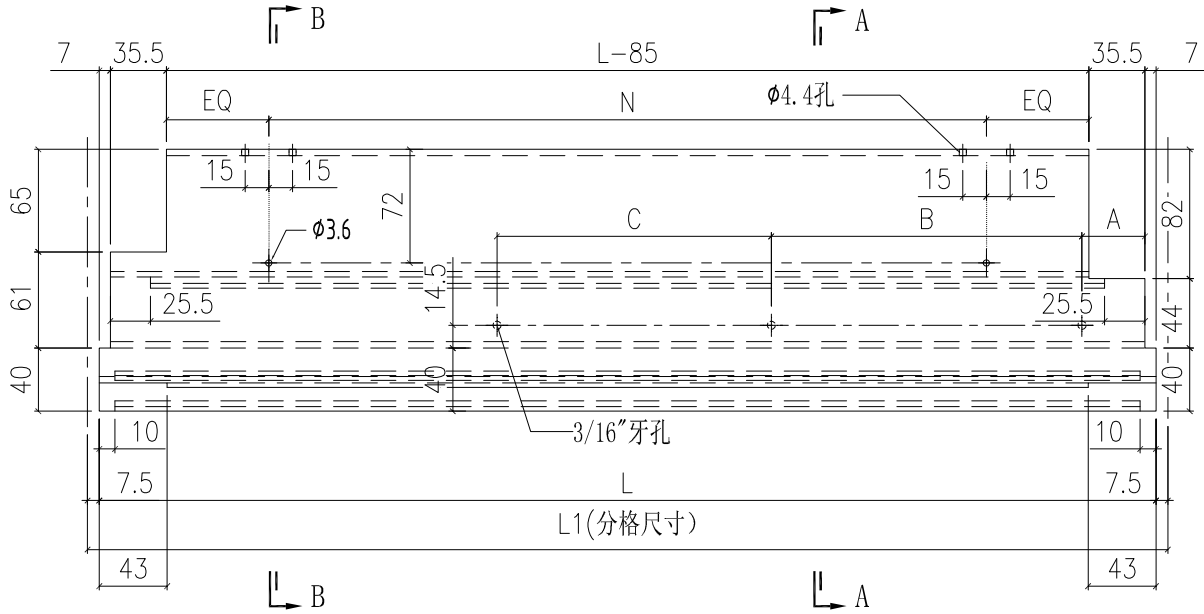




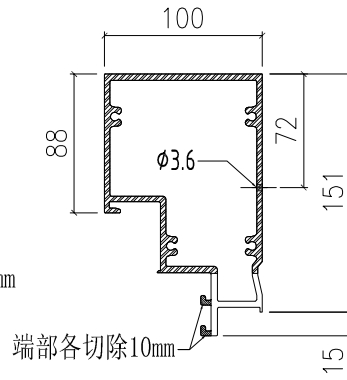
美特鋁質有限公司
MIDI Aluminium Fabricator Ltd.

工程號	J851	類別		物料號	-
地盘	青衣190	制圖	W. E. X	2020-07-15	圖號 X85733-04L(35F)
修改日期		採用工廠	✓	地盤	-
		材料顏色	-	材料	X85733
				圖紙名稱	鋁料加工圖
				復核	-
				批准	-
				數量	-
				單件重量	- (KG)

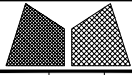
部件编号	颜色	L	L1	N	A	B	C	扇撐形號
X85733-04L-01G(35F)	深灰色	542.5	557.5	1x300c/c	30.5	219.7	92.1	2021-B14"
X85733-04L-01W(35F)	白色	542.5	557.5	1x300c/c	30.5	219.7	92.1	2021-B14"



SECTION A-A



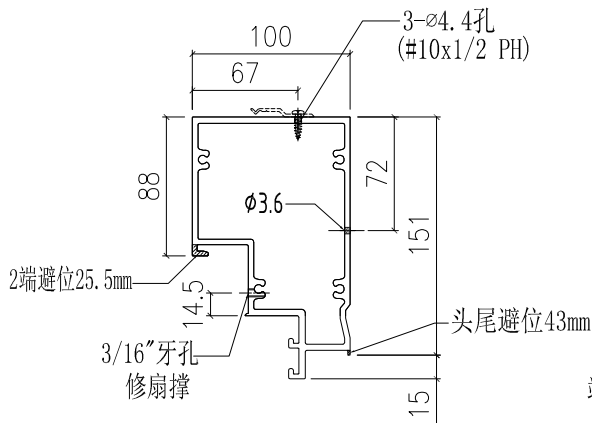
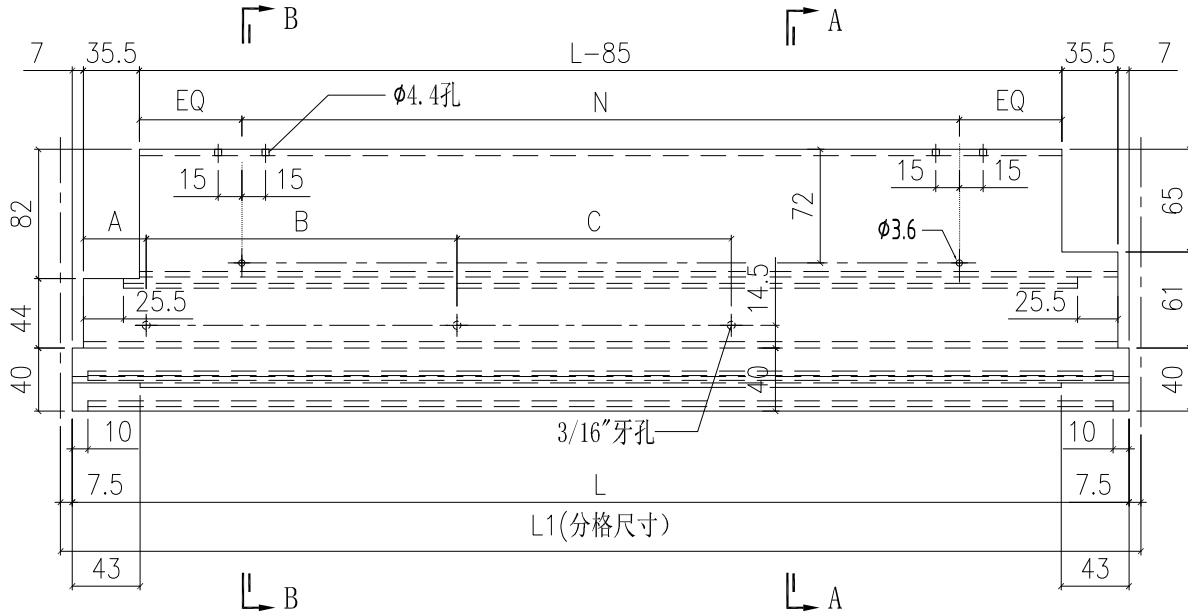
SECTION B-B



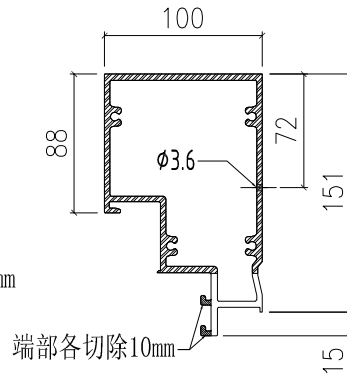
美特鋁質有限公司
MIDI Aluminium Fabricator Ltd.

工程號	J851	類別		物料號	-
地盘	青衣190	制圖	W. E. X	2020-07-15	圖號 X85733-04R(35F)
修改日期		採用工廠	✓	地盘	-
		图纸名称	铝料加工图	復核	-
		材料颜色	-	批准	-
		材料	X85733	單件重量	- (KG)

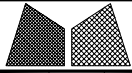
部件编号	颜色	L	L1	A	B	N	A	B	C	扇撐形號
X85733-04R-01G(35F)	深灰色	670	685	196.8	173.9	2x250c/c	33.2	238	179.8	2021-B18"
X85733-04R-02G(35F)	深灰色	542.5	557.5	210.9	109	1x300c/c	30.5	219.7	92.1	2021-B14"
X85733-04R-02W(35F)	白色	542.5	557.5	210.9	109	1x300c/c	30.5	219.7	92.1	2021-B14"



SECTION A-A



SECTION B-B

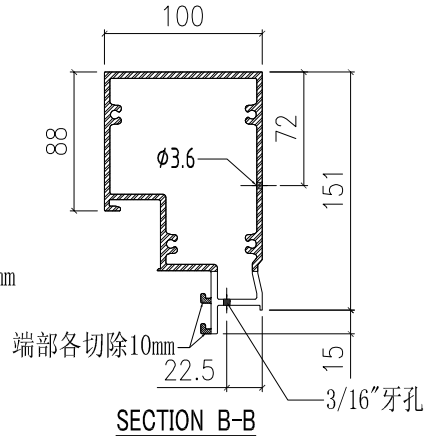
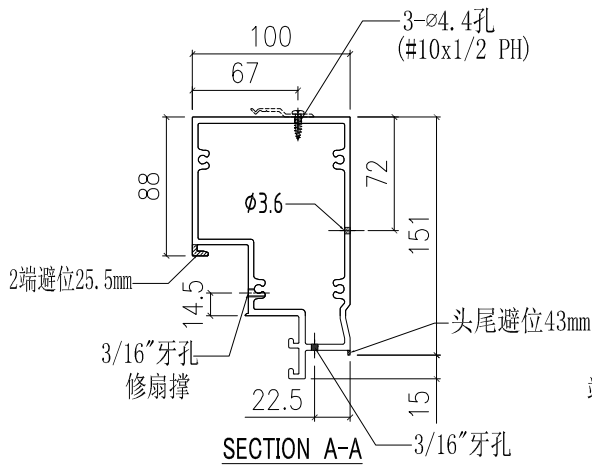
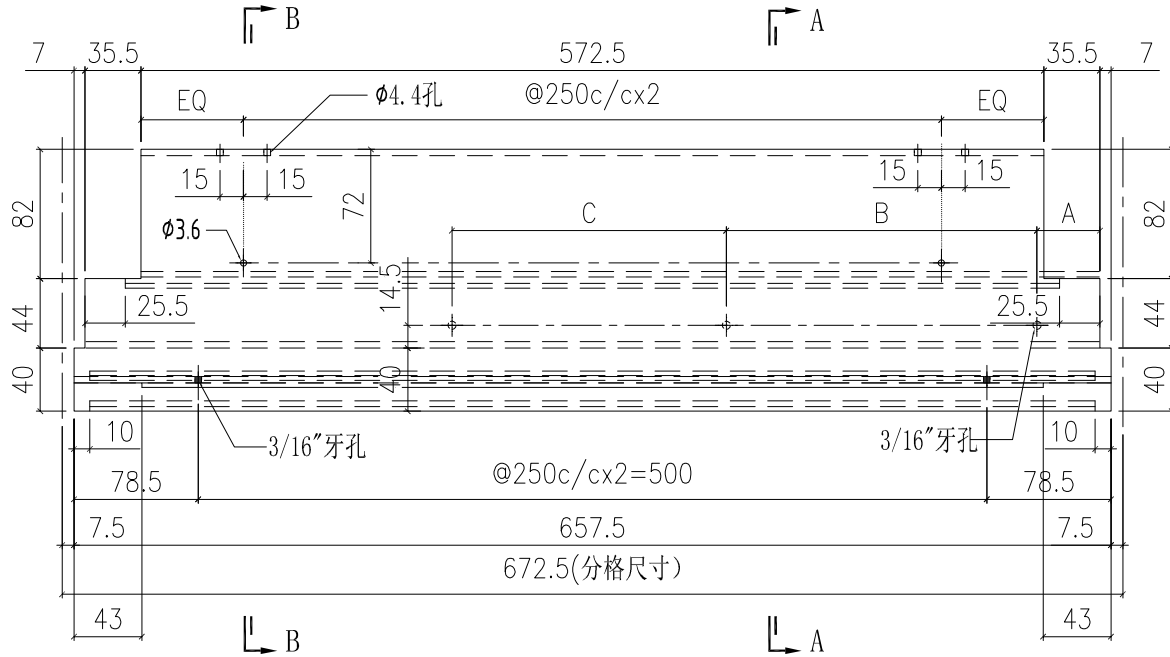


美特鋁質有限公司
MIDI Aluminium Fabricator Ltd.

工程號	J851	類別		物料號	-
地盘	青衣190	制圖	W. E. X	2020-07-15	圖號 X85733-05R (35F)
修改日期		採用工廠	✓	地盤	-
		材料颜色	-	图纸名称	铝料加工图
				復核	-
				批准	-
		材料	X85733	數量	-
				單件重量	- (KG)

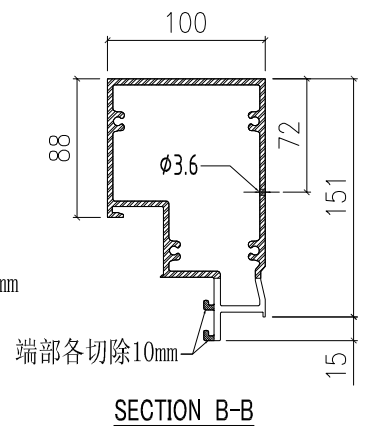
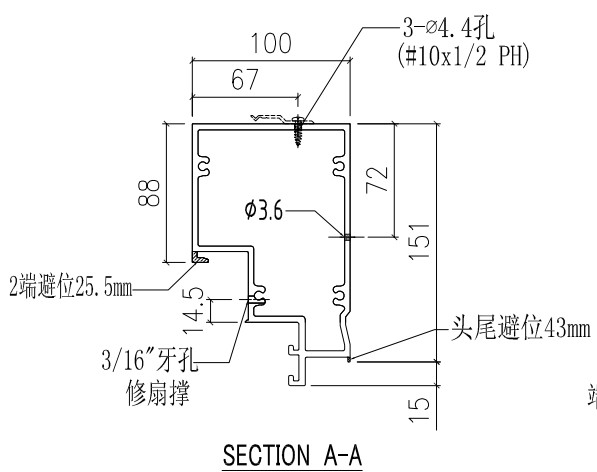
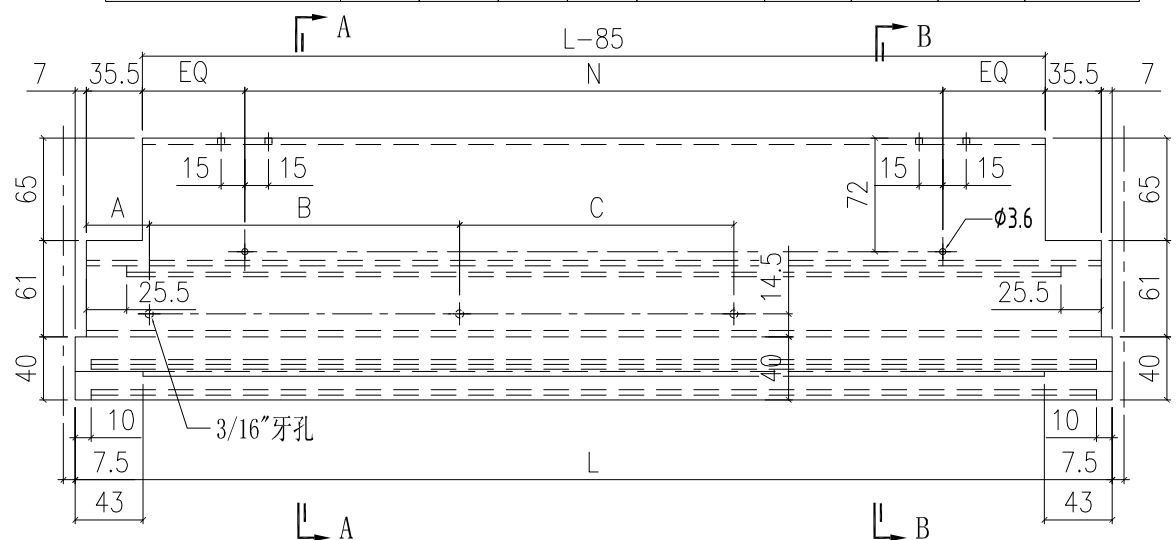
部件编号	颜色
X85733-05RG (35F)	深灰色
X85733-05RW (35F)	白色

A	B	C	扇撐形號
33.2	238	179.8	2021-B18"



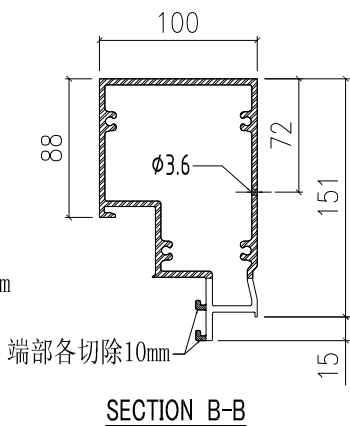
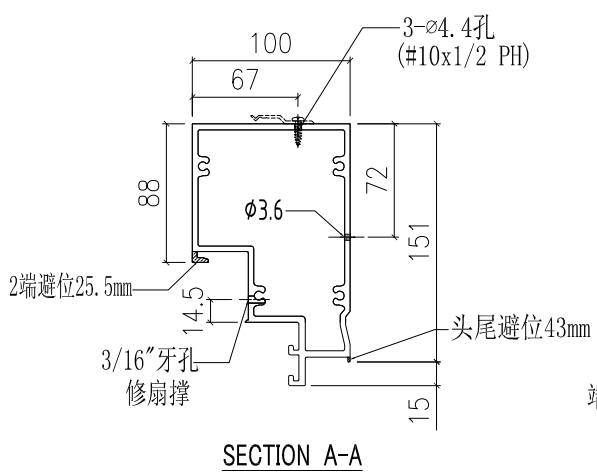
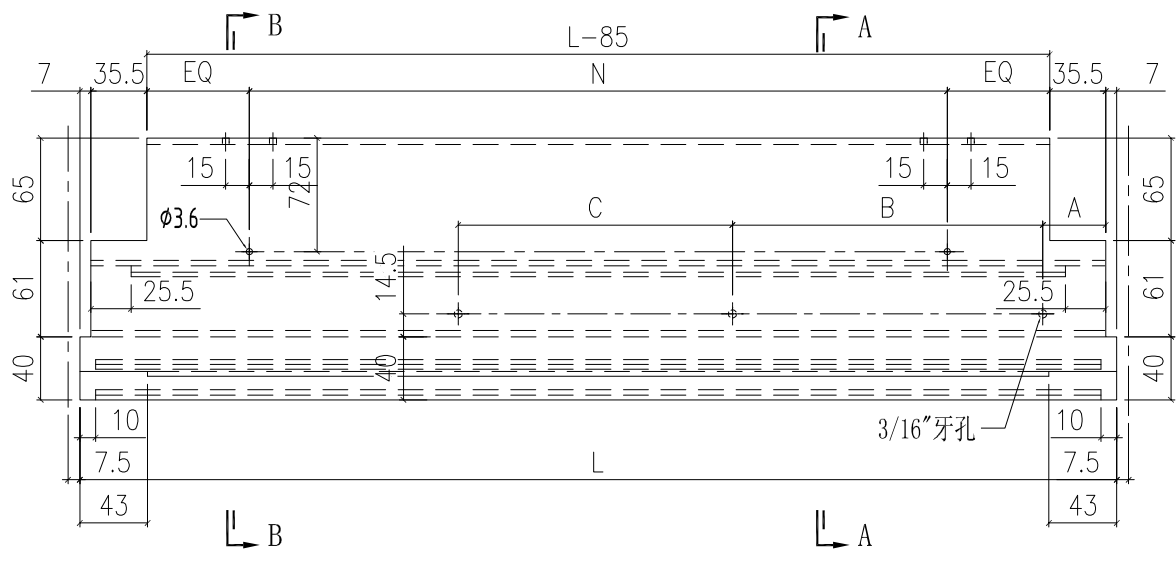
 美特鋁質有限公司 MIDI Aluminium Fabricator Ltd.		工程號	J851	類別		物料號	-
修改日期		地盤	青衣190	制圖	W. E. X	2020-07-15	圖號 X85733-07L (35F)
		採用工廠	✓	地盤	-	圖紙名稱	鋁料加工圖
		材料顏色	-	材料	X85733	復核	-
						批准	-
							數量 -
							單件重量 - (KG)

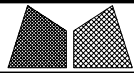
部件编号	颜色	L	A	B	N	A	B	C	扇撐形號
X85733-07L-01G (35F)	深灰色	657.5	196.8	173.9	@250c/cx2	33.2	238	179.8	2021-B18"
X85733-07L-01W (35F)	白色	657.5	196.8	173.9	@250c/cx2	33.2	238	179.8	2021-B18"
X85733-07L-02G (35F)	深灰色	647.5	196.8	173.9	@250c/cx2	33.2	238	179.8	2021-B18"
X85733-07L-02W (35F)	白色	647.5	196.8	173.9	@250c/cx2	33.2	238	179.8	2021-B18"
X85733-07L-03G (35F)	深灰色	607.5	196.8	173.9	@300c/cx1	34	219.5	142.6	2021-B16"
X85733-07L-03W (35F)	白色	607.5	196.8	173.9	@300c/cx1	34	219.5	142.6	2021-B16"
X85733-07L-04G (35F)	深灰色	560	210.9	109	@300c/cx1	30.5	219.7	92.1	2021-B14"
X85733-07L-04W (35F)	白色	560	210.9	109	@300c/cx1	30.5	219.7	92.1	2021-B14"
X85733-07L-05G (35F)	深灰色	635	196.8	173.9	@300c/cx1	34	219.5	142.6	2021-B16"
X85733-07L-05W (35F)	白色	635	196.8	173.9	@300c/cx1	34	219.5	142.6	2021-B16"



 美特鋁質有限公司 MIDI Aluminium Fabricator Ltd.		工程號 J851 地盘 青衣190	類別 制圖 W. E. X	物料號 - 2020-07-15	圖號 X85733-07R (35F)
修改日期 採用工廠 <input checked="" type="checkbox"/> 地盘 - 材料颜色 -	图纸名称 铝料加工图	復核 - 批准 -	數量 - 單件重量 - (KG)		

部件编号	颜色	L	N	A	B	C	扇撑形號
X85733-07R-01G (35F)	深灰色	657.5	@250c/cx2	33.2	238	179.8	2021-B18"
X85733-07R-01W (35F)	白色	657.5	@250c/cx2	33.2	238	179.8	2021-B18"
X85733-07R-02G (35F)	深灰色	647.5	@250c/cx2	33.2	238	179.8	2021-B18"
X85733-07R-02W (35F)	白色	647.5	@250c/cx2	33.2	238	179.8	2021-B18"
X85733-07R-03G (35F)	深灰色	607.5	@300c/cx1	34	219.5	142.6	2021-B16"
X85733-07R-03W (35F)	白色	607.5	@300c/cx1	34	219.5	142.6	2021-B16"
X85733-07R-04G (35F)	深灰色	635	@300c/cx1	34	219.5	142.6	2021-B16"
X85733-07R-04W (35F)	白色	635	@300c/cx1	34	219.5	142.6	2021-B16"



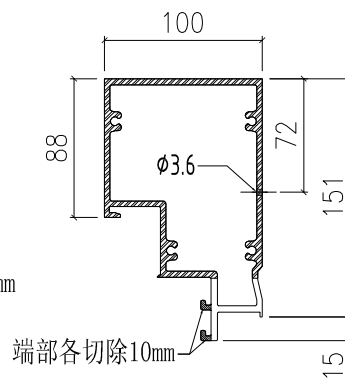
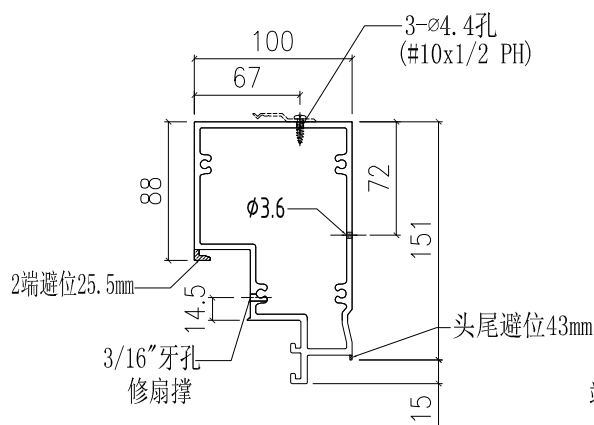
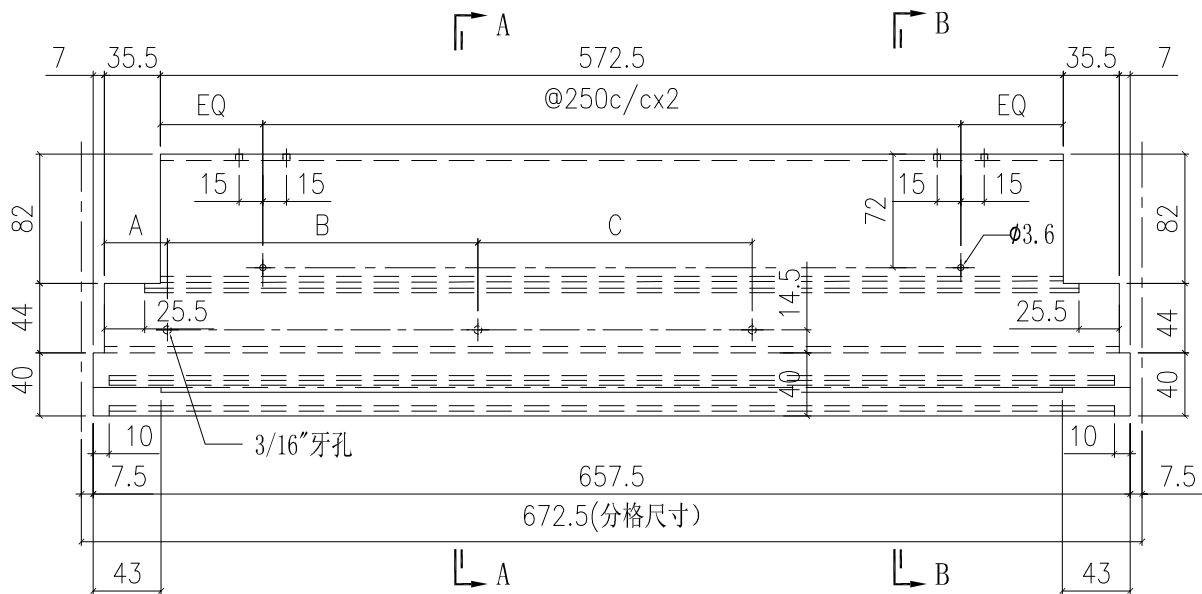


美特鋁質有限公司
MIDI Aluminium Fabricator Ltd.

工程號	J851	類別		物料號	-
地盘	青衣190	制圖	W. E. X	2020-07-15	圖號 X85733-08L(35F)
修改日期		採用工廠	✓	地盤	-
		图纸名称	铝料加工图	復核	-
		材料颜色	深灰色 (UCT534193SC-3)	批准	-
		材料	X85733		數量 -
					單件重量 - (KG)

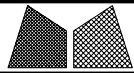
部件编号	颜色
X85733-08L-01G (35F)	深灰色
X85733-08L-01W (35F)	白色

A	B	C	扇撐形號
33.2	238	179.8	2021-B18"



SECTION A-A

SECTION B-B

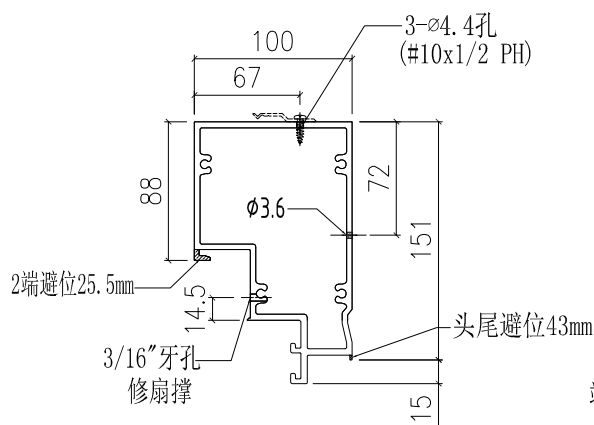
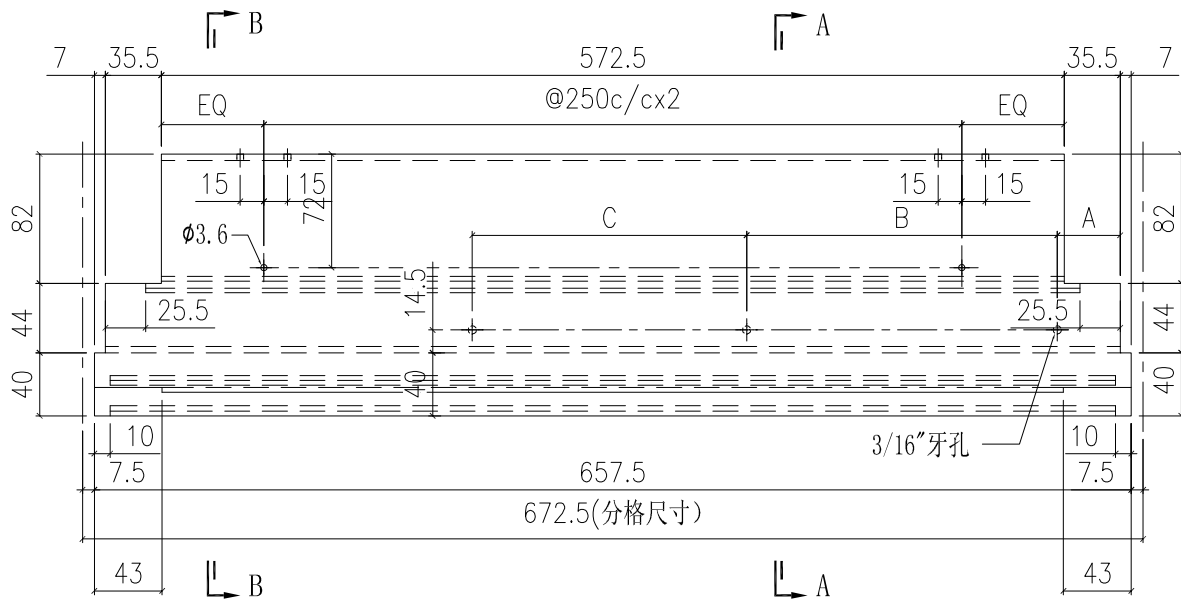


美特鋁質有限公司
MIDI Aluminium Fabricator Ltd.

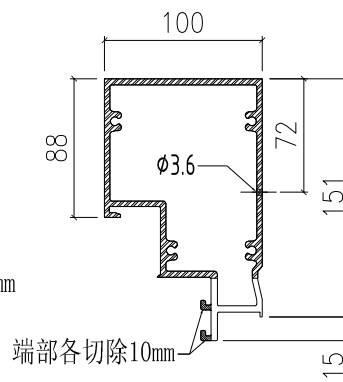
工程號	J851	類別		物料號	-
地盘	青衣190	制圖	W. E. X	2020-07-15	圖號 X85733-08R (35F)
修改		採用工廠	✓	地盤	-
日期		材料颜色	深灰色 (UCT534193SC-3)	材料	X85733
		图纸名称	铝料加工图	復核	-
				批准	-
				數量	-
				單件重量	- (KG)

部件编号	颜色
X85733-08R-01G (35F)	深灰色
X85733-08R-01W (35F)	白色

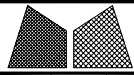
A	B	C	扇撐形號
33.2	238	179.8	2021-B18"



SECTION A-A



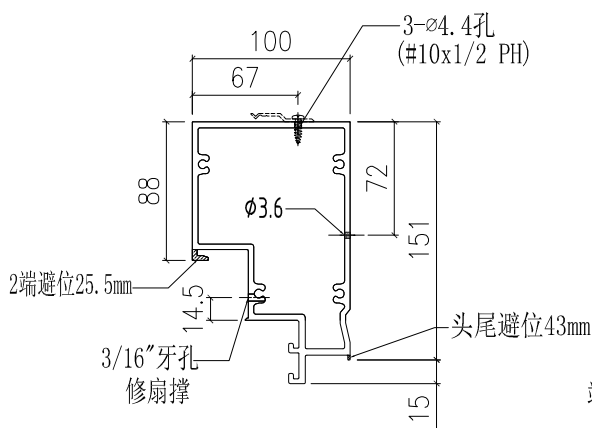
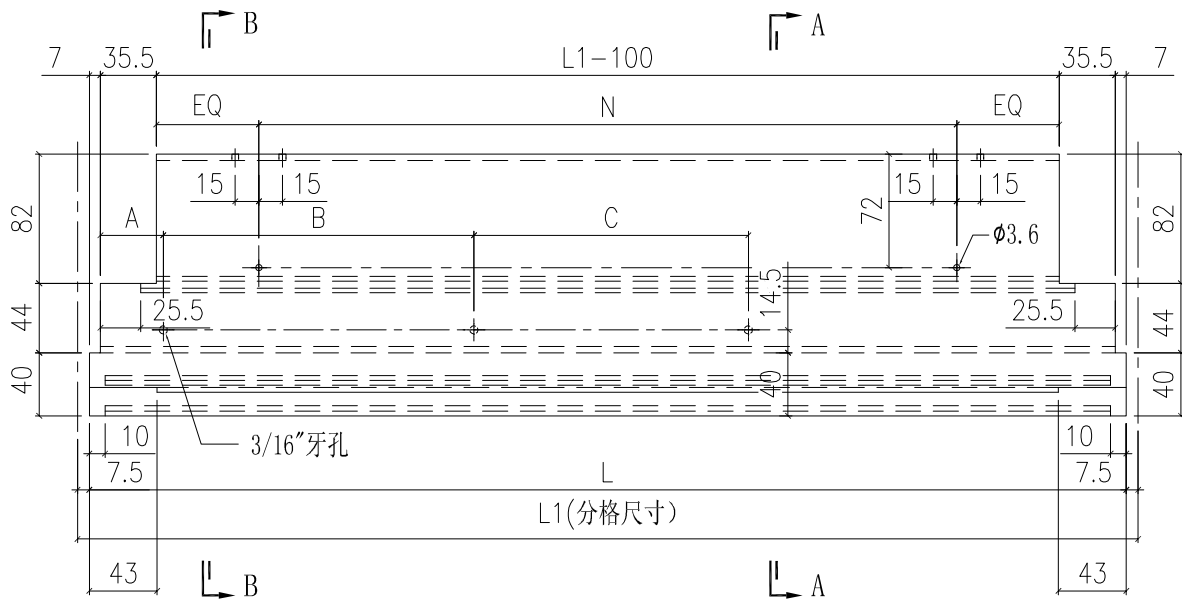
SECTION B-B



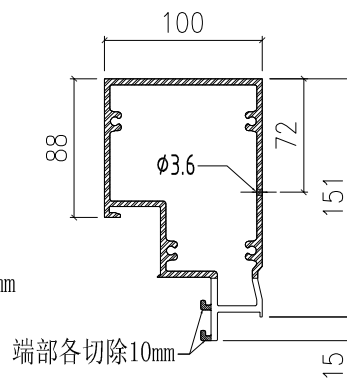
美特鋁質有限公司
MIDI Aluminium Fabricator Ltd.

工程號	J851	類別		物料號	-
地盘	青衣190	制圖	W. E. X	2020-07-15	圖號 X85733-09L (35F)
修改日期		採用工廠	✓	地盤	-
		图纸名称	铝料加工图	復核	-
		材料颜色	深灰色 (UCT534193SC-3)	批准	-
		材料	X85733		
				數量	-
				單件重量	- (KG)

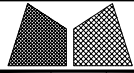
部件编号	颜色	L	L1	N	A	B	C	扇撐形號
X85733-09L-01G (35F)	深灰色	670	685	@250c/cx2	33.2	238	179.8	2021-B18"
X85733-09L-02G (35F)	深灰色	542.5	557.5	@300c/cx1	30.5	219.7	92.1	2021-B14"
X85733-09L-02W (35F)	白色	542.5	557.5	@300c/cx1	30.5	219.7	92.1	2021-B14"



SECTION A-A



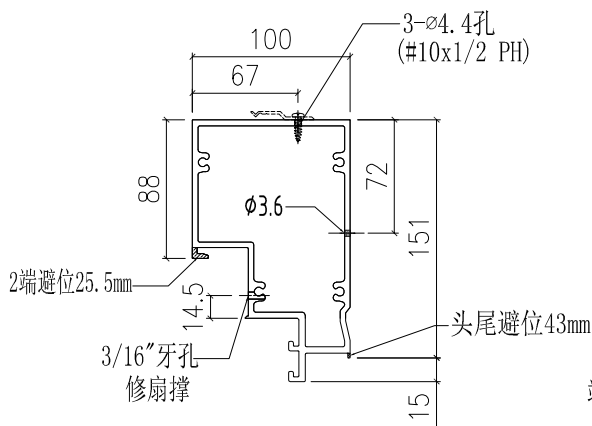
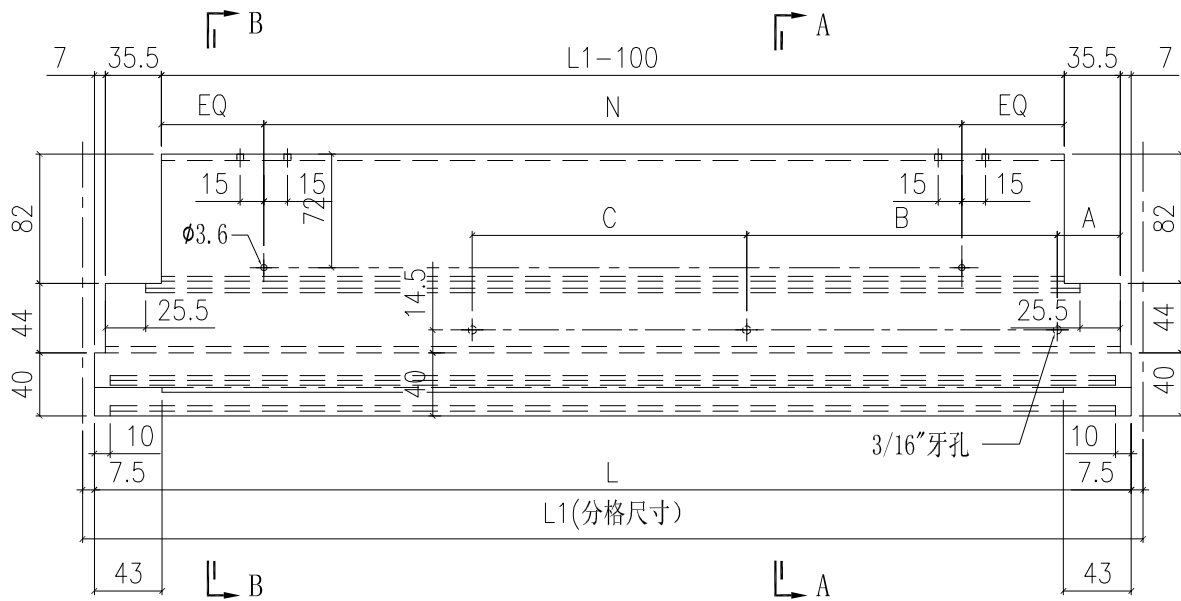
SECTION B-B



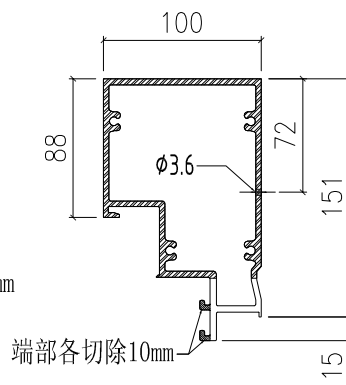
美特鋁質有限公司
MIDI Aluminium Fabricator Ltd.

工程號	J851	類別		物料號	-
地盘	青衣190	制圖	W. E. X	2020-07-15	圖號 X85733-09R (35F)
修改日期		採用工廠	✓	地盤	-
		图纸名称	铝料加工图	復核	-
		材料颜色	深灰色 (UCT534193SC-3)	批准	-
		材料	X85733		
				數量	-
				單件重量	- (KG)

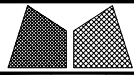
部件编号	颜色	L	L1	N	A	B	C	扇撐形號
X85733-09R-01G (35F)	深灰色	542.5	557.5	@300c/cx1	30.5	219.7	92.1	2021-B14"
X85733-09R-01W (35F)	白色	542.5	557.5	@300c/cx1	30.5	219.7	92.1	2021-B14"



SECTION A-A



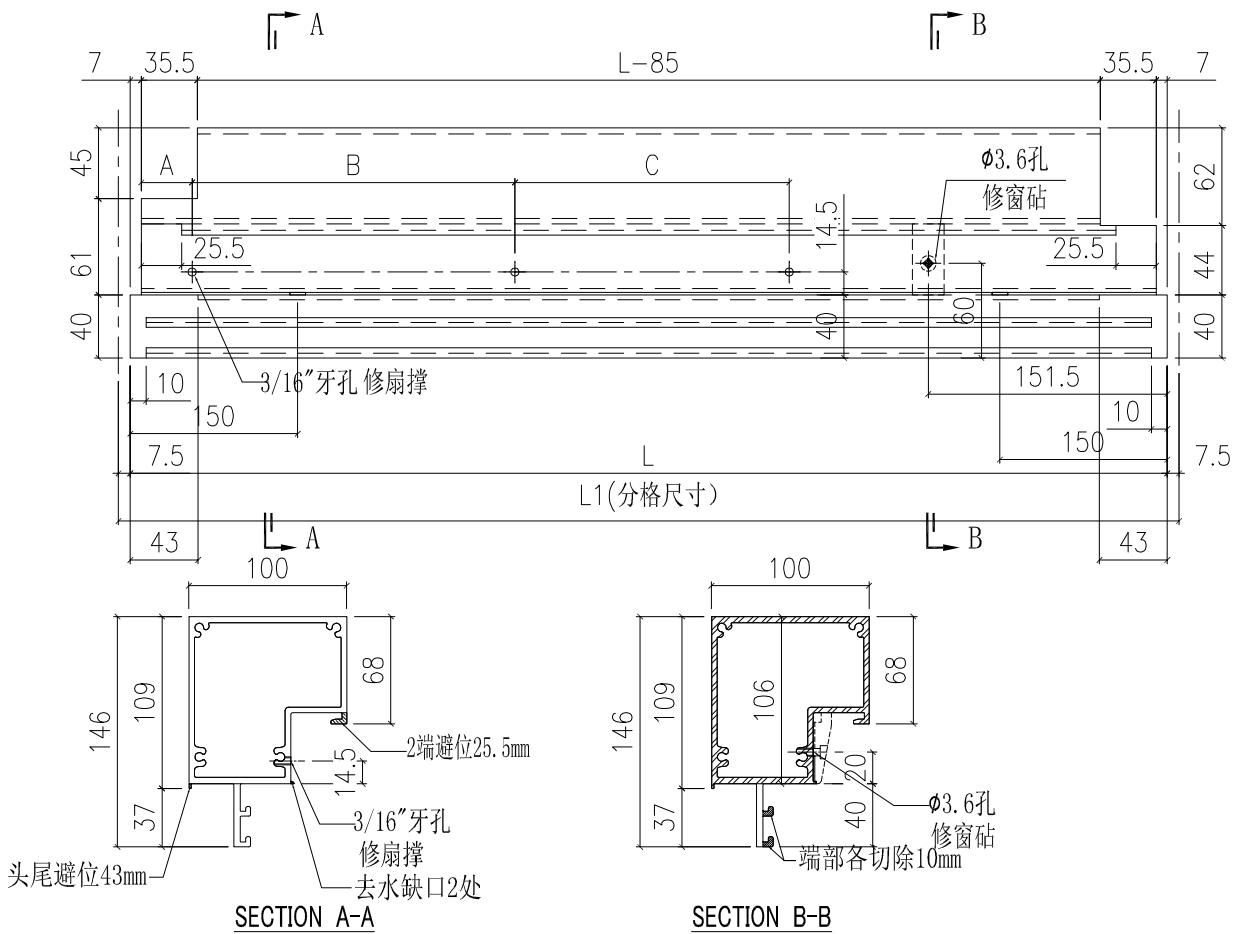
SECTION B-B

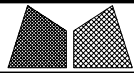


美特鋁質有限公司
MIDI Aluminium Fabricator Ltd.

工程號	J851	類別		物料號	-
地盘	青衣190	制圖	W. E. X	2020-07-15	圖號 X85734-01L(35F)
修改	-	採用工廠	✓	地盤	-
日期	-	材料颜色	-	图纸名称	铝料加工图
		材料	X85734	復核	-
				批准	-
				數量	-
				單件重量	- (KG)

部件编号	颜色	L	L1	A	B	C	扇撐形號
X85734-01L-01G(35F)	深灰色	657.5	672.5	33.2	238	179.8	2021-B18"
X85734-01L-01W(35F)	白色	657.5	672.5	33.2	238	179.8	2021-B18"
X85734-01L-02G(35F)	深灰色	635	650	33.2	238	179.8	2021-B18"
X85734-01L-03G(35F)	深灰色	647.5	662.5	33.2	238	179.8	2021-B18"
X85734-01L-03W(35F)	白色	647.5	662.5	33.2	238	179.8	2021-B18"
X85734-01L-04G(35F)	深灰色	607.5	622.5	34	219.5	142.6	2021-B16"
X85734-01L-04W(35F)	白色	607.5	622.5	34	219.5	142.6	2021-B16"

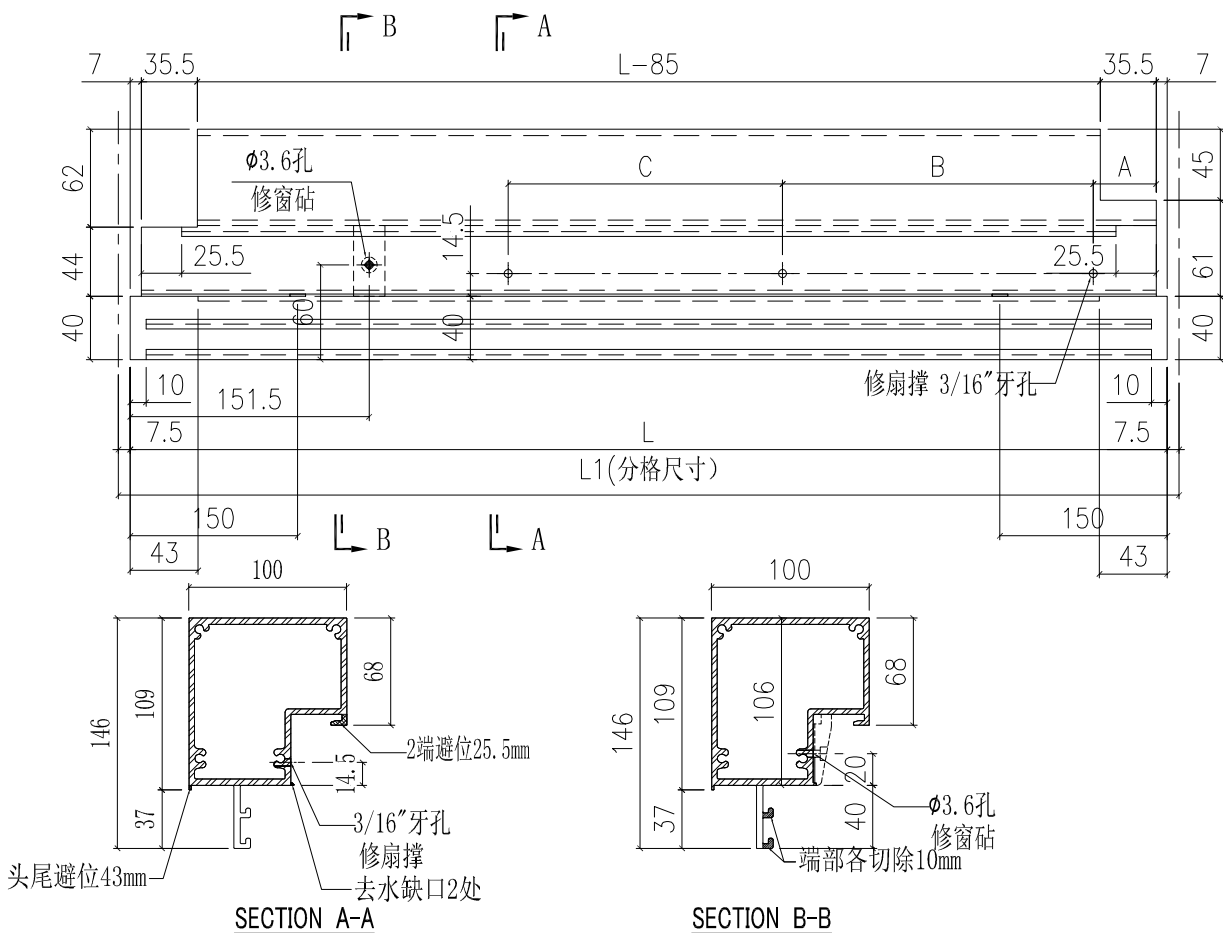


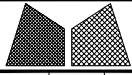


美特鋁質有限公司
MIDI Aluminium Fabricator Ltd.

工程號	J851	類別		物料號	-
地盘	青衣190	制圖	W. E. X	2020-07-15	圖號 X85734-01R(35F)
修改	-	採用工廠	✓	地盤	-
日期	-	材料颜色	-	图纸名称	铝料加工图
		材料	X85734	復核	-
				批准	-
				數量	-
				單件重量	- (KG)

部件编号	颜色	L	L1	A	B	C	扇撐形號
X85734-01R-01G(35F)	深灰色	657.5	672.5	33.2	238	179.8	2021-B18"
X85734-01R-01W(35F)	白色	657.5	672.5	33.2	238	179.8	2021-B18"
X85734-01R-02G(35F)	深灰色	635	650	33.2	238	179.8	2021-B18"
X85734-01R-03G(35F)	深灰色	647.5	662.5	33.2	238	179.8	2021-B18"
X85734-01R-03W(35F)	白色	647.5	662.5	33.2	238	179.8	2021-B18"
X85734-01R-04G(35F)	深灰色	607.5	622.5	34	219.5	142.6	2021-B16"
X85734-01R-04W(35F)	白色	607.5	622.5	34	219.5	142.6	2021-B16"



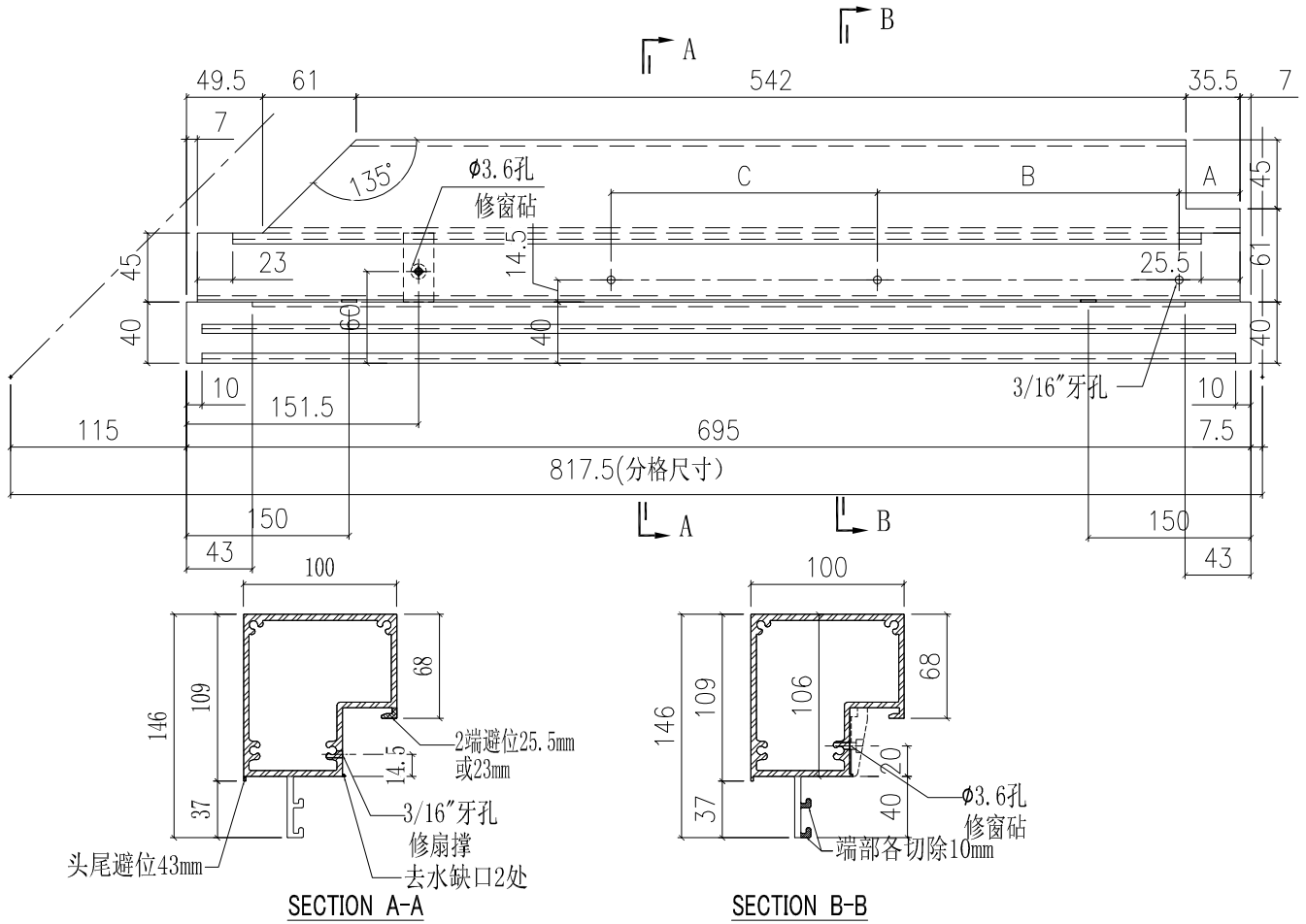


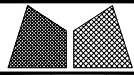
美特鋁質有限公司
MIDI Aluminium Fabricator Ltd.

工程號	J851	類別		物料號	-
地盘	青衣190	制圖	W. E. X	2020-07-15	圖號 X85734-02L (35F)
修改日期		採用工廠	✓	地盘	-
		材料颜色	-	图纸名称	铝料加工图
				復核	-
				批准	-
		材料	X85734	數量	-
				單件重量	- (KG)

部件编号	颜色
X85734-02LG (35F)	深灰色
X85734-02LW (35F)	白色

A	B	C	扇撐形號
33.2	238	179.8	2021-B18"



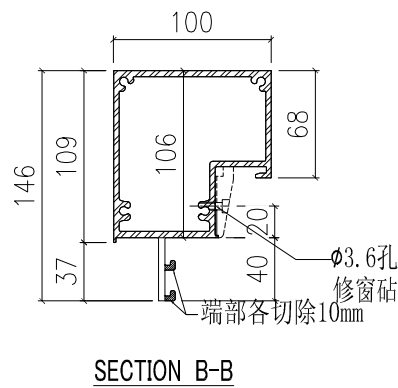
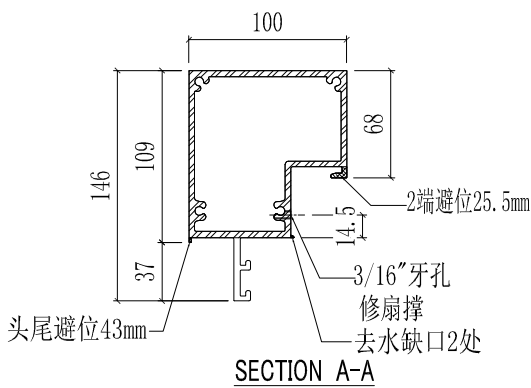
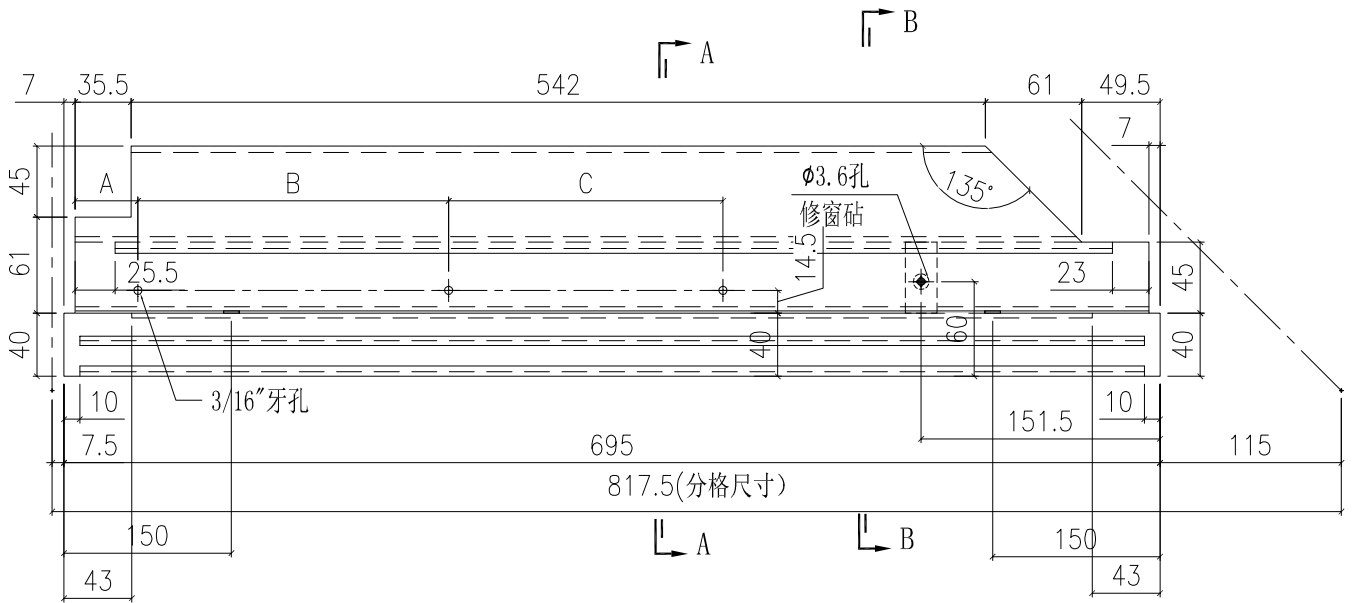


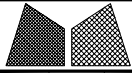
美特鋁質有限公司
MIDI Aluminium Fabricator Ltd.

工程號	J851	類別		物料號	-
地盘	青衣190	制圖	W. E. X	2020-07-15	圖號 X85734-02R (35F)
修改日期		採用工廠	✓	地盤	-
		材料颜色	-	图纸名称	铝料加工图
				復核	-
				批准	-
		材料	X85734	數量	-
				單件重量	- (KG)

部件编号	颜色
X85734-02RG (35F)	深灰色
X85734-02RW (35F)	白色

A	B	C	扇撐形號
33.2	238	179.8	2021-B18"

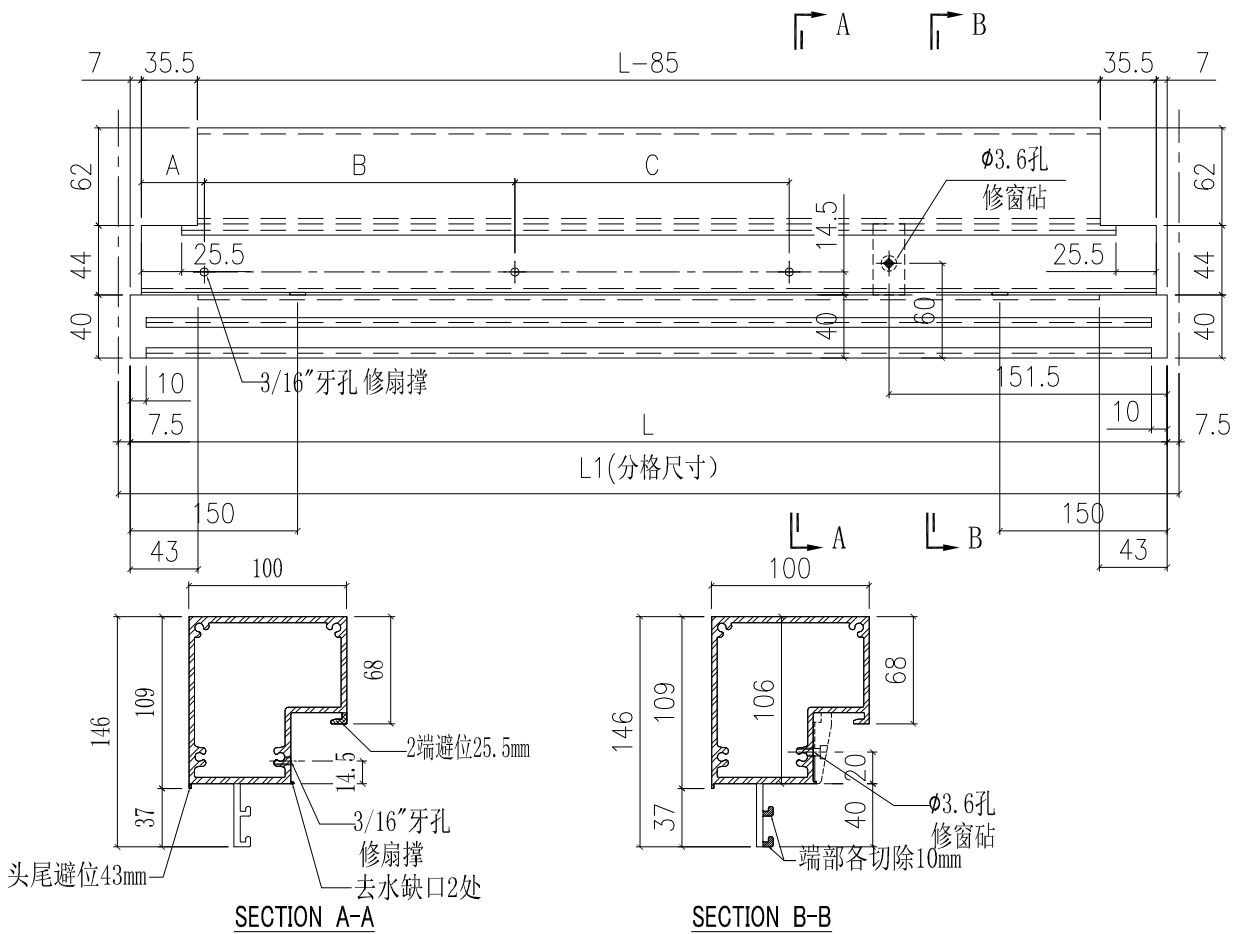


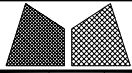


美特鋁質有限公司
MIDI Aluminium Fabricator Ltd.

工程號	J851	類別		物料號	-
地盘	青衣190	制圖	W. E. X	2020-07-15	圖號 X85734-03L(35F)
修改日期		图纸名称	铝料加工图	復核	-
		材料	X85734	批准	-
		採用工廠	✓	地盤	-
		材料颜色	-	數量	-
				單件重量	- (KG)

部件编号	颜色	L	L1	A	B	C	扇撐形號
X85734-03L-01G(35F)	深灰色	657.5	672.5	33.2	238	179.8	2021-B18"
X85734-03L-01W(35F)	白色	657.5	672.5	33.2	238	179.8	2021-B18"
X85734-03L-02G(35F)	深灰色	670	685	33.2	238	179.8	2021-B18"
X85734-03L-03G(35F)	深灰色	542.5	557.5	30.5	219.7	92.1	2021-B14"
X85734-03L-03W(35F)	白色	542.5	557.5	30.5	219.7	92.1	2021-B14"

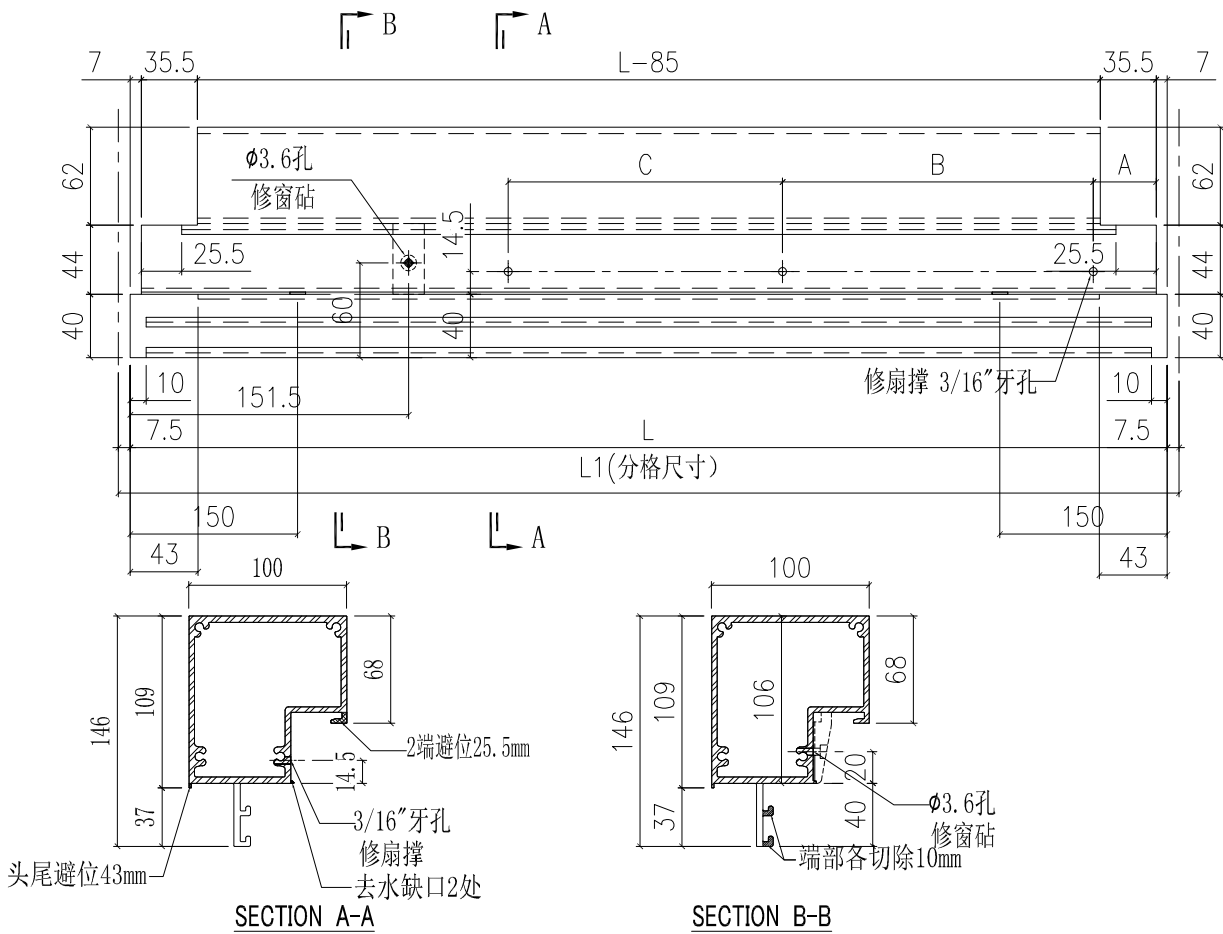


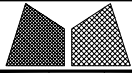


美特鋁質有限公司
MIDI Aluminium Fabricator Ltd.

工程號	J851	類別		物料號	-
地盘	青衣190	制圖	W. E. X	2020-07-15	圖號 X85734-03R(35F)
修改日期		图纸名称	铝料加工图	復核	-
		材料	X85734	批准	-
		採用工廠	✓	地盤	-
		材料颜色	-	數量	-
				單件重量	- (KG)

部件编号	颜色	L	L1	A	B	C	扇撐形號
X85734-03R-01G(35F)	深灰色	657.5	672.5	33.2	238	179.8	2021-B18"
X85734-03R-01W(35F)	白色	657.5	672.5	33.2	238	179.8	2021-B18"
X85734-03R-02G(35F)	深灰色	542.5	557.5	30.5	219.7	92.1	2021-B14"
X85734-03R-02W(35F)	白色	542.5	557.5	30.5	219.7	92.1	2021-B14"

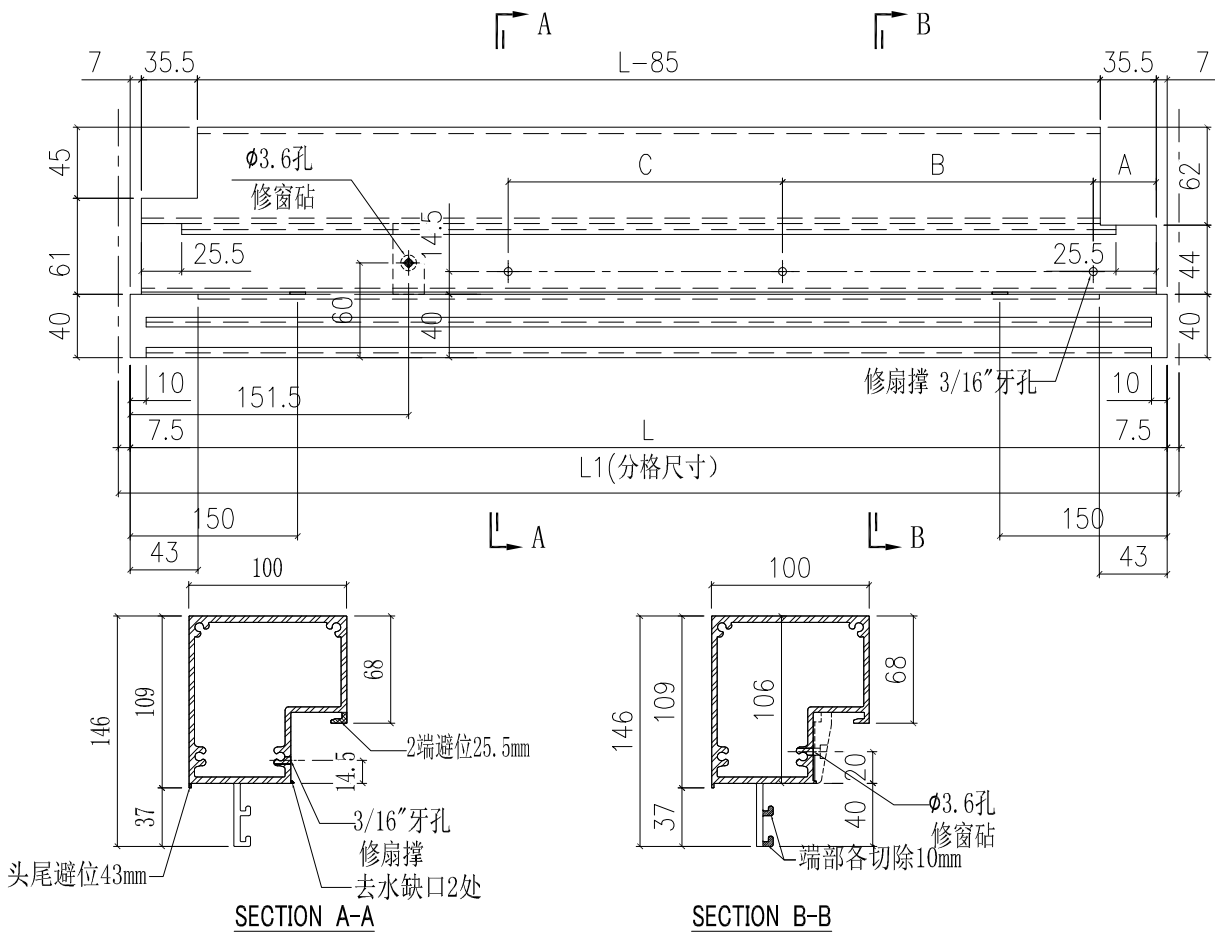


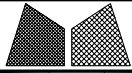


美特鋁質有限公司
MIDI Aluminium Fabricator Ltd.

工程號	J851	類別		物料號	-
地盘	青衣190	制圖	W. E. X	2020-07-15	圖號 X85734-04L(35F)
修改日期		图纸名称	铝料加工图	復核	-
		材料	X85734	批准	-
		採用工廠	✓	地盤	-
		材料颜色	-	數量	-
				單件重量	- (KG)

部件编号	颜色	L	L1	A	B	C	扇撐形號
X85734-04L-01G(35F)	深灰色	542.5	557.5	30.5	219.7	92.1	2021-B14"
X85734-04L-01W(35F)	白色	542.5	557.5	30.5	219.7	92.1	2021-B14"

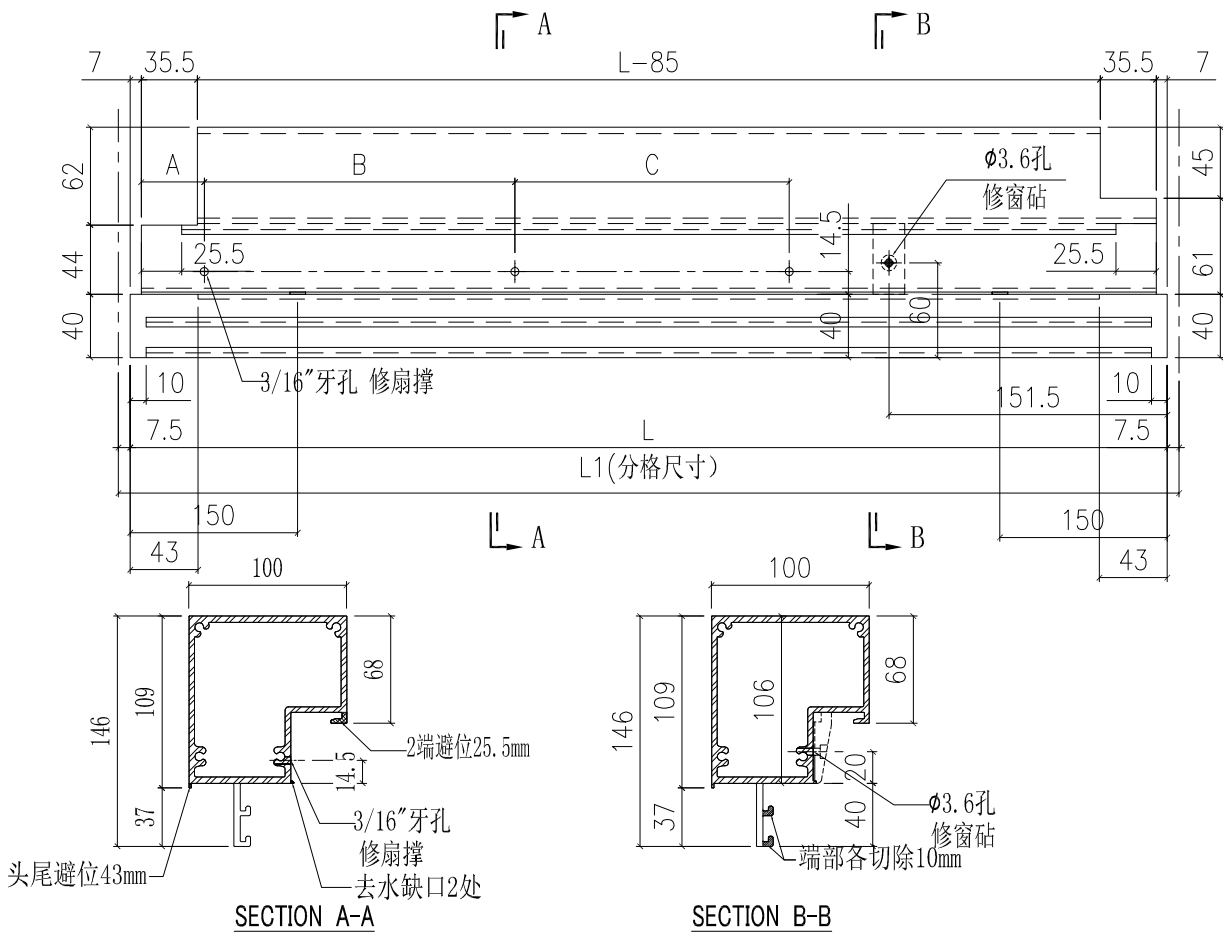




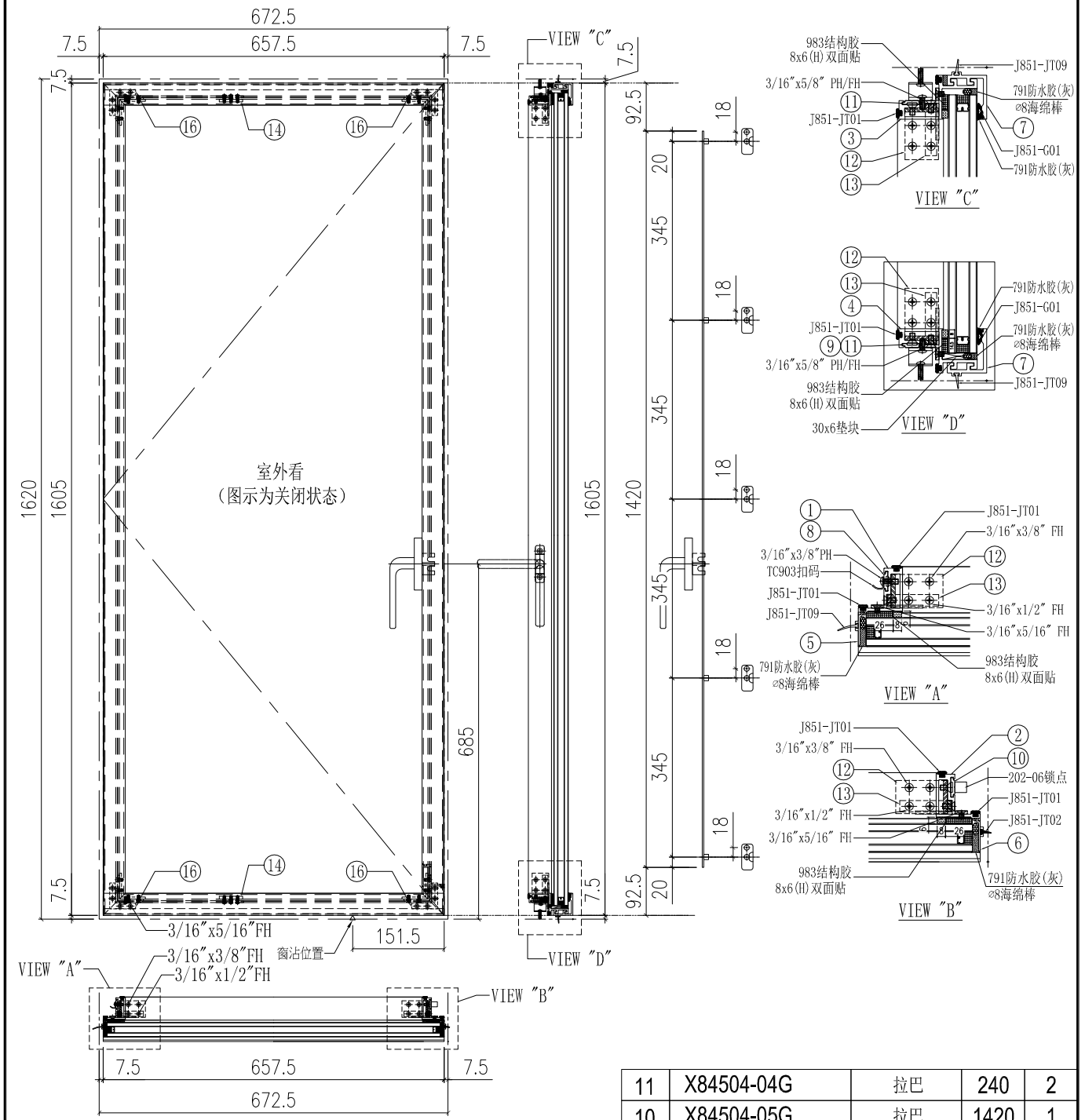
美特鋁質有限公司
MIDI Aluminium Fabricator Ltd.

工程號	J851	類別		物料號	-
地盘	青衣190	制圖	W. E. X	2020-07-15	圖號 X85734-04R(35F)
修改日期		採用工廠	✓	地盤	-
		材料颜色	-	图纸名称	铝料加工图
				復核	-
				批准	-
				數量	-
				單件重量	- (KG)

部件编号	颜色	L	L1	A	B	C	扇撐形號
X85734-04R-01G(35F)	深灰色	670	685	33.2	238	179.8	2021-B18"
X85734-04R-02G(35F)	深灰色	542.5	557.5	30.5	219.7	92.1	2021-B14"
X85734-04R-02W(35F)	白色	542.5	557.5	30.5	219.7	92.1	2021-B14"



美特鋁質有限公司 MIDI Aluminium Fabricator Ltd.		工程號 J851 地盘 青衣190 图纸名称 窗玉组装图	類別 制圖 W. E. X 復核 - 批准 -	物料號 - 2020-04-16 圖號 CW-SH21LG 數量 - 單件重量 - (KG)
修改日期 - -	採用工廠 ✓ 地盤 - 材料颜色 Dark Grey(灰色)	材料 -	圖紙名稱 窗玉組裝圖	圖號 CW-SH21LG

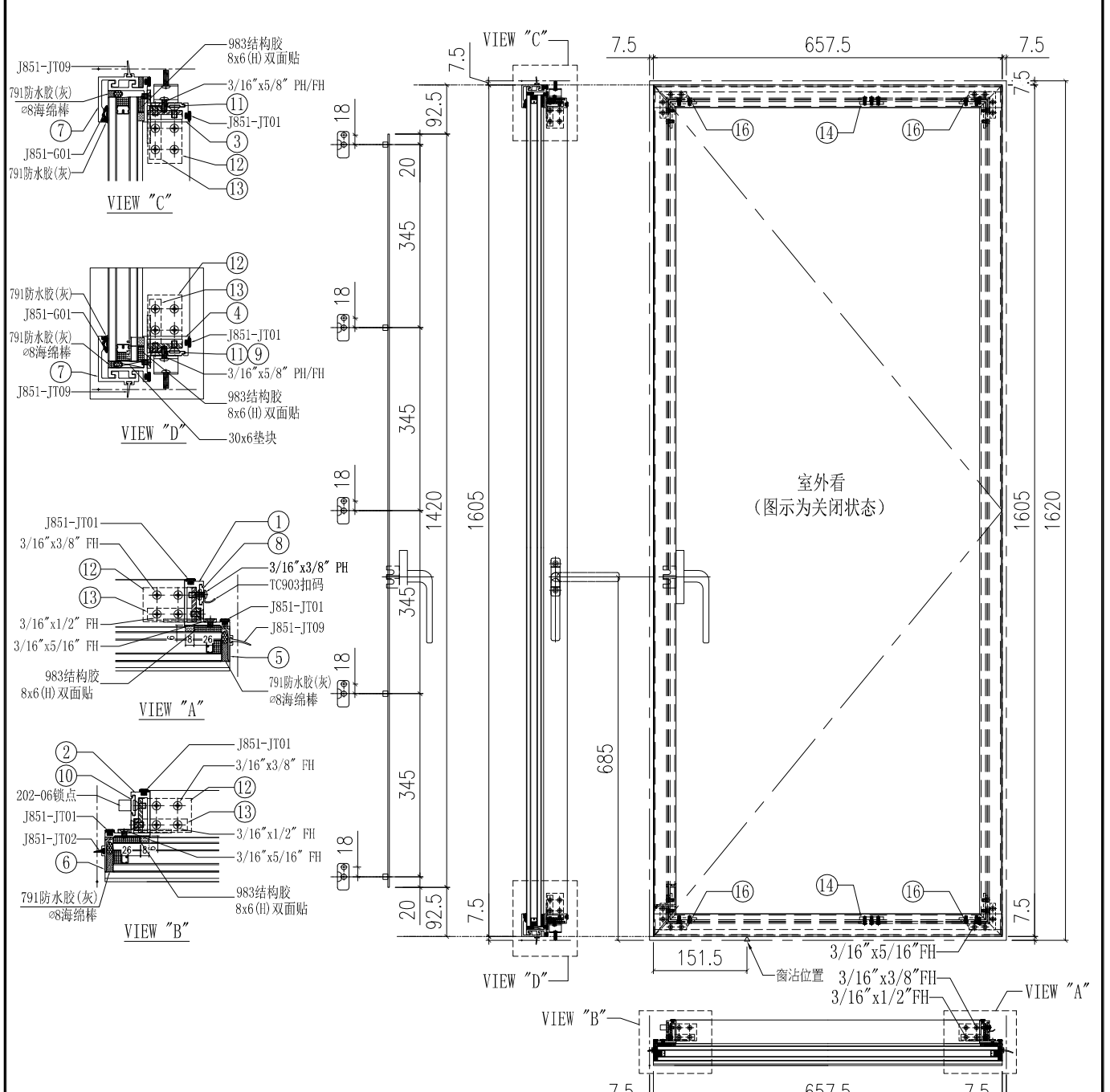


2021-B18"

序号	加工图编号	材料名称	长度	支/幅
16	AP-S01G	窗角飞机码	11	4
15	GL01-23	28mm中空玻璃642.5x1567		1
14	SS-01	扇撑加力巴	45	2
13	AA-S02	窗玉角	11	4
12	AA-S01	窗玉角	32	4

11	X84504-04G	拉巴	240	2
10	X84504-05G	拉巴	1420	1
9	X84504-02G	垫巴	25	1
8	X84504-01G	垫巴	38	4
7	X85742-S01-01G	铝盖	657.5	2
6	X85757-S04-01G	铝挡片	1578	1
5	X85757-S05-01G	铝挡片	1578	1
4	X85740-02L-01G(35F)	窗玉料横	657.5	1
3	X85740-01L-01G(35F)	窗玉料横	657.5	1
2	X85741-04LG	窗玉料企	1605	1
1	X85741-03G	窗玉料企	1605	1

 美特铝质有限公司 MIDI Aluminium Fabricator Ltd.		工程號 J851 地盘 青衣190 图纸名称 窗玉组装图	类别 制圖 W. E. X 復核 - 批准 -	物料號 - 2020-04-16 圖號 CW-SH21RG 數量 - 單件重量 - (KG)
修改 - 日期 -	採用工廠 ✓ 地盤 - 材料颜色 Dark Grey(灰色)			

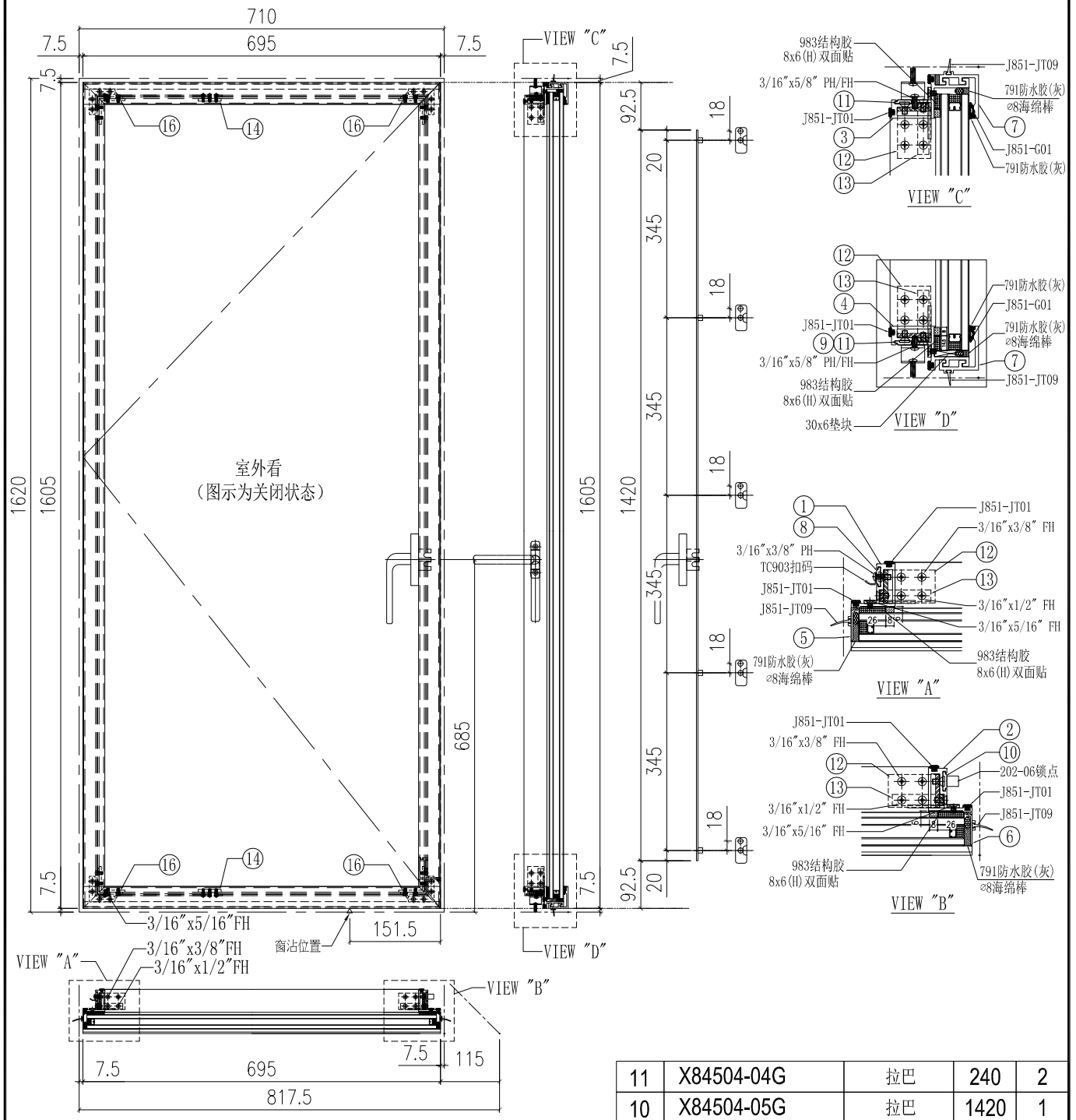


2021-B18"

11	X84504-04G	拉巴	240	2
10	X84504-05G	拉巴	1420	1
9	X84504-02G	垫巴	25	1
8	X84504-01G	垫巴	38	4
7	X85742-S01-01G	铝盖	657.5	2
6	X85757-S04-01G	铝挡片	1578	1
5	X85757-S05-01G	铝挡片	1578	1
4	X85740-02R-01G(35F)	窗玉料横	657.5	1
3	X85740-01R-01G(35F)	窗玉料横	657.5	1
2	X85741-04RG	窗玉料企	1605	1
1	X85741-03G	窗玉料企	1605	1
序号	加工图编号	材料名称	长度	支/幅

16	AP-S01G	窗角飞机码	11	4
15	GL01-23	28mm中空玻璃642.5x1567		1
14	SS-01	扇撑加力巴	45	2
13	AA-S02	窗玉角	11	4
12	AA-S01	窗玉角	32	4
序号	加工图编号	材料名称	长度	支/幅

美特鋁質有限公司 MIDI Aluminium Fabricator Ltd.		工程號 J851 地盤 青衣190 图纸名称 窗玉组装图	類別 制圖 W. E. X 復核 - 批准 -	物料號 - 2020-04-16 圖號 CW-SH22LG 數量 - 單件重量 - (KG)
修改日期 - - -	採用工廠 ✓ 地盤 - 材料颜色 Dark Grey(灰色)	材料 -	圖紙名稱 窗玉組裝圖	圖號 CW-SH22LG

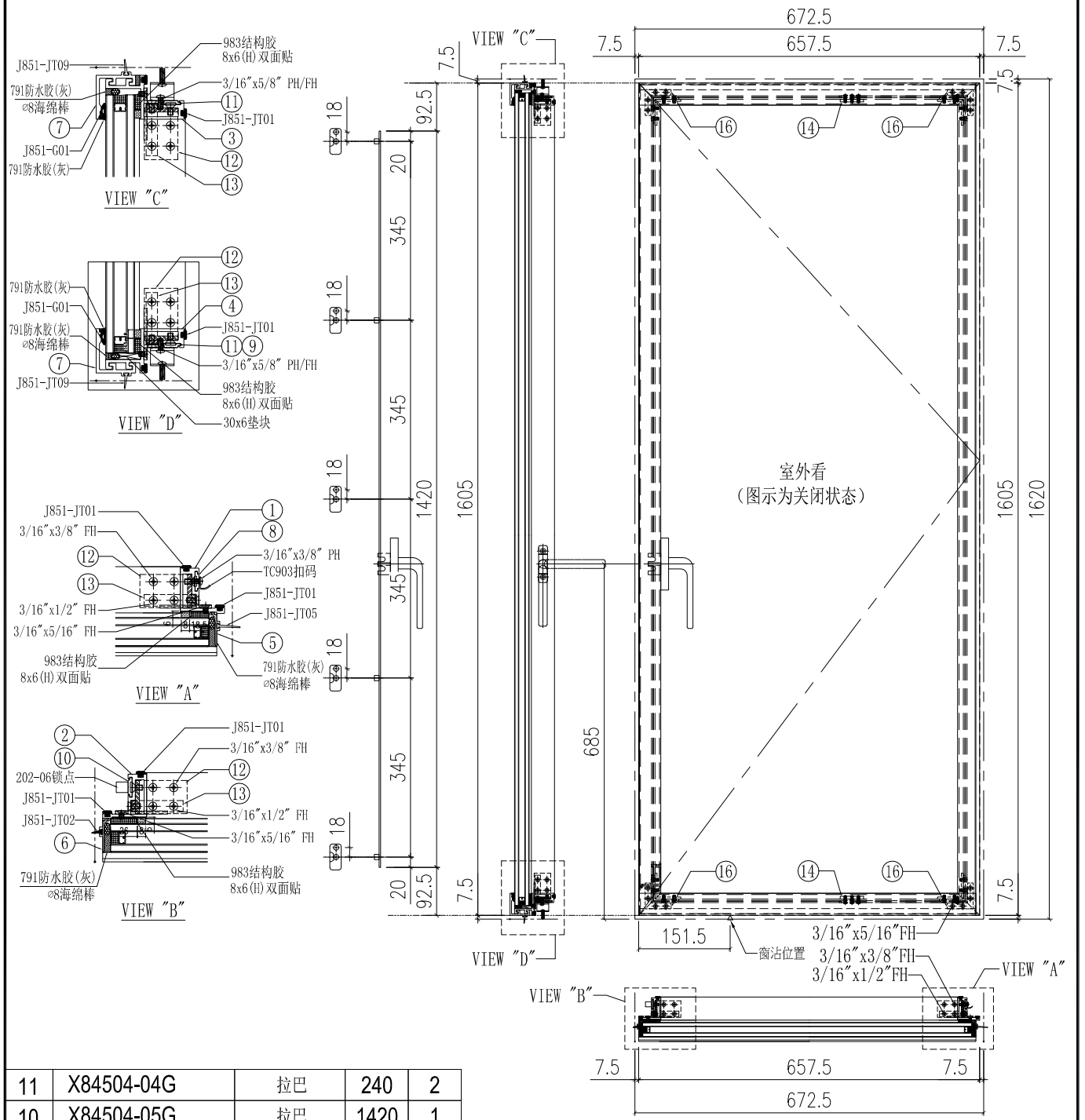


2021-B18"

序号	加工图编号	材料名称	长度	支/幅
16	AP-S01G	窗角飞机码	11	4
15	GL01-29	28mm中空玻璃680x1567		1
14	SS-01	扇撑加力巴	45	2
13	AA-S02	窗玉角	11	4
12	AA-S01	窗玉角	32	4

11	X84504-04G	拉巴	240	2
10	X84504-05G	拉巴	1420	1
9	X84504-02G	垫巴	25	1
8	X84504-01G	垫巴	38	4
7	X85742-S01-02G	铝盖	695	2
6	-	-	-	-
5	X85757-S05-01G	铝挡片	1578	2
4	X85740-02L-02G(35F)	窗玉料横	695	1
3	X85740-01L-02G(35F)	窗玉料横	695	1
2	X85741-04LG	窗玉料企	1605	1
1	X85741-03G	窗玉料企	1605	1

 美特鋁質有限公司 MIDI Aluminium Fabricator Ltd.		工程號 J851 地盤 青衣190 图纸名称 窗玉组装图	類別 制圖 W. E. X 復核 - 批准 -	物料號 - 2020-04-16 圖號 CW-SH23RG 數量 - 單件重量 - (KG)					
修改日期	-	採用工廠	✓	地盤	-	材料颜色	Dark Grey(灰色)	材料	-

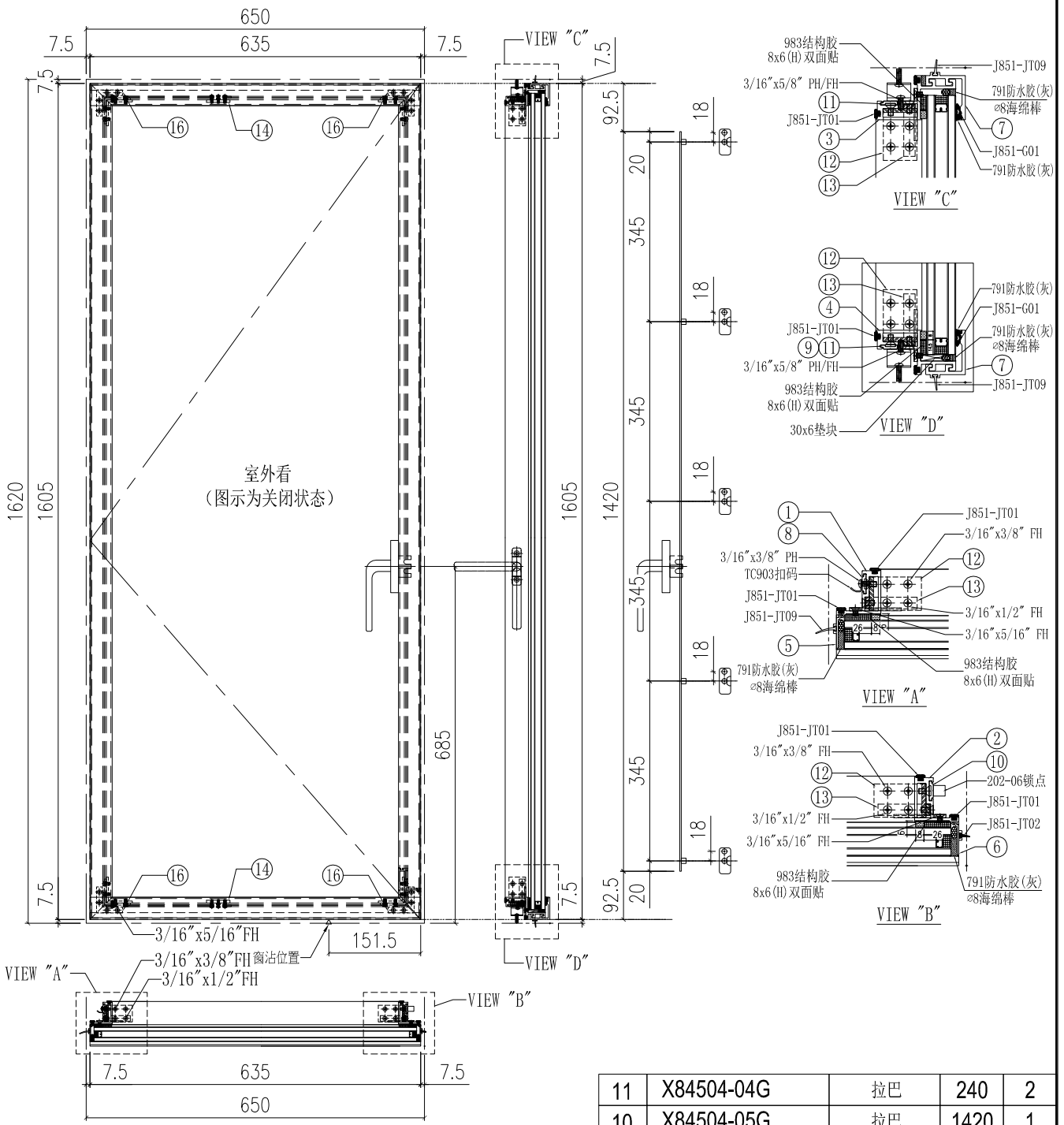


2021-B18"

11	X84504-04G	拉巴	240	2
10	X84504-05G	拉巴	1420	1
9	X84504-02G	墊巴	25	1
8	X84504-01G	墊巴	38	4
7	X85742-S01-03G	鋁蓋	650	2
6	X85757-S04-01G	鋁擋片	1578	1
5	X85757-S06-01G	鋁擋片	1578	1
4	X85740-04R-01G(35F)	窗玉料橫	657.5	1
3	X85740-03R-01G(35F)	窗玉料橫	657.5	1
2	X85741-04RG	窗玉料企	1605	1
1	X85783-02G	窗玉料企	1605	1
序號	加工圖編號	材料名稱	長度	支/幅

16	AP-S01G	窗角飛機碼	11	4
15	GL01-36	28mm中空玻璃635x1567		1
14	SS-01	扇撐加力巴	45	2
13	AA-S02	窗玉角	11	4
12	AA-S01	窗玉角	32	4
序號	加工圖編號	材料名稱	長度	支/幅

 美特鋁質有限公司 MIDI Aluminium Fabricator Ltd.		工程號 J851 地盘 青衣190 图纸名称 窗玉组裝图	類別 制圖 W. E. X 復核 - 批准 -	物料號 - 2020-04-16 圖號 CW-SH25LG 數量 - 單件重量 - (KG)
修改日期 - - -	採用工廠 ✓ 地盤 - 材料颜色 Dark Grey(灰色)	材料 -	圖紙名稱 窗玉組裝圖	圖號 CW-SH25LG

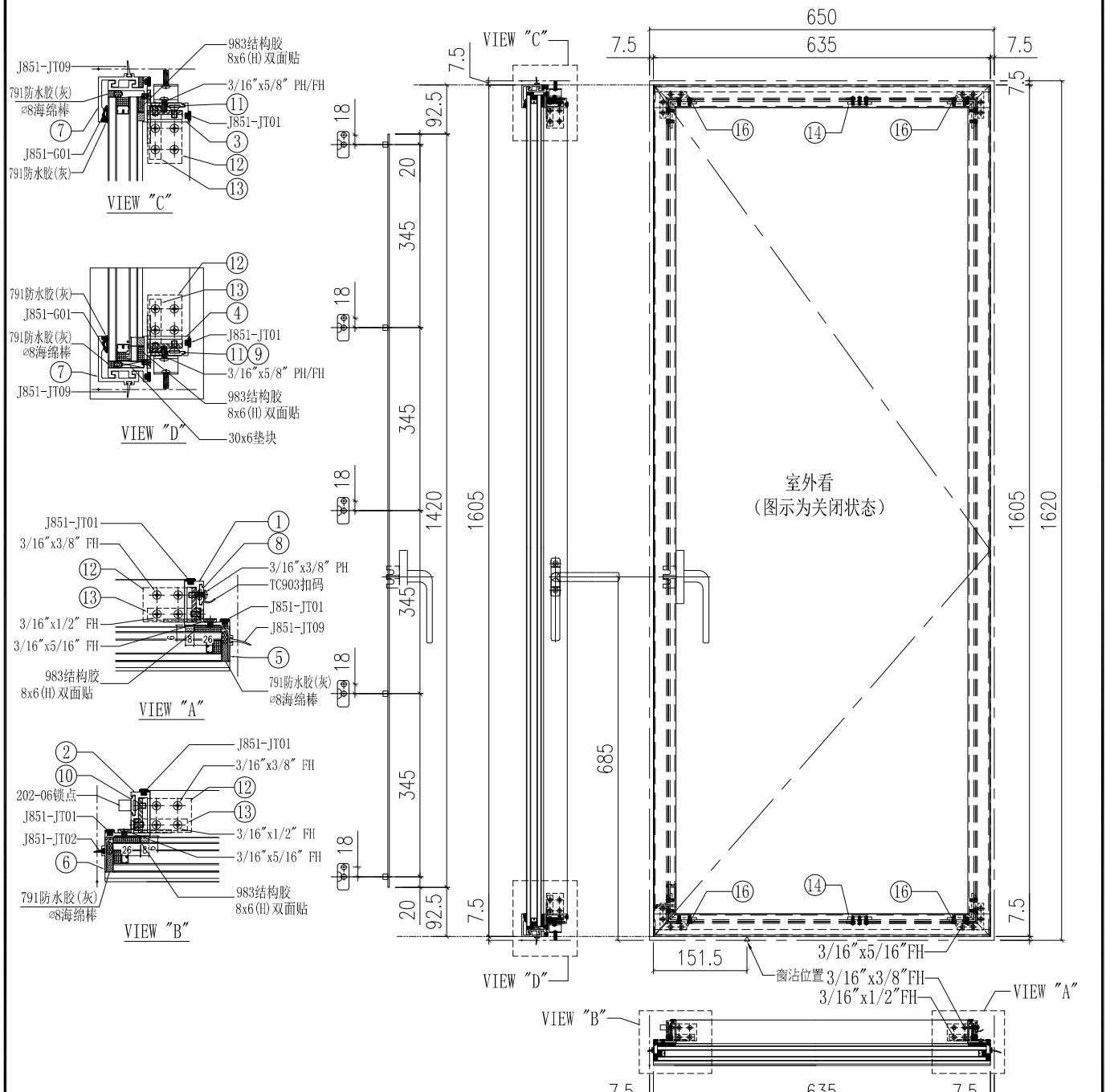


2021-B18"

16	AP-S01G	窗角飞机码	11	4
15	GL01-25	28mm中空玻璃620x1567	1	
14	SS-01	扇撑加力巴	45	2
13	AA-S02	窗玉角	11	4
12	AA-S01	窗玉角	32	4
序号	加工图编号	材料名称	长度	支/幅

11	X84504-04G	拉巴	240	2
10	X84504-05G	拉巴	1420	1
9	X84504-02G	垫巴	25	1
8	X84504-01G	垫巴	38	4
7	X85742-S01-05G	铝盖	635	2
6	X85757-S04-01G	铝挡片	1578	1
5	X85757-S05-01G	铝挡片	1578	1
4	X85740-02L-04G (35F)	窗玉料横	635	1
3	X85740-01L-04G (35F)	窗玉料横	635	1
2	X85741-04LG	窗玉料企	1605	1
1	X85741-03G	窗玉料企	1605	1
序号	加工图编号	材料名称	长度	支/幅

 美特铝质有限公司 MIDI Aluminium Fabricator Ltd.		工程號	J851	類別		物料號	-		
修改	-	採用工廠	✓	地盤	-	圖紙名稱	窗玉組裝圖	圖號	CW-SH25RG
日期	-	材料颜色	Dark Grey(灰色)	材料	-	復核	-	數量	-
						批准	-	單件重量	- (KG)

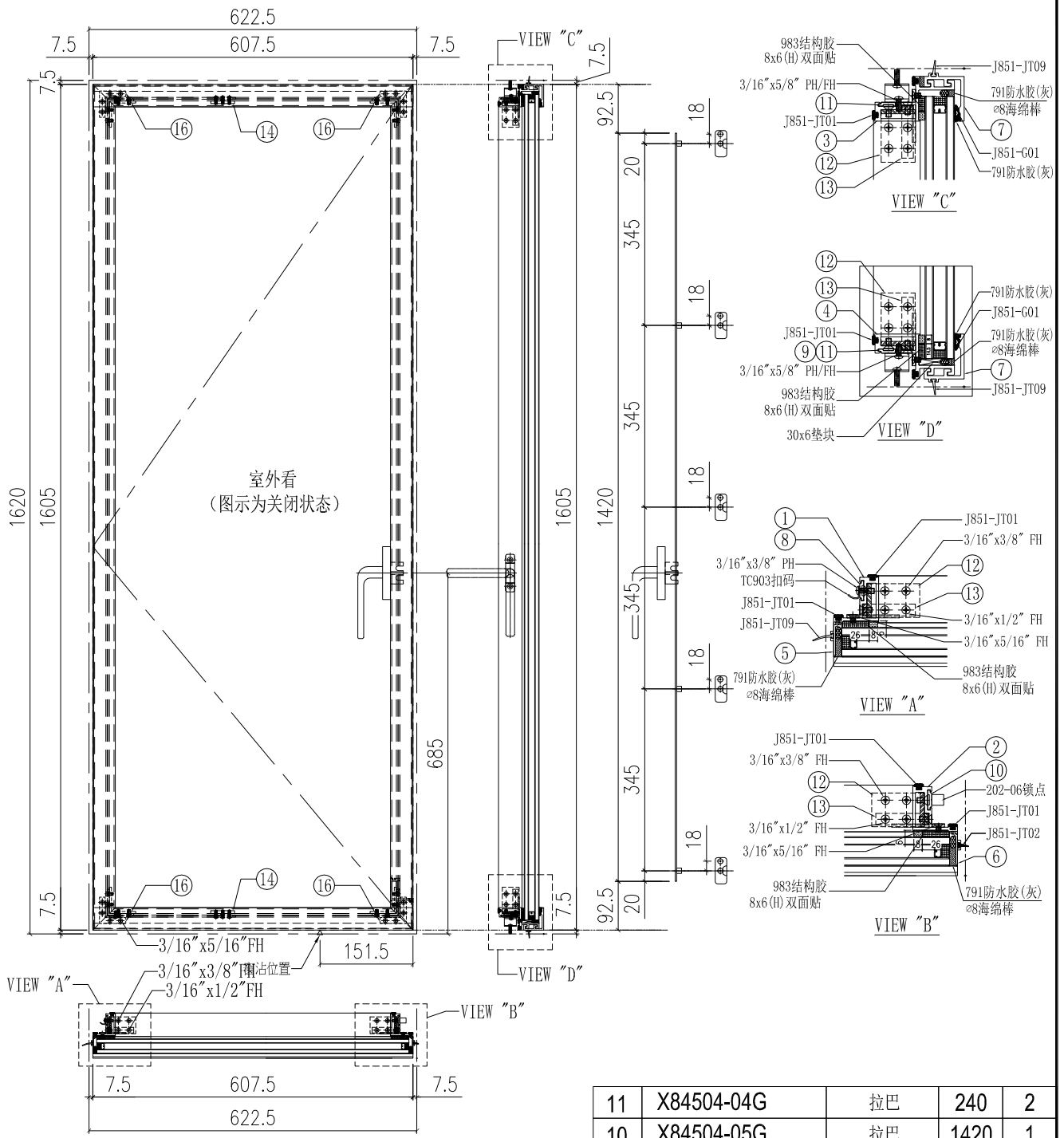


2021-B18"

11	X84504-04G	拉巴	240	2
10	X84504-05G	拉巴	1420	1
9	X84504-02G	垫巴	25	1
8	X84504-01G	垫巴	38	4
7	X85742-S01-05G	铝盖	635	2
6	X85757-S04-01G	铝挡片	1578	1
5	X85757-S05-01G	铝挡片	1578	1
4	X85740-02R-04G(35F)	窗玉料横	635	1
3	X85740-01R-04G(35F)	窗玉料横	635	1
2	X85741-04RG	窗玉料企	1605	1
1	X85741-03G	窗玉料企	1605	1
序号	加工图编号	材料名称	长度	支/幅

16	AP-S01G	窗角飞机码	11	4
15	GL01-25	28mm中空玻璃620x1567		1
14	SS-01	扇撑加力巴	45	2
13	AA-S02	窗玉角	11	4
12	AA-S01	窗玉角	32	4
序号	加工图编号	材料名称	长度	支/幅

 美特鋁質有限公司 MIDI Aluminium Fabricator Ltd.		工程號 J851 地盘 青衣190 图纸名称 窗玉组装图	類別 制圖 W. E. X 復核 - 批准 -	物料號 - 2020-04-16 圖號 CW-SH27LG 數量 - 單件重量 - (KG)
修改日期 - - -	採用工廠 ✓ 地盤 - 材料颜色 Dark Grey (灰色)	材料 -	圖紙名稱 窗玉組裝圖	圖號 CW-SH27LG

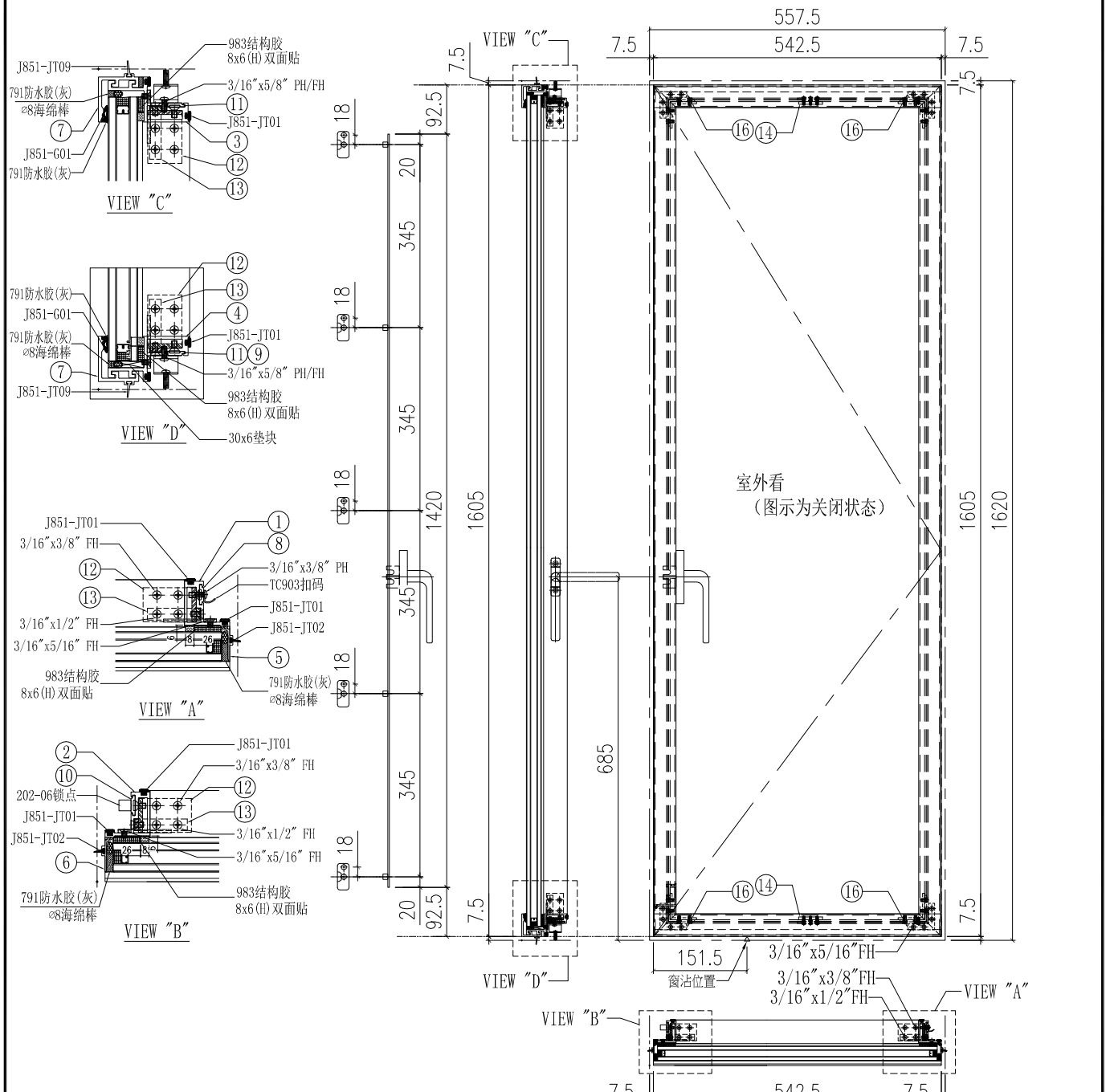


2021-B16"

序号	加工图编号	材料名称	长度	支/幅
16	AP-S01G	窗角飞机码	11	4
15	GL01-27	28mm中空玻璃592.5x1567		1
14	SS-01	扇撑加力巴	45	2
13	AA-S02	窗玉角	11	4
12	AA-S01	窗玉角	32	4

11	X84504-04G	拉巴	240	2
10	X84504-05G	拉巴	1420	1
9	X84504-02G	垫巴	25	1
8	X84504-01G	垫巴	38	4
7	X85742-S01-06G	铝盖	607.5	2
6	X85757-S04-01G	铝挡片	1578	1
5	X85757-S05-01G	铝挡片	1578	1
4	X85740-02L-05G (35F)	窗玉料横	607.5	1
3	X85740-01L-05G (35F)	窗玉料横	607.5	1
2	X85741-04LG	窗玉料企	1605	1
1	X85741-03G	窗玉料企	1605	1

 美特铝质有限公司 MIDI Aluminium Fabricator Ltd.		工程號	J851	類別		物料號	-		
修改	-	採用工廠	✓	地盤	-	圖紙名稱	窗玉組裝圖	圖號	CW-SH29RG
日期	-	材料顏色	Dark Grey(灰色)	材料	-	復核	-	數量	-
						批准	-	單件重量	- (KG)

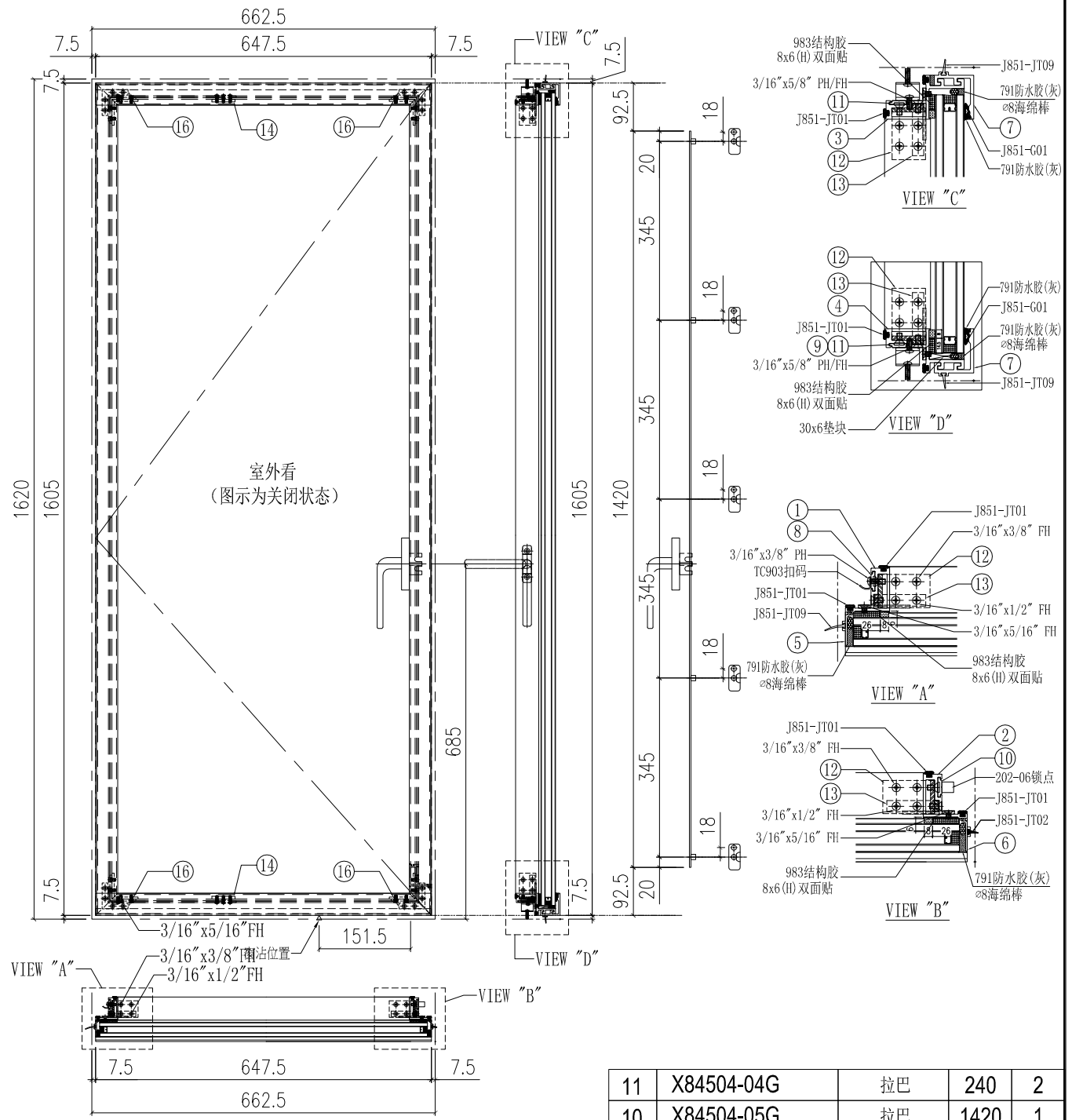


11	X84504-04G	拉巴	240	2
10	X84504-05G	拉巴	1420	1
9	X84504-02G	墊巴	25	1
8	X84504-01G	墊巴	38	4
7	X85742-S01-08G	铝盖	542.5	2
6	X85757-S04-01G	铝挡片	1578	1
5	X85757-S04-01G	铝挡片	1578	1
4	X85740-02R-07G(35F)	窗玉料横	542.5	1
3	X85740-01R-07G(35F)	窗玉料横	542.5	1
2	X85741-04RG	窗玉料企	1605	1
1	X85741-03G	窗玉料企	1605	1
序号	加工图编号	材料名称	长度	支/幅

16	AP-S01G	窗角飞机码	11	4
15	GL01-31	28mm中空玻璃527.5x1567		1
14	SS-01	扇撑加力巴	45	2
13	AA-S02	窗玉角	11	4
12	AA-S01	窗玉角	32	4
序号	加工图编号	材料名称	长度	支/幅

2021-B14"

 美特鋁質有限公司 MIDI Aluminium Fabricator Ltd.		工程號 J851 地盘 青衣190 图纸名称 窗玉组装图	類別 制圖 W. E. X 復核 - 批准 -	物料號 - 2020-04-16 圖號 CW-SH32LG 數量 - 單件重量 - (KG)
修改日期 - -	採用工廠 ✓ 地盤 - 材料颜色 Dark Grey(灰色)	材料 -	圖紙名稱 窗玉組裝圖	圖號 CW-SH32LG

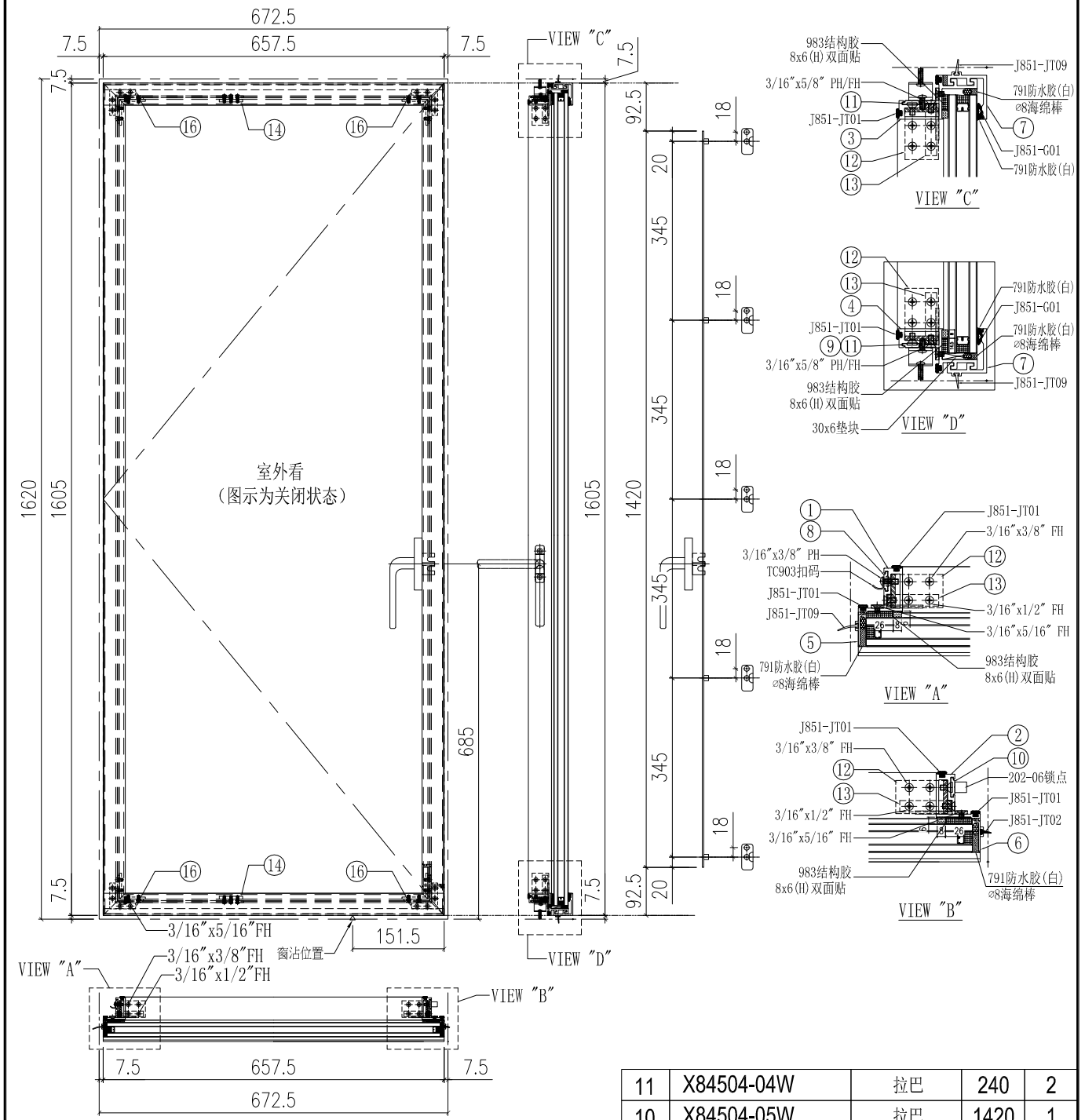


2021-B18"

序号	加工图编号	材料名称	长度	支/幅
16	AP-S01G	窗角飞机码	11	4
15	GL01-33	28mm中空玻璃632.5x1567		1
14	SS-01	扇撑加力巴	45	2
13	AA-S02	窗玉角	11	4
12	AA-S01	窗玉角	32	4

序号	加工图编号	材料名称	长度	支/幅
11	X84504-04G	拉巴	240	2
10	X84504-05G	拉巴	1420	1
9	X84504-02G	垫巴	25	1
8	X84504-01G	垫巴	38	4
7	X85742-S01-07G	铝盖	647.5	2
6	X85757-S04-01G	铝挡片	1578	1
5	X85757-S05-01G	铝挡片	1578	1
4	X85740-02L-06G(35F)	窗玉料横	647.5	1
3	X85740-01L-06G(35F)	窗玉料横	647.5	1
2	X85741-04LG	窗玉料企	1605	1
1	X85741-03G	窗玉料企	1605	1

 美特鋁質有限公司 MIDI Aluminium Fabricator Ltd.		工程號	J851	類別		物料號	-	
修改	-	採用工廠	✓	地盤	-	圖號	CW-SH21LW	
日期	-	材料颜色	WHITE(白色)	图纸名称	窗玉组裝圖	數量	-	
				材料	-	單件重量	-	(KG)

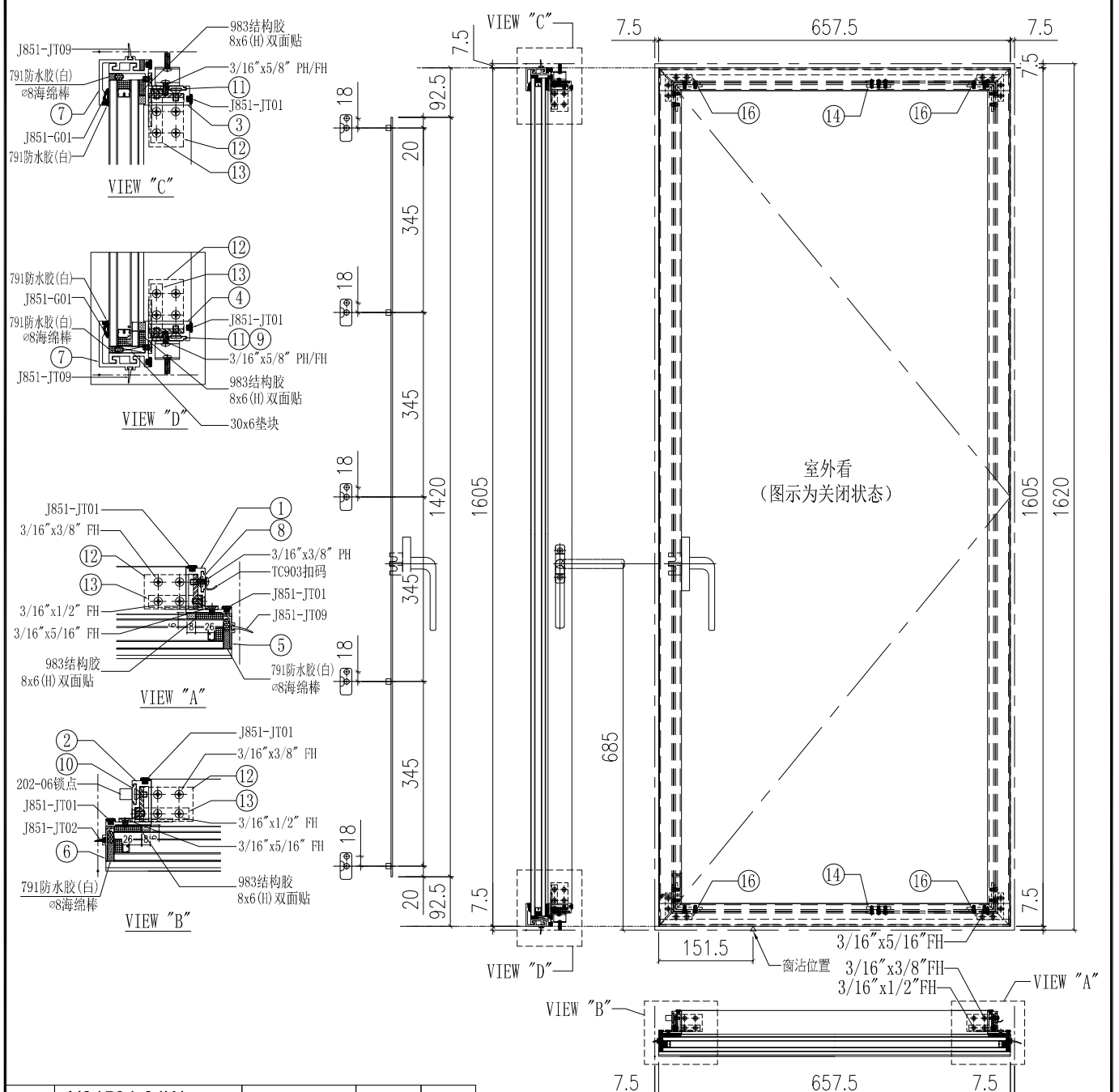


2021-B18"

16	AP-S01W	窗角飞机码	11	4
15	GL01-23	28mm中空玻璃642.5x1567	1	
14	SS-01	扇撑加力巴	45	2
13	AA-S02	窗玉角	11	4
12	AA-S01	窗玉角	32	4
序号	加工图编号	材料名称	长度	支/幅

11	X84504-04W	拉巴	240	2
10	X84504-05W	拉巴	1420	1
9	X84504-02W	垫巴	25	1
8	X84504-01W	垫巴	38	4
7	X85742-S01-01W	铝盖	657.5	2
6	X85757-S04-01W	铝挡片	1578	1
5	X85757-S05-01W	铝挡片	1578	1
4	X85740-02L-01W(35F)	窗玉料横	657.5	1
3	X85740-01L-01W(35F)	窗玉料横	657.5	1
2	X85741-04LW	窗玉料企	1605	1
1	X85741-03W	窗玉料企	1605	1
序号	加工图编号	材料名称	长度	支/幅

 美特铝质有限公司 MIDI Aluminium Fabricator Ltd.		工程號 J851 地盘 青衣190 图纸名称 窗玉组装图	类别 制圖 W. E. X 復核 - 批准 -	物料號 - 2020-04-16 圖號 CW-SH21RW 數量 - 單件重量 - (KG)
修改 - 日期 -	採用工廠 ✓ 地盤 - 材料颜色 WHITE(白色)			

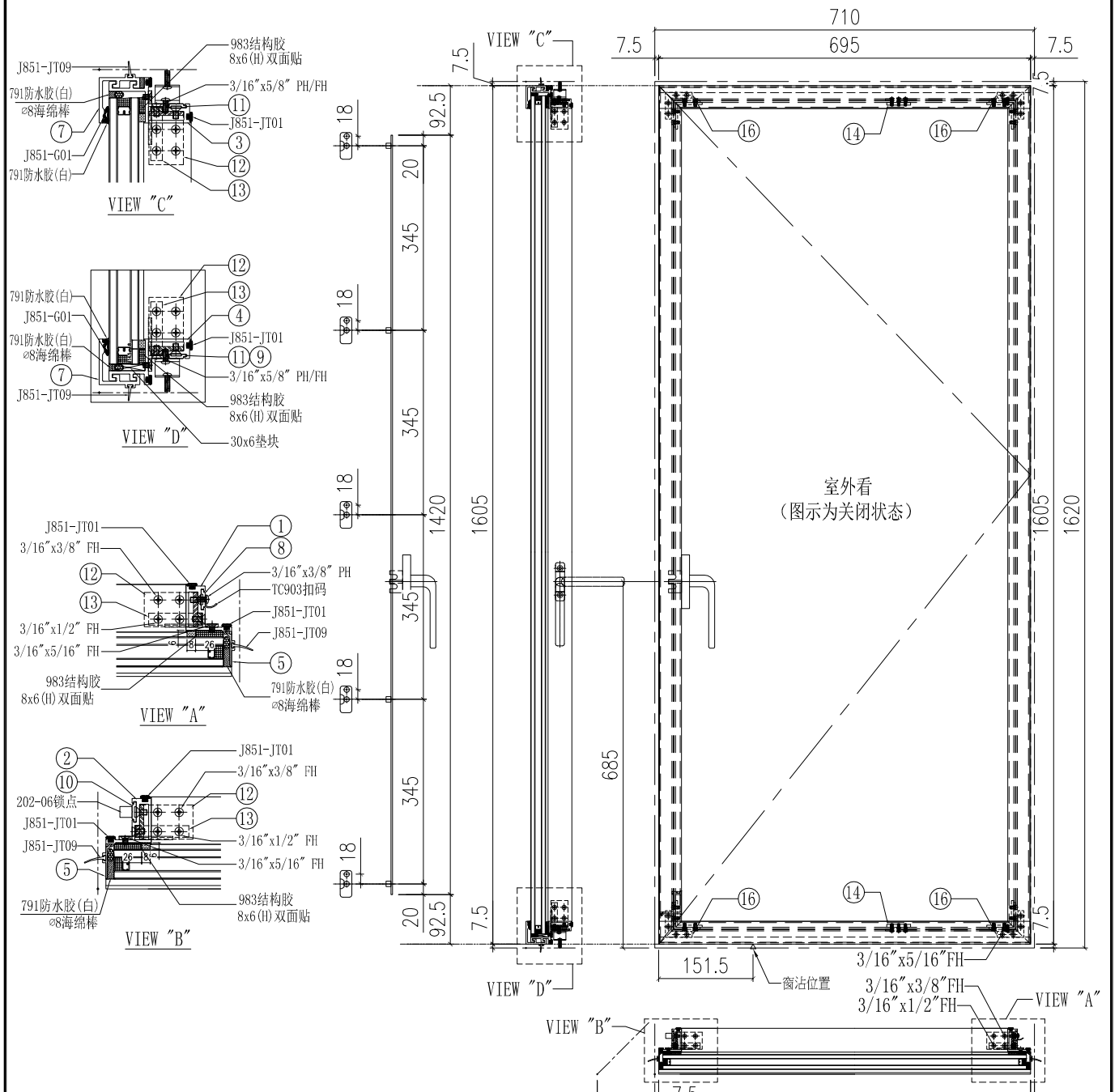


2021-B18"

11	X84504-04W	拉巴	240	2
10	X84504-05W	拉巴	1420	1
9	X84504-02W	垫巴	25	1
8	X84504-01W	垫巴	38	4
7	X85742-S01-01W	铝盖	657.5	2
6	X85757-S04-01W	铝挡片	1578	1
5	X85757-S05-01W	铝挡片	1578	1
4	X85740-02R-01W(35F)	窗玉料横	657.5	1
3	X85740-01R-01W(35F)	窗玉料横	657.5	1
2	X85741-04RW	窗玉料企	1605	1
1	X85741-03W	窗玉料企	1605	1
序号	加工图编号	材料名称	长度	支/幅

16	AP-S01W	窗角飞机码	11	4
15	GL01-23	28mm中空玻璃642.5x1567		1
14	SS-01	扇撑加力巴	45	2
13	AA-S02	窗玉角	11	4
12	AA-S01	窗玉角	32	4
序号	加工图编号	材料名称	长度	支/幅

 美特铝质有限公司 MIDI Aluminium Fabricator Ltd.		工程號 J851 地盘 青衣190 图纸名称 窗玉组装图	类别 制圖 W. E. X 復核 - 批准 -	物料號 - 2020-04-16 圖號 CW-SH22RW 數量 - 單件重量 - (KG)
修改 - 日期 -	採用工廠 ✓ 地盤 - 材料颜色 WHITE(白色)			

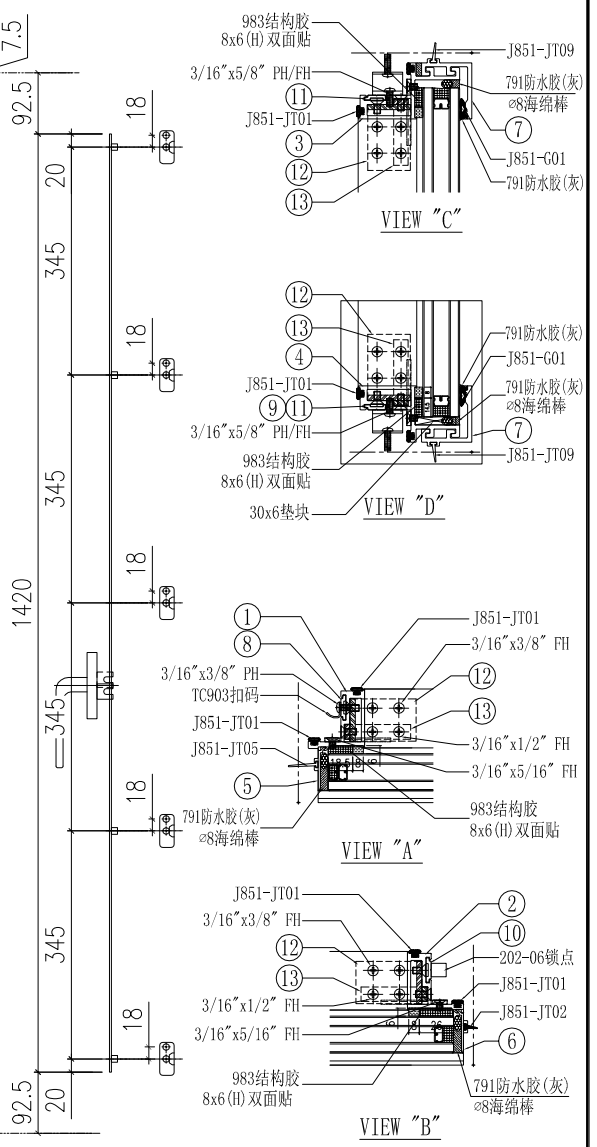
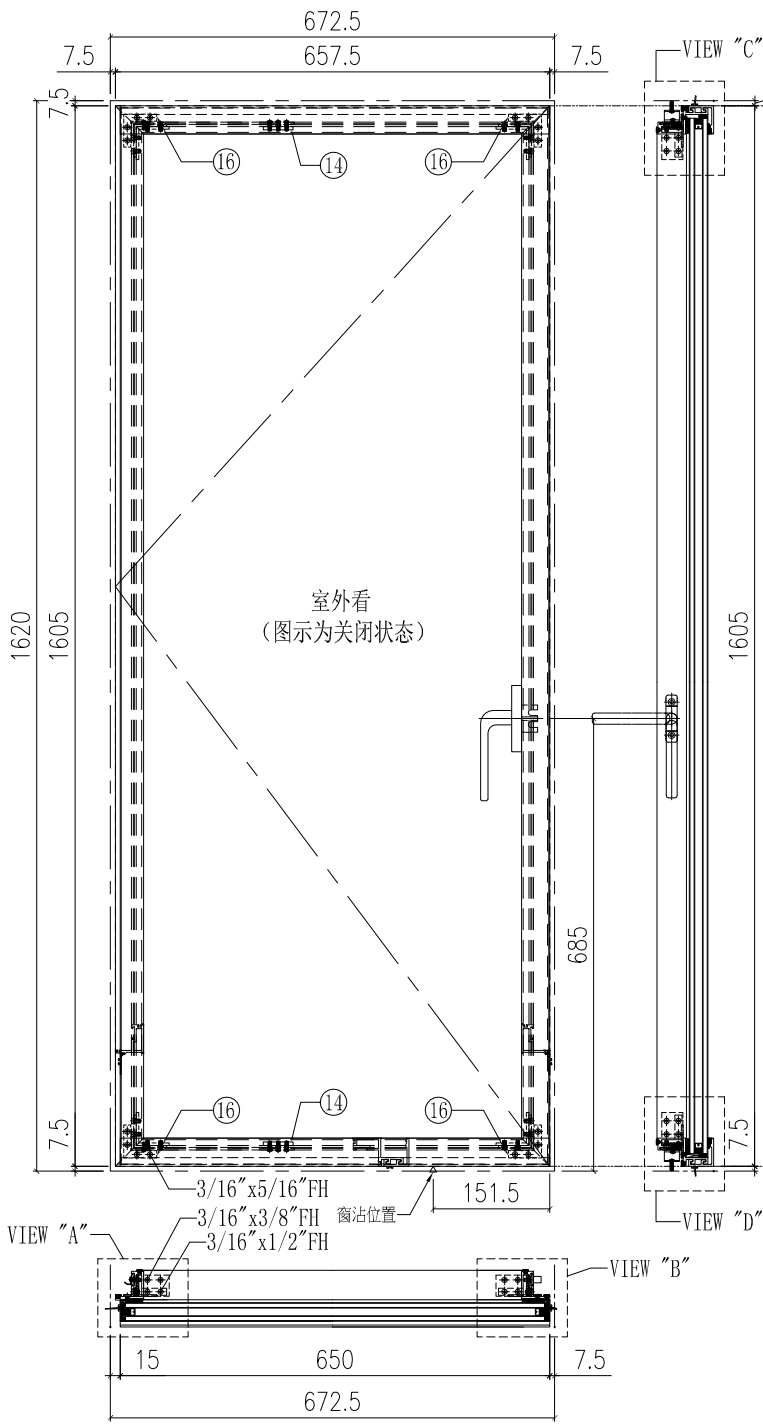


2021-B18"

11	X84504-04W	拉巴	240	2
10	X84504-05W	拉巴	1420	1
9	X84504-02W	垫巴	25	1
8	X84504-01W	垫巴	38	4
7	X85742-S01-02W	铝盖	695	2
6	-	-	-	-
5	X85757-S05-01W	铝挡片	1578	2
4	X85740-02R-02W(35F)	窗玉料横	695	1
3	X85740-01R-02W(35F)	窗玉料横	695	1
2	X85741-04RW	窗玉料企	1605	1
1	X85741-03W	窗玉料企	1605	1
序号	加工图编号	材料名称	长度	支/幅

16	AP-S01W	窗角飞机码	11	4
15	GL01-29	28mm中空玻璃680x1567		1
14	SS-01	扇撑加力巴	45	2
13	AA-S02	窗玉角	11	4
12	AA-S01	窗玉角	32	4
序号	加工图编号	材料名称	长度	支/幅

 美特鋁質有限公司 MIDI Aluminium Fabricator Ltd.		工程號 J851 地盘 青衣190 图纸名称 窗玉组裝图	類別 制圖 W. E. X 復核 - 批准 -	物料號 - 2020-04-16 圖號 CW-SH23LW 數量 - 單件重量 - (KG)
修改 - 日期 -	採用工廠 ✓ 地盤 - 材料颜色 WHITE(白色)	材料 -	圖紙名稱 窗玉組裝圖	數量 - 單件重量 - (KG)

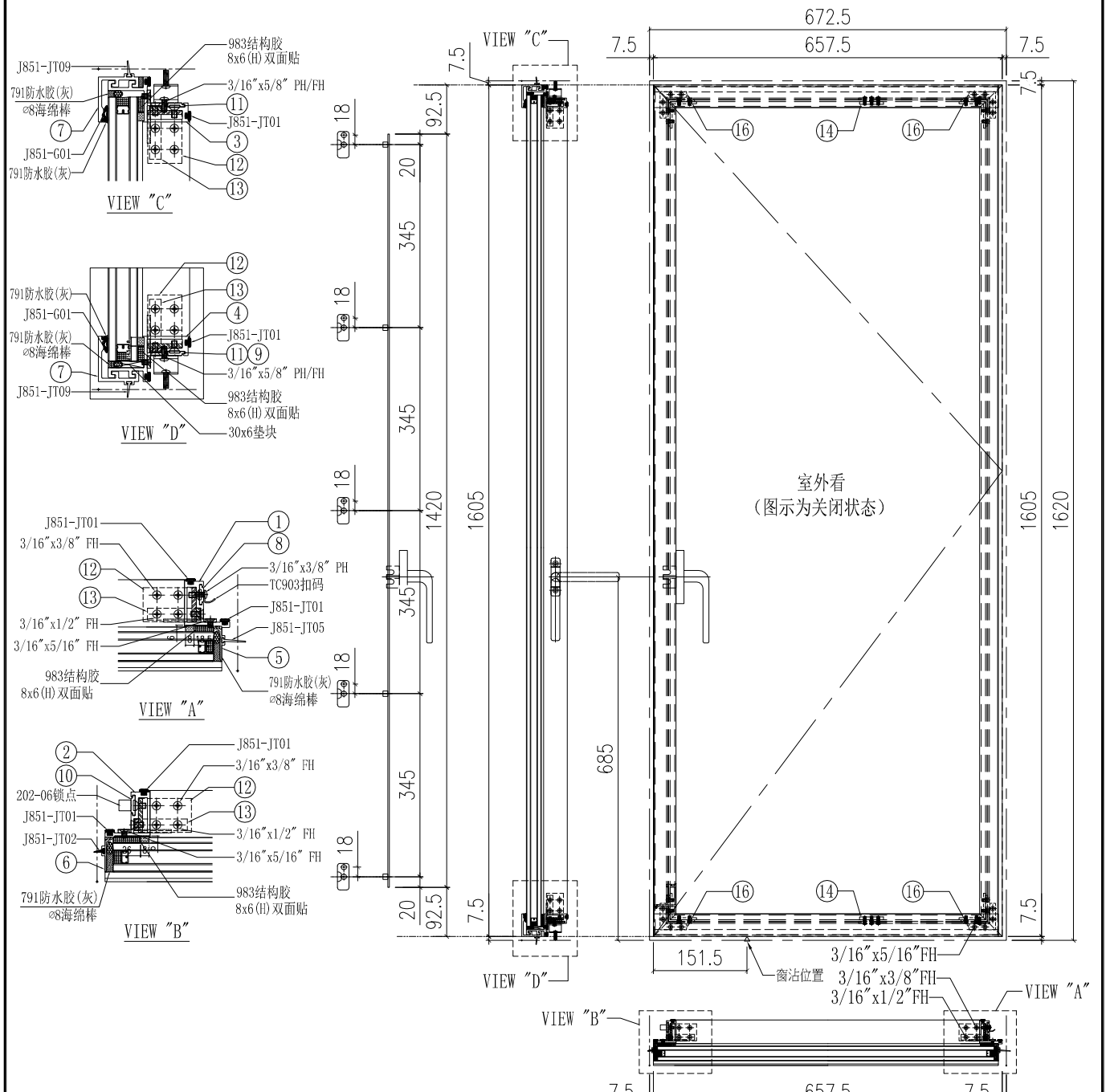


2021-B18"

序号	加工图编号	材料名称	长度	支/幅
16	AP-S01W	窗角飞机码	11	4
15	GL01-36	28mm中空玻璃635x1567		1
14	SS-01	扇撑加力巴	45	2
13	AA-S02	窗玉角	11	4
12	AA-S01	窗玉角	32	4

11	X84504-04W	拉巴	240	2
10	X84504-05W	拉巴	1420	1
9	X84504-02W	垫巴	25	1
8	X84504-01W	垫巴	38	4
7	X85742-S01-03W	铝盖	650	2
6	X85757-S04-01W	铝挡片	1578	1
5	X85757-S06-01W	铝挡片	1578	1
4	X85740-04L-01W(35F)	窗玉料横	657.5	1
3	X85740-03L-01W(35F)	窗玉料横	657.5	1
2	X85741-04LW	窗玉料企	1605	1
1	X85783-02W	窗玉料企	1605	1

 美特铝质有限公司 MIDI Aluminium Fabricator Ltd.				工程號	J851	類別		物料號	-				
				地盘	青衣190	制圖	W. E. X	2020-04-16	圖號	CW-SH23RW			
修改	-	-	-	採用工廠	✓	地盤	-	图纸名称	窗玉组装图	復核	-	數量	-
日期	-	-	-	材料颜色	WHITE(白色)	材料	-	批准	-	單件重量	-	(KG)	

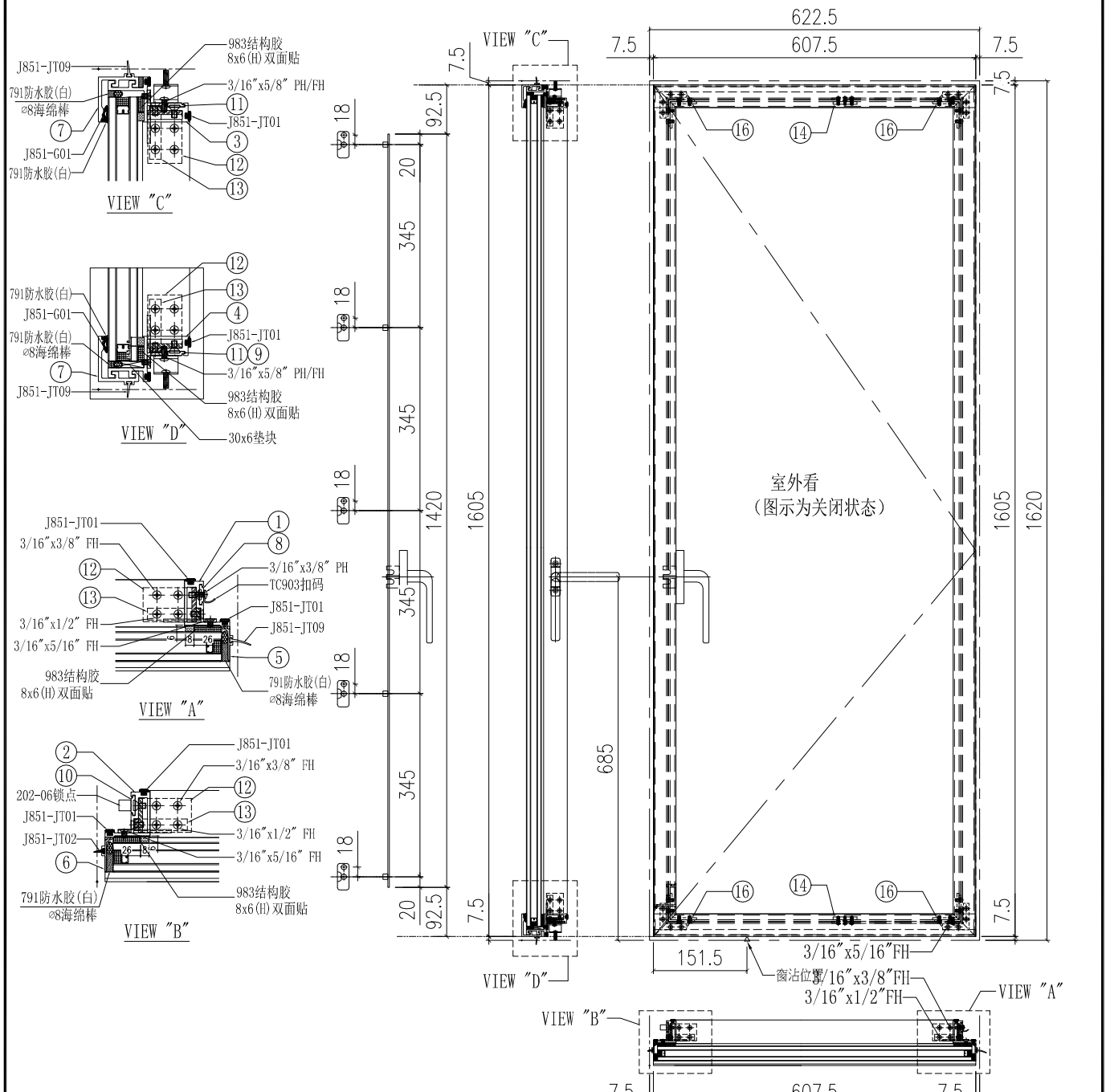


11	X84504-04W	拉巴	240	2
10	X84504-05W	拉巴	1420	1
9	X84504-02W	垫巴	25	1
8	X84504-01W	垫巴	38	4
7	X85742-S01-03W	铝盖	650	2
6	X85757-S04-01W	铝挡片	1578	1
5	X85757-S06-01W	铝挡片	1578	1
4	X85740-04R-01W(35F)	窗玉料横	657.5	1
3	X85740-03R-01W(35F)	窗玉料横	657.5	1
2	X85741-04RW	窗玉料企	1605	1
1	X85783-02W	窗玉料企	1605	1
序号	加工图编号	材料名称	长度	支/幅

16	AP-S01W	窗角飞机码	11	4
15	GL01-36	28mm中空玻璃635x1567		1
14	SS-01	扇撑加力巴	45	2
13	AA-S02	窗玉角	11	4
12	AA-S01	窗玉角	32	4
序号	加工图编号	材料名称	长度	支/幅

2021-B18"

 美特铝质有限公司 MIDI Aluminium Fabricator Ltd.		工程號 J851 地盘 青衣190 图纸名称 窗玉组装图	類別 制圖 W. E. X 復核 - 批准 -	物料號 - 2020-04-16 圖號 CW-SH27RW 數量 - 單件重量 - (KG)
修改 - 日期 -	採用工廠 ✓ 地盤 - 材料颜色 WHITE(白色)			

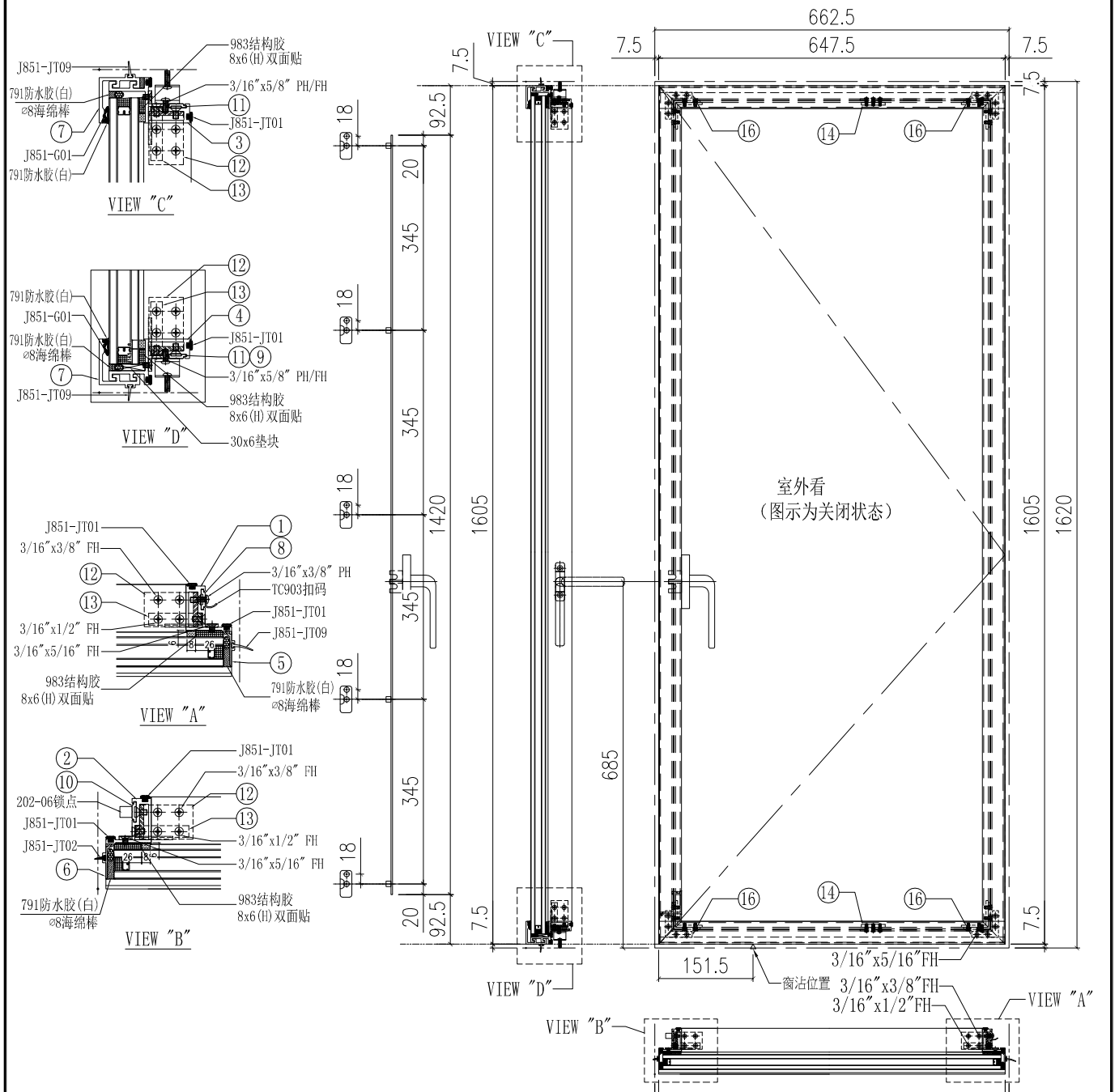


2021-B16"

11	X84504-04W	拉巴	240	2
10	X84504-05W	拉巴	1420	1
9	X84504-02W	垫巴	25	1
8	X84504-01W	垫巴	38	4
7	X85742-S01-06W	铝盖	607.5	2
6	X85757-S04-01W	铝挡片	1578	1
5	X85757-S05-01W	铝挡片	1578	1
4	X85740-02R-05W(35F)	窗玉料横	607.5	1
3	X85740-01R-05W(35F)	窗玉料横	607.5	1
2	X85741-04RW	窗玉料企	1605	1
1	X85741-03W	窗玉料企	1605	1
序号	加工图编号	材料名称	长度	支/幅

16	AP-S01W	窗角飞机码	11	4
15	GL01-27	28mm中空玻璃592.5x1567		1
14	SS-01	扇撑加力巴	45	2
13	AA-S02	窗玉角	11	4
12	AA-S01	窗玉角	32	4
序号	加工图编号	材料名称	长度	支/幅

 美特铝质有限公司 MIDI Aluminium Fabricator Ltd.		工程號 J851 地盘 青衣190 图纸名称 窗玉组装图	類別 制圖 W. E. X 復核 - 批准 -	物料號 - 2020-04-16 圖號 CW-SH28RW 數量 - 單件重量 - (KG)
修改 - 日期 -	採用工廠 ✓ 材料颜色 WHITE(白色)	材料 -	圖紙名稱 窗玉組裝圖	圖號 CW-SH28RW 數量 - 單件重量 - (KG)

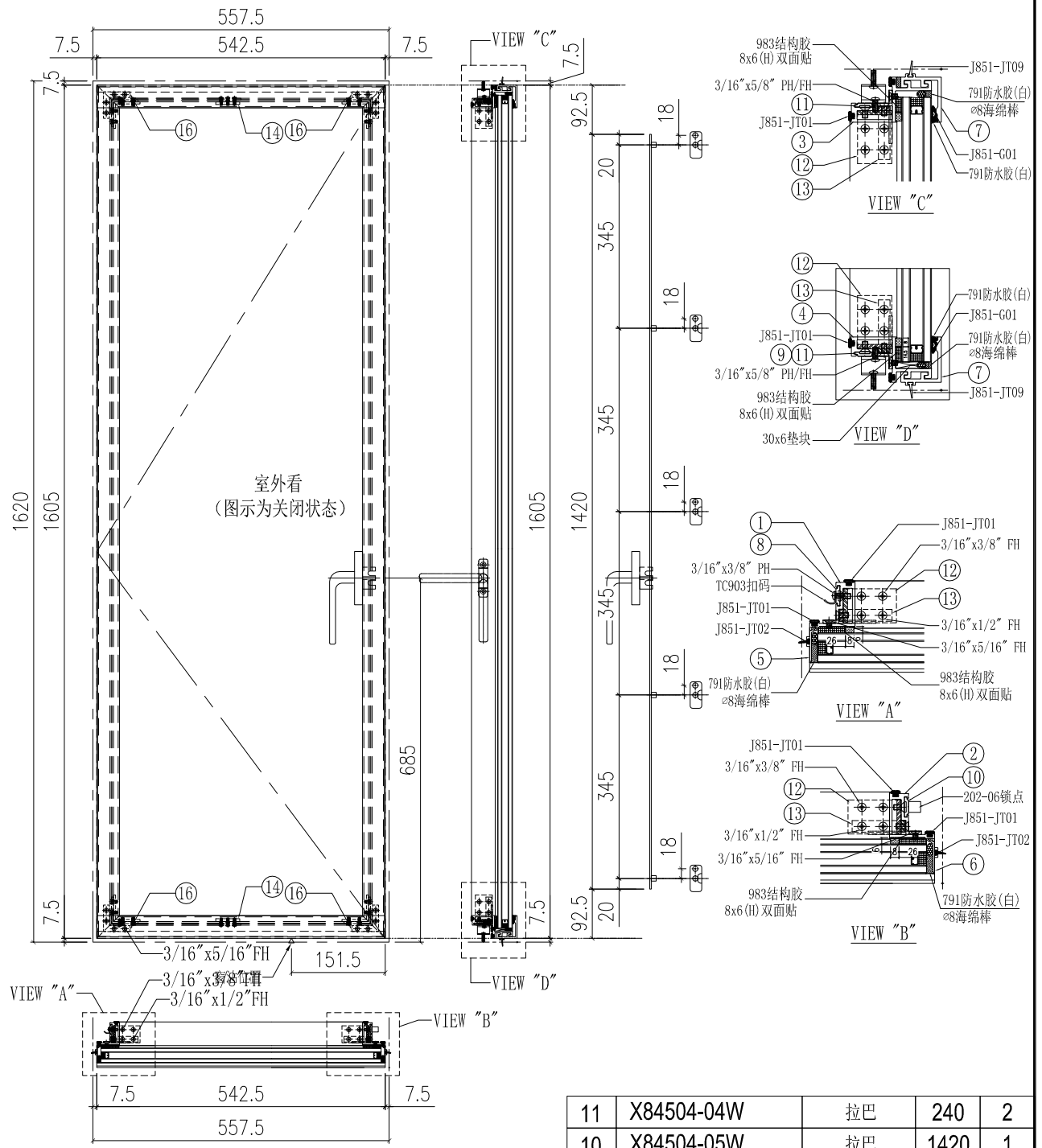


11	X84504-04W	拉巴	240	2
10	X84504-05W	拉巴	1420	1
9	X84504-02W	垫巴	25	1
8	X84504-01W	垫巴	38	4
7	X85742-S01-07W	铝盖	647.5	2
6	X85757-S04-01W	铝挡片	1578	1
5	X85757-S05-01W	铝挡片	1578	1
4	X85740-02R-06W(35F)	窗玉料横	647.5	1
3	X85740-01R-06W(35F)	窗玉料横	647.5	1
2	X85741-04RW	窗玉料企	1605	1
1	X85741-03W	窗玉料企	1605	1
序号	加工图编号	材料名称	长度	支/幅

16	AP-S01W	窗角飞机码	11	4
15	GL01-33	28mm中空玻璃632.5x1567		1
14	SS-01	扇撑加力巴	45	2
13	AA-S02	窗玉角	11	4
12	AA-S01	窗玉角	32	4
序号	加工图编号	材料名称	长度	支/幅

2021-B18"

 美特铝质有限公司 MIDI Aluminium Fabricator Ltd.		工程號 J851 地盘 青衣190 图纸名称 窗玉组装机	類別 制圖 W. E. X 復核 - 批准 -	物料號 - 2020-04-16 圖號 CW-SH29LW 數量 - 單件重量 - (KG)
修改日期 - -	採用工廠 ✓ 地盤 -	材料颜色 WHITE(白色)	材料 -	單件重量 - (KG)

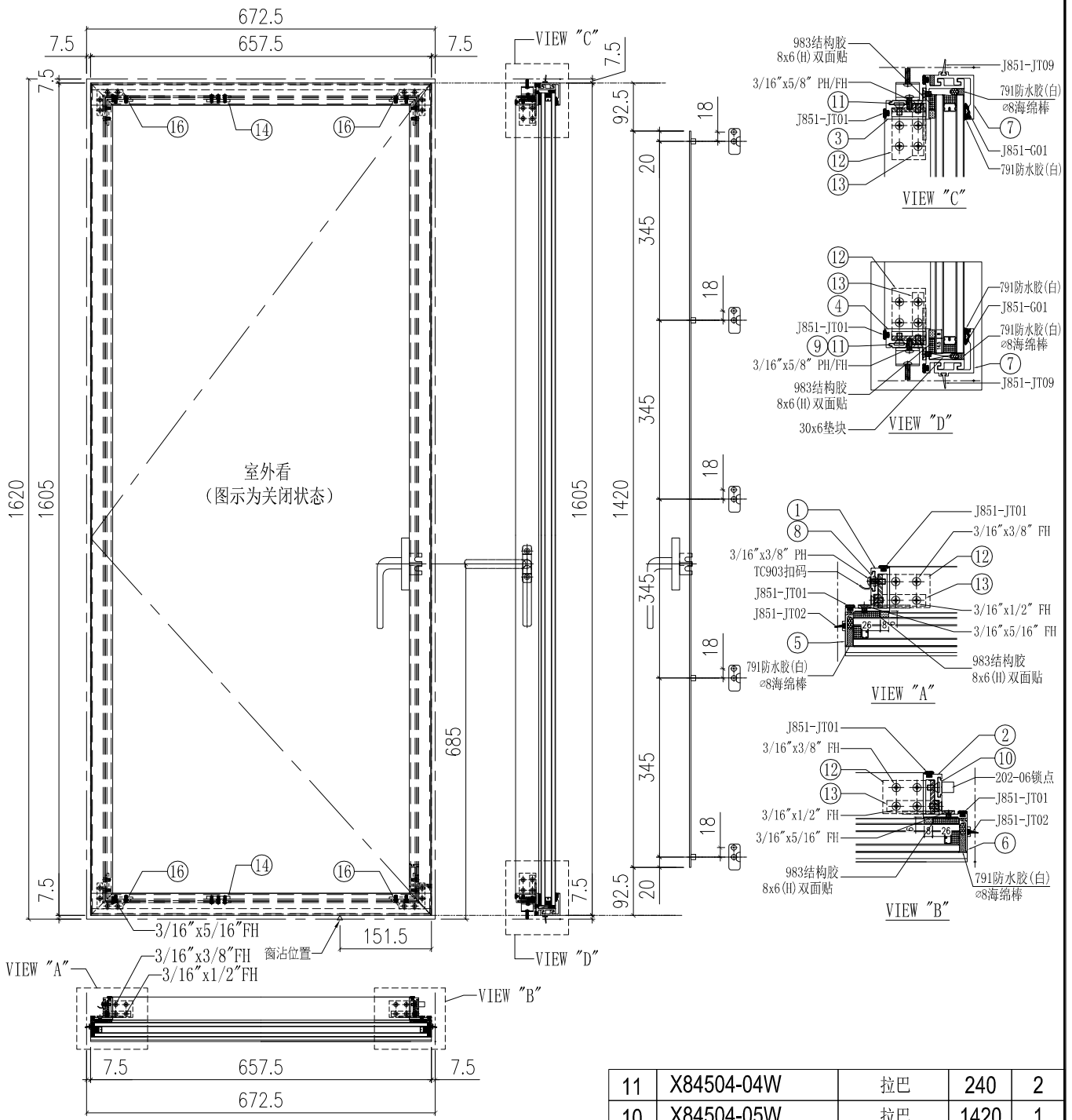


2021-B14

16	AP-S01W	窗角飞机码	11	4
15	GL01-31	28mm中空玻璃527.5x1567	1	1
14	SS-01	扇撑加力巴	45	2
13	AA-S02	窗玉角	11	4
12	AA-S01	窗玉角	32	4
序号	加工图编号	材料名称	长度	支/幅

11	X84504-04W	拉巴	240	2
10	X84504-05W	拉巴	1420	1
9	X84504-02W	垫巴	25	1
8	X84504-01W	垫巴	38	4
7	X85742-S01-08W	铝盖	542.5	2
6	X85757-S04-01W	铝挡片	1578	1
5	X85757-S04-01W	铝挡片	1578	1
4	X85740-02L-07W(35F)	窗玉料横	542.5	1
3	X85740-01L-07W(35F)	窗玉料横	542.5	1
2	X85741-04LW	窗玉料企	1605	1
1	X85741-03W	窗玉料企	1605	1
序号	加工图编号	材料名称	长度	支/幅

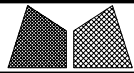
美特鋁質有限公司 MIDI Aluminium Fabricator Ltd.		工程號 J851 地盤 青衣190 图纸名称 窗玉组装图	類別 制圖 W. E. X 復核 - 批准 -	物料號 - 2020-04-16 圖號 CW-SH31LW 數量 - 單件重量 - (KG)
修改日期 - - -	採用工廠 ✓ 地盤 - 材料颜色 WHITE(白色)	材料 -	圖紙名稱 窗玉組裝圖	圖號 CW-SH31LW



2021-B18"

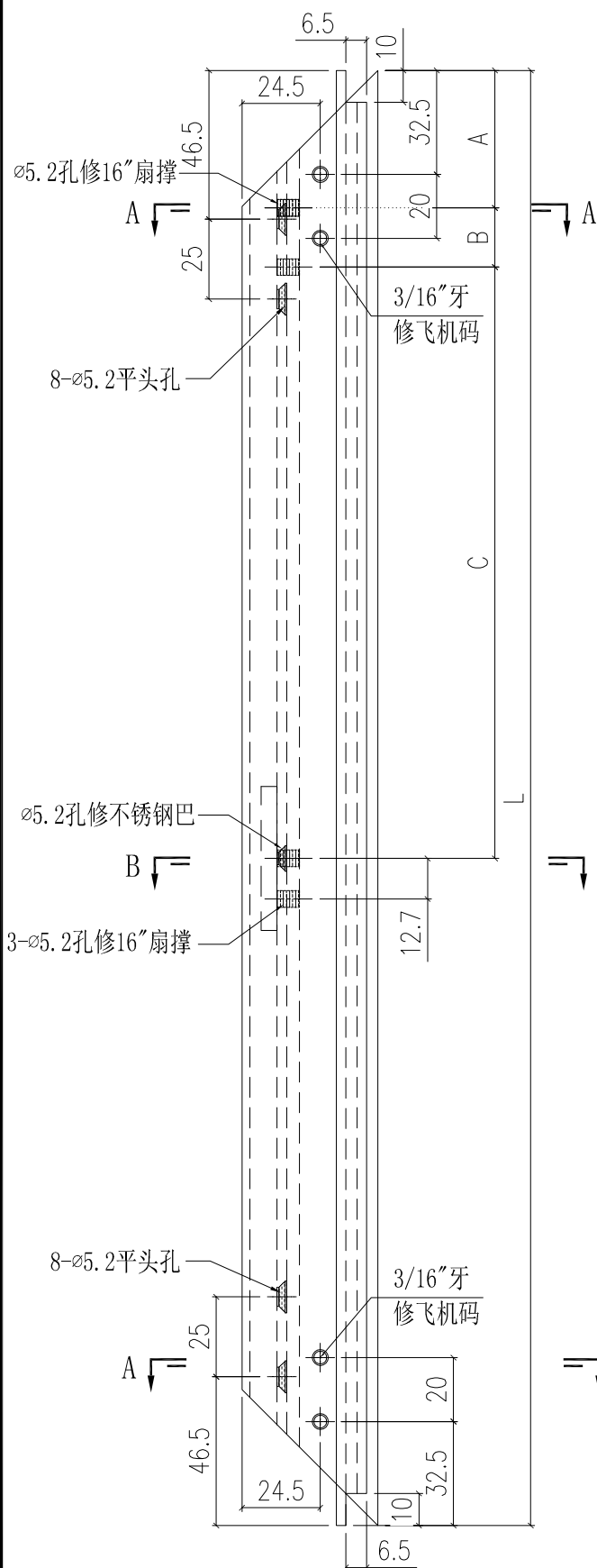
序号	加工图编号	材料名称	长度	支/幅
16	AP-S01W	窗角飞机码	11	4
15	GL01-23	28mm中空玻璃642.5x1567		1
14	SS-01	扇撑加力巴	45	2
13	AA-S02	窗玉角	11	4
12	AA-S01	窗玉角	32	4

11	X84504-04W	拉巴	240	2
10	X84504-05W	拉巴	1420	1
9	X84504-02W	垫巴	25	1
8	X84504-01W	垫巴	38	4
7	X85742-S01-01W	铝盖	657.5	2
6	X85757-S04-01W	铝挡片	1578	1
5	X85757-S04-01W	铝挡片	1578	1
4	X85740-02L-01W(35F)	窗玉料横	657.5	1
3	X85740-01L-01W(35F)	窗玉料横	657.5	1
2	X85741-04LW	窗玉料企	1605	1
1	X85741-03W	窗玉料企	1605	1

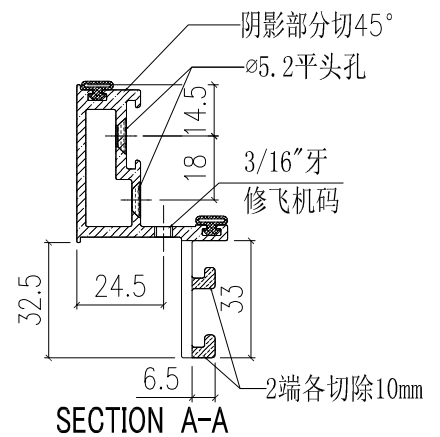
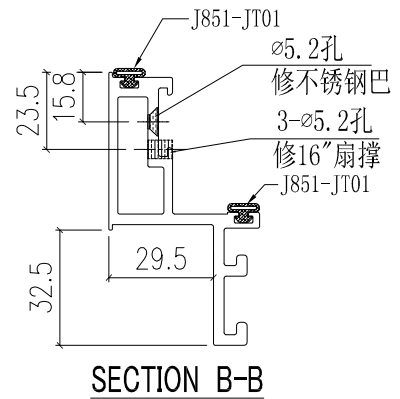


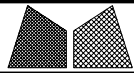
美特鋁質有限公司
MIDI Aluminium Fabricator Ltd.

工程號	J851	類別		物料號	-
地盘	青衣190	制圖	W. E. X	2020-04-16	圖號 X85740-01L(35F)
修改	-	採用工廠	✓	地盤	-
日期	-	材料颜色	-	图纸名称	铝料加工图
		材料	X85740	復核	-
				批准	-
				數量	-
				單件重量	- (KG)



部件编号	颜色	L	A	B	C	扇撐形號
X85740-01L-01G(35F)	深灰色	657.5	39	18.5	177.2	2021-B18"
X85740-01L-01W(35F)	白色	657.5	39	18.5	177.2	2021-B18"
X85740-01L-02G(35F)	深灰色	695	39	18.5	177.2	2021-B18"
X85740-01L-02W(35F)	白色	695	39	18.5	177.2	2021-B18"
X85740-01L-03G(35F)	深灰色	560	39.4	18.1	178.7	2021-B14"
X85740-01L-04G(35F)	深灰色	635	39	18.5	177.2	2021-B18"
X85740-01L-05G(35F)	深灰色	607.5	38.7	18.3	177.5	2021-B16"
X85740-01L-05W(35F)	白色	607.5	38.7	18.3	177.5	2021-B16"
X85740-01L-06G(35F)	深灰色	647.5	39	18.5	177.2	2021-B18"
X85740-01L-06W(35F)	白色	647.5	39	18.5	177.2	2021-B18"
X85740-01L-07G(35F)	深灰色	542.5	39.4	18.1	178.7	2021-B14"
X85740-01L-07W(35F)	白色	542.5	39.4	18.1	178.7	2021-B14"

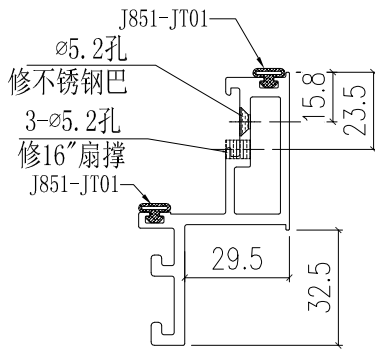
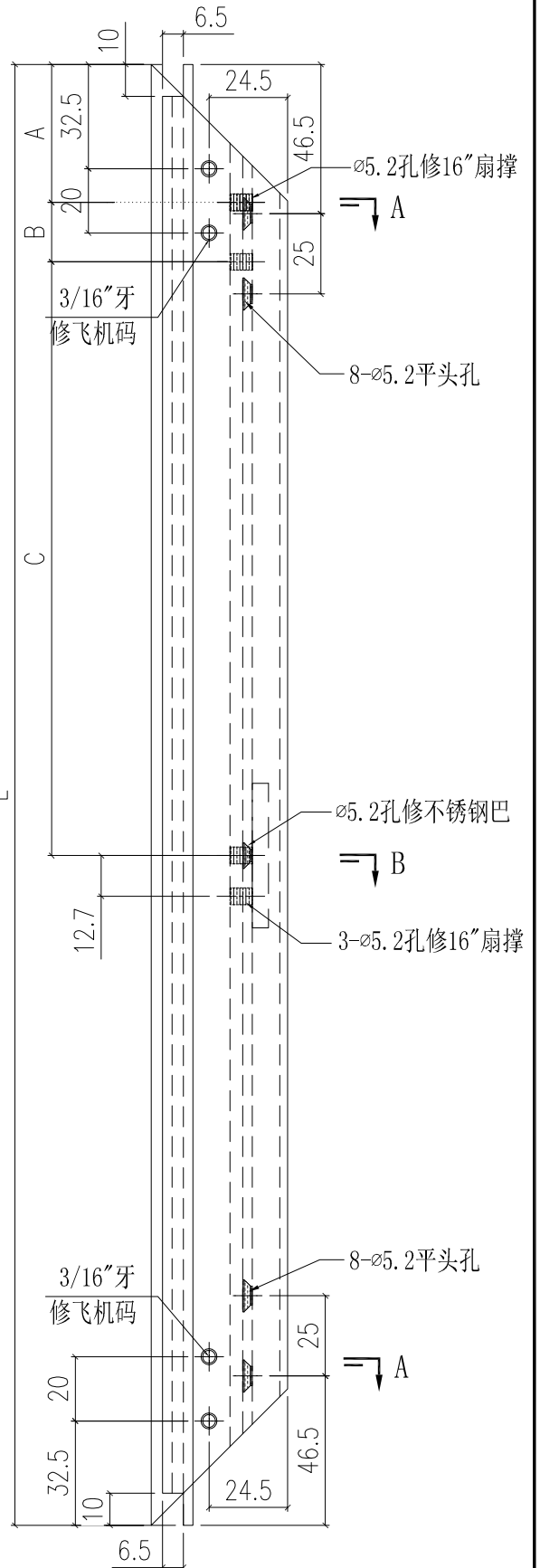




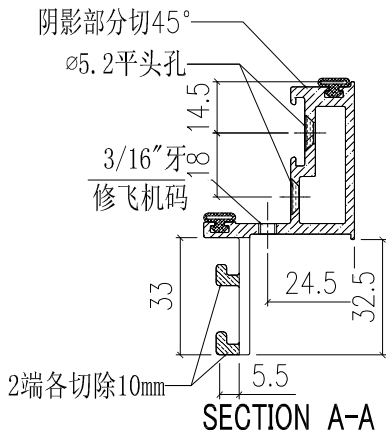
美特鋁質有限公司
MIDI Aluminium Fabricator Ltd.

工程號	J851	類別		物料號	-
地盘	青衣190	制圖	W. E. X	2020-04-16	圖號 X85740-01R(35F)
修改	-	採用工廠	✓	地盤	-
日期	-	材料	X85740	批注	-
		图纸名称	铝料加工图	復核	-
		材料颜色	-	批准	-
				數量	-
				單件重量	- (KG)

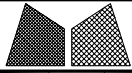
部件编号	颜色	L	A	B	C	扇撐形號
X85740-01R-01G(35F)	深灰色	657.5	39	18.5	177.2	2021-B18"
X85740-01R-01W(35F)	白色	657.5	39	18.5	177.2	2021-B18"
X85740-01R-02G(35F)	深灰色	695	39	18.5	177.2	2021-B18"
X85740-01R-02W(35F)	白色	695	39	18.5	177.2	2021-B18"
X85740-01R-04G(35F)	深灰色	635	39	18.5	177.2	2021-B18"
X85740-01R-05G(35F)	深灰色	607.5	38.7	18.3	177.5	2021-B16"
X85740-01R-05W(35F)	白色	607.5	38.7	18.3	177.5	2021-B16"
X85740-01R-06G(35F)	深灰色	647.5	39	18.5	177.2	2021-B18"
X85740-01R-06W(35F)	白色	647.5	39	18.5	177.2	2021-B18"
X85740-01R-07G(35F)	深灰色	542.5	39.4	18.1	178.7	2021-B14"
X85740-01R-07W(35F)	白色	542.5	39.4	18.1	178.7	2021-B14"



SECTION B-B



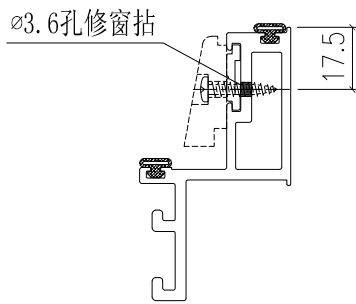
SECTION A-A



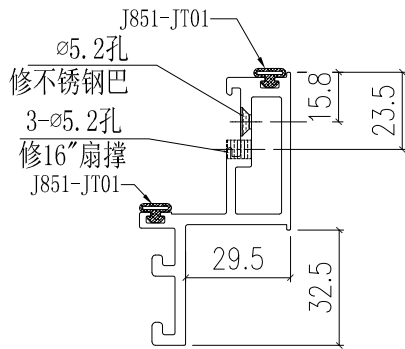
美特鋁質有限公司
MIDI Aluminium Fabricator Ltd.

工程號	J851	類別		物料號	-
地盘	青衣190	制圖	W. E. X	2020-04-16	圖號 X85740-02L(35F)
修改	-	採用工廠	✓	地盤	-
日期	-	材料颜色	-	图纸名称	铝料加工图
		材料	X85740	復核	-
				批准	-
				數量	-
				單件重量	- (KG)

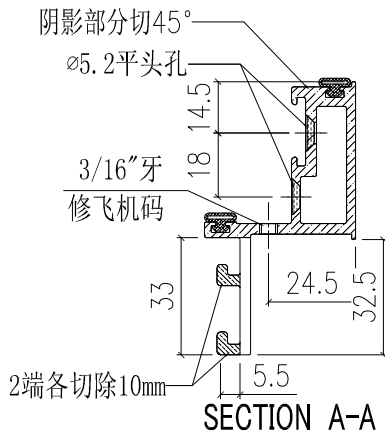
部件编号	颜色	L	A	B	C	扇撐形號
X85740-02L-01G(35F)	深灰色	657.5	39	18.5	177.2	2021-B18"
X85740-02L-01W(35F)	白色	657.5	39	18.5	177.2	2021-B18"
X85740-02L-02G(35F)	深灰色	695	39	18.5	177.2	2021-B18"
X85740-02L-02W(35F)	白色	695	39	18.5	177.2	2021-B18"
X85740-02L-03G(35F)	深灰色	560	39.4	18.1	178.7	2021-B14"
X85740-02L-04G(35F)	深灰色	635	39	18.5	177.2	2021-B18"
X85740-02L-05G(35F)	深灰色	607.5	38.7	18.3	177.5	2021-B16"
X85740-02L-05W(35F)	白色	607.5	38.7	18.3	177.5	2021-B16"
X85740-02L-06G(35F)	深灰色	647.5	39	18.5	177.2	2021-B18"
X85740-02L-06W(35F)	白色	647.5	39	18.5	177.2	2021-B18"
X85740-02L-07G(35F)	深灰色	542.5	39.4	18.1	178.7	2021-B14"
X85740-02L-07W(35F)	白色	542.5	39.4	18.1	178.7	2021-B14"



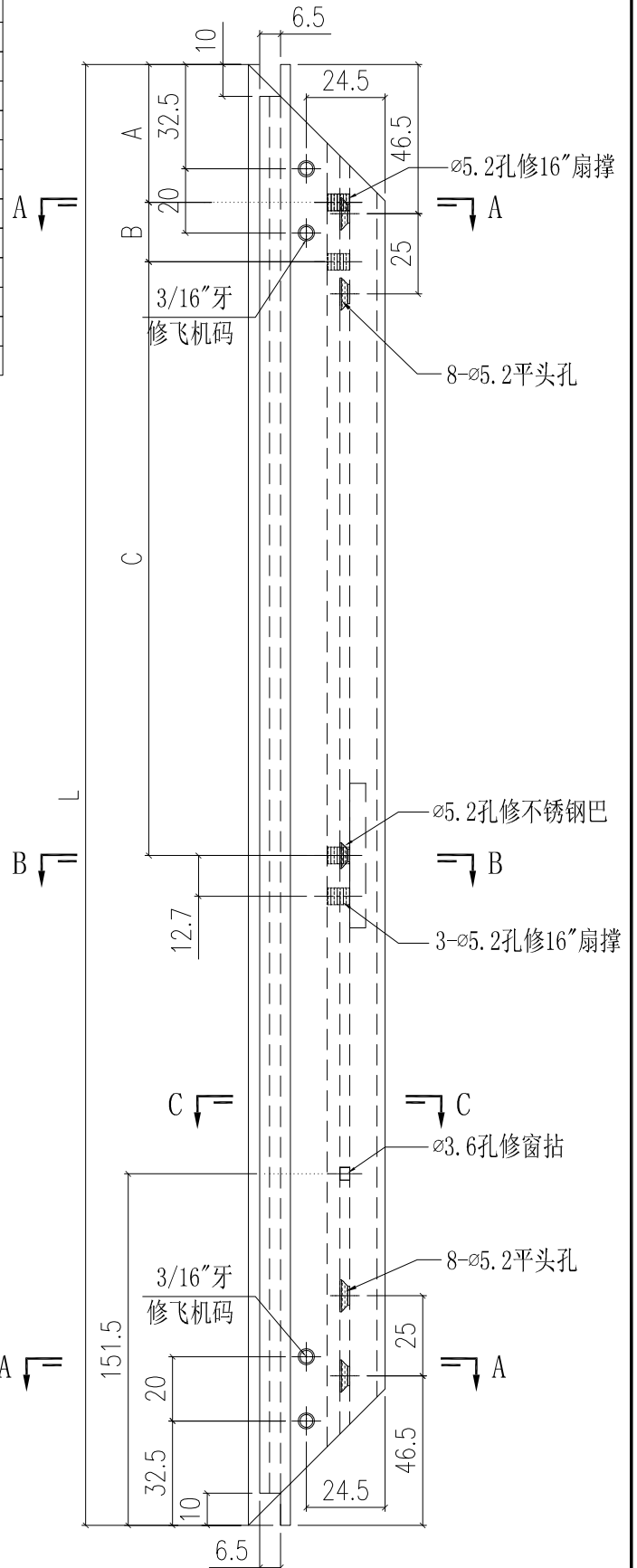
SECTION C-C



SECTION B-B

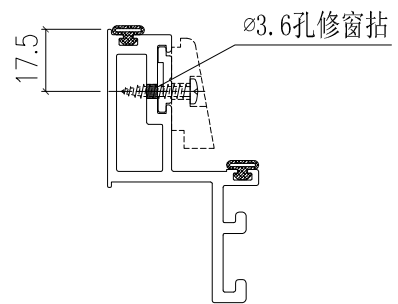
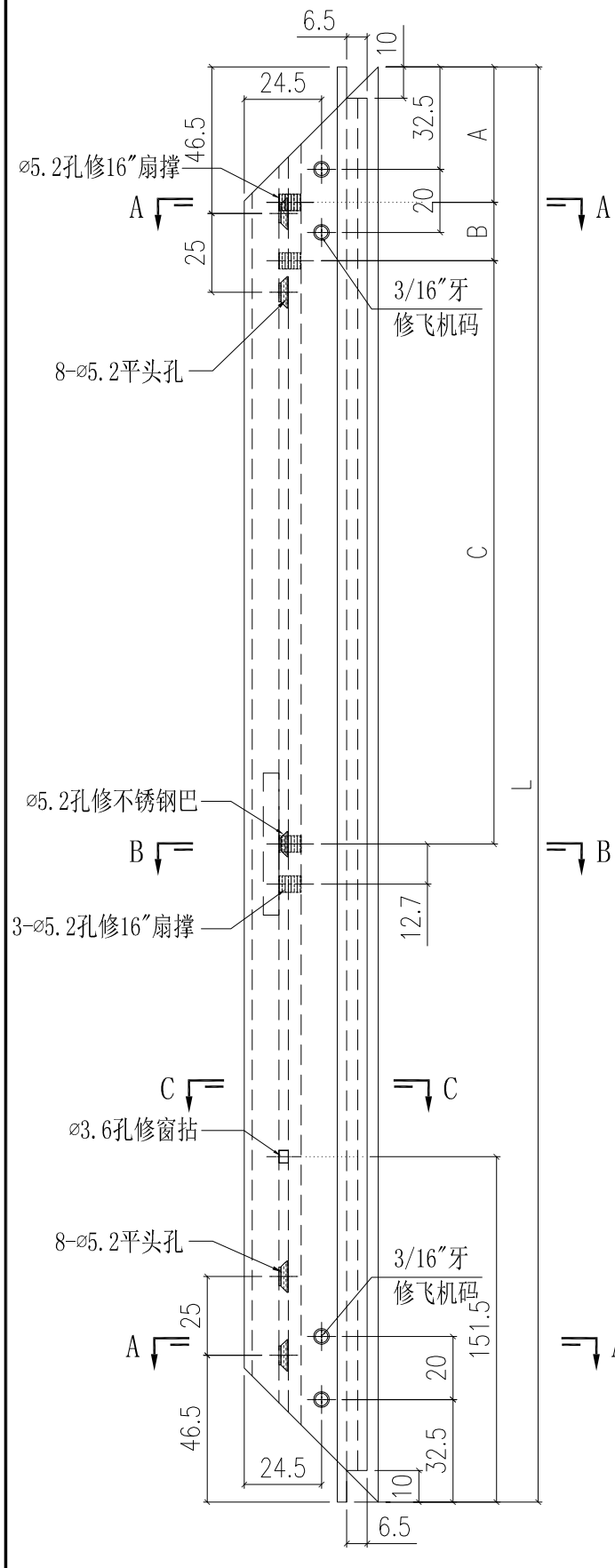


SECTION A-A

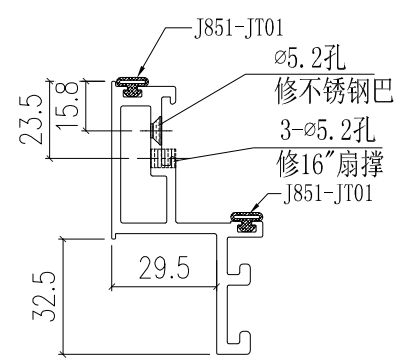


美特鋁質有限公司 MIDI Aluminium Fabricator Ltd.			工程號	J851	類別		物料號	-
修改 - - - 採用工廠 <input checked="" type="checkbox"/> 地盤 -			地盘	青衣190	制圖	W. E. X	2020-04-16	圖號 X85740-02R(35F)
日期 - - - 材料颜色 -			图纸名称	铝料加工图	復核	-	-	數量 -
			材料	X85740	批准	-	-	單件重量 - (KG)

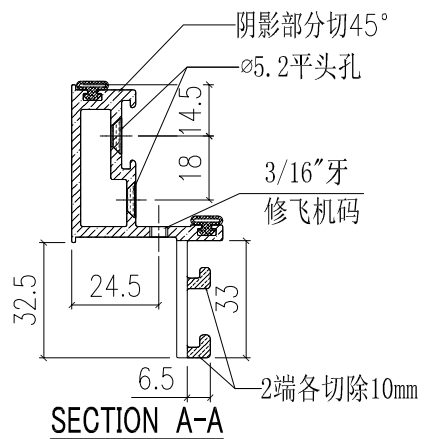
部件编号	颜色	L	A	B	C	扇撐形號
X85740-02R-01G(35F)	深灰色	657.5	39	18.5	177.2	2021-B18"
X85740-02R-01W(35F)	白色	657.5	39	18.5	177.2	2021-B18"
X85740-02R-02G(35F)	深灰色	695	39	18.5	177.2	2021-B18"
X85740-02R-02W(35F)	白色	695	39	18.5	177.2	2021-B18"
X85740-02R-04G(35F)	深灰色	635	39	18.5	177.2	2021-B18"
X85740-02R-05G(35F)	深灰色	607.5	38.7	18.3	177.5	2021-B16"
X85740-02R-05W(35F)	白色	607.5	38.7	18.3	177.5	2021-B16"
X85740-02R-06G(35F)	深灰色	647.5	39	18.5	177.2	2021-B18"
X85740-02R-06W(35F)	白色	647.5	39	18.5	177.2	2021-B18"
X85740-02R-07G(35F)	深灰色	542.5	39.4	18.1	178.7	2021-B14"
X85740-02R-07W(35F)	白色	542.5	39.4	18.1	178.7	2021-B14"



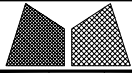
SECTION C-C



SECTION B-B



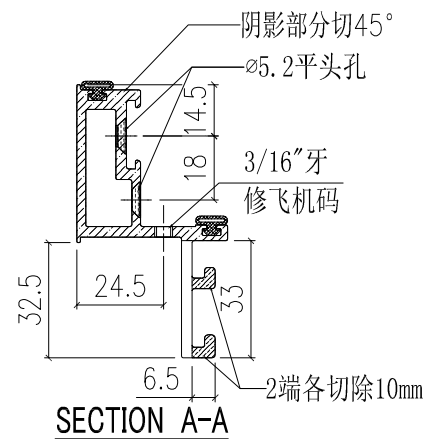
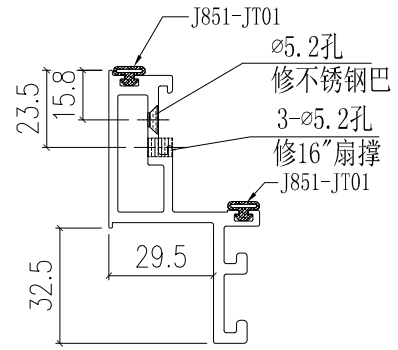
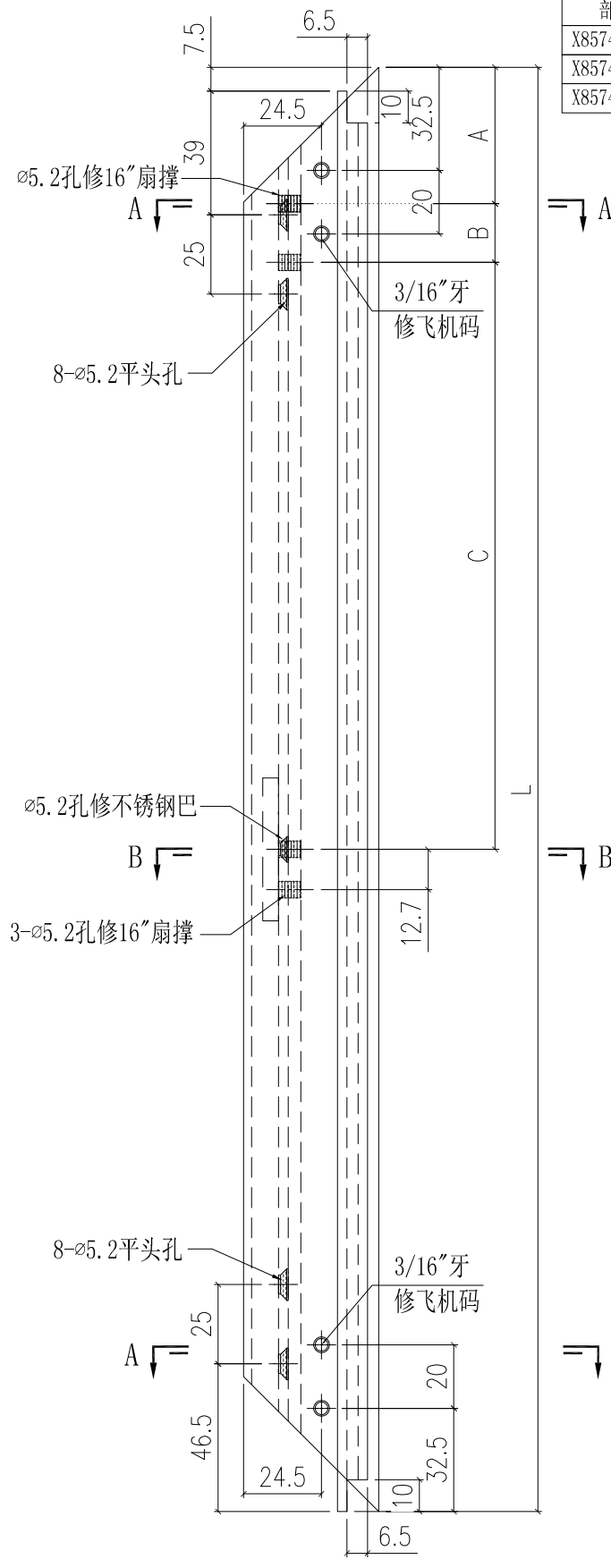
SECTION A-A

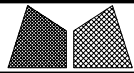


美特鋁質有限公司
MIDI Aluminium Fabricator Ltd.

工程號	J851	類別		物料號	-
地盘	青衣190	制圖	W. E. X	2020-04-16	圖號 X85740-03L(35F)
修改	-	採用工廠	✓	地盤	-
日期	-	材料颜色	-	图纸名称	铝料加工图
		材料	X85740	復核	-
				批准	-
				數量	-
				單件重量	- (KG)

部件编号	颜色	L	A	B	C	扇撐形號
X85740-03L-01G(35F)	深灰色	657.5	39	18.5	177.2	2021-B18"
X85740-03L-01W(35F)	白色	657.5	39	18.5	177.2	2021-B18"
X85740-03L-02G(35F)	深灰色	670	39	18.5	177.2	2021-B18"

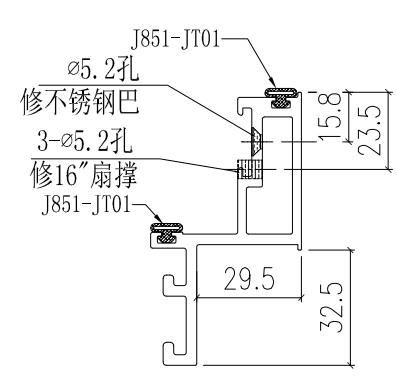
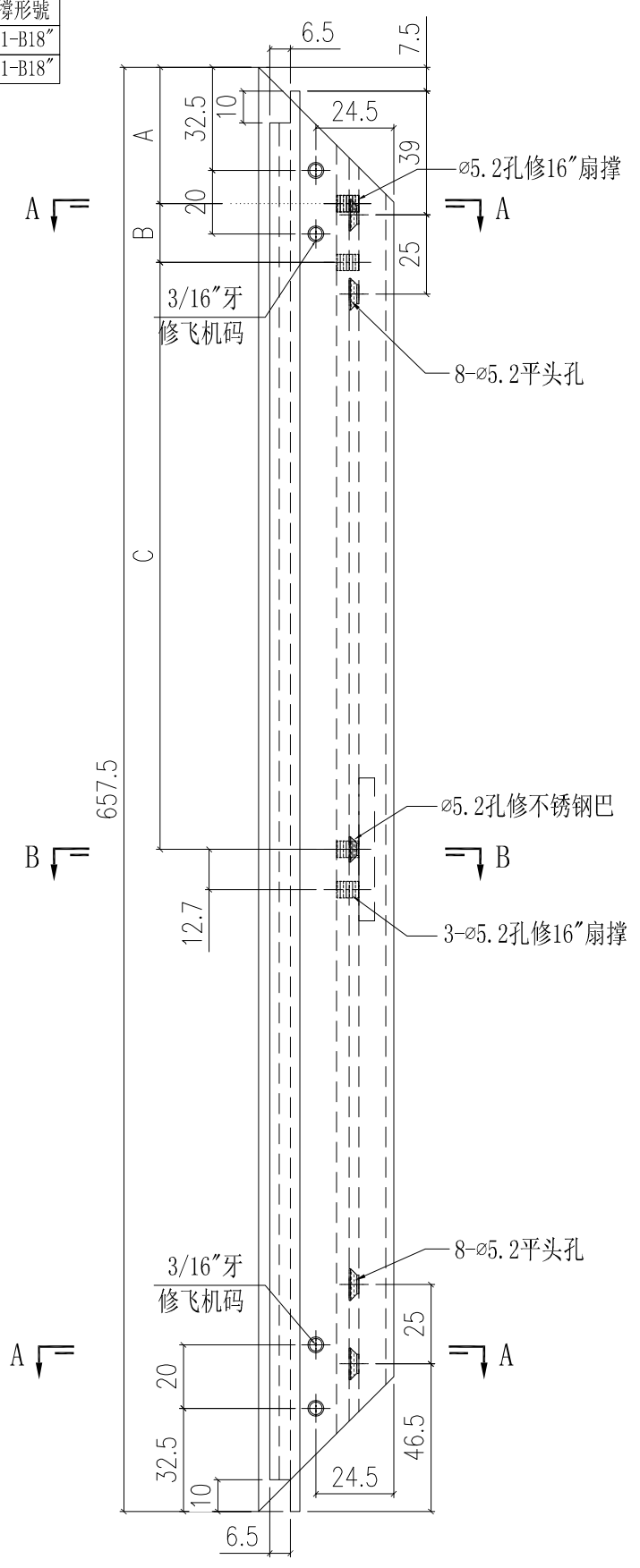




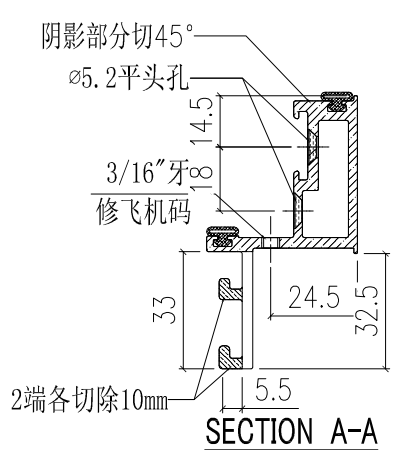
美特鋁質有限公司
MIDI Aluminium Fabricator Ltd.

工程號	J851	類別		物料號	-
地盘	青衣190	制圖	W. E. X	2020-04-16	圖號 X85740-03R (35F)
修改	-	採用工廠	✓	地盤	-
日期	-	材料颜色	-	图纸名称	铝料加工图
		材料	X85740	復核	-
				批准	-
				數量	-
				單件重量	- (KG)

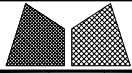
部件编号	颜色	L	A	B	C	扇撐形號
X85740-03R-01G(35F)	深灰色	657.5	39	18.5	177.2	2021-B18"
X85740-03R-01W(35F)	白色	657.5	39	18.5	177.2	2021-B18"



SECTION B-B



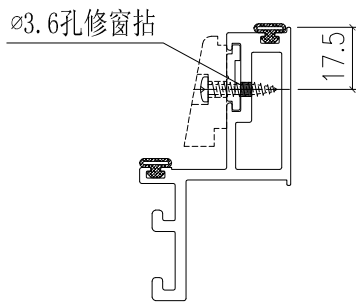
SECTION A-A



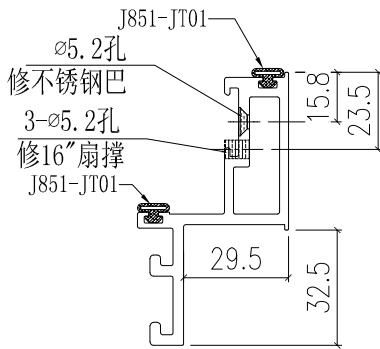
美特鋁質有限公司
MIDI Aluminium Fabricator Ltd.

工程號	J851	類別		物料號	-
地盘	青衣190	制圖	W. E. X	2020-04-16	圖號 X85740-04L(35F)
修改	-	採用工廠	✓	地盤	-
日期	-	材料颜色	-	图纸名称	铝料加工图
		材料	X85740	復核	-
				批准	-
				數量	-
				單件重量	- (KG)

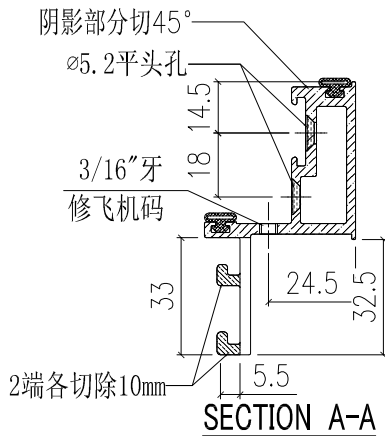
部件编号	颜色	L	A	B	C	扇撑形號
X85740-04L-01G(35F)	深灰色	657.5	39	18.5	177.2	2021-B18"
X85740-04L-01W(35F)	白色	657.5	39	18.5	177.2	2021-B18"
X85740-04L-02G(35F)	深灰色	670	39	18.5	177.2	2021-B18"



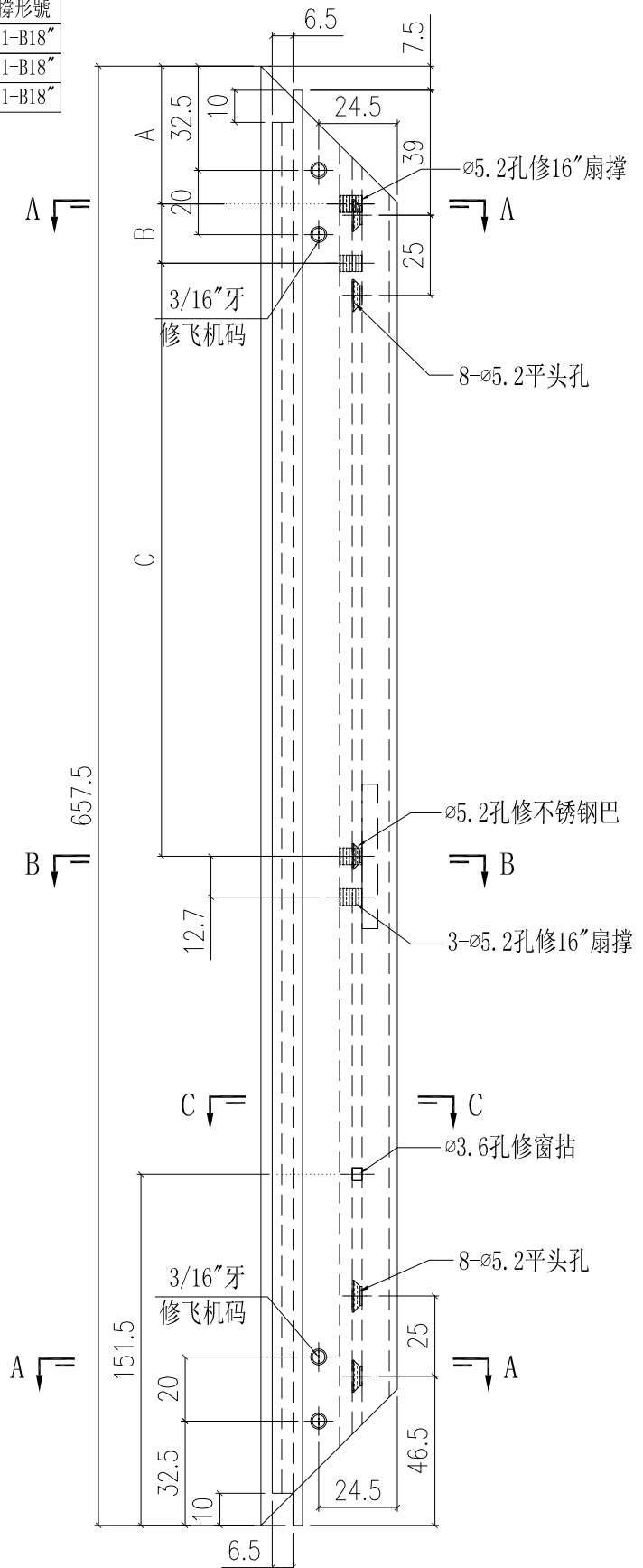
SECTION C-C

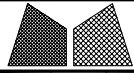


SECTION B-B



SECTION A-A

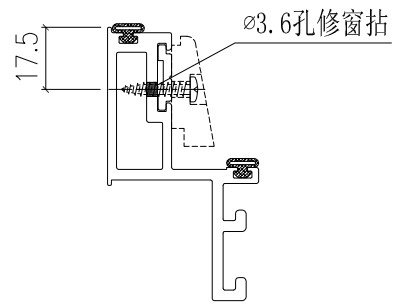
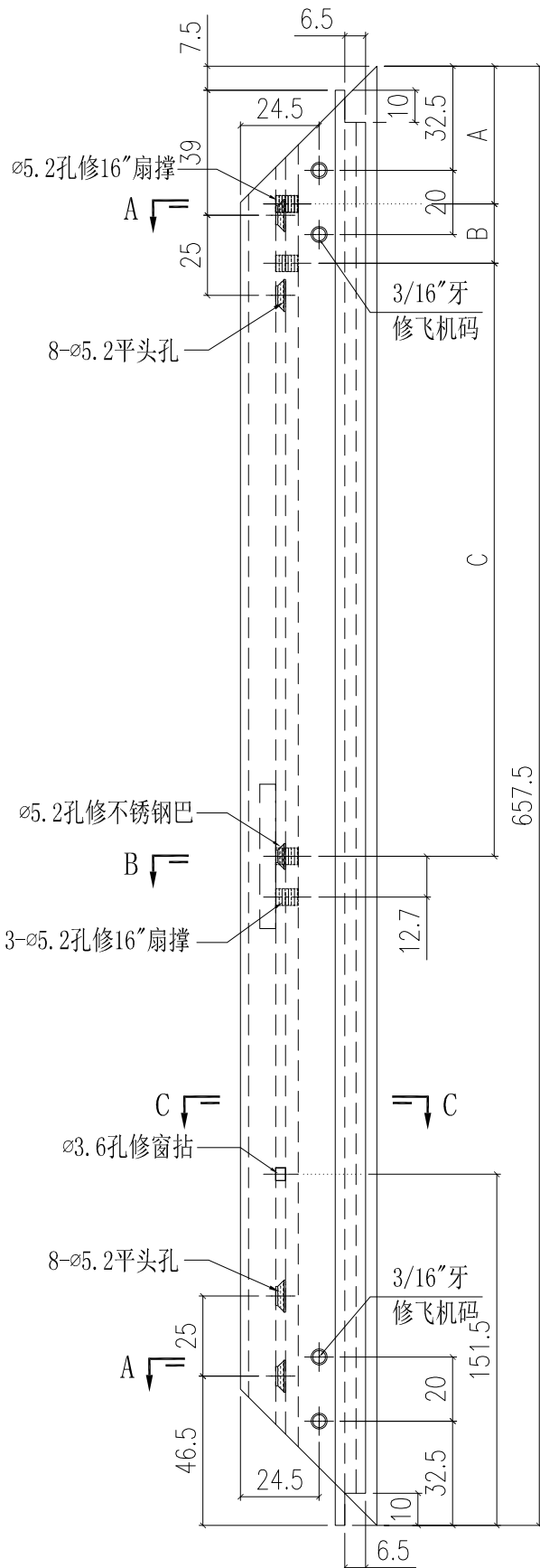




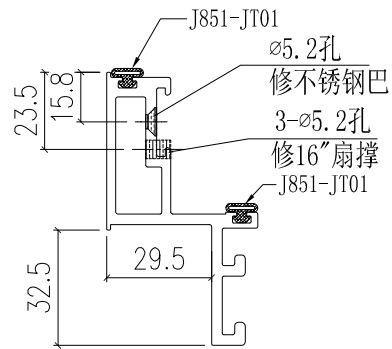
美特鋁質有限公司
MIDI Aluminium Fabricator Ltd.

工程號	J851	類別		物料號	-
地盘	青衣190	制圖	W. E. X	2020-04-16	圖號 X85740-04R(35F)
修改	-	採用工廠	✓	地盤	-
日期	-	材料颜色	-	图纸名称	铝料加工图
		材料	X85740	復核	-
				批准	-
				數量	-
				單件重量	- (KG)

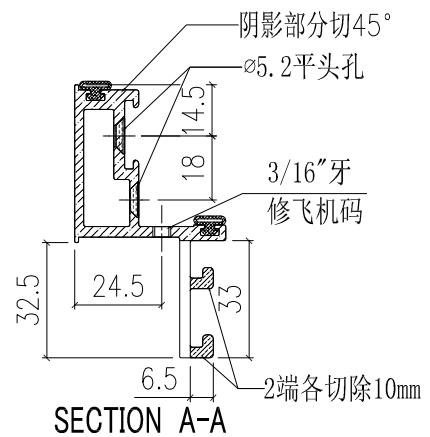
部件编号	颜色	L	A	B	C	扇撐形號
X85740-04R-01G(35F)	深灰色	657.5	39	18.5	177.2	2021-B18"
X85740-04R-01W(35F)	白色	657.5	39	18.5	177.2	2021-B18"



SECTION C-C



SECTION B-B



SECTION A-A