

工程指示 / 要求簡箋(E.I.)

工程指示編號：EI/3153/21

修改版次：-

工程編號：J851

工程名稱：青衣明翹匯

工程項目：單元件幕牆 - 地盤用鋁料加工圖(第二批)

收件人：生統

發件人：Yancy Chen

日期：12/03/2021

要求提供 / 確認 事項：

- () 初步鋁料 B.M.
- () 加工拆圖，然後生產
- () 尺寸表
- () 正式鋁料 B.M.
- () 技術上資料 / 指示
- () 報價
- () 配件 B.M.
- () 樣辦或貨品說明書
- () 分判合約
- () 其他：_____

內容：

請按附件修改圖紙加工，其中膠紙做法參考 J-833 項目 EI/6868 做法。增加鋁鉤用於打膠

注意單元件用的結構膠尺寸修改為最小 11.4mm 厚，共影響 15 個單元件(位置見 EI/2760D).

(因為 EI/2760 已到 K 版，無法登記，此 EI/3153 是 EI/2760 的修改版，取代 EI/2760J.)

請在 15/03/2021 前完成上列要求。

附：

1+ 5 頁

以上項目為：

- 原合約工程包
- 原合約工程加 / 減賬
- 新工程報價

原因：-

分發東莞各部門：

- () 生產技術總監 連附件
- () 技術部 連附件
- () 生產部 連附件
- () 機械設計部 連附件
- () 採購部 連附件
- () 生產統籌部 連附件
- () 質檢部 連附件
- () 會計部 連附件
- () 報關組 連附件
- () 其他 連附件

分發香港各部門：

- () 行政部 連附件
- () 會計部 連附件
- () 統籌部 連附件
- () 工程部地盤科文 連附件
- () 採購部 連附件
- () QS 部 連附件
- () 維修部 連附件
- () 其他 連附件

傳遞編號：

HK 0506 / 21

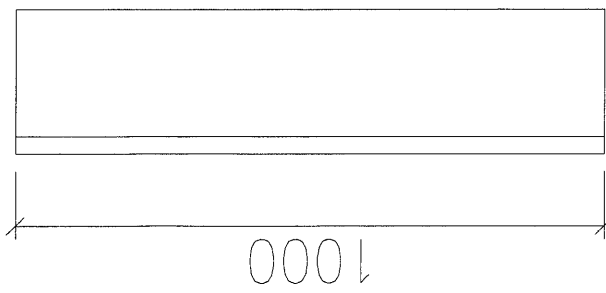
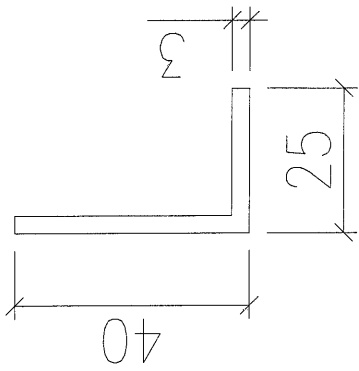
發件人簽署：

Y.C.

項目經理簽署：

[Signature]

加工圖

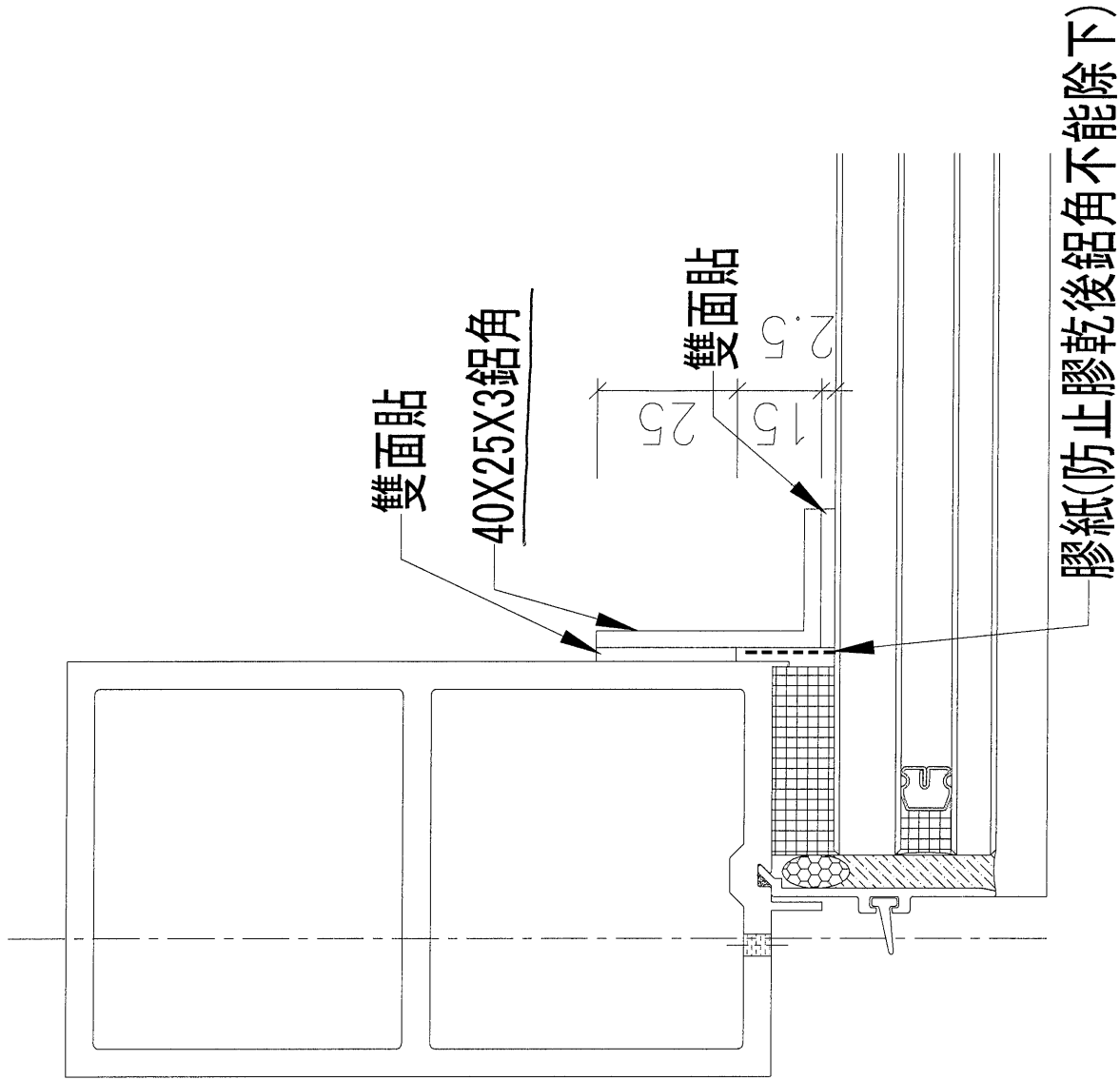


40X25X3鋁角

數量:60件

可任何顏色
用J832的庫存

示意圖





J-833 供參考

工程指示 / 要求簡箋(E.I.)

工程指示編號：EI / 6868/ 17

修改版次：-

工程編號：J - 833

工程名稱：白石

工程項目：擋膠角膠紙測試

收件人：生統

發件人：Ant Yeung

日期：21/02/2017

□要求提供 / □確認 事項：

- | | | |
|---|-------------------------------------|-------------------------------|
| <input type="checkbox"/> 初步鋁料 B.M. | <input type="checkbox"/> 加工拆圖，然後生產 | <input type="checkbox"/> 尺寸表 |
| <input type="checkbox"/> 正式鋁料 B.M. | <input type="checkbox"/> 技術上資料 / 指示 | <input type="checkbox"/> 報價 |
| <input checked="" type="checkbox"/> 配件 B.M. | <input type="checkbox"/> 樣辦或貨品說明書 | <input type="checkbox"/> 分判合約 |
| <input type="checkbox"/> 其他：_____ | | |

內容：

為防止擋膠角在注膠後不能除下，要使用膠紙，防止結構膠直接接觸鋁角。

請測試以下膠紙那款適合使用

A. 普通雙面膠紙

B. 保護膠紙

C. 封箱膠紙

D. 3M 雙面貼

請在 06 / 04 / 2017 前完成上列要求。

附：1頁 + (相片)

以上項目為：

原合約工程包

原合約工程加 / 減賬

新工程報價

原因：-

分發東莞各部門：

- 生產技術總監口連附件 技術部 口連附件 生產部 口連附件 機械設計部口連附件
 採購部 口連附件 生產統籌部口連附件
 質檢部 口連附件 會計部 口連附件 報關組 口連附件 其他 楊榮輝 口連附件

分發其他分判： 王禮秋 口連附件

分發香港各部門：

- 行政部口連附件 會計部口連附件 統籌部口連附件 林哥 地盤科文 口連附件 炳哥 / 祥哥
 採購部口連附件 QS 部 口連附件 維修部口連附件 其他 _____ 口連附件

傳遞編號：

發件人簽署：

HK 0464 / 17

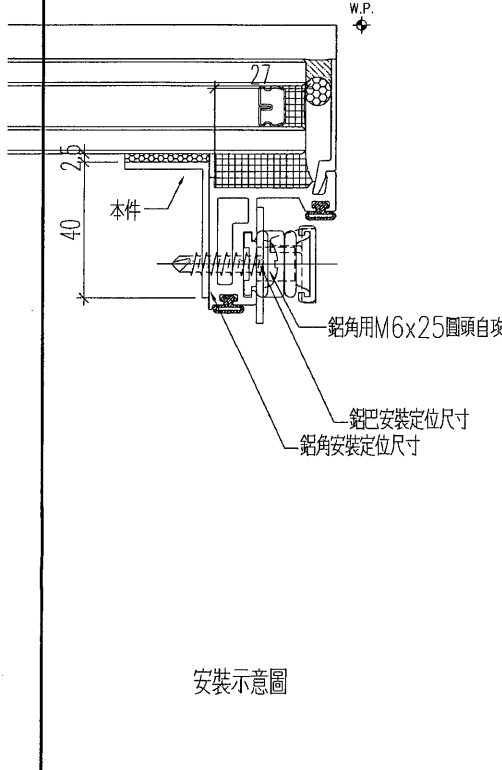
項目經理簽署：

2017.6.17

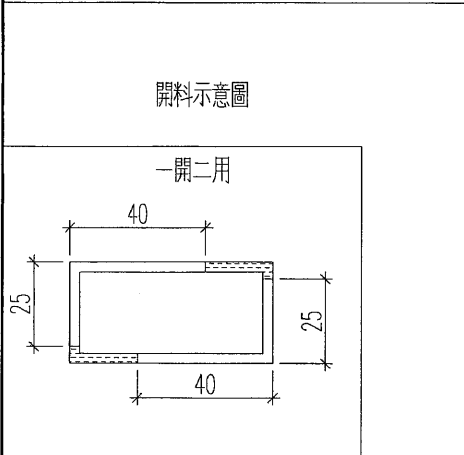
J-833. 供參考.

EG-DWG3

 美特鋁質 有限公司 MIDI Aluminium Fabricator Ltd.				物料編號	長度	數量	A	N	分格	
工程號	J-833	地盤	白石	833-SS-TJ1	379	10	89.5	200	X 1	470
				833-SS-TJ2	609	10	54.5	250	X 2	700
				833-SS-TJ4	739	10	119.5	250	X 2	830
				833-SS-TJ5	379	10	89.5	200	X 1	495
				833-SS-TJ6	1759	10	279.5	400	X 3	1875
				833-SS-TJ7	2579	10	239.5	700	X 3	2695

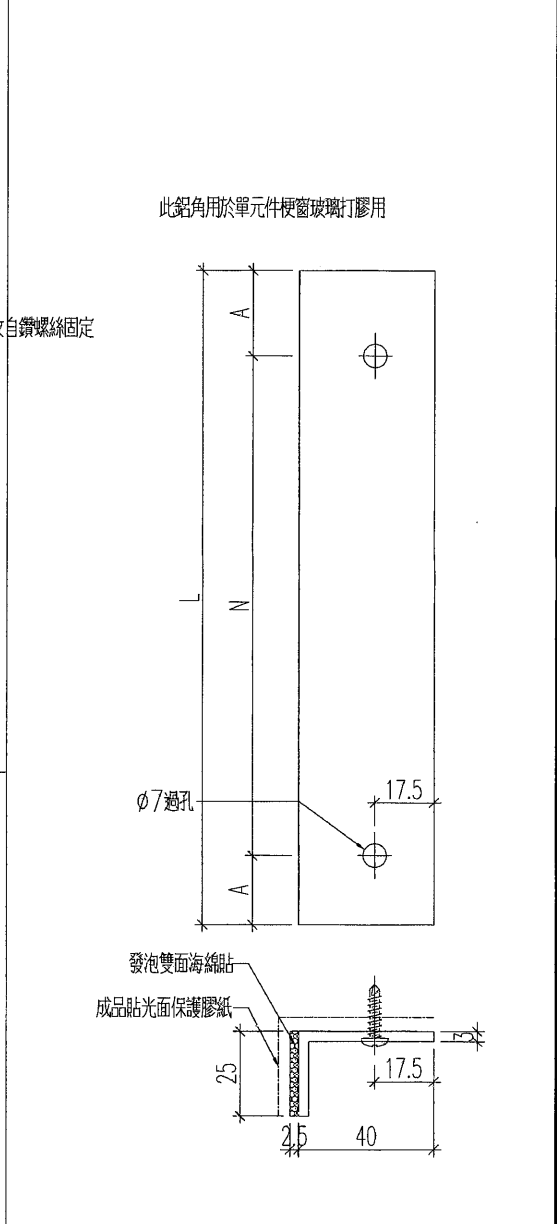


安裝示意圖

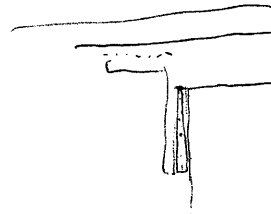


開料示意圖

名稱	40x25x3mm鋁角	制圖	黃漢卿	2017.4.28	修改		
材料	60x30x3mm鋁通或存倉鋁角	復核	王禮秋	2017.4.28	日期		
顏色	MILL	批准			圖號	833-SS-TJ1	

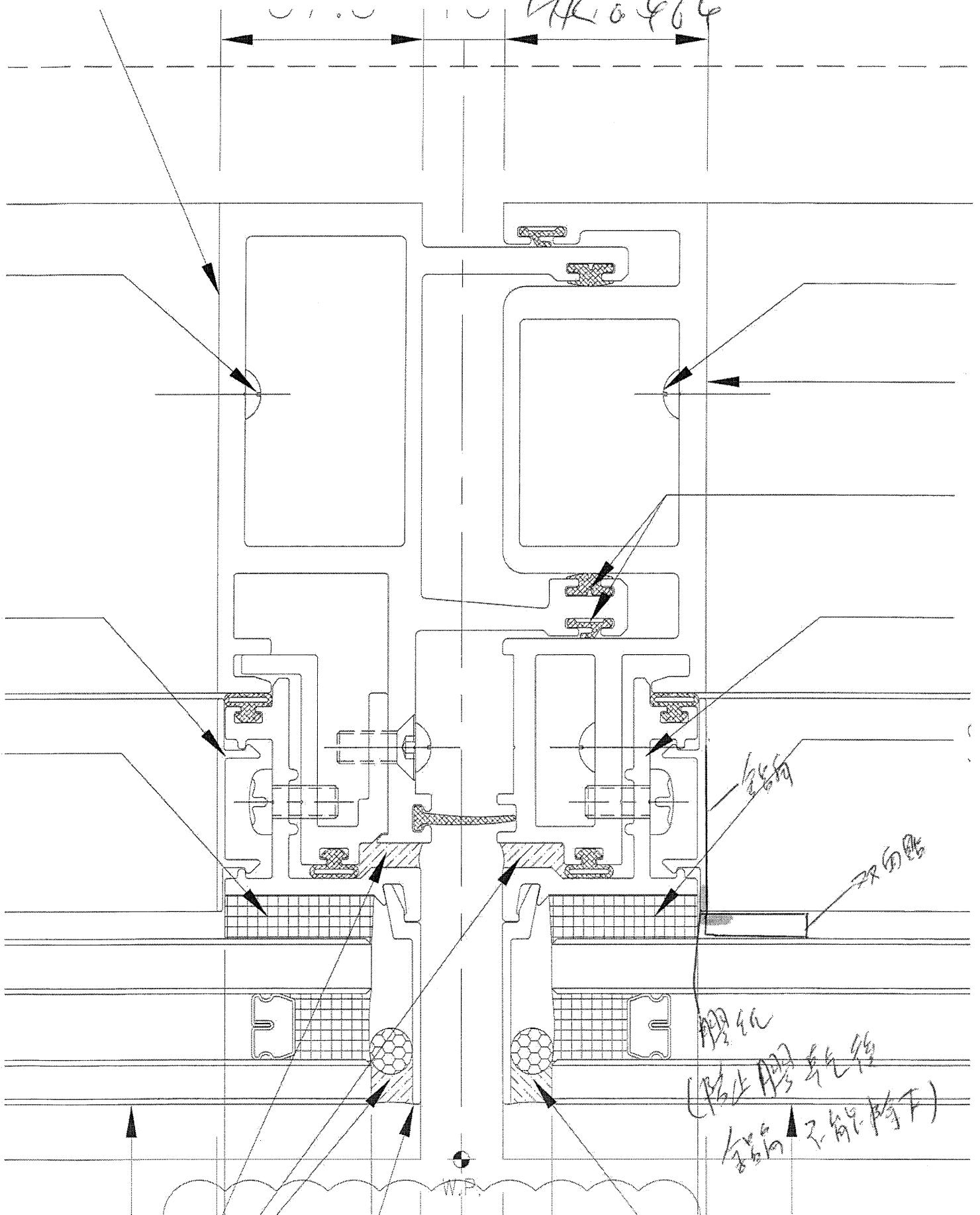


此鋁角用於單元件框窗玻璃打膠用



参考 J-833, E1/6868

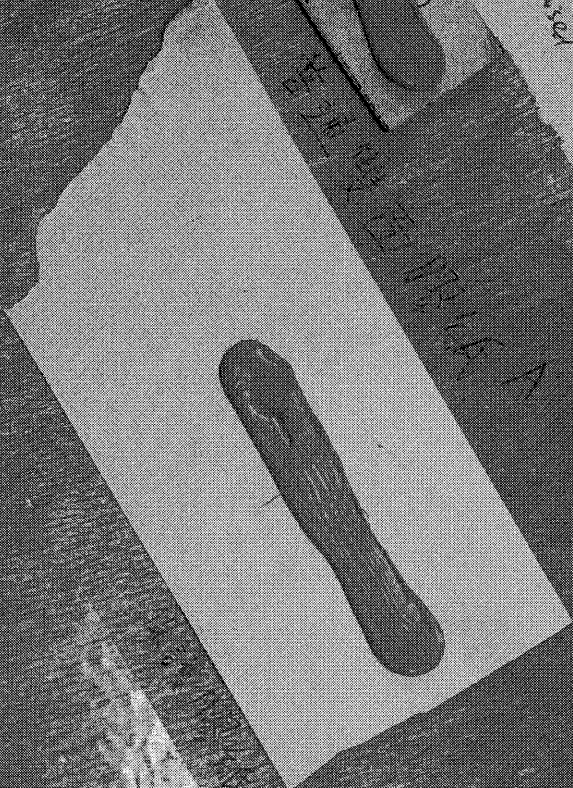
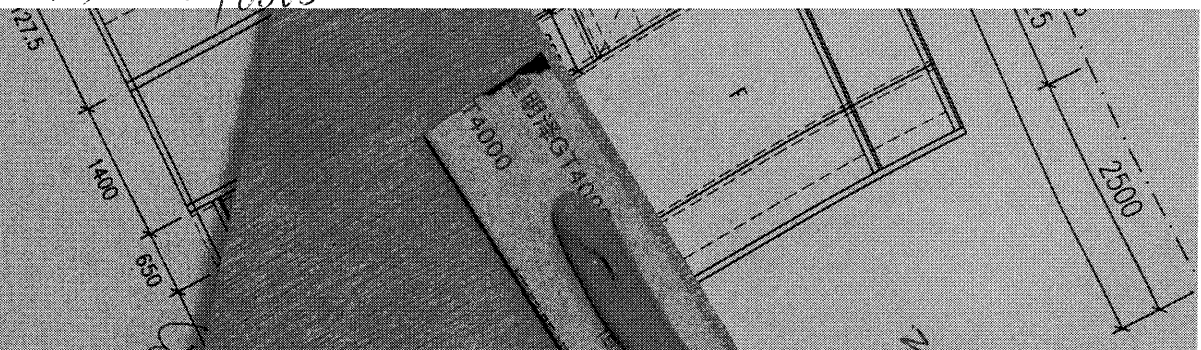
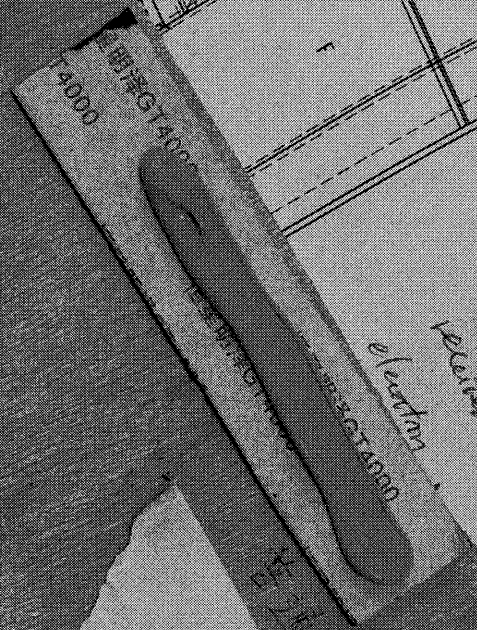
626868
4K.0.464



7/16 J-833 EL/6868

2017-02-17
650 - 750

2017-02-17
received
reuser



C-1130

Handwritten notes and signatures, including 'J-833' and 'EL/6868'.