

工程指示 / 要求簡箋(E.I.)

工程指示編號：EI/3153/21

修改版次：-

工程編號：J851

工程名稱：青衣明翹匯

工程項目：單元件幕牆 - 地盤用鋁料加工圖(第二批)

以此為準

收件人：生統

發件人：Yancy Chen

日期：15/03/2021

要求提供 / 確認 事項：

- ( ) 初步鋁料 B.M.
- ( ) 加工拆圖，然後生產
- ( ) 尺寸表
- ( ) 正式鋁料 B.M.
- ( ) 技術上資料 / 指示
- ( ) 報價
- ( ) 配件 B.M.
- ( ) 樣辦或貨品說明書
- ( ) 分判合約
- ( ) 其他：\_\_\_\_\_

內容：

請按附件修改圖紙加工，其中膠紙做法參考 J-833 項目 EI/6868 做法。增加鋁角用於打膠

注意單元件用的結構膠尺寸修改為最小 11.4mm 厚，共影響 15 個單元件(位置見 EI/2760D).

(因為 EI/2760 已到 K 版，無法登記，此 EI/3153 是 EI/2760 的修改版，取代 EI/2760J.)

請在 15/03/2021 前完成上列要求。

附：

1+ // 頁

以上項目為：

- 原合約工程包
- 原合約工程加 / 減賬
- 新工程報價

原因：-

分發東莞各部門：

- ( ) 生產技術總監  連附件
- ( ) 技術部  連附件
- ( ) 生產部  連附件
- ( ) 機械設計部  連附件
- ( ) 採購部  連附件
- ( ) 生產統籌部  連附件
- ( ) 質檢部  連附件
- ( ) 會計部  連附件
- ( ) 報關組  連附件
- ( ) 其他 小羅  連附件

分發香港各部門：

- ( ) 行政部  連附件
- ( ) 會計部  連附件
- ( ) 統籌部  連附件
- ( ) 工程部地盤科文  連附件
- ( ) 採購部  連附件
- ( ) QS 部  連附件
- ( ) 維修部  連附件
- ( ) 其他 \_\_\_\_\_  連附件

傳遞編號：

HK 0506 / 21

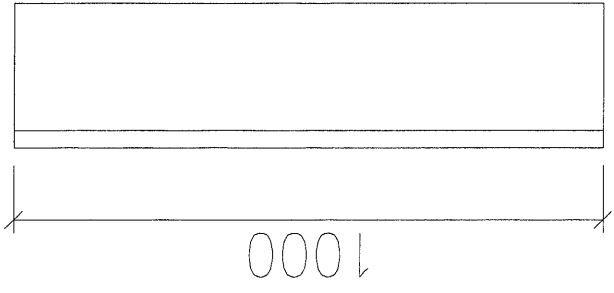
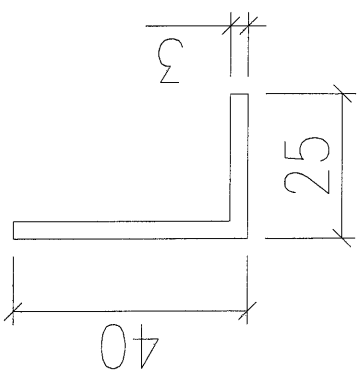
發件人簽署：

Yc.

項目經理簽署：

Handwritten signature

加工圖

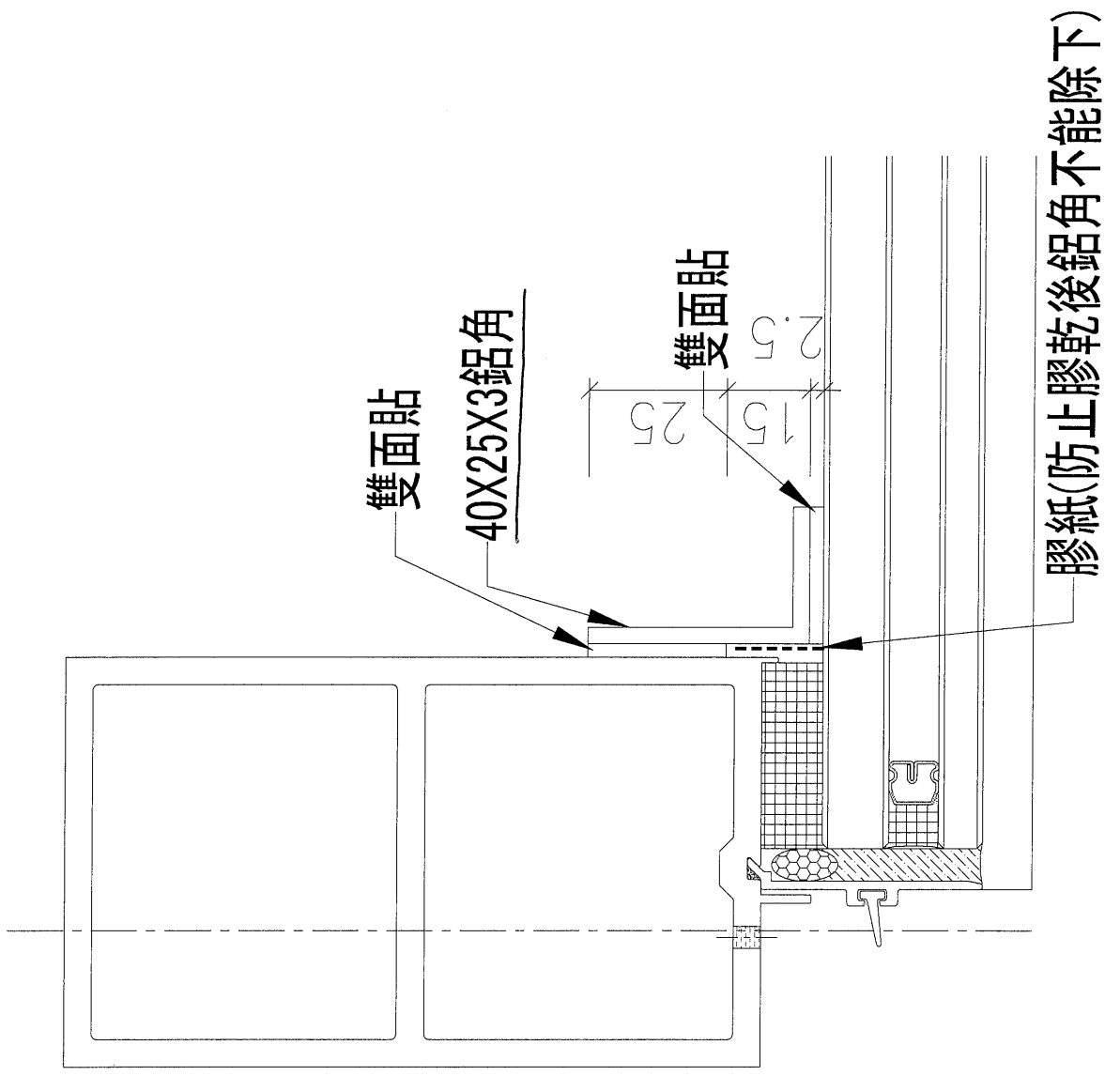


40X25X3鋁角

數量:60件

可任何顏色  
用J832的庫存

示意圖





J-833 供參考

工程指示 / 要求簡箋(E.I.)

工程指示編號：EI / 6868 / 17

修改版次：-

工程編號：J - 833

工程名稱：白石

工程項目：擋膠角膠紙測試

收件人：生統

發件人：Ant Yeung

日期：21/02/2017

要求提供 /  確認 事項：

- |   |                                     |                               |
|---|-------------------------------------|-------------------------------|
| <input type="checkbox"/> 初步鋁料 B.M.          | <input type="checkbox"/> 加工拆圖，然後生產  | <input type="checkbox"/> 尺寸表  |
| <input type="checkbox"/> 正式鋁料 B.M.          | <input type="checkbox"/> 技術上資料 / 指示 | <input type="checkbox"/> 報價   |
| <input checked="" type="checkbox"/> 配件 B.M. | <input type="checkbox"/> 樣辦或貨品說明書   | <input type="checkbox"/> 分判合約 |
| <input type="checkbox"/> 其他：_____           |                                     |                               |

內容：

為防止擋膠角在注膠後不能除下，要使用膠紙，防止結構膠直接接觸鋁角。

請測試以下膠紙那款適合使用

A. 普通雙面膠紙

B. 保護膠紙

C. 封箱膠紙

D. 3M 雙面貼

請在 06 / 04 / 2017 前完成上列要求。

附：1頁 + (70片)

以上項目為：

- 原合約工程包                       原合約工程加 / 減賬                       新工程報價

原因：-

分發東莞各部門：

- ( ) 生產技術總監  連附件    ( ) 技術部  連附件    ( ) 生產部  連附件    ( ) 機械設計部  連附件  
 ( ) 採購部  連附件    (  ) 生產統籌部  連附件  
 ( ) 質檢部  連附件    (  ) 會計部  連附件    ( ) 報關組  連附件    ( ) 其他 楊榮輝  連附件

分發其他分判：(  ) 王禮秋  連附件

分發香港各部門：

- ( ) 行政部  連附件    ( ) 會計部  連附件    ( ) 統籌部  連附件    林哥    ( ) 地盤科文  連附件    炳哥 / 祥哥  
 ( ) 採購部  連附件    ( ) QS 部  連附件    ( ) 維修部  連附件    ( ) 其他 \_\_\_\_\_  連附件

傳遞編號：

發件人簽署：

HK 0464 / 17

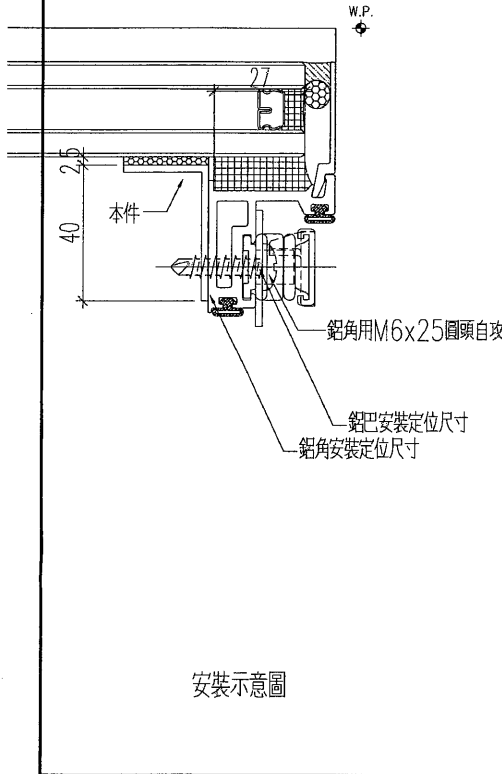
項目經理簽署：

2017.6.17

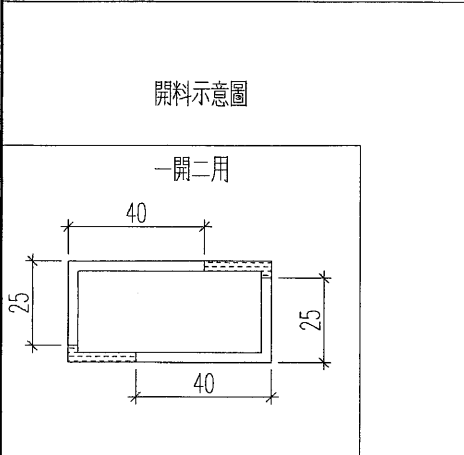
J-833. 供參考.

EG-DWG3

 <b>美特鋁質</b> 有限公司 MIDI Aluminium Fabricator Ltd.				物料編號	長度	數量	A	N	分格	
工程號	J-833	地盤	白石	833-SS-TJ1	379	10	89.5	200	X 1	470
				833-SS-TJ2	609	10	54.5	250	X 2	700
				833-SS-TJ4	739	10	119.5	250	X 2	830
				833-SS-TJ5	379	10	89.5	200	X 1	495
				833-SS-TJ6	1759	10	279.5	400	X 3	1875
				833-SS-TJ7	2579	10	239.5	700	X 3	2695

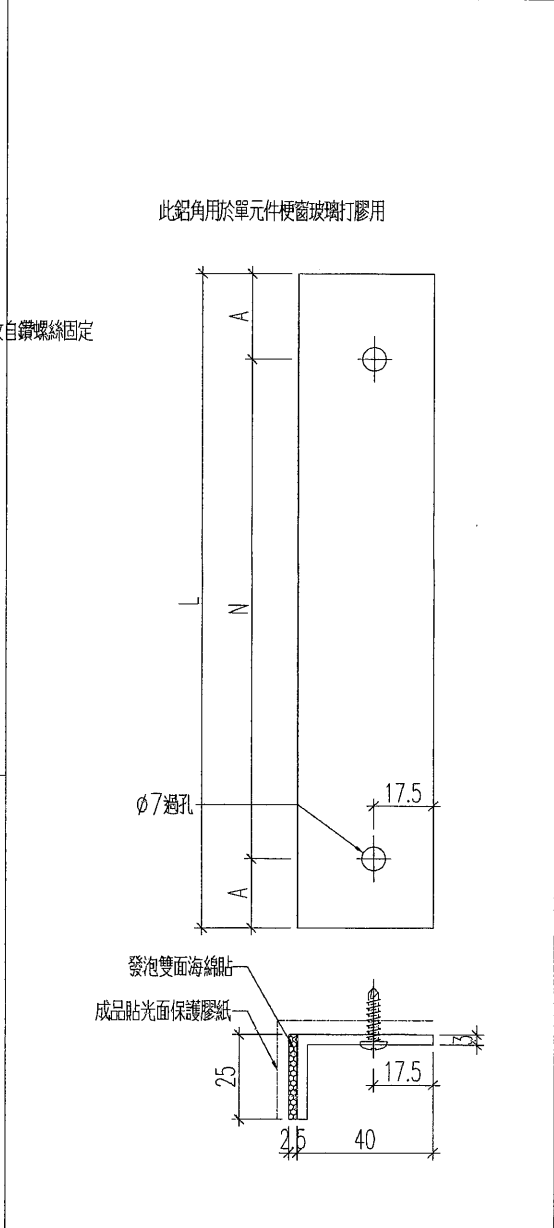


安裝示意圖

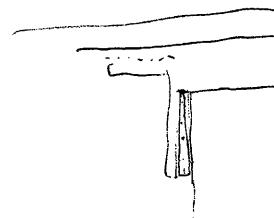


開料示意圖

名稱	40x25x3mm鋁角	制圖	黃漢卿	2017.4.28	修改		
材料	60x30x3mm鋁通或存倉鋁角	復核	王禮秋	2017.4.28	日期		
顏色	MILL	批准			圖號	833-SS-TJ1	

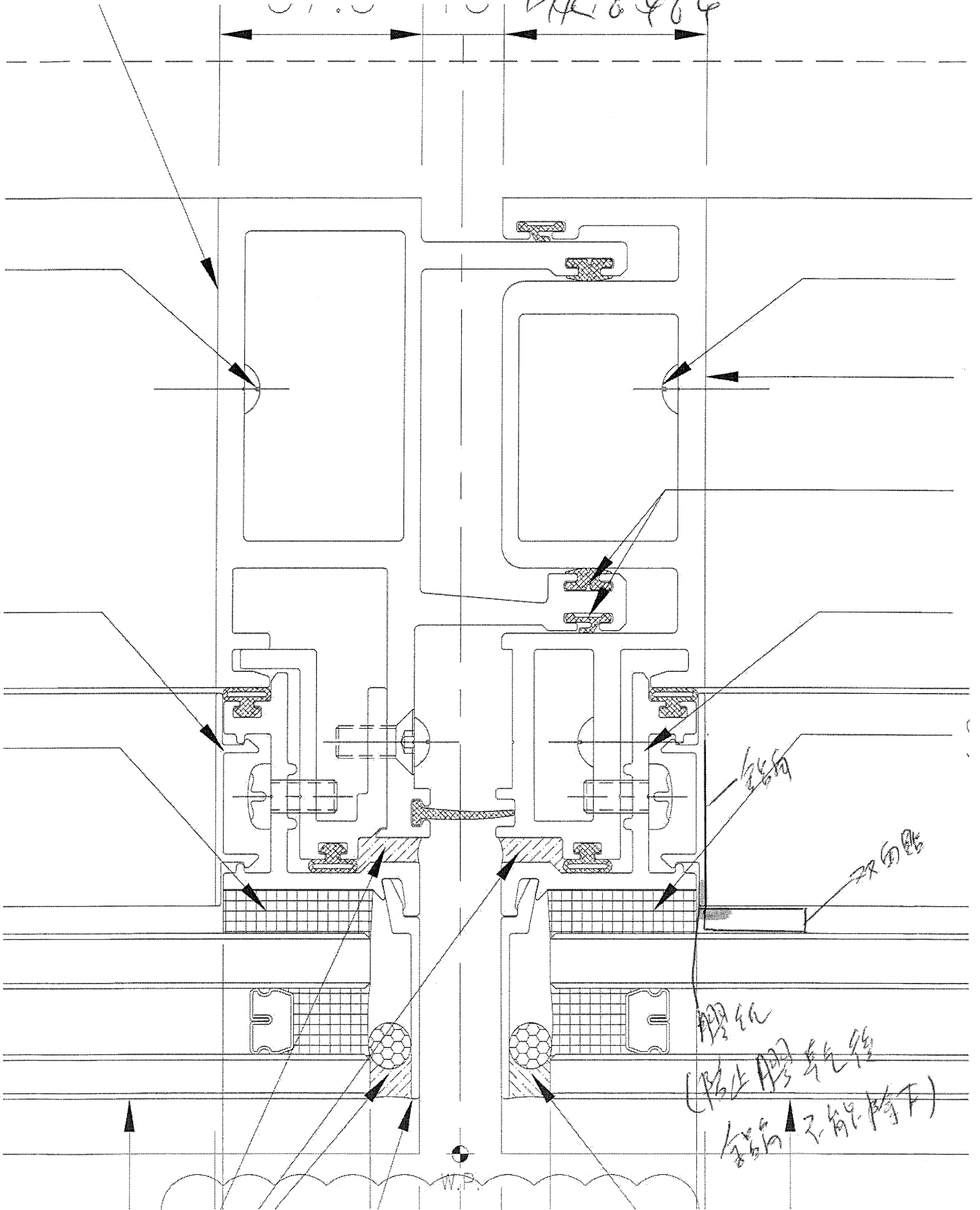


此鋁角用於單元件硬窗玻璃打膠用



参考 J-833, E2/6868

E2 6868  
LHK 0464



7/15/16 J-833 EL/6868

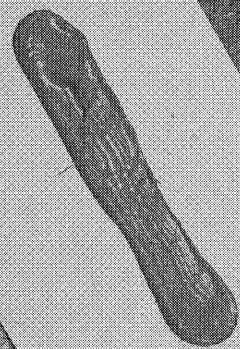
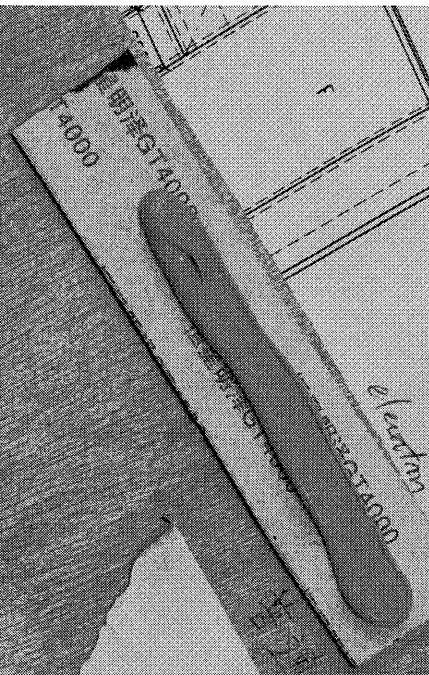
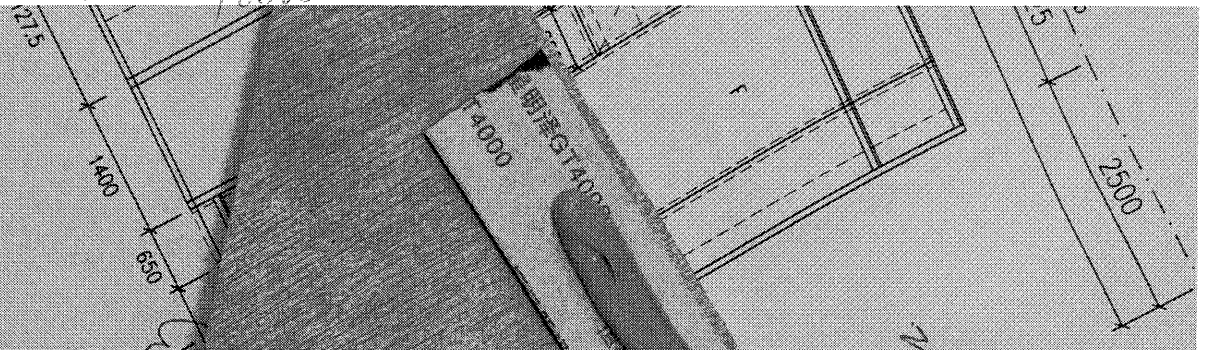
3012-J-650-710 = 161

451-450

3114-1013

3012-J-650-710

Handwritten notes and scribbles



2017-02-17  
Received  
Kensler  
elastom  
4000











1851单元幕墙单元件派位图(7)

T2-CW11				T2-CW9					
36F	T2-CW11-3601	T2-CW11-3602	GF-e-672.51x	T2-CW9-3601	T2-CW9-3602	T2-CW9-3603	T2-CW9-3604	T2-CW9-3605	T2-CW9-3606
(Roof)		GF-d-2130H9-L		GF-e-807.51x	GF-e-1452.51x	GF-e-672.51x	GF-e-6851H		GF-d-1670Hx
35F	T2-CW11-3501	T2-CW11-3502	GF-d-2130H9-c2	T2-CW9-3501	T2-CW9-3502	T2-CW9-3503	T2-CW9-3504	T2-CW9-3505	T2-CW9-3506
33F	T2-CW11-3301	T2-CW11-3302		GF-e-807.51H9	GF-e-1452.51H9	GF-e-1452.51H9	GSRM-672.51H9-S	GS1.m-6851H9-S	GF-d-1670H9-c2
32F	T2-CW11-3201	GF-d-2130H9-L		T2-CW9-3301	T2-CW9-3302	T2-CW9-3303	T2-CW9-3304	T2-CW9-3305	T2-CW9-3306
31F	T2-CW11-3101			GF-e-807.51H9-c1	GF-e-807.51H9-b2F	GF-e-1452.51H9-b1F	GSRM-672.51H9-b2SF	GS1.b-6851H9-b1c2S	
30F	T2-CW11-3001			GF-e-807.51H9-c1	GF-e-807.51H9-b2F	GF-e-1452.51H9-b1F	GSRM-672.51H9-b2SF	GS1.b-6851H9-b1c2S	
29F	T2-CW11-2901			GF-e-807.51H9-c1	GF-e-807.51H9-b2F	GF-e-1452.51H9-b1F	GSRM-672.51H9-b2SF	GS1.b-6851H9-b1c2S	
28F	T2-CW11-2801			GF-e-807.51H9-c1	GF-e-807.51H9-b2F	GF-e-1452.51H9-b1F	GSRM-672.51H9-b2SF	GS1.b-6851H9-b1c2S	
27F	T2-CW11-2701			GF-e-807.51H9-c1	GF-e-807.51H9-b2F	GF-e-1452.51H9-b1F	GSRM-672.51H9-b2SF	GS1.b-6851H9-b1c2S	
26F	T2-CW11-2601			GF-e-807.51H9-c1	GF-e-807.51H9-b2F	GF-e-1452.51H9-b1F	GSRM-672.51H9-b2SF	GS1.b-6851H9-b1c2S	
25F	T2-CW11-2501			GF-e-807.51H9-c1	GF-e-807.51H9-b2F	GF-e-1452.51H9-b1F	GSRM-672.51H9-b2SF	GS1.b-6851H9-b1c2S	
23F	T2-CW11-2301			GF-e-807.51H9-c1	GF-e-807.51H9-b2F	GF-e-1452.51H9-b1F	GSRM-672.51H9-b2SF	GS1.b-6851H9-b1c2S	
22F	T2-CW11-2201			GF-e-807.51H9-c1	GF-e-807.51H9-b2F	GF-e-1452.51H9-b1F	GSRM-672.51H9-b2SF	GS1.b-6851H9-b1c2S	
21F	T2-CW11-2101			GF-e-807.51H9-c1	GF-e-807.51H9-b2F	GF-e-1452.51H9-b1F	GSRM-672.51H9-b2SF	GS1.b-6851H9-b1c2S	
20F	T2-CW11-2001			GF-e-807.51H9-c1	GF-e-807.51H9-b2F	GF-e-1452.51H9-b1F	GSRM-672.51H9-b2SF	GS1.b-6851H9-b1c2S	
19F	T2-CW11-1901			GF-e-807.51H9-c1	GF-e-807.51H9-b2F	GF-e-1452.51H9-b1F	GSRM-672.51H9-b2SF	GS1.b-6851H9-b1c2S	
18F	T2-CW11-1801			GF-e-807.51H9-c1	GF-e-807.51H9-b2F	GF-e-1452.51H9-b1F	GSRM-672.51H9-b2SF	GS1.b-6851H9-b1c2S	
17F	T2-CW11-1701			GF-e-807.51H9-c1	GF-e-807.51H9-b2F	GF-e-1452.51H9-b1F	GSRM-672.51H9-b2SF	GS1.b-6851H9-b1c2S	
16F	T2-CW11-1601			GF-e-807.51H9-c1	GF-e-807.51H9-b2F	GF-e-1452.51H9-b1F	GSRM-672.51H9-b2SF	GS1.b-6851H9-b1c2S	
15F	T2-CW11-1501			GF-e-807.51H9-c1	GF-e-807.51H9-b2F	GF-e-1452.51H9-b1F	GSRM-672.51H9-b2SF	GS1.b-6851H9-b1c2S	
12F	T2-CW11-1201			GF-e-807.51H9-c1	GF-e-807.51H9-b2F	GF-e-1452.51H9-b1F	GSRM-672.51H9-b2SF	GS1.b-6851H9-b1c2S	
11F	T2-CW11-1101			GF-e-807.51H9-c1	GF-e-807.51H9-b2F	GF-e-1452.51H9-b1F	GSRM-672.51H9-b2SF	GS1.b-6851H9-b1c2S	
10F	T2-CW11-1001			GF-e-807.51H9-c1	GF-e-807.51H9-b2F	GF-e-1452.51H9-b1F	GSRM-672.51H9-b2SF	GS1.b-6851H9-b1c2S	
9F	T2-CW11-0901			GF-e-807.51H9-c1	GF-e-807.51H9-b2F	GF-e-1452.51H9-b1F	GSRM-672.51H9-b2SF	GS1.b-6851H9-b1c2S	
8F	T2-CW11-0801			GF-e-807.51H9-c1	GF-e-807.51H9-b2F	GF-e-1452.51H9-b1F	GSRM-672.51H9-b2SF	GS1.b-6851H9-b1c2S	
7F	T2-CW11-0701			GF-e-807.51H9-c1	GF-e-807.51H9-b2F	GF-e-1452.51H9-b1F	GSRM-672.51H9-b2SF	GS1.b-6851H9-b1c2S	
6F	T2-CW11-0601			GF-e-807.51H9-c1	GF-e-807.51H9-b2F	GF-e-1452.51H9-b1F	GSRM-672.51H9-b2SF	GS1.b-6851H9-b1c2S	
5F	T2-CW11-0501			GF-e-807.51H9-c1	GF-e-807.51H9-b2F	GF-e-1452.51H9-b1F	GSRM-672.51H9-b2SF	GS1.b-6851H9-b1c2S	
3F	T2-CW11-0301			GF-e-807.51H9-c1	GF-e-807.51H9-b2F	GF-e-1452.51H9-b1F	GSRM-672.51H9-b2SF	GS1.b-6851H9-b1c2S	
2F	T2-CW11-0201			GF-e-807.51H9-c1	GF-e-807.51H9-b2F	GF-e-1452.51H9-b1F	GSRM-672.51H9-b2SF	GS1.b-6851H9-b1c2S	
1F	T2-CW11-0101			GF-e-807.51H9-c1	GF-e-807.51H9-b2F	GF-e-1452.51H9-b1F	GSRM-672.51H9-b2SF	GS1.b-6851H9-b1c2S	