

工程指示 / 要求簡箋(E.I.)

工程指示編號：EI / 3/50/21

修改版次：_

工程編號：J851

工程名稱：青衣明翹匯

工程項目：後裝窗和百葉 - 鋁料加工圖 (33/F)

收件人：生統

發件人：Yancy Chen

日期：12/03/2021

要求提供 / 確認 事項：

- () 初步鋁料 B.M. () 加工拆圖，然後生產 () 尺寸表
- () 正式鋁料 B.M. () 技術上資料 / 指示 () 報價
- () 配件 B.M. () 樣辦或貨品說明書 () 分判合約
- () 其他：_____

內容：

根據地盤指示，請按附件圖紙加工。 做一隻 W64A/T2 在 T2-33/F BATH

請在 30/3/2021 前完成上列要求。

附：

1+ 12 頁

以上項目為：

- 原合約工程包 原合約工程加 / 減賬 新工程報價

原因：-

分發東莞各部門：

- () 生產技術總監 連附件 () 技術部 連附件 () 生產部 連附件 () 機械設計部 連附件
- () 採購部 連附件 () 生產統籌部 連附件
- () 質檢部 連附件 () 會計部 連附件 () 報關組 連附件 () 其他 _____ 連附件

分發香港各部門：

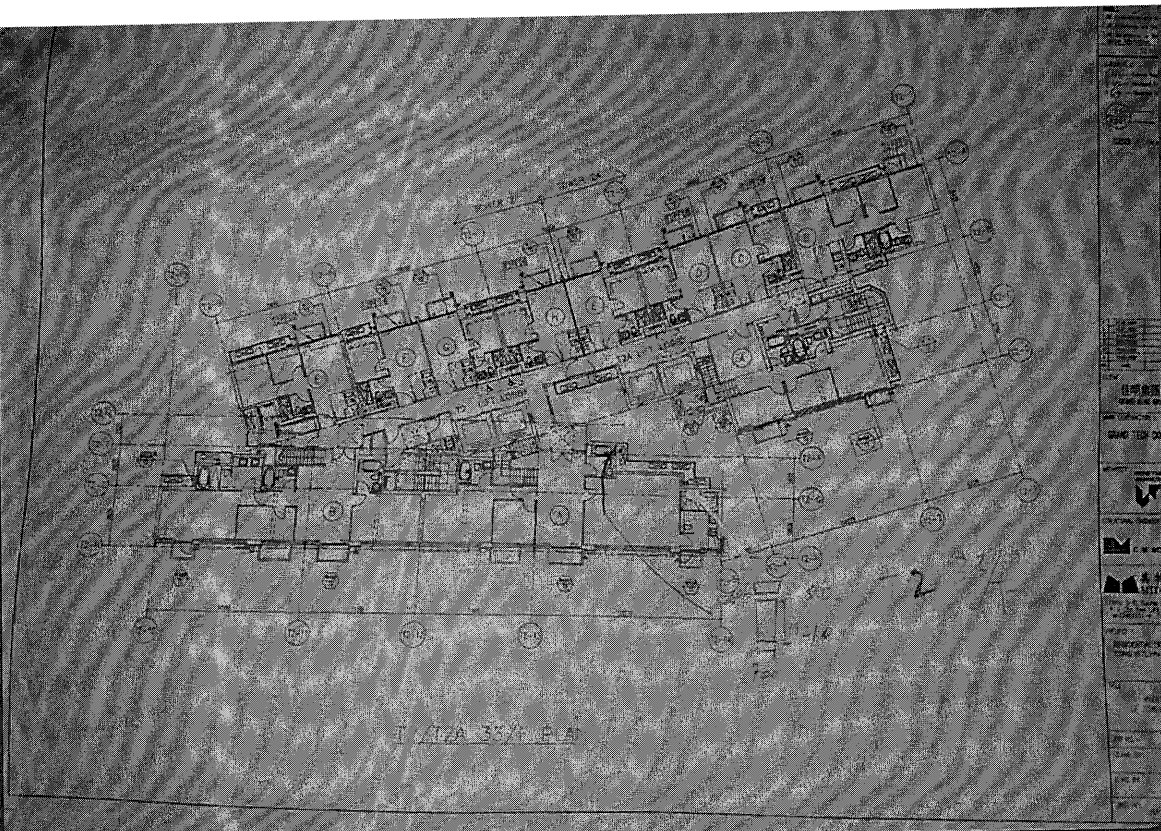
- () 行政部 連附件 () 會計部 連附件 () 統籌部 連附件 () 工程部地盤科文 連附件 積哥
- () 採購部 連附件 () QS 部 連附件 () 維修部 連附件 () 其他 _____ 連附件

傳遞編號：

HK0500 / 21

發件人簽署：

項目經理簽署：



細佬，沒有編號，剛才發錯位置 🙏

下午 1:44

+852 6714 0433



+852 6714 0433



📷 細佬，現場有孔，圖紙沒有編號，



錯位置 🙏🙏

下午 1:45

+852 5404 2666



➡ 已轉寄



美特鋁質有限公司
MIDI ALUMINIUM FABRICATOR LTD.

工程指示 / 要求簡箋(E.I.)

工程指示編號：EI / 2702 / 20

修改版次：A

工程編號：J851

工程名稱：青衣明翹匯

工程項目：35/F 趟摺門 - 提供報價




收件人：生統

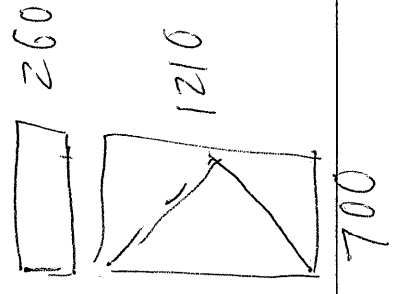
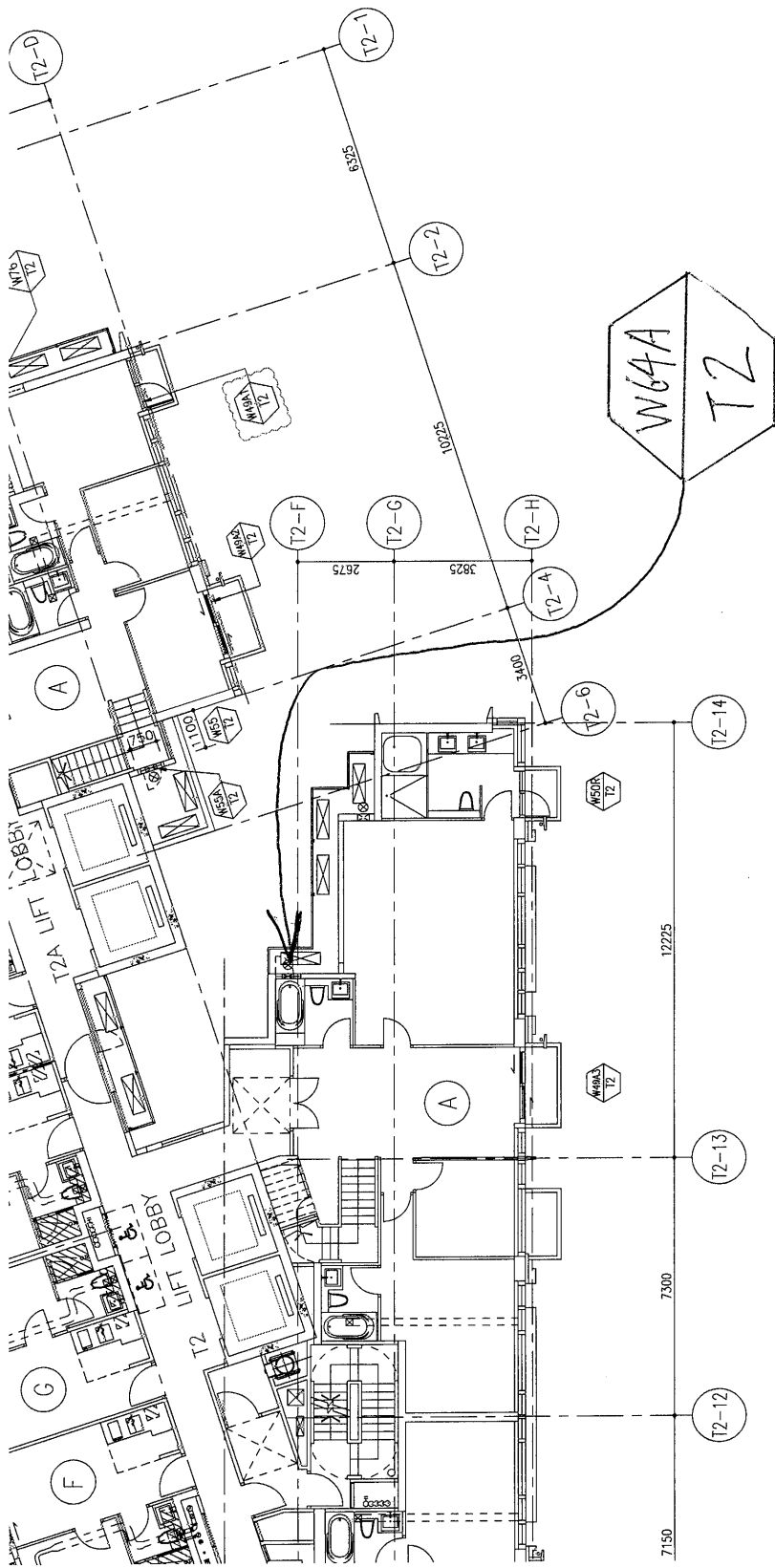
發件人：Yancy Chen

日期：24/11/2020


要求提供 / 確認 事項：



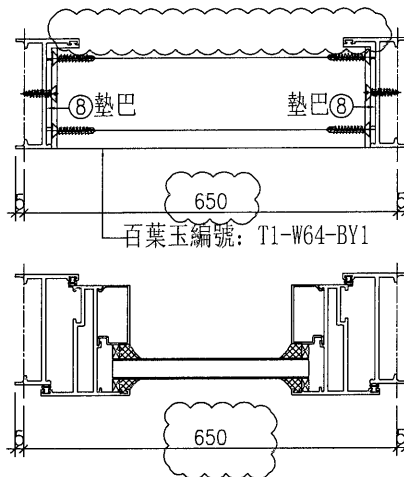
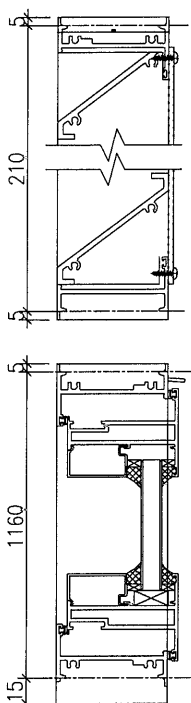
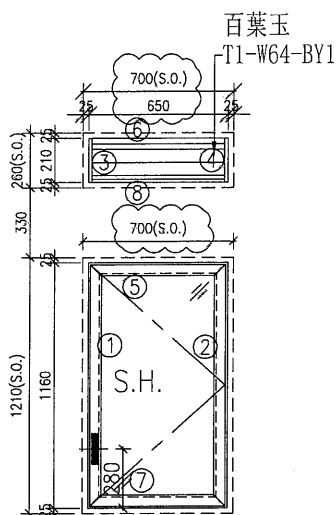
C	20.03.2020	GENERAL REVISION
B	05.03.2020	GENERAL REVISION
A	13.02.2020	GENERAL REVISION
NO.	DATE	REVISION
BY:		
CLIENT :		
佳明集團控股有限公司 GRAND MING GROUP HOLDINGS LIMITED		
MAIN CONTRACTOR :		
GRAND TECH CONSTRUCTION CO. LTD.		
ARCHITECT :		
WONG TUNG & PARTNERS LIMITED ARCHITECTS & PLANNERS		
		
STRUCTURAL ENGINEER :		
 C M WONG & ASSOCIATES LTD		
 美特鋁質有限公司 MIDI ALUMINUM FABRICATOR LTD. Units 6-8, Sunray Industrial Centre, 1/F 510 Cho Kwo Ling Road, Kowloon Tel: 23489211-4 Fax: (852) 2772666		
PROJECT :		
RESIDENTIAL DEVELOPMENT AT TSING YI TOWN LOT 190 SAI SHAN ROAD		
TITLE :		
WINDOW LOCATION PLAN OF TOWER 2 / TOWER 2A (33/F)		
JOB NO. :	J-851	
DRAWN BY :	DATE :	2-12-2019
CHKD BY :	SCALE :	A1: A3: 1:200
DWG. NO. :	J851-IW-204	REV. : F



T2/T2A 33/F PLAN

 美特鋁質 有限公司 MIDI Aluminium Fabricator Ltd.	工程號	J-851	拆圖	黃漢卿	2020.7.17
	地盤	青衣明翹匯	復核	王禮秋	2020.7.17
名稱	青衣明翹匯	顏色	UCT534193SC - 3 3COAT-灰色	批准	--

原EI/2152/20



序號	料號	名稱	出筍	長度	支/幅	加工說明	加工細則
1	X85679	生邊企1	直口	1180	1	加工圖見J851-W64-BQ1L	頂底留__mm
2	X85679	生邊企2	直口	1180	1	加工圖見J851-W64-BQ1R	頂底留__mm
3	X85679	生邊企3	直口	220	1	加工圖見J851-W64-BQ2L	企料底部開避位__mm
4	X85679	生邊企4	直口	220	1	加工圖見J851-W64-BQ2R	底橫料防水巴鋸去__mm
5	X85685	生頂橫	避位	636	1	加工圖見J851-W64-SDH1	水線孔在企料__頂底
6	X85697	百叶頂橫	避位	624	1	加工圖見J851-W64-BYH1	安裝扣碼
7	X85755	生底橫	避位	624	1	加工圖見J851-W64-SD1	多點鎖芯型號:
8	X85697	百叶底橫	避位	624	1	加工圖見J851-W64-BYH2	手柄型號:
9		25X5mm不銹鋼巴	直口	25	20	扇撐加力巴(J851-LM06)框用	限位撐型號:

窗玉用料

1	X85680	窗玉企	45°	1140	2	
2	X85680	窗玉橫	45°	630	2	
3	X85678	玻璃線-企	直口	1068	2	
4	X85678	玻璃線-橫	直口	526	2	
5		15X5mm不銹鋼巴	直口	220	2	扇撐加力巴(851-JL2)玉用

窗款	寬度 (mm)	高度 (mm)	只/幅	撐長
----	---------	---------	-----	----


大圖版次	本圖版	A	--
	日期	11.16	--

窗號	數量
W64A /T2	1 幅
--	-- 幅
	幅
	幅

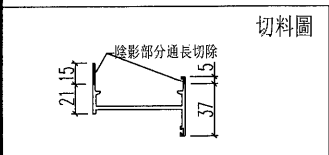
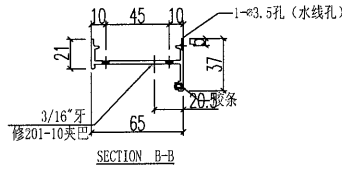
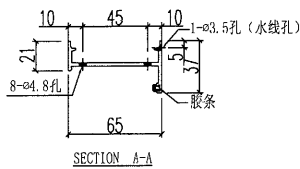
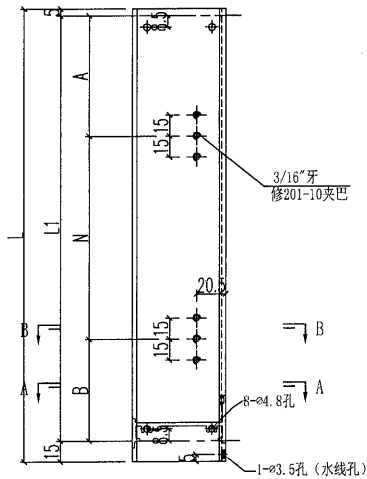
圖號 W64A/T2

注意:

1. 玻璃線橫碰企
2. 窗玉搭位6mm
3. 滴水線比窗玉每頭長3mm
4. 窗玉需裝16''扇撐
5. 生窗底部需開去水孔
6. 裝3組扣碼

 美特鋁質 有限公司 MIDI Aluminium Fabricator Ltd.				類別		物料號	
修改	A	-		制圖	黃漢卿	2020.7.17	圖號
日期	11.18	-		復核	王禮秋	2020.7.17	數量
				批准			位置

原EI/2152/20	铝料编号	数量	长度L	长度L1	A	N	B
	J851-W76-BQ1L	28	1020	1000	120	2x407.5c/c	65
	J851-W64-BQ1L	1	1180	1160	120	2x487.5c/c	65
	J851-W77-BQ1L	2	1130	1110	125	2x460c/c	65
	J851-W40R-BQ1L	2	1180	1160	120	2x487.5c/c	65



工程號	J-851	地盤	青衣明翹匯	附 件
名稱	生边企	採用		
材料	X85679	地盤		
顏色	UCT534193SC - 3 3COAT-灰色	工廠		

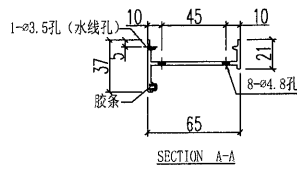
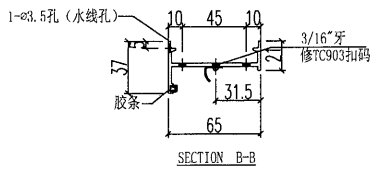
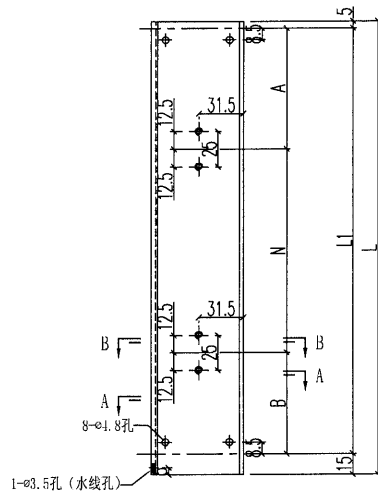


美特鋁質 有限公司
MIDI Aluminium Fabricator Ltd.

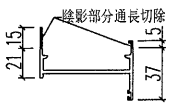
類別		物料號		
制圖	黃漢卿	2020.7.17	圖號	J851-W64-BQ1R
修改	A	-	數量	
日期	11.18	-	批准	
復核	王禮秋	2020.7.17	位置	

原EI/2152/20


铝料编号	数量	长度L	长度L1	A	N	B
J851-W76-BQ1R	28	1020	1000	130	2x370c/c	130
J851-W64-BQ1R	1	1180	1160	130	2x450c/c	130
J851-W77-BQ1R	2	1180	1110	140	2x415c/c	140
J851-W40R-BQ1R	2	1180	1160	130	2x450c/c	130



切料圖

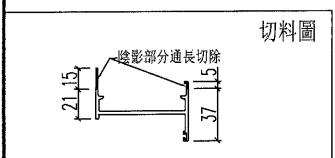
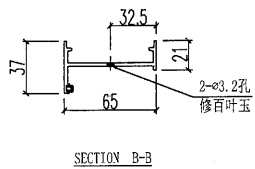
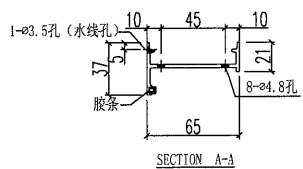
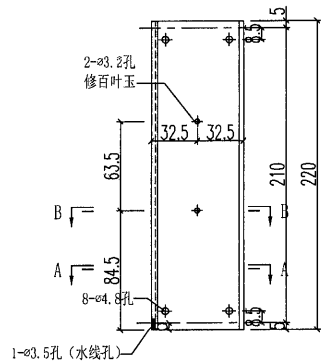


工程號	J-851	地盤	青衣明翹匯	附 件
名稱	生边企	採用		
材料	X85679	地盤		
顏色	UCT534193SC - 3 3COAT-灰色	工廠		


 美特鋁質 有限公司 MIDI Aluminium Fabricator Ltd.				類別		物料斗號	
修改	-	-		制圖	黃漢卿	2020.7.17	圖號 J851-W64-BQ2L
日期	-	-		復核	王禮秋	2020.7.17	數量
				批准			位置

原EI/2152/20

铝料编号	数量
J851-W40A-BQ2L	1
J851-W38B-BQ2L	2
J851-W64-BQ2L	1
J851-W40R-BQ2L	2
新增 J851-W54-BQ2L	2
新增 J851-W77-BQ2L	1

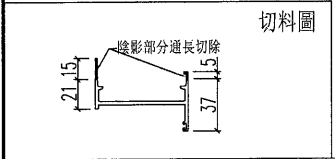
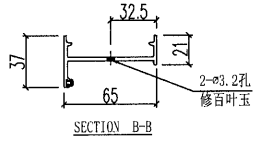
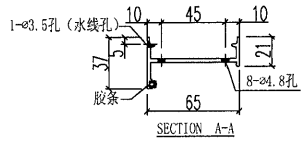
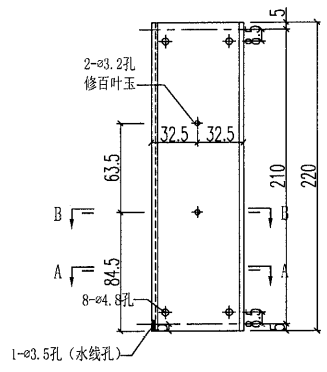


工程號	J-851	地盤	青衣明翹匯	附 件
名稱	生边企		採用	
材料	X85679		地盤	
顏色	UCT534193SC - 3 3COAT-灰色		工廠	


 美特鋁質 有限公司 MIDI Aluminium Fabricator Ltd.				類別		物料號	
修改	-	-		制圖	黃漢卿	2020.7.17	圖號 J851-W64-BQ2R
日期	-	-		復核	王禮秋	2020.7.17	數量
				批准			位置

原EI/2152/20

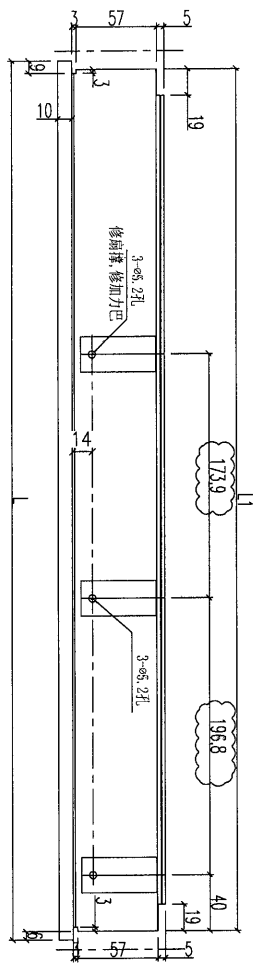
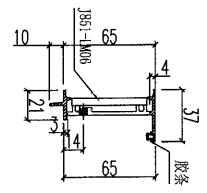
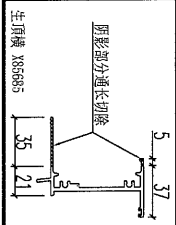
铝料编号	数量
J851-W40A-BQ2R	1
J851-W38B-BQ2R	2
J851-W64-BQ2R	1
J851-W40R-BQ2R	2
新增 J851-W54-BQ2R	2
新增 J851-W77-BQ2R	1



工程號	J-851	地盤	青衣明翹匯	附 件
名稱	生边企		採用	
材料	X85679		地盤	
顏色	UCT534193SC - 3 3COAT-灰色		工廠	


 美特鋁質 有限公司 MIDI Aluminium Fabricator Ltd.				類別		物料斗號	
修改	A	-		制圖	黃漢卿	2020.7.17	圖號 J851-W64-SDH1
日期	11.18	-		復核	王禮秋	2020.7.17	數量
				批准			位置

原E1/2152/20

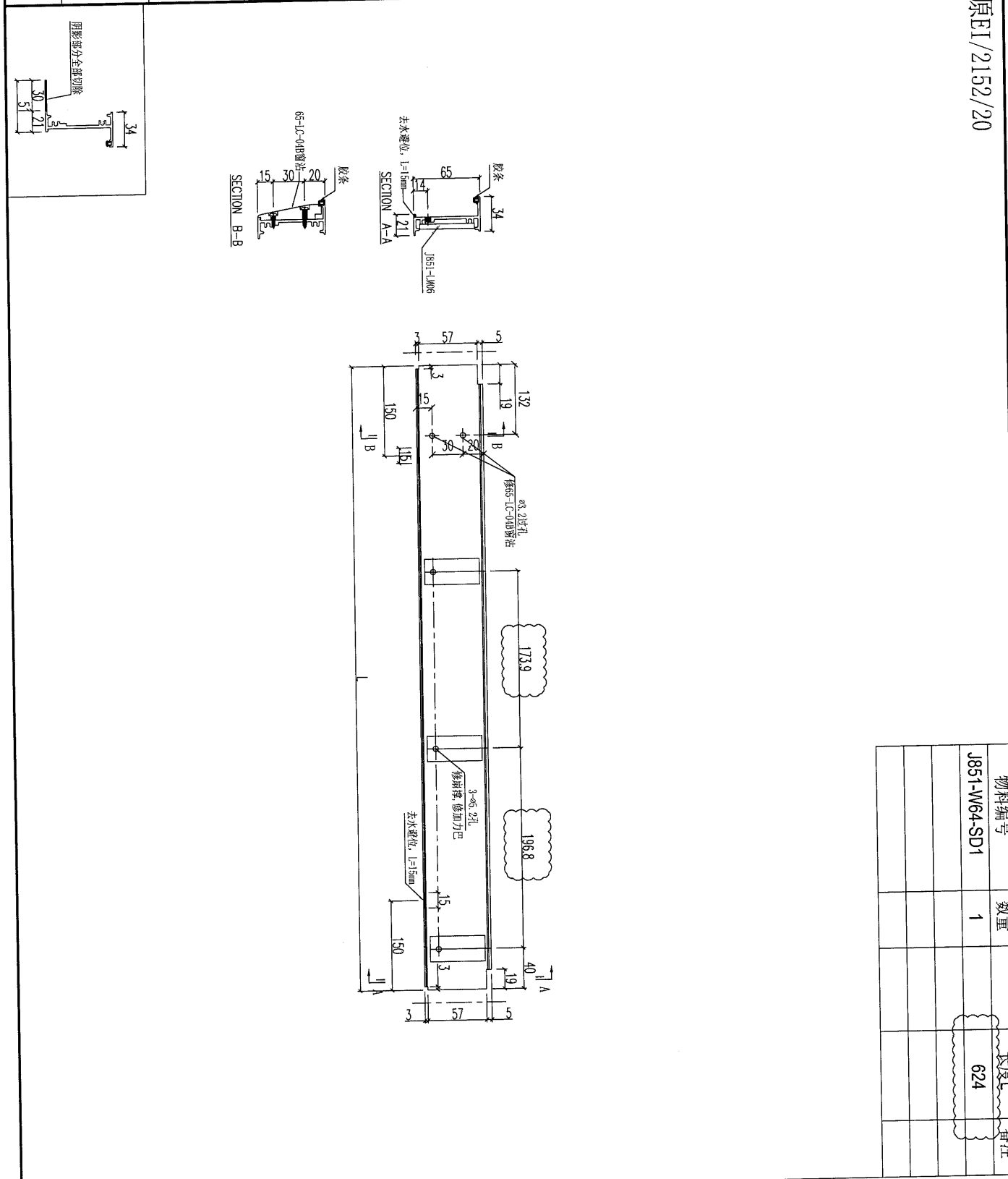


物料编号	数量	长度1	长度1	备注
J851-W64-SDH1	1	636	624	

工程號	J-851	地盤	青衣明翹匯	附 件
名稱	生頂橫	採用		
材料	X85685	地盤		
顏色	UCT534193SC - 3 3COAT-灰色	工廠		

 美特鋁質 有限公司 MIDI Aluminium Fabricator Ltd.				類別	物料號		
				制圖	黃漢卿	2020.7.17	圖號 J851-W64-SD1
				復核	王禮秋	2020.7.17	數量
				批准			位置
修改	A	B					
日期	9.4	11.18					

原E1/2152/20



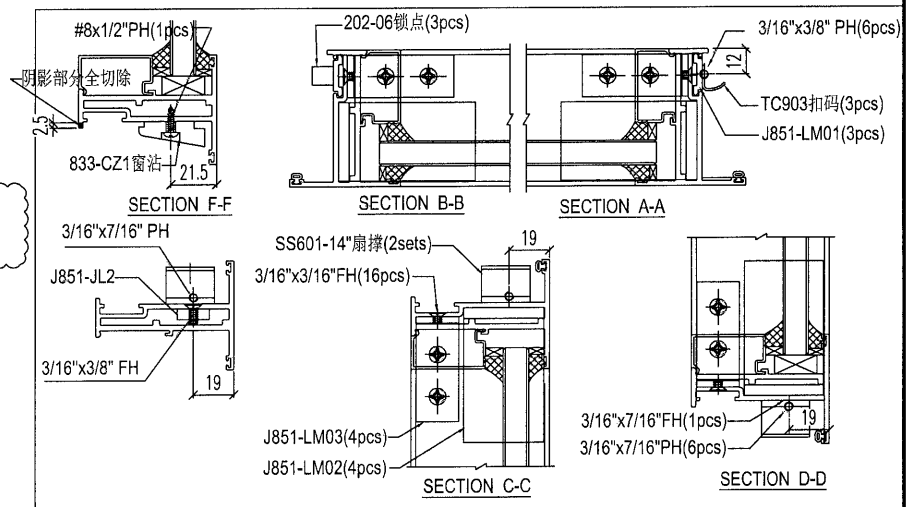
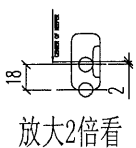
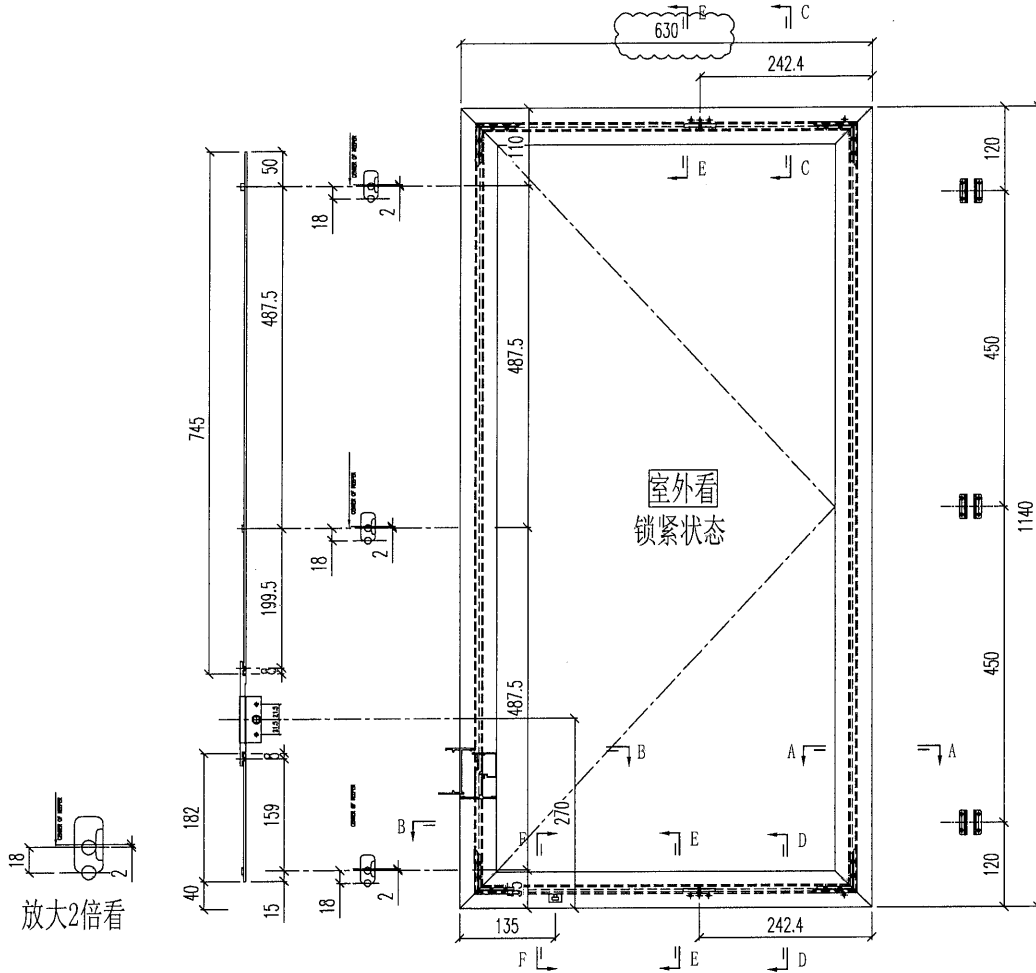
物料編號	J851-W64-SD1	數量	1	長度	624	備註

工程號	J-851	地盤	青衣明翹匯	附 件
名稱	生底橫	採用		
材料	X85755	地盤		
顏色	UCT534193SC - 3 3COAT-灰色	工廠		

 美特鋁質 有限公司 MIDI Aluminium Fabricator Ltd.				類別		物料號	
修改	A	B		制圖	黃漢卿	2020.7.17	圖號 851-FY28
日期	9.4	11.18		復核	王禮秋	2020.7.17	數量
				批准			位置

原EI/2152/20

编号	幅數
W64/T2	1



注: 1) 采用SS601-16"扇撑;
 2) 窗玉玻璃线横碰企;
 3) 采用东城202-06锁点;

工程號	J-851	地盤	青衣明翹匯	附 件
名稱	窗玉組裝圖		採用	
材料	-		地盤	
顏色	-		工廠	