

工程指示 / 要求簡箋(E.I.)

工程指示編號：EI / 3/47/21

修改版次：_

工程編號：J851

工程名稱：青衣明翹匯

工程項目：偏林箱 - 地盤用鋁板加工圖 (32/F)

收件人：生統

發件人：Yancy Chen

日期：11/03/2021

要求提供 / 確認 事項：

- () 初步鋁料 B.M.
- () 正式鋁料 B.M.
- () 配件 B.M.
- () 其他：_____
- () 加工拆圖，然後生產
- () 技術上資料 / 指示
- () 樣辦或貨品說明書
- () 尺寸表
- () 報價
- () 分判合約

內容：

請按附件 BM 表和圖紙加工。

請在 30/3/2021 前完成上列要求。

附：

1+ 13 頁

以上項目為：

- 原合約工程包
- 原合約工程加 / 減賬
- 新工程報價

原因：-

分發東莞各部門：

- () 生產技術總監 連附件
- () 技術部 連附件
- () 生產部 連附件
- () 機械設計部 連附件
- () 採購部 連附件
- () 生產統籌部 連附件
- () 質檢部 連附件
- () 會計部 連附件
- () 報關組 連附件
- () 其他 _____ 連附件

分發香港各部門：


- () 行政部 連附件
- () 會計部 連附件
- () 統籌部 連附件
- () 工程部地盤科文 連附件
- () 採購部 連附件
- () QS 部 連附件
- () 維修部 連附件
- () 其他 _____ 連附件

傳遞編號：

HK 0496 / 21

發件人簽署：


項目經理簽署：

 美特鋁質 有限公司 MIDI Aluminium Fabricator Ltd.	程號: J-851	計算: 黃漢卿	日期: 23/10/2020	送呈: 施哥
	貨名稱: 青衣明翹匯	核對: 王禮秋	日期: 23/10/2020	副本:
地盤用鋁板B.M.表		項目類別: 後裝窗	批准:	日期:
BM編號:	修改版次:	A/C Code:	總V.F.: 0.000	總重量: 97.97
此BM依據 資料計算				

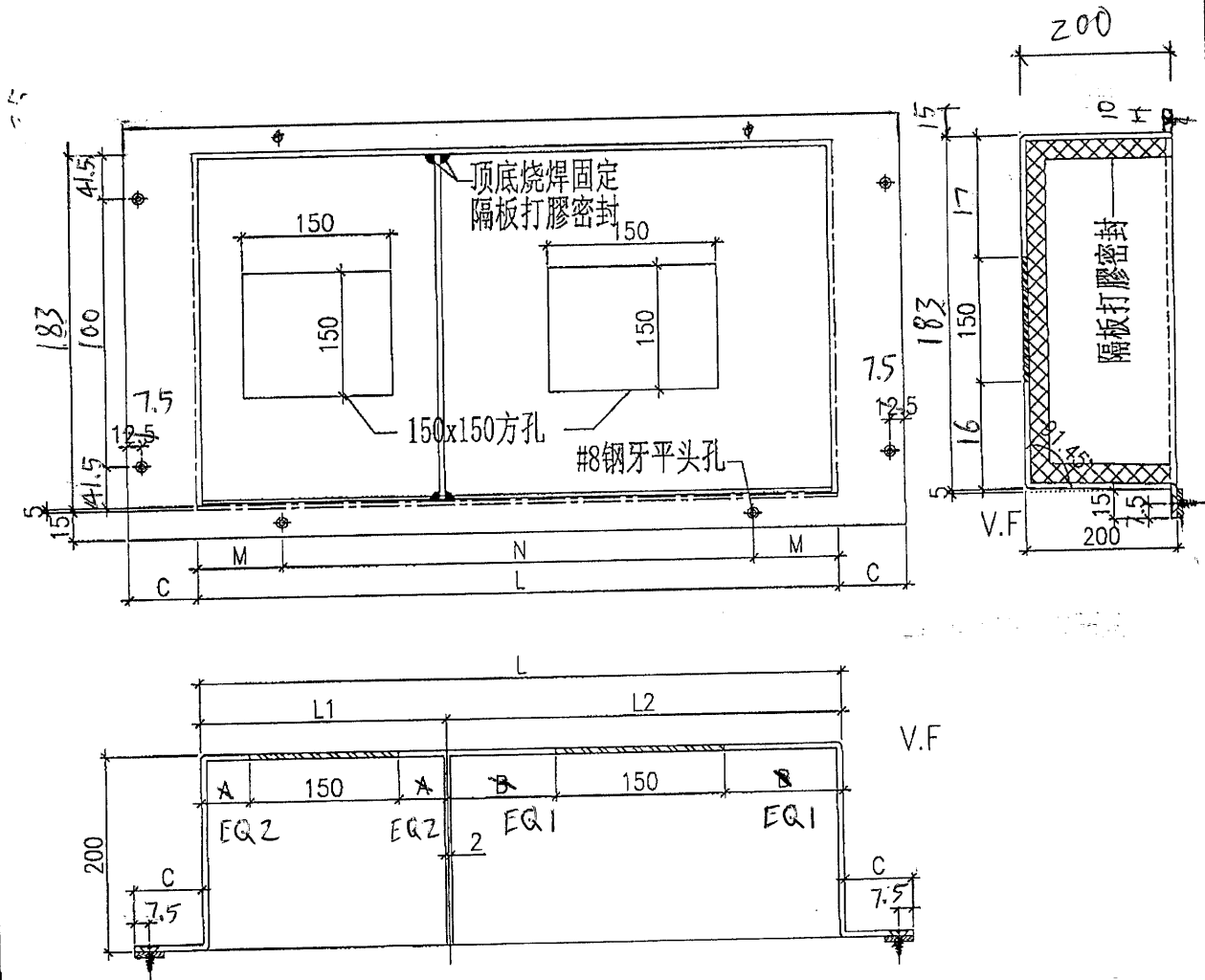
序號	修改內容	鋁板圖號	鋁板名稱	顏色	實用	後備	總數	總重量	單件V.F.	總V.F.	單件展開面積	總展開面積	備註
									平方米	平方米	平方米	平方米	
1		T2-W2-LB1a	2mm厚鋁板	MILL	3	0	3	10.307	0.000	0.000	0.634	1.902	
2		T2-W2-LB1	2mm厚鋁板	MILL	2	0	2	6.871	0.000	0.000	0.634	1.268	
3		T2-W23-LB1	2mm厚鋁板	MILL	1	0	1	3.436	0.000	0.000	0.634	0.634	
4		T1-W2-LB1a	2mm厚鋁板	MILL	3	0	3	10.307	0.000	0.000	0.634	1.902	
5		T1-W2-LB1	2mm厚鋁板	MILL	3	0	3	10.307	0.000	0.000	0.634	1.902	
6		T1-W14-LB1	2mm厚鋁板	MILL	1	0	1	2.431	0.000	0.000	0.449	0.449	
7		T2-L37A-LB1	2mm厚鋁板	MILL	1	0	1	1.459	0.000	0.000	0.269	0.269	
8		T1-L23-LB1	2mm厚鋁板	MILL	1	0	1	3.854	0.000	0.000	0.711	0.711	
9		T1-L26-LB1	2mm厚鋁板	MILL	1	0	1	4.685	0.000	0.000	0.864	0.864	
10		T2-L37A-LB1	2mm厚鋁板	MILL	1	0	1	3.854	0.000	0.000	0.711	0.711	
11		T2-L24-LB1	2mm厚鋁板	MILL	1	0	1	3.522	0.000	0.000	0.650	0.650	
12		T2-W10-LB1	2mm厚鋁板	MILL	1	0	1	3.522	0.000	0.000	0.650	0.650	
13		T1-L24-LB1	2mm厚鋁板	MILL	1	0	1	3.854	0.000	0.000	0.711	0.711	
14		T1-W13-LB1	2mm厚鋁板	MILL	1	0	1	3.190	0.000	0.000	0.588	0.588	
15		T2-W10-LB2	2mm厚鋁板	MILL	2	0	2	4.984	0.000	0.000	0.460	0.920	
15		T2-W10-LB2a	2mm厚鋁板	MILL	1	0	1	1.528	0.000	0.000	0.282	0.282	
16		T1-W10-LB1	2mm厚鋁板	MILL	2	0	2	4.984	0.000	0.000	0.460	0.920	
16		T1-W10-LB1a	2mm厚鋁板	MILL	1	0	1	1.528	0.000	0.000	0.282	0.282	
17		T2-W13-LB2	2mm厚鋁板	MILL	1	0	1	3.489	0.000	0.000	0.644	0.644	
18		T1-L21-LB1	2mm厚鋁板	MILL	1	0	1	3.921	0.000	0.000	0.723	0.723	
19		T2-L21-LB2	2mm厚鋁板	MILL	1	0	1	2.924	0.000	0.000	0.539	0.539	
20		T1-W14-LB1-A	2mm厚鋁板	MILL	1	0	1	1.030	0.000	0.000	0.190	0.190	
21		T1-W10-LB2-A	2mm厚鋁板	MILL	2	0	2	0.683	0.000	0.000	0.063	0.126	
22		T1-W10-LB2-B	2mm厚鋁板	MILL	1	0	1	0.307	0.000	0.000	0.057	0.057	
23		T2-W10-LB1-A	2mm厚鋁板	MILL	2	0	2	0.683	0.000	0.000	0.063	0.126	
24		T2-W10-LB1-B	2mm厚鋁板	MILL	1	0	1	0.307	0.000	0.000	0.057	0.057	
24		T2-W10-LB1-C	2mm厚鋁板	MILL	1	0	1	0.353	0.000	0.000	0.065	0.065	
24		T1-W12-BB1	2mm厚鋁板	MILL	1	0	1	2.548	0.000	0.000	0.470	0.470	
25					39		總重:	97.965	總V.F.:	0.000	總展開:	18.075	

ES/2652"C"

EG-DWG1

 美特鋁質有限公司 MIDI Aluminium Fabricator Ltd.			類別	物料號		圖號	T2-W2-LB1
修改	-	-	制圖	黃漢卿	2020.10.12	數量	見表
日期	-	-	復核	王禮秋	2020.10.12	位置	-
			批准				

铝板编号	数量	长度L	L1	L2	A	B	C	N	M
T2-W2-LB1a	3	630	315	315	375	75	15	250	65
T2-W2-LB1	2	630	315	315	75	375	15	250	65
T2-W23-LB1	1	630	315	315	75	375	15	250	65
T1-W2-LB1a	3	630	315	315	375	75	15	250	65
T1-W2-LB1	3	630	315	315	75	375	15	250	65




工程號	J-851	地盤	青衣明麗匯
名稱	編林箱加工圖		採用
材料	2mm厚铝板		地盤
顏色	MILL		工廠

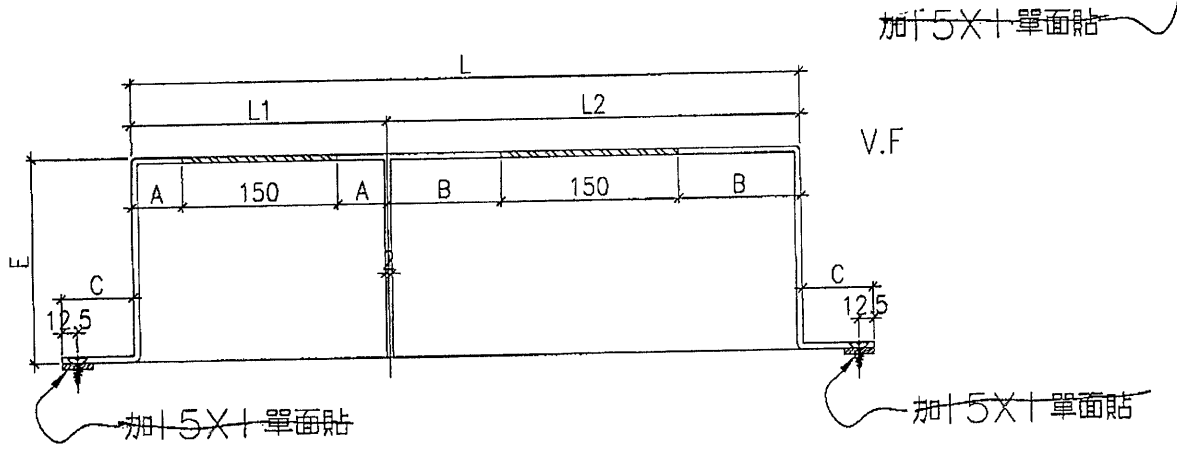
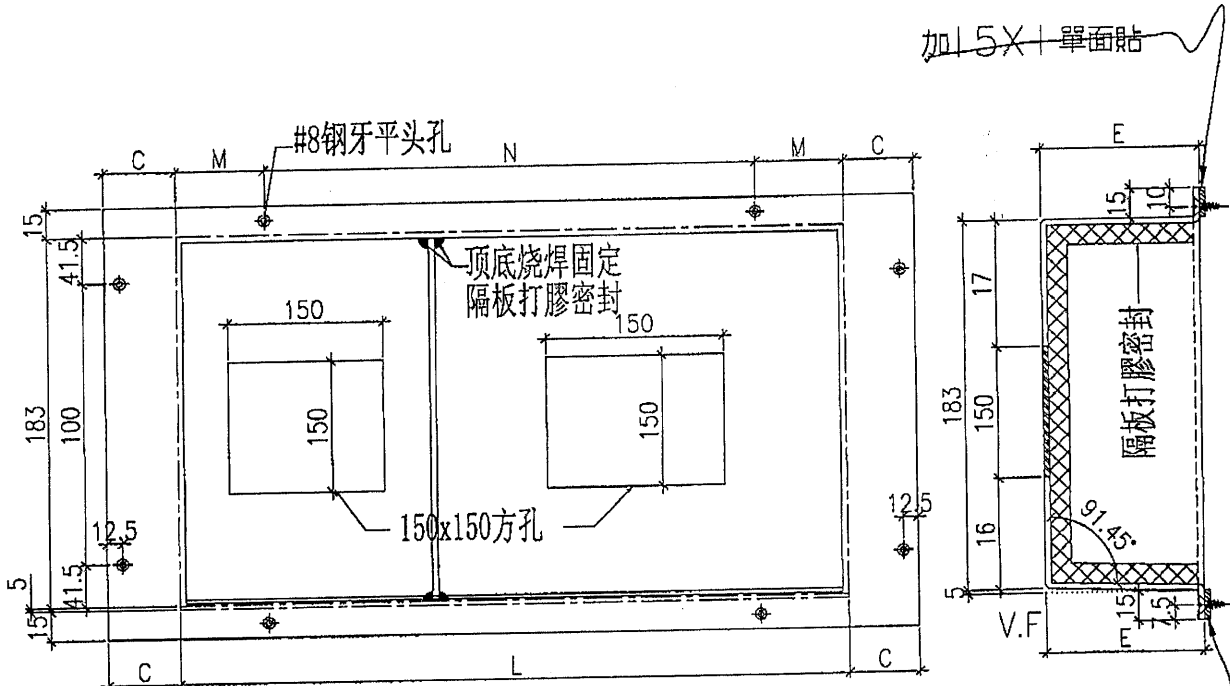
附 件	

E212652"C"

EG-DWG1

 美特鋁質有限公司 MIDI Aluminium Fabricator Ltd.				類別	物料號		圖號	T2-W13-LB1
修改	-	-	-	制圖	黃漢卿	2020.10.12	數量	見表
日期	-	-	-	復核	王禮秋	2020.10.12	位置	-
				批准				


铝板编号	数量	长度L	L1	L2	A	B	C	N	M	E
T2-W13-LB1	1	600	400	200	125	25	30	250 x 2	50	200
T1-L23-LB1	1	700	400	300	125	75	30	250 x 2	100	50
T1-L26-LB1	1	950	350	600	100	225	30	250 x 3	100	200



工程號	J-851	地盤	青衣明翅匯	附 件
名稱	編林箱加工圖		採用	
材料	2mm厚铝板		地盤	
顏色	MILL		工廠	

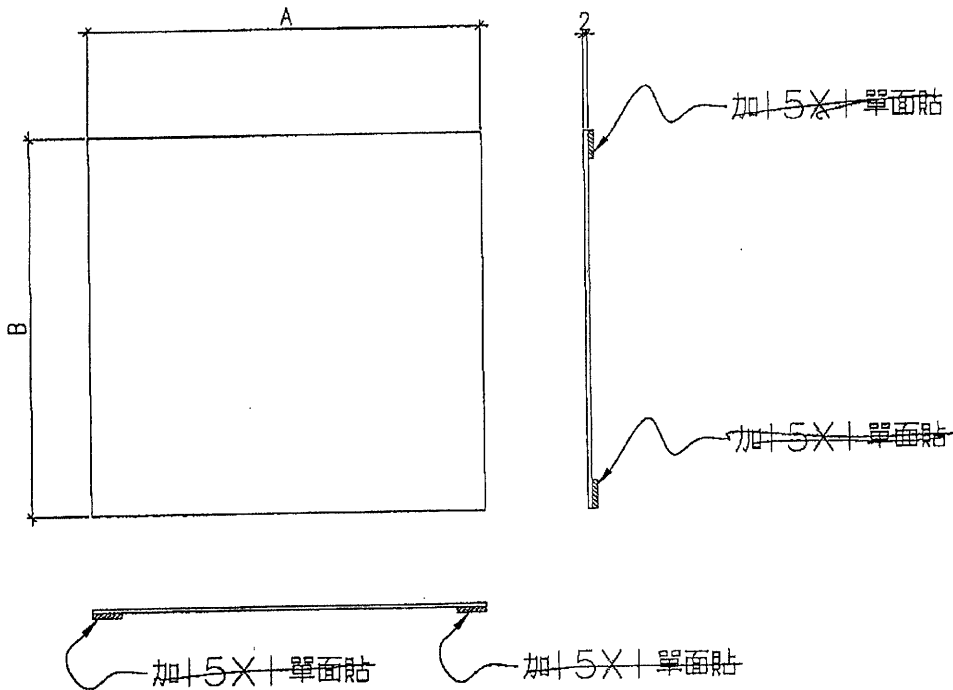
EL/2652 "F"

EG-DWG1

 美特鋁質有限公司 MIDI Aluminium Fabricator Ltd.				類別	物料號			
				制圖	黃漢卿	2020.10.12	圖號	AA-01
修改	-	-		復核	王禮秋	2020.10.12	數量	見表
日期	-	-		批准			位置	-

铝板编号	數量	A	B
T1-W14-LB1-A	1	195	975
T1-W10-LB2-A	2	210	300
T1-W10-LB2-B	1	210	270
T2-W10-LB1-A	2	210 <td 300	
T2-W10-LB1-B	1	210	270
T2-W10-LB1-C	1	210	310


增加 →

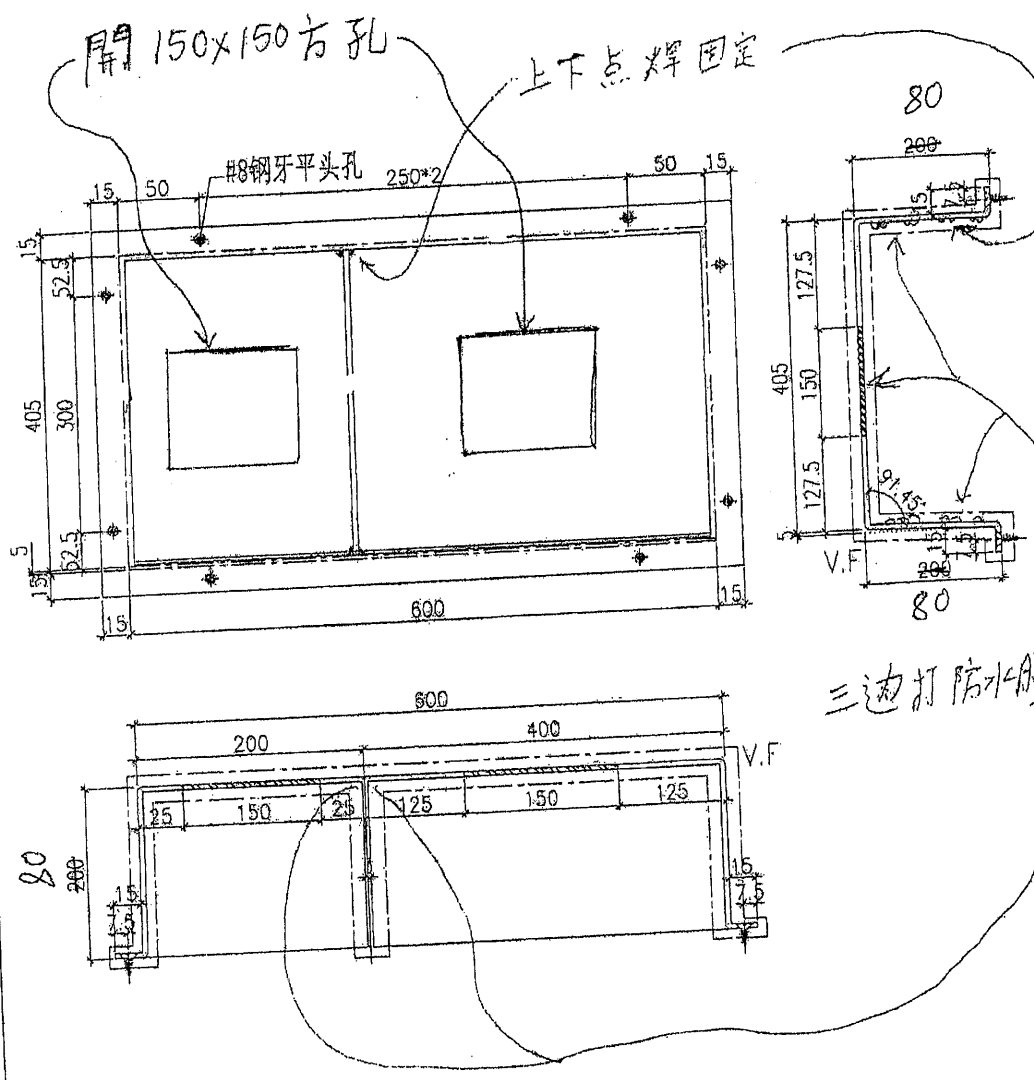


工程號	J-851	地盤	青衣明麗匯	附 件
名稱	編林箱加工圖	採用		
材料	2mm厚铝板	地盤		
顏色	MILL	工廠		

EH2856 "A"

EG-DWG1

 美特鋁質有限公司 MIDI Aluminium Fabricator Ltd.		類別	物料號	圖號	T1-W12-BB1
修改	-	制圖	黃漢輝	2020.8.20	數量
日期	-	復核	王禮秋	2020.8.20	位置
		批准			T1-W12 TIA屋A單位




不用噴色，可以MILL

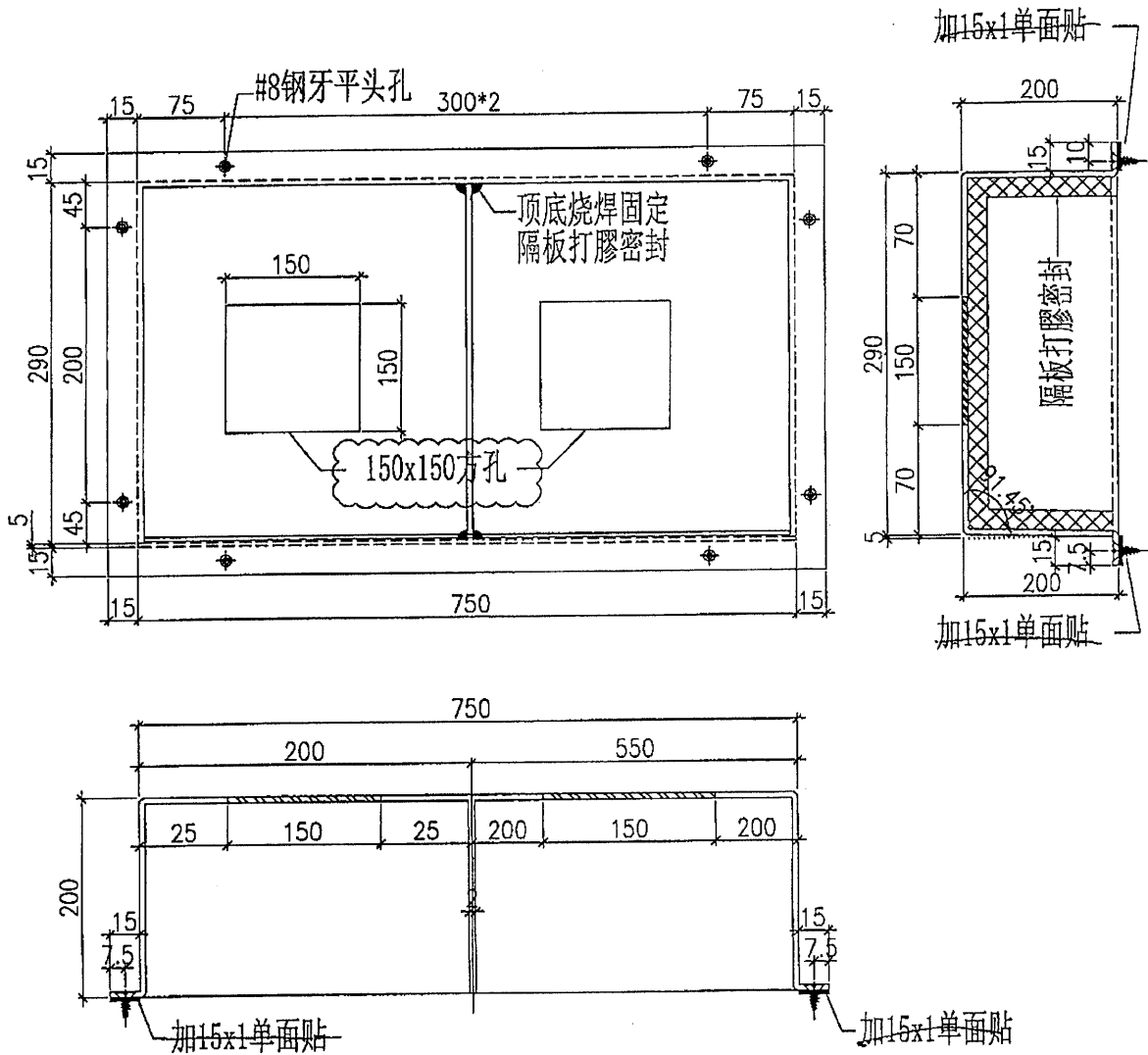
工程號	J-851	地盤	青衣明渠區	附 件
名稱	鋁背板加工圖	探	用	
材料	3mm厚鋁板 2mm厚	地盤		
顏色	本色	工廠		

EI/2652"C'

EG-DWG1

 美特鋁質有限公司 MIDI Aluminium Fabricator Ltd.			類別		物料號		
修改	A	-	制圖	黃漢卿	2020.10.16	圖號	T1-L21-LB1
日期	2020.11.2	-	復核	王禮秋	2020.10.16	數量	1
			批准			位置	L21/T1

EI/2652/A版次

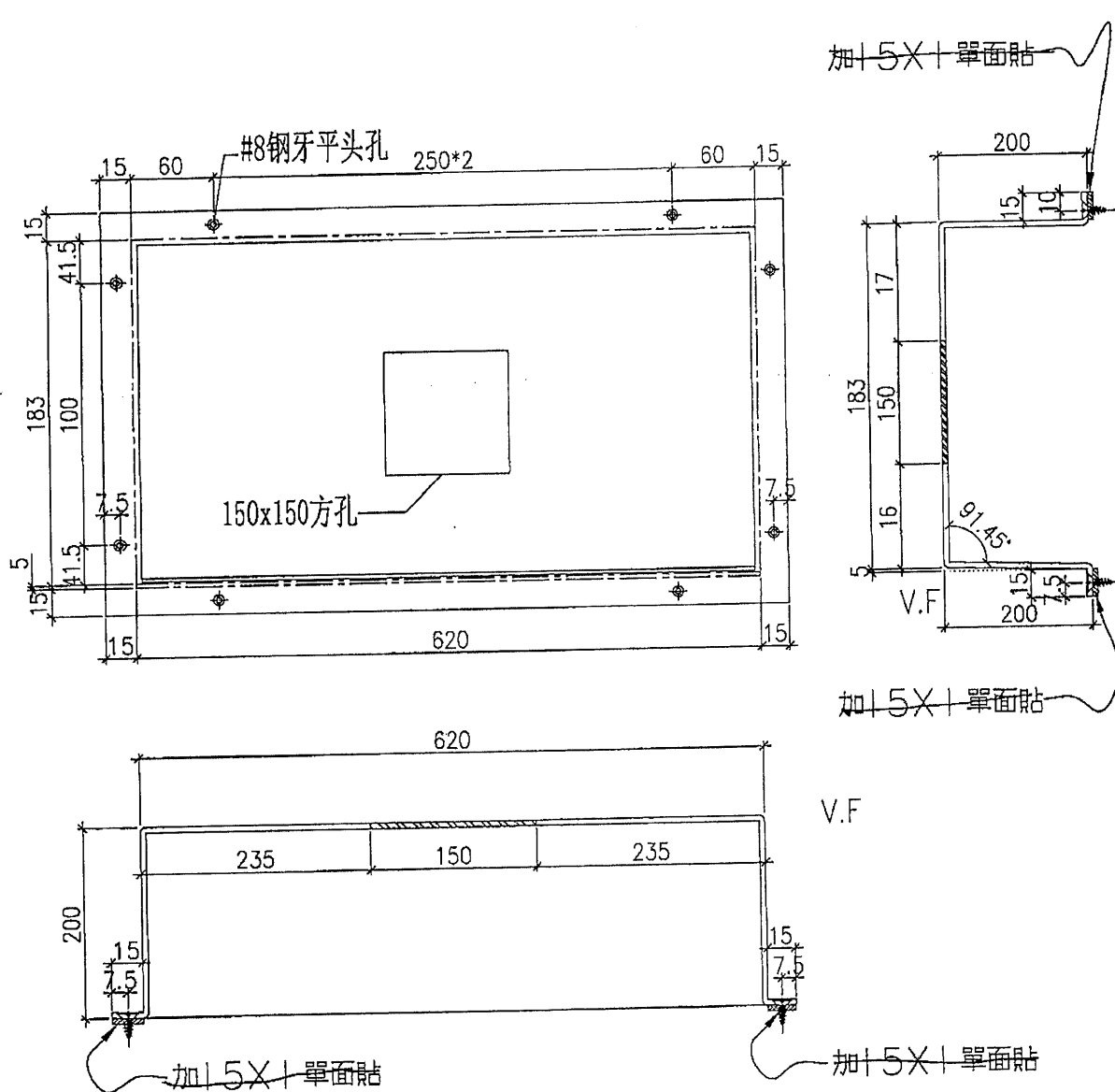


工程號	J-851	地盤	青衣明翹匯	附 件
名稱	編林箱加工圖		採 用	
材料	2mm厚鋁板		地 盤	
顏色	MILL		工 廠	

E42652'C''

EG-DWG1


 美特鋁質有限公司 MIDI Aluminium Fabricator Ltd.				類別	物料號			
修改	-	-		制圖	黃漢卿	2020.10.12	圖號	T2-W13-LB2
日期	-	-		復核	王禮秋	2020.10.12	數量	見表
				批准			位置	-
				铝板编号	数量			
				T2-W13-LB2	1			



工程號	J-851	地盤	青衣明麗匯	附 件
名稱	編林箱加工圖		採用	
材料	2mm厚铝板		地盤	
顏色	MILL		工廠	

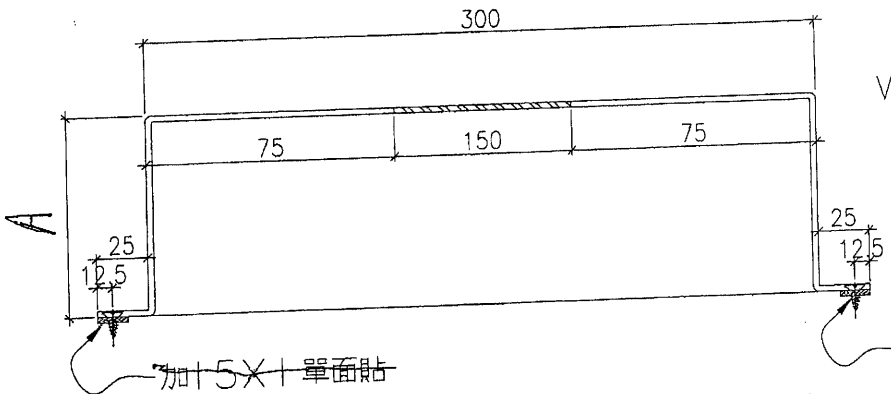
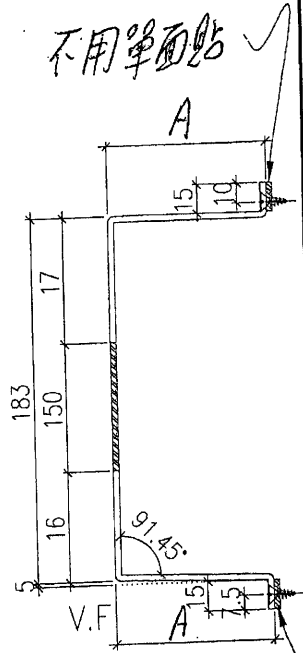
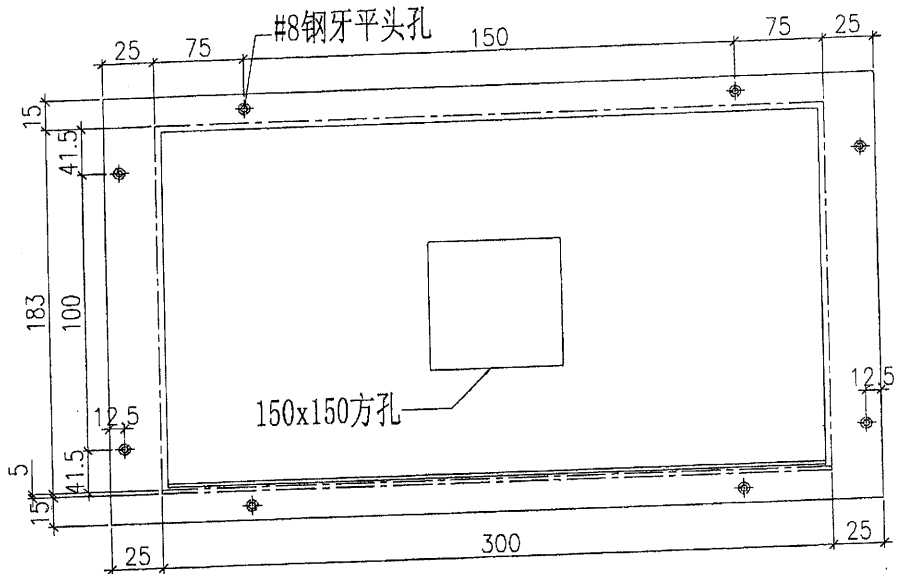
E3/2652 "F"

EG-DWG1

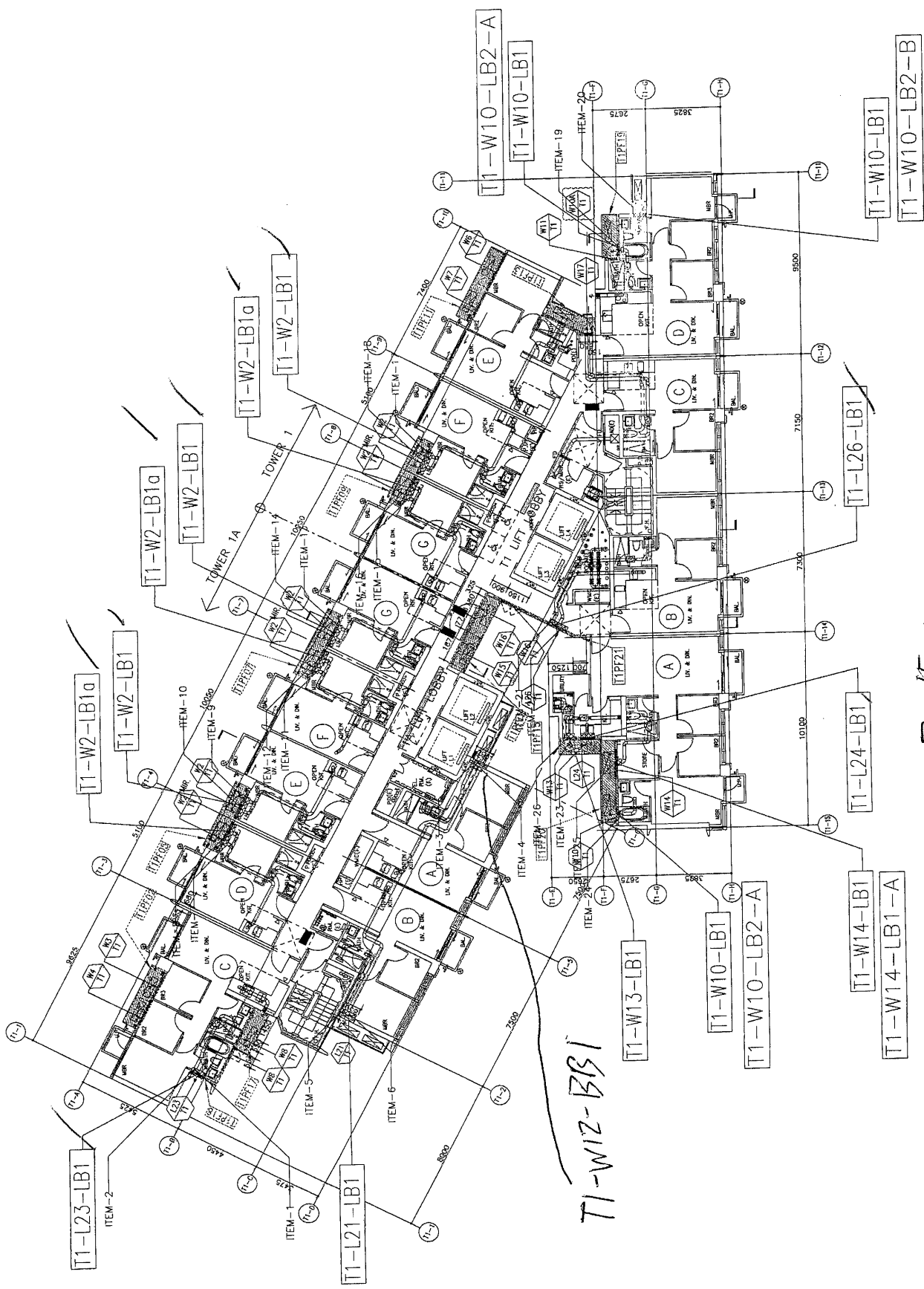
 美特鋁質有限公司 MIDI Aluminium Fabricator Ltd.				類別	物料號	圖號	T2-W10-LB2	
修改	-	-	-	制圖	黃漢卿	2020.10.12	數量	見表
日期	-	-	-	復核	王禮秋	2020.10.12	位置	-
				批准				

減數 →
增加 →

铝板编号	数量	A
T2-W10-LB2	2	200
T2-W10-LB2a	1	80
T1-W10-LB1	2	200
T1-W10-LB1a	1	80



工程號	J-851	地盤	青衣明翹匯	附 件
名稱	編林箱加工圖		採用	
材料	2mm厚铝板		地盤	
顏色	MILL		工廠	



T1-W12-BB1

32/F

T1/T1A-2/F ~~ST/E TYPICAL~~

PRECAST ALUM. WINDOW LAYOUT PLAN