

工程指示 / 要求簡箋(E.I.)

工程指示編號：EI / 3146 / 21 修改版次：A

工程編號：J851 工程名稱：青衣明翹匯

工程項目：偏林箱 - 地盤用鋁板加工圖 (33/F~35/F)

收件人：生統 發件人：Yancy Chen 日期：19/03/2021

要求提供 / 確認 事項：

- () 初步鋁料 B.M. () 加工拆圖，然後生產 () 尺寸表
- () 正式鋁料 B.M. () 技術上資料 / 指示 () 報價
- () 配件 B.M. () 樣辦或貨品說明書 () 分判合約
- () 其他：_____

內容：

請按附件修改圖紙加工。

注：全部用 2mm 厚鋁板加工。

請在 30/3/2021 前完成上列要求。

附：

1+ 12 頁

以上項目為：

- 原合約工程包 原合約工程加 / 減賬 新工程報價

原因：-

分發東莞各部門：

- () 生產技術總監 連附件 () 技術部 連附件 () 生產部 連附件 () 機械設計部 連附件
- () 採購部 連附件 () 生產統籌部 連附件
- () 質檢部 連附件 () 會計部 連附件 () 報關組 連附件 () 其他 _____ 連附件

分發香港各部門：

- () 行政部 連附件 () 會計部 連附件 () 統籌部 連附件 () 工程部地盤科文 連附件 積哥
- () 採購部 連附件 () QS 部 連附件 () 維修部 連附件 () 其他 _____ 連附件

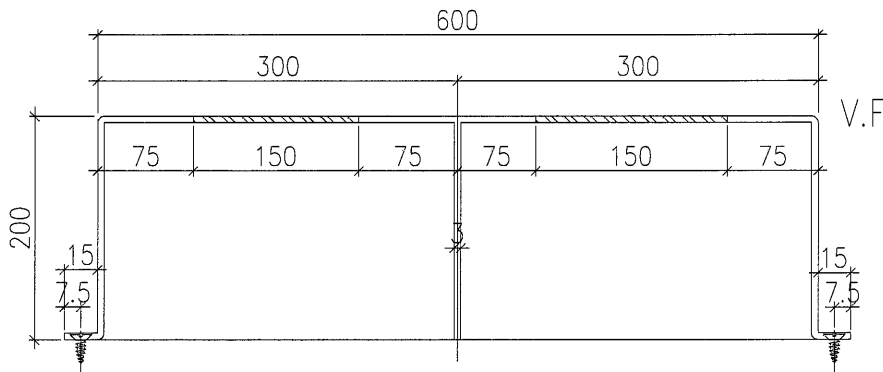
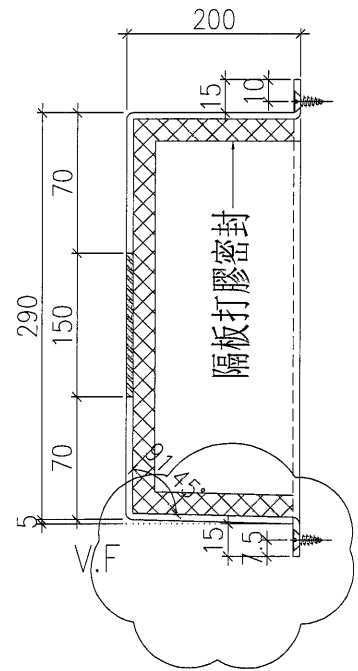
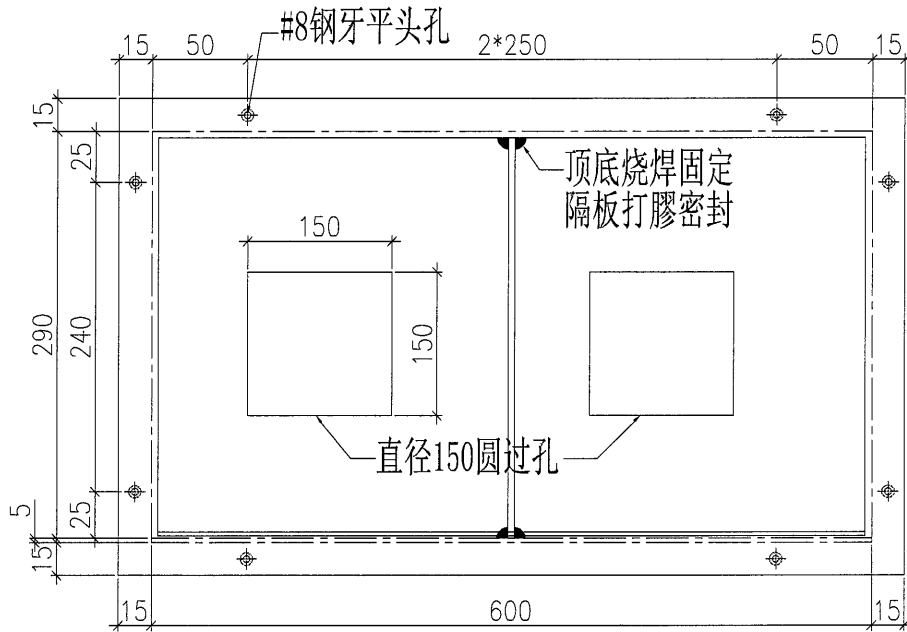
傳遞編號：

HK 0563 / 21


發件人簽署：Yc

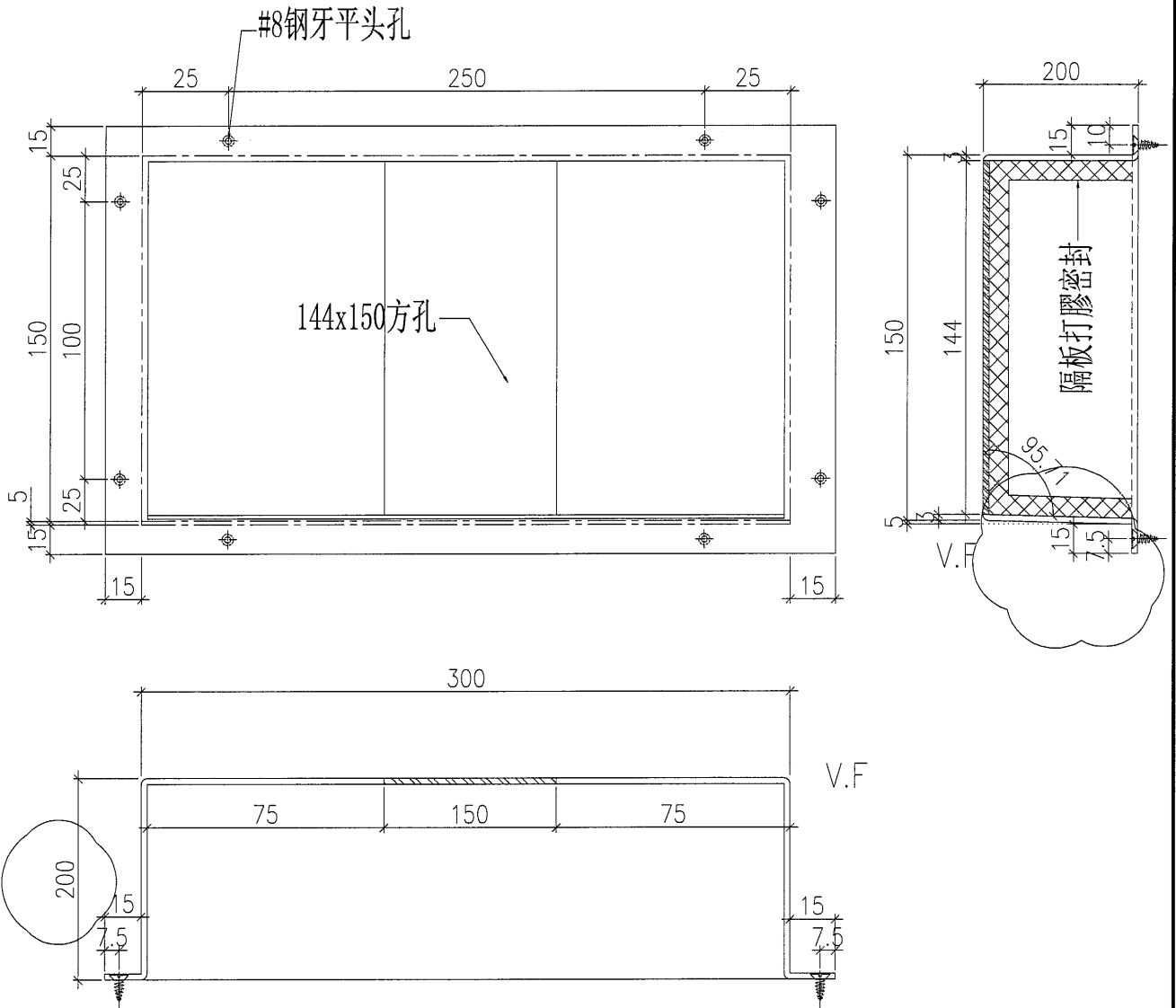
項目經理簽署：

 美特鋁質有限公司 MIDI Aluminium Fabricator Ltd.				類別		物料號		
修改	A	-		制圖	黃漢卿	2021-3-10	圖號	T1-L21-LB1
日期	21-3-18	-		復核	王禮秋	2021-3-10	數量	1
				批准			位置	



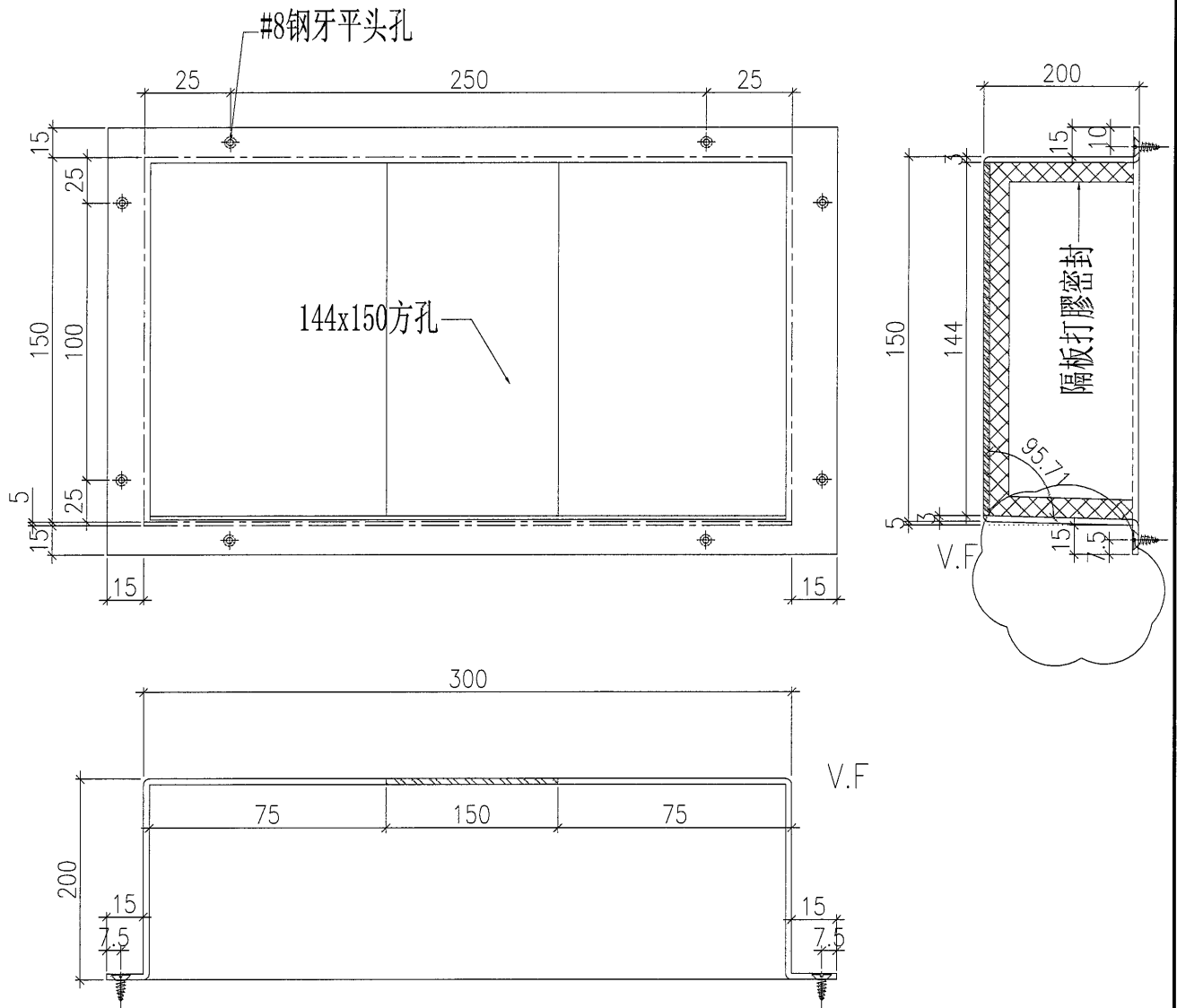
工程號	J-851	地盤	青衣明翹匯	附件
名稱	編林箱加工圖		採	
材料	3mm厚鋁板		地盤	
顏色	MILL		工廠	

 美特鋁質有限公司 MIDI Aluminium Fabricator Ltd.				類別	物料號			
				制圖	黃漢卿	2021-3-10	圖號	T1-W54-LB1
修改	A	-		復核	王禮秋	2021-3-10	數量	1
日期	2021-3-18	-		批准			位置	-



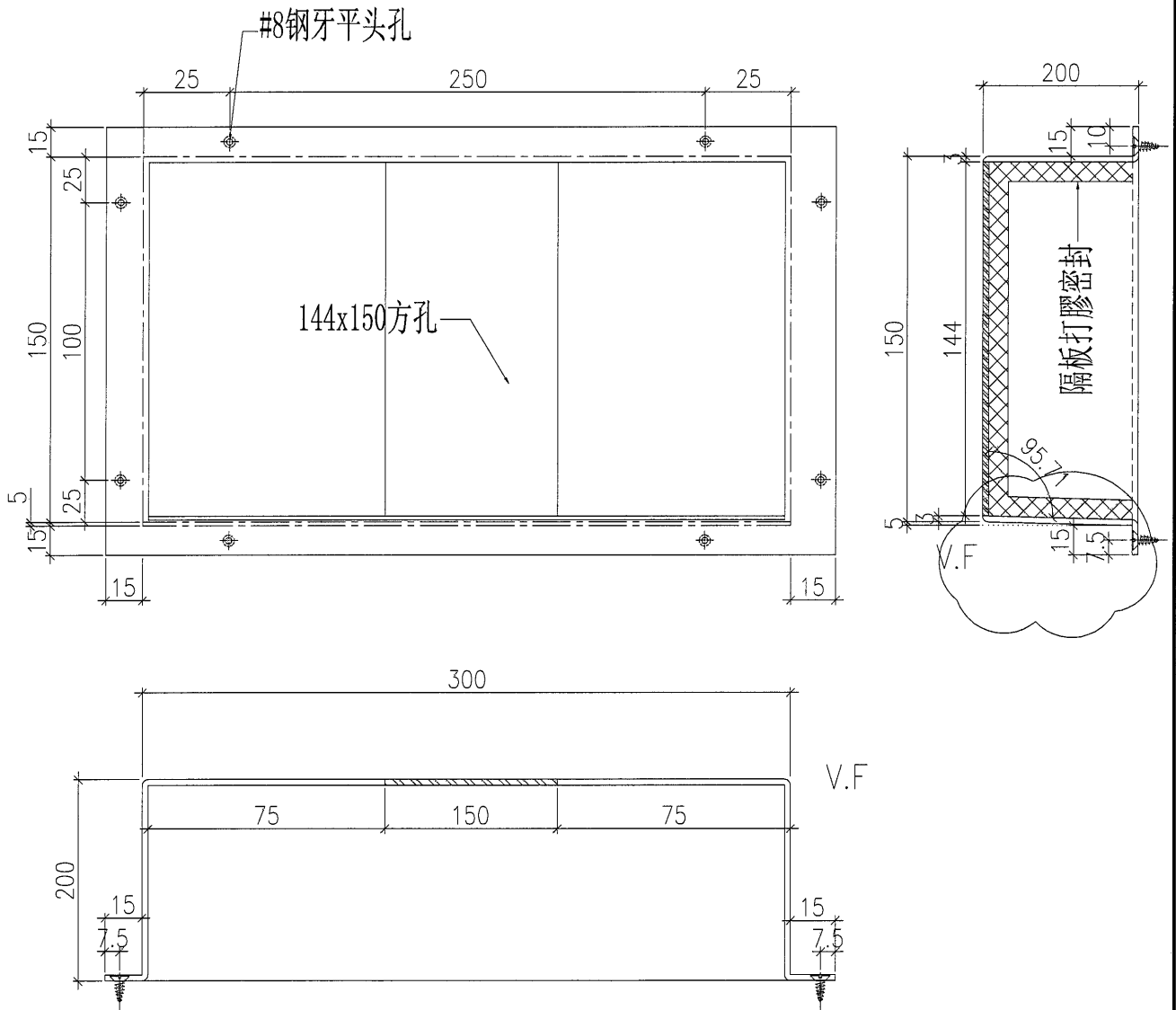
工程號	J-851	地盤	青衣明翹匯	附 件
名稱	編林箱加工圖		採 吊	
材料	3mm厚鋁板		地盤	
顏色	MILL		工廠	

 美特鋁質有限公司 MIDI Aluminium Fabricator Ltd.				類別		物料號		
修改	A	-		制圖	黃漢卿	2021-3-10	圖號	T1-W54A-LB1
日期	21-3-18	-		復核	王禮秋	2021-3-10	數量	1
				批准			位置	-



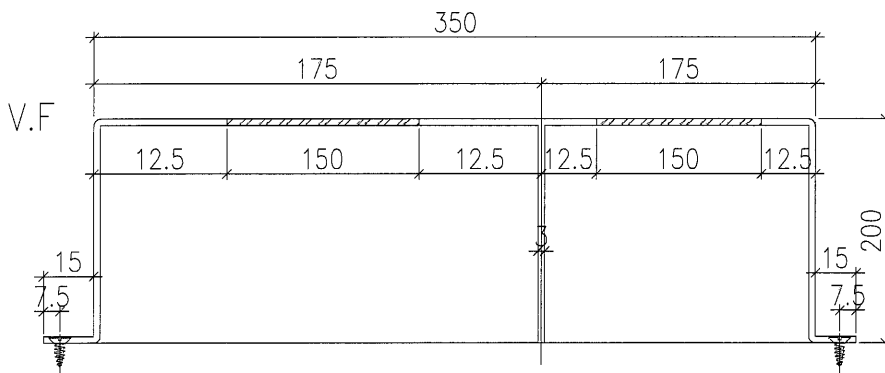
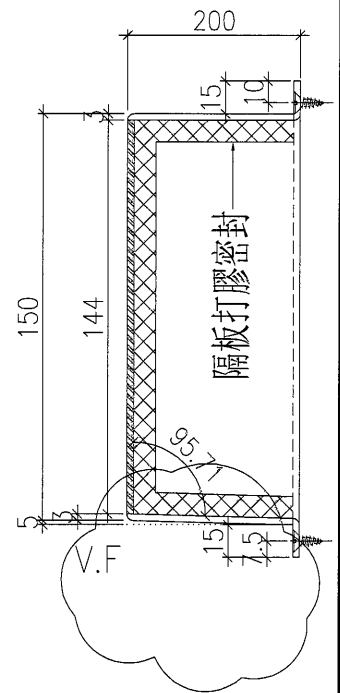
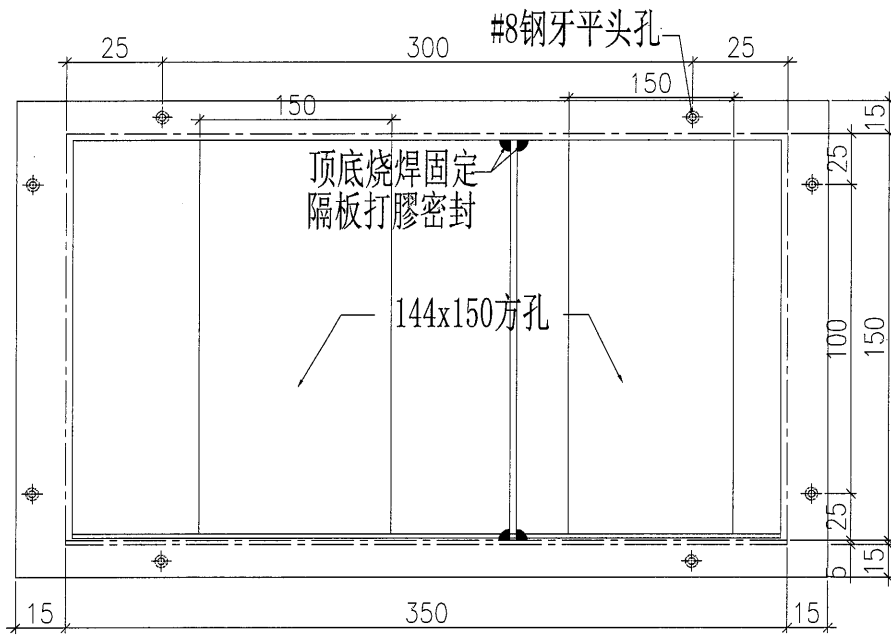
工程號	J-851	地盤	青衣明翹匯	附 件
名稱	編林箱加工圖		採 用	
材料	3mm厚鋁板		地盤	
顏色	MILL		工廠	

 美特鋁質有限公司 MIDI Aluminium Fabricator Ltd.				類別		物料號	
修改	A	-		制圖	黃漢卿	2021-3-10	圖號 T1-W38C-LB1
日期	21-3-18	-		復核	王禮秋	2021-3-10	數量 1
				批准			位置 -



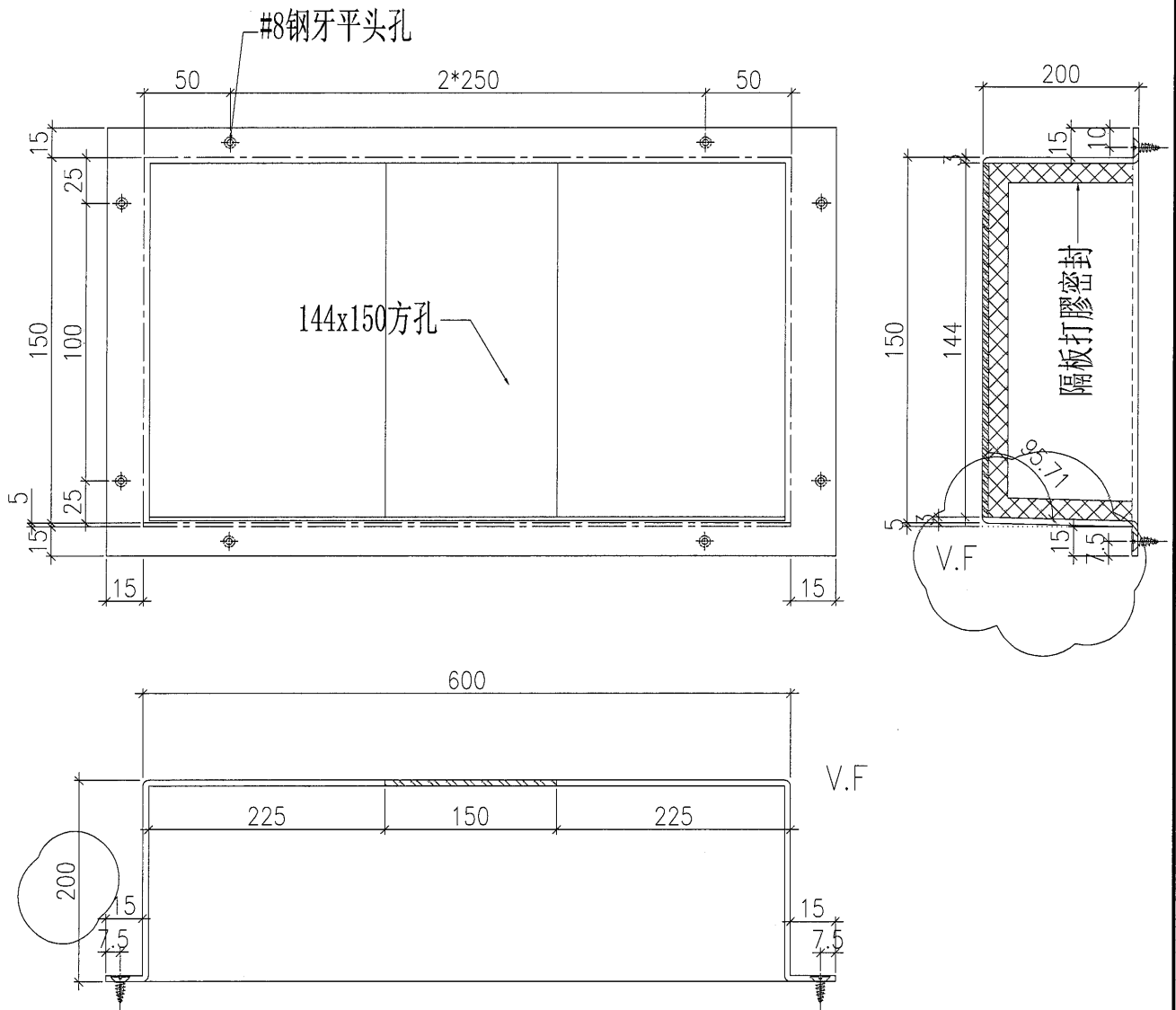
工程號	J-851	地盤	青衣明翹匯	附件
名稱	編林箱加工圖	採	吊	
材料	3mm厚鋁板	地盤		
顏色	MILL	工廠		

 美特鋁質有限公司 MIDI Aluminium Fabricator Ltd.				類別		物料號	
修改	A	-		制圖	黃漢卿	2021-3-10	圖號 T1-A71-LB1
日期	21-3-18	-		復核	王禮秋	2021-3-10	數量 1
				批准			位置 -



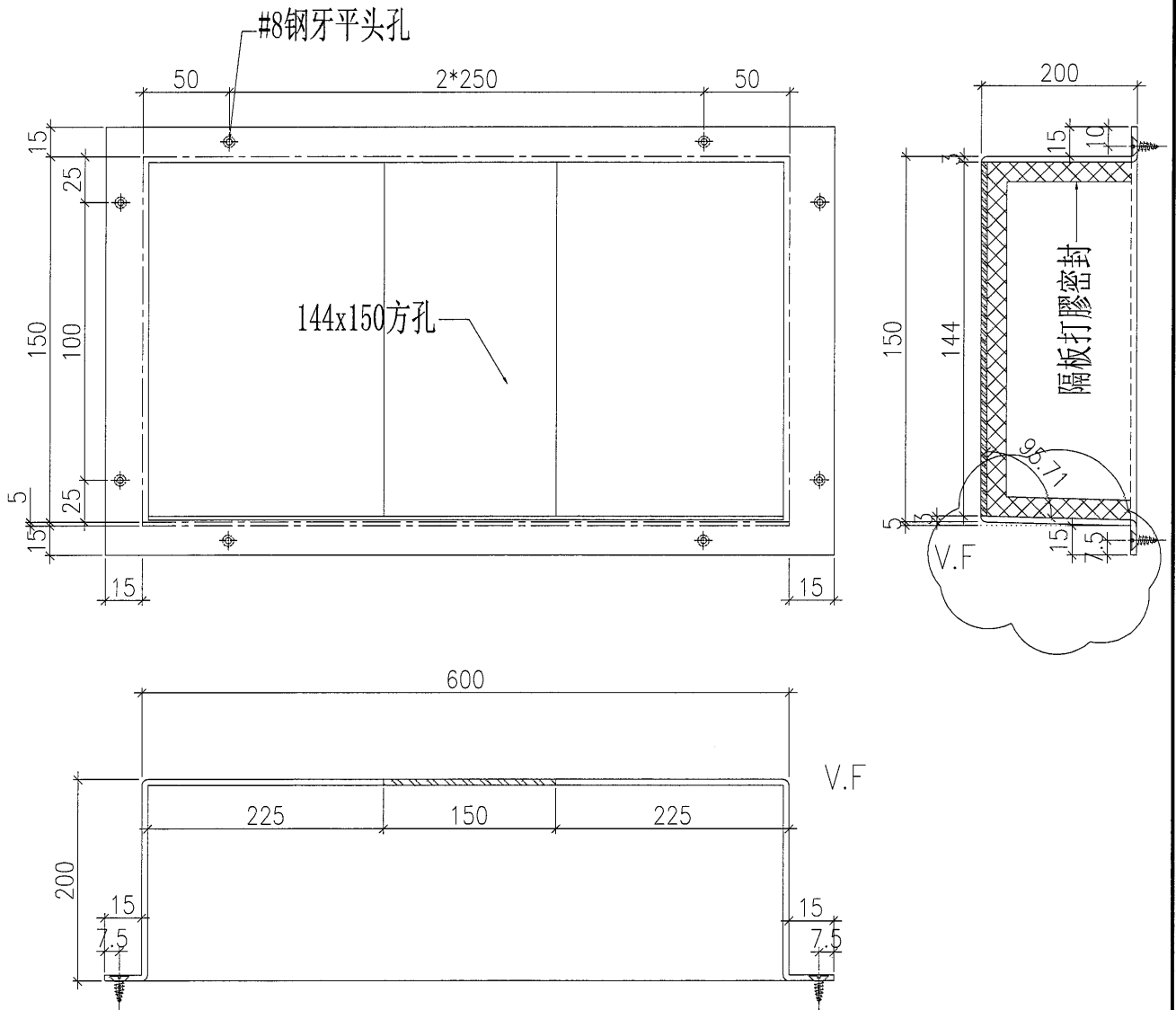
工程號	J-851	地盤	青衣明翹匯	附 件
名稱	編林箱加工圖		採 用	
材料	3mm厚铝板		地 盤	
顏色	MILL		工 廠	

 美特鋁質有限公司 MIDI Aluminium Fabricator Ltd.				類別	物料號			
修改	A	-		制圖	黃漢卿	2021-3-10	圖號	T1-W38B-LB1
日期	21-03-18	-		復核	王禮秋	2021-3-10	數量	1
				批准			位置	-



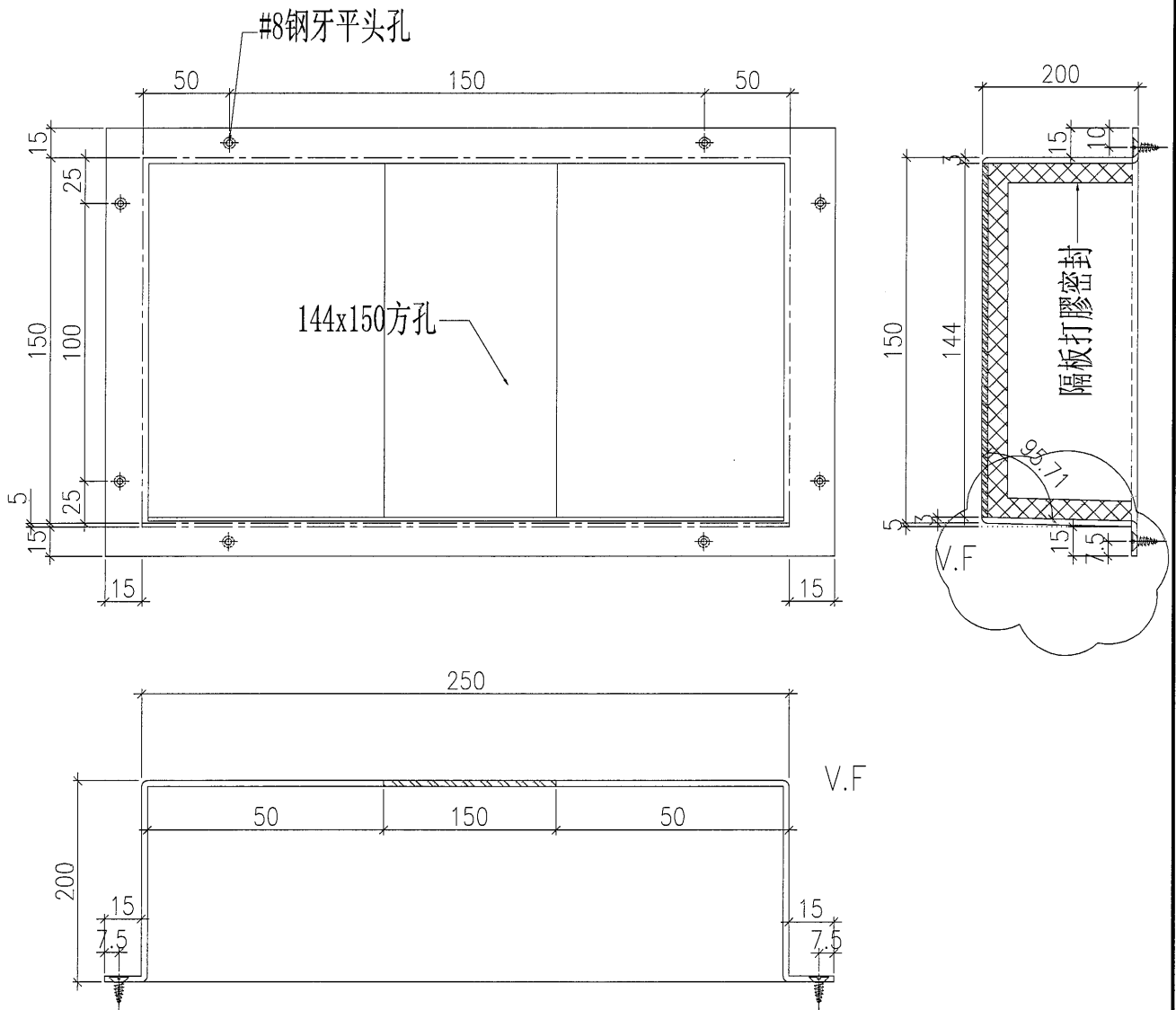
工程號	J-851	地盤	青衣明靚匯	附件
名稱	編林箱加工圖		採 用	
材料	3mm厚鋁板		地盤	
顏色	MILL		工廠	

 美特鋁質有限公司 MIDI Aluminium Fabricator Ltd.				類別		物料號		
修改	A	-		制圖	黃漢卿	2021-3-10	圖號	T1-W77-LB1
日期	21-3-18	-		復核	王禮秋	2021-3-10	數量	1
				批准			位置	-



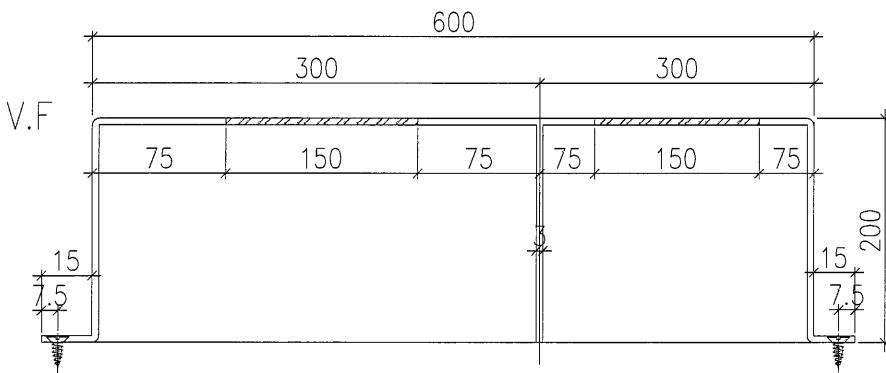
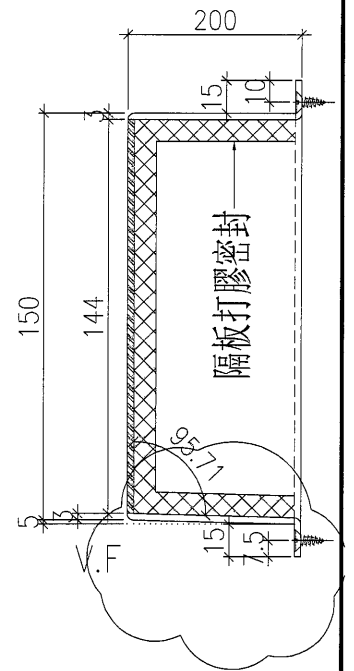
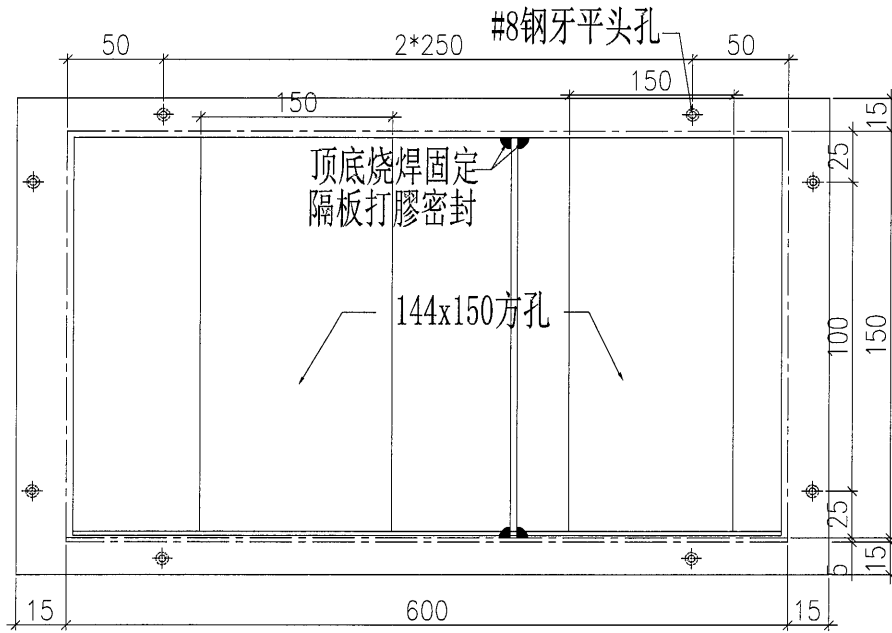
工程號	J-851	地盤	青衣明翹匯	附件
名稱	編林箱加工圖		採 昂	
材料	3mm厚鋁板		地盤	
顏色	MILL		工廠	

 美特鋁質有限公司 MIDI Aluminium Fabricator Ltd.				類別	物料號			
				制圖	黃漢卿	2021-3-10	圖號	T2-A36-LB1
修改	A	-		復核	王禮秋	2021-3-10	數量	1
日期	21-3-18	-		批准			位置	-




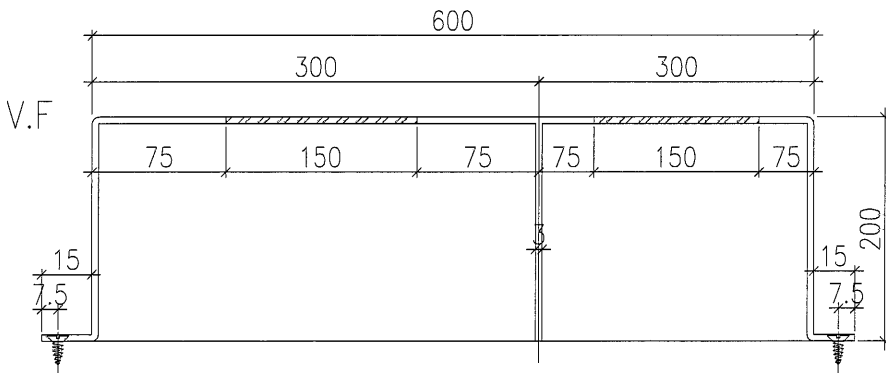
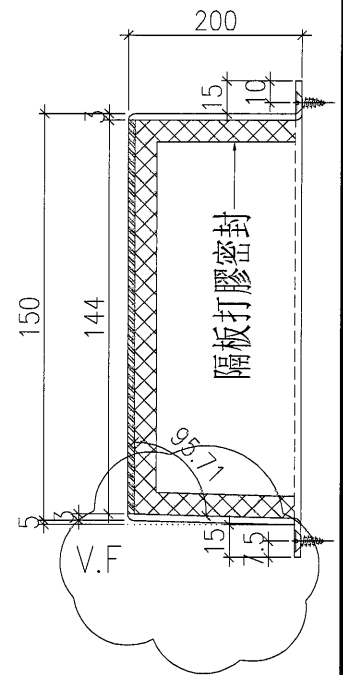
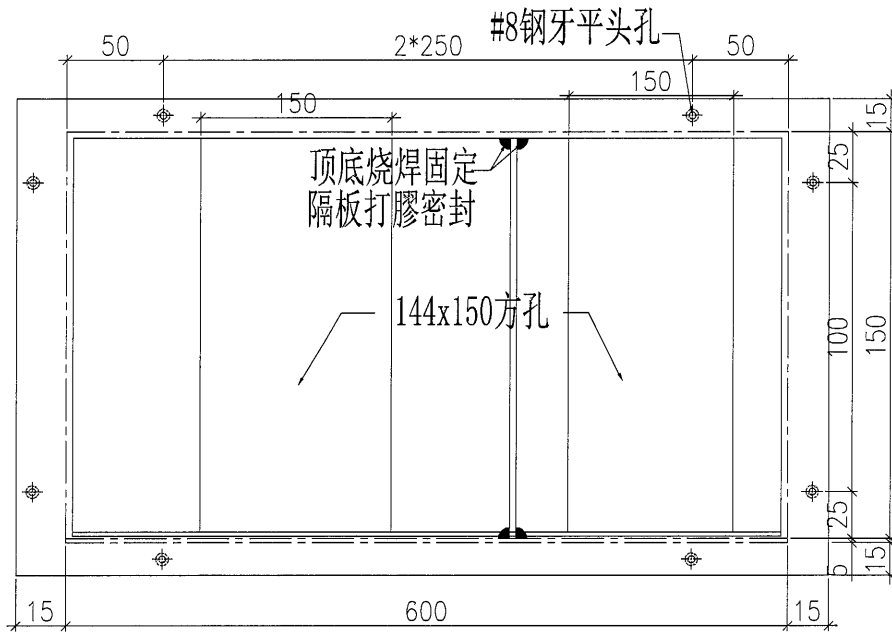
工程號	J-851	地盤	青衣明翹匯	附件
名稱	編林箱加工圖		採 用	
材料	3mm厚鋁板		地盤	
顏色	MILL		工廠	

 美特鋁質有限公司 MIDI Aluminium Fabricator Ltd.				類別		物料號		
修改	A	-		制圖	黃漢卿	2021-3-10	圖號	T2-W43-LB1
日期	21-3-18	-		復核	王禮秋	2021-3-10	數量	1
				批准			位置	-



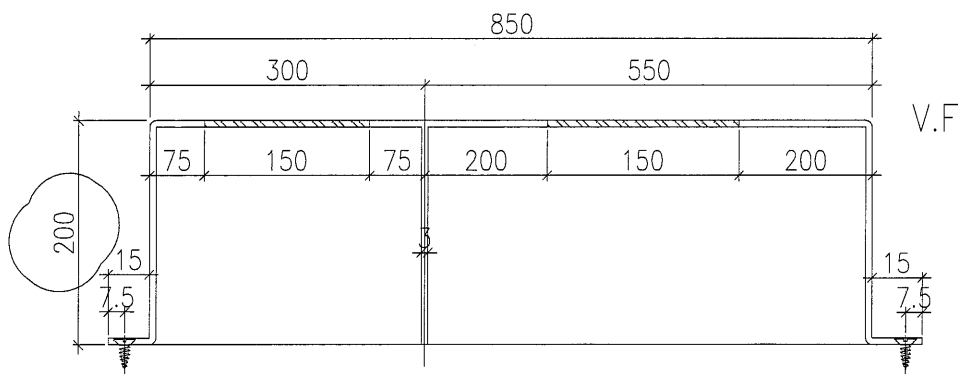
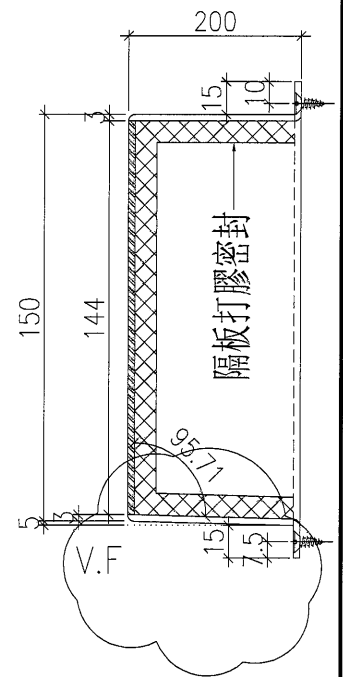
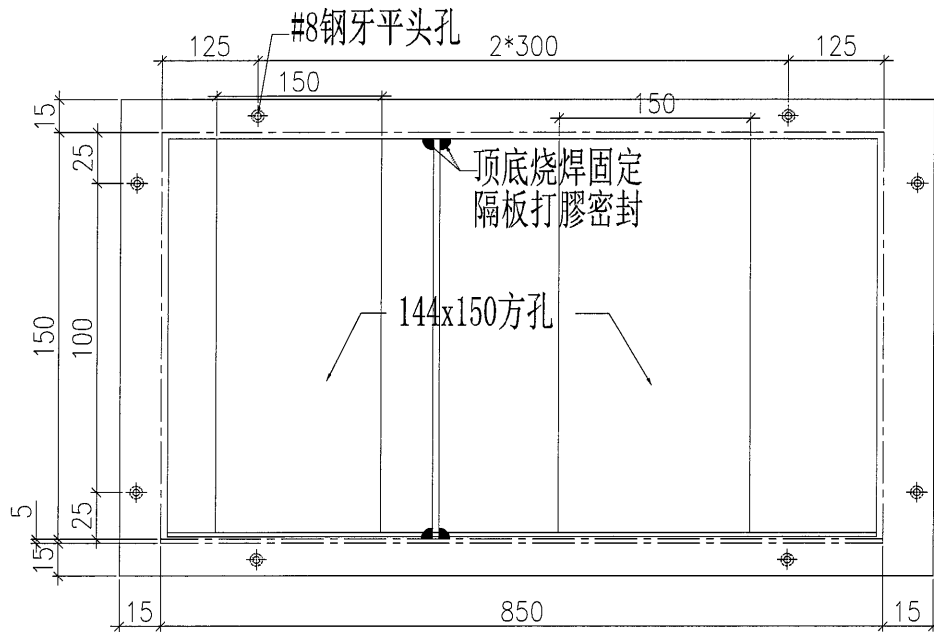
工程號	J-851	地盤	青衣明翹匯	附 件
名稱	編林箱加工圖		採 用	
材料	3mm厚鋁板		地 盤	
顏色	MILL		工 廠	

 美特鋁質有限公司 MIDI Aluminium Fabricator Ltd.				類別		物料號		
修改	A	-		制圖	黃漢卿	2021-3-10	圖號	T2-W40A-LB1
日期	21-3-18	-		復核	王禮秋	2021-3-10	數量	1
				批准			位置	-



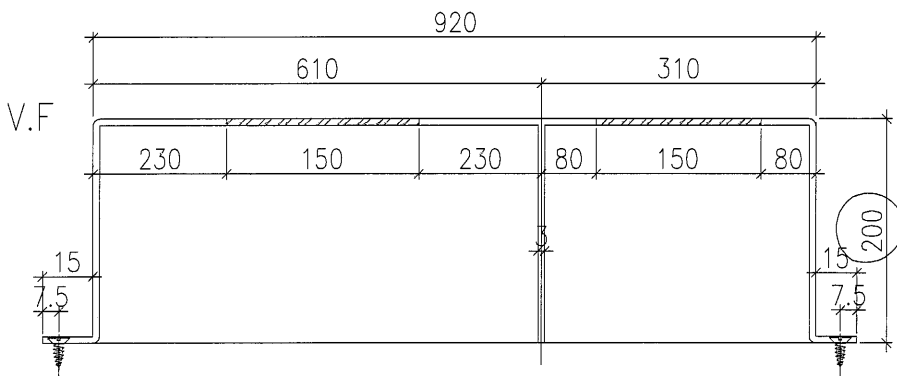
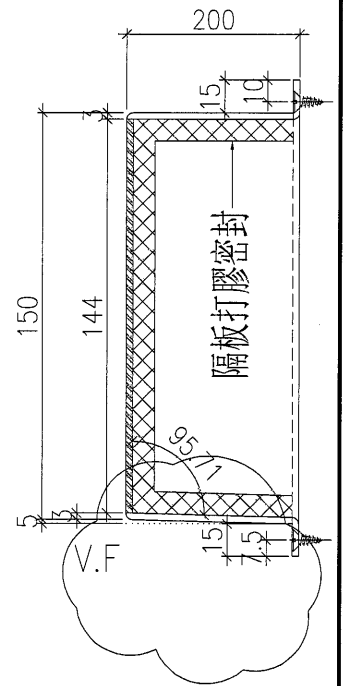
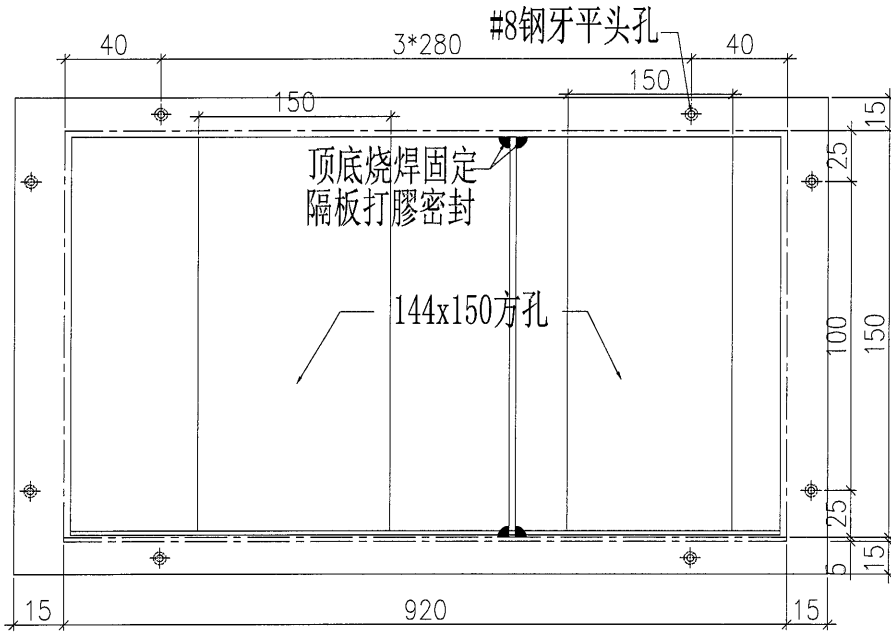
工程號	J-851	地盤	青衣明翹匯	附件
名稱	編林箱加工圖		採 用	
材料	3mm厚鋁板		地盤	
顏色	MILL		工廠	

 美特鋁質有限公司 MIDI Aluminium Fabricator Ltd.				類別		物料號	
修改	A	-		制圖	黃漢卿	2021-3-10	圖號 T2-W73-LB1
日期	21-3-18	-		復核	王禮秋	2021-3-10	數量 1
				批准			位置 -



工程號	J-851	地盤	青衣明翹匯	附件
名稱	編林箱加工圖	採	昂	
材料	3mm厚鋁板	地盤		
顏色	MILL	工廠		

 美特鋁質有限公司 MIDI Aluminium Fabricator Ltd.				類別		物料號	
修改	A	-		制圖	黃漢卿	2021-3-10	圖號 T2-W72-LB1
日期	21-3-18	-		復核	王禮秋	2021-3-10	數量 1
				批准			位置 -



工程號	J-851	地盤	青衣明翹匯	附件
名稱	編林箱加工圖		採 昂	
材料	3mm厚鋁板		地盤	
顏色	MILL		工廠	