

工程指示 / 要求簡箋(E.I.)

工程指示編號：EI / 3146 / 21

修改版次：_

工程編號：J851

工程名稱：青衣明翹匯

工程項目：偏林箱 - 地盤用鋁板加工圖 (33/F~35/F)

收件人：生統

發件人：Yancy Chen

日期：11/03/2021

要求提供 / 確認 事項：

- | | | |
|------------------------------------|-------------------------------------|-------------------------------|
| <input type="checkbox"/> 初步鋁料 B.M. | <input type="checkbox"/> 加工拆圖，然後生產 | <input type="checkbox"/> 尺寸表 |
| <input type="checkbox"/> 正式鋁料 B.M. | <input type="checkbox"/> 技術上資料 / 指示 | <input type="checkbox"/> 報價 |
| <input type="checkbox"/> 配件 B.M. | <input type="checkbox"/> 樣辦或貨品說明書 | <input type="checkbox"/> 分判合約 |
| <input type="checkbox"/> 其他：_____ | | |

內容：

請按附件 BM 表和圖紙加工。

注：全部用 2mm 厚鋁板加工。

請在 30/3/2021 前完成上列要求。

附：

1+ 38 頁

以上項目為：

- 原合約工程包 原合約工程加 / 減賬 新工程報價

原因：-

分發東莞各部門：

- () 生產技術總監 連附件 () 技術部 連附件 () 生產部 連附件 () 機械設計部 連附件
 () 採購部 連附件 (X) 生產統籌部 連附件
 () 質檢部 連附件 () 會計部 連附件 () 報關組 連附件 () 其他 _____ 連附件

分發香港各部門：


- () 行政部 連附件 () 會計部 連附件 () 統籌部 連附件 (X) 工程部地盤科文 連附件 積哥
 () 採購部 連附件 () QS 部 連附件 () 維修部 連附件 () 其他 _____ 連附件


傳遞編號：

HK 0491 / 21

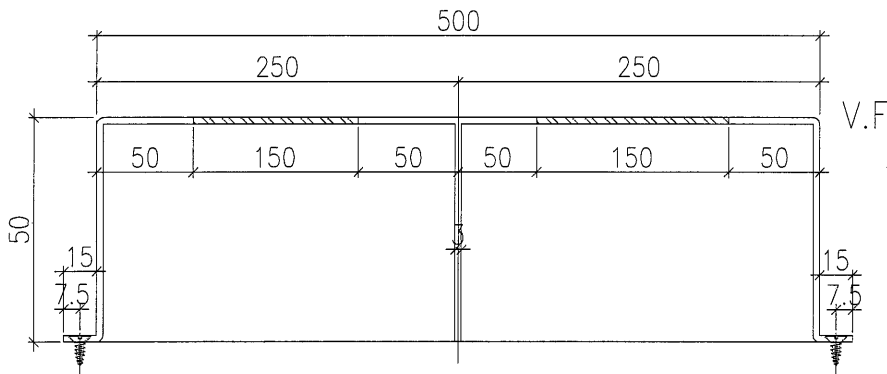
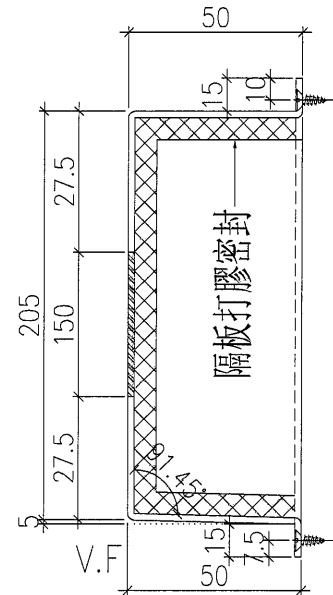
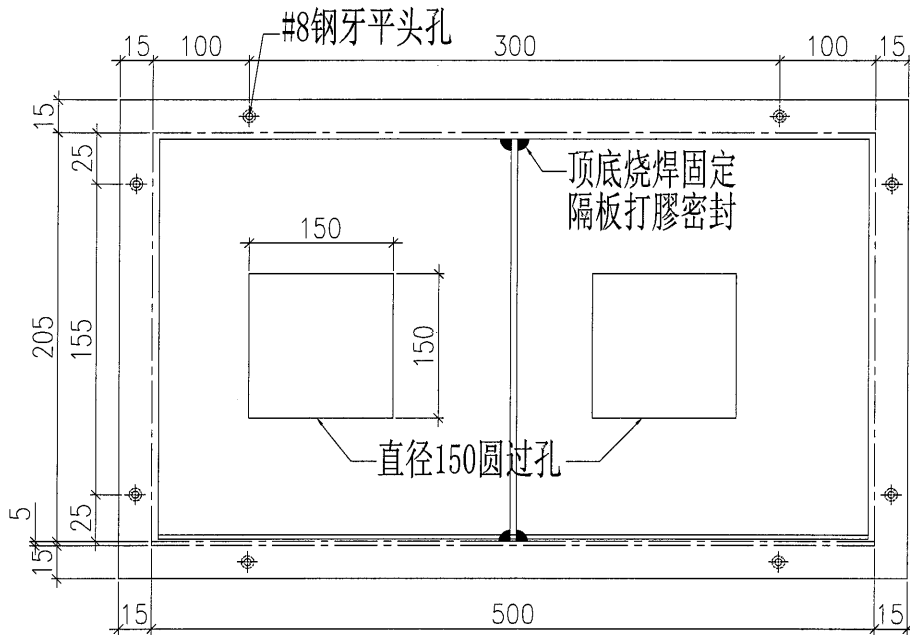
發件人簽署：Yc

項目經理簽署：[Signature]

 美特鋁質 有限公司 MIDI Aluminium Fabricator Ltd.		工程號: J-851	計算: 黃漢卿	日期: 10/03/2021	送呈: 施哥								
地盤名稱: 青衣明翹匯		核對:	日期:	副本:									
項目類別: 後裝窗		批准:	日期:										
修改版次:		A/C Code:	總V.F.: 0.000	總重量: 249.67	此BM依據 資料計算								
序號	修改內容	鋁板圖號	鋁板名稱	顏色	實用	後備	總數	總重量	單件V.F.		總展開面積		備註
									平方米	總V.F.	平方米	總展開面積	
1		T1-L23-LB1	Z 3mm厚鋁板	MILL	1	0	1	8.216	0.000	0.000	1.011	1.011	
2		T1-L21-LB1	Z 3mm厚鋁板	MILL	1	0	1	8.216	0.000	0.000	1.011	1.011	
3		T1-W57-LB1	Z 3mm厚鋁板	MILL	1	0	1	8.314	0.000	0.000	1.023	1.023	
4		T1-W2-LB1	Z 3mm厚鋁板	MILL	6	0	6	49.298	0.000	0.000	1.011	6.064	
5		T1-L26-LB1	Z 3mm厚鋁板	MILL	1	0	1	8.216	0.000	0.000	1.011	1.011	
6		T1-W54-LB1	Z 3mm厚鋁板	MILL	1	0	1	3.646	0.000	0.000	0.449	0.449	
7		T1-W38A-LB1	Z 3mm厚鋁板	MILL	1	0	1	5.283	0.000	0.000	0.650	0.650	
8		T1-W54A-LB1	Z 3mm厚鋁板	MILL	1	0	1	5.781	0.000	0.000	0.711	0.711	
9		T1-W38C-LB1	Z 3mm厚鋁板	MILL	1	0	1	7.027	0.000	0.000	0.864	0.864	
10		T1-W78-LB1	Z 3mm厚鋁板	MILL	1	0	1	5.781	0.000	0.000	0.711	0.711	
11		T1-A70-LB1	Z 3mm厚鋁板	MILL	1	0	1	5.283	0.000	0.000	0.650	0.650	
12		T1-W58-LB1	Z 3mm厚鋁板	MILL	1	0	1	5.283	0.000	0.000	0.650	0.650	
13		T1-A71-LB1	Z 3mm厚鋁板	MILL	1	0	1	5.781	0.000	0.000	0.711	0.711	
14		T1-W38B-LB1	Z 3mm厚鋁板	MILL	1	0	1	4.784	0.000	0.000	0.588	0.588	
15		T1-W60-LB1	Z 3mm厚鋁板	MILL	2	0	2	7.476	0.000	0.000	0.460	0.920	
16		T1-W60A-LB1	Z 3mm厚鋁板	MILL	1	0	1	3.738	0.000	0.000	0.460	0.460	
17		T1-W77-LB2	Z 3mm厚鋁板	MILL	1	0	1	5.233	0.000	0.000	0.644	0.644	
18		T2-L37B-LB1	Z 3mm厚鋁板	MILL	1	0	1	5.881	0.000	0.000	0.723	0.723	

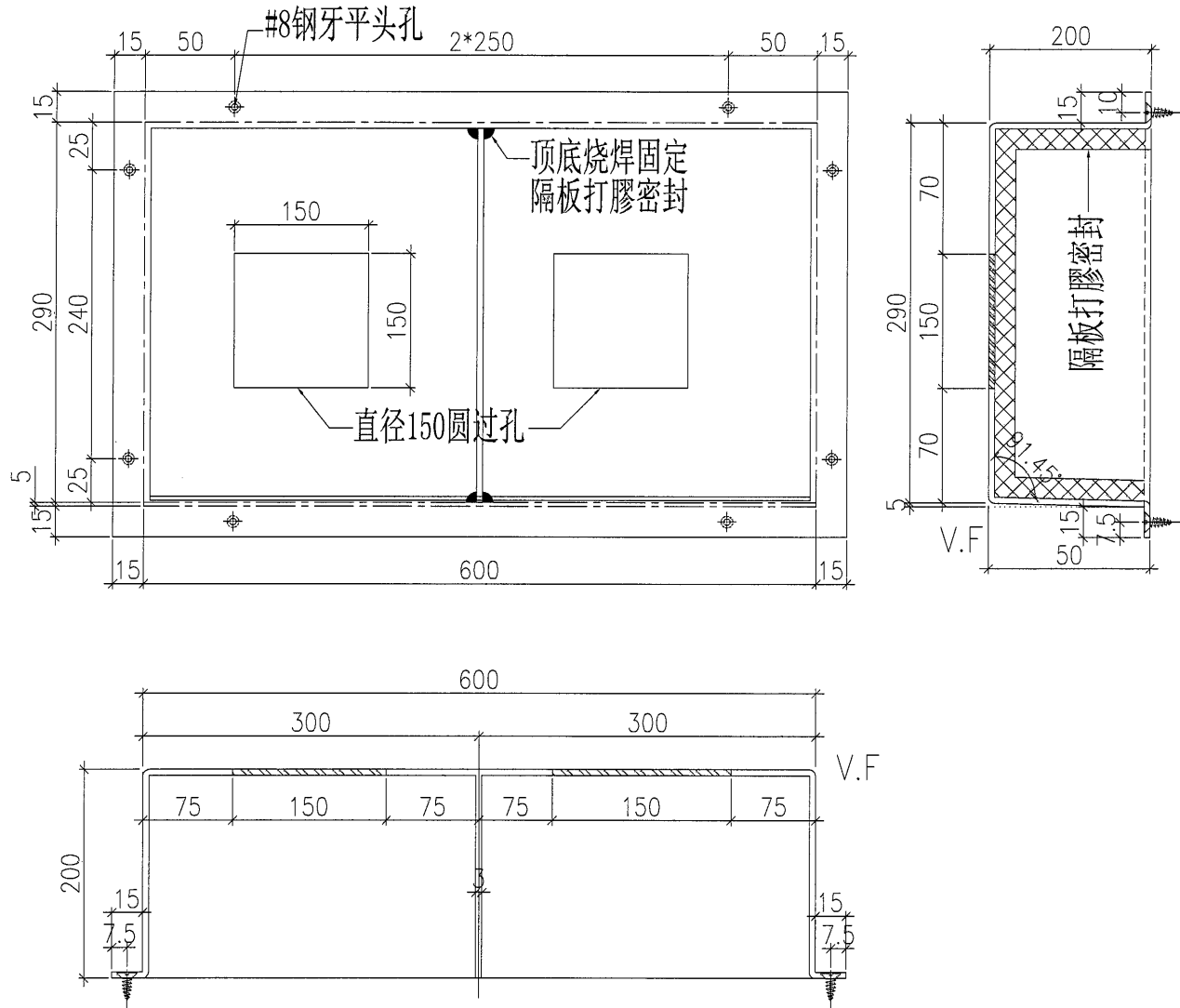
 美特鋁質 有限公司 MEDI Aluminium Fabricator Ltd.		工程號: J-851	計算: 黃漢卿	日期: 10/03/2021	送呈: 施哥								
地盤名稱: 青衣明翹匯		核對:	日期:	副本:									
項目類別: 後裝窗		批准:	日期:										
修改版次:		A/C Code:	總V.F.: 0.000	總重量: 249.67	此BM依據 資料計算								
序號	修改內容	鋁板圖號	鋁板名稱	顏色	實用	後備	總數	總重量	單件V.F.		總展開面積		備註
									平方米	總V.F.	平方米	總展開面積	
19		T2-W2-LB1	2 3mm厚鋁板	MILL	1	0	1	4.386	0.000	0.000	0.539	0.539	
20		T2-L21-LB1	2 3mm厚鋁板	MILL	6	0	6	42.162	0.000	0.000	0.864	5.186	
21		T2-A36-LB1	2 3mm厚鋁板	MILL	1	0	1	5.781	0.000	0.000	0.711	0.711	
22		T2-W43-LB1	2 3mm厚鋁板	MILL	1	0	1	5.283	0.000	0.000	0.650	0.650	
23		T2-W40A-LB1	2 3mm厚鋁板	MILL	1	0	1	5.283	0.000	0.000	0.650	0.650	
24		T2-A73-LB1	2 3mm厚鋁板	MILL	1	0	1	5.781	0.000	0.000	0.711	0.711	
25		T2-W63-LB1	2 3mm厚鋁板	MILL	1	0	1	4.784	0.000	0.000	0.588	0.588	
26		T2-W63A-LB1	2 3mm厚鋁板	MILL	1	0	1	3.738	0.000	0.000	0.460	0.460	
27		T2-A72-LB1	2 3mm厚鋁板	MILL	1	0	1	3.738	0.000	0.000	0.460	0.460	
28		T2-L21A-LB1	2 3mm厚鋁板	MILL	1	0	1	5.233	0.000	0.000	0.644	0.644	
29		T2-W64-LB1	2 3mm厚鋁板	MILL	1	0	1	5.881	0.000	0.000	0.723	0.723	
30		T2-W64A-LB1	2 3mm厚鋁板	MILL	1	0	1	4.386	0.000	0.000	0.539	0.539	
							總重:	249.671	總V.F.:	0.000	總展開:	30.710	

 美特鋁質有限公司 MIDI Aluminium Fabricator Ltd.				類別		物料號	
修改	-	-		制圖	黃漢卿	2021-3-10	圖號 T1-L23-LB1
日期	-	-		復核	王禮秋	2021-3-10	數量 1
				批准			位置



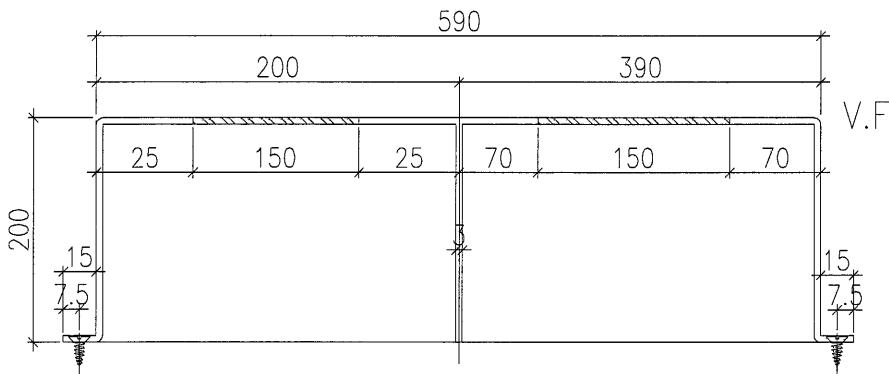
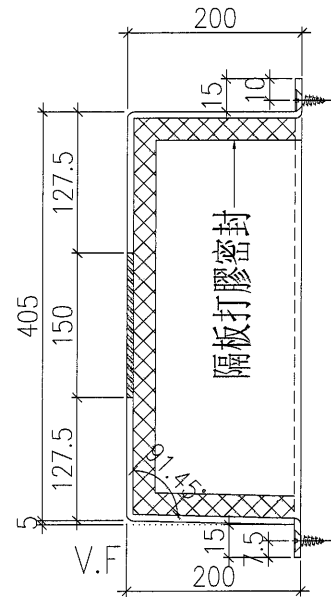
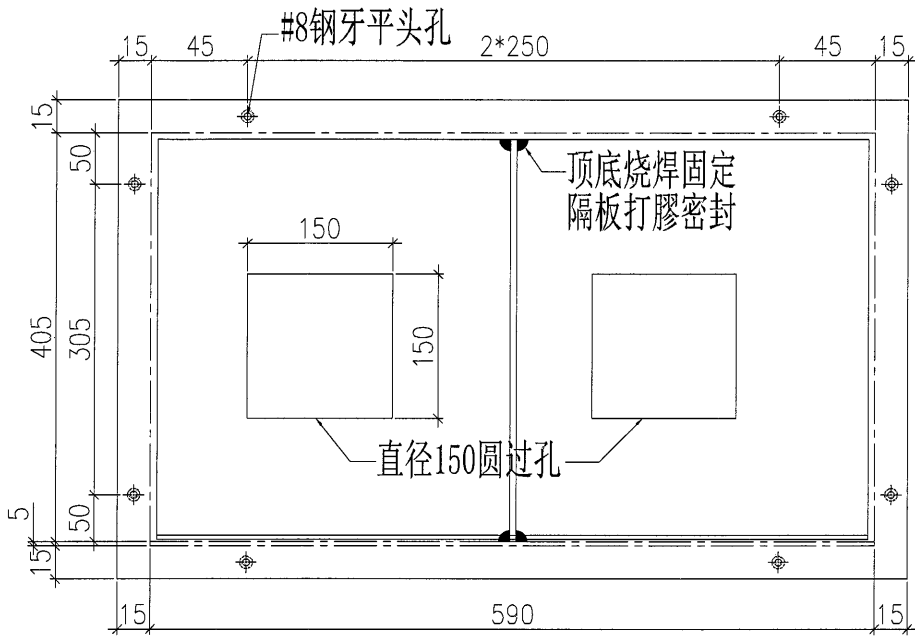
工程號	J-851	地盤	青衣明翹匯	附件
名稱	編林箱加工圖		採	
材料	2mm厚鋁板		地盤	
顏色	MILL		工廠	

 美特鋁質有限公司 MIDI Aluminium Fabricator Ltd.				類別		物料號	
修改	-	-		制圖	黃漢卿	2021-3-10	圖號 T1-L21-LB1
日期	-	-		復核	王禮秋	2021-3-10	數量 1
				批准			位置



工程號	J-851	地盤	青衣明翹匯	附 件
名稱	編林箱加工圖	採	昂	
材料	3mm厚鋁板	地盤		
顏色	MILL	工廠		

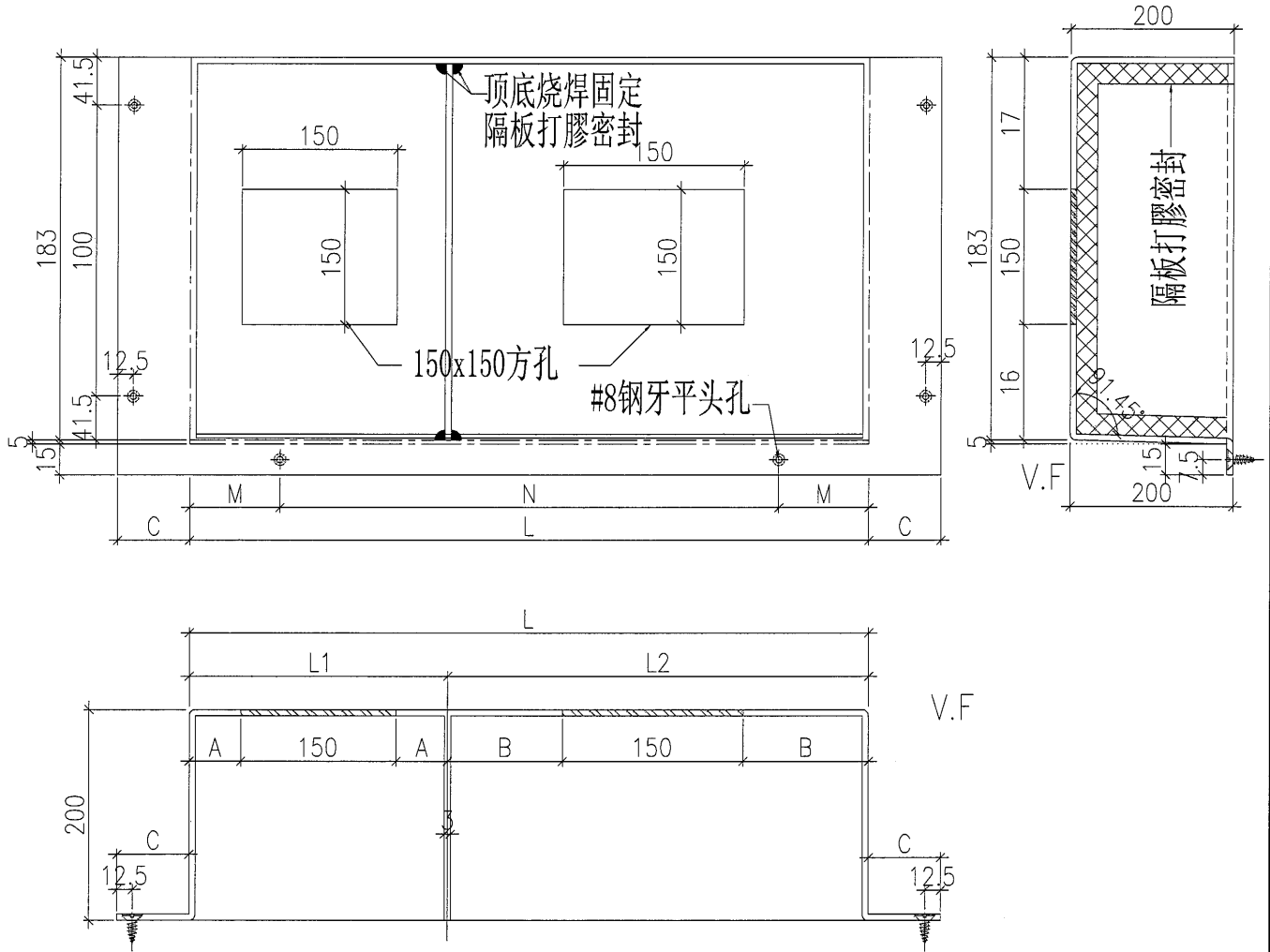
 美特鋁質有限公司 MIDI Aluminium Fabricator Ltd.	類別		物料號	
	制圖	黃漢卿	2021-3-10	圖號 T1-W57-LB1
修改 -	-		復核	王禮秋
日期 -	-		2021-3-10	數量 1
			批准	
				位置




工程號	J-851	地盤	青衣明翹匯	附 件
名稱	編林箱加工圖	採	吊	
材料	2mm厚铝板	地盤		
顏色	MILL	工廠		

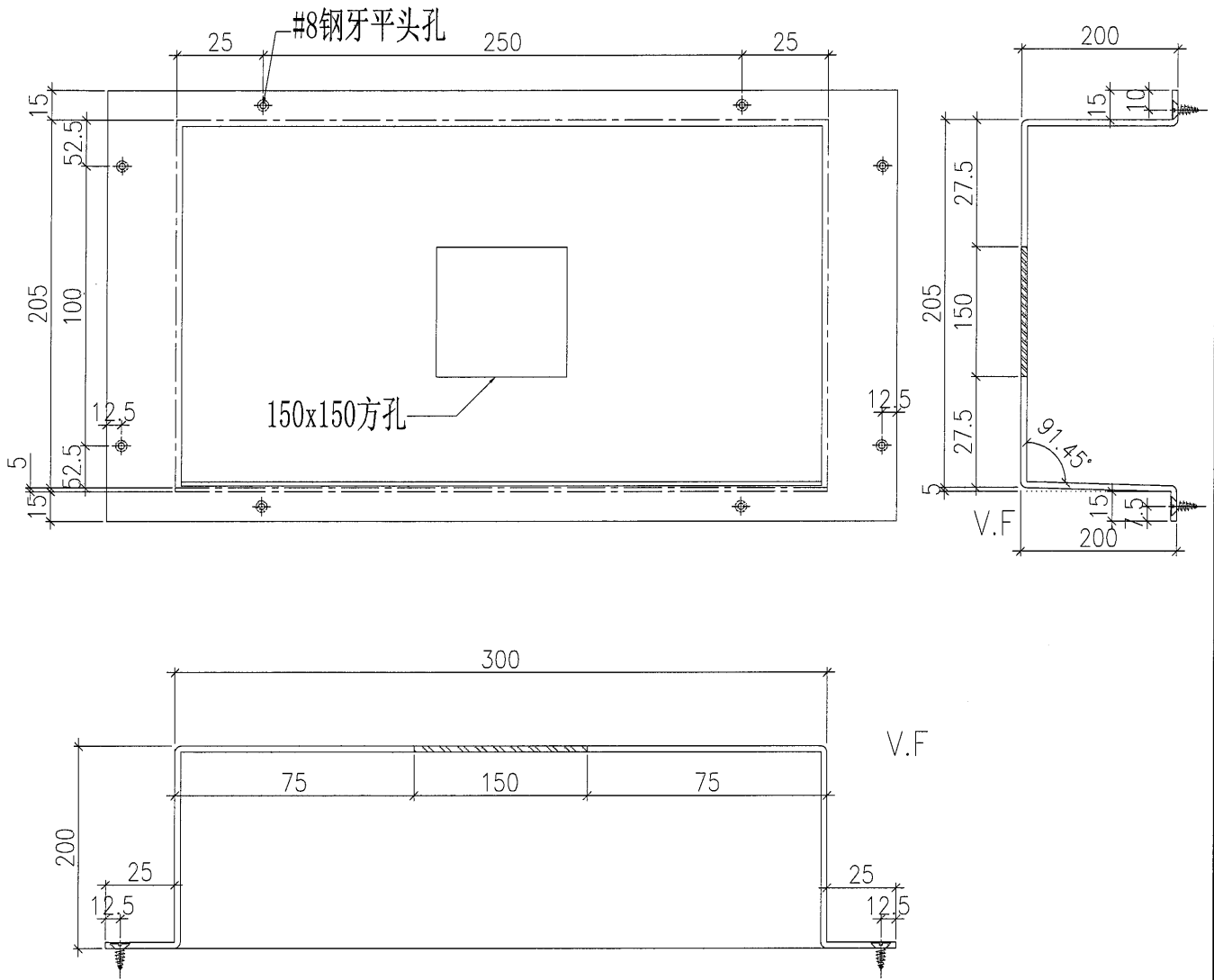
 美特鋁質有限公司 MIDI Aluminium Fabricator Ltd.				類別	物料號			
修改	-	-		制圖	黃漢卿	2021-3-10	圖號	T1-W2-LB1
日期	-	-		復核	王禮秋	2021-3-10	數量	見表
				批准			位置	-

铝板编号	数量	长度L	L1	L2	A	B	C	N	M
T1-W2-LB1	3	1200	900	300	375	75	45	250	x 4 100
T1-W2R-LB1	3	1200	300	900	75	375	45	250	x 4 100



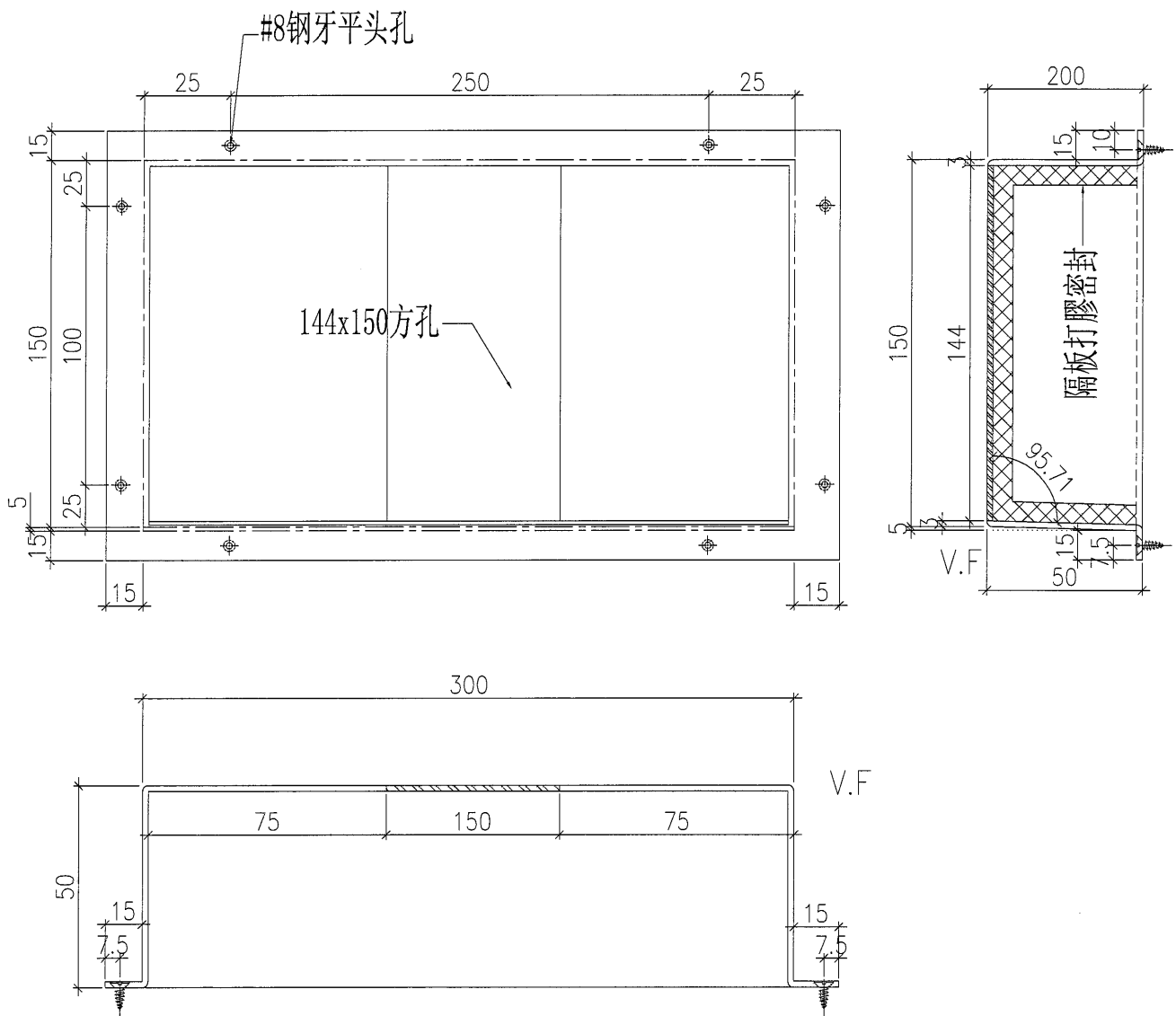
工程號	J-851	地盤	青衣明翹匯	附 件
名稱	編林箱加工圖	採	用	
材料	2mm厚铝板	地盤		
顏色	MILL	工廠		

 美特鋁質有限公司 MIDI Aluminium Fabricator Ltd.				類別		物料號	
修改	-	-		制圖	黃漢卿	2021-3-10	圖號 T1-L26-LB1
日期	-	-		復核	王禮秋	2021-3-10	數量 1
				批准			位置 --



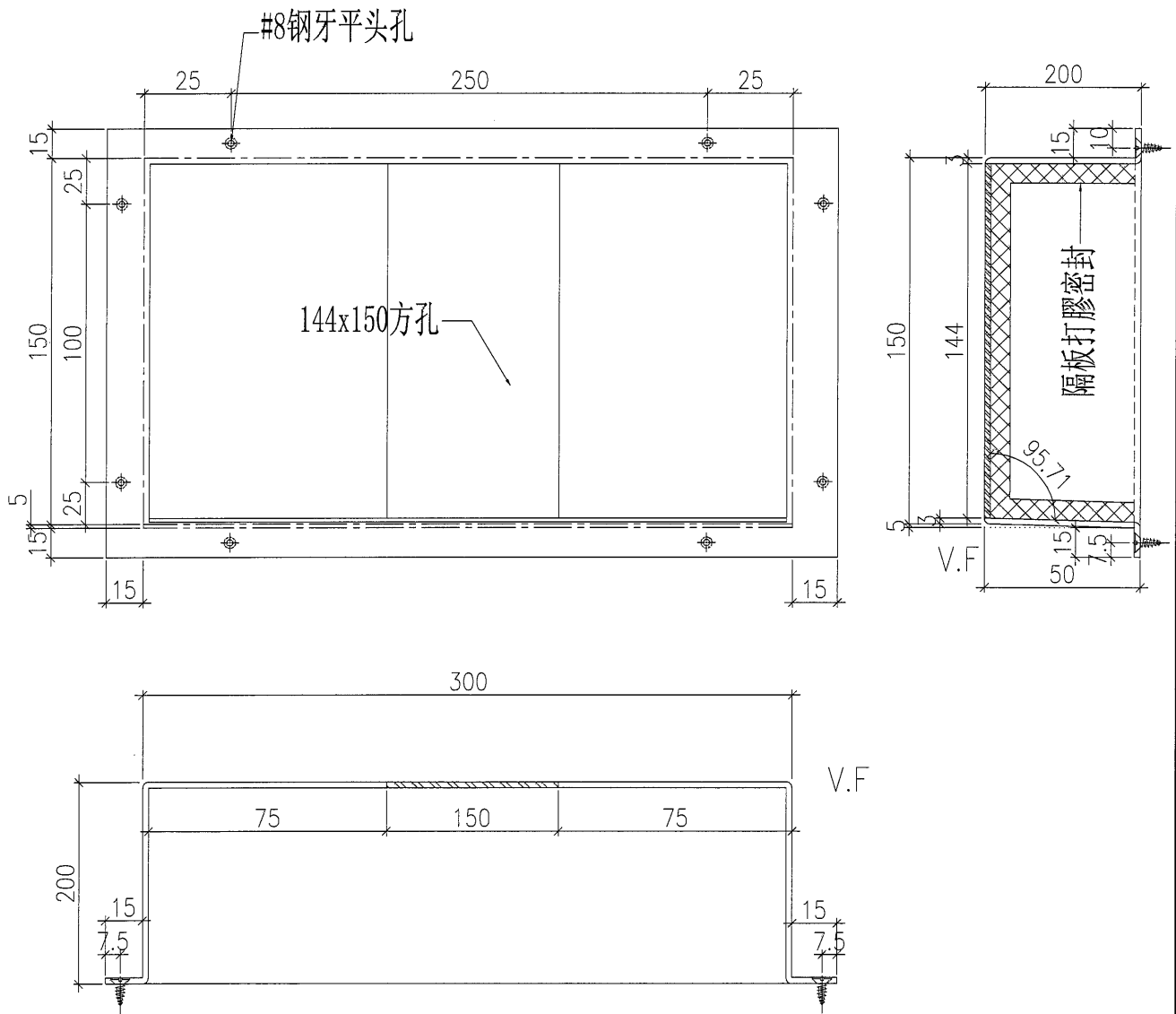
工程號	J-851	地盤	青衣明翹匯	附 件
名稱	編林箱加工圖		採 用	
材料	2mm厚鋁板		地 盤	
顏色	MILL		工 廠	

 美特鋁質有限公司 MIDI Aluminium Fabricator Ltd.				類別		物料號	
修改	-	-		制圖	黃漢卿	2021-3-10	圖號 T1-W54-LB1
日期	-	-		復核	王禮秋	2021-3-10	數量 1
				批准			位置 -



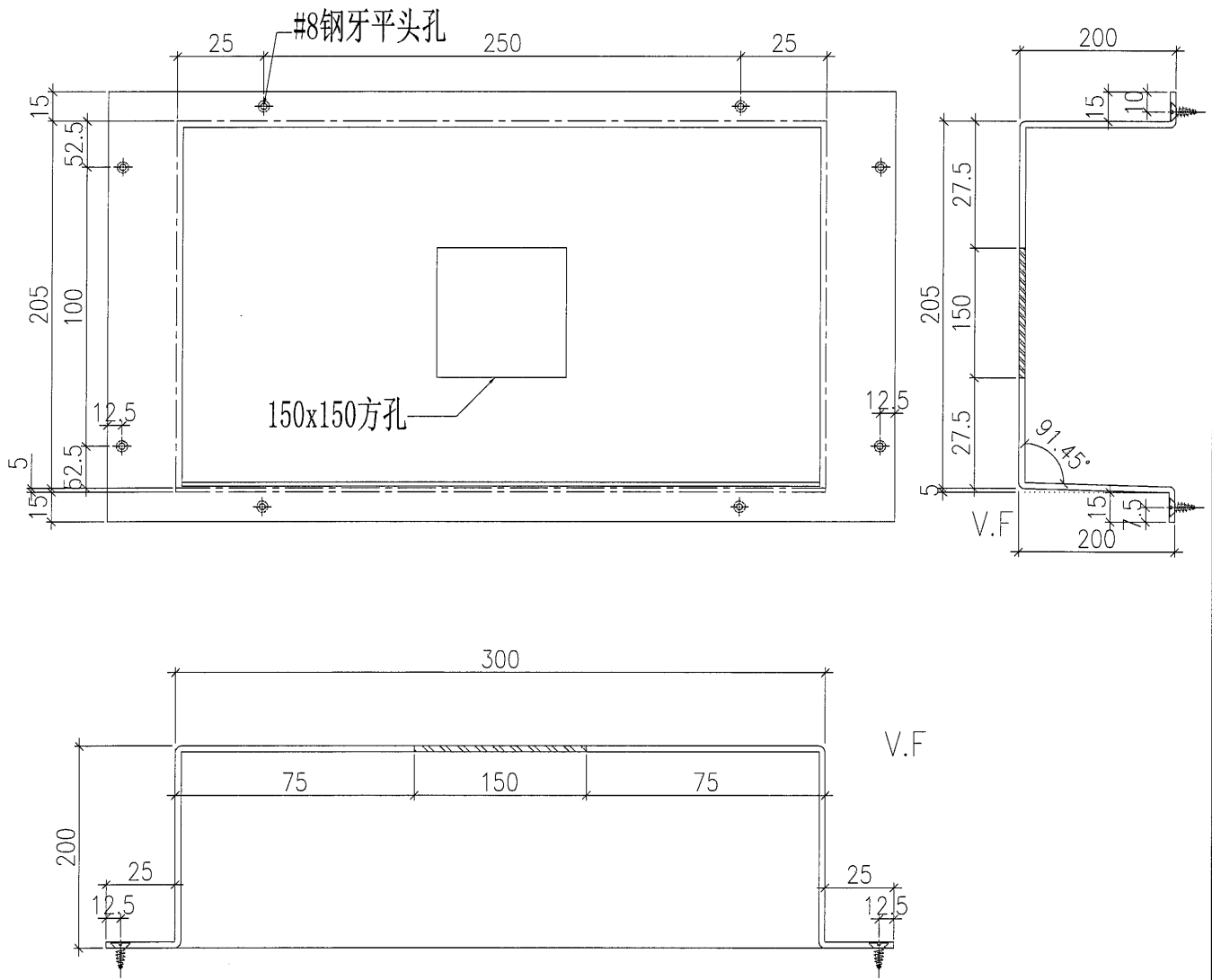
工程號	J-851	地盤	青衣明翹匯	附 件
名稱	編林箱加工圖	採	昂	
材料	2mm厚铝板	地盤		
顏色	MILL	工廠		

 美特鋁質有限公司 MIDI Aluminium Fabricator Ltd.				類別		物料號	
修改	-	-		制圖	黃漢卿	2021-3-10	圖號 T1-W54A-LB1
日期	-	-		復核	王禮秋	2021-3-10	數量 1
				批准			位置 -



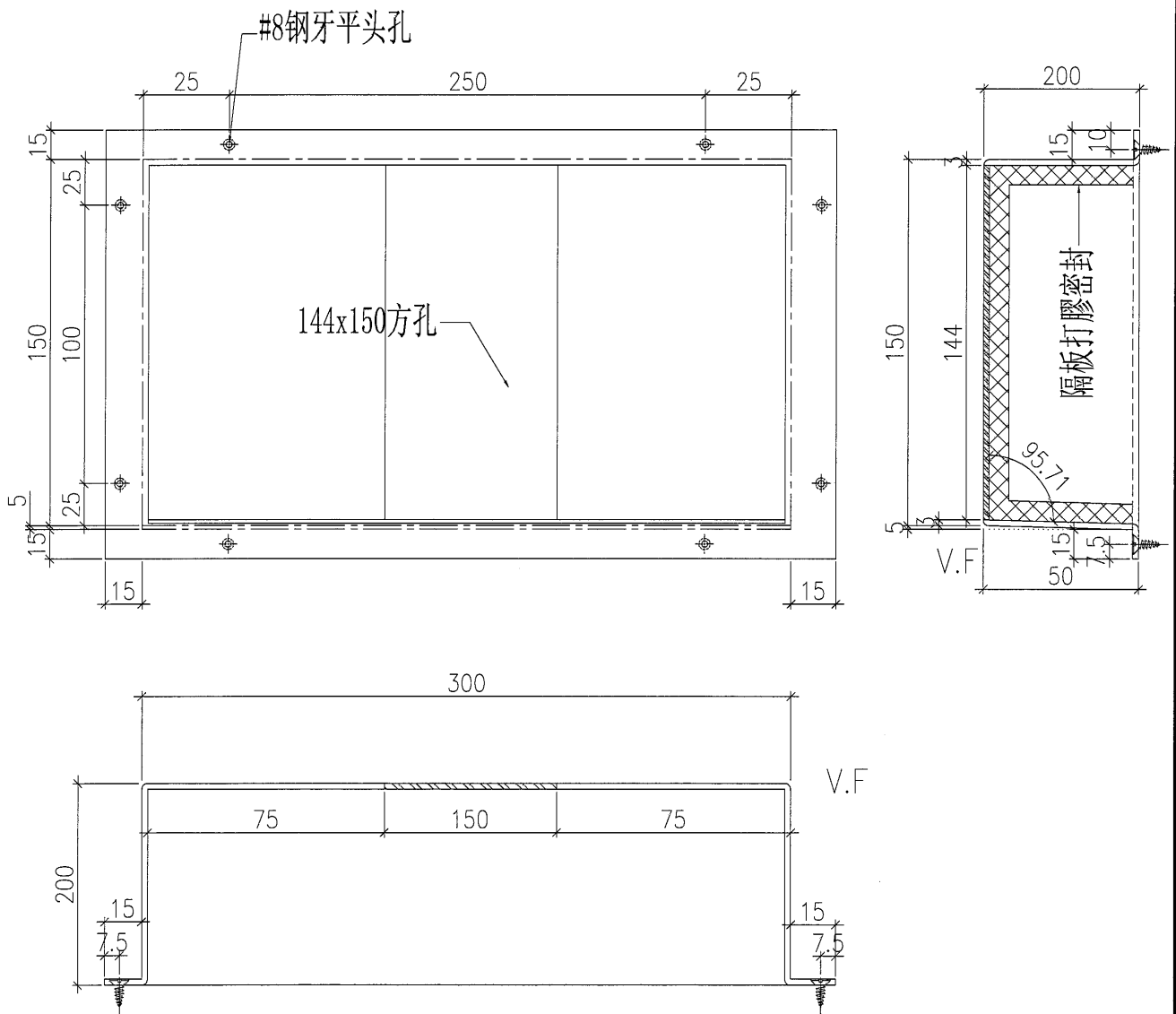
工程號	J-851	地盤	青衣明翹匯	附 件
名稱	編林箱加工圖		採 用	
材料	2mm厚鋁板		地 盤	
顏色	MILL		工 廠	

 美特鋁質有限公司 MIDI Aluminium Fabricator Ltd.				類別		物料號	
修改	-	-		制圖	黃漢卿	2021-3-10	圖號 T1-W38A-LB1
日期	-	-		復核	王禮秋	2021-3-10	數量 1
				批准			位置 -




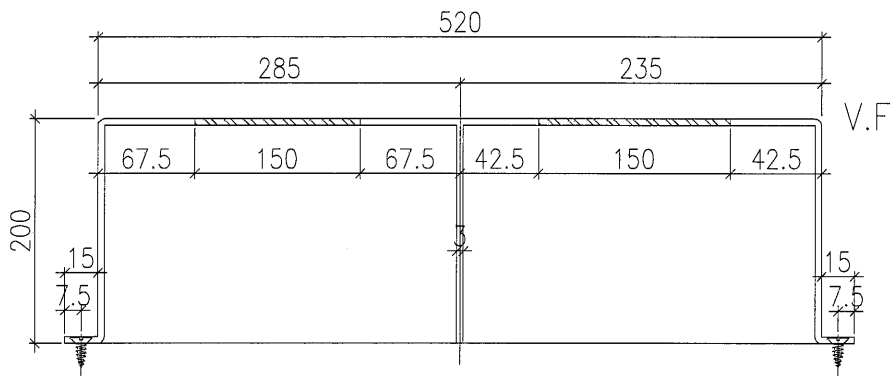
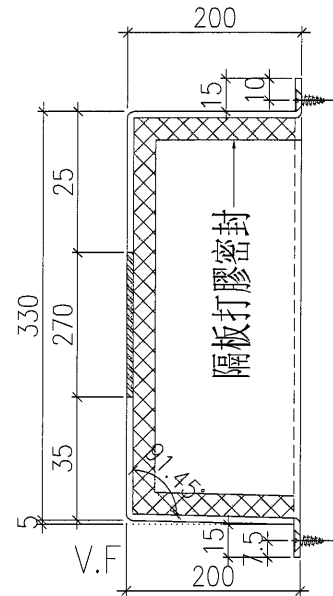
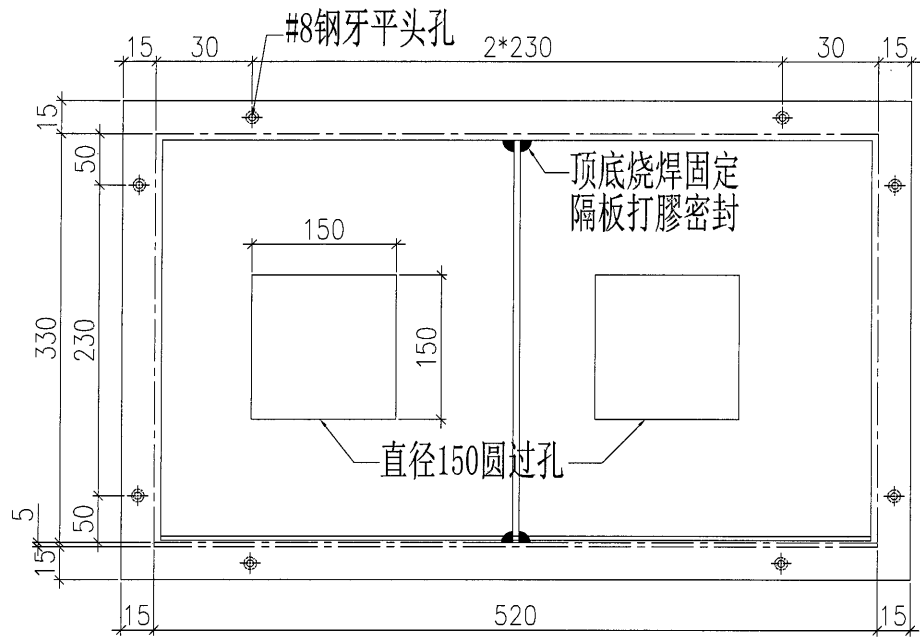
工程號	J-851	地盤	青衣明翹匯	附 件
名稱	編林箱加工圖		採 用	
材料	3mm厚鋁板		地盤	
顏色	MILL		工廠	

 美特鋁質有限公司 MIDI Aluminium Fabricator Ltd.				類別		物料號	
修改	-	-		制圖	黃漢卿	2021-3-10	圖號 T1-W38C-LB1
日期	-	-		復核	王禮秋	2021-3-10	數量 1
				批准			位置 -



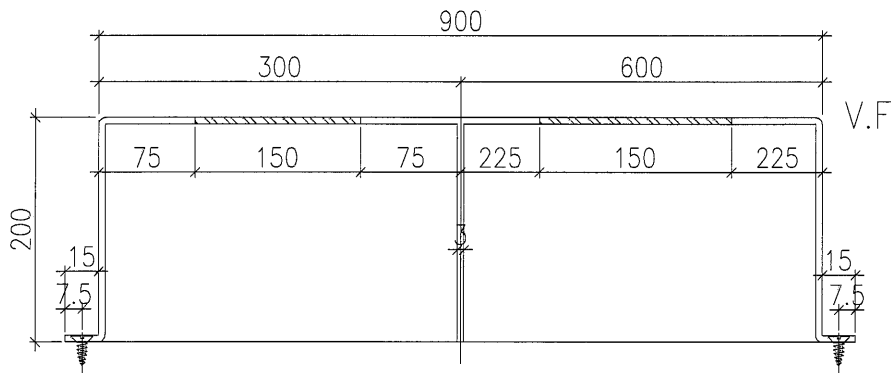
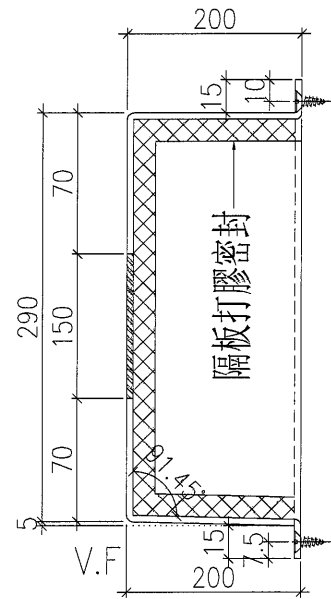
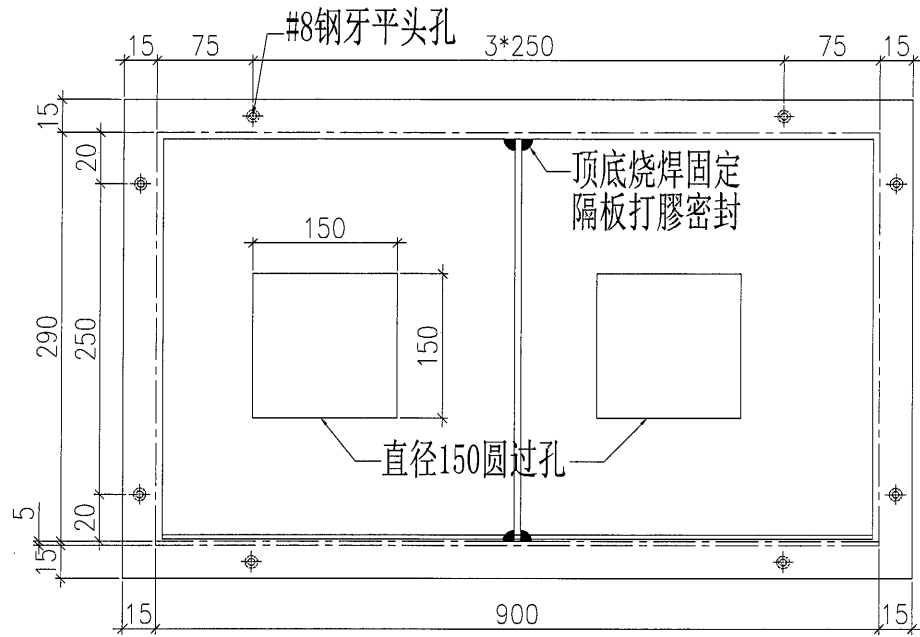
工程號	J-851	地盤	青衣明翹匯	附 件
名稱	編林箱加工圖		採 用	
材料	2mm厚鋁板		地 盤	
顏色	MILL		工 廠	

 美特鋁質有限公司 MIDI Aluminium Fabricator Ltd.				類別		物料號	
修改	-	-		制圖	黃漢卿	2021-3-10	圖號 T-W78-LB1
日期	-	-		復核	王禮秋	2021-3-10	數量 1
				批准			位置



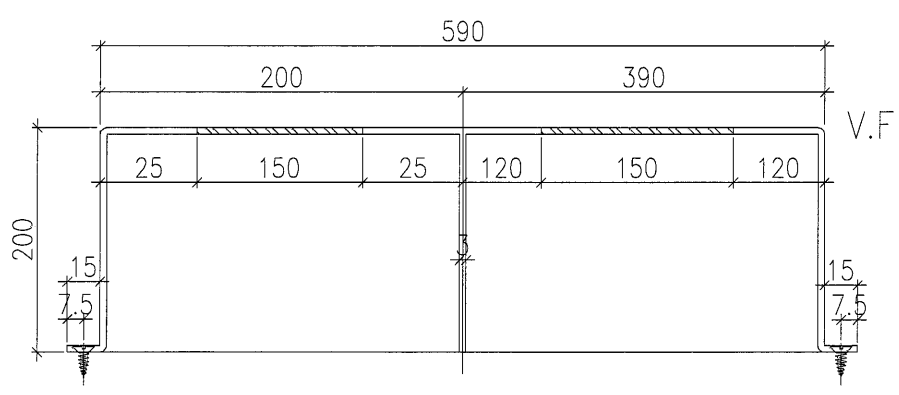
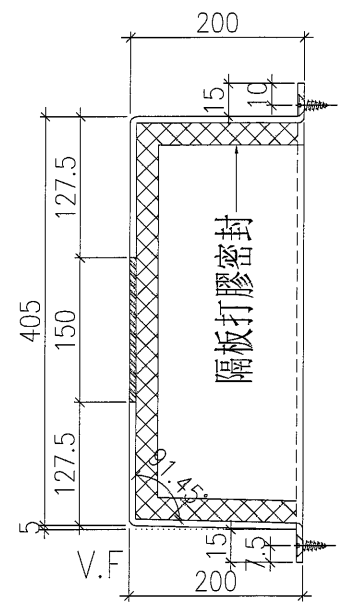
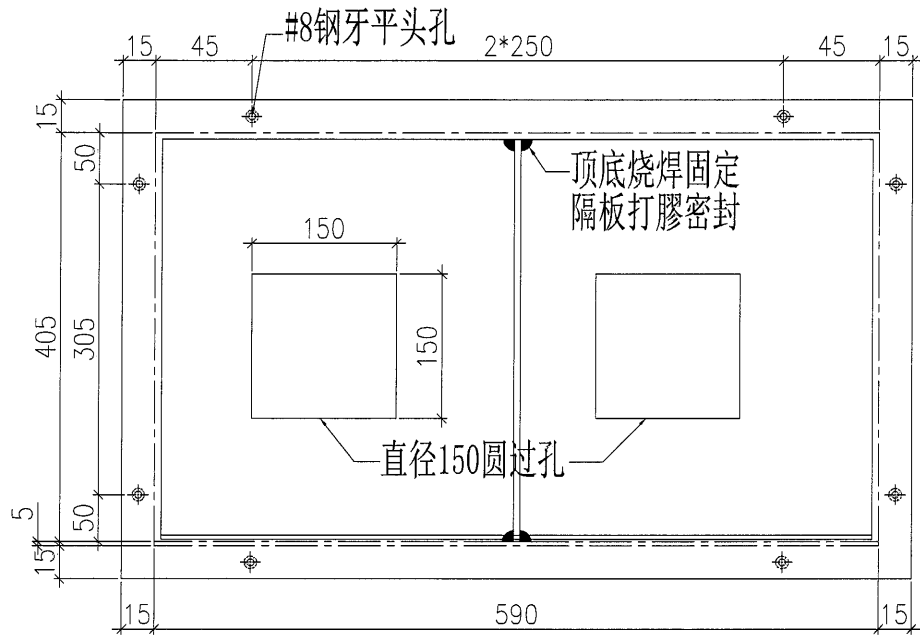
工程號	J-851	地盤	青衣明翹匯	附件
名稱	編林箱加工圖	採	昂	
材料	2mm厚铝板	地盤		
顏色	MILL	工廠		

 美特鋁質有限公司 MIDI Aluminium Fabricator Ltd.				類別		物料號	
修改	-	-		制圖	黃漢卿	2021-3-10	圖號 T1-A70-LB1
日期	-	-		復核	王禮秋	2021-3-10	數量 1
				批准			位置




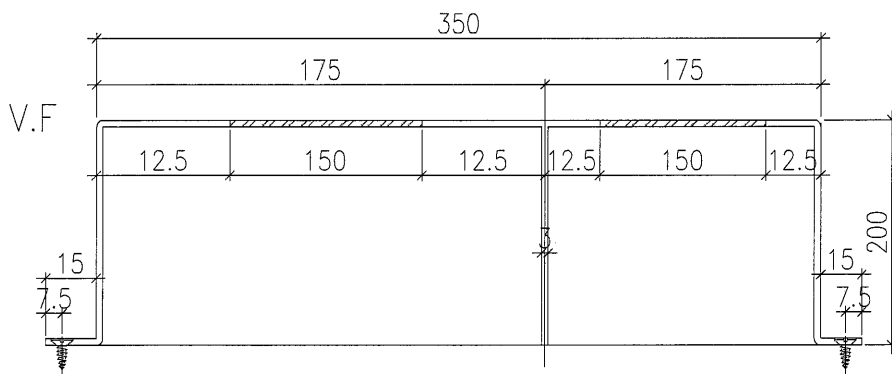
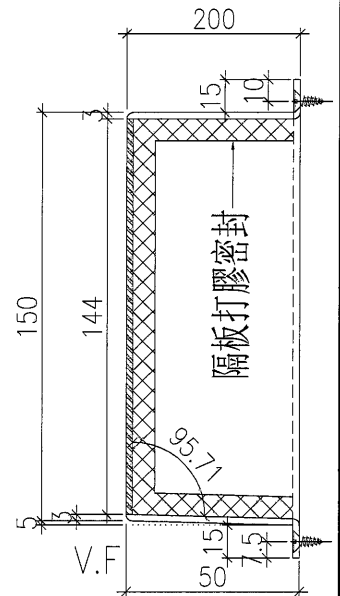
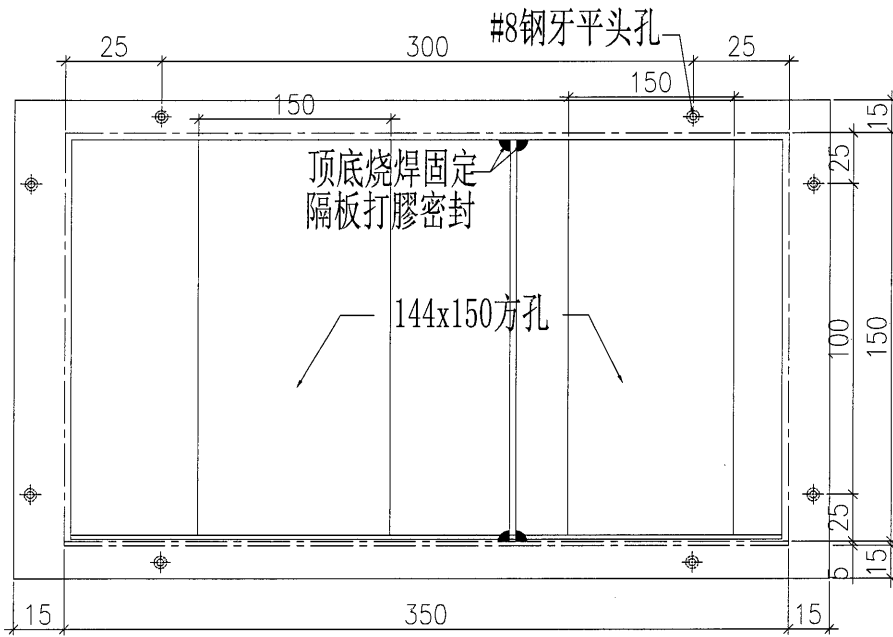
工程號	J-851	地盤	青衣明翹匯	附 件
名稱	編林箱加工圖		採 用	
材料	2mm厚铝板		地盤	
顏色	MILL		工廠	

 美特鋁質有限公司 MIDI Aluminium Fabricator Ltd.				類別		物料號	
修改	-	-		制圖	黃漢卿	2021-3-10	圖號 T1-W58-LB1
日期	-	-		復核	王禮秋	2021-3-10	數量 1
				批准			位置




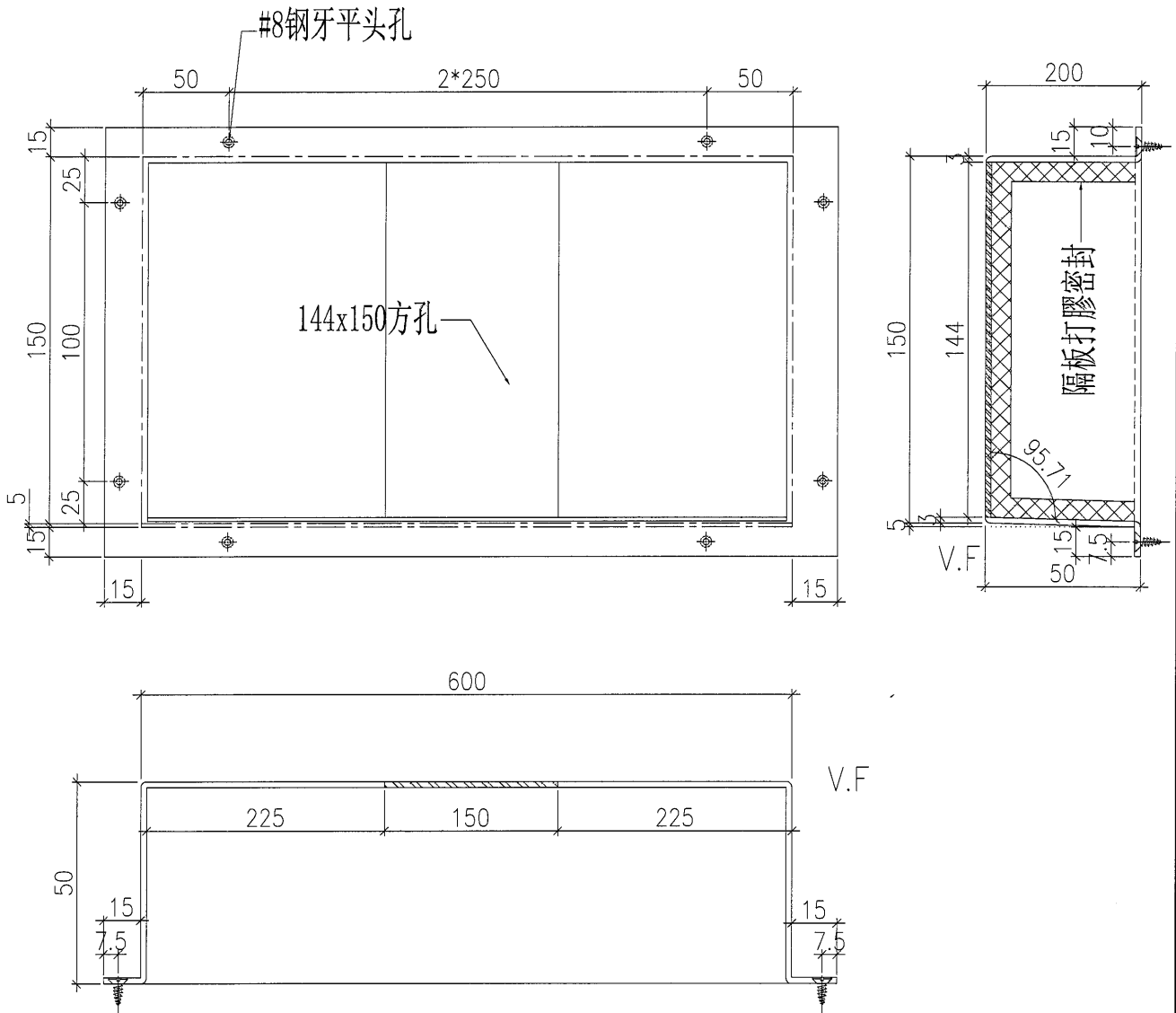
工程號	J-851	地盤	青衣明翹匯	附件
名稱	編林箱加工圖	採	昂	
材料	2mm厚铝板	地盤		
顏色	MILL	工廠		

 美特鋁質有限公司 MIDI Aluminium Fabricator Ltd.				類別		物料號	
修改	-	-		制圖	黃漢卿	2021-3-10	圖號 T1-A71-LB1
日期	-	-		復核	王禮秋	2021-3-10	數量 1
				批准			位置 -



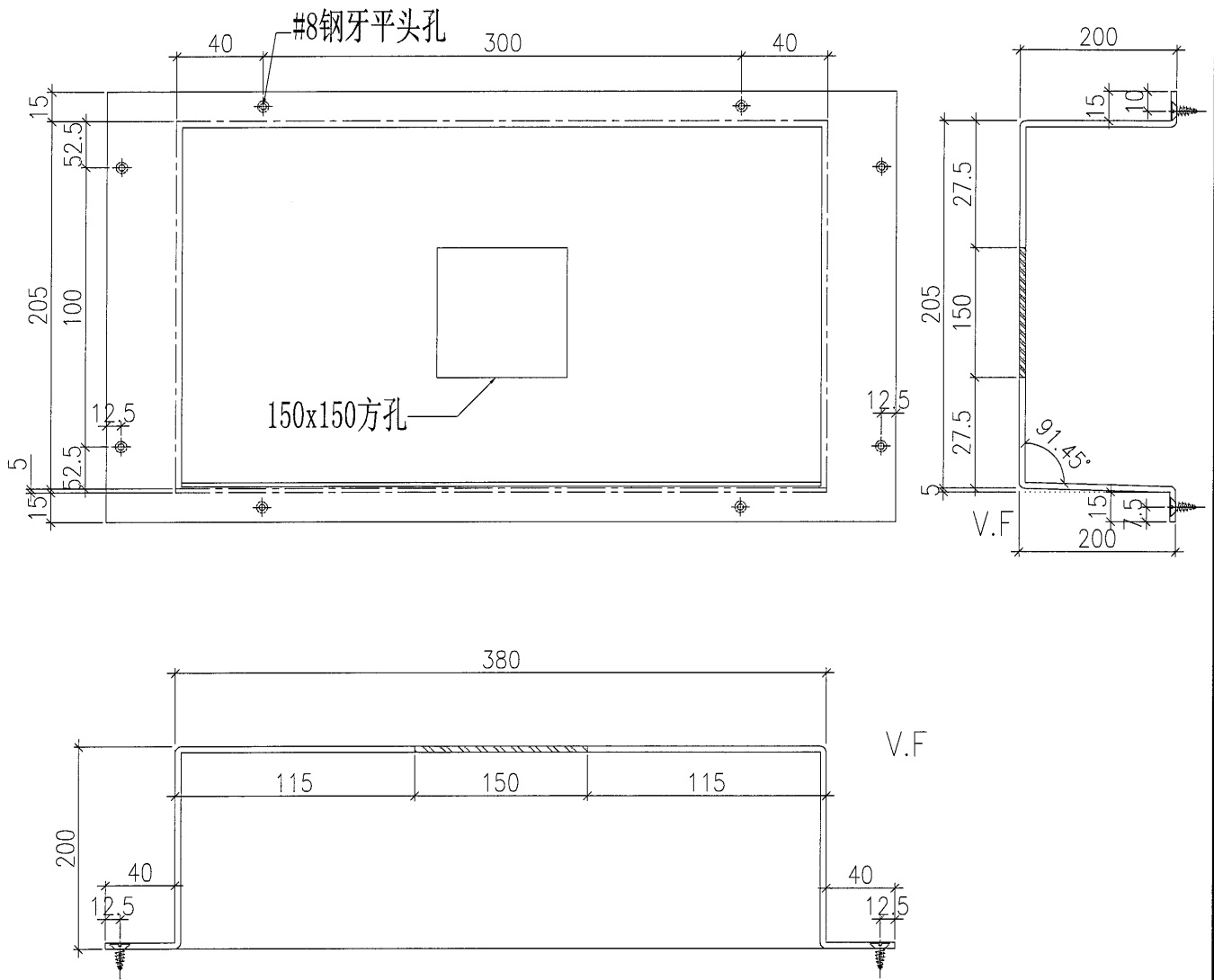
工程號	J-851	地盤	青衣明翹匯	附 件
名稱	編林箱加工圖		採 用	
材料	3mm厚鋁板		地盤	
顏色	MILL		工廠	

 美特鋁質有限公司 MIDI Aluminium Fabricator Ltd.				類別		物料號	
修改	-	-		制圖	黃漢卿	2021-3-10	圖號 T1-W38B-LB1
日期	-	-		復核	王禮秋	2021-3-10	數量 1
				批准			位置 -



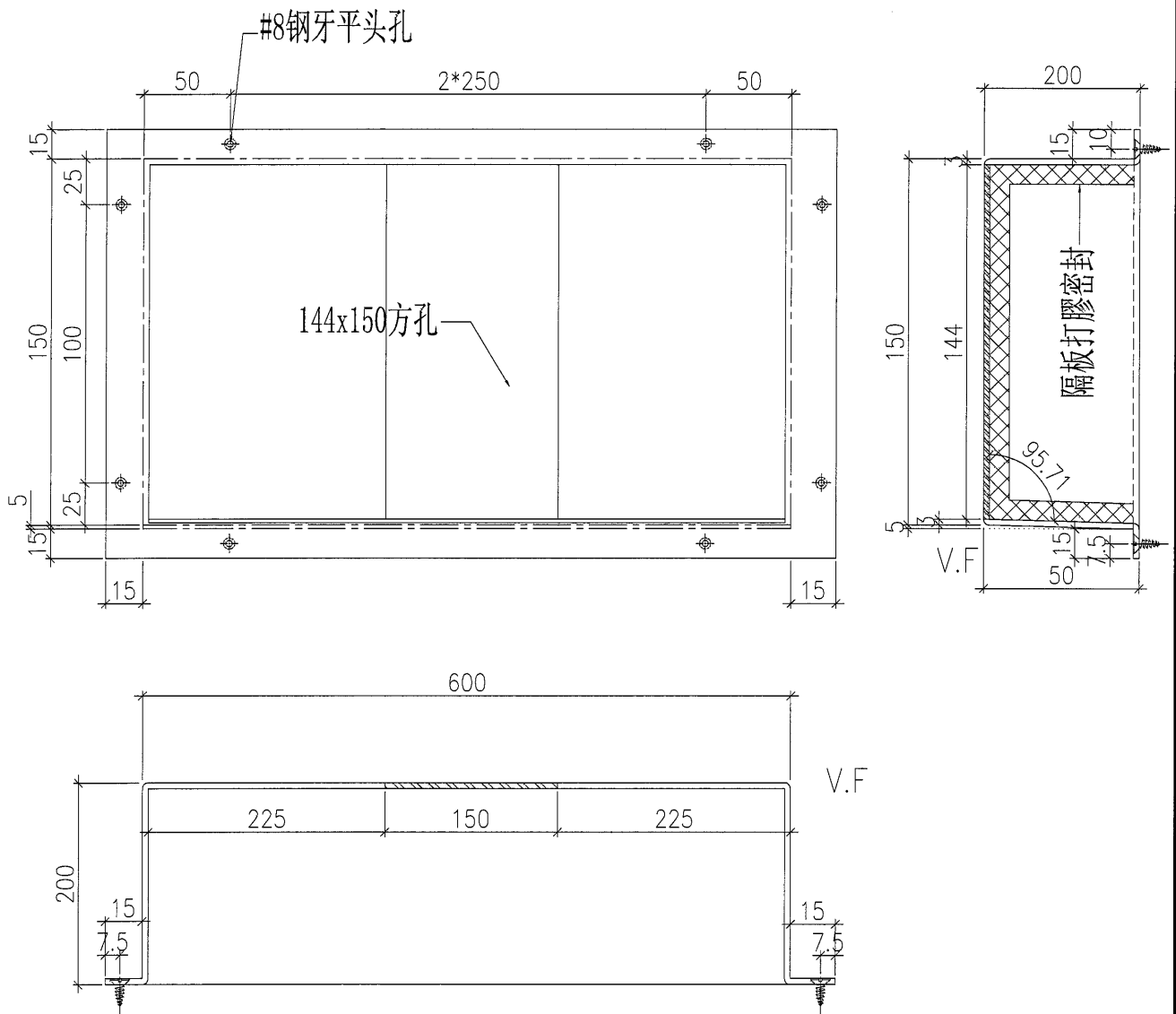
工程號	J-851	地盤	青衣明翹匯	附 件
名稱	編林箱加工圖		採 用	
材料	3mm厚鋁板		地盤	
顏色	MILL		工廠	

 美特鋁質有限公司 MIDI Aluminium Fabricator Ltd.				類別		物料號	
修改	-	-		制圖	黃漢卿	2021-3-10	圖號 T1-W60-LB1
日期	-	-		復核	王禮秋	2021-3-10	數量 2
				批准			位置 --



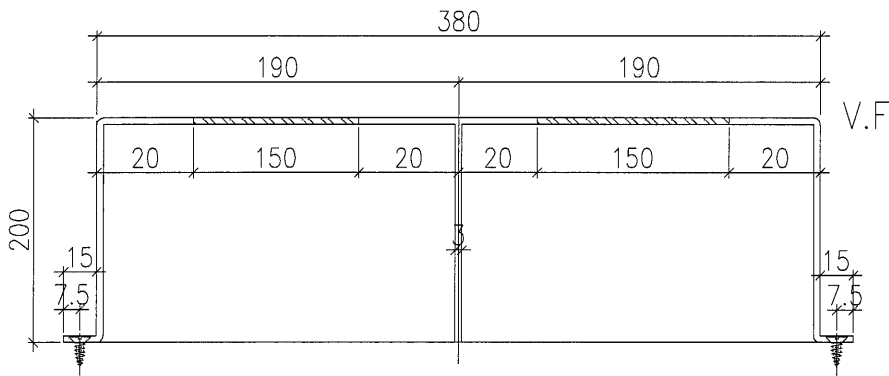
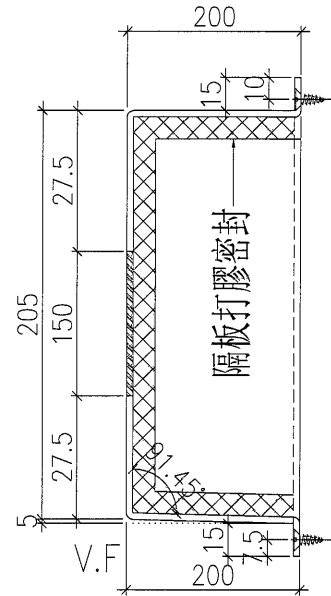
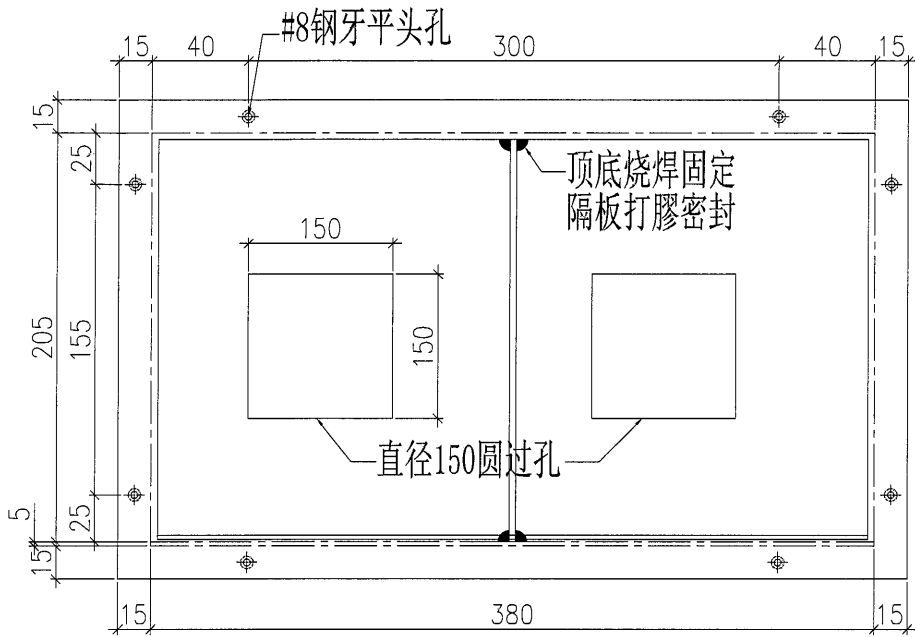
工程號	J-851	地盤	青衣明翹匯	附 件
名稱	編林箱加工圖		採 用	
材料	3mm厚鋁板		地 盤	
顏色	MILL		工 廠	

 美特鋁質有限公司 MIDI Aluminium Fabricator Ltd.	類別		物料號	
	制圖	黃漢卿	2021-3-10	圖號 T1-W77-LB1
修改	-	-	復核	王禮秋
日期	-	-	批准	
			數量	1
			位置	-




工程號	J-851	地盤	青衣明翹匯	附 件
名稱	編林箱加工圖		採 用	
材料	2mm厚鋁板		地盤	
顏色	MILL		工廠	

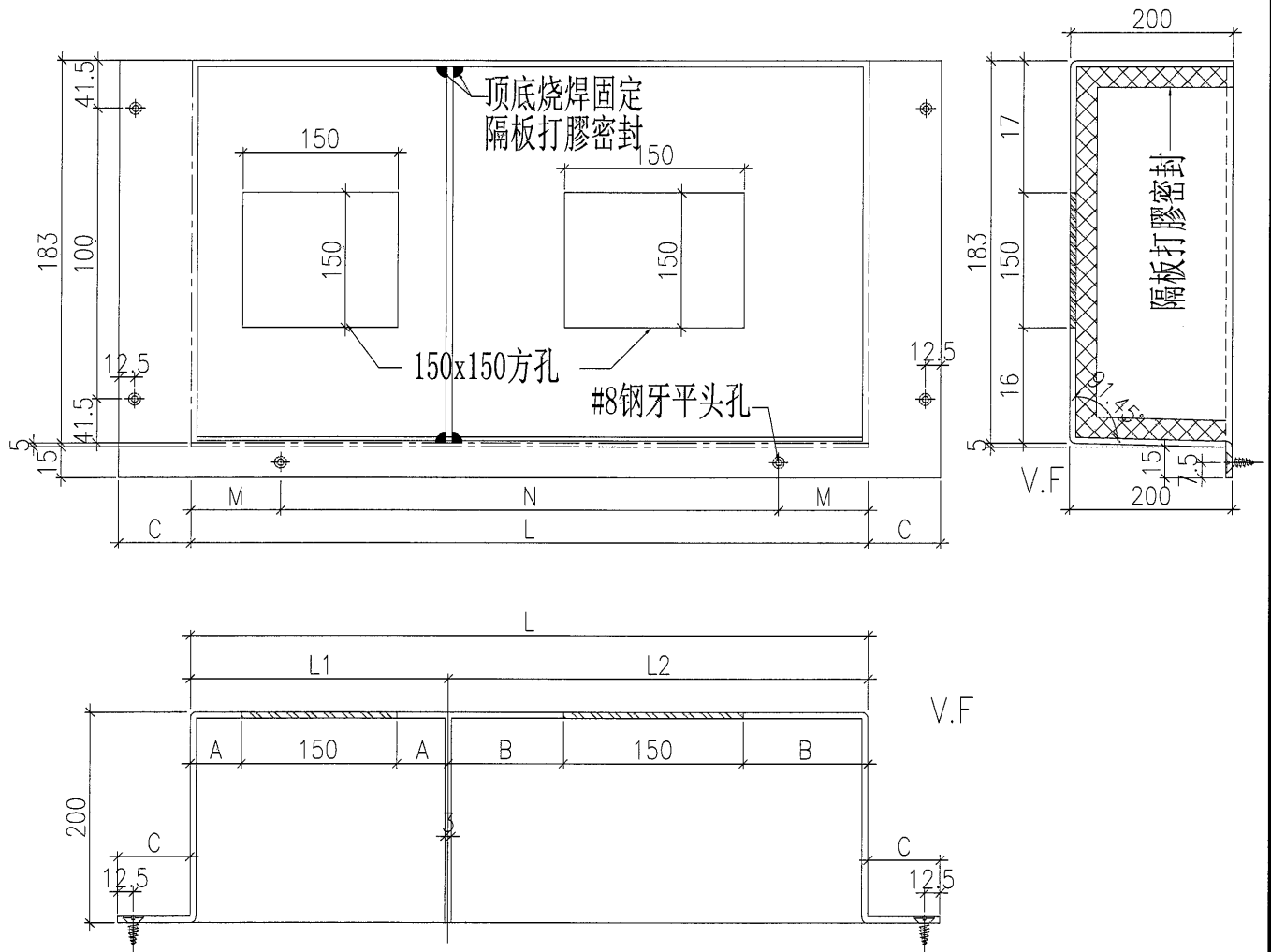
 美特鋁質有限公司 MIDI Aluminium Fabricator Ltd.				類別		物料號	
修改	-	-		制圖	黃漢卿	2021-3-10	圖號 T1-W60A-LB1
日期	-	-		復核	王禮秋	2021-3-10	數量 1
				批准			位置



工程號	J-851	地盤	青衣明翹匯	附 件
名稱	編林箱加工圖	採	昂	
材料	2mm厚鋁板	地盤		
顏色	MILL	工廠		

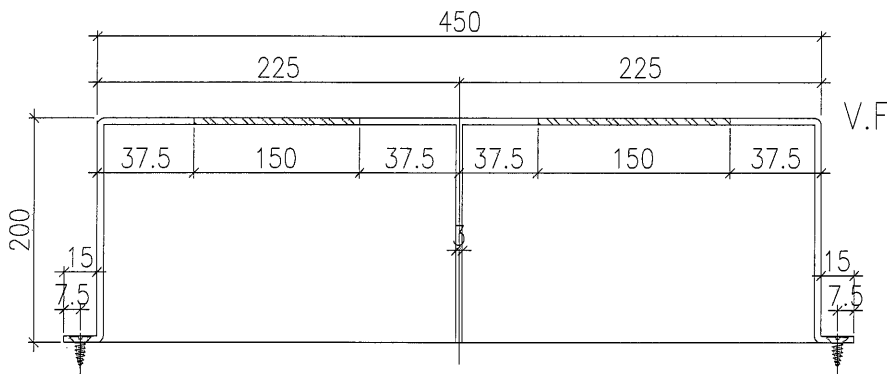
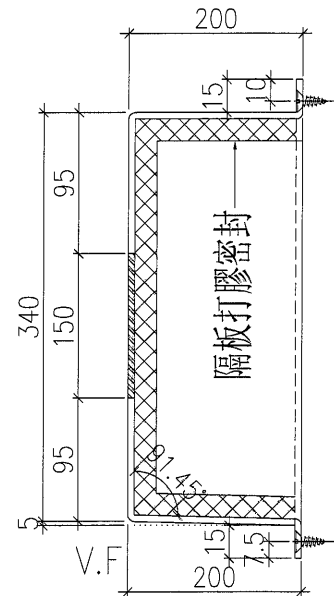
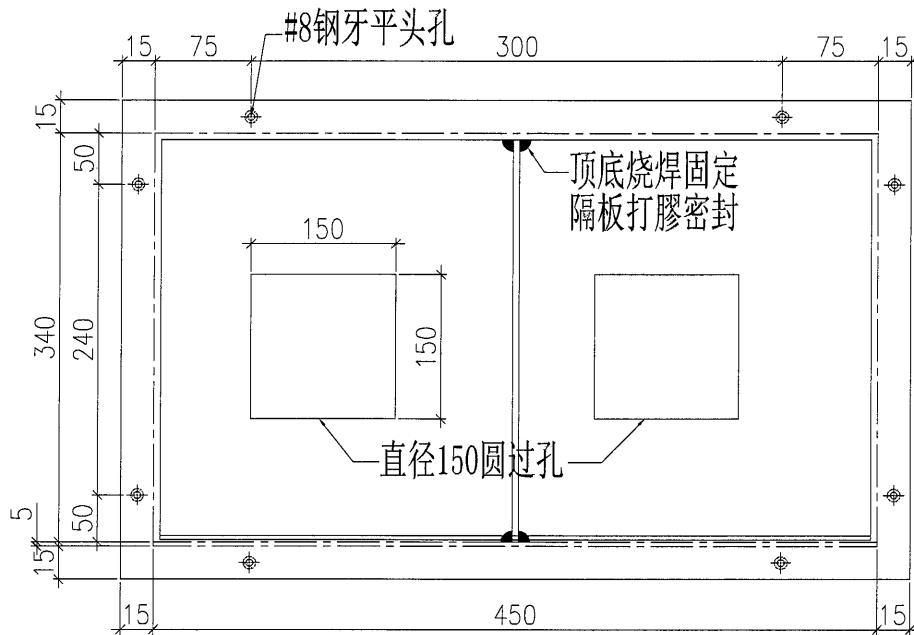
 美特鋁質有限公司 MIDI Aluminium Fabricator Ltd.				類別		物料號	
修改	-	-		制圖	黃漢卿	2021-3-10	圖號 T2-W2-LB1
日期	-	-		復核	王禮秋	2021-3-10	數量 見表
				批准			位置 -

铝板编号	数量	长度L	L1	L2	A	B	C	N	M
T2-W2-LB1	3	1200	900	300	375	75	45	250	x 4 100
T2-W2R-LB1	3	1200	300	900	75	375	45	250	x 4 100




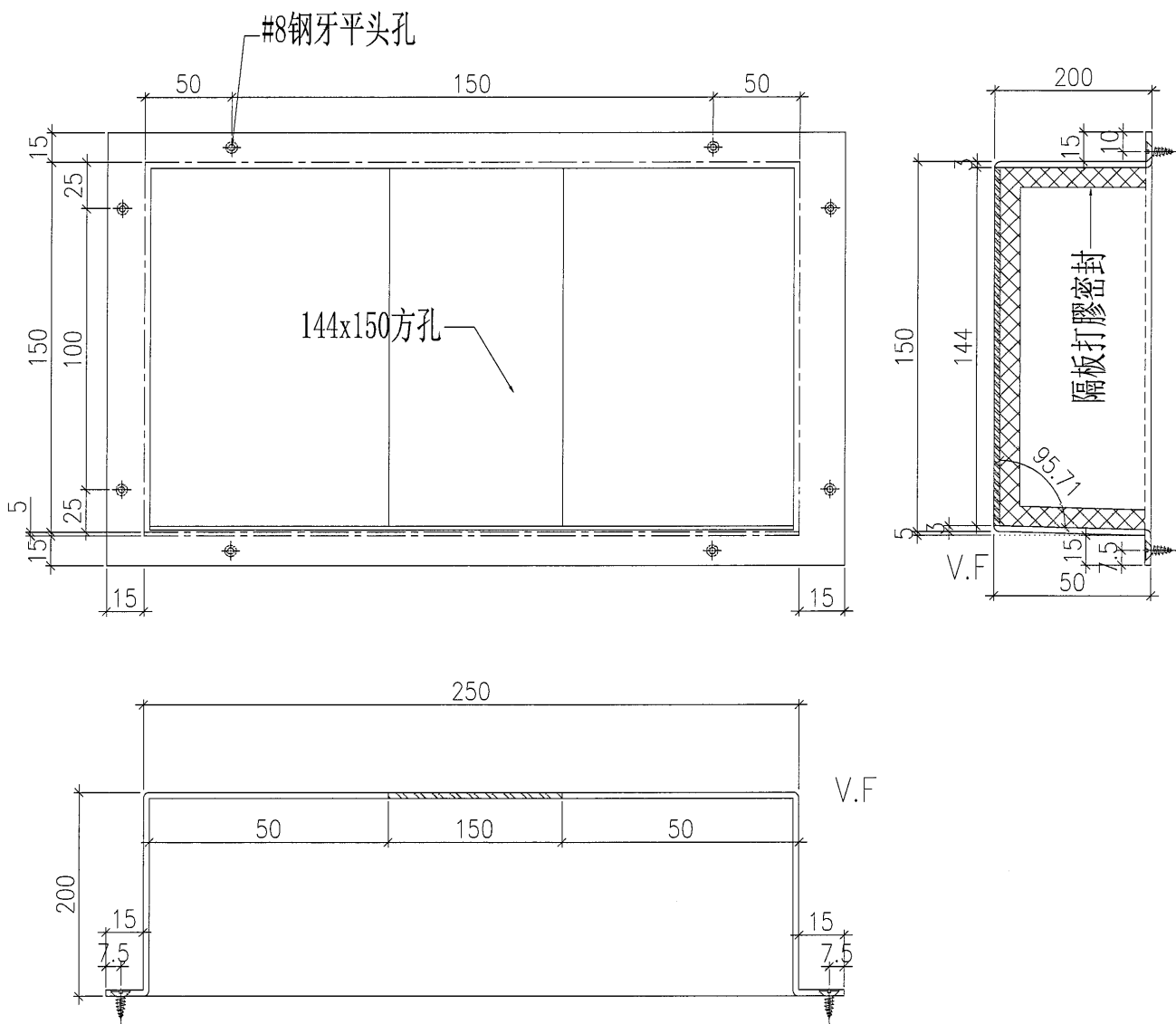
工程號	J-851	地盤	青衣明翹匯	附件
名稱	編林箱加工圖	採	用	
材料	2mm厚铝板	地盤		
顏色	MILL	工廠		

 美特鋁質有限公司 MIDI Aluminium Fabricator Ltd.				類別		物料號	
修改	-	-		制圖	黃漢卿	2021-3-10	圖號 T2-L21-LB1
日期	-	-		復核	王禮秋	2021-3-10	數量 1
				批准			位置 L21/T2



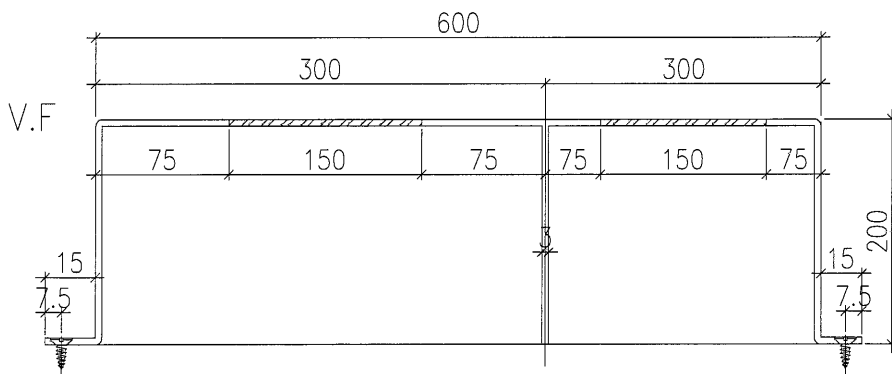
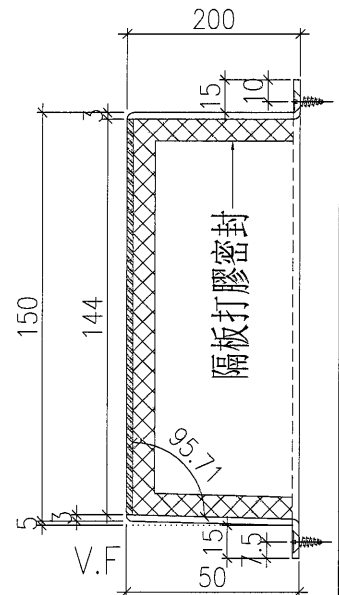
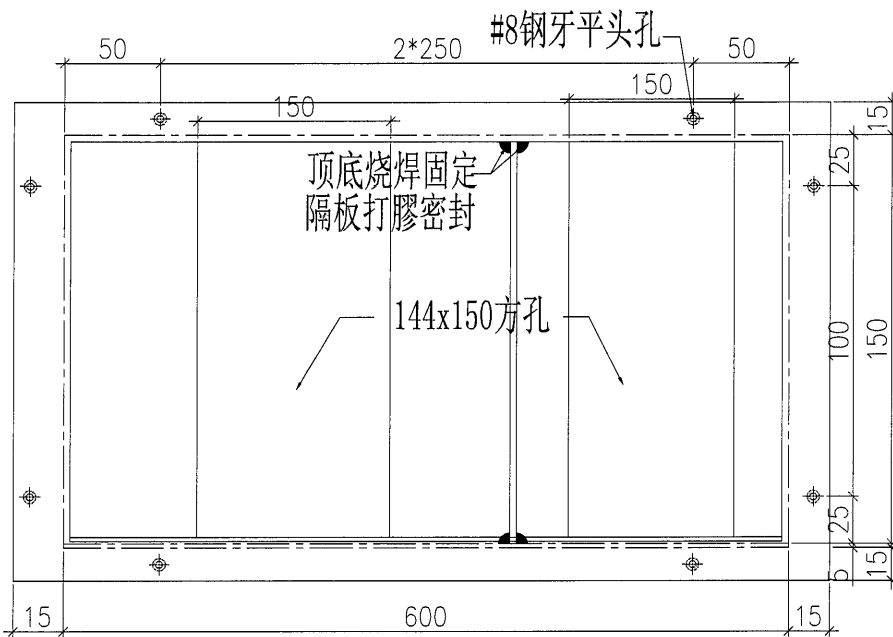
工程號	J-851	地盤	青衣明翹匯	附 件
名稱	編林箱加工圖	採	戶	
材料	2mm厚鋁板	地盤		
顏色	MILL	工廠		

 美特鋁質有限公司 MIDI Aluminium Fabricator Ltd.	類別		物料號	
	制圖	黃漢卿	2021-3-10	圖號 T2-A36-LB1
修改 -	-		復核	王禮秋
日期 -	-		2021-3-10	數量 1
			批准	
			位置	-



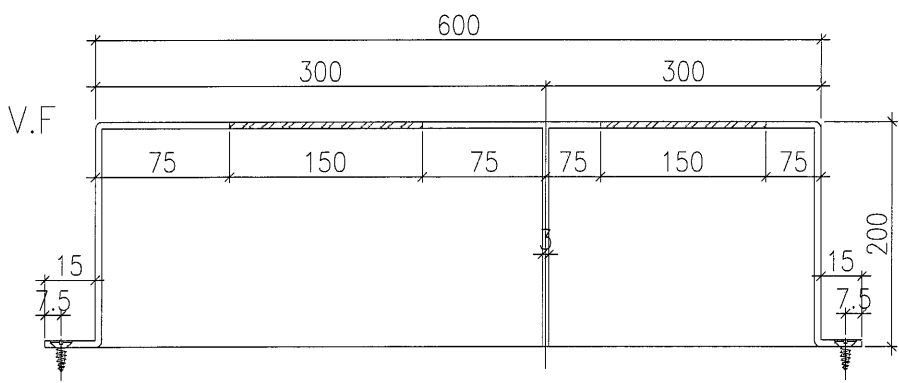
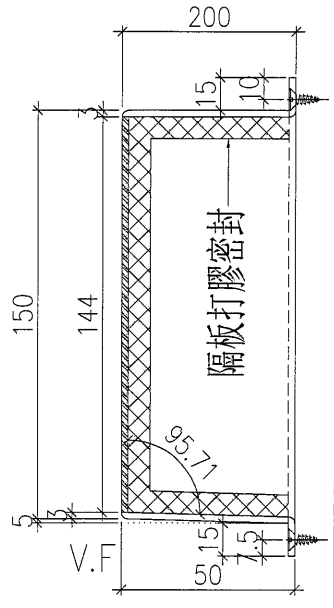
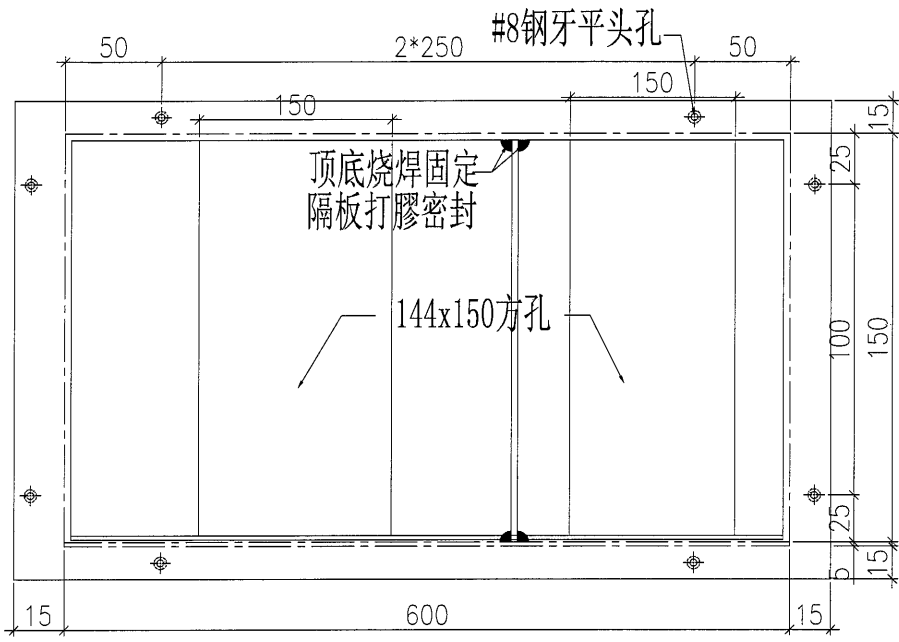
工程號	J-851	地盤	青衣明翹匯	附件
名稱	編林箱加工圖		採 用	
材料	3mm厚鋁板		地盤	
顏色	MILL		工廠	

 美特鋁質有限公司 MIDI Aluminium Fabricator Ltd.				類別		物料號	
修改	-	-		制圖	黃漢卿	2021-3-10	圖號 T2-W43-LB1
日期	-	-		復核	王禮秋	2021-3-10	數量 1
				批准			位置 -




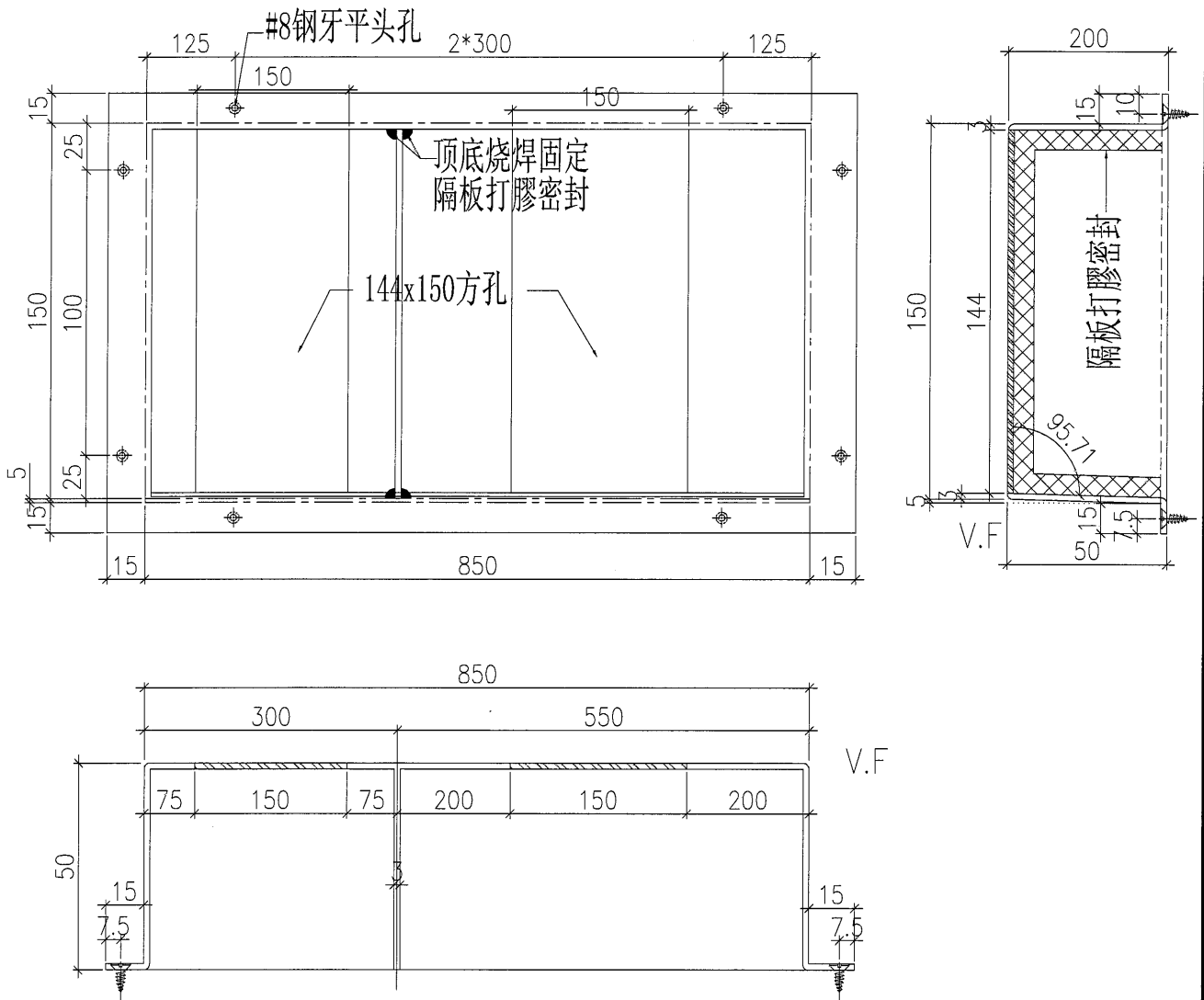
工程號	J-851	地盤	青衣明翹匯	附 件
名稱	編林箱加工圖	採	吊	
材料	2mm厚铝板	地盤		
顏色	MILL	工廠		

 美特鋁質有限公司 MIDI Aluminium Fabricator Ltd.				類別		物料號	
修改	-	-		制圖	黃漢卿	2021-3-10	圖號 T2-W40A-LB1
日期	-	-		復核	王禮秋	2021-3-10	數量 1
				批准			位置 -



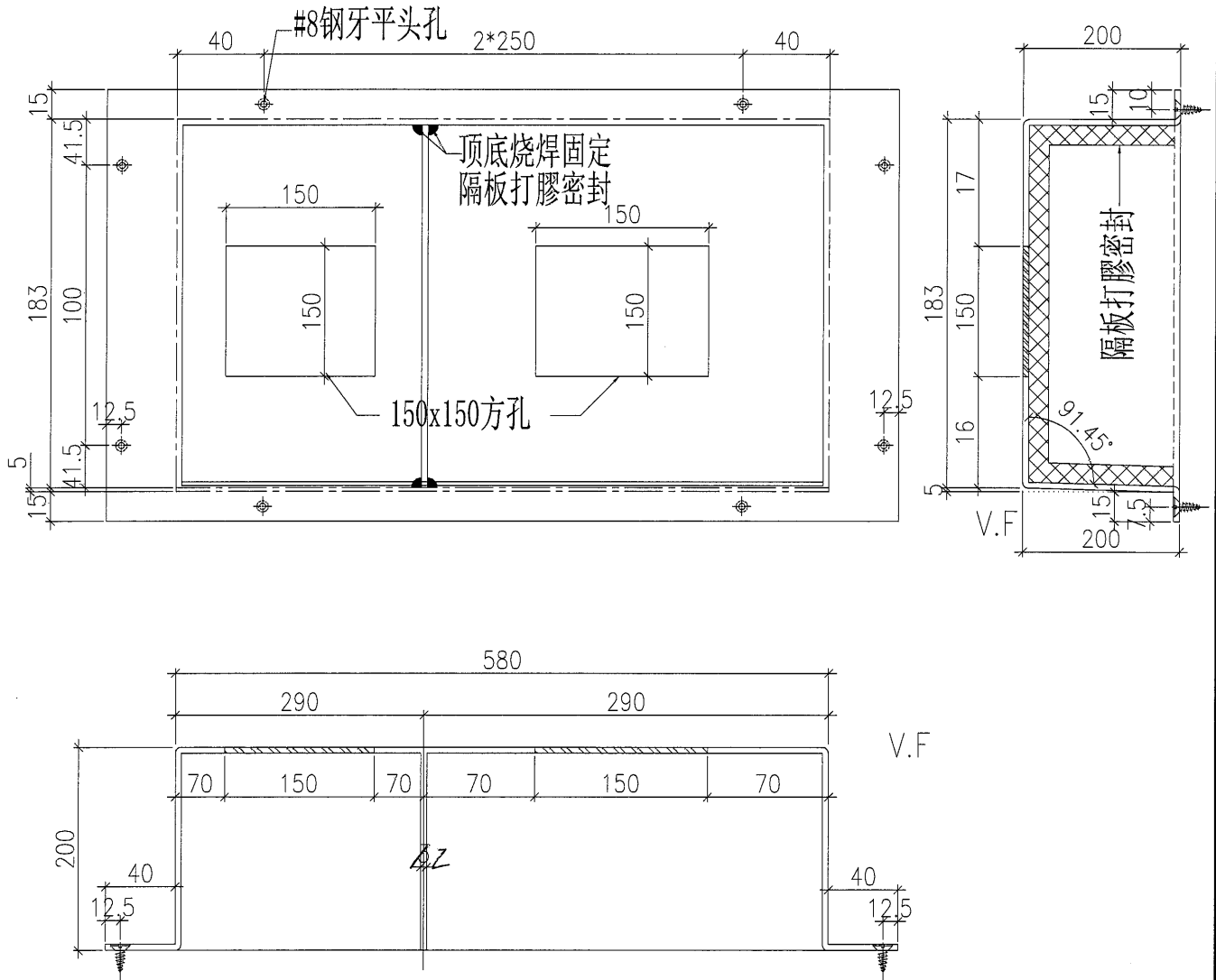
工程號	J-851	地盤	青衣明翹匯	附 件
名稱	編林箱加工圖		採 用	
材料	2mm厚鋁板		地盤	
顏色	MILL		工廠	

 美特鋁質有限公司 MIDI Aluminium Fabricator Ltd.				類別		物料號	
修改	-	-	-	制圖	黃漢卿	2021-3-10	圖號 T2-W73-LB1
日期	-	-	-	復核	王禮秋	2021-3-10	數量 1
				批准			位置 -



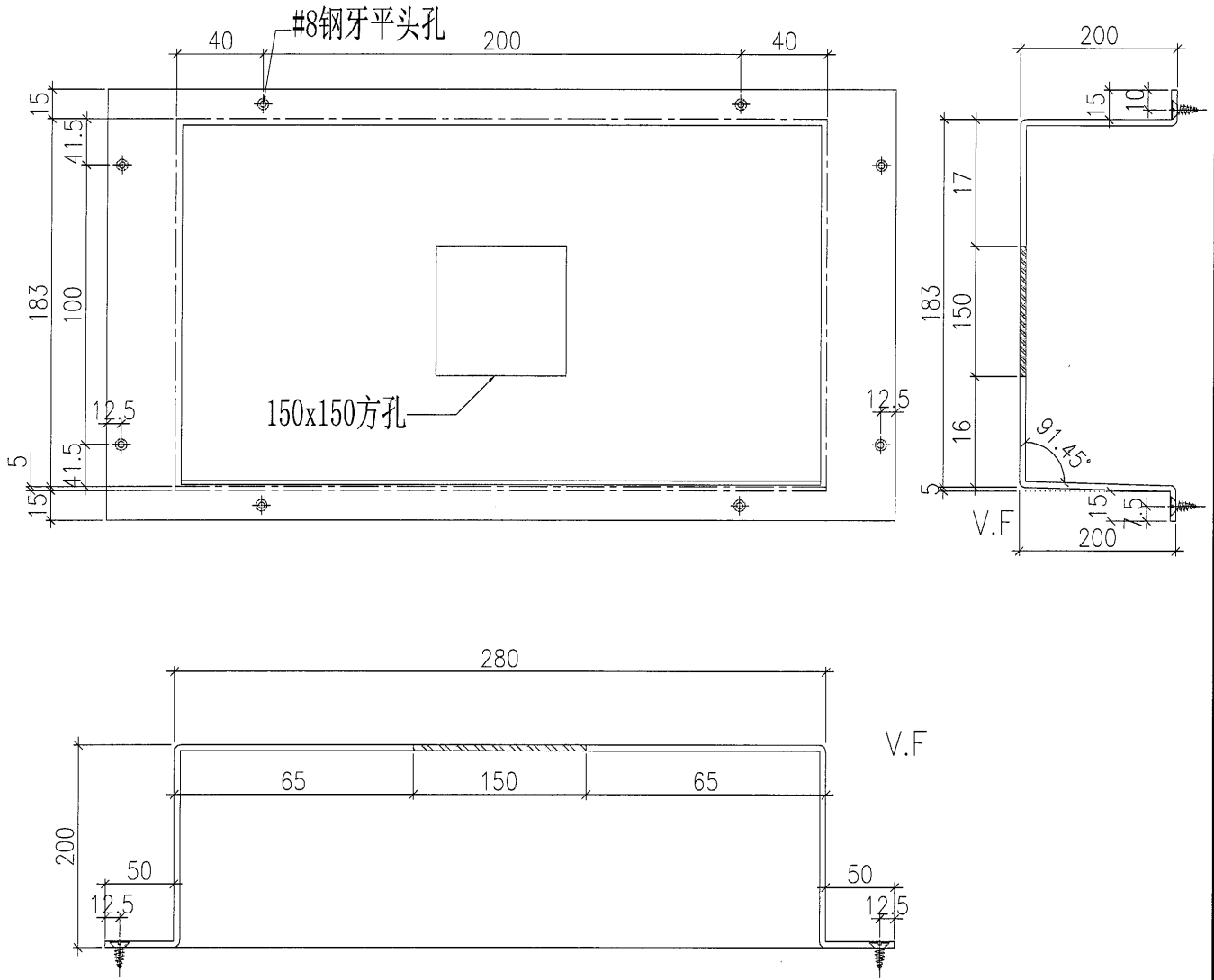
工程號	J-851	地盤	青衣明翹匯	採 用 地 盤 工 廠	附 件
名稱	編林箱加工圖				
材料	2mm厚铝板				
顏色	MILL				

 美特鋁質有限公司 MIDI Aluminium Fabricator Ltd.				類別		物料號	
修改	-	-		制圖	黃漢卿	2021-3-10	圖號 T2-W63-LB1
日期	-	-		復核	王禮秋	2021-3-10	數量 1
				批准			位置 -



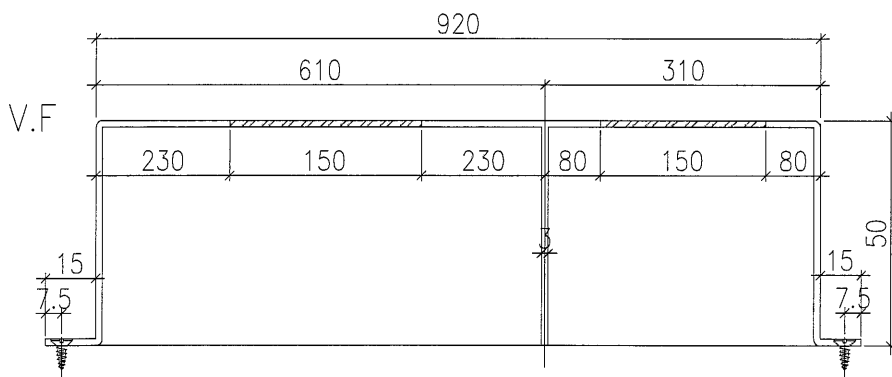
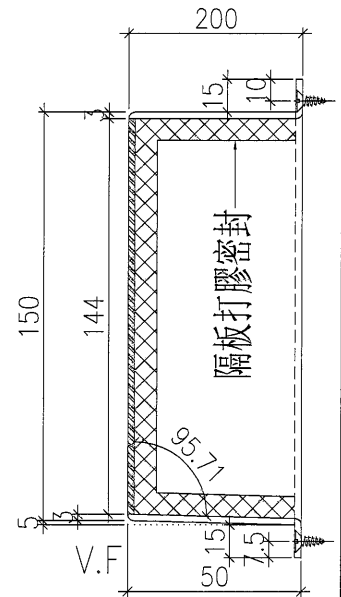
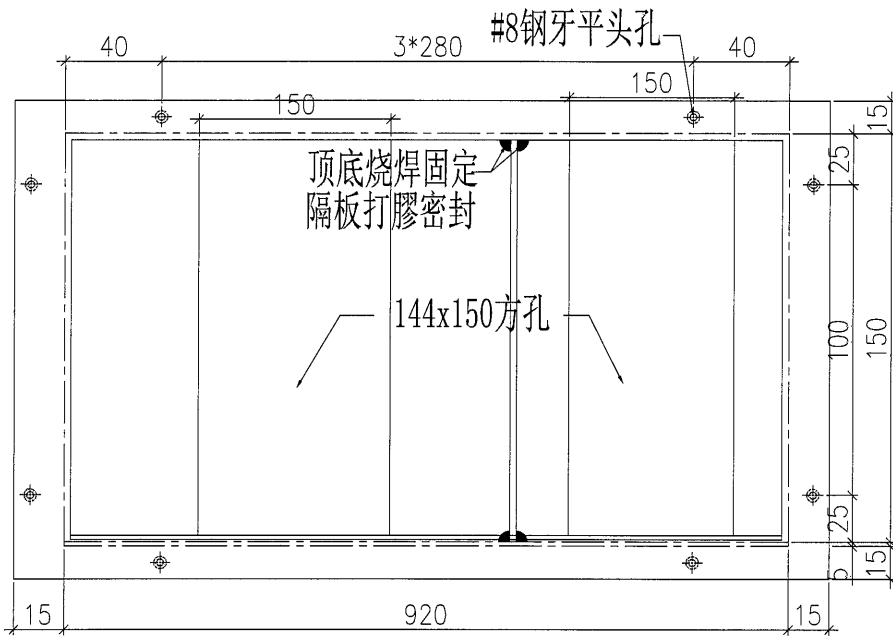
工程號	J-851	地盤	青衣明翹匯	附 件
名稱	編林箱加工圖		採 用	
材料	2mm厚铝板		地盤	
顏色	MILL		工廠	

 美特鋁質有限公司 MIDI Aluminium Fabricator Ltd.				類別		物料號	
修改	-	-		制圖	黃漢卿	2021-3-10	圖號 T2-W63A-LB1
日期	-	-		復核	王禮秋	2021-3-10	數量 1
				批准			位置 --



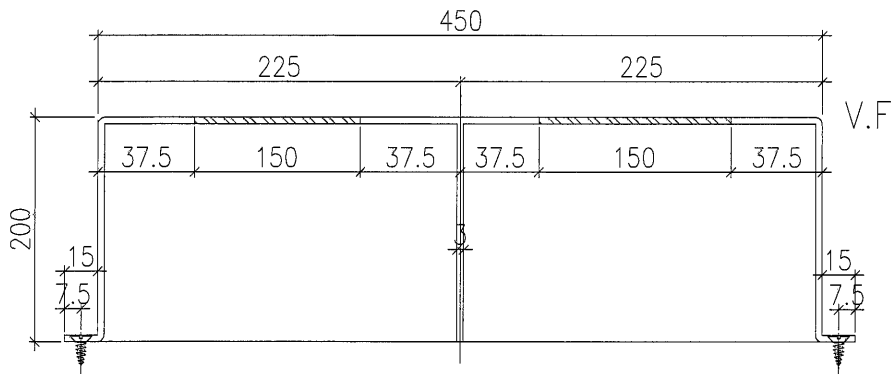
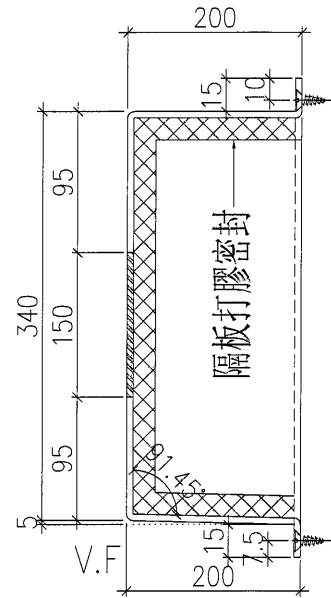
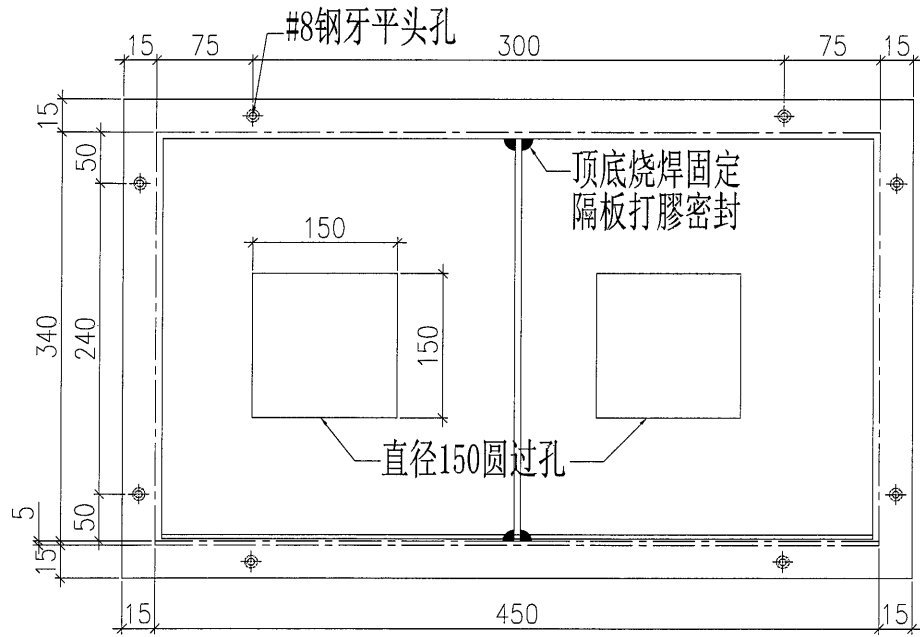
工程號	J-851	地盤	青衣明翹匯	附 件
名稱	編林箱加工圖		採 用	
材料	3mm厚铝板		地 盤	
顏色	MILL		工 廠	

 美特鋁質有限公司 MIDI Aluminium Fabricator Ltd.				類別		物料號	
修改	-	-		制圖	黃漢卿	2021-3-10	圖號 T2-W72-LB1
日期	-	-		復核	王禮秋	2021-3-10	數量 1
				批准			位置 -



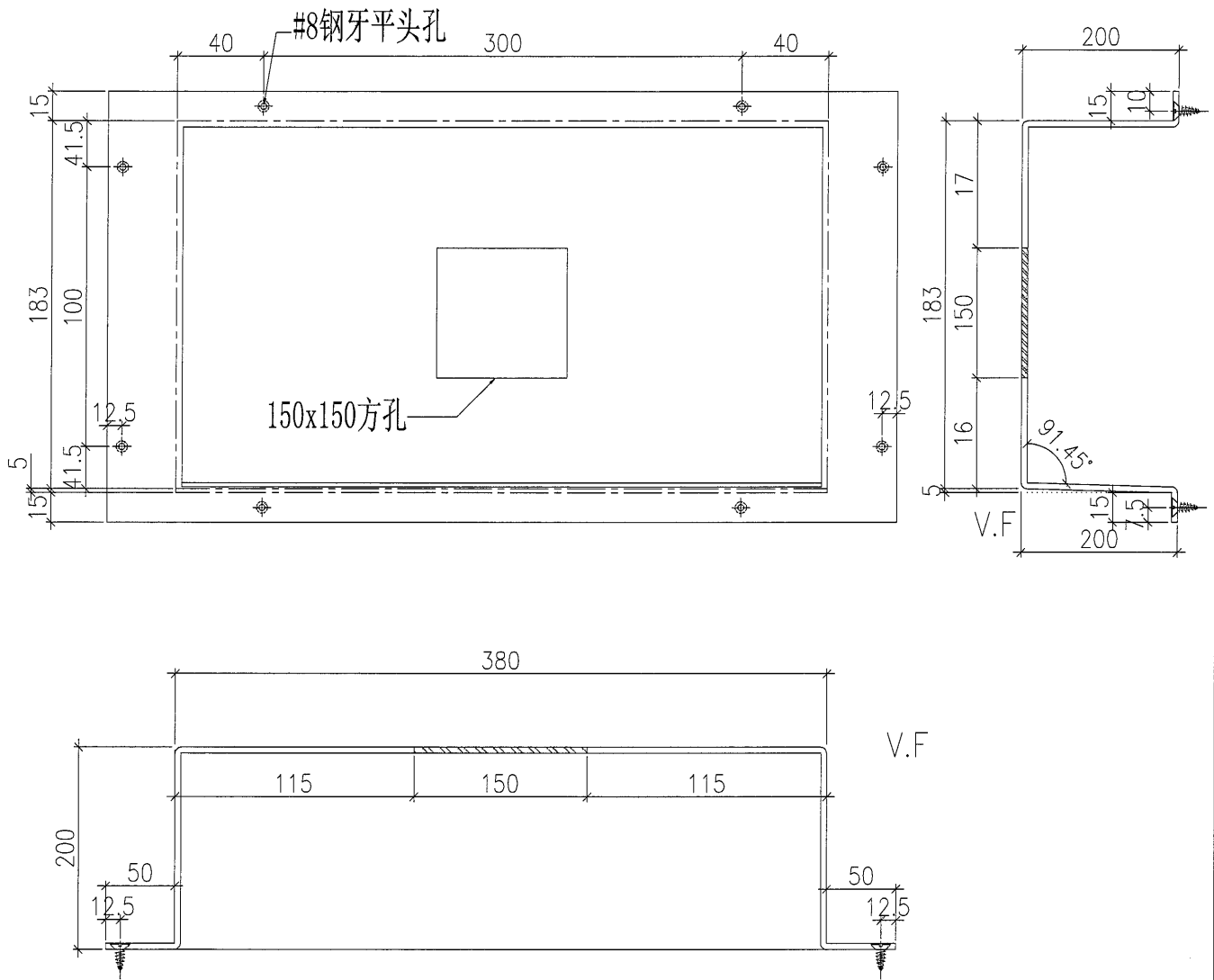
工程號	J-851	地盤	青衣明翹匯	附 件
名稱	編林箱加工圖		採 用	
材料	3mm厚铝板		地 盤	
顏色	MILL		工 廠	

 美特鋁質有限公司 MIDI Aluminium Fabricator Ltd.				類別		物料號	
修改	-	-		制圖	黃漢卿	2021-3-10	圖號 T2-L21A-LB1
日期	-	-		復核	王禮秋	2021-3-10	數量 1
				批准			位置 L21/T2




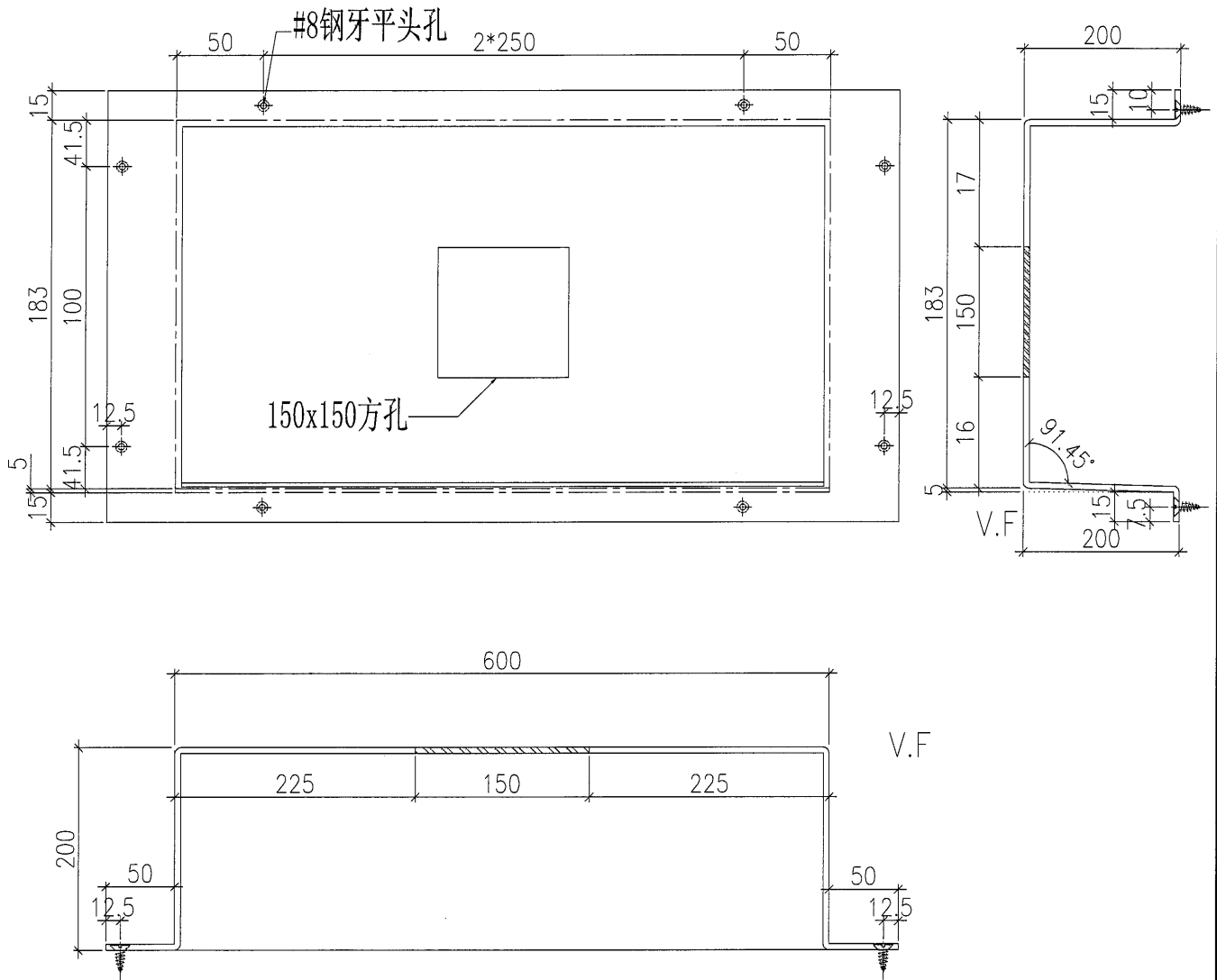
工程號	J-851	地盤	青衣明翹匯	附 件
名稱	編林箱加工圖	採	吊	
材料	2mm厚铝板	地盤		
顏色	MILL	工廠		

 美特鋁質有限公司 MIDI Aluminium Fabricator Ltd.				類別		物料號	
修改	-	-		制圖	黃漢卿	2021-3-10	圖號 T2-W64-LB1
日期	-	-		復核	王禮秋	2021-3-10	數量 1
				批准			位置 --



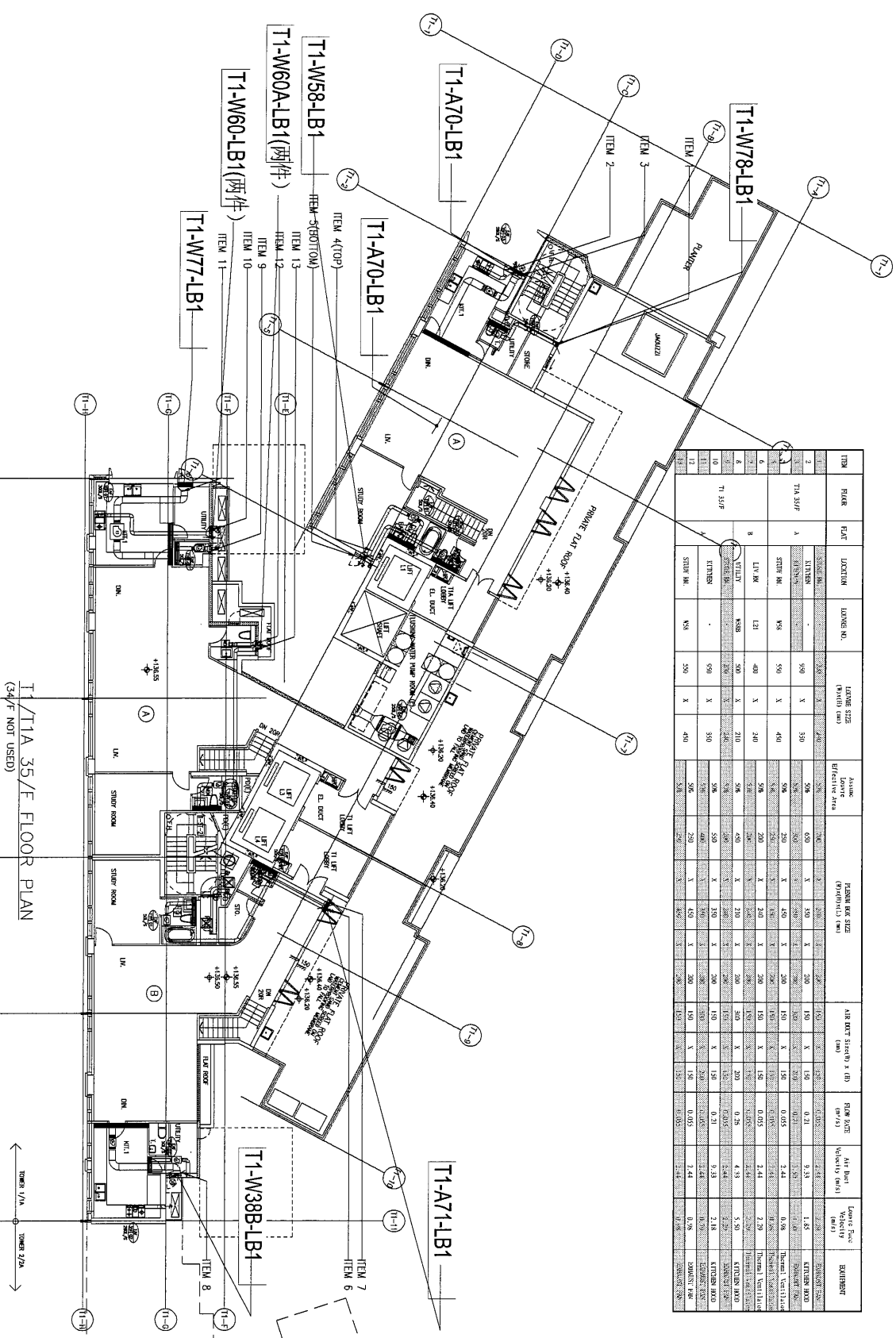
工程號	J-851	地盤	青衣明翹匯	附 件
名稱	編林箱加工圖		採 用	
材料	3mm厚鋁板		地盤	
顏色	MILL		工廠	

 美特鋁質有限公司 MIDI Aluminium Fabricator Ltd.				類別		物料號	
修改	-	-		制圖	黃漢卿	2021-3-10	圖號 T2-W64A-LB1
日期	-	-		復核	王禮秋	2021-3-10	數量 1
				批准			位置 --



工程號	J-851	地盤	青衣明翹匯	附 件
名稱	編林箱加工圖		採 用	
材料	3mm厚铝板		地 盤	
顏色	MILL		工 廠	

ITEM	FLOOR	FACET	LOCATION	ADJACENT NO.	LOADING SIZE (WxH) (mm)	ASSEMBLY EFFECTIVE AREA	PLASTER BOX SIZE (WxHxD) (mm)	AIR BOX SIZE (W x H) (mm)	ROOM RATE (m ² /s)	AIR PERM. VELOCITY (m/s)	LOADING RATE (m ² /s)	BUILDING
1	T1A 35/F	A	STAIRWAY		300 X 300	0.20	200 X 200	150 X 150	0.025	2.44	1.50	STAIRWAY
2	T1A 35/F	A	STAIR RM.	YES	500 X 450	0.20	200 X 200	150 X 150	0.025	2.44	1.50	STAIRWAY
3	T1A 35/F	B	LIT. RM.	YES	400 X 300	0.20	200 X 200	150 X 150	0.025	2.44	1.50	STAIRWAY
4	T1A 35/F	B	STAIR RM.	YES	500 X 450	0.20	200 X 200	150 X 150	0.025	2.44	1.50	STAIRWAY
5	T1A 35/F	B	STAIR RM.	YES	500 X 450	0.20	200 X 200	150 X 150	0.025	2.44	1.50	STAIRWAY
6	T1A 35/F	B	STAIR RM.	YES	500 X 450	0.20	200 X 200	150 X 150	0.025	2.44	1.50	STAIRWAY
7	T1A 35/F	B	STAIR RM.	YES	500 X 450	0.20	200 X 200	150 X 150	0.025	2.44	1.50	STAIRWAY
8	T1A 35/F	B	STAIR RM.	YES	500 X 450	0.20	200 X 200	150 X 150	0.025	2.44	1.50	STAIRWAY
9	T1A 35/F	B	STAIR RM.	YES	500 X 450	0.20	200 X 200	150 X 150	0.025	2.44	1.50	STAIRWAY
10	T1A 35/F	B	STAIR RM.	YES	500 X 450	0.20	200 X 200	150 X 150	0.025	2.44	1.50	STAIRWAY
11	T1A 35/F	B	STAIR RM.	YES	500 X 450	0.20	200 X 200	150 X 150	0.025	2.44	1.50	STAIRWAY
12	T1A 35/F	B	STAIR RM.	YES	500 X 450	0.20	200 X 200	150 X 150	0.025	2.44	1.50	STAIRWAY



T1/T1A 35/F FLOOR PLAN
(34/F NOT USED)

BD REF :
FSO REF :

Notes :
 1. All dimensions are in mm.
 2. All elevations are viewed from outside.
 3. All dimensions to be verified on site.
 4. All dimensions to be verified on site.
 5. All dimensions to be verified on site.

REVISIONS:

NO.	DATE	REASON	BY

CLIENT : 佳明集團控股有限公司
 GRAND VINE GROUP HOLDINGS LIMITED

MAIN CONTRACTOR : GRAND TECH CONSTRUCTION CO. LTD.

ARCHITECT : WONG TUNG & PARTNERS LIMITED
 ARCHITECTS & ENGINEERS

STRUCTURAL ENGINEER : C M WONG & ASSOCIATES LTD.

PROJECT : RESIDENTIAL DEVELOPMENT AT TSING YI TOWN LOT 191 SHAN SHAN ROAD

DATE : 1/11/2011

SCALE : A1: 1/50

REV. : -

