

工程指示 / 要求簡箋(E.I.)

工程指示編號：EI / 3137 / 21 修改版次：F

工程編號：J851 工程名稱：青衣明翹匯

工程項目：平台 Window Wall - 鋁料加工圖 (WW1-WW3 位置)

收件人：生統 發件人：Yancy Chen 日期：28/04/2021

要求提供 / 確認 事項：

- () 初步鋁料 B.M. () 加工拆圖，然後生產 () 尺寸表
- () 正式鋁料 B.M. () 技術上資料 / 指示 () 報價
- () 配件 B.M. () 樣辦或貨品說明書 () 分判合約
- () 其他：_____

內容：

請按附件修改圖紙加工。修改兩頁加工圖 (J851-WW-H13 和 Z220-L1)
另外兩張刀口示意方向 (J851-WW-BY1 和 J851-WW-BY1a)

請在 30/4/2021 前完成上列要求。

附：

1+ 4 頁

以上項目為：

- 原合約工程包 原合約工程加 / 減賬 新工程報價

原因：-

分發東莞各部門：

- () 生產技術總監 連附件 () 技術部 連附件 () 生產部 連附件 () 機械設計部 連附件
- () 採購部 連附件 () 生產統籌部 連附件
- () 質檢部 連附件 () 會計部 連附件 () 報關組 連附件 () 其他 _____ 連附件

分發香港各部門：

- () 行政部 連附件 () 會計部 連附件 () 統籌部 連附件 () 工程部地盤科文 連附件 許勝明
- () 採購部 連附件 () QS 部 連附件 () 維修部 連附件 () 其他 _____ 連附件

傳遞編號：

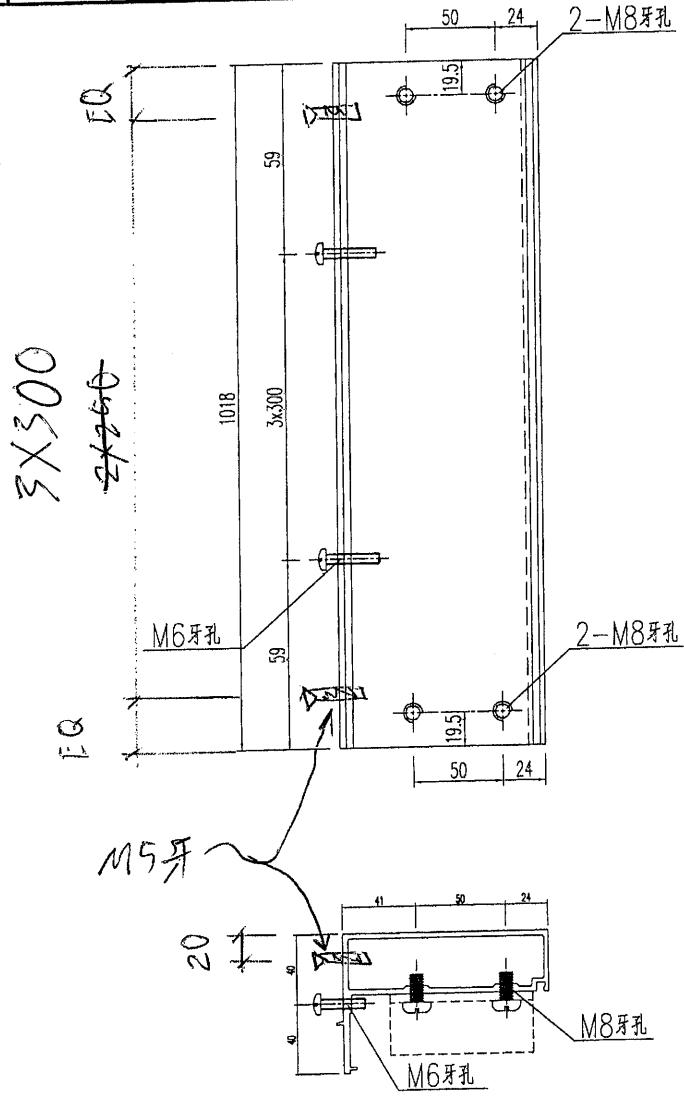
HK 0903 / 21

發件人簽署：Yc

項目經理簽署：[Signature]



工程號	J851	地盤	青衣明翹匯
-----	------	----	-------



名稱	型材加工圖	制圖	黃漢卿	2021.2.22	修改		
材料	X85611	復核			日期		
顏色	UCT534193SC-3 深灰色	批准			圖號	J851-WW-H13	

EG-DWG3



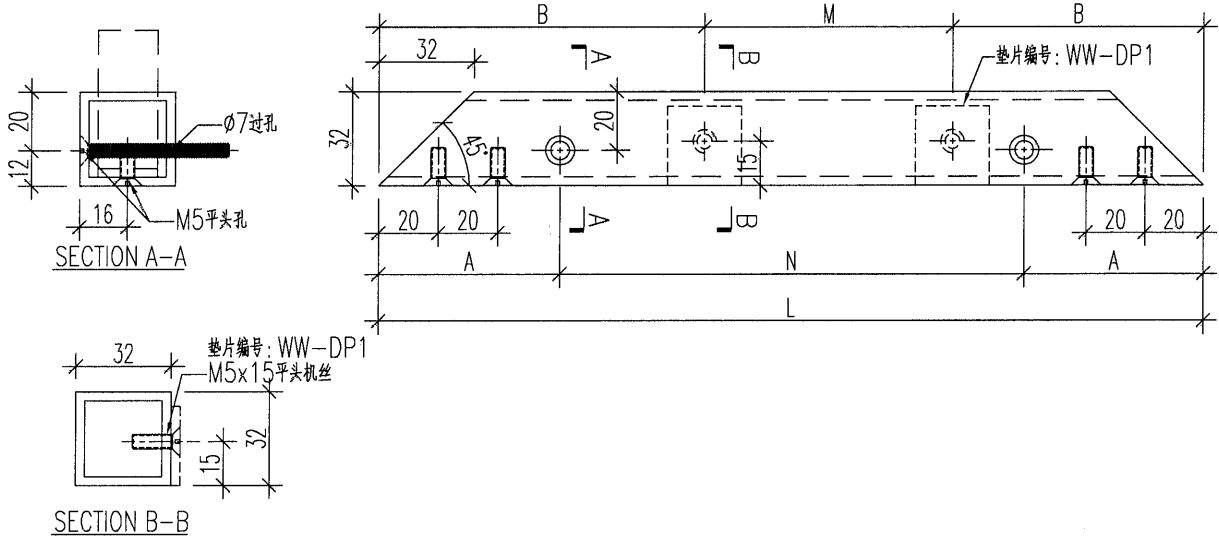
美特鋁質 有限公司
MIDI Aluminium Fabricator Ltd.

工程號 J851 地盤 青衣明翹匯

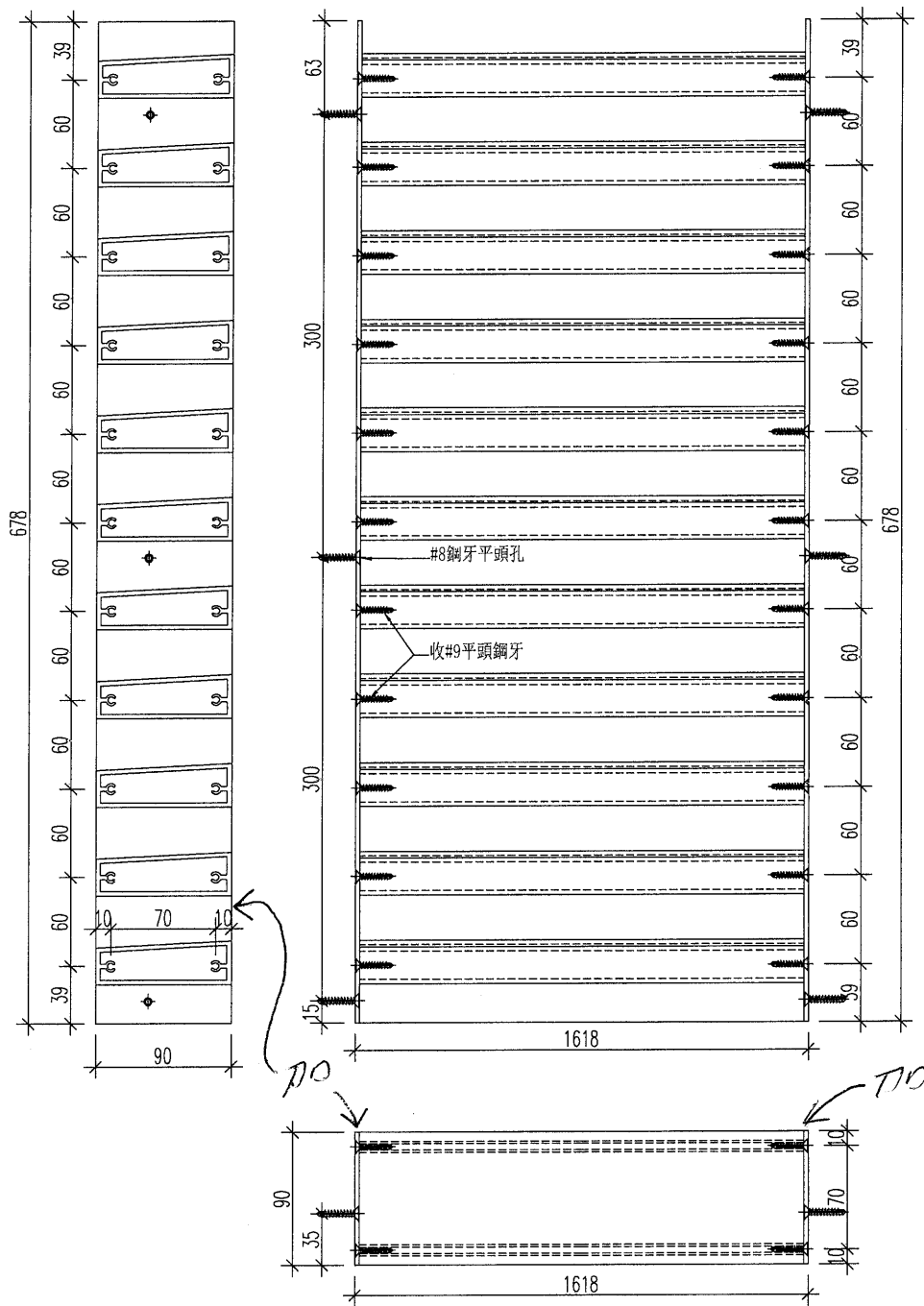
编号	加工数量	长度L	N	A	M	B
ZZ20-L1	19	1184	3x300	142	2x300	292
ZZ20-L2	19	1184	3x300	142	2x300	292
ZZ21-L1	1	584	2x250	42	1x350	117
ZZ21-L2	1	584	2x250	42	1x350	117
ZZ22-L1	6	1184	3x300	142	2x300	292
ZZ22-L1	6	1184	3x300	142	2x300	292
ZZ23-L1	1	1074	2x250	87	1x350	117
ZZ23-L2	1	1074	2x250	87	1x350	117

237
237

3x300 3x300 2x300
2x300



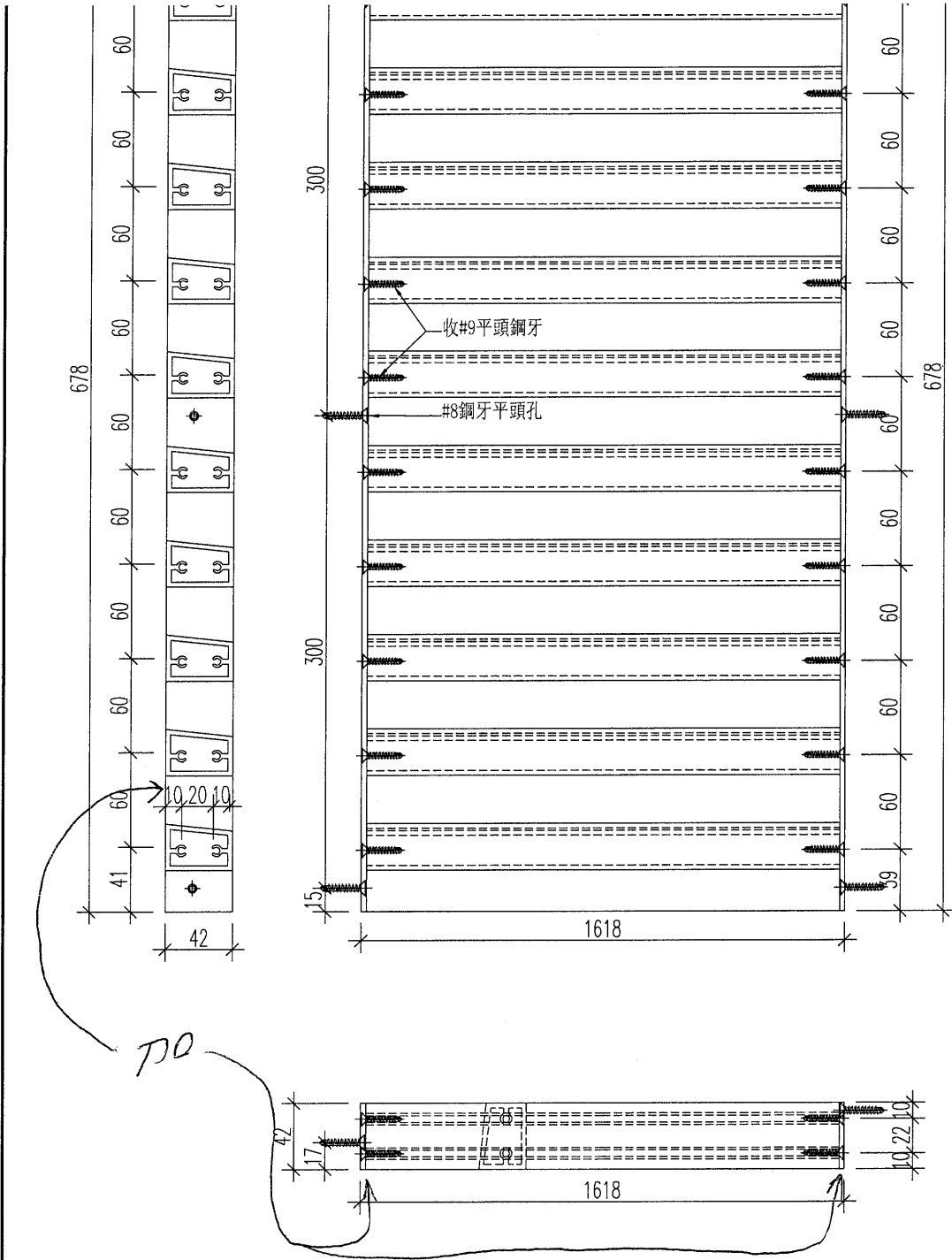
名稱	方通加工圖	制圖	黃漢卿	2021.2.22	修改		
材料	32x32x2.3mm方通	復核			日期		
顏色	UCT534193SC-3 深灰色	批准			圖號	ZZ20-L1	



名稱	型材加工圖	制圖	黃漢卿	2021.2.22	修改		
材料	X85938+90x3mm鋸	復核			日期		
顏色	見表	批准			圖號	J851-WW-BY1	

注意：鋸如有刀口請跟上圖方向，適用於圖号

J851-WW-BY1至J851-WW-BY9



名稱	型材加工圖	制圖	黃漢卿	2021.2.22	修改		
材料	X85939+42x3mm鋁	復核			日期		
顏色	見表	批准			圖號	J851-WW-BY1a	

注意鋁巴如有70請跟上圖方向適用於圖号

J851-WW-BY1a 至 J851-WW-BY9a