

## 工程指示 / 要求簡箋(E.I.)

工程指示編號：EI / 3137 / 21 修改版次：E

工程編號：J851 工程名稱：青衣明翹匯

工程項目：平台 Window Wall - 鋁料加工圖 (WW1-WW3 位置)

收件人：生統 發件人：Yancy Chen 日期：27/04/2021

要求提供 / 確認 事項：

- |                                    |                                     |                               |
|------------------------------------|-------------------------------------|-------------------------------|
| <input type="checkbox"/> 初步鋁料 B.M. | <input type="checkbox"/> 加工拆圖，然後生產  | <input type="checkbox"/> 尺寸表  |
| <input type="checkbox"/> 正式鋁料 B.M. | <input type="checkbox"/> 技術上資料 / 指示 | <input type="checkbox"/> 報價   |
| <input type="checkbox"/> 配件 B.M.   | <input type="checkbox"/> 樣辦或貨品說明書   | <input type="checkbox"/> 分判合約 |
| <input type="checkbox"/> 其他：_____  |                                     |                               |

內容：

根據東莞廠 4 月 27 日上午微信，

請按附件修改圖紙加工。

請在 30/4/2021 前完成上列要求。

附：

1+ 7 頁

以上項目為：

 原合約工程包
  原合約工程加 / 減賬
  新工程報價

原因：-

分發東莞各部門：

- |                                 |                              |   |   |                              |                              |                                |                                    |
|---------------------------------|------------------------------|---|---|------------------------------|------------------------------|--------------------------------|------------------------------------|
| <input type="checkbox"/> 生產技術總監 | <input type="checkbox"/> 連附件 | <input type="checkbox"/> 技術部              | <input type="checkbox"/> 連附件            | <input type="checkbox"/> 生產部 | <input type="checkbox"/> 連附件 | <input type="checkbox"/> 機械設計部 | <input type="checkbox"/> 連附件       |
| <input type="checkbox"/> 採購部    | <input type="checkbox"/> 連附件 | <input checked="" type="checkbox"/> 生產統籌部 | <input checked="" type="checkbox"/> 連附件 |                              |                              |                                |                                    |
| <input type="checkbox"/> 質檢部    | <input type="checkbox"/> 連附件 | <input type="checkbox"/> 會計部              | <input type="checkbox"/> 連附件            | <input type="checkbox"/> 報關組 | <input type="checkbox"/> 連附件 | <input type="checkbox"/> 其他    | _____ <input type="checkbox"/> 連附件 |

分發香港各部門：

- |                              |                              |                               |                              |                              |                              |   |   |     |
|------------------------------|------------------------------|-------------------------------|------------------------------|------------------------------|------------------------------|---|---|-----|
| <input type="checkbox"/> 行政部 | <input type="checkbox"/> 連附件 | <input type="checkbox"/> 會計部  | <input type="checkbox"/> 連附件 | <input type="checkbox"/> 統籌部 | <input type="checkbox"/> 連附件 | <input checked="" type="checkbox"/> 工程部地盤科文 | <input checked="" type="checkbox"/> 連附件 | 許勝明 |
| <input type="checkbox"/> 採購部 | <input type="checkbox"/> 連附件 | <input type="checkbox"/> QS 部 | <input type="checkbox"/> 連附件 | <input type="checkbox"/> 維修部 | <input type="checkbox"/> 連附件 | <input type="checkbox"/> 其他                 | _____ <input type="checkbox"/> 連附件      |     |

傳遞編號：

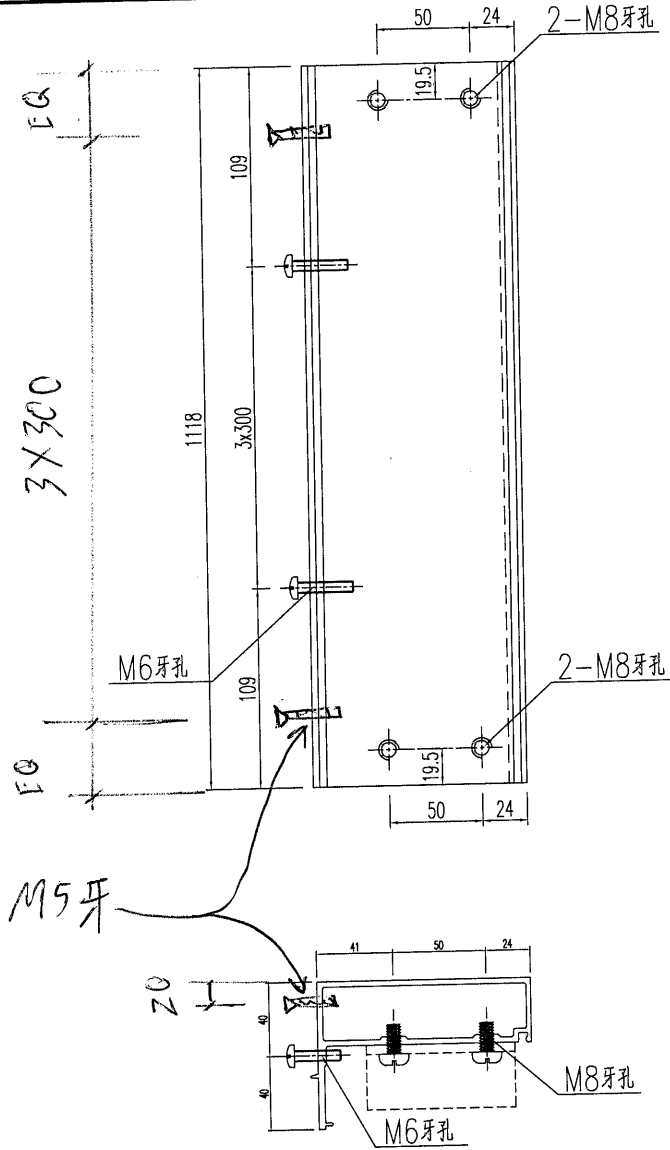
HK0889 / 21

發件人簽署：

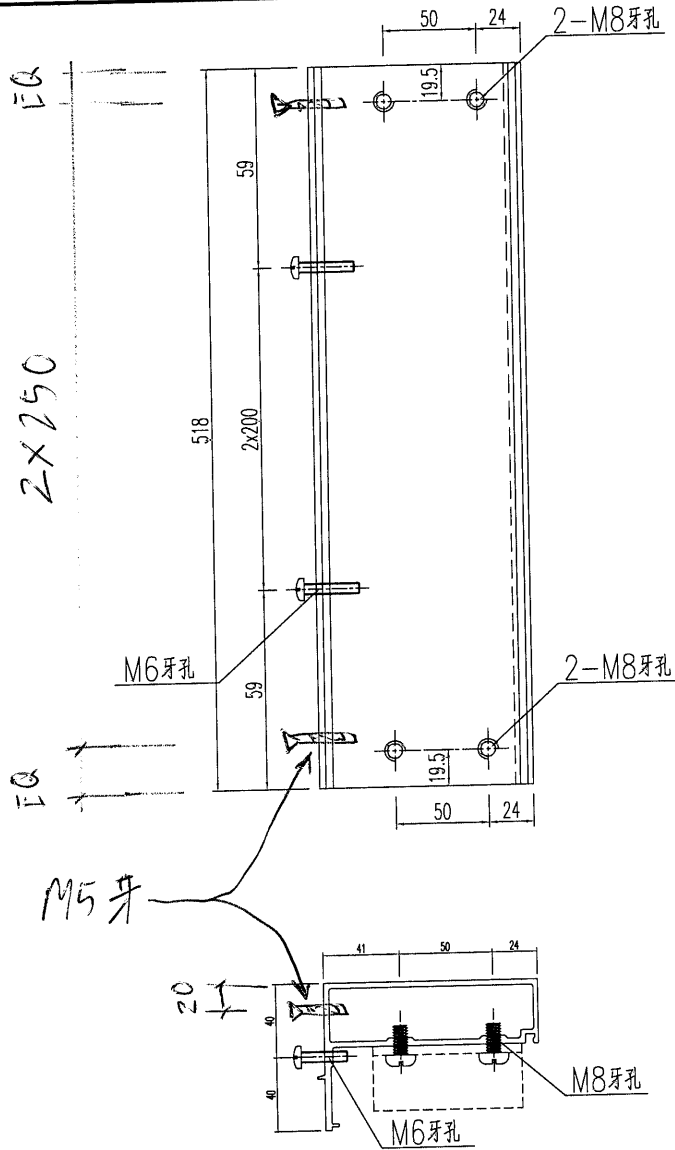
項目經理簽署：



工程號	J851	地盤	青衣明翹匯
-----	------	----	-------



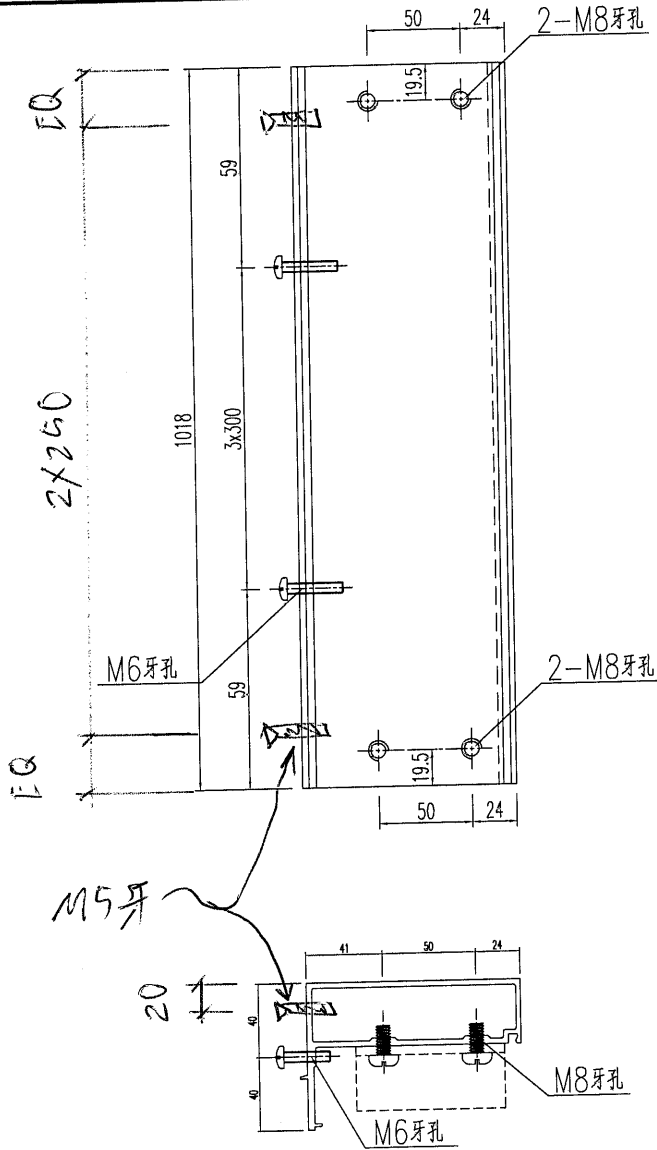
名稱	型材加工圖	制圖	黃漢卿	2021.2.22	修改		
材料	X85611	復核			日期		
顏色	UCT534193SC-3 深灰色	批准			圖號	J851-WW-H11	



名稱	型材加工圖	制圖	黃漢卿	2021.2.22	修改		
材料	X85611	復核			日期		
顏色	UCT534193SC-3 深灰色	批准			圖號	J851-WW-H12	



工程號 J851 地盤 青衣明翹匯



名稱	型材加工圖	制圖	黃漢卿	2021.2.22	修改			
材料	X85611	復核			日期			
顏色	UCT534193SC-3 深灰色	批准			圖號	J851-WW-H13		

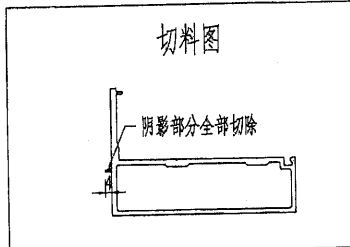
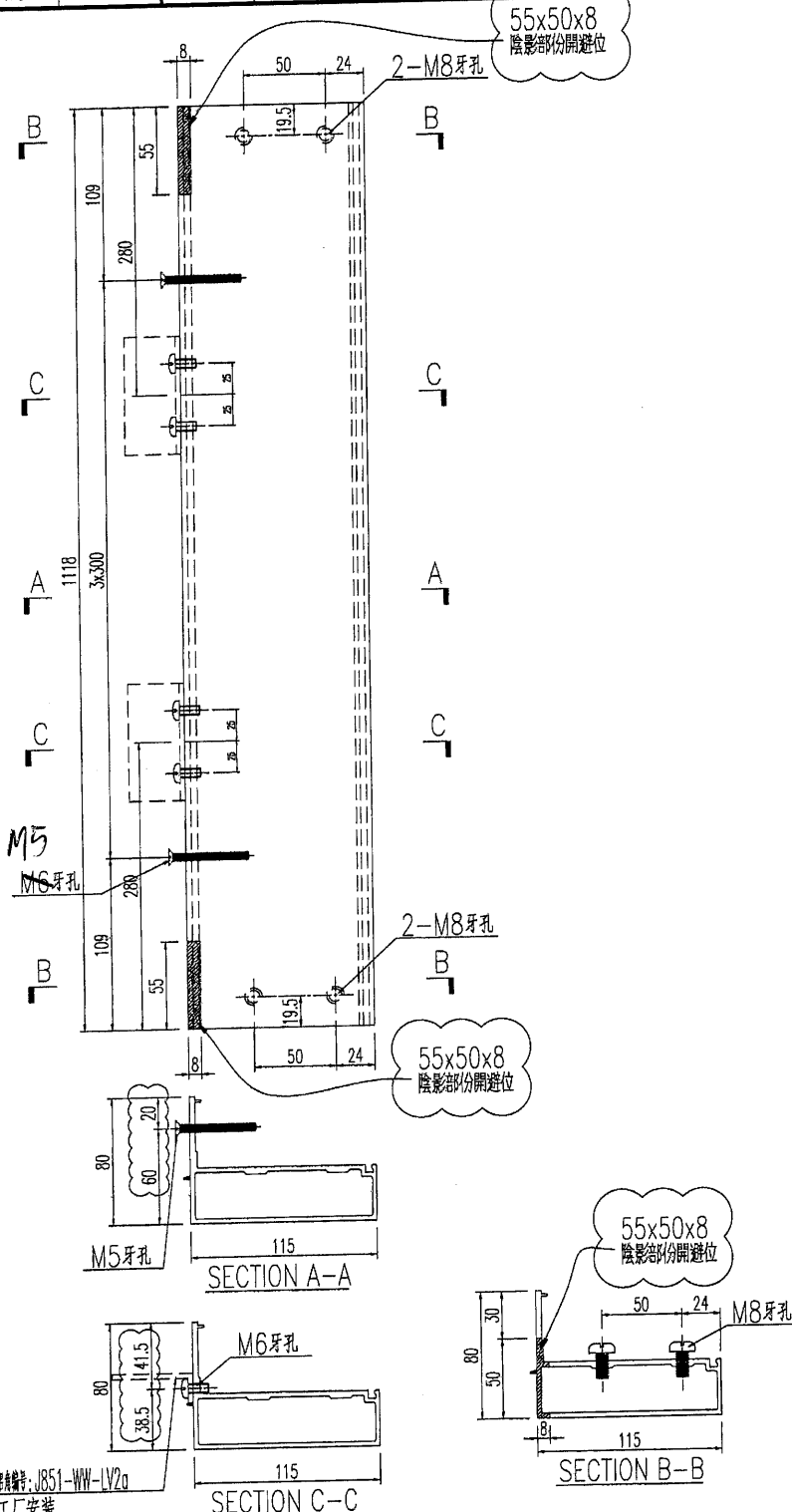
# EG-DWG3



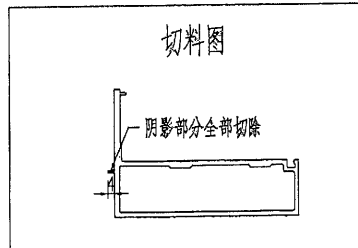
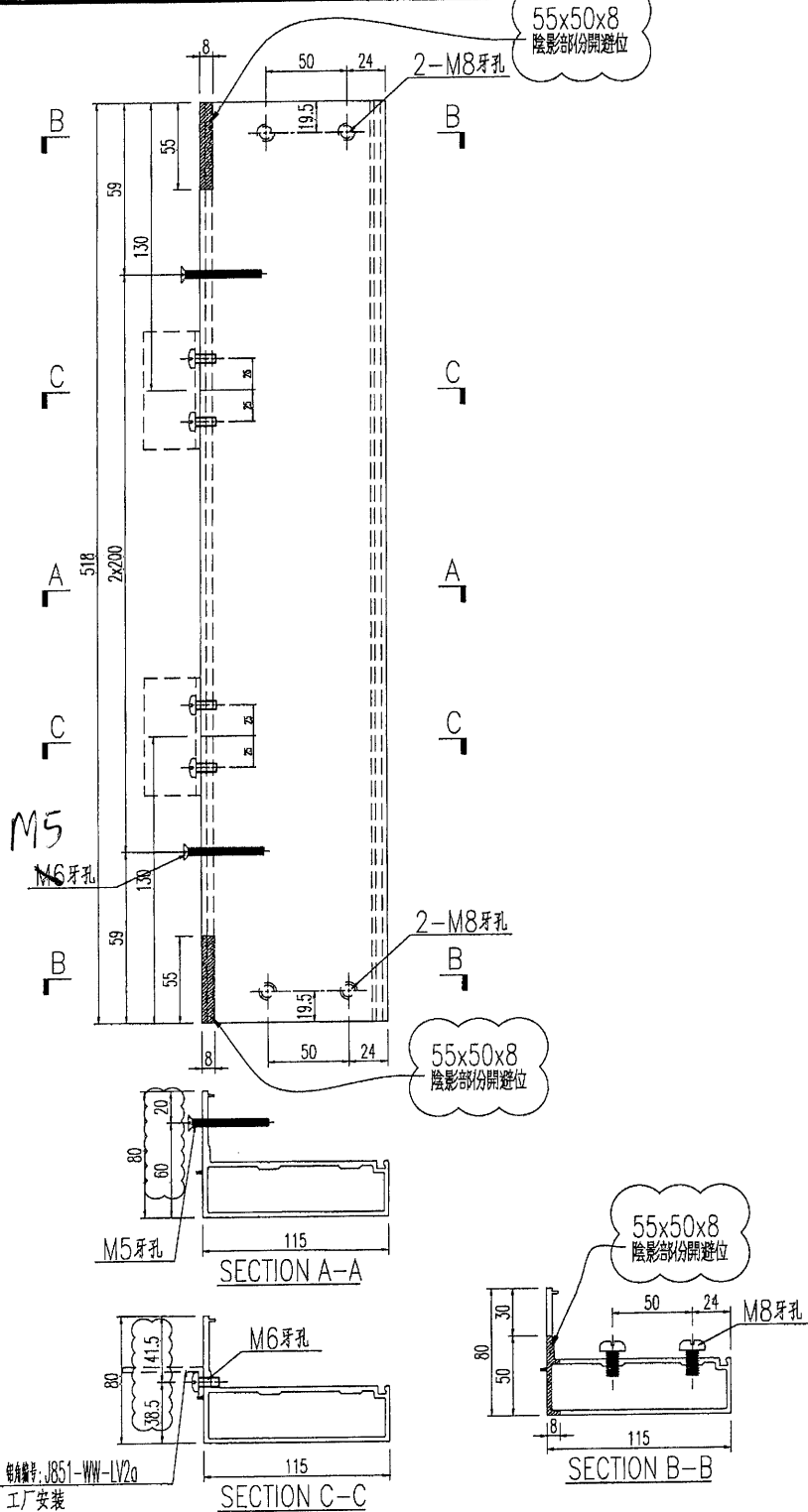
美特鋁質 有限公司  
MIDI Aluminium Fabricator Ltd.

加工数量: 25支

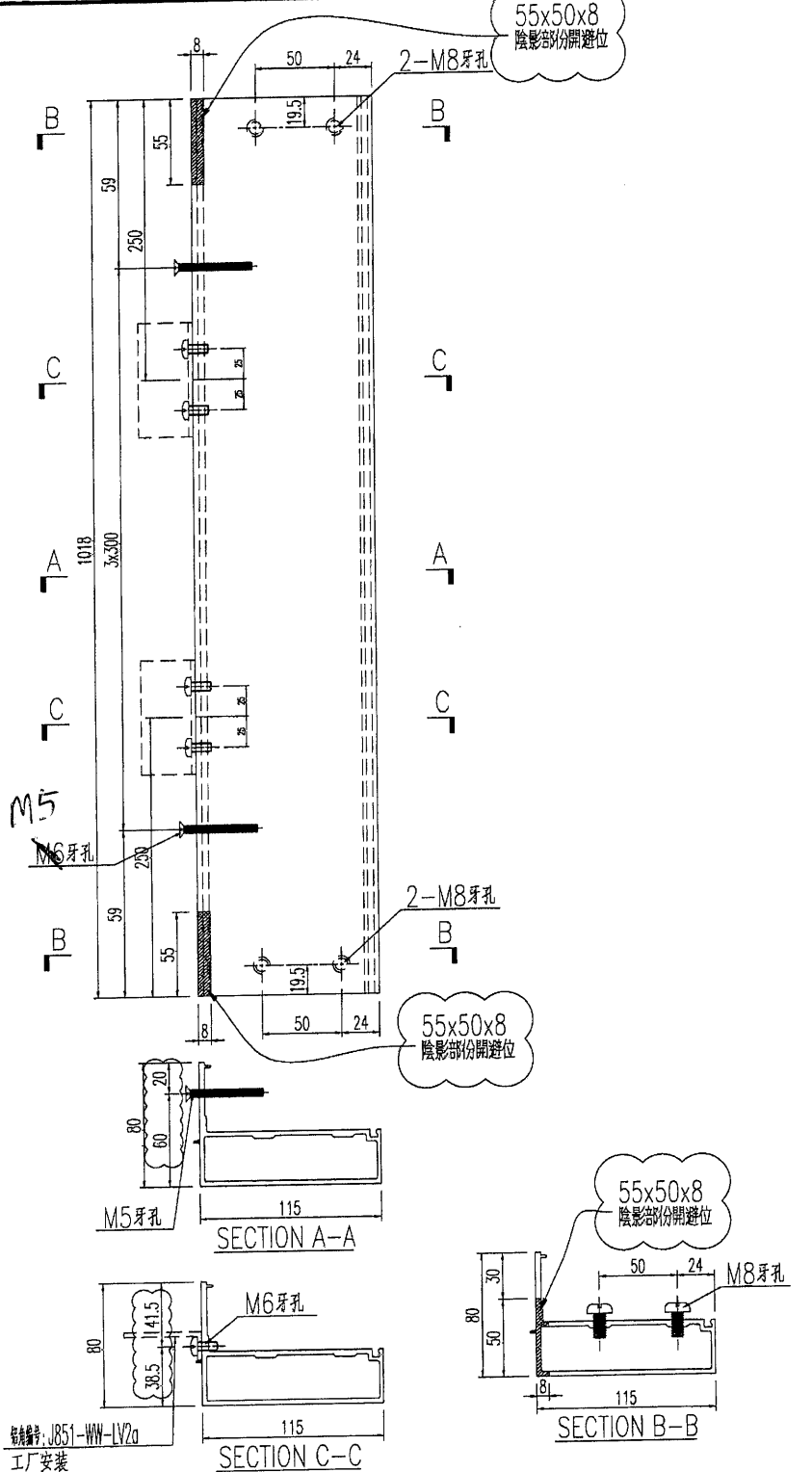
工程號 J851 地盤 青衣明窰匯



名稱	型材加工圖	制圖	黃漢卿	2021.2.22	修改		
材料	X85610	復核			日期		
顏色	UCT534193SC-3 深灰色	批准			圖號	J851-WW-D10	



名稱	型材加工圖	制圖	黃漢卿	2021.2.22	修改		
材料	X85610	復核			日期		
顏色	UCT534193SC-3 深灰色	批准			圖號	J851-WW-D12	



物料編號: J851-WW-LV2a  
工厂安装

名稱	型材加工圖	制圖	黃漢卿	2021.2.22	修改		
材料	X85610	復核			日期		
顏色	UCT534193SC-3 深灰色	批准			圖號	J851-WW-D13	

< J851 青衣明翹匯 (鋁~... (39人) ...

黃瑛梅

「Ming：@黃瑛梅@军佬  
E13137企橫料什麼時候可出貨？」

-----  
@邱秉安 邱总，大概要多久时间  
能搞定？

昨天下午 5:14

军佬

不好意思，忘了删第一版。🙊

佐治：我開了第一版，第二版才對

上午 8:56

黃瑛梅



黃瑛梅

@美特細佬 (梁帥偉) 平台E13137  
的，这张图螺丝孔到底以哪个为  
准！

