

工程指示 / 要求簡箋(E.I.)

工程指示編號：EI / 3137 / 21 修改版次：D

工程編號：J851 工程名稱：青衣明翹匯

工程項目：平台 Window Wall - 鋁料加工圖 (WW1-WW3 位置)

收件人：生統 發件人：Yancy Chen 日期：23/04/2021

要求提供 / 確認 事項：

- ( ) 初步鋁料 B.M.                      ( ) 加工拆圖，然後生產                      ( ) 尺寸表
- ( ) 正式鋁料 B.M.                      ( ) 技術上資料 / 指示                      ( ) 報價
- ( ) 配件 B.M.                              ( ) 樣辦或貨品說明書                      ( ) 分判合約
- ( ) 其他：\_\_\_\_\_

內容：

根據東莞廠(陳進華)4月22日微信(建議不見光的位置用光身料加工),  
請按附件修改圖紙加工.

請在 30/4/2021 前完成上列要求。

附：

1+ 2 頁

以上項目為：

- 原合約工程包                       原合約工程加 / 減賬                       新工程報價

原因：-

分發東莞各部門：

- ( ) 生產技術總監  連附件    ( ) 技術部  連附件    ( ) 生產部  連附件    ( ) 機械設計部  連附件
- ( ) 採購部  連附件    (✓) 生產統籌部  連附件
- ( ) 質檢部  連附件    ( ) 會計部  連附件    ( ) 報關組  連附件    ( ) 其他 \_\_\_\_\_  連附件

分發香港各部門：

- ( ) 行政部  連附件    ( ) 會計部  連附件    ( ) 統籌部  連附件    (✓) 工程部地盤科文  連附件    許勝明
- ( ) 採購部  連附件    ( ) QS 部  連附件    ( ) 維修部  連附件    ( ) 其他 \_\_\_\_\_  連附件

傳遞編號：

HK 0868 / 21

發件人簽署：

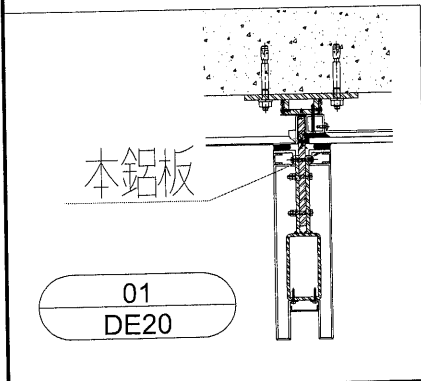
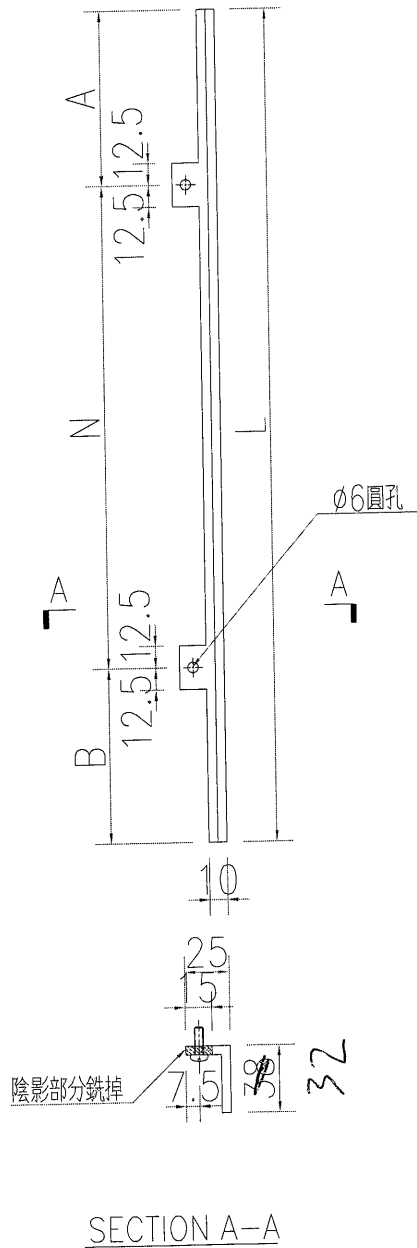
項目經理簽署：



美特鋁質 有限公司  
MIDI Aluminium Fabricator Ltd.

工程號 J851 地盤 青衣明翹匯

序号	物料编号	数量	长度	A		N		B
1	J851-WW-LJ6R	21	3512.5	240.5	300	x	10	272
2	J851-WW-LJ7R	8	2212.5	89.5	300	x	6	323



名稱	38x25x5mm 鋁角加工圖	制圖	黃漢卿	2021.2.22	修改		
材料	JMA0552	復核			日期		
顏色	TUC51602XL(RY)-3棕色	批准			圖號	J851-WW-LJ6R	

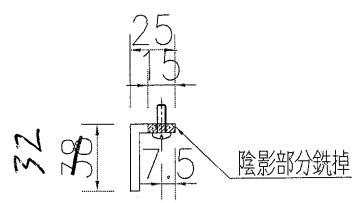
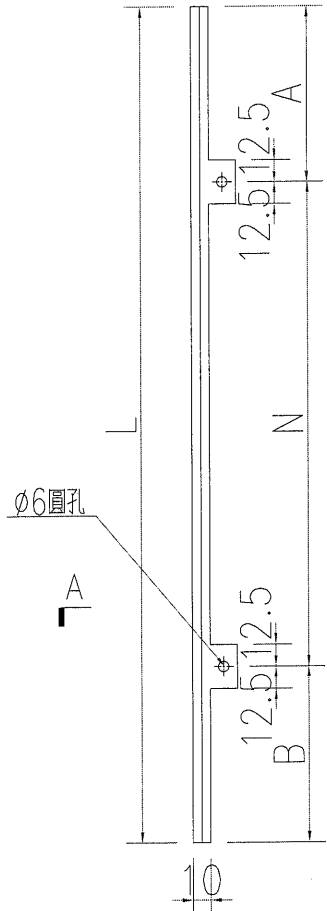
Mill



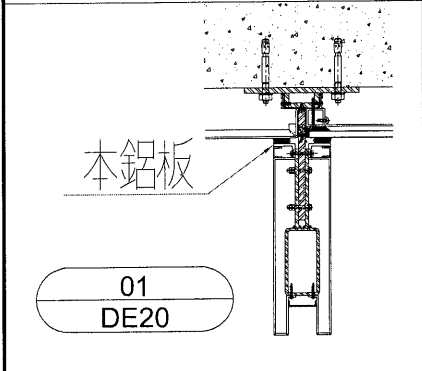
美特鋁質 有限公司  
MIDI Aluminium Fabricator Ltd.

工程號	J851	地盤	青衣明翹匯
-----	------	----	-------

序号	物料编号	数量	长度	A	N	B
1	J851-WW-LJ6	22	3512.5	271.5	300	x 10 241
2	J851-WW-LJ7	8	2212.5	120.5	300	x 6 292



SECTION A-A



名稱	38x25x5mm鋁角加工圖	制圖	黃漢卿	2021.2.22	修改		
材料	JMA0552	復核			日期		
顏色	TUC51602XL(RY)-3棕色	批准			圖號	J851-WW-LJ6	

M:ll