

工程指示 / 要求簡箋(E.I.)

工程指示編號：EI / 3137 / 21 修改版次：C

工程編號：J851

工程名稱：青衣明翹匯

工程項目：平台 Window Wall - 鋁料加工圖 (WW1-WW3 位置)

收件人：生統

發件人：Yancy Chen

日期：14/04/2021

要求提供 / 確認 事項：

- | | | |
|------------------------------------|-------------------------------------|-------------------------------|
| <input type="checkbox"/> 初步鋁料 B.M. | <input type="checkbox"/> 加工拆圖，然後生產 | <input type="checkbox"/> 尺寸表 |
| <input type="checkbox"/> 正式鋁料 B.M. | <input type="checkbox"/> 技術上資料 / 指示 | <input type="checkbox"/> 報價 |
| <input type="checkbox"/> 配件 B.M. | <input type="checkbox"/> 樣辦或貨品說明書 | <input type="checkbox"/> 分判合約 |
| <input type="checkbox"/> 其他：_____ | | |

內容：

請按附件修改圖紙加工。 (根據4月2日与外判會議)

請在 20/4/2021 前完成上列要求。

附：

1+ 5 頁

以上項目為：

- 原合約工程包 原合約工程加 / 減賬 新工程報價

原因：-

分發東莞各部門：

- () 生產技術總監 連附件 () 技術部 連附件 () 生產部 連附件 () 機械設計部 連附件
 () 採購部 連附件 () 生產統籌部 連附件
 () 質檢部 連附件 () 會計部 連附件 () 報關組 連附件 () 其他 _____ 連附件

分發香港各部門：

- () 行政部 連附件 () 會計部 連附件 () 統籌部 連附件 () 工程部地盤科文 連附件 許錫明
 () 採購部 連附件 () QS 部 連附件 () 維修部 連附件 () 其他 _____ 連附件

傳遞編號：

HK0776 / 21

發件人簽署：

YC

項目經理簽署：

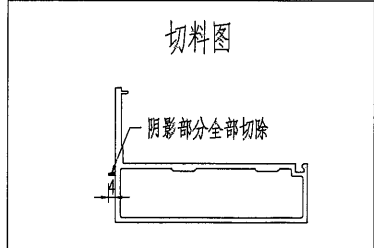
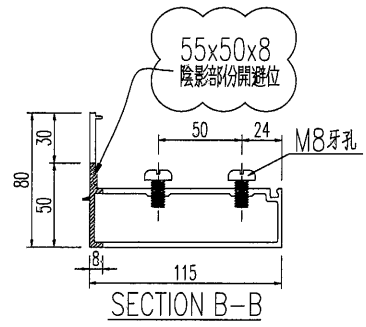
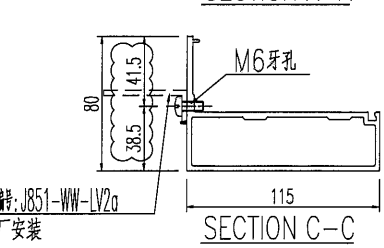
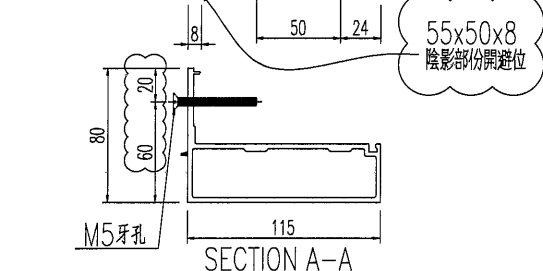
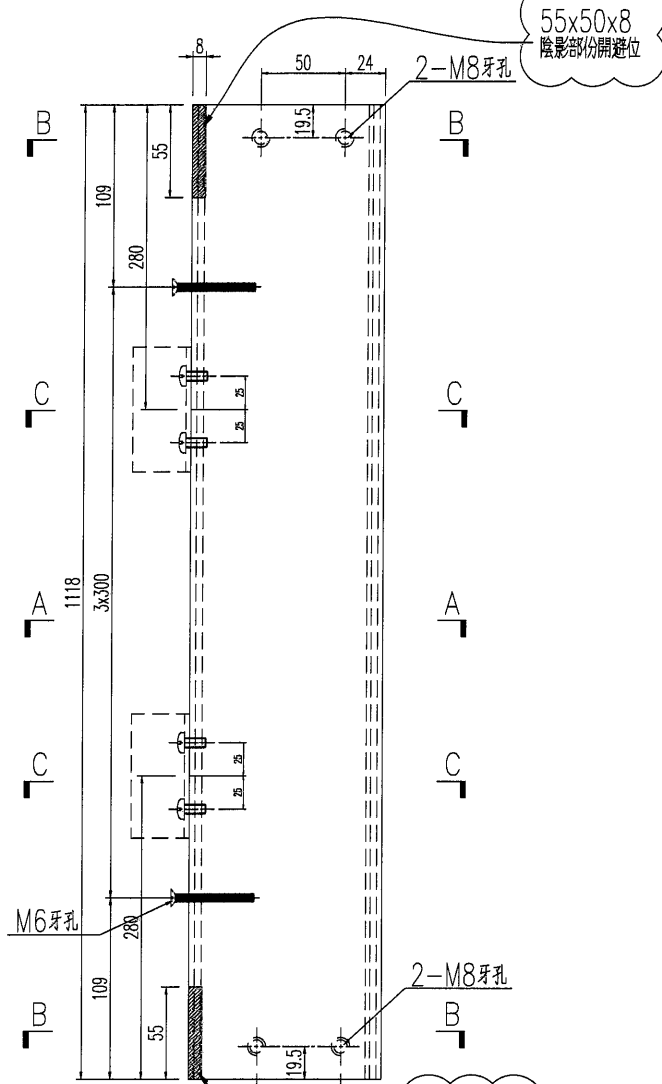
[Signature]



美特鋁質 有限公司
MIDI Aluminium Fabricator Ltd.

加工数量: 25支

工程號 J851 地盤 青衣明艸匯

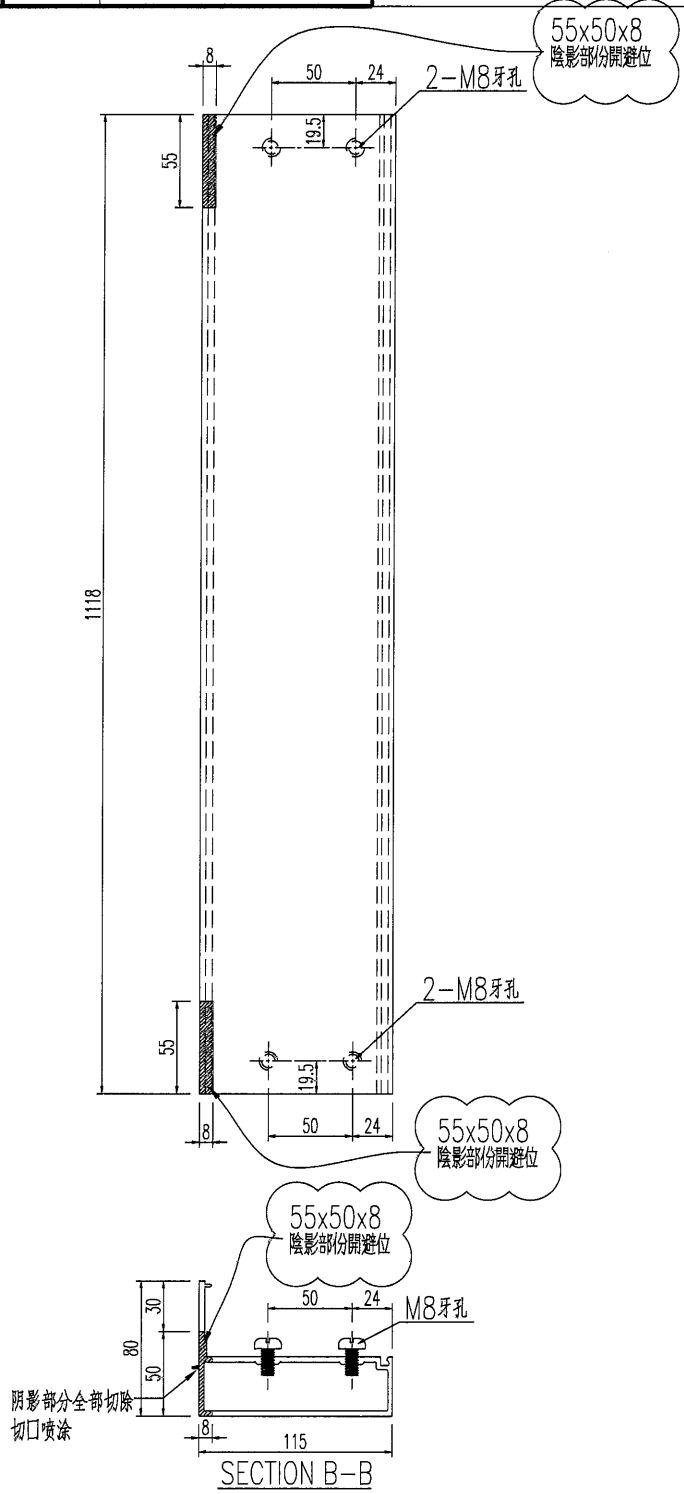


物料编号: J851-WW-LV2a
工厂安装

名稱	型材加工圖	制圖	黃漢卿	2021.2.22	修改		
材料	X85610	復核			日期		
顏色	UCT534193SC-3 深灰色	批准			圖號	J851-WW-D10	


美特鋁質 有限公司
 MIDI Aluminium Fabricator Ltd.
 工程號 J851 地盤 青衣明翹匯

加工数量: 2支



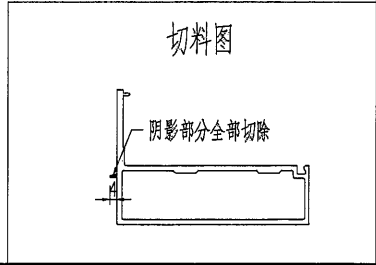
名稱	型材加工圖	制圖	黃漢卿	2021.2.22	修改		
材料	X85610	復核			日期		
顏色	UCT534193SC-3 深灰色	批准			圖號	J851-WW-D10a	



美特鋁質 有限公司
MIDI Aluminium Fabricator Ltd.

加工数量: 1支

工程號 J851 地盤 青衣明趺匯



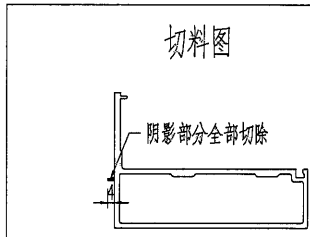
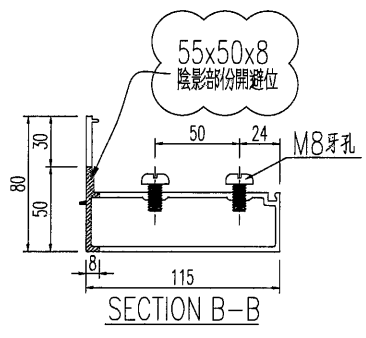
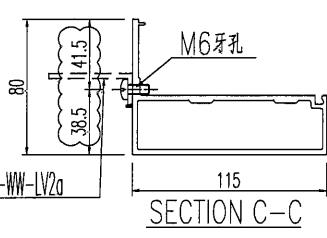
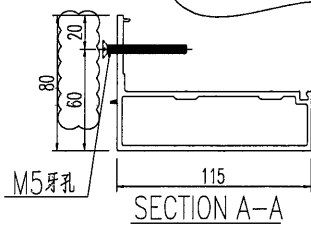
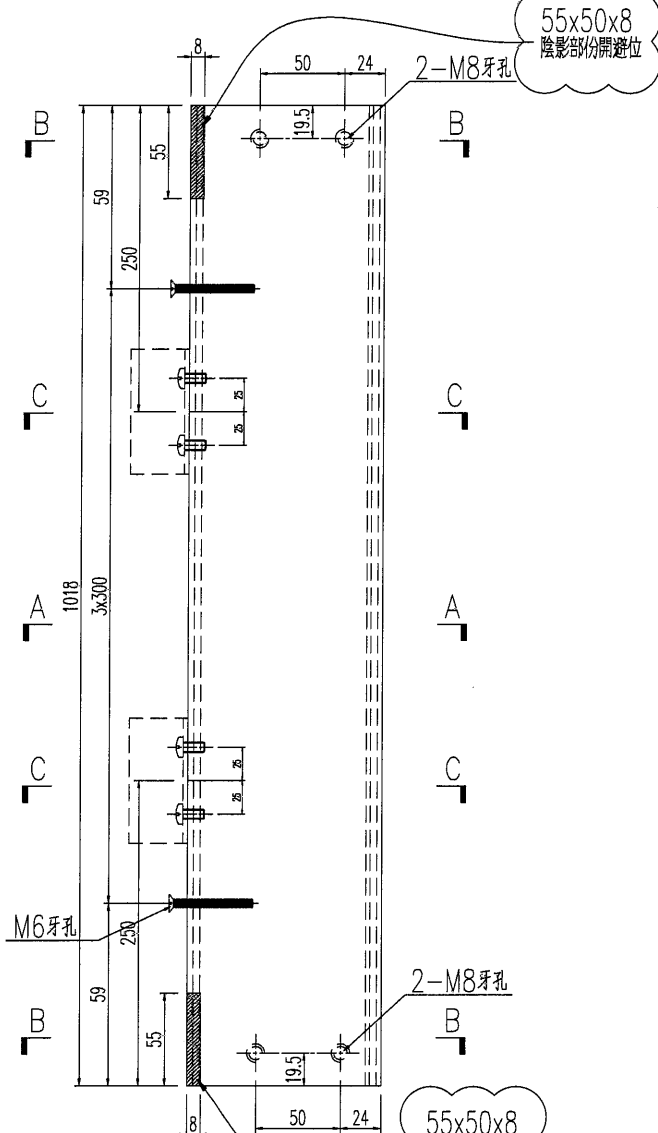
名稱	型材加工圖	制圖	黃漢卿	2021.2.22	修改		
材料	X85610	復核			日期		
顏色	UCT534193SC-3 深灰色	批准			圖號	J851-WW-D12	



美特鋁質 有限公司
MIDI Aluminium Fabricator Ltd.

加工数量: 1支

工程號 J851 地盤 青衣明棚匯



物料编号: J851-WW-LV2a
工厂安装

名稱	型材加工圖	制圖	黃漢卿	2021.2.22	修改		
材料	X85610	復核			日期		
顏色	UCT534193SC-3 深灰色	批准			圖號	J851-WW-D13	

