

工程指示 / 要求簡箋(E.I.)

工程指示編號：EI / 3137 / 21 修改版次：A

工程編號：J851 工程名稱：青衣明翹匯

工程項目：平台 Window Wall - 鋁料加工圖 (WW1-WW3 位置)

收件人：生統 發件人：Yancy Chen 日期：13/04/2021

要求提供 / 確認 事項：

- () 初步鋁料 B.M. () 加工拆圖，然後生產 () 尺寸表
- () 正式鋁料 B.M. () 技術上資料 / 指示 () 報價
- () 配件 B.M. () 樣辦或貨品說明書 () 分判合約
- () 其他：_____

內容：

請按附件修改圖紙加工。

請在 20/4/2021 前完成上列要求。

附：

1+ 6 頁

以上項目為：

- 原合約工程包 原合約工程加 / 減賬 新工程報價

原因：-

分發東莞各部門：

- () 生產技術總監 連附件 () 技術部 連附件 () 生產部 連附件 () 機械設計部 連附件
- () 採購部 連附件 () 生產統籌部 連附件
- () 質檢部 連附件 () 會計部 連附件 () 報關組 連附件 () 其他 _____ 連附件

分發香港各部門：

- () 行政部 連附件 () 會計部 連附件 () 統籌部 連附件 () 工程部地盤科文 連附件 許勝明
- () 採購部 連附件 () QS 部 連附件 () 維修部 連附件 () 其他 _____ 連附件

傳遞編號：

HK0766 / 21

發件人簽署：

項目經理簽署：



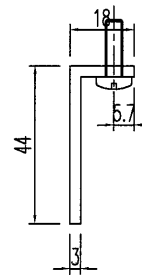
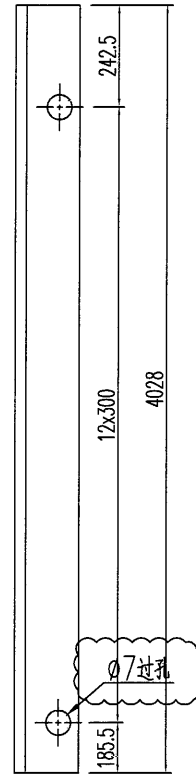
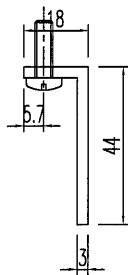
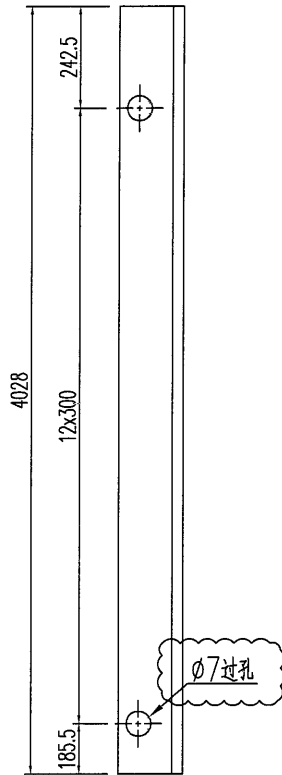
工程號	J851	地盤	青衣明翹匯
-----	------	----	-------

鋁角編號: J851-WW-LJ10

加工數量: 2支

鋁角編號: J851-WW-LJ10R

加工數量: 2支

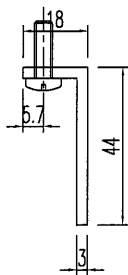
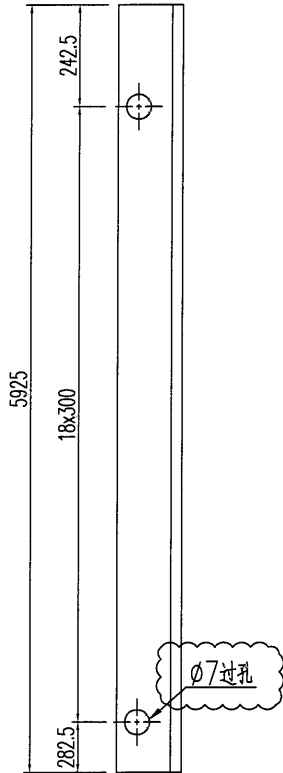


名稱	型材加工圖	制圖	黃漢卿	2021.2.22	修改	A		
材料	44x18x3mm鋁角	復核			日期	2021.4.12		
顏色	MILL	批准			圖號	J851-WW-LJ10		



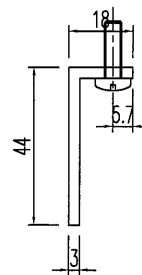
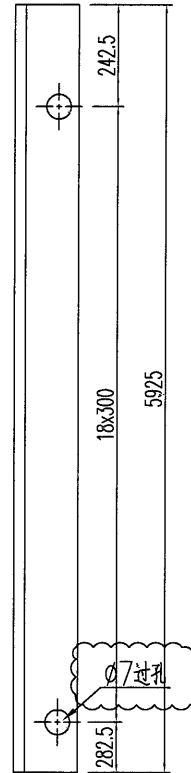
工程號	J851	地盤	青衣明耀匯
-----	------	----	-------

鋁角編號: J851-WW-LJ11
加工數量: 1支
如無長鋁角, 則可分2段出貨



原E1/3137/21

鋁角編號: J851-WW-LJ11R
加工數量: 1支
如無長鋁角, 則可分2段出貨



名稱	型材加工圖	制圖	黃漢卿	2021.2.22	修改	A		
材料	44x18x3mm鋁角	復核			日期	2021.4.12		
顏色	MILL	批准			圖號	J851-WW-LJ11		



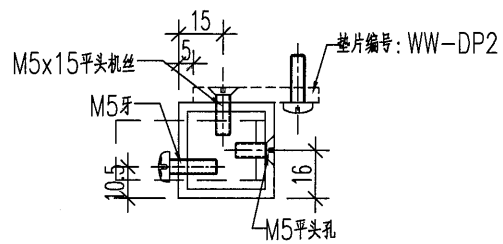
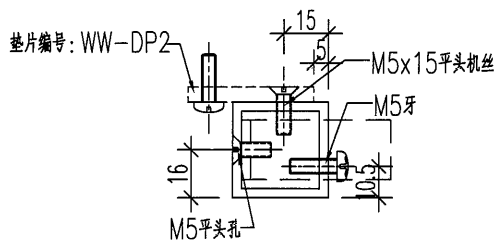
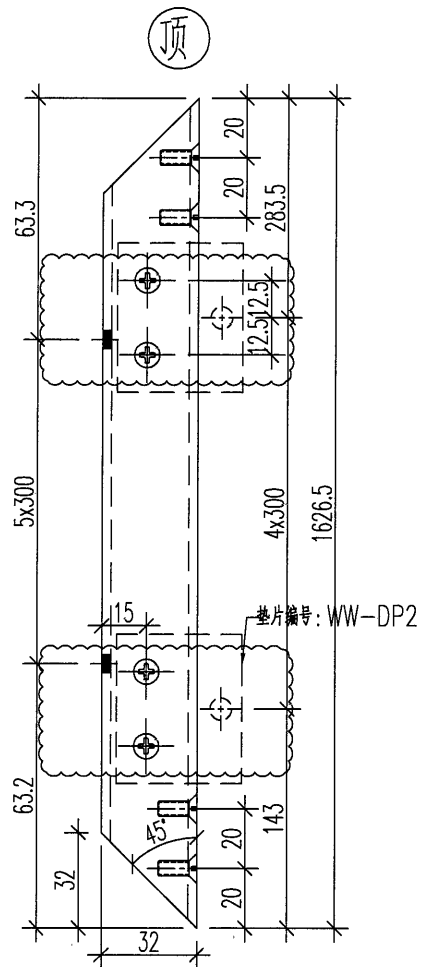
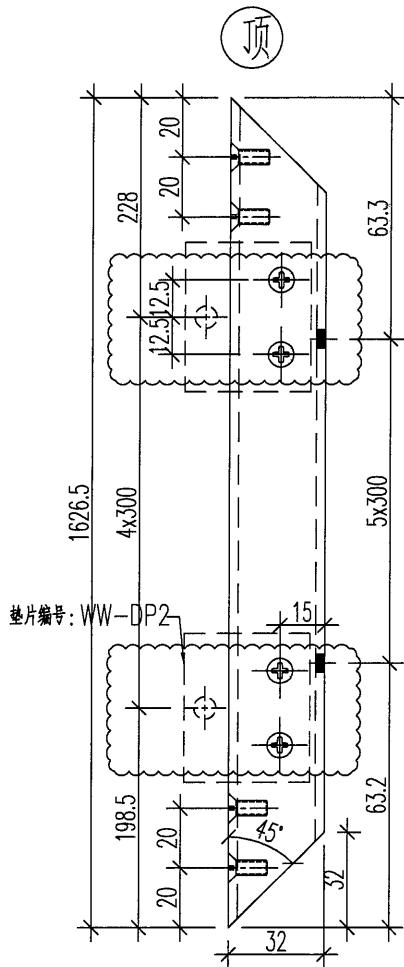
美特鋁質 有限公司
MIDI Aluminium Fabricator Ltd.

工程號 J851 地盤 青衣明翹匯

編號	加工數量
ZZ18-L3	2

編號	加工數量
ZZ18-L4	2

原EI/3137/21



名稱	方通加工圖	制圖	黃漢卿	2021.2.22	修改	A		
材料	32x32x2.3mm方通	復核			日期	2021.4.12		
顏色	UCT534193SC-3 深灰色	批准			圖號	ZZ18-L3		

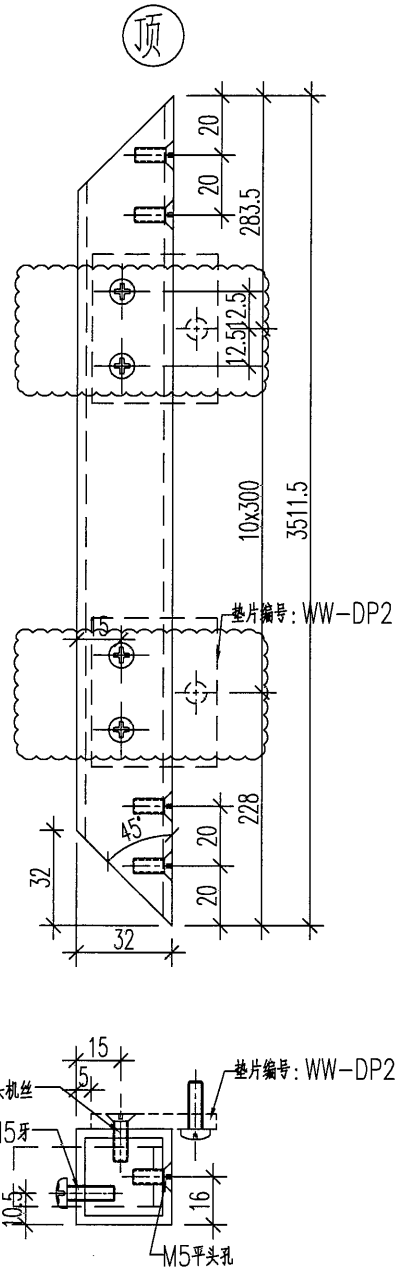
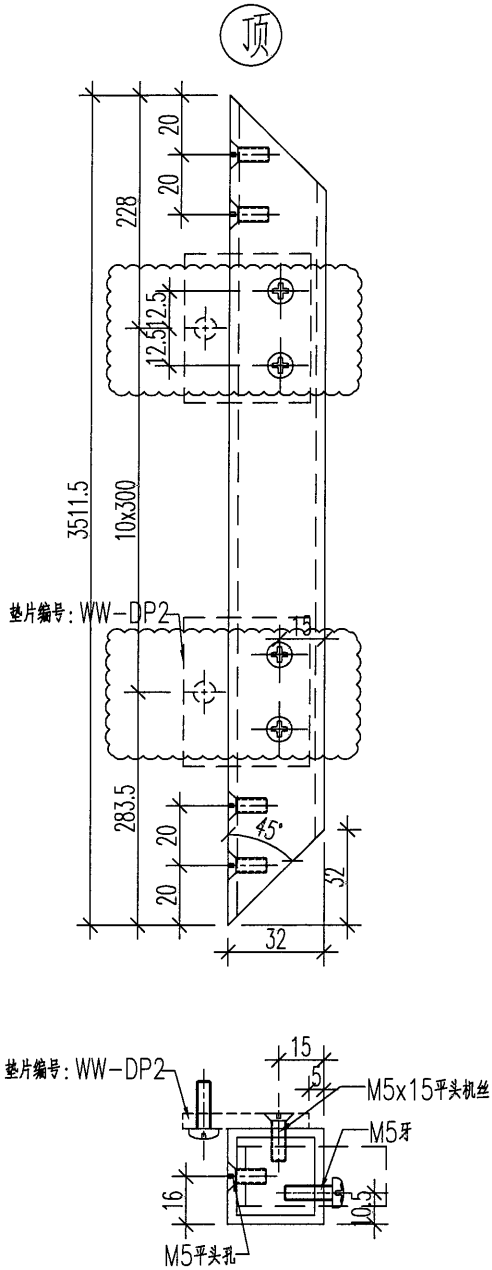
 美特鋁質 有限公司
MIDI Aluminium Fabricator Ltd.

工程號 J851 地盤 青衣明翹匯

編號	加工數量
ZZ20-L3	19

編號	加工數量
ZZ20-L4	19

原E/3137/21



名稱	方通加工圖	制圖	黃漢卿	2021.2.22	修改	A		
材料	32x32x2.3mm方通	復核			日期	2021.4.12		
顏色	UCT534193SC-3 深灰色	批准			圖號	ZZ20-L3		



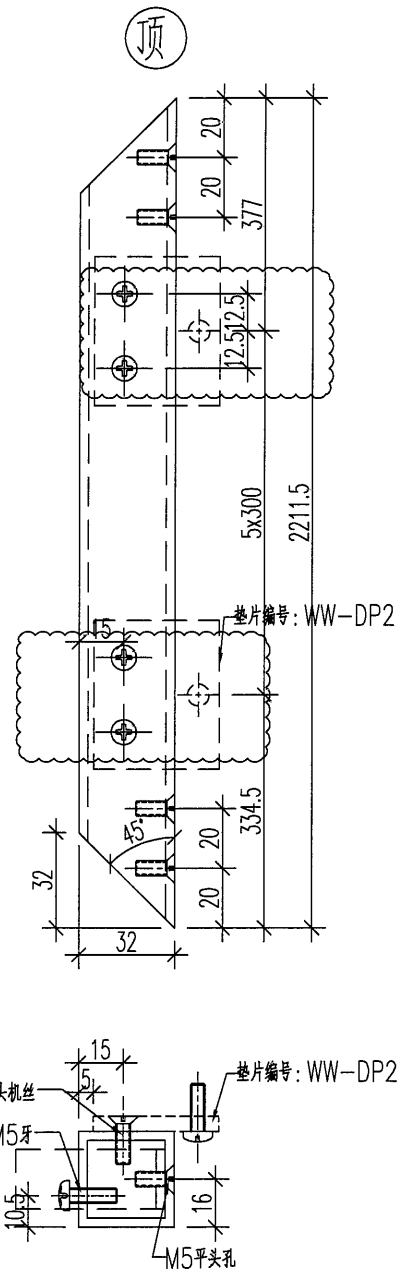
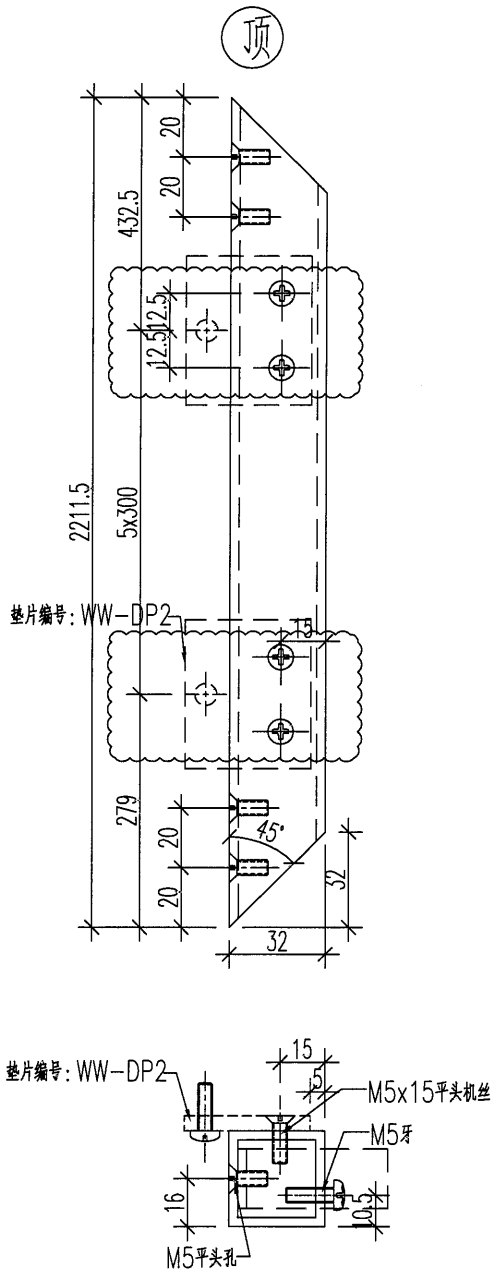
美特鋁質 有限公司
MIDI Aluminium Fabricator Ltd.

工程號 J851 地盤 青衣明耀匯

編號	加工數量
ZZ21-L3	8

編號	加工數量
ZZ21-L4	8

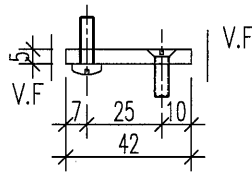
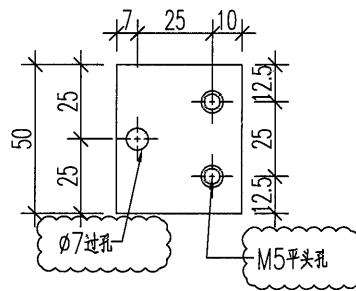
原EI/3137/21



名稱	方通加工圖	制圖	黃漢卿	2021.2.22	修改	A		
材料	32x32x2.3mm方通	復核			日期	2021.4.12		
顏色	UCT534193SC-3 深灰色	批准			圖號	ZZ21-L3		



原EI/3137/21



名稱	鋁巴加工圖	制圖	黃漢卿	2021.2.22	修改	A		
材料	5mm厚鋁巴	復核			日期	2021.4.12		
顏色	UCT534193SC-3 深灰色	批准			圖號	WW-DP2		