

工程指示 / 要求簡箋(E.I.)

工程指示編號：EI / 3086 / 21 修改版次：C

工程編號：J851 工程名稱：青衣明翹匯

工程項目：平台 Window Wall - 地盤用铝板加工圖

收件人：生統 發件人：Yancy Chen 日期：28/04/2021

□要求提供 / □確認 事項：

- () 初步鋁料 B.M. () 加工拆圖，然後生產 () 尺寸表
 () 正式鋁料 B.M. () 技術上資料 / 指示 () 報價
 () 配件 B.M. () 樣辦或貨品說明書 () 分判合約
 () 其他：_____

內容：

請按附件修改圖紙。

請在 5/5/2021 前完成上列要求。

附：

1+ 1 頁

以上項目為：

□ 原合約工程包 □ 原合約工程加 / 減賬 □ 新工程報價

原因：-

分發東莞各部門：

- () 生產技術總監 □ 連附件 () 技術部 □ 連附件 () 生產部 □ 連附件 () 機械設計部 □ 連附件
 () 採購部 □ 連附件 () 生產統籌部 □ 連附件
 () 質檢部 □ 連附件 () 會計部 □ 連附件 () 報關組 □ 連附件 () 其他 _____ □ 連附件

分發香港各部門：

- () 行政部 □ 連附件 () 會計部 □ 連附件 () 統籌部 □ 連附件 () 工程部地盤科文 □ 連附件
 () 採購部 □ 連附件 () QS 部 □ 連附件 () 維修部 □ 連附件 () 其他 _____ □ 連附件

傳遞編號：

HK0908 / 21

發件人簽署：

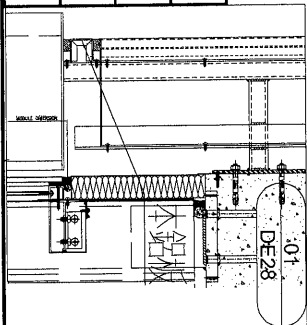
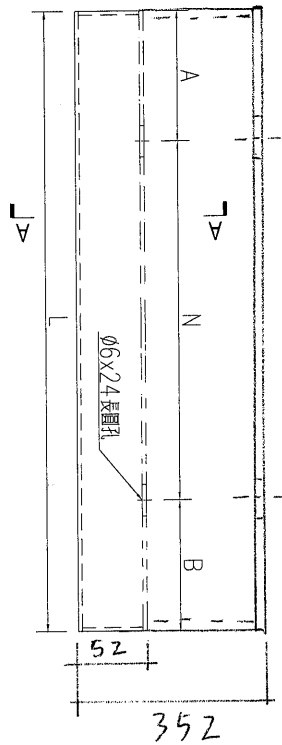
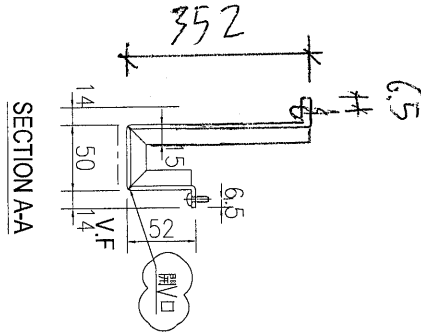
項目經理簽署：



美特鋁質 有限公司
MIDI Aluminium Fabricator Ltd.

工程號 J-851 地盤 青衣明翹匯

序号	物料编号	数量	长度	A	N	B
1	J851-PT-HLB12-1	1	342.5	71.25	200	71.25
2	J851-PT-HLB12-2	7	1185	142.5	300	142.5
3	J851-PT-HLB12-3	1	742.5	71.25	300	71.25



名稱	鋁板加工圖	制圖	WYY	2021.02.01	修改	A	
材料	3mm 鋁板	復核			日期	2021.2.26	
顏色	UCT534509SC-3 深灰色	批准			圖號	J851-PT-HLB12	