

## 工程指示 / 要求簡箋(E.I.)

工程指示編號：EI / 3086 / 21 修改版次：A

工程編號：J851 工程名稱：青衣明翹匯

工程項目：平台 Window Wall - 地盤用铝板加工圖

收件人：生統 發件人：Yancy Chen 日期：10/03/2021

□要求提供 / □確認 事項：

- |                                    |                                     |                               |
|------------------------------------|-------------------------------------|-------------------------------|
| <input type="checkbox"/> 初步鋁料 B.M. | <input type="checkbox"/> 加工拆圖，然後生產  | <input type="checkbox"/> 尺寸表  |
| <input type="checkbox"/> 正式鋁料 B.M. | <input type="checkbox"/> 技術上資料 / 指示 | <input type="checkbox"/> 報價   |
| <input type="checkbox"/> 配件 B.M.   | <input type="checkbox"/> 樣辦或貨品說明書   | <input type="checkbox"/> 分判合約 |
| <input type="checkbox"/> 其他：_____  |                                     |                               |

內容：

請按附件修改 BM 表和圖紙。

請在 30/3/2021 前完成上列要求。

附：

1+ 77 頁

以上項目為：

 原合約工程包
  原合約工程加 / 減賬
  新工程報價

原因：-

分發東莞各部門：

- |                                 |                              |                                           |                                         |                              |                              |                                |                                    |
|---------------------------------|------------------------------|-------------------------------------------|-----------------------------------------|------------------------------|------------------------------|--------------------------------|------------------------------------|
| <input type="checkbox"/> 生產技術總監 | <input type="checkbox"/> 連附件 | <input type="checkbox"/> 技術部              | <input type="checkbox"/> 連附件            | <input type="checkbox"/> 生產部 | <input type="checkbox"/> 連附件 | <input type="checkbox"/> 機械設計部 | <input type="checkbox"/> 連附件       |
| <input type="checkbox"/> 採購部    | <input type="checkbox"/> 連附件 | <input checked="" type="checkbox"/> 生產統籌部 | <input checked="" type="checkbox"/> 連附件 |                              |                              |                                |                                    |
| <input type="checkbox"/> 質檢部    | <input type="checkbox"/> 連附件 | <input type="checkbox"/> 會計部              | <input type="checkbox"/> 連附件            | <input type="checkbox"/> 報關組 | <input type="checkbox"/> 連附件 | <input type="checkbox"/> 其他    | _____ <input type="checkbox"/> 連附件 |

分發香港各部門：

- |                              |                              |                               |                              |                              |                              |                                             |                                         |     |
|------------------------------|------------------------------|-------------------------------|------------------------------|------------------------------|------------------------------|---------------------------------------------|-----------------------------------------|-----|
| <input type="checkbox"/> 行政部 | <input type="checkbox"/> 連附件 | <input type="checkbox"/> 會計部  | <input type="checkbox"/> 連附件 | <input type="checkbox"/> 統籌部 | <input type="checkbox"/> 連附件 | <input checked="" type="checkbox"/> 工程部地盤科文 | <input checked="" type="checkbox"/> 連附件 | 新勝明 |
| <input type="checkbox"/> 採購部 | <input type="checkbox"/> 連附件 | <input type="checkbox"/> QS 部 | <input type="checkbox"/> 連附件 | <input type="checkbox"/> 維修部 | <input type="checkbox"/> 連附件 | <input type="checkbox"/> 其他                 | _____ <input type="checkbox"/> 連附件      |     |

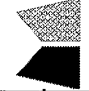
傳遞編號：

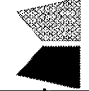
HK 0471 / 21

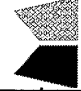
發件人簽署：


項目經理簽署：

美特鋁質 有限公司 MIDI Aluminium Fabricator Ltd.		工程號: J-851	計算: WYY	日期:	2021.02.10	送呈: 施哥						
地盤名稱: 青衣明翹匯 <td>核對:</td> <td></td> <td>日期:</td> <td></td> <td>副本:</td>		核對:		日期:		副本:						
項目類別: 平台項目 <td>批准:</td> <td></td> <td>日期:</td> <td></td> <td></td>		批准:		日期:								
BM編號:		修改版本: EI3086A(2021.2.26)	A/C Code:	總V.F.:	186.00	總重量: 2085.78						
地盤用鋁板B.M.表		此BM依據 資料計算										
序號	修改內容	鋁板圖號	鋁板名稱	顏色	實用	後備	總數	總重量	總展開面積		備註	
									單件展開面積	積		單件V.F.
									平方米			
1		J851-PT-VLB01-1	3mm厚鋁板	UCT201905XL-3 棕色	1		1	11.713	1.441	1.441	1.347	1.347
2		J851-PT-VLB01-2	3mm厚鋁板	UCT201905XL-3 棕色	1		1	12.686	1.560	1.560	1.462	1.462
3		J851-PT-VLB02	3mm厚鋁板	HTNH1195(木紋)	1		1	27.594	3.394	3.394	3.095	3.095
4		J851-PT-VLB03	3mm厚鋁板	UCT201905XL-3 棕色	1		1	27.543	3.388	3.388	3.241	3.241
5		J851-PT-VLB04-1	3mm厚鋁板	UCT201905XL-3 棕色	1		1	4.774	0.587	0.587	0.286	0.286
6		J851-PT-VLB04-2	3mm厚鋁板	UCT201905XL-3 棕色	1		1	4.729	0.582	0.582	0.283	0.283
7		J851-PT-VLB05-1	3mm厚鋁板	UCT201905XL-3 棕色	1		1	5.850	0.720	0.720	0.467	0.467
8		J851-PT-VLB05-2	3mm厚鋁板	UCT201905XL-3 棕色	1		1	9.845	1.211	1.211	0.892	0.892
9		J851-PT-VLB05R-1	3mm厚鋁板	UCT201905XL-3 棕色	1		1	5.850	0.720	0.720	0.467	0.467
10		J851-PT-VLB05R-2	3mm厚鋁板	UCT201905XL-3 棕色	1		1	9.845	1.211	1.211	0.892	0.892
11		J851-PT-VLB06-1	3mm厚鋁板	UCT201905XL-3 棕色	1		1	2.627	0.323	0.323	0.201	0.201
12		J851-PT-VLB06-2	3mm厚鋁板	UCT201905XL-3 棕色	1		1	4.656	0.573	0.573	0.384	0.384
13		J851-PT-VLB06R-1	3mm厚鋁板	UCT201905XL-3 棕色	1		1	2.627	0.323	0.323	0.201	0.201
14		J851-PT-VLB06R-2	3mm厚鋁板	UCT201905XL-3 棕色	1		1	4.656	0.573	0.573	0.384	0.384
15		J851-PT-VLB07-1	3mm厚鋁板	UCT201905XL-3 棕色	2		2	1.276	0.078	0.157	0.004	0.008
16		J851-PT-VLB07-2	3mm厚鋁板	UCT201905XL-3 棕色	4		4	4.874	0.150	0.600	0.007	0.030
17		J851-PT-VLB07-3	3mm厚鋁板	UCT201905XL-3 棕色	1		1	0.980	0.121	0.121	0.006	0.006
18		J851-PT-VLB07-4	3mm厚鋁板	UCT201905XL-3 棕色	1		1	0.923	0.114	0.114	0.006	0.006
19		J851-PT-VLB07-5	3mm厚鋁板	UCT201905XL-3 棕色	2		2	1.301	0.080	0.160	0.004	0.008

 <b>美特鋁質</b> 有限公司 MIDI Aluminium Fabricator Ltd.		工程號: J-851	計算: WYY	日期: 2021.02.10	送呈: 施哥							
		地盤名稱: 青衣明翹匯	核對:		副本:							
<b>地盤用鋁板B.M.表</b>		項目類別: 平台項目	批准:									
		修改版次: EI3086A(2021.2.26)	A/C Code:	總V.F.: 186.00	總重量: 2085.78							
BM編號:					此BM依據資料計算							
序號	修改內容	鋁板圖號	鋁板名稱	顏色	實用	後備	總數	總重量	總展開面積		備註	
									單件展開面積	單件V.F.		單件V.F.
		平方米	平方米	平方米								
20		J851-PT-VLB07-6	3mm厚鋁板	UCT201905XL-3 棕色	1		1	1.064	0.131	0.006	0.006	
21		J851-PT-VLB07-7	3mm厚鋁板	UCT201905XL-3 棕色	1		1	0.852	0.105	0.005	0.005	
22		J851-PT-VLB08-1	3mm厚鋁板	UCT201905XL-3 棕色	1		1	0.933	0.115	0.006	0.006	
23		J851-PT-VLB08-2	3mm厚鋁板	UCT201905XL-3 棕色	1		1	0.923	0.114	0.006	0.006	
24		J851-PT-VLB08-3	3mm厚鋁板	UCT201905XL-3 棕色	2		2	1.276	0.078	0.004	0.008	
25		J851-PT-VLB08-4	3mm厚鋁板	UCT201905XL-3 棕色	4		4	4.874	0.150	0.007	0.030	
26		J851-PT-VLB08-5	3mm厚鋁板	UCT201905XL-3 棕色	1		1	1.017	0.125	0.006	0.006	
27		J851-PT-VLB08-6	3mm厚鋁板	UCT201905XL-3 棕色	1		1	0.852	0.105	0.005	0.005	
28		J851-PT-VLB08-7	3mm厚鋁板	UCT201905XL-3 棕色	2		2	1.301	0.080	0.004	0.008	
29		J851-PT-VLB09-1	3mm厚鋁板	UCT201905XL-3 棕色	1		1	4.273	0.526	0.319	0.319	
30		J851-PT-VLB09-2	3mm厚鋁板	UCT201905XL-3 棕色	1		1	4.052	0.498	0.300	0.300	
31		J851-PT-VLB10-1	3mm厚鋁板	UCT201905XL-3 棕色	1		1	12.136	1.493	1.096	1.096	
32		J851-PT-VLB10-2	3mm厚鋁板	UCT201905XL-3 棕色	1		1	11.595	1.426	1.033	1.033	
33		J851-PT-VLB10-3	3mm厚鋁板	UCT201905XL-3 棕色	1		1	12.934	1.591	1.189	1.189	
34		J851-PT-VLB10-4	3mm厚鋁板	UCT201905XL-3 棕色	1		1	10.914	1.342	0.953	0.953	
35		J851-PT-VLB11	3mm厚鋁板	HTNH1195(木纹)	1		1	15.198	1.869	1.600	1.600	
36		J851-PT-VLB12	3mm厚鋁板	UCT201905XL-3 棕色	1		1	19.692	2.422	2.302	2.302	
37		J851-PT-VLB13-1	3mm厚鋁板	UCT201905XL-3 棕色	1		1	5.155	0.634	0.311	0.311	
38		J851-PT-VLB13-2	3mm厚鋁板	UCT201905XL-3 棕色	1		1	4.404	0.542	0.261	0.261	

 <b>美特鋁質</b> 有限公司 MIDI Aluminium Fabricator Ltd.		工程號: J-851		計算: WYY		日期: 2021.02.10		送呈: 施哥					
		地盤名稱: 青衣明翹匯		核對:		日期:		副本:					
<b>地盤用鋁板B.M.表</b>		項目類別: 平台項目		批准:		日期:							
		修改版本: EI3086A(2021.2.26)		A/C Code:		總V.F.:		總重量: 2085.78					
BM編號:		186.00		2085.78		資料計算							
序號	修改內容	鋁板圖號	鋁板名稱	顏色	實用	後備	總數	總重量	單件展開面積	總展開面積	單件V.F.	總V.F.	備註
					平方米			平方米	平方米	平方米	平方米	平方米	
39		J851-PT-VLB14-1	3mm厚鋁板	UCT201905XL-3 棕色	1		1	5.934	0.730	0.730	0.476	0.476	
40		J851-PT-VLB14-2	3mm厚鋁板	UCT201905XL-3 棕色	1		1	9.845	1.211	1.211	0.892	0.892	
41		J851-PT-VLB14-3	3mm厚鋁板	UCT201905XL-3 棕色	1		1	12.622	1.553	1.553	1.187	1.187	
42		J851-PT-VLB14-4	3mm厚鋁板	UCT201905XL-3 棕色	1		1	9.845	1.211	1.211	0.892	0.892	
43		J851-PT-VLB14R-1	3mm厚鋁板	UCT201905XL-3 棕色	1		1	5.934	0.730	0.730	0.476	0.476	
44		J851-PT-VLB14R-2	3mm厚鋁板	UCT201905XL-3 棕色	1		1	9.845	1.211	1.211	0.892	0.892	
45		J851-PT-VLB14R-3	3mm厚鋁板	UCT201905XL-3 棕色	1		1	12.622	1.553	1.553	1.187	1.187	
46		J851-PT-VLB14R-4	3mm厚鋁板	UCT201905XL-3 棕色	1		1	9.845	1.211	1.211	0.892	0.892	
47		J851-PT-VLB15-1	3mm厚鋁板	UCT201905XL-3 棕色	1		1	2.846	0.350	0.350	0.198	0.198	
48		J851-PT-VLB15-2	3mm厚鋁板	UCT201905XL-3 棕色	1		1	6.467	0.795	0.795	0.495	0.495	
49		J851-PT-VLB15R-1	3mm厚鋁板	UCT201905XL-3 棕色	1		1	2.846	0.350	0.350	0.198	0.198	
50		J851-PT-VLB15R-2	3mm厚鋁板	UCT201905XL-3 棕色	1		1	6.467	0.795	0.795	0.495	0.495	
51		J851-PT-VLB16-1	3mm厚鋁板	UCT201905XL-3 棕色	1		1	4.964	0.611	0.611	0.372	0.372	
52		J851-PT-VLB16-2	3mm厚鋁板	UCT201905XL-3 棕色	1		1	4.964	0.611	0.611	0.372	0.372	
53		J851-PT-VLB16R-1	3mm厚鋁板	UCT201905XL-3 棕色	1		1	4.964	0.611	0.611	0.372	0.372	
54		J851-PT-VLB16R-2	3mm厚鋁板	UCT201905XL-3 棕色	1		1	4.964	0.611	0.611	0.372	0.372	
55		J851-PT-VLB17	3mm厚鋁板	UCT201905XL-3 棕色	1		1	4.581	0.563	0.563	0.346	0.346	
56		J851-PT-VLB18	3mm厚鋁板	UCT201905XL-3 棕色	1		1	3.757	0.462	0.462	0.277	0.277	
57		J851-PT-VLB19-1	3mm厚鋁板	UCT201905XL-3 棕色	1		1	12.547	1.543	1.543	1.144	1.144	

 <b>美特鋁質</b> 有限公司 MIDI Aluminum Fabricator Ltd.		工程號: J-851	計算: WYY	日期: 2021.02.10	送呈: 施哥							
地盤名稱: 青衣明翹匯		核對:			副本:							
項目類別: 平台項目		批准:										
BM編號:		A/C Code:	總V.F.:	總重量:	2085.78							
修改版次: EI3086A(2021.2.26)			186.00	總重量:	此BM依據資料計算							
序號	修改內容	鋁板圖號	鋁板名稱	顏色	實用	後備	總數	總重量	總展開面積		備註	
									單件展開面積	積		單件V.F.
									平方米			
58		J851-PT-VLB19-2	3mm/厚鋁板	UCT201905XL-3 棕色	1		1	12.511	1.539	1.539	1.140	1.140
59		J851-PT-VLB19-3	3mm/厚鋁板	UCT201905XL-3 棕色	1		1	10.890	1.340	1.340	0.950	0.950
60		J851-PT-VLB20	3mm/厚鋁板	UCT201905XL-3 棕色	1		1	4.423	0.544	0.544	0.333	0.333
61		J851-PT-VLB21-1	3mm/厚鋁板	UCT201905XL-3 棕色	1		1	4.408	0.542	0.542	0.332	0.332
62		J851-PT-VLB21-2	3mm/厚鋁板	UCT201905XL-3 棕色	1		1	3.748	0.461	0.461	0.276	0.276
63		J851-PT-VLB22-1	3mm/厚鋁板	UCT201905XL-3 棕色	1		1	4.024	0.495	0.495	0.295	0.295
64		J851-PT-VLB22-2	3mm/厚鋁板	UCT201905XL-3 棕色	1		1	4.792	0.589	0.589	0.312	0.312
65		J851-PT-VLB22-3	3mm/厚鋁板	UCT201905XL-3 棕色	1		1	4.074	0.501	0.501	0.260	0.260
66		J851-PT-VLB23	3mm/厚鋁板	HTNH1195(木紋)	1		1	10.062	1.238	1.238	1.049	1.049
67		J851-PT-VLB24	3mm/厚鋁板	HTNH1195(木紋)	1		1	13.152	1.618	1.618	1.380	1.380
68		J851-PT-VLB25	3mm/厚鋁板	UCT201905XL-3 棕色	1		1	18.162	2.234	2.234	2.118	2.118
69		J851-PT-VLB26	3mm/厚鋁板	UCT201905XL-3 棕色	1		1	12.040	1.481	1.481	1.385	1.385
70		J851-PT-VLB27	3mm/厚鋁板	UCT201905XL-3 棕色	1		1	11.998	1.476	1.476	1.380	1.380
71		J851-PT-VLB28-1	3mm/厚鋁板	UCT534509SC-3(深灰色)	3		3	28.165	1.155	3.464	1.029	3.087
72		J851-PT-VLB28-2	3mm/厚鋁板	UCT534509SC-3(深灰色)	1		1	2.198	0.270	0.270	0.185	0.185
73		J851-PT-VLB28-3	3mm/厚鋁板	UCT534509SC-3(深灰色)	2		2	4.558	0.280	0.561	0.195	0.389
74		J851-PT-VLB29-1	3mm/厚鋁板	UCT534509SC-3(深灰色)	3		3	28.165	1.155	3.464	1.029	3.087
75		J851-PT-VLB29-2	3mm/厚鋁板	UCT534509SC-3(深灰色)	1		1	2.198	0.270	0.270	0.185	0.185
76		J851-PT-VLB29-3	3mm/厚鋁板	UCT534509SC-3(深灰色)	2		2	4.558	0.280	0.561	0.195	0.389

 <b>美特鋁質</b> 有限公司 MIDI Aluminium Fabricator Ltd.		<b>工程號:</b> J-851 <b>地盤名稱:</b> 青衣明翹匯 <b>項目類別:</b> 平台項目 <b>修改版次:</b> EI3086A(2021.2.26)	<b>計算:</b> WYY <b>核對:</b> <b>批准:</b>	<b>日期:</b> 2021.02.10 <b>日期:</b> <b>日期:</b>	<b>送呈:</b> 施哥 <b>副本:</b>							
<b>BM編號:</b>		<b>A/C Code:</b>	<b>總V.F.:</b> 186.00 <b>總重量:</b> 2085.78 <small>此BM依據資料計算</small>									
<b>修改內容</b>	<b>鋁板圖號</b>	<b>鋁板名稱</b>	<b>顏色</b>	<b>實用</b> <b>後備</b> <b>總數</b>	<b>總重量</b> <b>單件展開面積</b> <b>總展開面積</b>	<b>單件V.F.</b> <b>總V.F.</b>	<b>備註</b>					
					平方米	平方米						
77	J851-PT-VLB30-1	3mm/厚鋁板	UCT534509SC-3(深灰色)	1		1	0.656	0.081	0.062	0.062	0.062	
78	J851-PT-VLB30-2	3mm/厚鋁板	UCT534509SC-3(深灰色)	4		4	2.625	0.081	0.062	0.062	0.248	
79	J851-PT-VLB30-3	3mm/厚鋁板	UCT534509SC-3(深灰色)	2		2	1.376	0.085	0.065	0.065	0.131	
80	J851-PT-VLB30-4	3mm/厚鋁板	UCT534509SC-3(深灰色)	7		7	4.815	0.085	0.065	0.065	0.458	
81	J851-PT-VLB31-1	3mm/厚鋁板	UCT534509SC-3(深灰色)	5		5	3.281	0.081	0.062	0.062	0.310	
82	J851-PT-VLB31-2	3mm/厚鋁板	UCT534509SC-3(深灰色)	9		9	6.191	0.085	0.065	0.065	0.589	
83	J851-PT-VLB32	3mm/厚鋁板	UCT534509SC-3(深灰色)	1		1	3.060	0.376	0.179	0.179	0.179	
84	J851-PT-VLB33	3mm/厚鋁板	UCT534509SC-3(深灰色)	1		1	3.060	0.376	0.179	0.179	0.179	
85	J851-PT-VLB34	3mm/厚鋁板	UCT201905XL-3 棕色	1		1	7.646	0.941	0.608	0.608	0.608	
86	J851-PT-VLB35	3mm/厚鋁板	TUC43350 白色	1		1	18.304	2.251	1.853	1.853	1.853	
87	J851-PT-VLB36	3mm/厚鋁板	TUC43350 白色	1		1	2.976	0.366	0.280	0.280	0.280	
88	J851-PT-VLB37-1	3mm/厚鋁板	UCT201905XL-3 棕色	22		22	302.233	1.690	1.440	1.440	31.683	
89	J851-PT-VLB37-2	3mm/厚鋁板	UCT201905XL-3 棕色	7		7	60.875	1.070	0.907	0.907	6.350	
90	J851-PT-VLB38-1	3mm/厚鋁板	UCT201905XL-3 棕色	21		21	288.495	1.690	1.440	1.440	30.243	
91	J851-PT-VLB38-2	3mm/厚鋁板	UCT201905XL-3 棕色	7		7	60.875	1.070	0.907	0.907	6.350	
92	J851-PT-VLB39-1	3mm/厚鋁板	UCT201905XL-3 棕色	22		22	42.964	0.240	0.239	0.239	5.255	
93	J851-PT-VLB39-2	3mm/厚鋁板	UCT201905XL-3 棕色	7		7	8.640	0.152	0.150	0.150	1.053	
94	J851-PT-VLB40-1	5mm/厚鋁板	UCT201905XL-3 棕色	22		22	71.201	0.259	0.018	0.018	0.386	
95	J851-PT-VLB40-2	5mm/厚鋁板	UCT201905XL-3 棕色	7		7	14.270	0.150	0.011	0.011	0.077	

工程號: J-851

計算: WYY

日期:

2021.02.10

送呈: 施哥

地盤名稱: 青衣明邨匯

核對:

日期:

副本:

地盤用鋁板B.M.表

項目類別: 平台項目

日期:

BM編號:

修改版次: EI3086A(2021.2.26)

總V.F.:

186.00

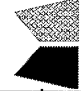
總重量:

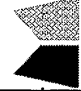
2085.78

此BM依據資料計算


序號	修改內容	鋁板圖號	鋁板名稱	顏色	實用	後備	總數	總重量	展開面積		單件V.F.	總V.F.	備註
									單件展開面積	總展開面積			
									平方米		平方米		
96	取消	J851-PT-VLB41-1	5mm厚鋁板	UCT201905XL-3 棕色	21		21	67.965	0.239	5.016	0.018	0.369	
97	取消	J851-PT-VLB41-2	5mm厚鋁板	UCT201905XL-3 棕色	7		7	14.270	0.150	1.055	0.011	0.077	
98		J851-PT-VLB42	3mm厚鋁板	UCT201905XL-3 棕色	1		1	7.444	0.916	0.916	0.808	0.808	
99		J851-PT-VLB43	3mm厚鋁板	UCT534509SC-3 深灰色	1		1	10.053	1.237	1.237	1.040	1.040	
100		J851-PT-VLB44	3mm厚鋁板	UCT534509SC-3 深灰色	1		1	5.430	0.668	0.668	0.494	0.494	
101		J851-PT-VLB45	3mm厚鋁板	UCT534509SC-3 深灰色	1		1	12.776	1.571	1.571	1.189	1.189	
102		J851-PT-VLB46	3mm厚鋁板	UCT201905XL-3 棕色	1		1	2.600	0.320	0.320	0.072	0.072	
103		J851-PT-VLB47-1	3mm厚鋁板	UCT201905XL-3 棕色	1		1	1.770	0.218	0.218	0.185	0.185	
104		J851-PT-VLB47-2	3mm厚鋁板	UCT201905XL-3 棕色	1		1	2.407	0.296	0.296	0.258	0.258	
105		J851-PT-VLB47-3	3mm厚鋁板	UCT201905XL-3 棕色	1		1	3.046	0.375	0.375	0.331	0.331	
106		J851-PT-VLB47-4	3mm厚鋁板	UCT201905XL-3 棕色	1		1	3.684	0.453	0.453	0.404	0.404	
107		J851-PT-VLB47-5	3mm厚鋁板	UCT201905XL-3 棕色	1		1	4.322	0.532	0.532	0.477	0.477	
108		J851-PT-VLB47-6	3mm厚鋁板	UCT201905XL-3 棕色	1		1	4.961	0.610	0.610	0.551	0.551	
109		J851-PT-VLB47-7	3mm厚鋁板	UCT201905XL-3 棕色	1		1	5.599	0.689	0.689	0.624	0.624	
110		J851-PT-VLB47-8	3mm厚鋁板	UCT201905XL-3 棕色	1		1	6.238	0.767	0.767	0.697	0.697	
111		J851-PT-VLB47-9	3mm厚鋁板	UCT201905XL-3 棕色	1		1	6.876	0.846	0.846	0.770	0.770	
112		J851-PT-VLB47-10	3mm厚鋁板	UCT201905XL-3 棕色	1		1	7.278	0.895	0.895	0.816	0.816	
113		J851-PT-VLB47-11	3mm厚鋁板	UCT201905XL-3 棕色	1		1	7.589	0.933	0.933	0.851	0.851	
114		J851-PT-VLB47-12	3mm厚鋁板	UCT201905XL-3 棕色	1		1	7.864	0.967	0.967	0.883	0.883	

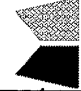
美特鋁質 MIDI Aluminium Fabricator Ltd.		工程號: J-851	計算: WYY	日期:	2021.02.10	送呈: 施哥							
地盤名稱: 青衣明翹匯		核對:	日期:			副本:							
項目類別: 平台項目		批准:	日期:										
BM編號:		修改版次: EI3086A(2021.2.26)	A/C Code:	總V.F.:	186.00	總重量: 2085.78							
				此BM依據 資料計算									
序號	修改內容	鋁板圖號	鋁板名稱	顏色	實用	後備	總數	總重量	總展開面積		備註		
									單件展開面積	單件V.F.		單件V.F.	總V.F.
									平方米		平方米		
115		J851-PT-VLB47-13	3mm厚鋁板	UCT201905XL-3 棕色	1		1	8.154	1.003	1.003	0.916	0.916	
116		J851-PT-VLB47-14	3mm厚鋁板	UCT201905XL-3 棕色	1		1	6.323	0.778	0.778	0.706	0.706	
117		J851-PT-VLB47-15	3mm厚鋁板	UCT201905XL-3 棕色	1		1	4.705	0.579	0.579	0.521	0.521	
118		J851-PT-VLB47-16	3mm厚鋁板	UCT201905XL-3 棕色	1		1	3.385	0.416	0.416	0.370	0.370	
119		J851-PT-VLB47-17	3mm厚鋁板	UCT201905XL-3 棕色	1		1	2.346	0.289	0.289	0.251	0.251	
120		J851-PT-VLB47-18	3mm厚鋁板	UCT201905XL-3 棕色	1		1	1.570	0.193	0.193	0.162	0.162	
121		J851-PT-VLB47-19	3mm厚鋁板	UCT201905XL-3 棕色	1		1	1.045	0.129	0.129	0.102	0.102	
122		J851-PT-VLB47-20	3mm厚鋁板	UCT201905XL-3 棕色	1		1	0.766	0.094	0.094	0.070	0.070	
123		J851-PT-VLB47-21	3mm厚鋁板	UCT201905XL-3 棕色	1		1	0.728	0.089	0.089	0.066	0.066	
124		J851-PT-VLB47-22	3mm厚鋁板	UCT201905XL-3 棕色	1		1	0.931	0.114	0.114	0.089	0.089	
125		J851-PT-VLB47-23	3mm厚鋁板	UCT201905XL-3 棕色	1		1	1.377	0.169	0.169	0.140	0.140	
126		J851-PT-VLB47-24	3mm厚鋁板	UCT201905XL-3 棕色	1		1	2.073	0.255	0.255	0.220	0.220	
127		J851-PT-VLB47-25	3mm厚鋁板	UCT201905XL-3 棕色	1		1	3.028	0.372	0.372	0.329	0.329	
128		J851-PT-VLB47-26	3mm厚鋁板	UCT201905XL-3 棕色	1		1	4.257	0.524	0.524	0.470	0.470	
129		J851-PT-VLB47-27	3mm厚鋁板	UCT201905XL-3 棕色	1		1	5.779	0.711	0.711	0.644	0.644	
130		J851-PT-VLB47-28	3mm厚鋁板	UCT201905XL-3 棕色	1		1	7.621	0.937	0.937	0.855	0.855	
131		J851-PT-VLB47-29	3mm厚鋁板	UCT201905XL-3 棕色	1		1	9.820	1.208	1.208	1.107	1.107	
132		J851-PT-VLB48-1	3mm厚鋁板	UCT201905XL-3 棕色	1		1	1.807	0.222	0.222	0.189	0.189	
133		J851-PT-VLB48-2	3mm厚鋁板	UCT201905XL-3 棕色	1		1	2.447	0.301	0.301	0.263	0.263	

 <b>美特鋁質</b> 有限公司 MIDI Aluminium Fabricator Ltd.		工程號: J-851	計算: WYY	日期: 2021.02.10	送呈: 施哥							
地盤名稱: 青衣明翹匯		核對:	日期:		副本:							
項目類別: 平台項目		批准:	日期:									
BM編號:		修改版次: EI3086A(2021.2.26)	A/C Code:	總重量: 186.00	總重量: 2085.78							
<b>地盤用鋁板B.M.表</b>		<small>此BM依據 資料計算</small>										
序號	修改內容	鋁板圖號	鋁板名稱	顏色	實用	後備	總數	總重量	總展開面積		備註	
									單件展開面積	單件V.F.		單件V.F.
								平方米	平方米	平方米		
134		J851-PT-VLB48-3	3mm厚鋁板	UCT201905XL-3 棕色	1		1	3.086	0.380	0.336	0.336	
135		J851-PT-VLB48-4	3mm厚鋁板	UCT201905XL-3 棕色	1		1	3.723	0.458	0.409	0.409	
136		J851-PT-VLB48-5	3mm厚鋁板	UCT201905XL-3 棕色	1		1	4.362	0.537	0.482	0.482	
137		J851-PT-VLB48-6	3mm厚鋁板	UCT201905XL-3 棕色	1		1	5.001	0.615	0.555	0.555	
138		J851-PT-VLB48-7	3mm厚鋁板	UCT201905XL-3 棕色	1		1	5.638	0.694	0.628	0.628	
139		J851-PT-VLB48-8	3mm厚鋁板	UCT201905XL-3 棕色	1		1	6.277	0.772	0.701	0.701	
140		J851-PT-VLB48-9	3mm厚鋁板	UCT201905XL-3 棕色	1		1	6.915	0.851	0.774	0.774	
141		J851-PT-VLB48-10	3mm厚鋁板	UCT201905XL-3 棕色	1		1	7.288	0.896	0.817	0.817	
142		J851-PT-VLB48-11	3mm厚鋁板	UCT201905XL-3 棕色	1		1	7.609	0.936	0.854	0.854	
143		J851-PT-VLB48-12	3mm厚鋁板	UCT201905XL-3 棕色	1		1	7.882	0.970	0.885	0.885	
144		J851-PT-VLB48-13	3mm厚鋁板	UCT201905XL-3 棕色	1		1	8.185	1.007	0.920	0.920	
145		J851-PT-VLB48-14	3mm厚鋁板	UCT201905XL-3 棕色	1		1	6.323	0.778	0.706	0.706	
146		J851-PT-VLB48-15	3mm厚鋁板	UCT201905XL-3 棕色	1		1	4.705	0.579	0.521	0.521	
147		J851-PT-VLB48-16	3mm厚鋁板	UCT201905XL-3 棕色	1		1	3.385	0.416	0.370	0.370	
148		J851-PT-VLB48-17	3mm厚鋁板	UCT201905XL-3 棕色	1		1	2.346	0.289	0.251	0.251	
149		J851-PT-VLB48-18	3mm厚鋁板	UCT201905XL-3 棕色	1		1	1.570	0.193	0.162	0.162	
150		J851-PT-VLB48-19	3mm厚鋁板	UCT201905XL-3 棕色	1		1	1.045	0.129	0.102	0.102	
151		J851-PT-VLB48-20	3mm厚鋁板	UCT201905XL-3 棕色	1		1	0.766	0.094	0.070	0.070	
152		J851-PT-VLB48-21	3mm厚鋁板	UCT201905XL-3 棕色	1		1	0.728	0.089	0.066	0.066	

 <b>美特鋁質</b> 有限公司 MIDI Aluminum Fabricator Ltd.		工程號: J-851	計算: WYY	日期:	2021.02.10	送呈: 施哥						
地盤名稱: 青衣明翹匯		核對:	日期:			副本:						
項目類別: 平台項目		批准:	日期:									
BM編號:		修改版本: EI3086A(2021.2.26)	A/C Code:	總V.F.:	186.00	總重量:						
					2085.78	此BM依據 黃料計算						
序號	修改內容	鋁板圖號	鋁板名稱	顏色	實用	後備	總數	總重量	總展開面積		備註	
									單件展開面積	單件V.F.		單件V.F.
									平方米		平方米	
153		J851-PT-VLB48-22	3mm/厚鋁板	UCT201905XL-3 棕色	1		1	0.931	0.114	0.114	0.089	0.089
154		J851-PT-VLB48-23	3mm/厚鋁板	UCT201905XL-3 棕色	1		1	1.377	0.169	0.169	0.140	0.140
155		J851-PT-VLB48-24	3mm/厚鋁板	UCT201905XL-3 棕色	1		1	2.073	0.255	0.255	0.220	0.220
156		J851-PT-VLB48-25	3mm/厚鋁板	UCT201905XL-3 棕色	1		1	3.028	0.372	0.372	0.329	0.329
157		J851-PT-VLB48-26	3mm/厚鋁板	UCT201905XL-3 棕色	1		1	4.257	0.524	0.524	0.470	0.470
158		J851-PT-VLB48-27	3mm/厚鋁板	UCT201905XL-3 棕色	1		1	5.779	0.711	0.711	0.644	0.644
159		J851-PT-VLB48-28	3mm/厚鋁板	UCT201905XL-3 棕色	1		1	7.621	0.937	0.937	0.855	0.855
160		J851-PT-VLB48-29	3mm/厚鋁板	UCT201905XL-3 棕色	1		1	9.820	1.208	1.208	1.107	1.107
161	取消	J851-PT-VLB49-1	5mm/厚鋁板	UCT201905XL-3 棕色	2		2	5.585	0.286	0.412	0.016	0.033
162	取消	J851-PT-VLB49-2	5mm/厚鋁板	UCT201905XL-3 棕色	2		2	4.196	0.155	0.310	0.012	0.025
163	取消	J851-PT-VLB49-3	5mm/厚鋁板	UCT201905XL-3 棕色	1		1	1.660	0.123	0.123	0.010	0.010
164	取消	J851-PT-VLB49-4	5mm/厚鋁板	UCT201905XL-3 棕色	1		1	1.755	0.150	0.150	0.010	0.010
165	取消	J851-PT-VLB49-5	5mm/厚鋁板	UCT201905XL-3 棕色	1		1	1.463	0.108	0.108	0.009	0.009
166	取消	J851-PT-VLB50-1	5mm/厚鋁板	UCT201905XL-3 棕色	1		1	1.762	0.150	0.150	0.010	0.010
167	取消	J851-PT-VLB50-2	5mm/厚鋁板	UCT201905XL-3 棕色	1		1	1.755	0.150	0.150	0.010	0.010
168	取消	J851-PT-VLB50-3	5mm/厚鋁板	UCT201905XL-3 棕色	1		1	1.463	0.108	0.108	0.009	0.009
169	取消	J851-PT-VLB50-4	5mm/厚鋁板	UCT201905XL-3 棕色	2		2	5.585	0.286	0.412	0.016	0.033
170	取消	J851-PT-VLB50-5	5mm/厚鋁板	UCT201905XL-3 棕色	2		2	4.196	0.155	0.310	0.012	0.025
171		J851-PT-HL.B01-1	3mm/厚鋁板	UCT201905XL-3 棕色	1		1	8.969	1.103	1.103	0.960	0.960

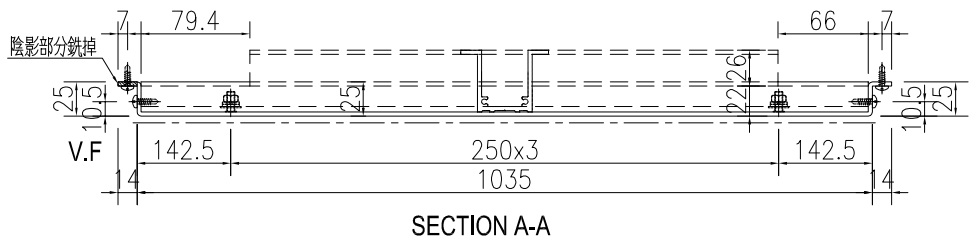
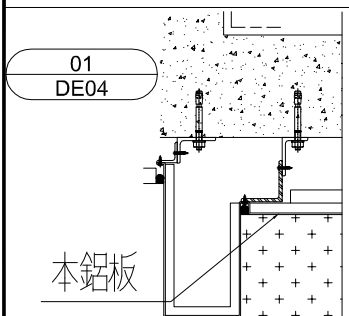
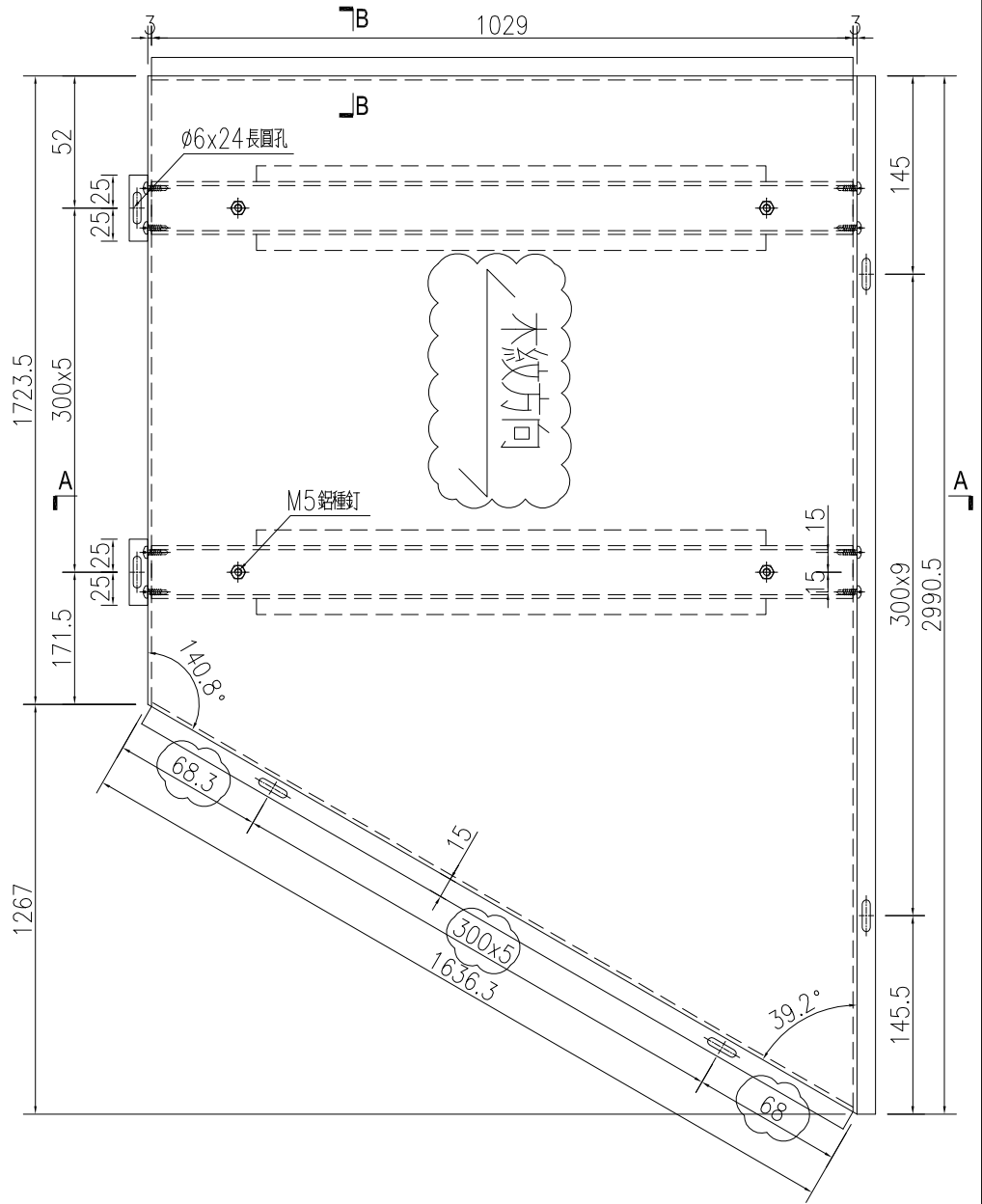
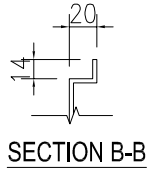
美特鋁質 有限公司 MIDI Aluminium Fabricator Ltd.		工程號: J-851	計算: WYY	日期:	2021.02.10	送呈: 施哥							
地盤名稱: 青衣明翹匯		核對:		日期:		副本:							
項目類別: 平台項目		批准:		日期:									
BM編號:		修改版本: EI3086A(2021.2.26)	A/C Code:	總V.F.:	186.00	總重量:							
					2085.78	此BM根據資料計算							
序號	修改內容	鋁板圖號	鋁板名稱	顏色	實用	後備	總數	總重量	總展開面積		備註		
									單件展開面積	單件V.F.		總V.F.	
									平方米		平方米		
172		J851-PT-HLB01-2	3mm厚鋁板	UCT201905XL-3 棕色	1		1	6.493	0.799	0.799	0.686	0.686	
173		J851-PT-HLB01-3	3mm厚鋁板	UCT201905XL-3 棕色	1		1	7.377	0.907	0.907	0.784	0.784	
174		J851-PT-HLB02-1	3mm厚鋁板	UCT201905XL-3 棕色	1		1	3.269	0.402	0.402	0.257	0.257	
175		J851-PT-HLB02-2	3mm厚鋁板	UCT201905XL-3 棕色	1		1	2.366	0.291	0.291	0.184	0.184	
176		J851-PT-HLB02-3	3mm厚鋁板	UCT201905XL-3 棕色	1		1	2.689	0.331	0.331	0.210	0.210	
177		J851-PT-HLB03-1	3mm厚鋁板	UCT201905XL-3 棕色	1		1	0.844	0.104	0.104	0.005	0.005	
178		J851-PT-HLB03-2	3mm厚鋁板	UCT201905XL-3 棕色	1		1	1.208	0.149	0.149	0.007	0.007	
179		J851-PT-HLB03-3	3mm厚鋁板	UCT201905XL-3 棕色	1		1	0.603	0.074	0.074	0.004	0.004	
180		J851-PT-HLB03-4	3mm厚鋁板	UCT201905XL-3 棕色	1		1	1.170	0.144	0.144	0.007	0.007	
181		J851-PT-HLB03-5	3mm厚鋁板	UCT201905XL-3 棕色	1		1	0.689	0.085	0.085	0.004	0.004	
182		J851-PT-HLB03-6	3mm厚鋁板	UCT201905XL-3 棕色	1		1	1.257	0.155	0.155	0.008	0.008	
183		J851-PT-HLB03-7	3mm厚鋁板	UCT201905XL-3 棕色	1		1	0.831	0.102	0.102	0.005	0.005	
184		J851-PT-HLB03-8	3mm厚鋁板	UCT201905XL-3 棕色	2		2	1.584	0.097	0.195	0.005	0.010	
185		J851-PT-HLB04-1	3mm厚鋁板	UCT201905XL-3 棕色	1		1	12.708	1.563	1.563	1.375	1.375	
186		J851-PT-HLB04-2	3mm厚鋁板	UCT201905XL-3 棕色	1		1	12.326	1.516	1.516	1.333	1.333	
187		J851-PT-HLB04-3	3mm厚鋁板	UCT201905XL-3 棕色	1		1	13.213	1.625	1.625	1.431	1.431	
188		J851-PT-HLB05-1	3mm厚鋁板	UCT201905XL-3 棕色	1		1	4.650	0.572	0.572	0.368	0.368	
189		J851-PT-HLB05-2	3mm厚鋁板	UCT201905XL-3 棕色	1		1	4.511	0.555	0.555	0.357	0.357	
190		J851-PT-HLB05-3	3mm厚鋁板	UCT201905XL-3 棕色	1		1	4.834	0.595	0.595	0.383	0.383	

 <b>美特鋁質</b> 有限公司 MIDI Aluminium Fabricator Ltd.		<b>工程號:</b> J-851 <b>地盤名稱:</b> 青衣明翹匯 <b>項目類別:</b> 平台項目 <b>修改版本:</b> EI3086A(2021.2.26)	<b>計算:</b> WYY <b>核對:</b> <b>批准:</b>	<b>日期:</b> 2021.02.10 <b>日期:</b> <b>日期:</b>	<b>送呈:</b> 施哥 <b>副本:</b>						
<b>地盤用鋁板B.M.表</b>		<b>A/C Code:</b>	<b>總V.F.:</b> 186.00 <b>總重量:</b> 2085.78 <small>此BM依據 資料計算</small>	<b>單件展開面積</b> 平方厘米	<b>總V.F.</b> 平方厘米						
<b>BM編號:</b>	<b>鋁板圖號</b>	<b>鋁板名稱</b>	<b>顏色</b>	<b>實用</b>	<b>後備</b>	<b>總數</b>	<b>總重量</b>	<b>單件展開面積</b> 平方厘米	<b>單件V.F.</b> 平方厘米	<b>總V.F.</b> 平方厘米	<b>備註</b>
<b>序號</b>	<b>修改內容</b>										
191		J851-PT-HLB06-1	3mm/厚鋁板	UCT201905XL-3 棕色	1		5.941	0.731	0.608	0.608	
192		J851-PT-HLB06-2	3mm/厚鋁板	UCT201905XL-3 棕色	2		11.338	0.697	0.580	1.159	
193		J851-PT-HLB07-1	3mm/厚鋁板	UCT201905XL-3 棕色	1		3.331	0.410	0.262	0.262	
194		J851-PT-HLB07-2	3mm/厚鋁板	UCT201905XL-3 棕色	2		6.361	0.391	0.250	0.499	
195		J851-PT-HLB08-1	3mm/厚鋁板	UCT201905XL-3 棕色	1		1.876	0.231	0.055	0.055	
196		J851-PT-HLB08-2	3mm/厚鋁板	UCT201905XL-3 棕色	2		3.581	0.220	0.052	0.105	
197		J851-PT-HLB08-3	3mm/厚鋁板	UCT534509SC-3(深灰色)	1		1.408	0.173	0.041	0.041	
198		J851-PT-HLB09-1	3mm/厚鋁板	UCT534509SC-3(深灰色)	5		9.252	0.228	0.135	0.673	
199		J851-PT-HLB09-2	3mm/厚鋁板	UCT534509SC-3(深灰色)	4		8.069	0.248	0.147	0.590	
200		J851-PT-HLB09-3	3mm/厚鋁板	UCT534509SC-3(深灰色)	5		9.398	0.231	0.137	0.685	
201		J851-PT-HLB10-1	3mm/厚鋁板	UCT534509SC-3(深灰色)	5		5.738	0.141	0.034	0.171	
202		J851-PT-HLB10-2	3mm/厚鋁板	UCT534509SC-3(深灰色)	4		5.033	0.155	0.038	0.151	
203		J851-PT-HLB10-3	3mm/厚鋁板	UCT534509SC-3(深灰色)	5		5.835	0.144	0.035	0.174	
204		J851-PT-HLB11-1	3mm/厚鋁板	UCT534509SC-3(深灰色)	5		5.738	0.141	0.034	0.171	
205		J851-PT-HLB11-2	3mm/厚鋁板	UCT534509SC-3(深灰色)	4		5.033	0.155	0.038	0.151	
206		J851-PT-HLB11-3	3mm/厚鋁板	UCT534509SC-3(深灰色)	5		5.835	0.144	0.035	0.174	
207		J851-PT-HLB12-1	3mm/厚鋁板	UCT201905XL-3 棕色	1		0.655	0.081	0.017	0.017	
208		J851-PT-HLB12-2	3mm/厚鋁板	UCT201905XL-3 棕色	7		13.310	0.234	0.059	0.415	
209		J851-PT-HLB12-3	3mm/厚鋁板	UCT201905XL-3 棕色	1		1.247	0.153	0.037	0.037	

 <b>美特鋁質</b> 有限公司 MIDI Aluminium Fabricator Ltd.		工程號: J-851	計算: WYY	日期:	2021.02.10	送呈: 施哥						
地盤名稱: 青衣明翹匯		核對:	日期:			副本:						
項目類別: 平台項目		批准:	日期:									
BM編號:		A/C Code:	總V.F.:	186.00	總重量:	2085.78						
修改版次: EI3086A(2021.2.26)		此BM依據資料計算										
序號	修改內容	鋁板圖號	鋁板名稱	顏色	實用	後備	總數	總重量	總展開面積		備註	
									單件展開面積	單件V.F.		總V.F.
210		J851-PT-HLB13-1	3mm厚鋁板	UCT201905XL-3 棕色	1		1	0.831	0.102	0.102	0.005	0.005
211		J851-PT-HLB13-2	3mm厚鋁板	UCT201905XL-3 棕色	2		2	1.584	0.097	0.195	0.005	0.010
212					總合計:		430	2085.778		246.855		185.996

數量	備註
1	

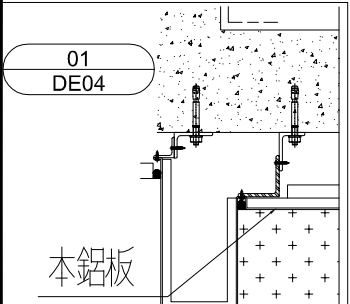
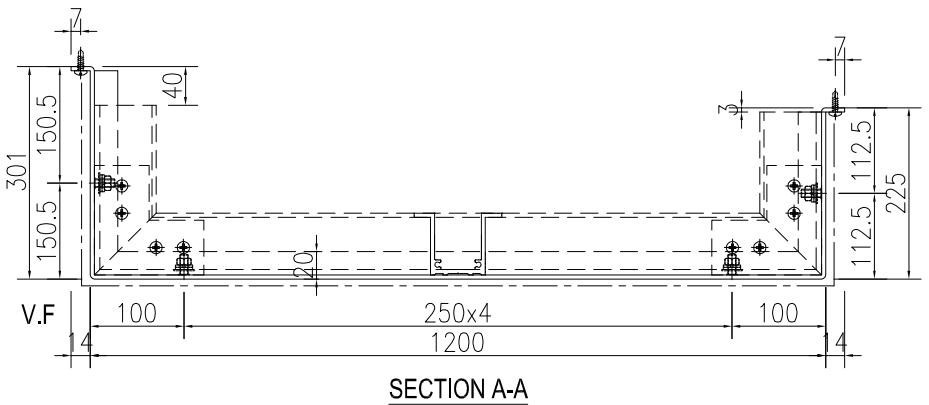
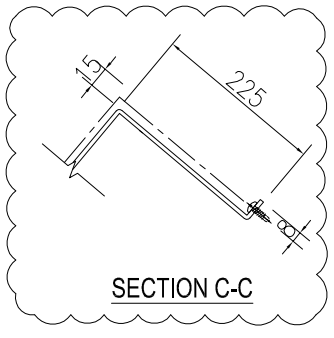
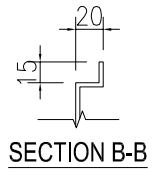
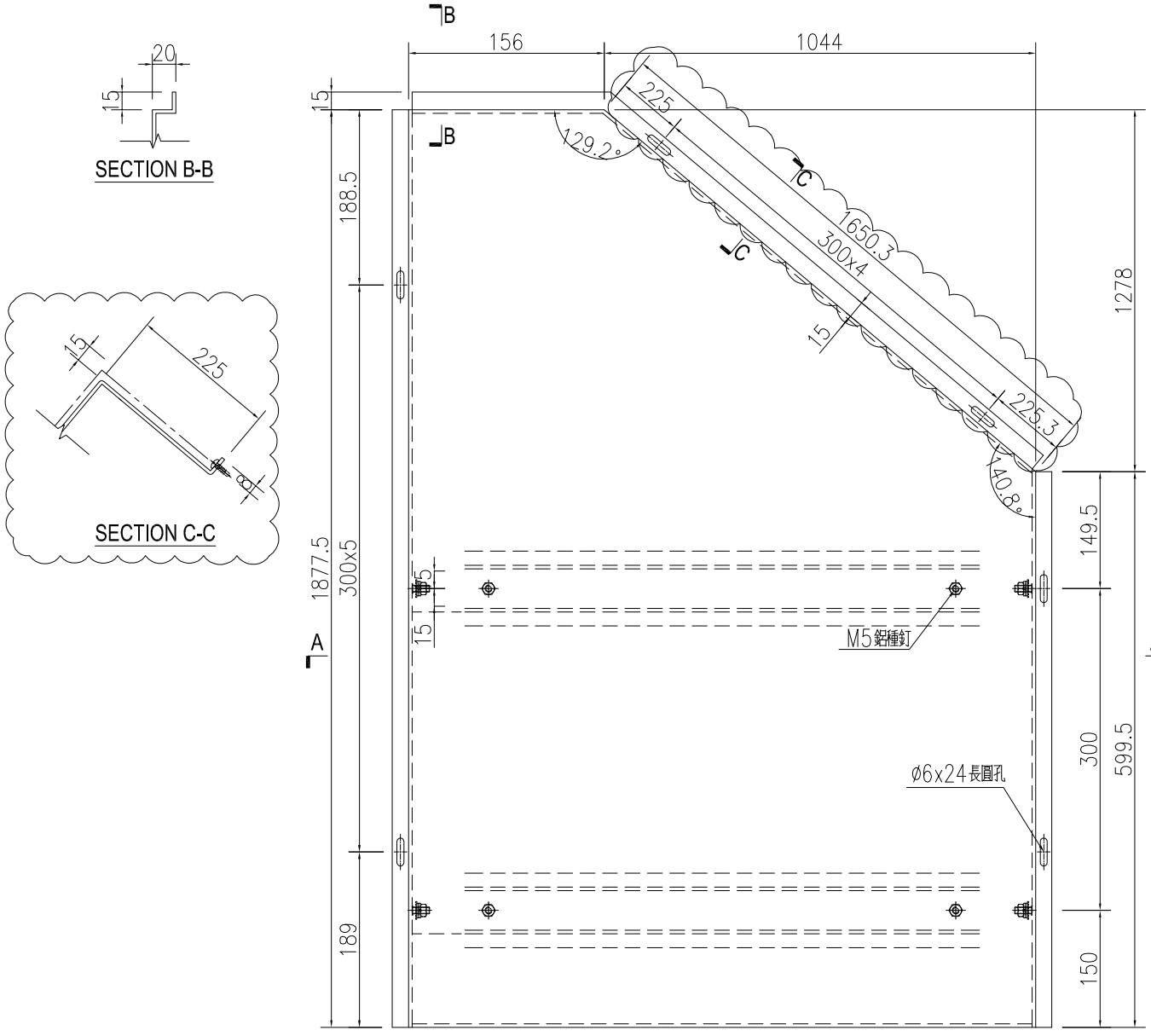
工程號	J-851	地盤	青衣明翹匯
-----	-------	----	-------



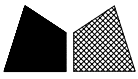
名稱	鋁板加工圖	制圖	WYY	2021.02.01	修改	A	
材料	3mm 鋁板	復核			日期	2021.2.26	
顏色	HTNH1195(木紋)	批准			圖號	J851-PT-VLB02	

數量	備註
1	

工程號	J-851	地盤	青衣明翹匯
-----	-------	----	-------



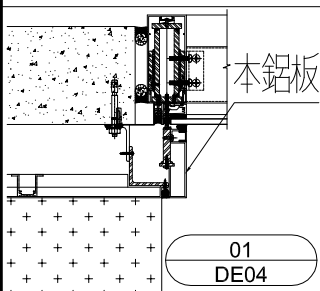
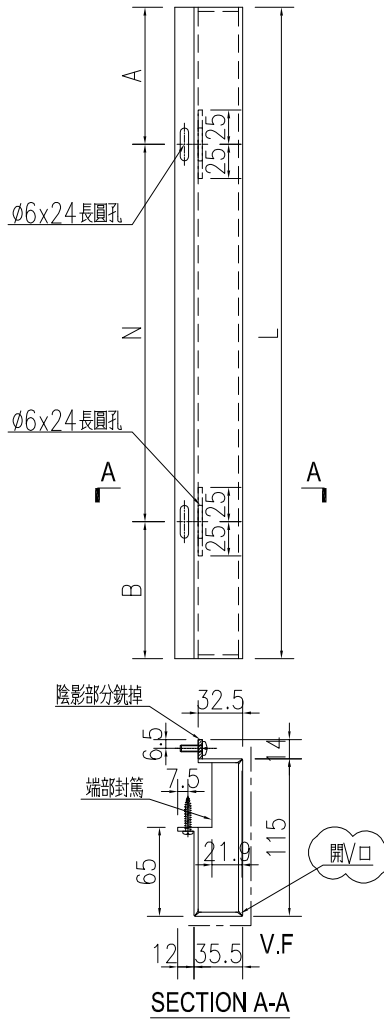
名稱	鋁板加工圖	制圖	WYY	2021.02.01	修改	A	
材料	3mm 鋁板	復核			日期	2021.2.26	
顏色	UCT201905XL-3 棕色	批准			圖號	J851-PT-VLB03	



美特鋁質 有限公司  
MIDI Aluminium Fabricator Ltd.

序号	物料编号	数量	长度	A		N		B
1	J851-PT-VLB04-1	1	1897.5	47.5	300	x	6	50
2	J851-PT-VLB04-2	1	1877.5	235	300	x	5	142.5

工程號	J-851	地盤	青衣明翹匯
-----	-------	----	-------



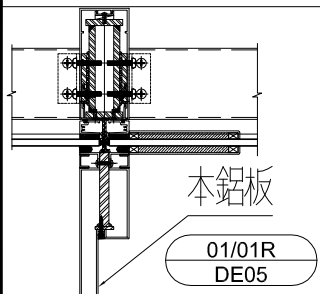
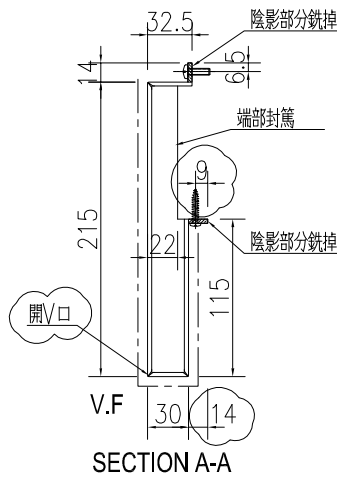
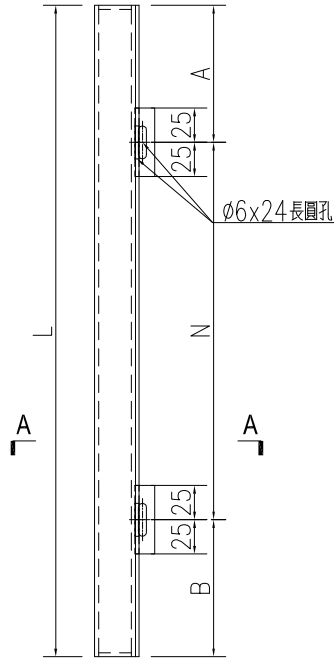
名稱	鋁板加工圖	制圖	WYY	2021.02.01	修改	A		
材料	3mm 鋁板	復核			日期	2021.2.26		
顏色	UCT201905XL-3 棕色	批准			圖號	J851-PT-VLB04		



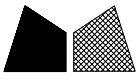
美特鋁質 有限公司  
MIDI Aluminium Fabricator Ltd.

序号	物料编号	数量	长度	A	N	B
1	J851-PT-VLB05-1	1	1297.5	47.5	300	50
2	J851-PT-VLB05-2	1	2477.5	235	300	142.5

工程號	J-851	地盤	青衣明翹匯
-----	-------	----	-------



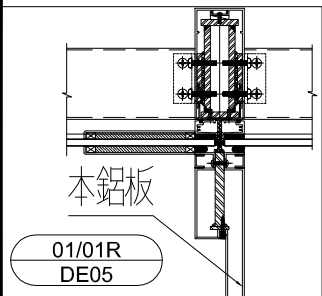
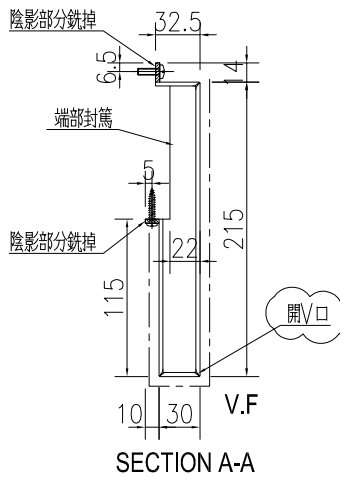
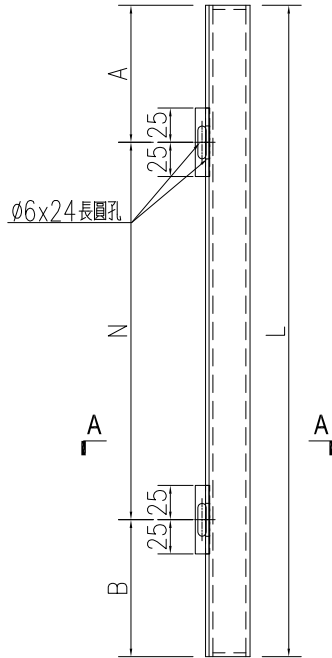
名稱	鋁板加工圖	制圖	WYY	2021.02.01	修改	A	
材料	3mm 鋁板	復核			日期	2021.2.26	
顏色	UCT201905XL-3 棕色	批准			圖號	J851-PT-VLB05	



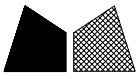
美特鋁質 有限公司  
MIDI Aluminium Fabricator Ltd.

序号	物料编号	数量	长度	A	N	B
1	J851-PT-VLB05R-1	1	1297.5	47.5	300	50
2	J851-PT-VLB05R-2	1	2477.5	235	300	142.5

工程號	J-851	地盤	青衣明翹匯
-----	-------	----	-------



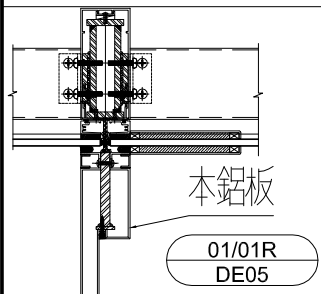
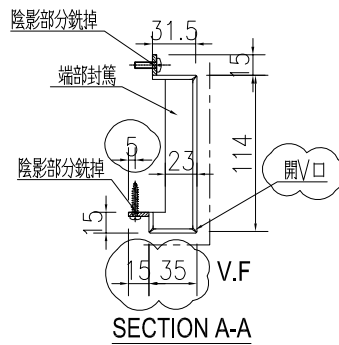
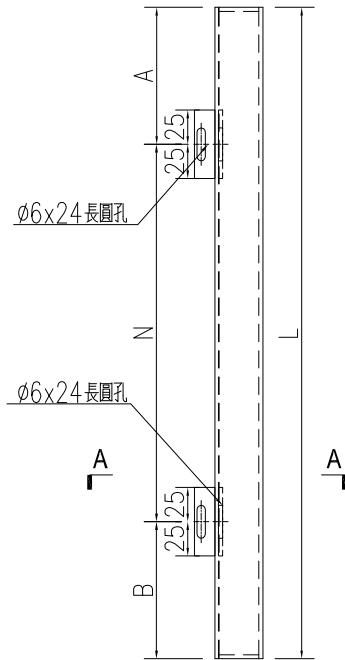
名稱	鋁板加工圖	制圖	WYY	2021.02.01	修改	A	
材料	3mm 鋁板	復核			日期	2021.2.26	
顏色	UCT201905XL-3 棕色	批准			圖號	J851-PT-VLB05R	



美特鋁質 有限公司  
MIDI Aluminium Fabricator Ltd.

序号	物料编号	数量	长度	A		N		B
1	J851-PT-VLB06-1	1	1297.5	197.5	300	x	3	200
2	J851-PT-VLB06-2	1	2477.5	85	300	x	7	292.5

工程號	J-851	地盤	青衣明翹匯
-----	-------	----	-------



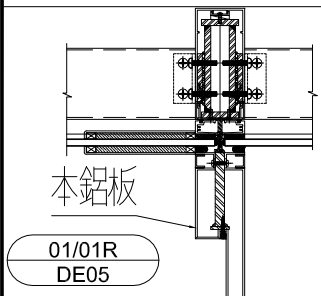
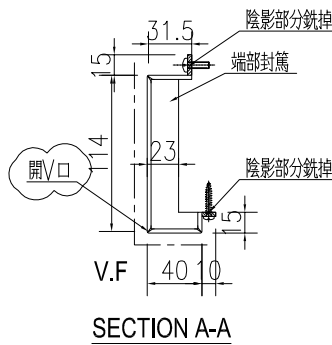
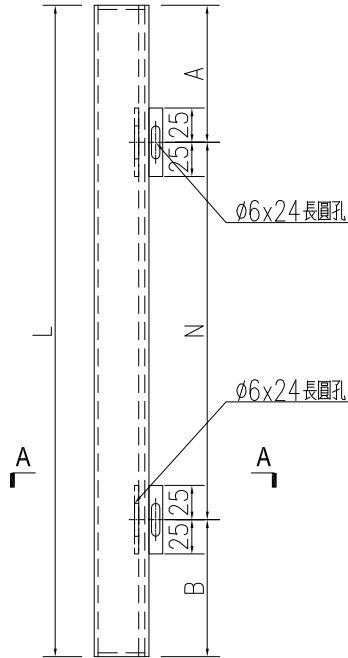
名稱	鋁板加工圖	制圖	WYY	2021.02.01	修改	A		
材料	3mm鋁板	復核			日期	2021.2.26		
顏色	UCT201905XL-3 棕色	批准			圖號	J851-PT-VLB06		



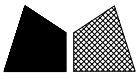
美特鋁質 有限公司  
MIDI Aluminium Fabricator Ltd.

序号	物料编号	数量	长度	A	N	B
1	J851-PT-VLB06R-1	1	1297.5	197.5	x	3
2	J851-PT-VLB06R-2	1	2477.5	85	x	7

工程號	J-851	地盤	青衣明翹匯
-----	-------	----	-------



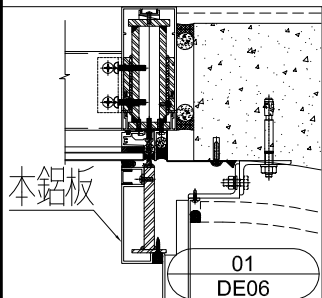
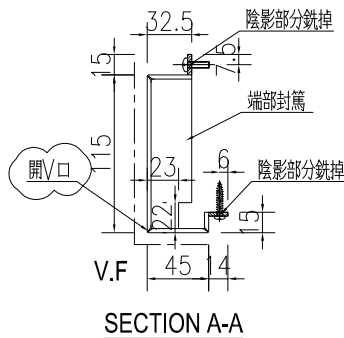
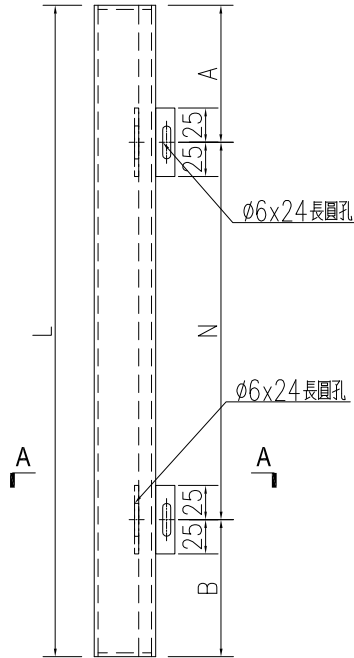
名稱	鋁板加工圖	制圖	WYY	2021.02.01	修改	A	
材料	3mm 鋁板	復核			日期	2021.2.26	
顏色	UCT201905XL-3 棕色	批准			圖號	J851-PT-VLB06R	



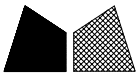
美特鋁質 有限公司  
MIDI Aluminium Fabricator Ltd.

序号	物料编号	数量	长度	A		N		B
1	J851-PT-VLB09-1	1	1992.5	142.5	300	x	6	50
2	J851-PT-VLB09-2	1	1877.5	235	300	x	5	142.5

工程號	J-851	地盤	青衣明翹匯
-----	-------	----	-------



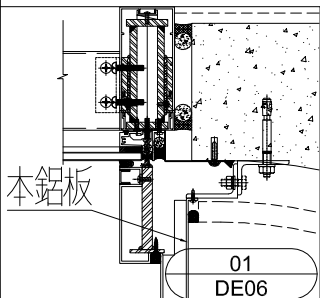
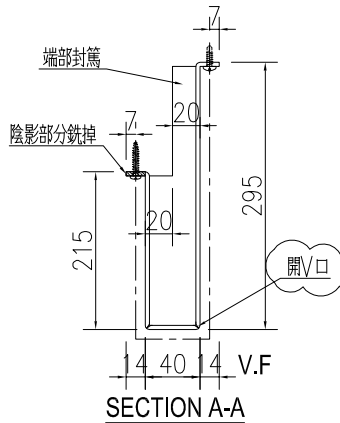
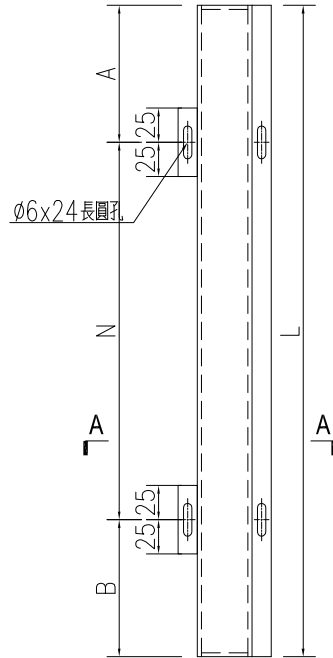
名稱	鋁板加工圖	制圖	WYY	2021.02.01	修改	A		
材料	3mm 鋁板	復核			日期	2021.2.26		
顏色	UCT201905XL-3 棕色	批准			圖號	J851-PT-VLB09		



美特鋁質 有限公司  
MIDI Aluminium Fabricator Ltd.

序号	物料编号	数量	长度	A		N		B
1	J851-PT-VLB10-1	1	1992.5	292.5	300	x	5	200
2	J851-PT-VLB10-2	1	1877.5	85	300	x	5	292.5
3	J851-PT-VLB10-3	1	2162.5	317.5	300	x	6	45
4	J851-PT-VLB10-4	1	1732.5	240	300	x	4	292.5

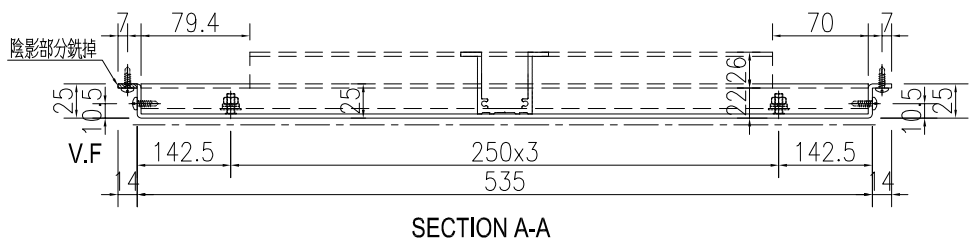
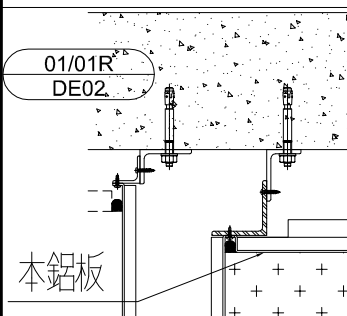
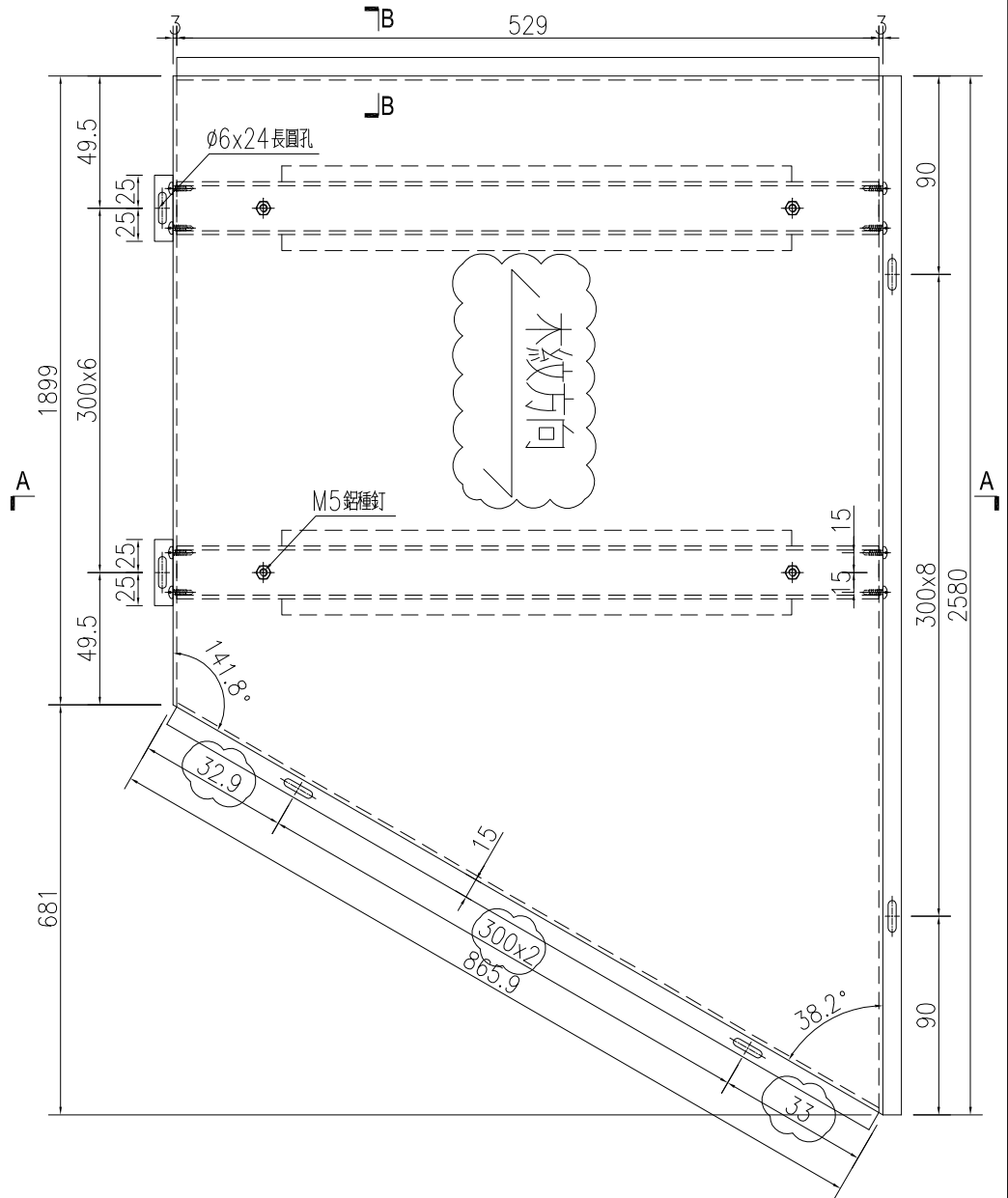
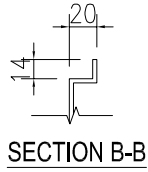
工程號	J-851	地盤	青衣明翹匯
-----	-------	----	-------



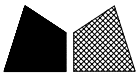
名稱	鋁板加工圖	制圖	WYY	2021.02.01	修改	A		
材料	3mm 鋁板	復核			日期	2021.2.26		
顏色	UCT201905XL-3 棕色	批准			圖號	J851-PT-VLB10		

數量	備註
1	

工程號	J-851	地盤	青衣明翹匯
-----	-------	----	-------

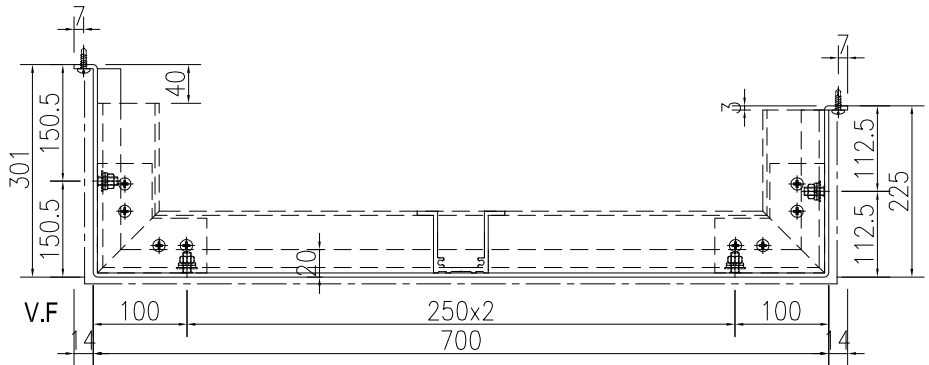
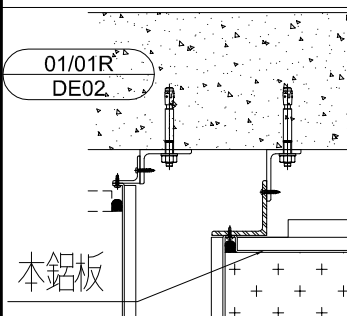
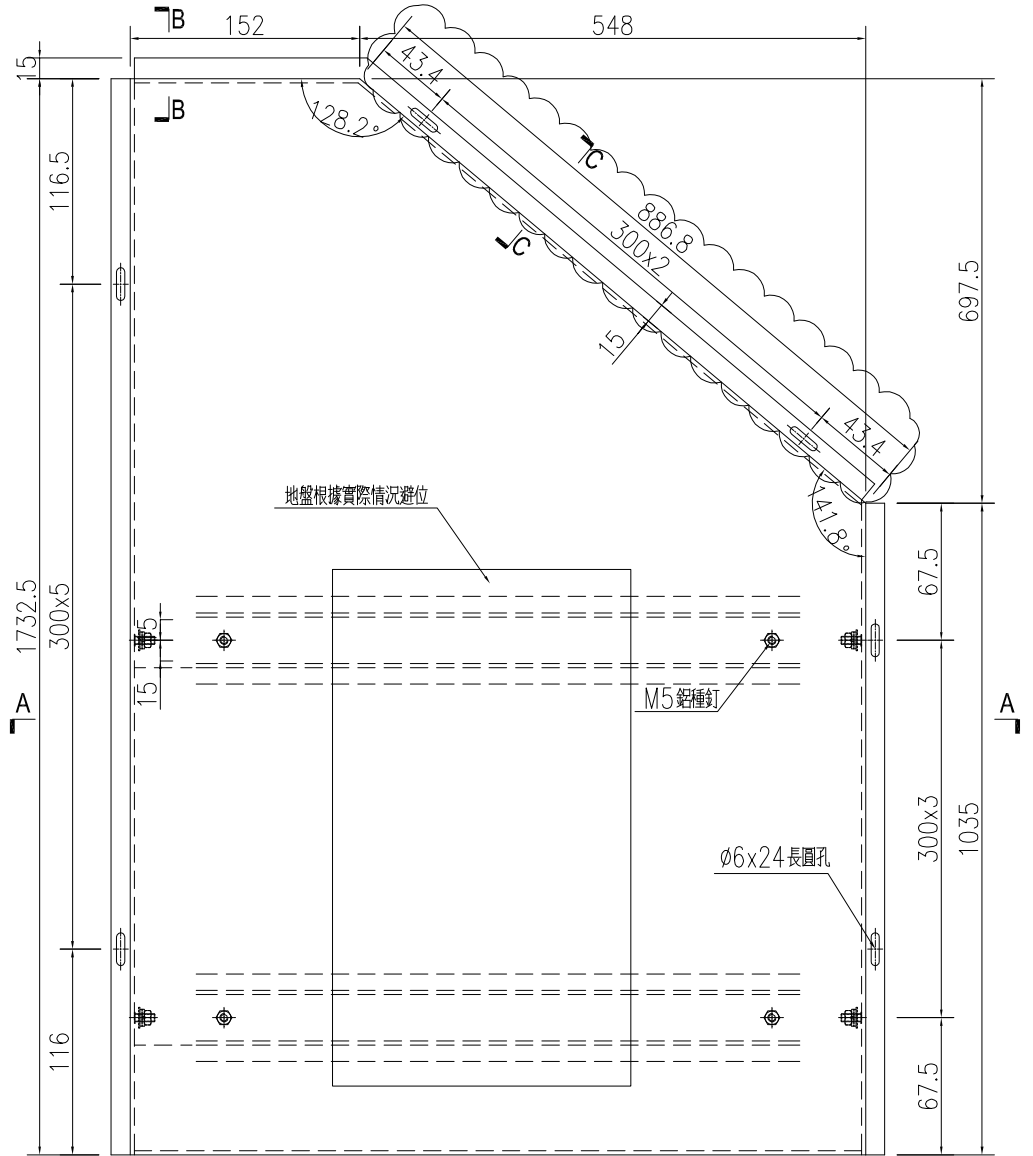
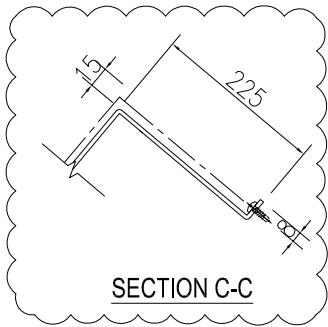
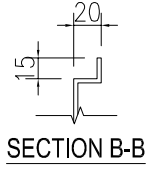


名稱	鋁板加工圖	制圖	WYY	2021.02.01	修改	A	
材料	3mm 鋁板	復核			日期	2021.2.26	
顏色	HTNH1195(木紋)	批准			圖號	J851-PT-VLB11	

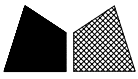


數量	備註
1	

工程號	J-851	地盤	青衣明翹匯
-----	-------	----	-------



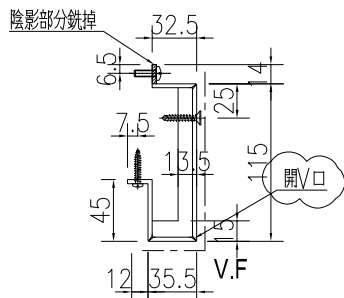
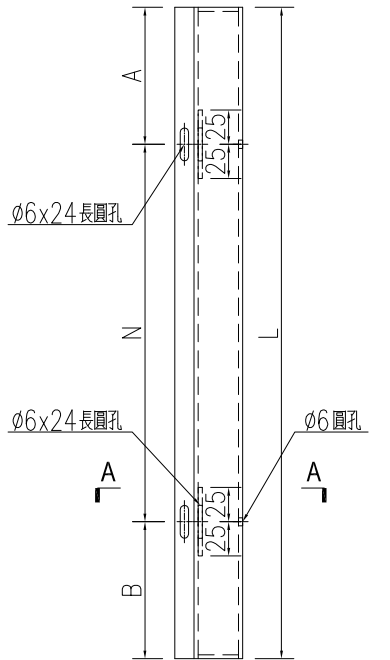
名稱	鋁板加工圖	制圖	WYY	2021.02.01	修改	A	
材料	3mm 鋁板	復核			日期	2021.2.26	
顏色	UCT201905XL-3 棕色	批准			圖號	J851-PT-VLB12	



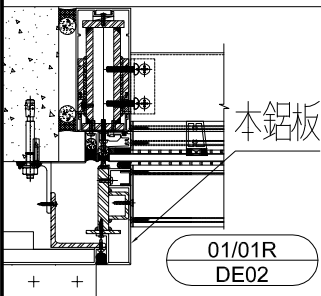
美特鋁質 有限公司  
MIDI Aluminium Fabricator Ltd.

序号	物料编号	数量	长度	A		N		B
1	J851-PT-VLB13-1	1	2067.5	72.5	300	x	6	195
2	J851-PT-VLB13-2	1	1732.5	90	300	x	5	142.5

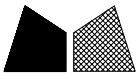
工程號	J-851	地盤	青衣明翹匯
-----	-------	----	-------



SECTION A-A



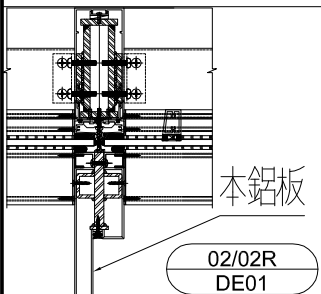
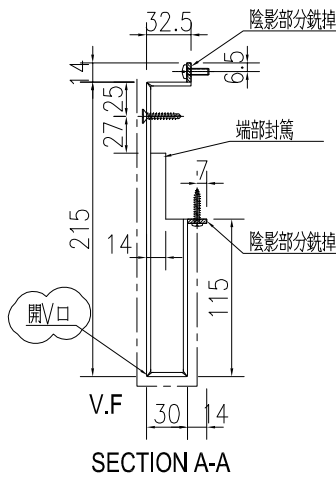
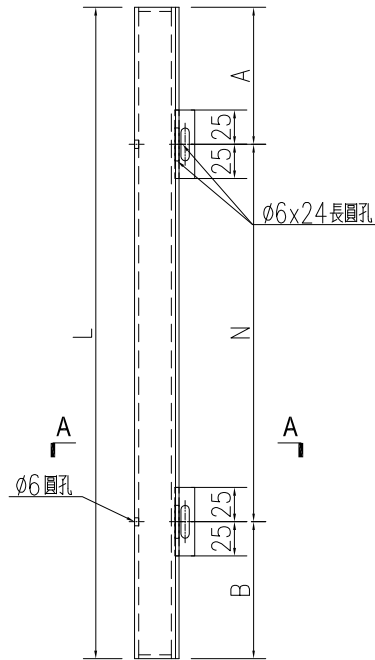
名稱	鋁板加工圖	制圖	WYY	2021.02.01	修改	A		
材料	3mm 鋁板	復核			日期	2021.2.26		
顏色	UCT201905XL-3 棕色	批准			圖號	J851-PT-VLB13		



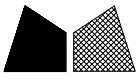
美特鋁質 有限公司  
MIDI Aluminium Fabricator Ltd.

序号	物料编号	数量	长度	A		N		B
1	J851-PT-VLB14-1	1	1322.5	72.5	300	x	4	50
2	J851-PT-VLB14-2	1	2477.5	235	300	x	7	142.5
3	J851-PT-VLB14-3	1	3297.5	147.5	300	x	10	150
4	J851-PT-VLB14-4	1	2477.5	135	300	x	7	242.5

工程號	J-851	地盤	青衣明翹匯
-----	-------	----	-------



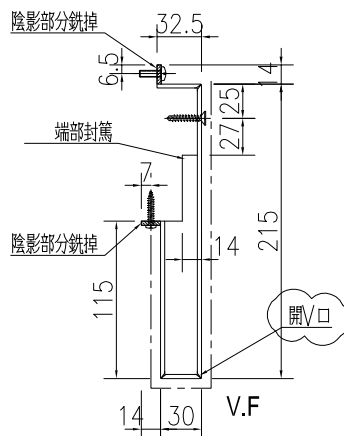
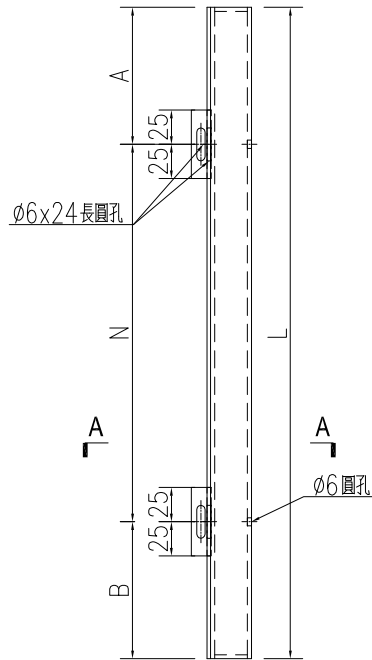
名稱	鋁板加工圖	制圖	WYY	2021.02.01	修改	A		
材料	3mm 鋁板	復核			日期	2021.2.26		
顏色	UCT201905XL-3 棕色	批准			圖號	J851-PT-VLB14		



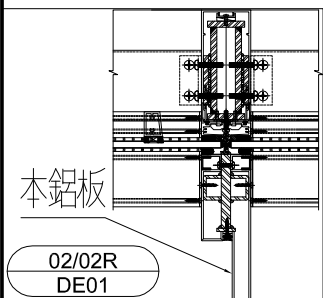
美特鋁質 有限公司  
MIDI Aluminium Fabricator Ltd.

序号	物料编号	数量	长度	A		N		B
1	J851-PT-VLB14R-1	1	1322.5	72.5	300	x	4	50
2	J851-PT-VLB14R-2	1	2477.5	235	300	x	7	142.5
3	J851-PT-VLB14R-3	1	3297.5	147.5	300	x	10	150
4	J851-PT-VLB14R-4	1	2477.5	135	300	x	7	242.5

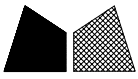
工程號	J-851	地盤	青衣明翹匯
-----	-------	----	-------



SECTION A-A



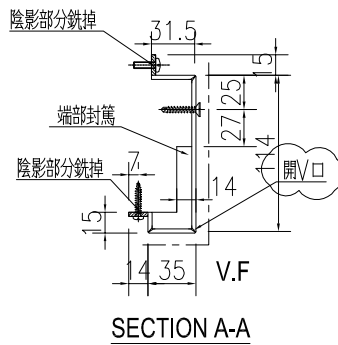
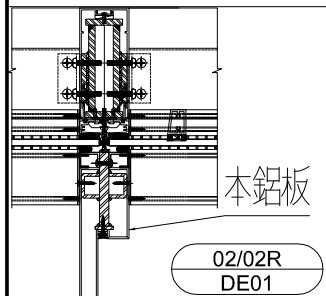
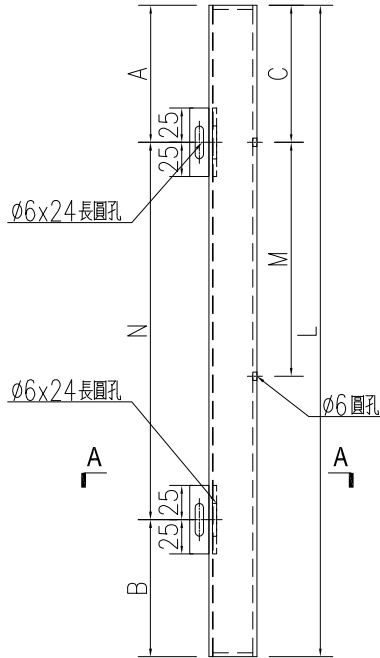
名稱	鋁板加工圖	制圖	WYY	2021.02.01	修改	A		
材料	3mm 鋁板	復核			日期	2021.2.26		
顏色	UCT201905XL-3 棕色	批准			圖號	J851-PT-VLB14R		



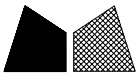
美特鋁質 有限公司  
MIDI Aluminium Fabricator Ltd.

序号	物料编号	数量	长度	A	N	B	C	M				
1	J851-PT-VLB15-1	1	1322.5	222.5	300	x	3	200	72.5	150	x	3
2	J851-PT-VLB15-2	1	3297.5	297.5	300	x	9	300	72.5	300	x	7

工程號	J-851	地盤	青衣明翹匯
-----	-------	----	-------



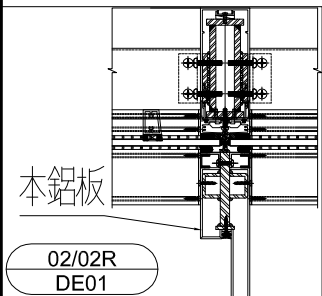
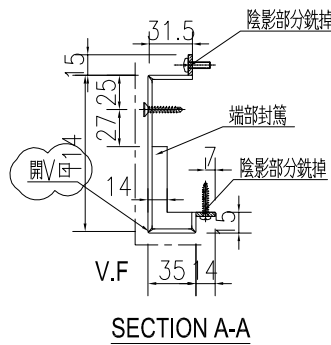
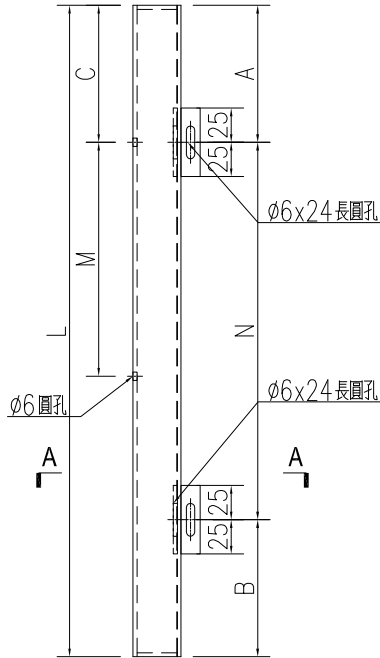
名稱	鋁板加工圖	制圖	WYY	2021.02.01	修改	A	
材料	3mm 鋁板	復核			日期	2021.2.26	
顏色	UCT201905XL-3 棕色	批准			圖號	J851-PT-VLB15	



美特鋁質 有限公司  
MIDI Aluminium Fabricator Ltd.

序号	物料编号	数量	长度	A		N		B	C		M	
1	J851-PT-VLB15R-1	1	1322.5	222.5	300	x	3	200	72.5	150	x	3
2	J851-PT-VLB15R-2	1	3297.5	297.5	300	x	9	300	72.5	300	x	7

工程號	J-851	地盤	青衣明翹匯
-----	-------	----	-------



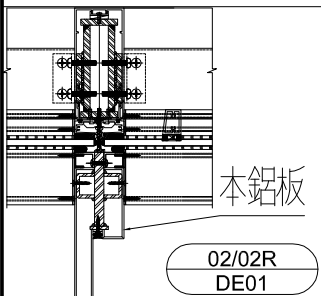
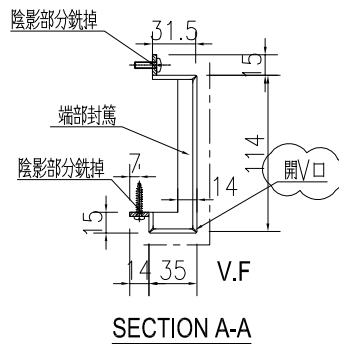
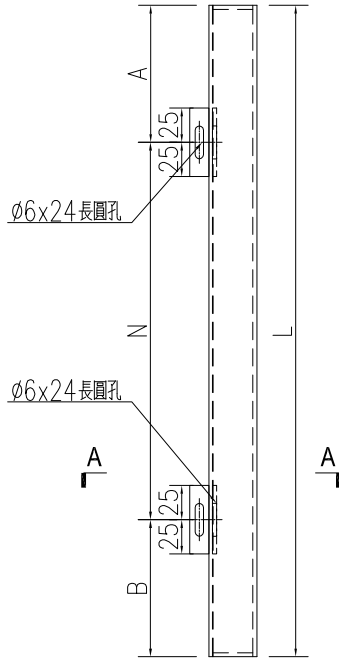
名稱	鋁板加工圖	制圖	WYY	2021.02.01	修改	A		
材料	3mm 鋁板	復核			日期	2021.2.26		
顏色	UCT201905XL-3 棕色	批准			圖號	J851-PT-VLB15R		



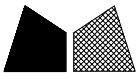
美特鋁質 有限公司  
MIDI Aluminium Fabricator Ltd.

序号	物料编号	数量	长度	A		N		B
1	J851-PT-VLB16-1	1	2477.5	85	300	x	7	292.5
2	J851-PT-VLB16-2	1	2477.5	285	300	x	6	292.5

工程號	J-851	地盤	青衣明翹匯
-----	-------	----	-------



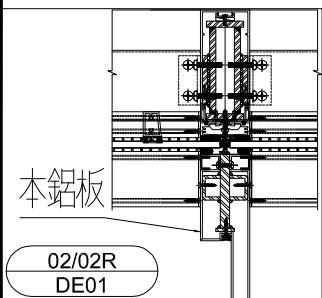
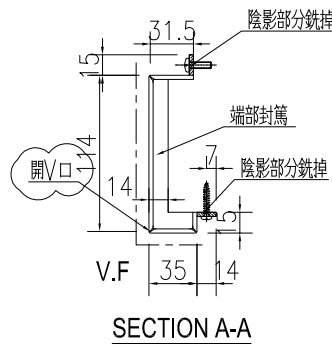
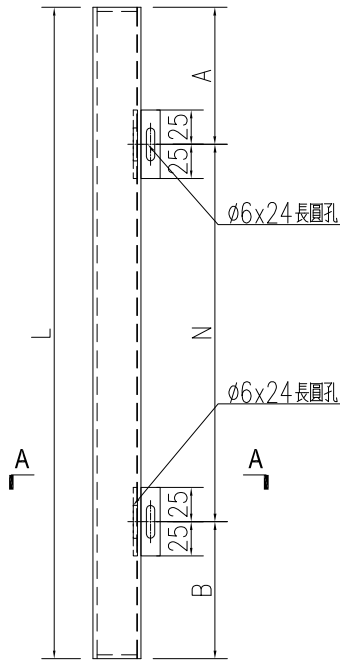
名稱	鋁板加工圖	制圖	WYY	2021.02.01	修改	A		
材料	3mm 鋁板	復核			日期	2021.2.26		
顏色	UCT201905XL-3 棕色	批准			圖號	J851-PT-VLB16		



美特鋁質 有限公司  
MIDI Aluminium Fabricator Ltd.

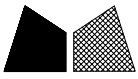
序号	物料编号	数量	长度	A	N	B
1	J851-PT-VLB16R-1	1	2477.5	85	300	x 7 292.5
2	J851-PT-VLB16R-2	1	2477.5	285	300	x 6 292.5

工程號	J-851	地盤	青衣明翹匯
-----	-------	----	-------



名稱	鋁板加工圖	制圖	WYY	2021.02.01	修改	A	
材料	3mm 鋁板	復核			日期	2021.2.26	
顏色	UCT201905XL-3 棕色	批准			圖號	J851-PT-VLB16R	

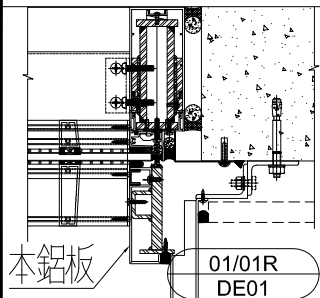
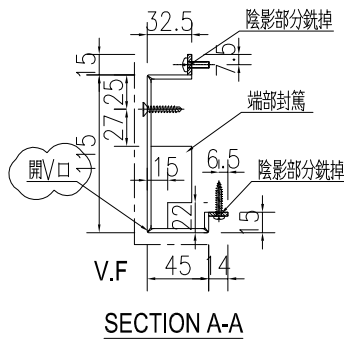
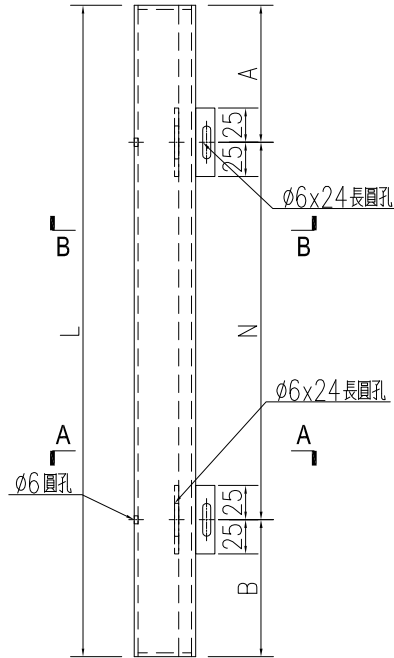




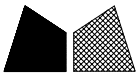
美特鋁質 有限公司  
MIDI Aluminium Fabricator Ltd.

序号	物料编号	数量	长度	A	N	B
1	J851-PT-VLB18	1	1732.5	90	300	x 5 142.5

工程號	J-851	地盤	青衣明翹匯
-----	-------	----	-------



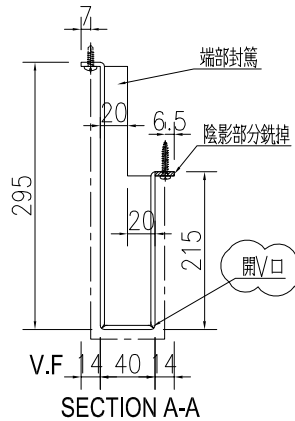
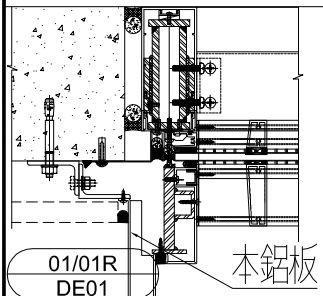
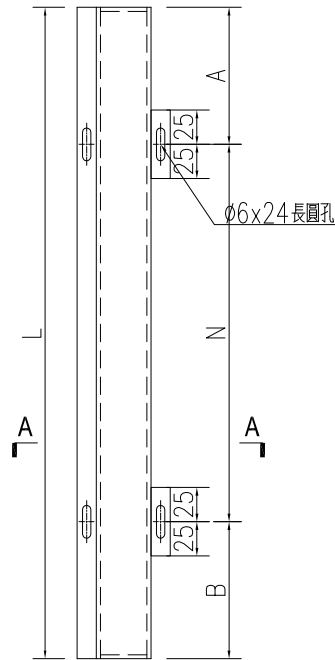
名稱	鋁板加工圖	制圖	WYY	2021.02.01	修改	A	
材料	3mm 鋁板	復核			日期	2021.2.26	
顏色	UCT201905XL-3 棕色	批准			圖號	J851-PT-VLB18	



美特鋁質 有限公司  
MIDI Aluminium Fabricator Ltd.

序号	物料编号	数量	长度	A		N		B
1	J851-PT-VLB19-1	1	2080	267.5	300	x	6	12.5
2	J851-PT-VLB19-2	1	2072.5	272.5	300	x	5	300
3	J851-PT-VLB19-3	1	1727.5	285	300	x	4	242.5

工程號	J-851	地盤	青衣明翹匯
-----	-------	----	-------



名稱	鋁板加工圖	制圖	WYY	2021.02.01	修改	A		
材料	3mm 鋁板	復核			日期	2021.2.26		
顏色	UCT201905XL-3 棕色	批准			圖號	J851-PT-VLB19		

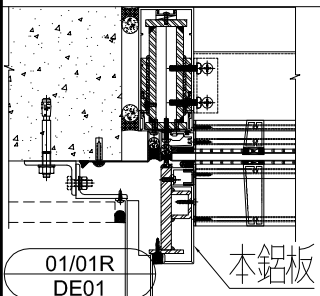
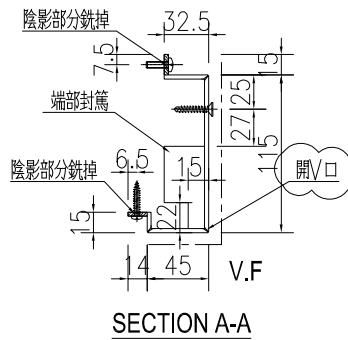
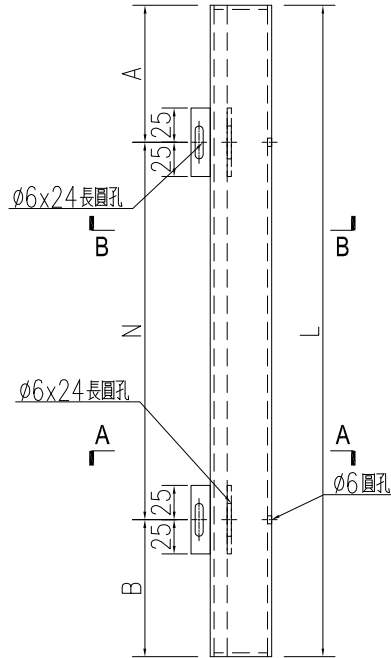




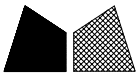
美特鋁質 有限公司  
MIDI Aluminium Fabricator Ltd.

序号	物料编号	数量	长度	A		N		B
1	J851-PT-VLB21-1	1	2072.5	122.5	300	x	6	150
2	J851-PT-VLB21-2	1	1727.5	135	300	x	4	392.5

工程號	J-851	地盤	青衣明翹匯
-----	-------	----	-------



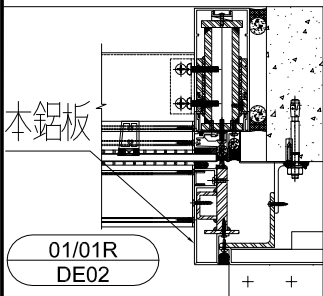
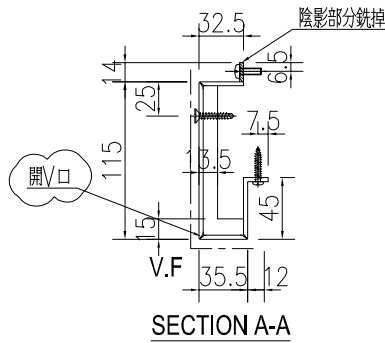
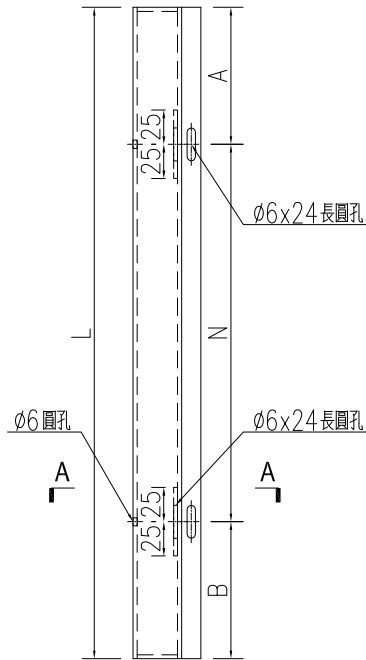
名稱	鋁板加工圖	制圖	WYY	2021.02.01	修改	A		
材料	3mm 鋁板	復核			日期	2021.2.26		
顏色	UCT201905XL-3 棕色	批准			圖號	J851-PT-VLB21		



美特鋁質 有限公司  
MIDI Aluminium Fabricator Ltd.

序号	物料编号	数量	长度	A		N		B
1	J851-PT-VLB22-1	1	1960	147.5	300	x	6	12.5
2	J851-PT-VLB22-2	1	2072.5	272.5	300	x	5	300
3	J851-PT-VLB22-3	1	1727.5	285	300	x	4	242.5

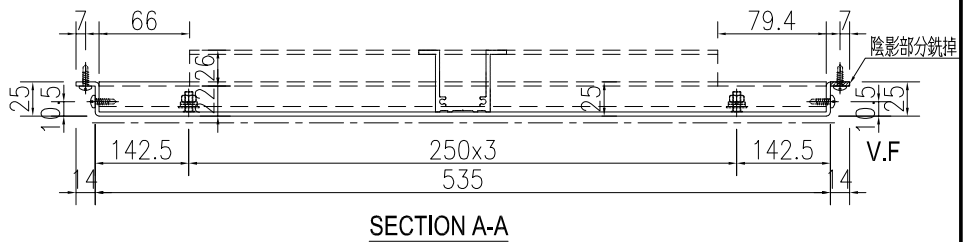
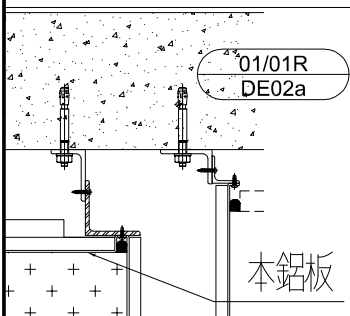
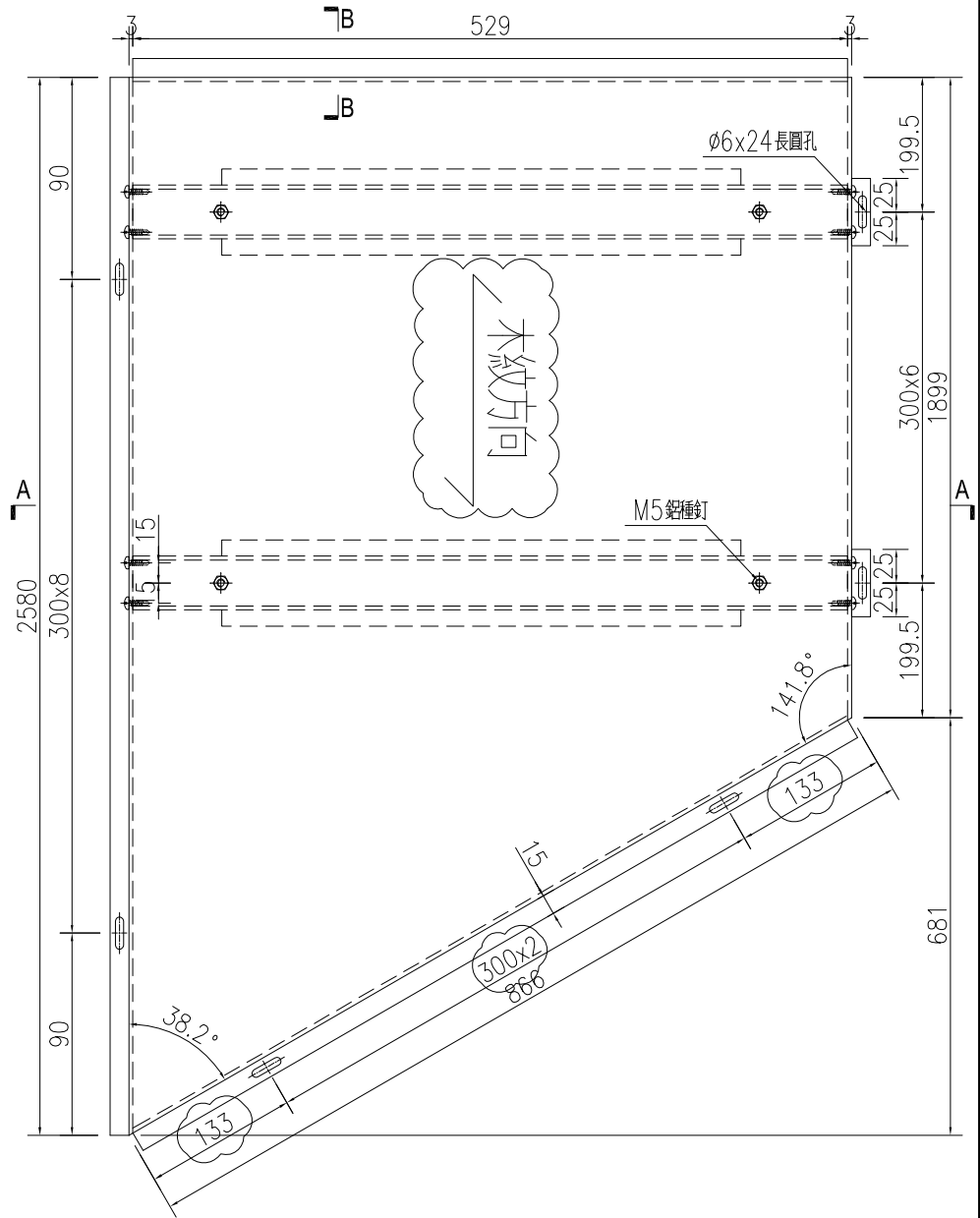
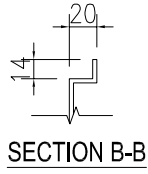
工程號	J-851	地盤	青衣明翹匯
-----	-------	----	-------



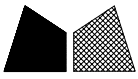
名稱	鋁板加工圖	制圖	WYY	2021.02.01	修改	A		
材料	3mm 鋁板	復核			日期	2021.2.26		
顏色	UCT201905XL-3 棕色	批准			圖號	J851-PT-VLB22		

數量	備註
1	

工程號	J-851	地盤	青衣明翹匯
-----	-------	----	-------



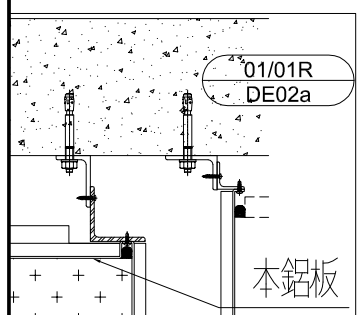
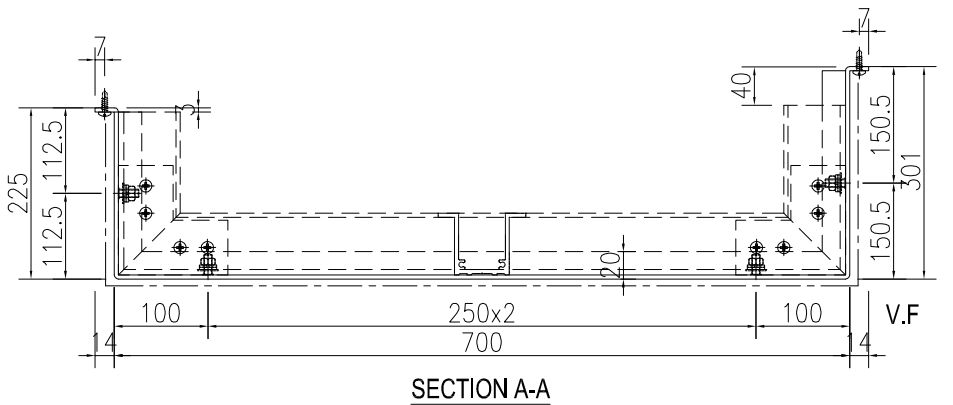
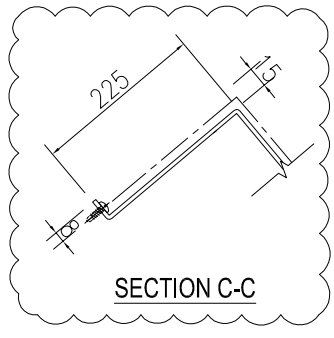
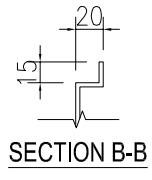
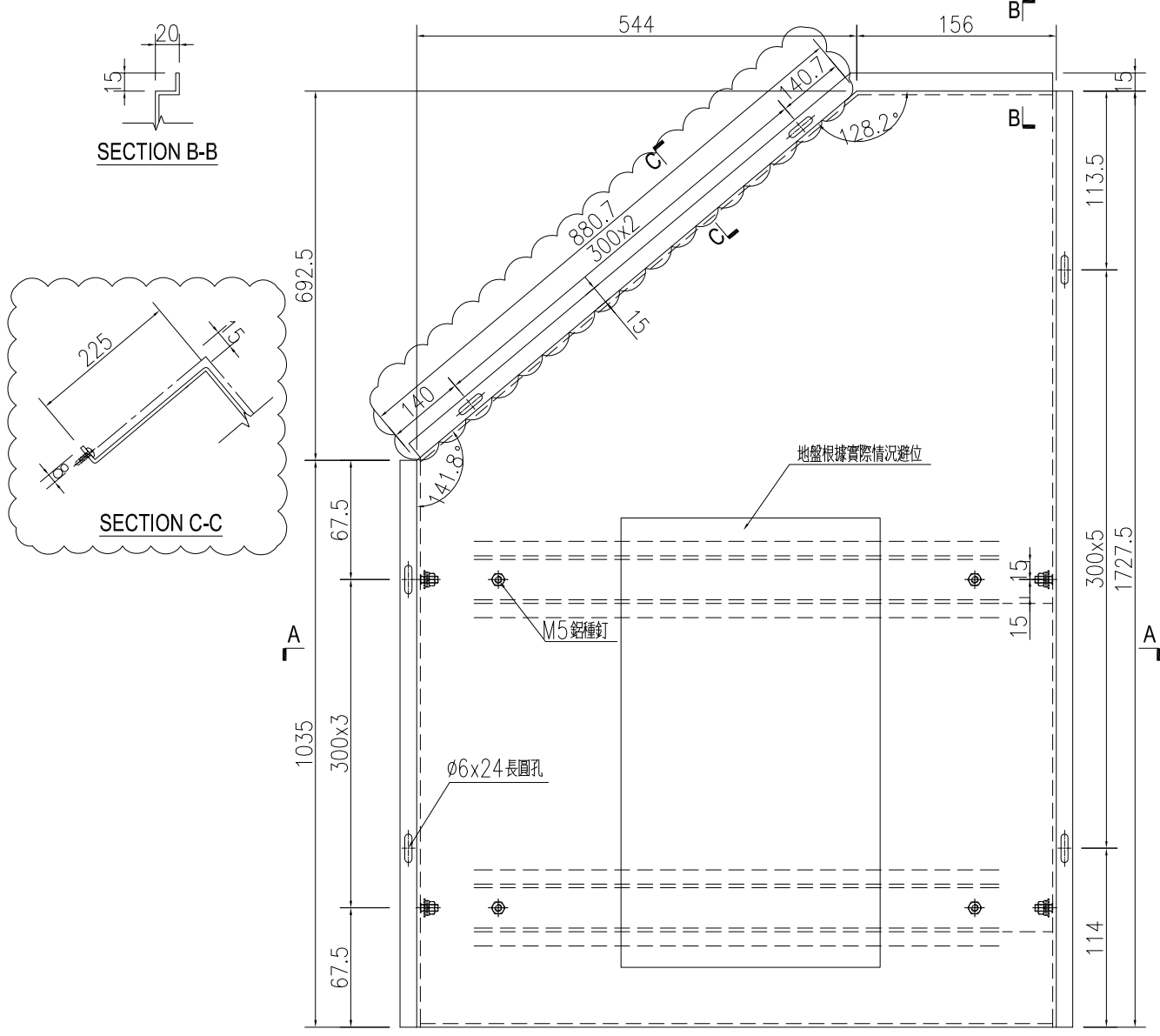
名稱	鋁板加工圖	制圖	WYY	2021.02.01	修改	A	
材料	3mm 鋁板	復核			日期	2021.2.26	
顏色	HTNH1195(木紋)	批准			圖號	J851-PT-VLB24	



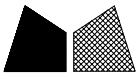
美特鋁質 有限公司  
MIDI Aluminium Fabricator Ltd.

數量	備註
1	

工程號	J-851	地盤	青衣明翹匯
-----	-------	----	-------



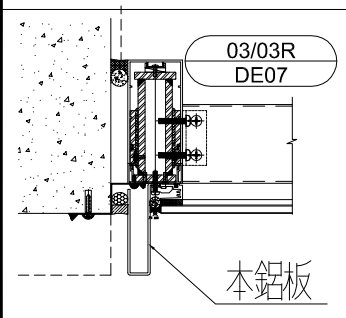
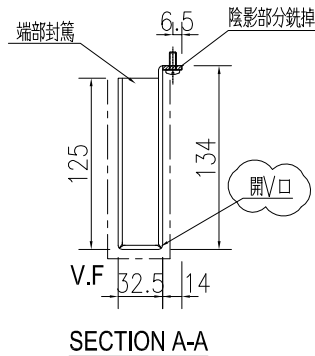
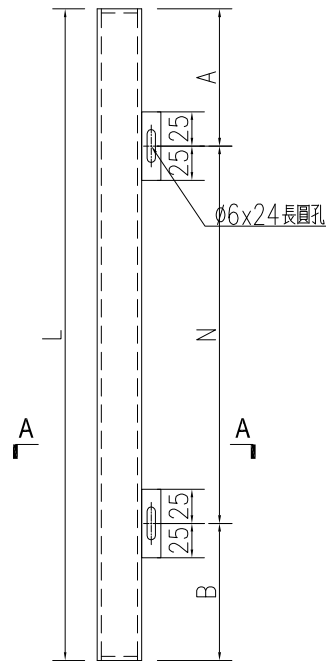
名稱	鋁板加工圖	制圖	WYY	2021.02.01	修改	A	
材料	3mm 鋁板	復核			日期	2021.2.26	
顏色	UCT201905XL-3 棕色	批准			圖號	J851-PT-VLB25	



美特鋁質 有限公司  
MIDI Aluminium Fabricator Ltd.

序号	物料编号	数量	长度	A		N		B
1	J851-PT-VLB28-1	3	3530	265	300	x	10	265
2	J851-PT-VLB28-2	1	635	175	300	x	1	160
3	J851-PT-VLB28-3	2	667.5	207.5	300	x	1	160

工程號	J-851	地盤	青衣明翹匯
-----	-------	----	-------



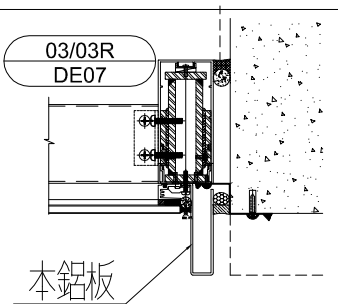
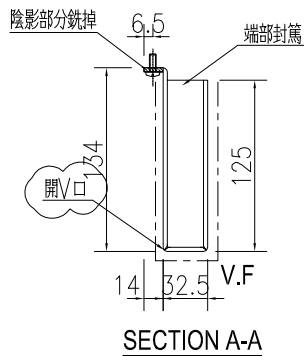
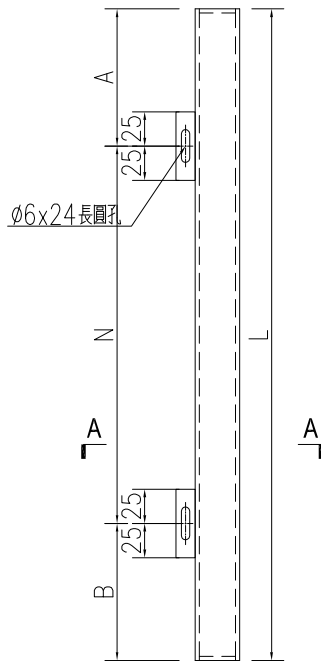
名稱	鋁板加工圖	制圖	WYY	2021.02.01	修改	A		
材料	3mm 鋁板	復核			日期	2021.2.26		
顏色	UCT534509SC-3 深灰色	批准			圖號	J851-PT-VLB28		



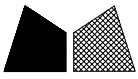
美特鋁質 有限公司  
MIDI Aluminium Fabricator Ltd.

序号	物料编号	数量	长度	A		N		B
1	J851-PT-VLB29-1	3	3530	265	300	x	10	265
2	J851-PT-VLB29-2	1	635	175	300	x	1	160
3	J851-PT-VLB29-3	2	667.5	207.5	300	x	1	160

工程號	J-851	地盤	青衣明翹匯
-----	-------	----	-------



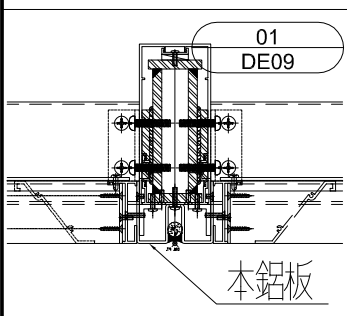
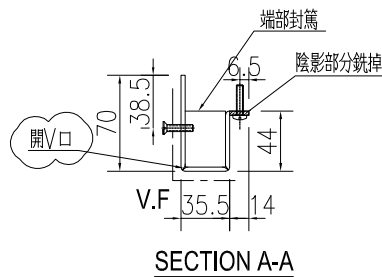
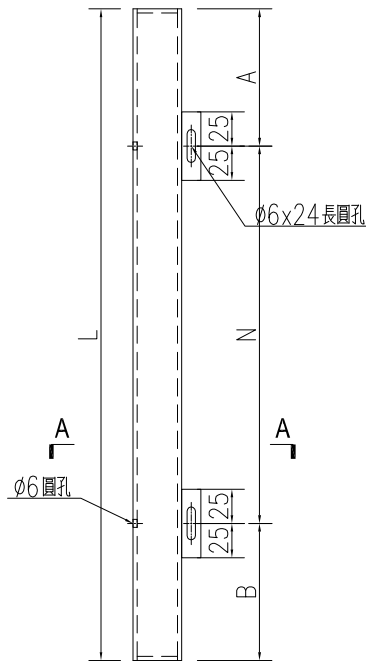
名稱	鋁板加工圖	制圖	WY	2021.02.01	修改	A		
材料	3mm 鋁板	復核			日期	2021.2.26		
顏色	UCT534509SC-3 深灰色	批准			圖號	J851-PT-VLB29		



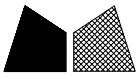
美特鋁質 有限公司  
MIDI Aluminium Fabricator Ltd.

序号	物料编号	数量	长度	A		N		B
1	J851-PT-VLB30-1	1	587.5	67.5	300	x	1	220
2	J851-PT-VLB30-2	4	587.5	127.5	300	x	1	160
3	J851-PT-VLB30-3	2	620	100	300	x	1	220
4	J851-PT-VLB30-4	7	620	160	300	x	1	160

工程號	J-851	地盤	青衣明翹匯
-----	-------	----	-------



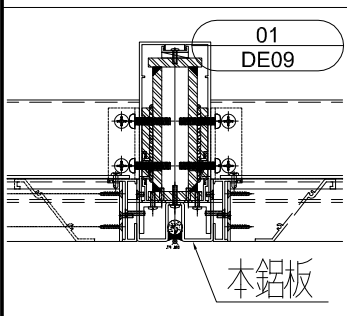
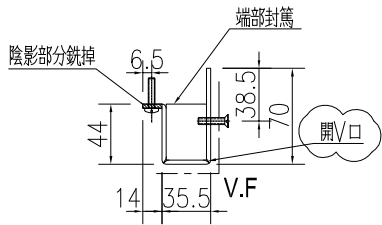
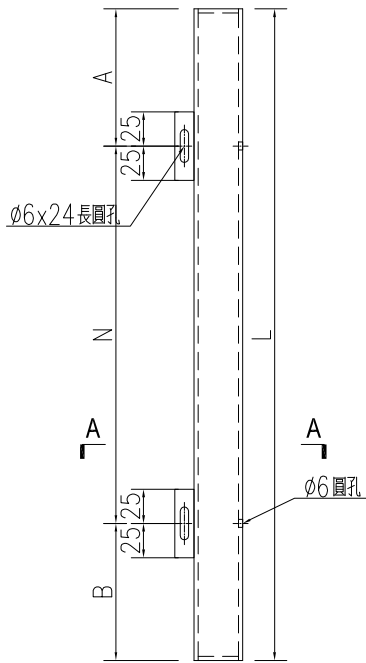
名稱	鋁板加工圖	制圖	WYY	2021.02.01	修改	A		
材料	3mm 鋁板	復核			日期	2021.2.26		
顏色	UCT534509SC-3 深灰色	批准			圖號	J851-PT-VLB30		



美特鋁質 有限公司  
MIDI Aluminium Fabricator Ltd.

序号	物料编号	数量	长度	A	N	B
1	J851-PT-VLB31-1	5	587.5	67.5	300	220
2	J851-PT-VLB31-2	9	620	100	300	220

工程號	J-851	地盤	青衣明翹匯
-----	-------	----	-------

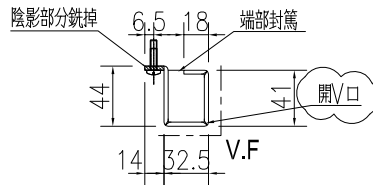
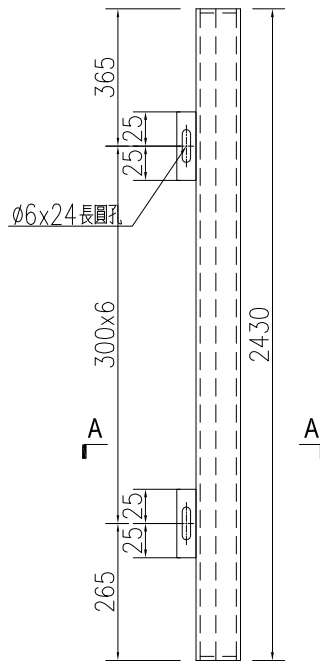


名稱	鋁板加工圖	制圖	WY	2021.02.01	修改	A	
材料	3mm 鋁板	復核			日期	2021.2.26	
顏色	UCT534509SC-3 深灰色	批准			圖號	J851-PT-VLB31	

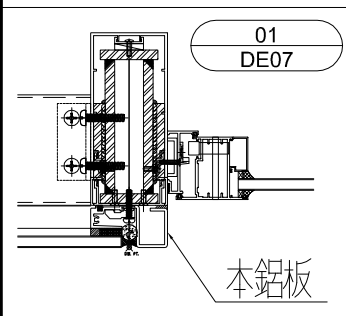


數量	備註
1	

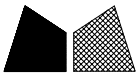
工程號	J-851	地盤	青衣明翹匯
-----	-------	----	-------



SECTION A-A

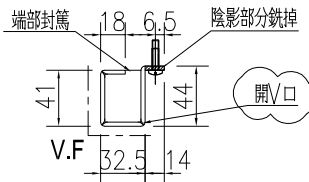
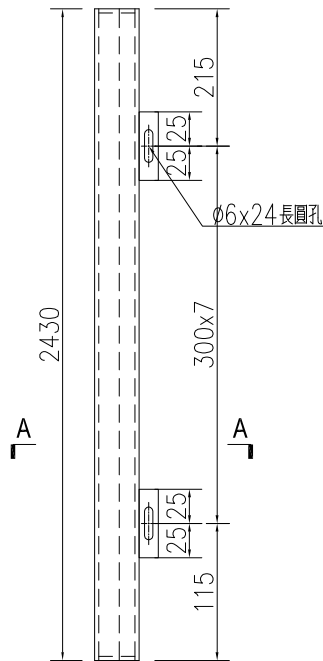


名稱	鋁板加工圖	制圖	WYY	2021.02.01	修改	A		
材料	3mm 鋁板	復核			日期	2021.2.26		
顏色	UCT534509SC-3 深灰色	批准			圖號	J851-PT-VLB32		

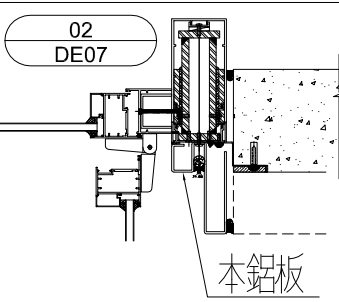


數量	備註
1	

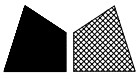
工程號	J-851	地盤	青衣明翹匯
-----	-------	----	-------



SECTION A-A

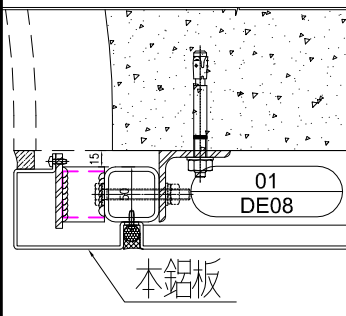
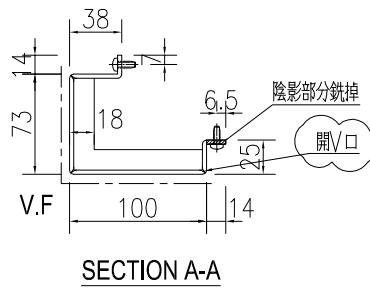
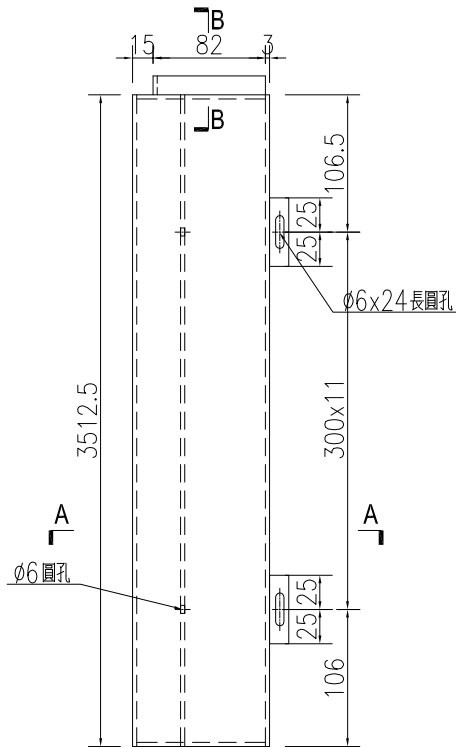
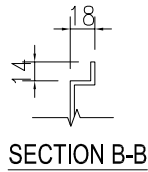


名稱	鋁板加工圖	制圖	WYY	2021.02.01	修改	A		
材料	3mm 鋁板	復核			日期	2021.2.26		
顏色	UCT534509SC-3 深灰色	批准			圖號	J851-PT-VLB33		

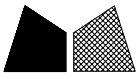


數量	備註
1	

工程號	J-851	地盤	青衣明翹匯
-----	-------	----	-------

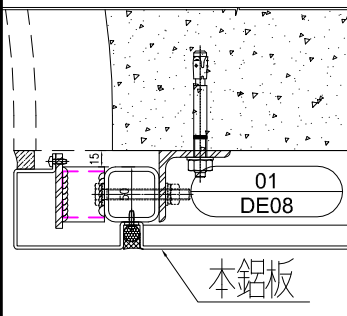
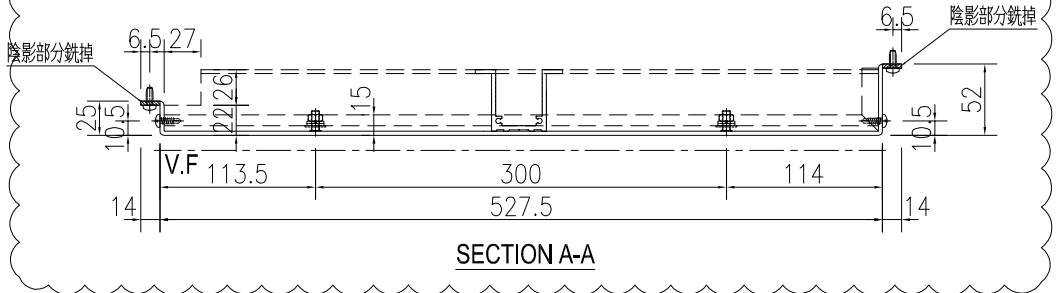
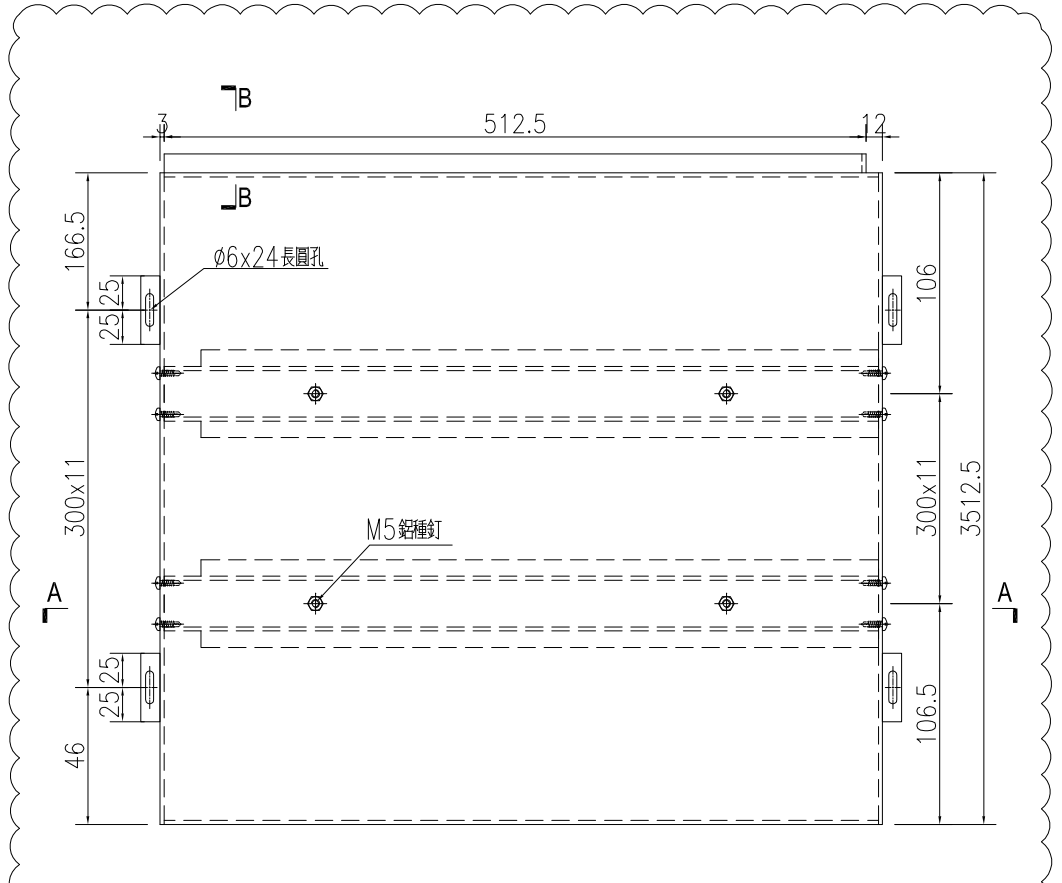
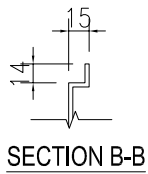


名稱	鋁板加工圖	制圖	WYY	2021.02.01	修改	A		
材料	3mm 鋁板	復核			日期	2021.2.26		
顏色	UCT201905XL-3 棕色	批准			圖號	J851-PT-VLB34		



數量	備註
1	

工程號	J-851	地盤	青衣明翹匯
-----	-------	----	-------

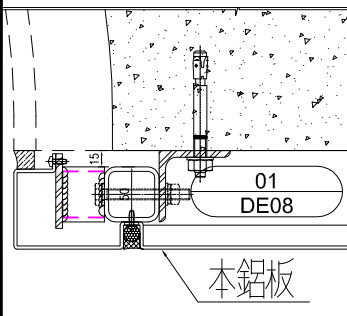
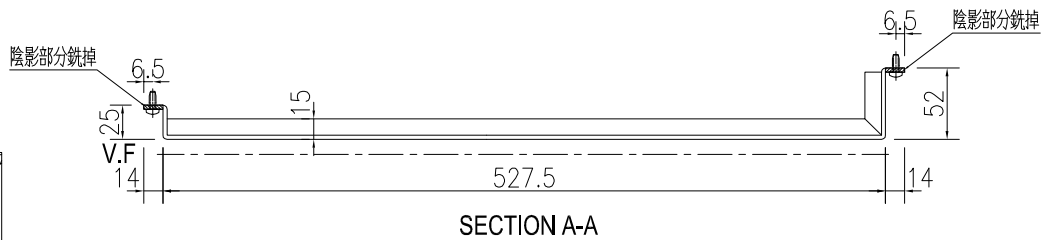
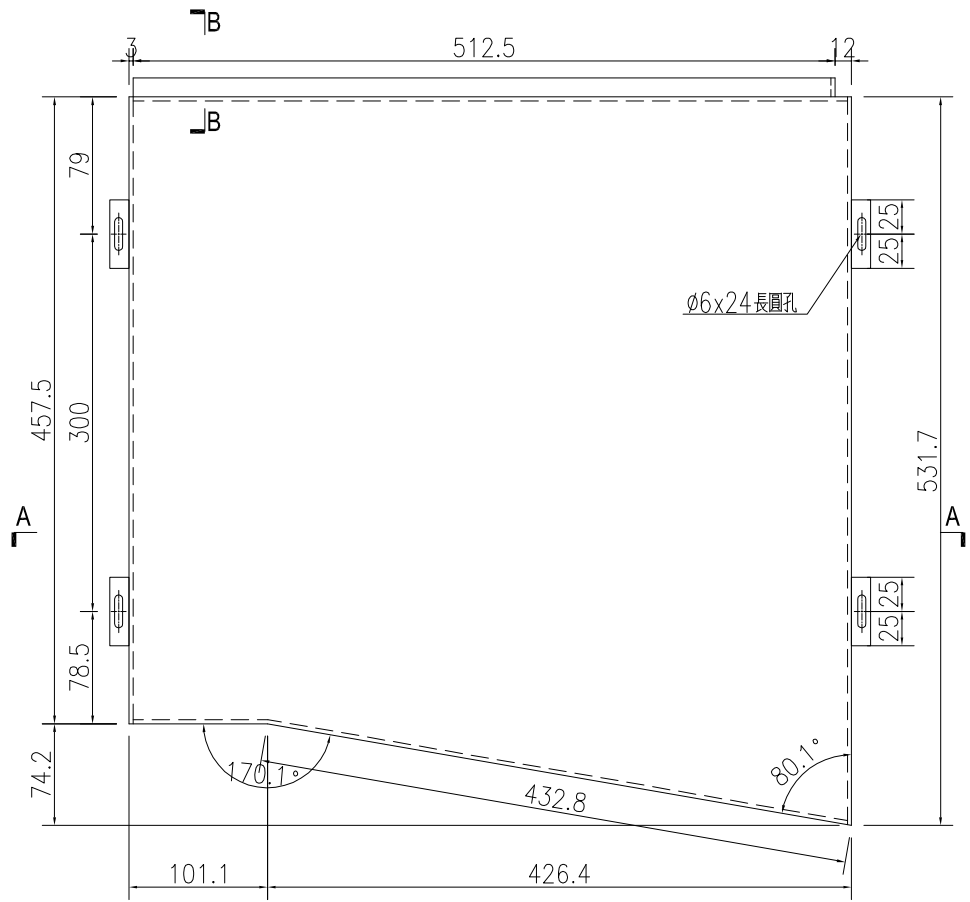
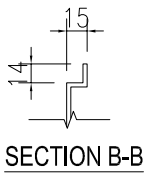


名稱	鋁板加工圖	制圖	WYY	2021.02.01	修改	A	
材料	3mm 鋁板	復核			日期	2021.2.26	
顏色	TUC43350 白色	批准			圖號	J851-PT-VLB35	

數量	備註
1	

工程號 J-851 地盤 青衣明翹匯

注：需地盤複數方可加工



名稱	鋁板加工圖	制圖	WYY	2021.02.01	修改	A		
材料	3mm 鋁板	復核			日期	2021.2.26		
顏色	TUC43350 白色	批准			圖號	J851-PT-VLB36		

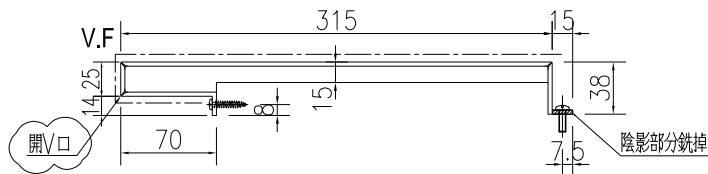
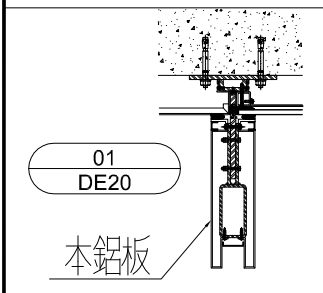
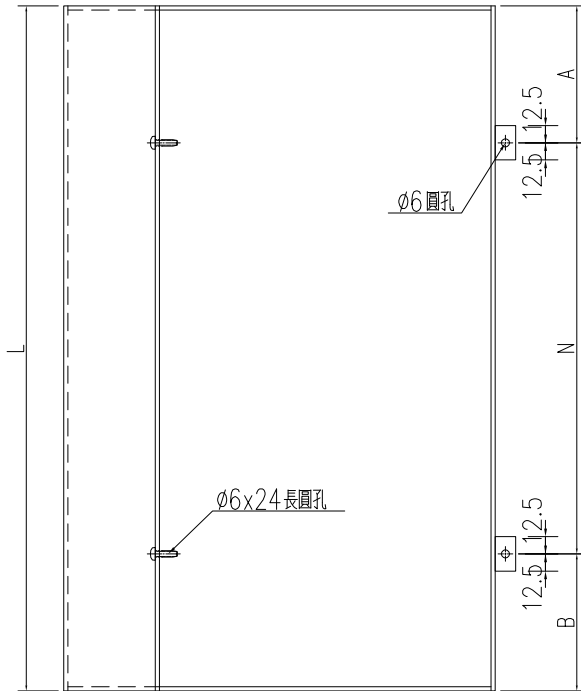
# EG-DWG3



美特鋁質 有限公司  
MIDI Aluminium Fabricator Ltd.

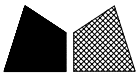
序号	物料编号	数量	长度	A		N		B
1	J851-PT-VLB37-1	22	3512.5	302.5	300	x	10	210
2	J851-PT-VLB37-2	7	2212.5	151.5	300	x	6	261

工程號	J-851	地盤	青衣明翹匯
-----	-------	----	-------



名稱	鋁板加工圖	制圖	WYY	2021.02.01	修改	A		
材料	3mm 鋁板	復核			日期	2021.2.26		
顏色	UCT201905XL-3 棕色	批准			圖號	J851-PT-VLB37		

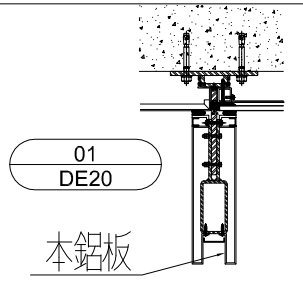
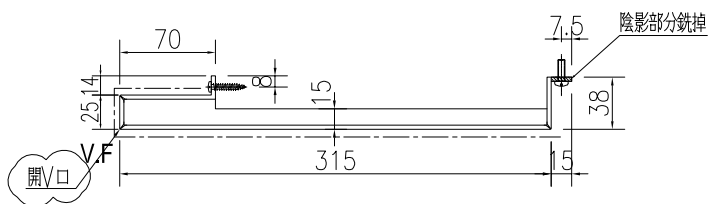
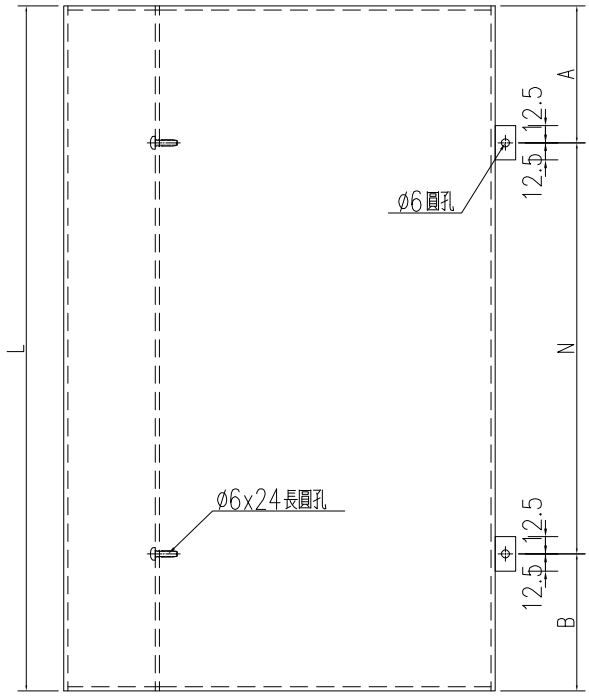
# EG-DWG3



美特鋁質 有限公司  
MIDI Aluminium Fabricator Ltd.

序号	物料编号	数量	长度	A		N		B
1	J851-PT-VLB38-1	21	3512.5	209.5	300	x	10	303
2	J851-PT-VLB38-2	7	2212.5	58.5	300	x	6	354

工程號	J-851	地盤	青衣明翹匯
-----	-------	----	-------



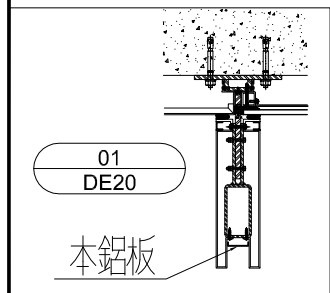
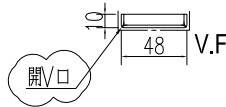
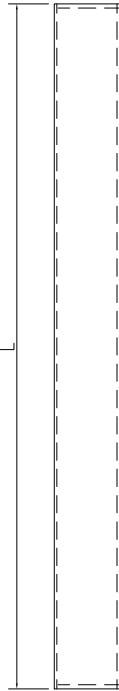
名稱	鋁板加工圖	制圖	WYY	2021.02.01	修改	A		
材料	3mm 鋁板	復核			日期	2021.2.26		
顏色	UCT201905XL-3 棕色	批准			圖號	J851-PT-VLB38		



美特鋁質 有限公司  
MIDI Aluminium Fabricator Ltd.

序号	物料编号	数量	长度
1	J851-PT-VLB39-1	22	3512.5
2	J851-PT-VLB39-2	7	2212.5

工程號	J-851	地盤	青衣明翹匯
-----	-------	----	-------



名稱	鋁板加工圖	制圖	WYY	2021.02.01	修改	A		
材料	3mm 鋁板	復核			日期	2021.2.26		
顏色	UCT201905XL-3 棕色	批准			圖號	J851-PT-VLB39		

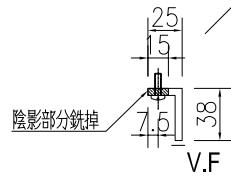
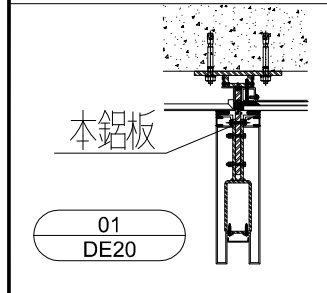
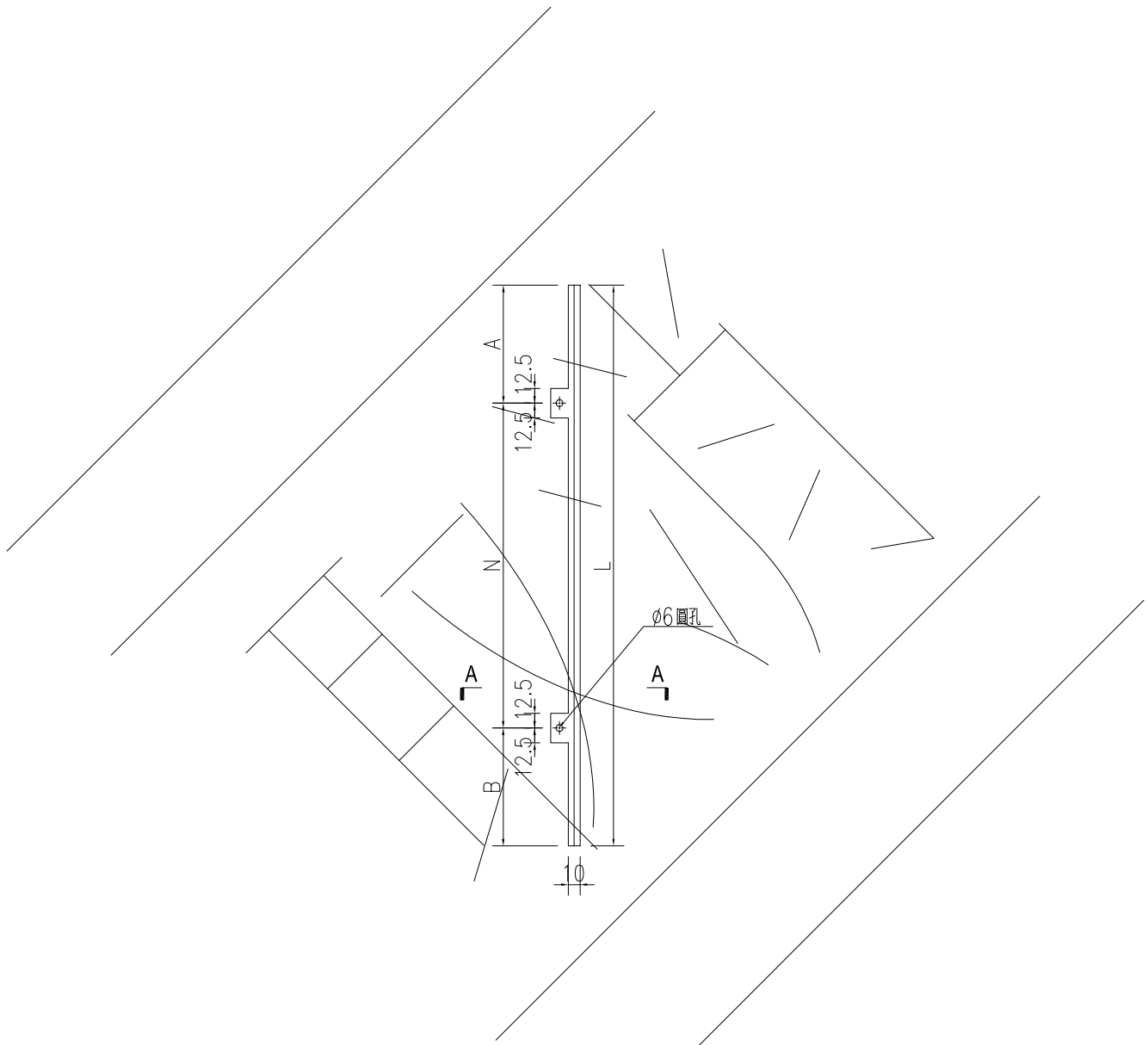




美特鋁質 有限公司  
MIDI Aluminium Fabricator Ltd.

序号	物料编号	数量	长度	A		N		B
1	J851-PT-VLB41-1	21	3512.5	240.5	300	x	10	272
2	J851-PT-VLB41-2	7	2212.5	89.5	300	x	6	323

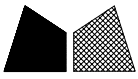
工程號	J-851	地盤	青衣明翹匯
-----	-------	----	-------



SECTION A-A

01  
DE20

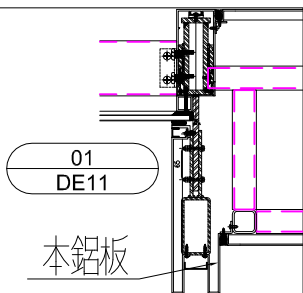
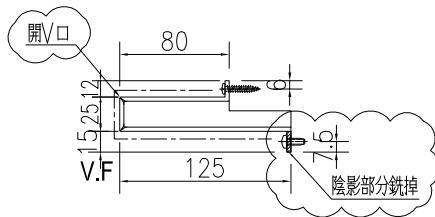
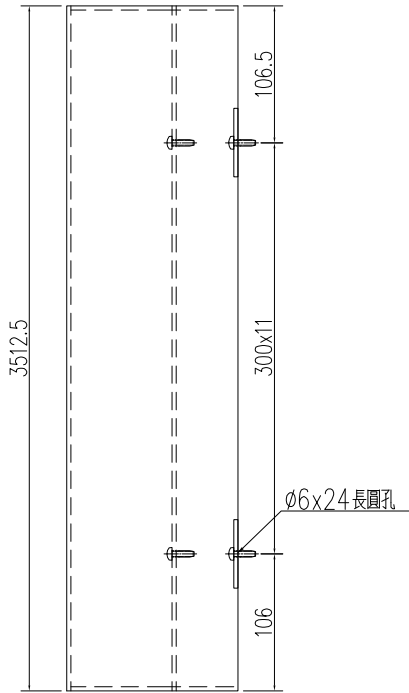
名稱	鋁板加工圖	制圖	WY	2021.02.01	修改		
材料	5mm 鋁板	復核			日期		
顏色	UCT201905XL-3 棕色	批准			圖號	J851-PT-VLB41	



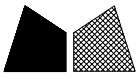
美特鋁質 有限公司  
MIDI Aluminium Fabricator Ltd.

數量	備註
1	

工程號	J-851	地盤	青衣明翹匯
-----	-------	----	-------

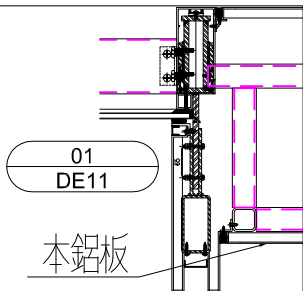
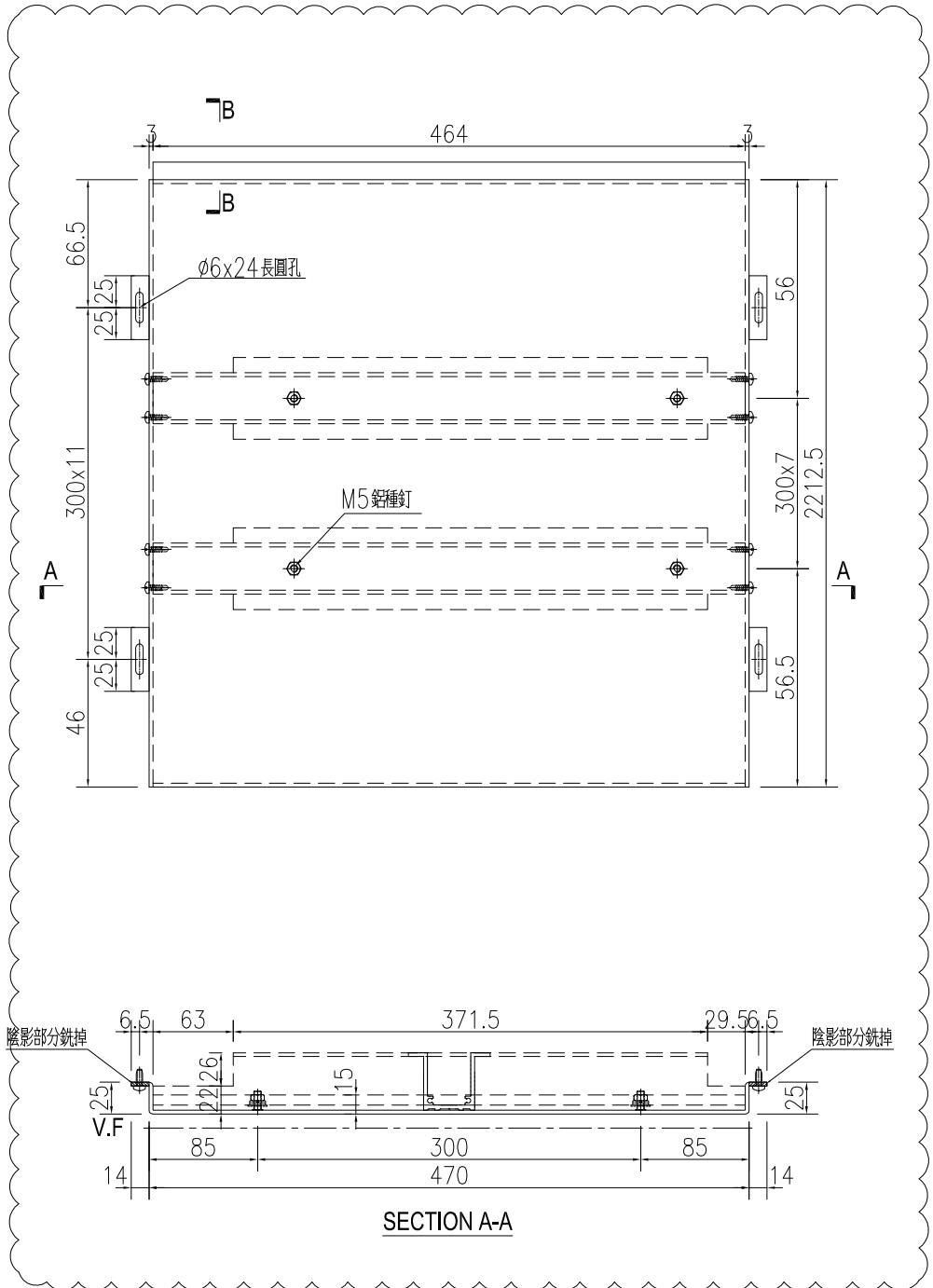
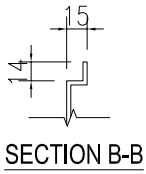


名稱	鋁板加工圖	制圖	WYY	2021.02.01	修改	A		
材料	3mm 鋁板	復核			日期	2021.2.26		
顏色	UCT201905XL-3 棕色	批准			圖號	J851-PT-VLB42		

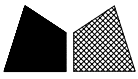


數量	備註
1	

工程號	J-851	地盤	青衣明翹匯
-----	-------	----	-------



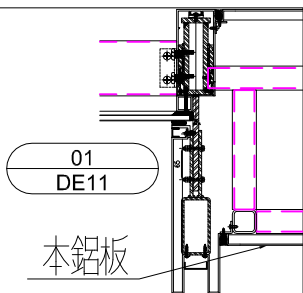
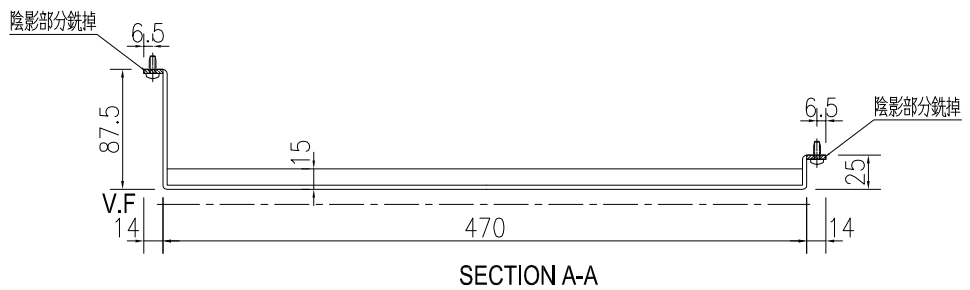
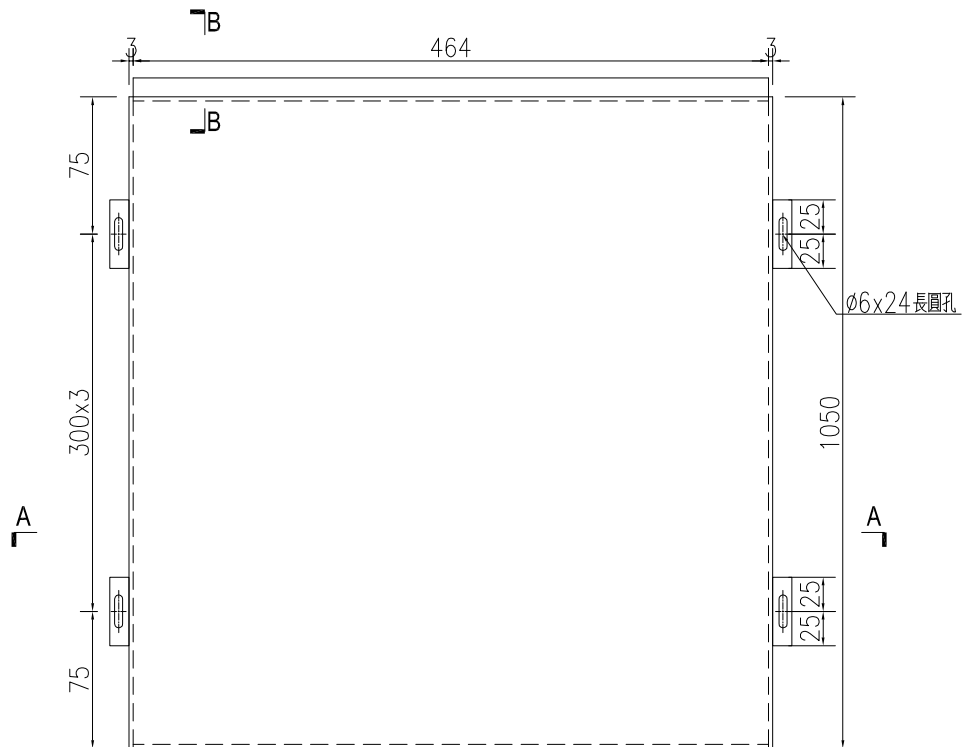
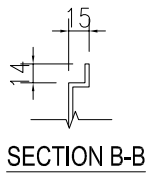
名稱	鋁板加工圖	制圖	WYY	2021.02.01	修改	A	
材料	3mm 鋁板	復核			日期	2021.2.26	
顏色	UCI534509SC-3 深灰色	批准			圖號	J851-PT-VLB43	



美特鋁質 有限公司  
MIDI Aluminium Fabricator Ltd.

數量	備註
1	

工程號	J-851	地盤	青衣明翹匯
-----	-------	----	-------

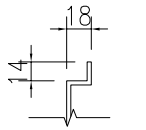


名稱	鋁板加工圖	制圖	WYY	2021.02.01	修改	A		
材料	3mm 鋁板	復核			日期	2021.2.26		
顏色	UCI5345Q9SC-3 深灰色	批准			圖號	J851-PT-VLB44		

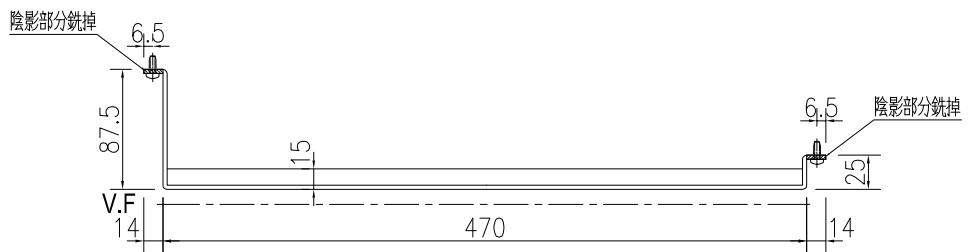
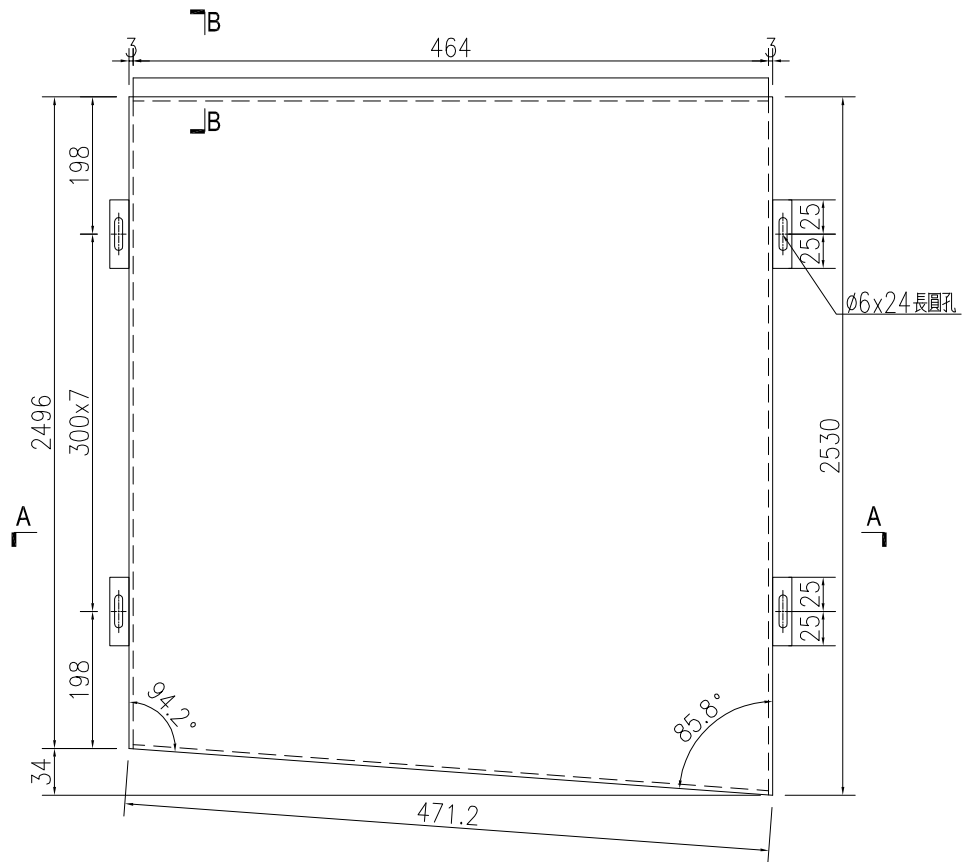
數量	備註
1	

工程號 J-851 地盤 青衣明翹匯

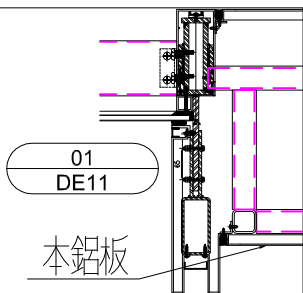
注：需地盤複數方可加工



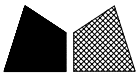
SECTION B-B



SECTION A-A

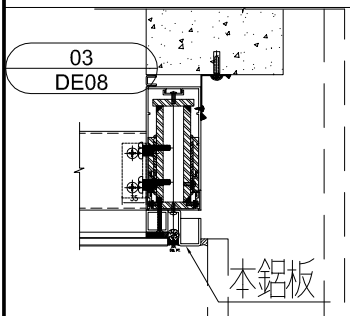
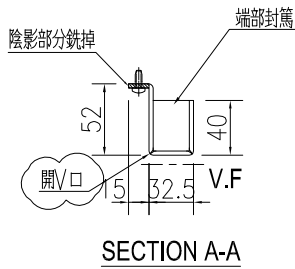
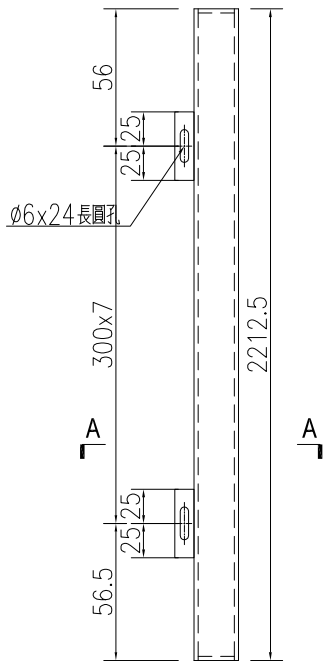


名稱	鋁板加工圖	制圖	WYY	2021.02.01	修改	A	
材料	3mm 鋁板	復核			日期	2021.2.26	
顏色	UCI5345Q9SC-3 深灰色	批准			圖號	J851-PT-VLB45	



數量	備註
1	

工程號	J-851	地盤	青衣明翹匯
-----	-------	----	-------



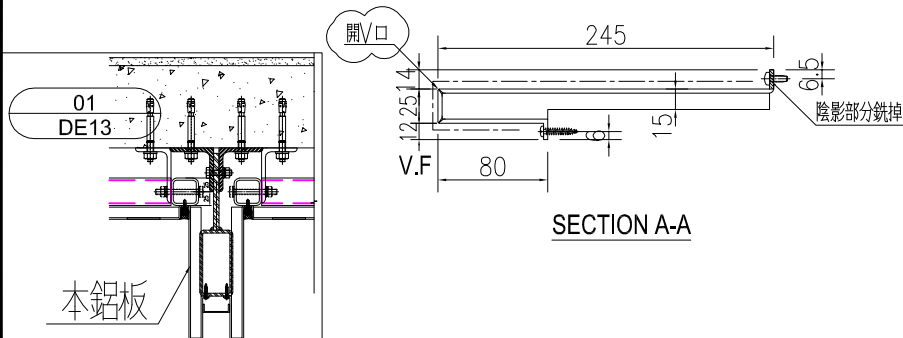
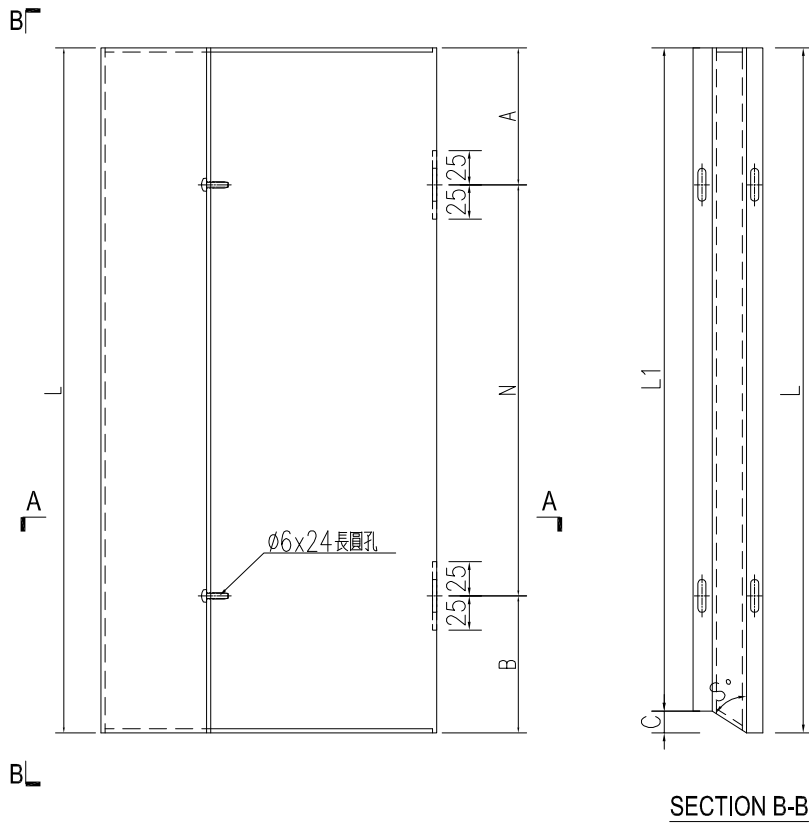
名稱	鋁板加工圖	制圖	WYY	2021.02.01	修改	A		
材料	3mm 鋁板	復核			日期	2021.2.26		
顏色	UCT201905XL-3 棕色	批准			圖號	J851-PT-VLB46		



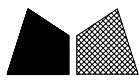
數據表見：J851-PT-VLB47a

工程號	J-851	地盤	青衣明翹匯
-----	-------	----	-------

注：需地盤複數方可加工



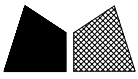
名稱	鋁板加工圖	制圖	WYY	2021.02.01	修改	A		
材料	3mm 鋁板	復核			日期	2021.2.26		
顏色	UCT201905XL-3 棕色	批准			圖號	J851-PT-VLB47		



工程號	J-851	地盤	青衣明翹匯
-----	-------	----	-------

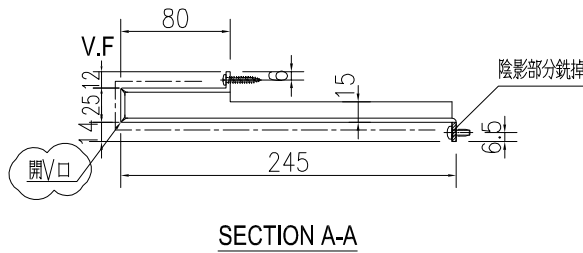
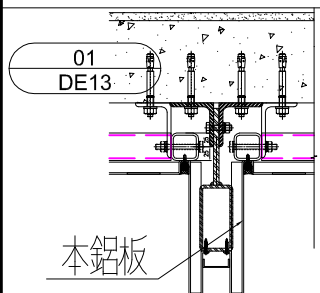
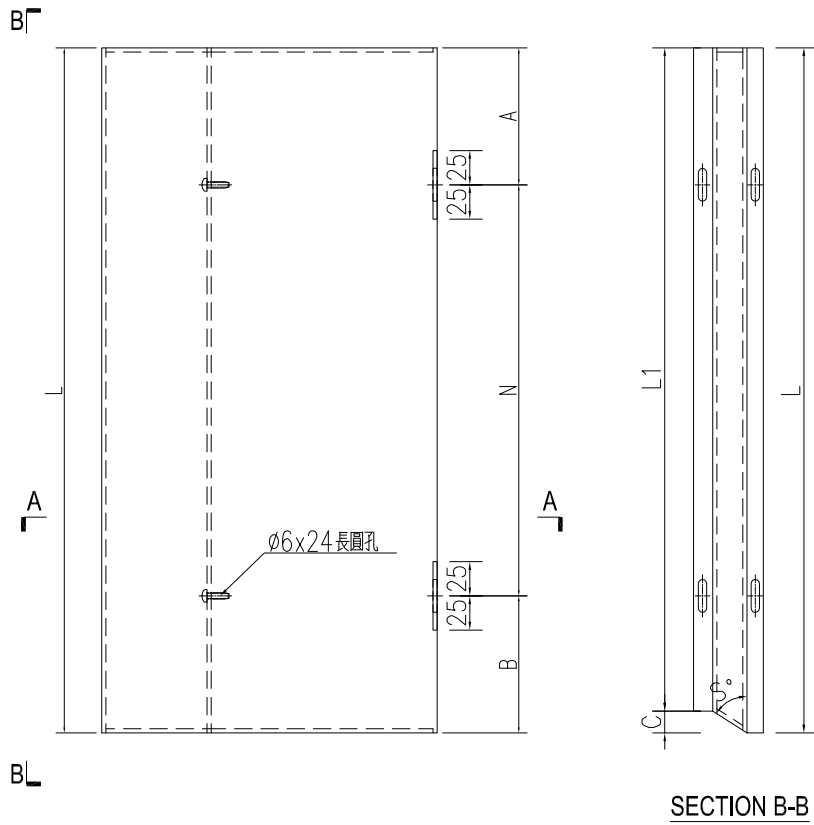
序号	物料编号	数量	长度L	长度L1	A		N		B	C	角度S°
1	J851-PT-VLB47-1	1	529	524.5	100	300	x	1	129	4.5	80.1
2	J851-PT-VLB47-2	1	737.5	733	100	300	x	2	37.5	4.5	80.1
3	J851-PT-VLB47-3	1	946.5	942	100	300	x	2	246.5	4.5	80.1
4	J851-PT-VLB47-4	1	1155	1150.5	100	300	x	3	155	4.5	80.1
5	J851-PT-VLB47-5	1	1364	1359.5	100	300	x	4	64	4.5	80.1
6	J851-PT-VLB47-6	1	1573	1568.5	100	300	x	4	273	4.5	80.1
7	J851-PT-VLB47-7	1	1781.5	1777	100	300	x	5	181.5	4.5	80.1
8	J851-PT-VLB47-8	1	1990.5	1986	100	300	x	6	90.5	4.5	80.1
9	J851-PT-VLB47-9	1	2199.5	2195	100	300	x	6	299.5	4.5	80.1
10	J851-PT-VLB47-10	1	2331	2329	100	300	x	7	131	2	85
11	J851-PT-VLB47-11	1	2432.5	2430.5	100	300	x	7	232.5	2	85
12	J851-PT-VLB47-12	1	2522.5	2520.5	100	300	x	7	322.5	2	85
13	J851-PT-VLB47-13	1	2617.5	2615.5	100	300	x	8	117.5	2	85
14	J851-PT-VLB47-14	1	2018.5	-	100	300	x	6	118.5	0	90
15	J851-PT-VLB47-15	1	1489	-	100	300	x	4	189	0	90
16	J851-PT-VLB47-16	1	1057.5	-	100	300	x	3	57.5	0	90
17	J851-PT-VLB47-17	1	717.5	-	100	300	x	2	17.5	0	90
18	J851-PT-VLB47-18	1	463.5	-	100	300	x	1	63.5	0	90
19	J851-PT-VLB47-19	1	292	-	50	200	x	1	42	0	90
20	J851-PT-VLB47-20	1	200.5	-	50	100	x	1	50.5	0	90
21	J851-PT-VLB47-21	1	188	-	50	100	x	1	38	0	90
22	J851-PT-VLB47-22	1	254.5	-	50	150	x	1	54.5	0	90
23	J851-PT-VLB47-23	1	400.5	-	50	300	x	1	50.5	0	90
24	J851-PT-VLB47-24	1	628	-	100	300	x	1	228	0	90
25	J851-PT-VLB47-25	1	940.5	-	100	300	x	2	240.5	0	90
26	J851-PT-VLB47-26	1	1342.5	-	100	300	x	4	42.5	0	90
27	J851-PT-VLB47-27	1	1840.5	-	100	300	x	5	240.5	0	90
28	J851-PT-VLB47-28	1	2443	-	100	300	x	7	243	0	90
29	J851-PT-VLB47-29	1	3162.5	-	100	300	x	10	62.5	0	90

名稱	數據表	制圖	WYY	2021.02.01	修改	A		
材料	—	復核			日期	2021.2.26		
顏色	—	批准			圖號	J851-PT-VLB47a		



工程號	J-851	地盤	青衣明翹匯
-----	-------	----	-------

注：需地盤複數方可加工



名稱	鋁板加工圖	制圖	WYY	2021.02.01	修改	A		
材料	3mm 鋁板	復核			日期	2021.2.26		
顏色	UCT201905XL-3 棕色	批准			圖號	J851-PT-VLB48		

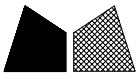


加工圖見：J851-PT-VLB48

工程號	J-851	地盤	青衣明翹匯
-----	-------	----	-------

序号	物料编号	数量	长度	长度L1	A		N		B	C	角度S°
1	J851-PT-VLB48-1	1	541	536.5	100	300	x	1	141	4.5	80.1
2	J851-PT-VLB48-2	1	750.5	746	100	300	x	2	50.5	4.5	80.1
3	J851-PT-VLB48-3	1	959.5	955	100	300	x	2	259.5	4.5	80.1
4	J851-PT-VLB48-4	1	1168	1163.5	100	300	x	3	168	4.5	80.1
5	J851-PT-VLB48-5	1	1377	1372.5	100	300	x	4	77	4.5	80.1
6	J851-PT-VLB48-6	1	1586	1581.5	100	300	x	4	286	4.5	80.1
7	J851-PT-VLB48-7	1	1794.5	1790	100	300	x	5	194.5	4.5	80.1
8	J851-PT-VLB48-8	1	2003.5	1999	100	300	x	6	103.5	4.5	80.1
9	J851-PT-VLB48-9	1	2212	2207.5	100	300	x	6	312	4.5	80.1
10	J851-PT-VLB48-10	1	2334	2332	100	300	x	7	134	2	85
11	J851-PT-VLB48-11	1	2439	2437	100	300	x	7	239	2	85
12	J851-PT-VLB48-12	1	2528.5	2526.5	100	300	x	8	28.5	2	85
13	J851-PT-VLB48-13	1	2627.5	2625.5	100	300	x	8	127.5	2	85
14	J851-PT-VLB48-14	1	2018.5	-	100	300	x	6	118.5	0	90
15	J851-PT-VLB48-15	1	1489	-	100	300	x	4	189	0	90
16	J851-PT-VLB48-16	1	1057.5	-	100	300	x	3	57.5	0	90
17	J851-PT-VLB48-17	1	717.5	-	100	300	x	2	17.5	0	90
18	J851-PT-VLB48-18	1	463.5	-	100	300	x	1	63.5	0	90
19	J851-PT-VLB48-19	1	292	-	50	200	x	1	42	0	90
20	J851-PT-VLB48-20	1	200.5	-	50	100	x	1	50.5	0	90
21	J851-PT-VLB48-21	1	188	-	50	100	x	1	38	0	90
22	J851-PT-VLB48-22	1	254.5	-	50	150	x	1	54.5	0	90
23	J851-PT-VLB48-23	1	400.5	-	50	300	x	1	50.5	0	90
24	J851-PT-VLB48-24	1	628	-	100	300	x	1	228	0	90
25	J851-PT-VLB48-25	1	940.5	-	100	300	x	2	240.5	0	90
26	J851-PT-VLB48-26	1	1342.5	-	100	300	x	4	42.5	0	90
27	J851-PT-VLB48-27	1	1840.5	-	100	300	x	5	240.5	0	90
28	J851-PT-VLB48-28	1	2443	-	100	300	x	7	243	0	90
29	J851-PT-VLB48-29	1	3162.5	-	100	300	x	10	62.5	0	90

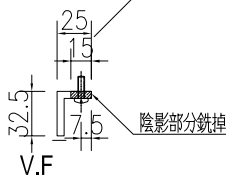
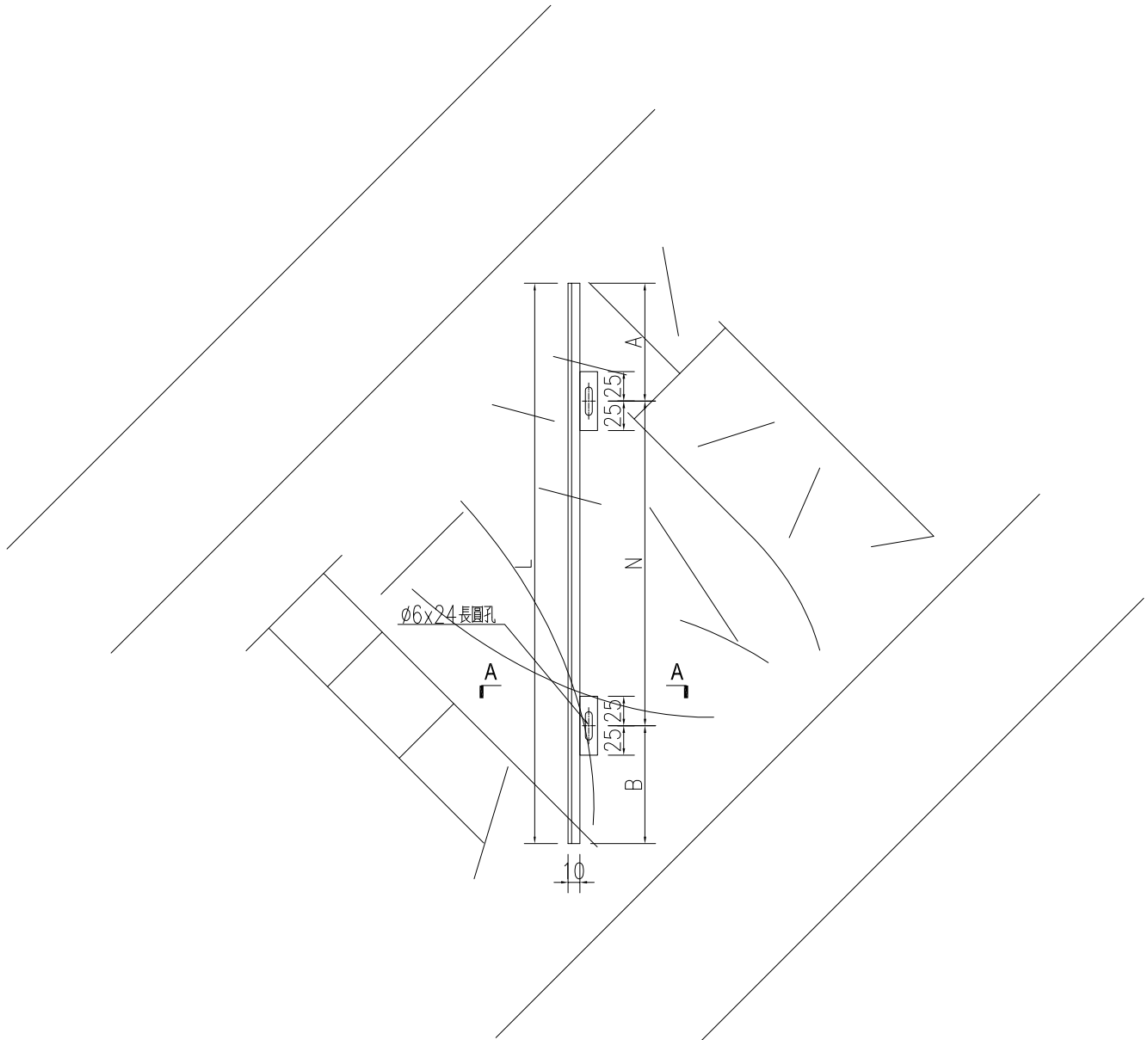
名稱	數據表	制圖	WY	2021.02.01	修改	A	
材料	—	復核			日期	2021.2.26	
顏色	—	批准			圖號	J851-PT-VLB48a	



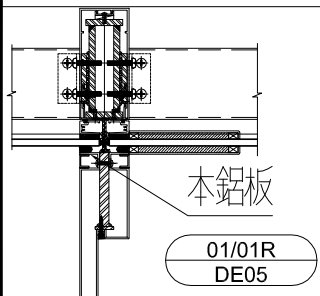
美特鋁質 有限公司  
MIDI Aluminium Fabricator Ltd.

序号	物料编号	数量	长度	A		N		B
1	J851-PT-VLB49-1	2	3297.5	72.5	300	x	10	225
2	J851-PT-VLB49-2	2	2477.5	60	300	x	7	317.5
3	J851-PT-VLB49-3	1	1960	297.5	300	x	5	162.5
4	J851-PT-VLB49-4	1	2072.5	122.5	300	x	6	150
5	J851-PT-VLB49-5	1	1727.5	135	300	x	4	392.5

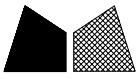
工程號	J-851	地盤	青衣明翹匯
-----	-------	----	-------



SECTION A-A



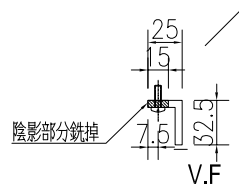
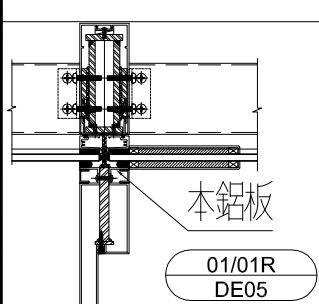
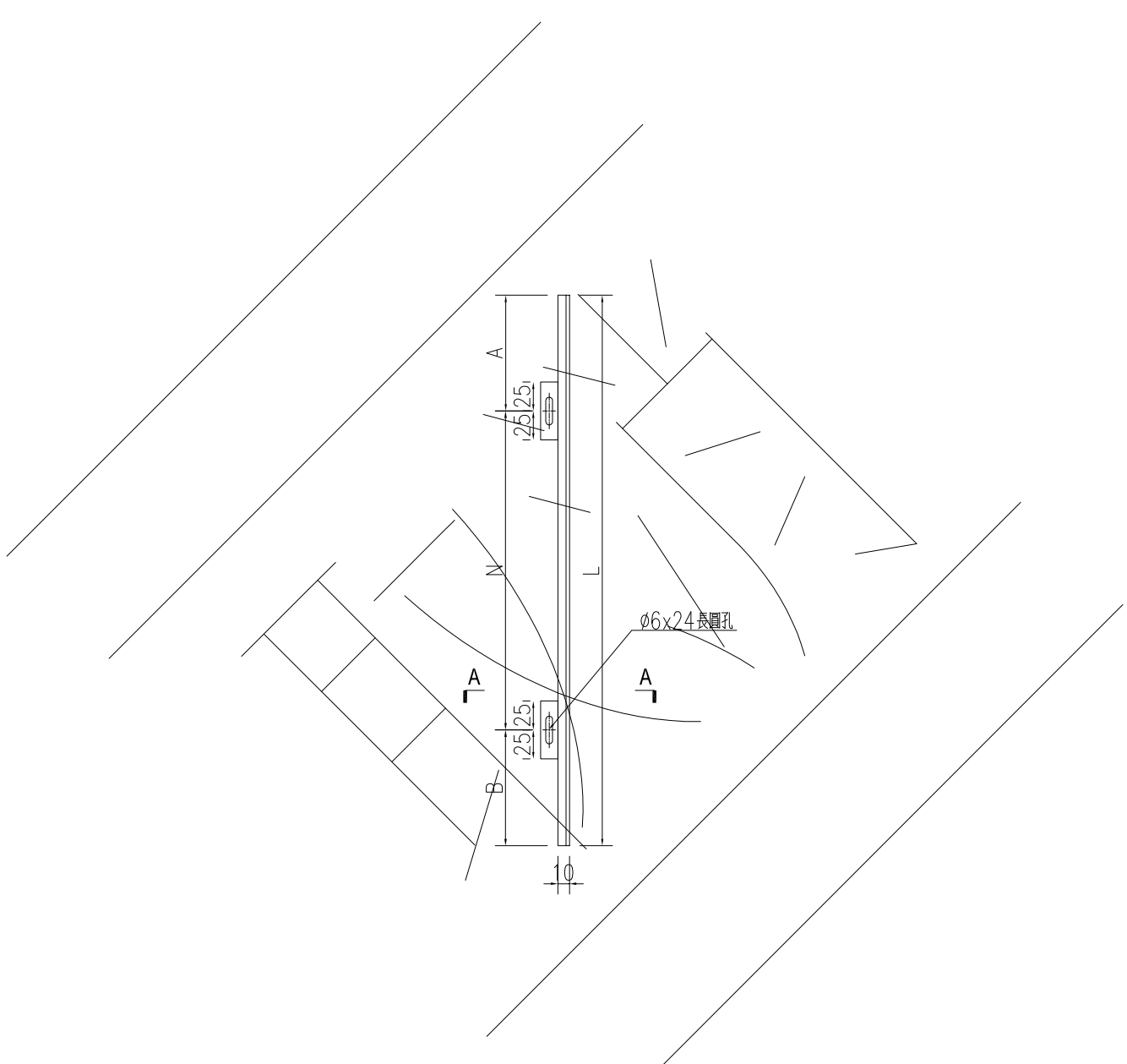
名稱	鋁板加工圖	制圖	WYY	2021.02.01	修改		
材料	5mm鋁板	復核			日期		
顏色	UCT201905XL-3 棕色	批准			圖號	J851-PT-VLB49	



美特鋁質 有限公司  
MIDI Aluminium Fabricator Ltd.

序号	物料编号	数量	长度	A		N		B
1	J851-PT-VLB50-1	1	2080	267.5	300	x	6	12.5
2	J851-PT-VLB50-2	1	2072.5	272.5	300	x	5	300
3	J851-PT-VLB50-3	1	1727.5	285	300	x	4	242.5
4	J851-PT-VLB50-4	2	3297.5	222.5	300	x	10	75
5	J851-PT-VLB50-5	2	2477.5	210	300	x	7	167.5

工程號	J-851	地盤	青衣明翹匯
-----	-------	----	-------

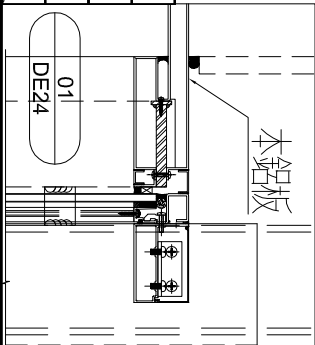
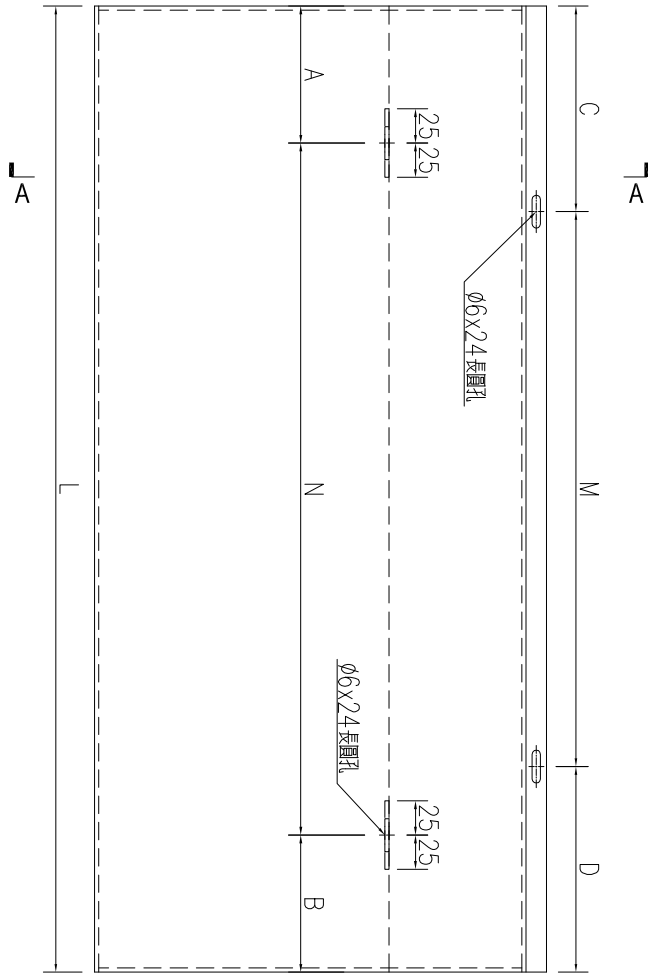
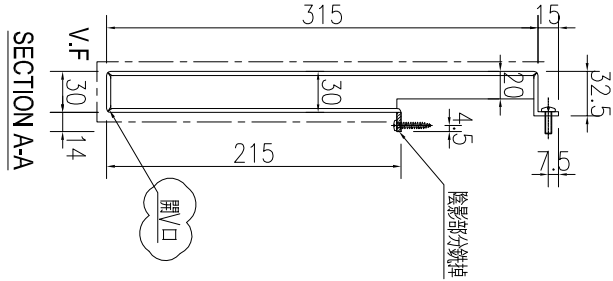


名稱	鋁板加工圖	制圖	WY	2021.02.01	修改		
材料	5mm鋁板	復核			日期		
顏色	UCT201905XL-3 棕色	批准			圖號	J851-PT-VLB50	



工程號 J-851 地盤 青衣明翹匯

序号	物料编号	数量	长度	A	N	B	C	M	D
1	J851-PT-HLB01-1	1	1715	46	300	169	35.5	300	179.5
2	J851-PT-HLB01-2	1	1225	140.5	300	184.5	140.5	300	184.5
3	J851-PT-HLB01-3	1	1400	122	300	378	122	300	378



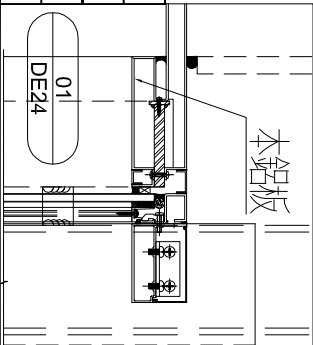
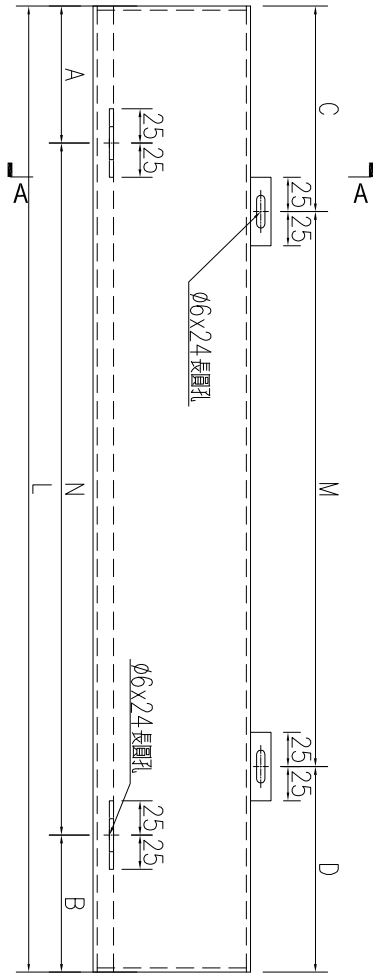
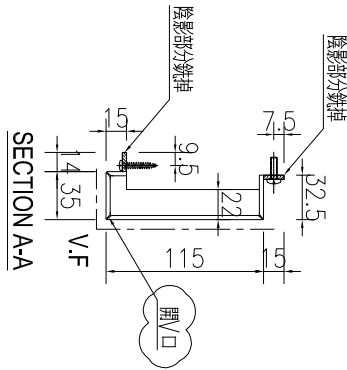
名稱	鋁板加工圖	制圖	WYY	2021.02.01	修改	A	
材料	3mm 鋁板	復核			日期	2021.2.26	
顏色	UCT201905XL-3 棕色	批准			圖號	J851-PT-HLB01	



美特鋁質 有限公司  
MIDI Aluminium Fabricator Ltd.

工程號 J-851 地盤 青衣明翹匯

序号	物料编号	数量	长度	A	N	B	C	M	D
1	J851-PT-HLB02-1	1	1715	196	300	5	19	185.5	300
2	J851-PT-HLB02-2	1	1225	290.5	300	3	34.5	290.5	300
3	J851-PT-HLB02-3	1	1400	272	300	3	228	272	300



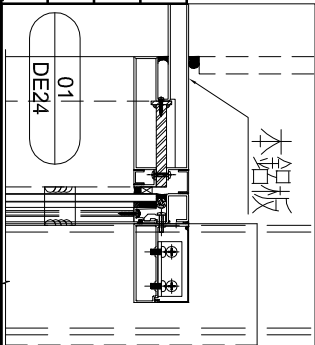
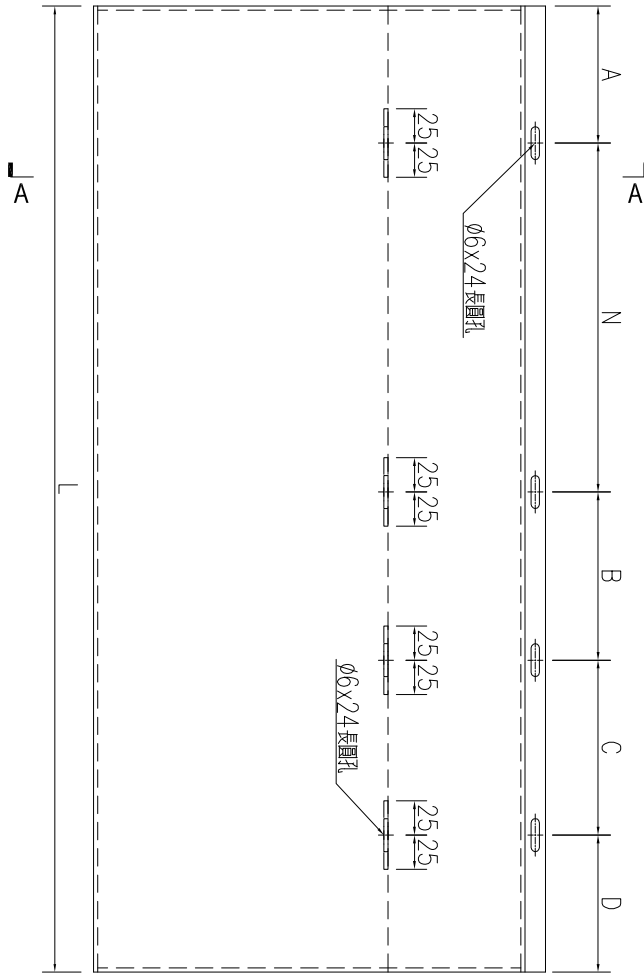
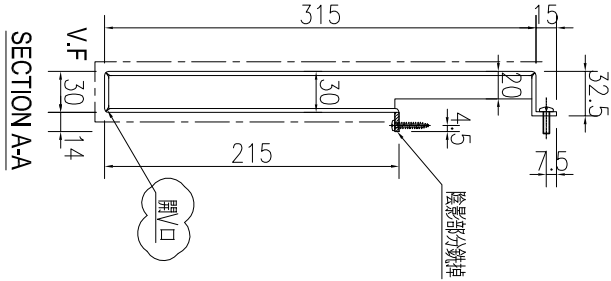
名稱	鋁板加工圖	制圖	WYY	2021.02.01	修改	A	
材料	3mm 鋁板	復核			日期	2021.2.26	
顏色	UCT201905XL-3 棕色	批准			圖號	J851-PT-HLB02	



美特鋁質 有限公司  
MIDI Aluminium Fabricator Ltd.

工程號 J-851 地盤 青衣明翹匯

序号	物料编号	数量	长度	A	N	B	C	D
1	J851-PT-HLB04-1	1	2455	290	300	475	300	190
2	J851-PT-HLB04-2	1	2379.5	95	300	445	300	39.5
3	J851-PT-HLB04-3	1	2555	132	300	528	300	95



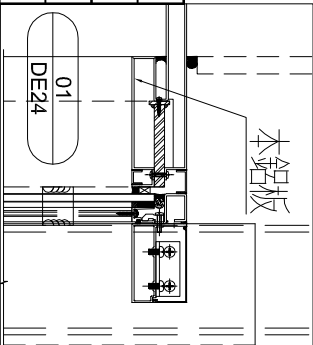
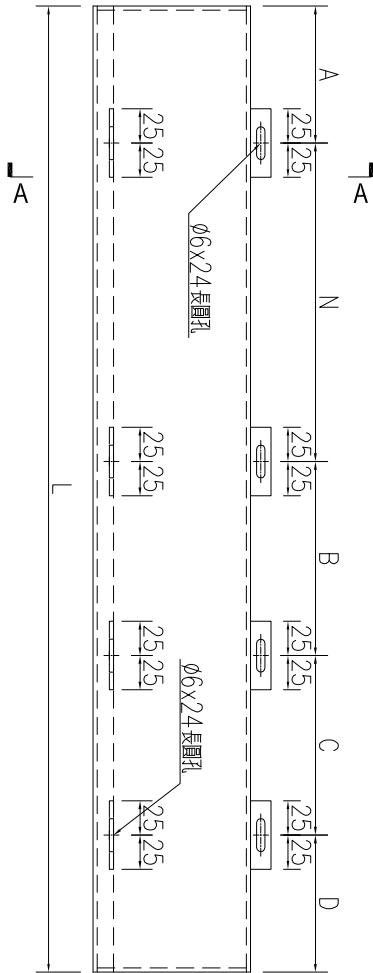
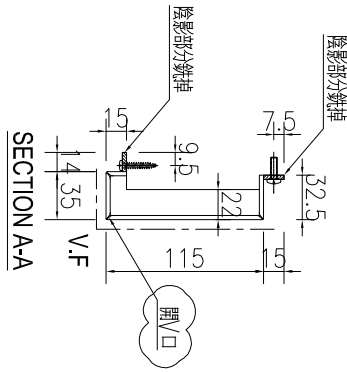
名稱	鋁板加工圖	制圖	WYY	2021.02.01	修改	A	
材料	3mm 鋁板	復核			日期	2021.2.26	
顏色	UCT201905XL-3 棕色	批准			圖號	J851-PT-HLB04	



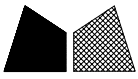
美特鋁質 有限公司  
MIDI Aluminium Fabricator Ltd.

工程號 J-851 地盤 青衣明翹匯

序号	物料编号	数量	长度	A	N	B	C	D
1	J851-PT-HLB05-1	1	2455	140	300	475	300	40
2	J851-PT-HLB05-2	1	2379.5	245	300	445	300	189.5
3	J851-PT-HLB05-3	1	2555	282	300	528	300	245



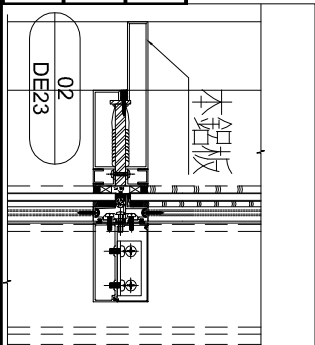
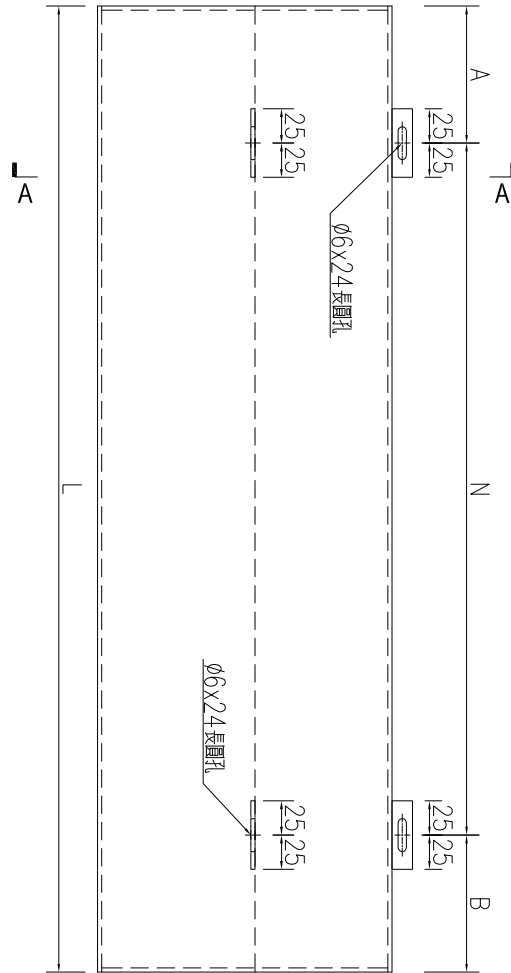
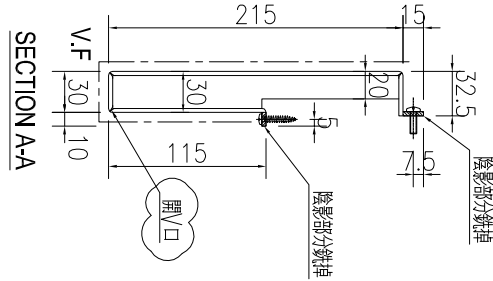
名稱	鋁板加工圖	制圖	WYY	2021.02.01	修改	A	
材料	3mm鋁板	復核			日期	2021.2.26	
顏色	UCT201905XL-3 棕色	批准			圖號	J851-PT-HLB05	



美特鋁質 有限公司  
MIDI Aluminium Fabricator Ltd.

工程號	J-851	地盤	青衣明翹匯
-----	-------	----	-------

序号	物料编号	数量	长度	A	N	B
1	J851-PT-HLB06-1	1	1690	95	300	95
2	J851-PT-HLB06-2	2	1610	55	300	55



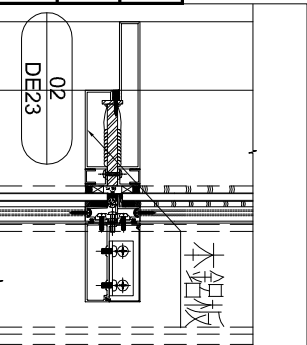
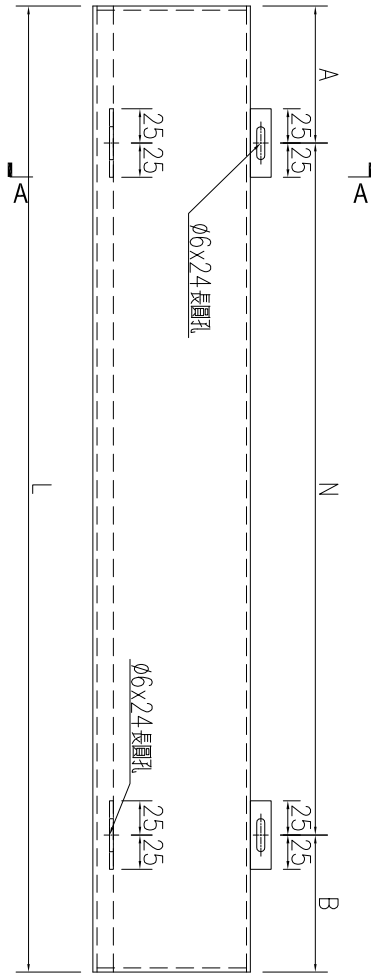
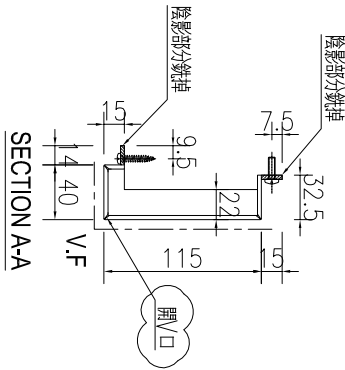
名稱	鋁板加工圖	制圖	WYY	2021.02.01	修改	A	
材料	3mm鋁板	復核			日期	2021.2.26	
顏色	UCT201905XL-3 棕色	批准			圖號	J851-PT-HLB06	



美特鋁質 有限公司  
MIDI Aluminium Fabricator Ltd.

工程號 J-851 地盤 青衣明翹匯

序号	物料编号	数量	长度	A	N	B
1	J851-PT-HLB07-1	1	1690	245	300	245
2	J851-PT-HLB07-2	2	1610	205	300	205



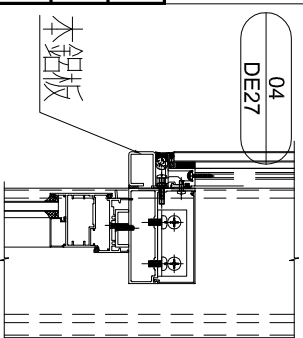
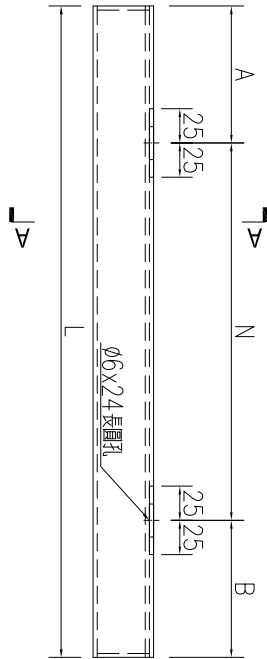
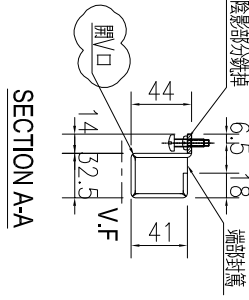
名稱	鋁板加工圖	制圖	WYY	2021.02.01	修改	A	
材料	3mm鋁板	復核			日期	2021.2.26	
顏色	UCT201905XL-3 棕色	批准			圖號	J851-PT-HLB07	



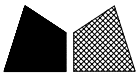
美特鋁質 有限公司  
MIDI Aluminium Fabricator Ltd.

工程號 J-851 地盤 青衣明翹匯

序号	物料编号	数量	长度	A	N	B
1	J851-PT-HLB08-1	1	1690	225	X	265
2	J851-PT-HLB08-2	2	1610	185	X	225



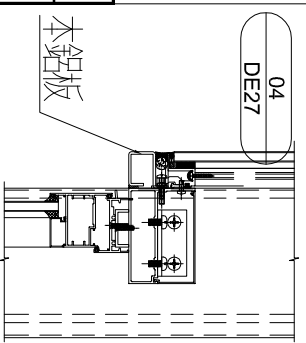
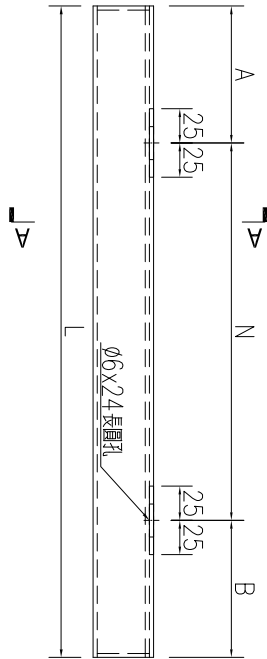
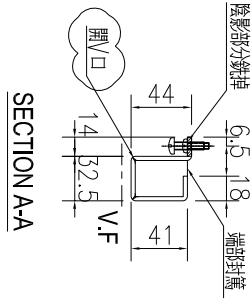
名稱	鋁板加工圖	制圖	WY	2021.02.01	修改	A	
材料	3mm鋁板	復核			日期	2021.2.26	
顏色	UCT201905XL-3 棕色	批准			圖號	J851-PT-HLB08	



美特鋁質 有限公司  
MIDI Aluminium Fabricator Ltd.

工程號	J-851	地盤	青衣明翹匯
-----	-------	----	-------

序号	物料编号	数量	长度	A	N	B
1	J851-PT-HLB08-3	1	1252	76	300	276



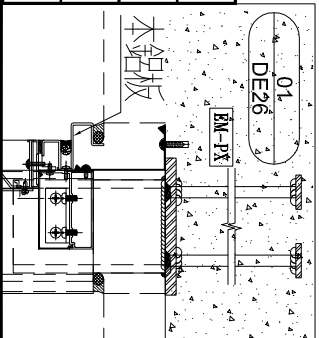
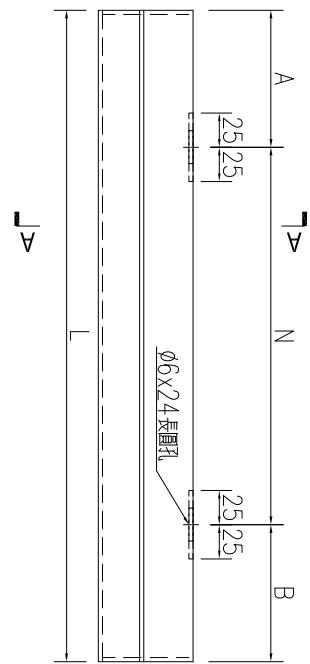
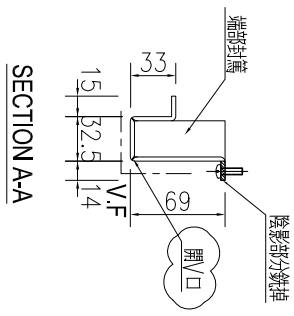
名稱	鋁板加工圖	制圖	WY	2021.02.01	修改	A	
材料	3mm 鋁板	復核			日期	2021.2.26	
顏色	UCT534509SC-3 深灰色	批准			圖號	J851-PT-HLB08a	



美特鋁質 有限公司  
MIDI Aluminium Fabricator Ltd.

工程號 J-851 地盤 青衣明翹匯

序号	物料编号	数量	长度	A	N	B
1	J851-PT-HLB09-1	5	1327	63.5	X	63.5
2	J851-PT-HLB09-2	4	1452.5	126.3	X	126.3
3	J851-PT-HLB09-3	5	1349	74.5	X	74.5



名稱	鋁板加工圖	制圖	WYY	2021.02.01	修改	A	
材料	3mm 鋁板	復核			日期	2021.2.26	
顏色	UCT534509SC-3 深灰色	批准			圖號	J851-PT-HLB09	



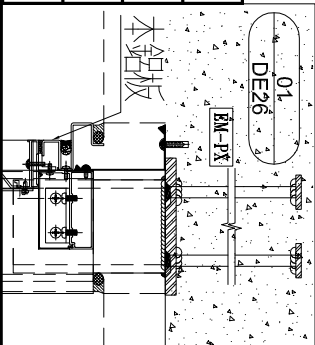
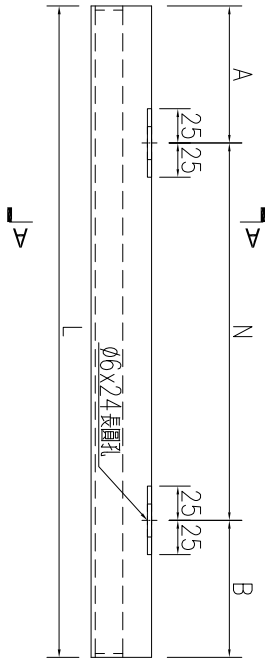
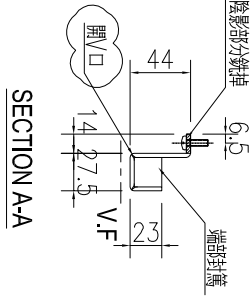
工程號

J-851

地盤

青衣明翹匯

序号	物料编号	数量	长度	A	N	B
1	J851-PT-HLB10-1	5	1246	173	300	173
2	J851-PT-HLB10-2	4	1371.5	235.8	300	235.8
3	J851-PT-HLB10-3	5	1268	184	300	184



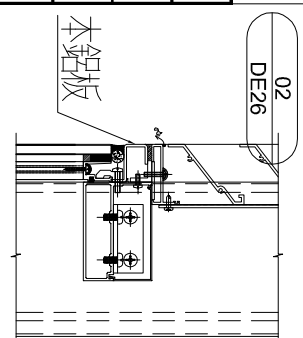
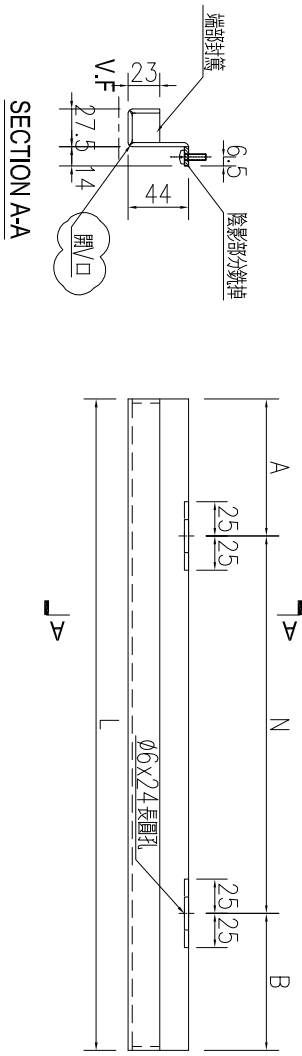
名稱	鋁板加工圖	制圖	WY	2021.02.01	修改	A	
材料	3mm 鋁板	復核			日期	2021.2.26	
顏色	UCT534509SC-3 深灰色	批准			圖號	J851-PT-HLB10	



美特鋁質 有限公司  
MIDI Aluminium Fabricator Ltd.

工程號 J-851 地盤 青衣明翹匯

序号	物料编号	数量	长度	A	N	B
1	J851-PT-HLB11-1	5	1246	23	300	23
2	J851-PT-HLB11-2	4	1371.5	85.75	300	85.75
3	J851-PT-HLB11-3	5	1268	34	300	34

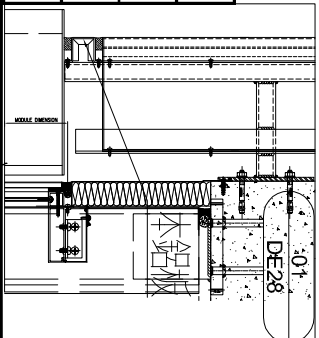
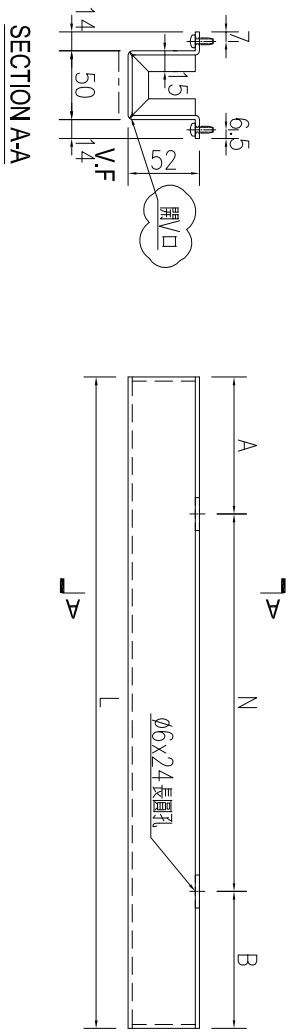


名稱	鋁板加工圖	制圖	WYY	2021.02.01	修改	A	
材料	3mm 鋁板	復核			日期	2021.2.26	
顏色	UCT534509SC-3 深灰色	批准			圖號	J851-PT-HLB11	



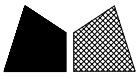
工程號	J-851	地盤	青衣明翹匯
-----	-------	----	-------

序号	物料编号	数量	长度	A	N	B
1	J851-PT-HLB12-1	1	342.5	71.25	X	1
2	J851-PT-HLB12-2	7	1185	142.5	X	3
3	J851-PT-HLB12-3	1	742.5	71.25	X	2



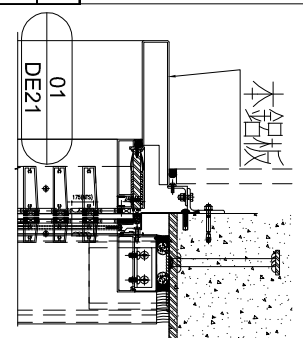
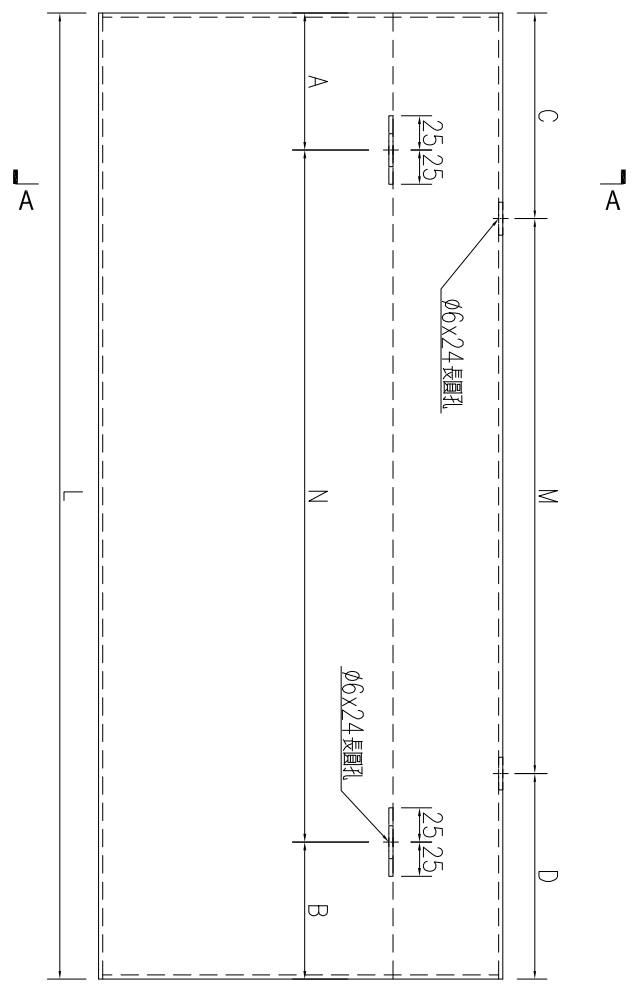
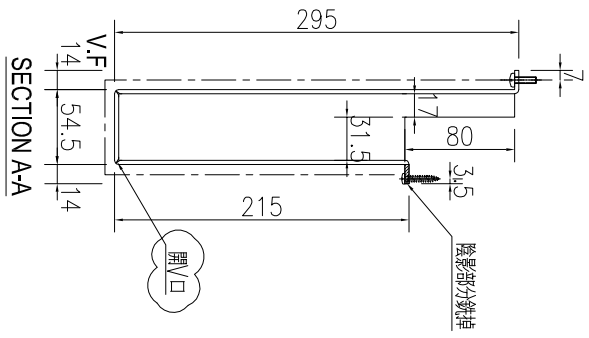
名稱	鋁板加工圖	制圖	WYY	2021.02.01	修改	A	
材料	3mm鋁板	復核			日期	2021.2.26	
顏色	UCT534509SC-3 深灰色	批准			圖號	J851-PT-HLB12	

1



工程號	J-851	地盤	青衣明翹匯
-----	-------	----	-------

1	物料編號	1	數量	1400	A	122	N	300	X	3	B	378	C	122	M	300	X	3	D	378
---	------	---	----	------	---	-----	---	-----	---	---	---	-----	---	-----	---	-----	---	---	---	-----



名稱	鋁板加工圖	制圖	WYY	2021.02.26	修改		
材料	3mm 鋁板	復核			日期		
顏色	UCT201905XL-3 棕色	批准			圖號	J851-PT-HLB01a	

