

工程指示 / 要求簡箋(E.I.)

工程指示編號：EI/ 3064 /21 修改版次：  
 工程編號：J851 工程名稱：青衣明翹滙  
 工程項目：外牆飾線鋁板地盤用鋁板生產 (補回鋁板 ALT)  
 收件人：生統 發件人：Joe Chan 日期：11/2/2021

要求提供 /  確認 事項：

- |                                    |                                     |                               |
|------------------------------------|-------------------------------------|-------------------------------|
| <input type="checkbox"/> 初步鋁料 B.M. | <input type="checkbox"/> 加工拆圖，然後生產  | <input type="checkbox"/> 尺寸表  |
| <input type="checkbox"/> 正式鋁料 B.M. | <input type="checkbox"/> 技術上資料 / 指示 | <input type="checkbox"/> 報價   |
| <input type="checkbox"/> 配件 B.M.   | <input type="checkbox"/> 樣辦或貨品說明書   | <input type="checkbox"/> 分判合約 |
| <input type="checkbox"/> 其他：_____  |                                     |                               |

內容：

請依附件資料，生產鋁板，送地盤。  
(判頭：成利用)

請在 15/3/2021 前完成上列要求。

附有關圖紙 / 文件：

119頁

以上項目為：

- 原合約工程包       原合約工程加 / 減賬       新工程報價

原因：-

分發東莞各部門：

- ( ) 生產技術總監  連附件    ( ) 技術部  連附件    ( ) 生產部  連附件    ( ) 機械設計部  連附件  
 ( ) 採購部  連附件    ( ) 生產統籌部  連附件 梅軍  
 ( ) 質檢部  連附件    ( ) 會計部  連附件    ( ) 報關組  連附件    ( ) 其他 \_\_\_\_\_  連附件

分發香港各部門：

- ( ) 行政部  連附件    ( ) 會計部  連附件    ( ) 統籌部  連附件    ( ) 工程部地盤科文  連附件 積哥  
 ( ) 採購部  連附件    ( ) QS 部  連附件    ( ) 維修部  連附件    ( ) 其他 \_\_\_\_\_  連附件

傳遞編號：

HK 0312/21

發件人簽署：

項目經理簽署：

P.P.

(1)

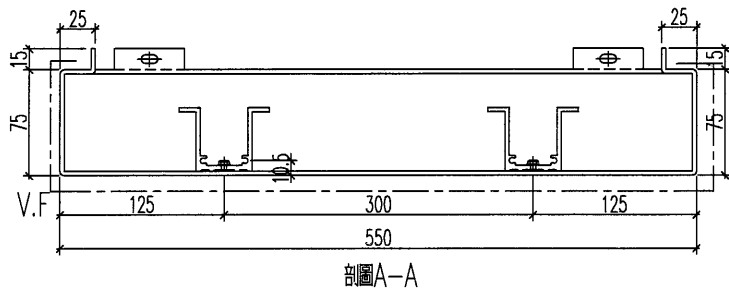
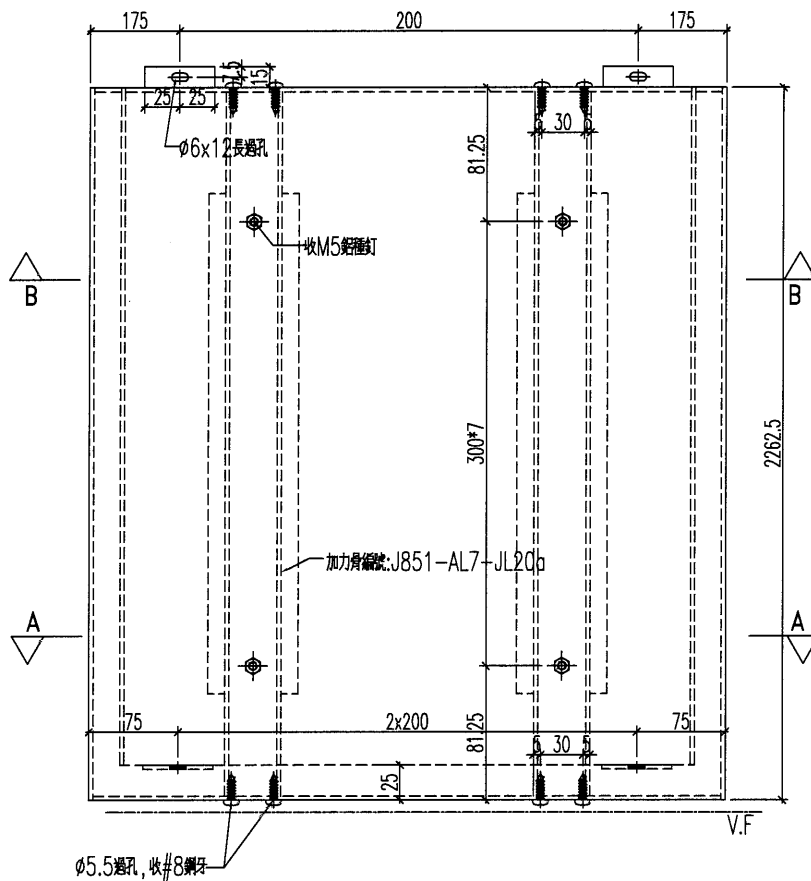
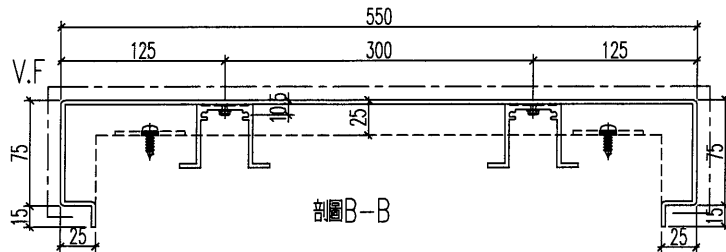
美特鋁質 有限公司 MIDI Aluminium Fabricator Ltd.		工程號:	J-851	計算:	HHQ	日期:	8/2/2021	送呈:	施哥			
地盤用鋁折件B.M.表		地盤名稱:	青衣明翔匯	核對:	WLO	日期:	8/2/2021	副本:				
B.M.編號:	修改版本:	項目類別:	裝飾條(非欄)	批准:	A/C Code:	日期:	總V.F.:	總重量:	109.61			
序號	鋁板圖號	鋁板名稱	顏色	實用	後備	總數	總重量	單件展開面積	總展開面積	單件V.F.	總V.F.	備註
1	J851-AL7-AL20	3mm厚鋁板	UCT534509SC-3 深灰色	1	0	1	14.807	1.821	1.821	1.579	1.579	
2	J851-AL7-AL21	3mm厚鋁板	UCT534509SC-3 深灰色	2	0	2	16.424	1.010	2.020	0.851	1.701	
3	J851-AL7-AL22	3mm厚鋁板	UCT534509SC-3 深灰色	1	0	1	14.807	1.821	1.821	1.579	1.579	
4	J851-AL7-AL23	3mm厚鋁板	UCT534509SC-3 深灰色	1	0	1	7.499	0.922	0.922	0.772	0.772	
5								小計	6.585	小計	5.630	
6	J851-AL7-AL20/W	3mm厚鋁板	TUC43350 白色	1	0	1	14.807	1.821	1.821	1.579	1.579	
7	J851-AL7-AL21/W	3mm厚鋁板	TUC43350 白色	2	0	2	16.424	1.010	2.020	0.851	1.701	
8	J851-AL7-AL22/W	3mm厚鋁板	TUC43350 白色	1	0	1	14.807	1.821	1.821	1.579	1.579	
9	J851-AL7-AL24/W	3mm厚鋁板	TUC43350 白色	1	0	1	10.035	1.234	1.234	1.052	1.052	
								小計	6.897	小計	5.910	
						總重	109.611	總展開	13.482	總V.F.	11.540	



3

# EG-DWG3


 <b>美特鋁質</b> 有限公司 MIDI Aluminium Fabricator Ltd.			鋁板編號	數量	顏色	使用位置	
			J851-AL7-AL20	1	深灰色		
工程號	J-851	地盤	青衣明渠	J851-AL7-AL20/W	1	白色	

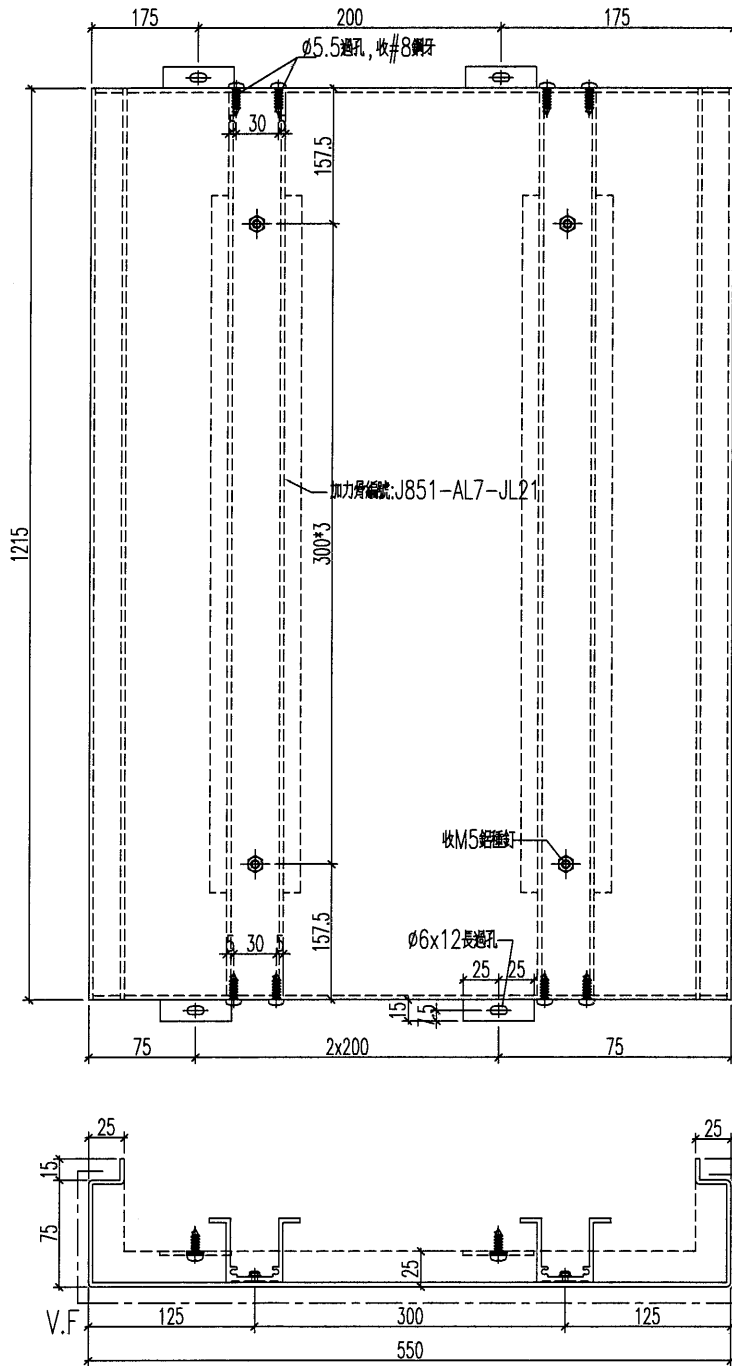


名稱	鋁板加工圖	制圖	HHQ	2021.2.8	修改			
材料	3mm厚板	復核	WLQ	2021.2.8	日期			
顏色	見表	批准			圖號	J851-AL7-AL20		


4

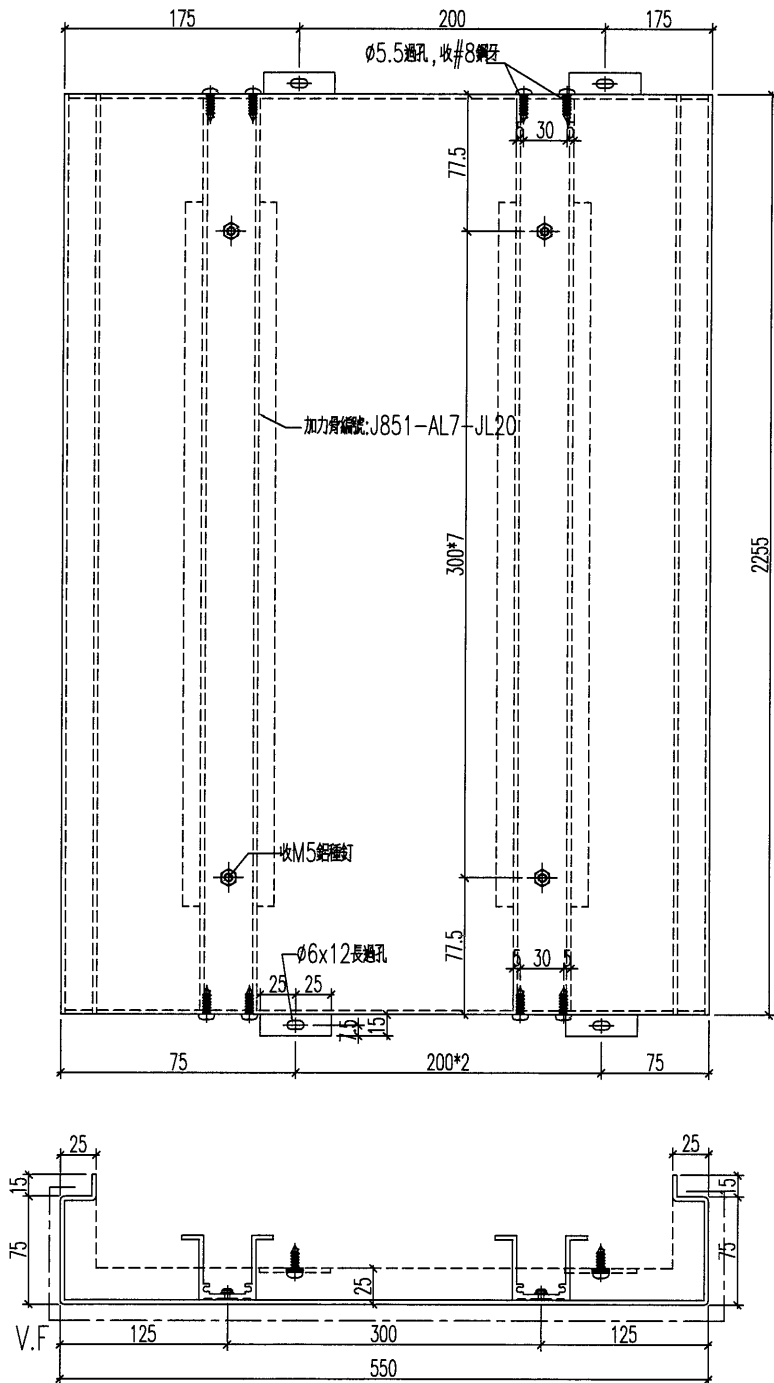
EG-DWG3

 <b>美特鋁質</b> 有限公司 MIDI Aluminium Fabricator Ltd.				鋁板編號	數量	顏色	使用位置
				J851-AL7-AL21	2	深灰色	
工程號	J-851	地盤	青衣明匯	J851-AL7-AL21/W	2	白色	



名稱	鋁板加工圖	制圖	HHQ	2021.2.8	修改			
材料	3mm厚板	復核	WLQ	2021.2.8	日期			
顏色	見表	批准			圖號	J851-AL7-AL21		


 美特鋁質 有限公司 MIDI Aluminium Fabricator Ltd.				鋁板編號	數量	顏色	使用位置
				J851-AL7-AL22	1	深灰色	
工程號	J-851	地盤	青衣明麗匯	J851-AL7-AL22/W	1	白色	

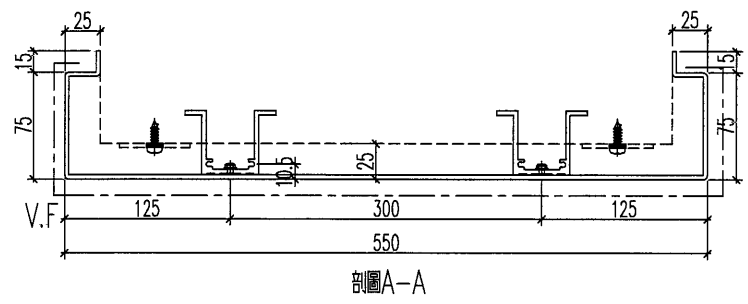
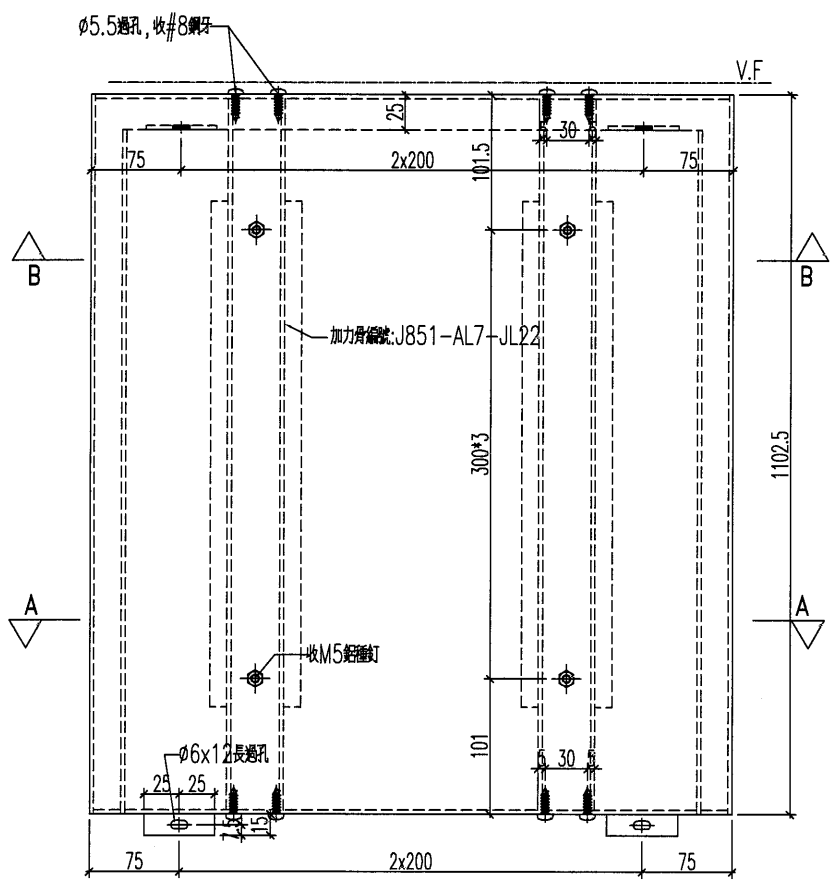
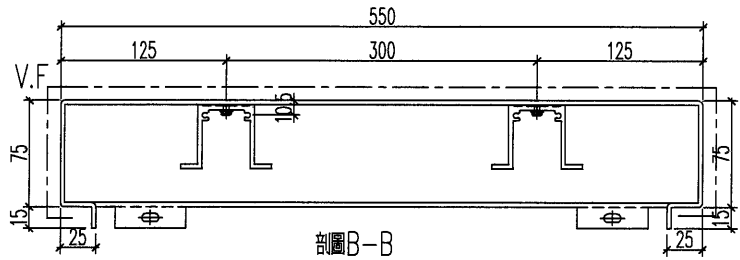


名稱	鋁板加工圖	制圖	HHQ	2021.2.8	修改		
材料	3mm厚鋁板	復核	WLQ	2021.2.8	日期		
顏色	見表	批准			圖號	J851-AL7-AL22	


6

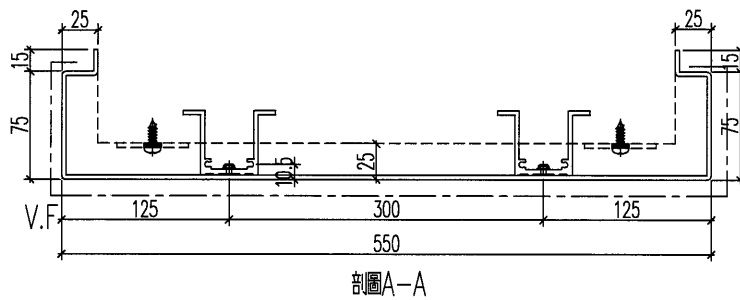
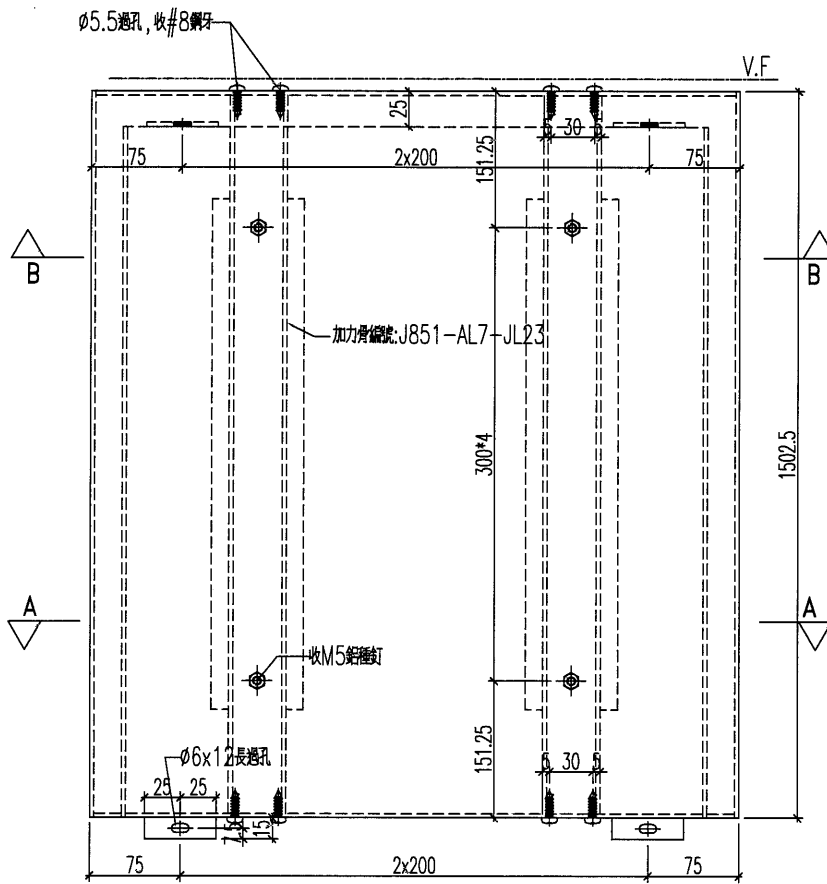
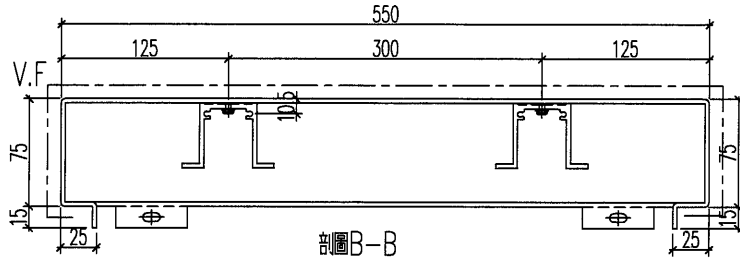
EG-DWG3

 美特鋁質有限公司 MIDI Aluminium Fabricator Ltd.	鋁板編號		數量	顏色	使用位置
	J851-AL7-AL23		1	深灰色	
工程號	J-851	地盤	青衣明廳		

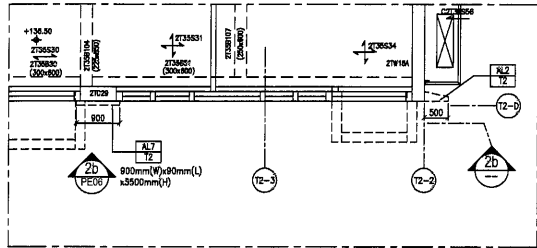


名稱	鋁板加工圖	制圖	HHQ	2021.2.8	修改			
材料	3mm厚板	復核	WLQ	2021.2.8	日期			
顏色	見表	批准			圖號	J851-AL7-AL23		

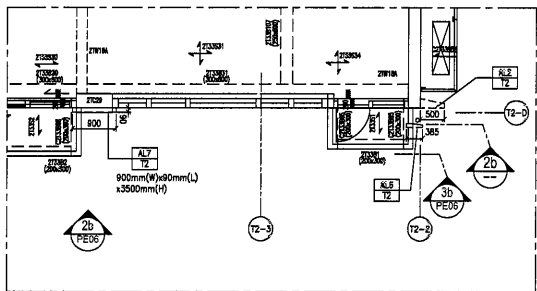
 美特鋁質 有限公司 MIDI Aluminium Fabricator Ltd.				鋁板編號	數量	顏色	使用位置
工程號	J-851	地盤	青衣明麗匯	J851-AL7-AL24/W	1	白色	



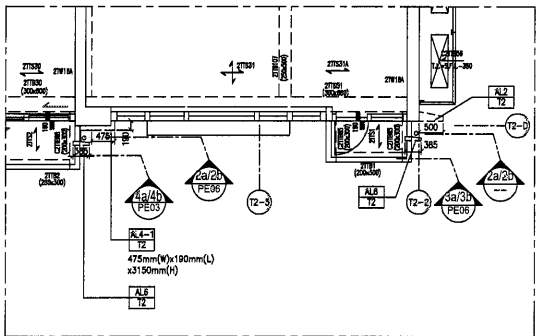
名稱	鋁板加工圖	制圖	HHQ	2021.2.8	修改		
材料	3mm 鋁板	復核	WLQ	2021.2.8	日期		
顏色	見表	批准			圖號	J851-AL7-AL24	



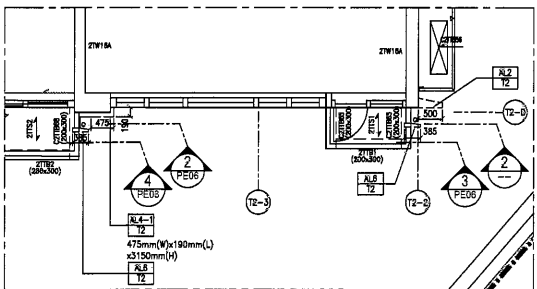
1c 'AL2' & 'AL7' AT 35/F  
LOCATION: FOR T2  
SCALE: 1 : 50



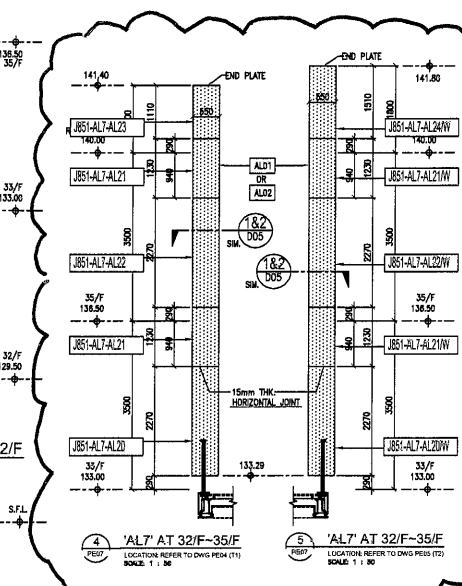
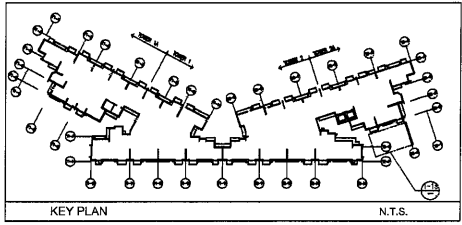
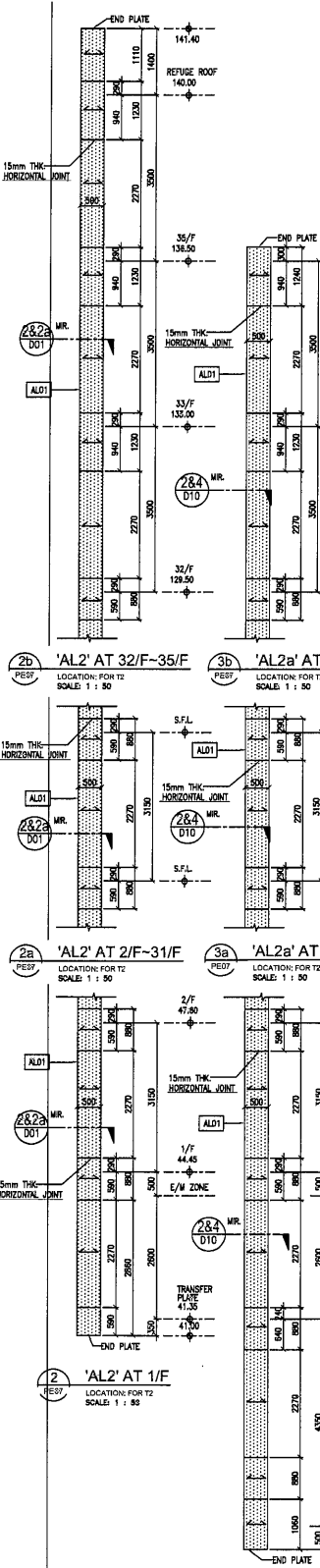
1b 'AL2', 'AL6' & 'AL7' AT 33/F  
LOCATION: FOR T2  
SCALE: 1 : 50



1a 'AL2', 'AL4-1' & 'AL6' AT 2/F-32/F  
LOCATION: FOR T2  
SCALE: 1 : 50



1 'AL2', 'AL4-1' & 'AL6' AT 1/F  
LOCATION: FOR T2  
SCALE: 1 : 50

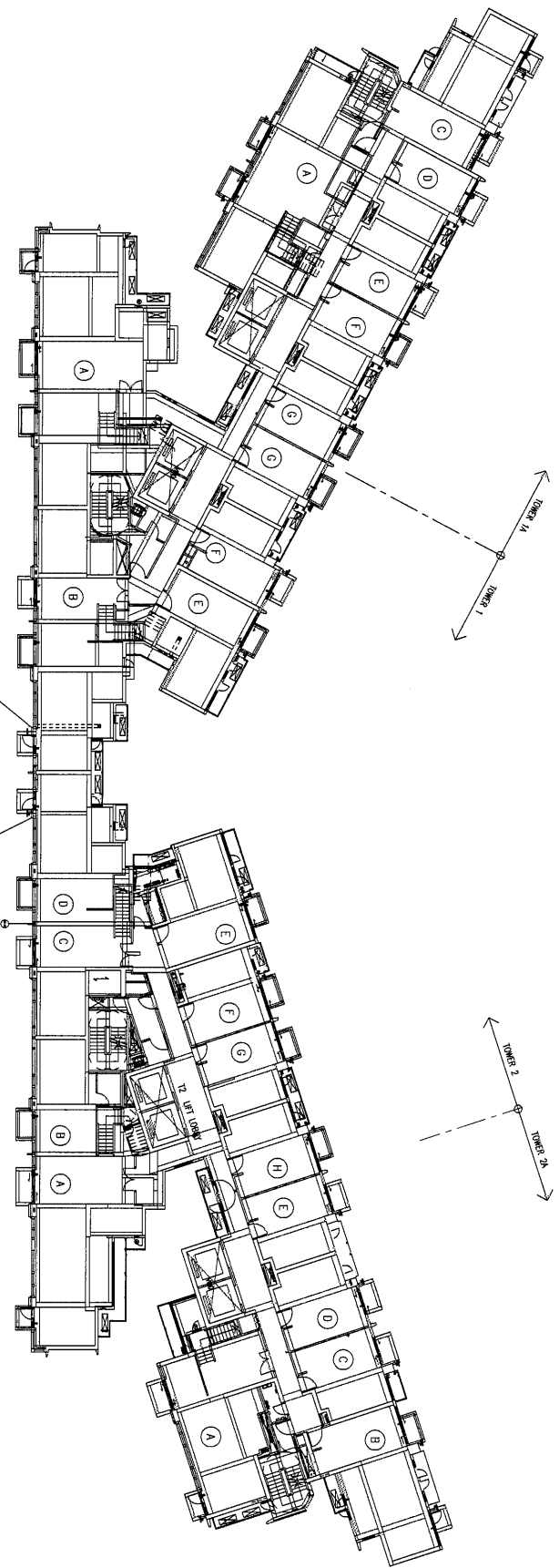


LEGEND	NOTICES
[Pattern]	DARK GREY ALUMINIUM CLADDING w/ DARK GREY SEALANT [ALD1]
[Pattern]	WHITE ALUMINIUM CLADDING w/ WHITE SEALANT [ALD2]
[Pattern]	SANDY BROWN ALUMINIUM CLADDING w/ DARK GREY [ALD3]
[Pattern]	DARK GREY ALUMINIUM PANEL/ EXTRUSION [AFD1]
[Pattern]	WHITE ALUMINIUM PANEL/ EXTRUSION [AFD2]
[Pattern]	ALUMINIUM CLADDING LOCATION

SYMBOL:  
CW CURTAIN WALL BY SEPARATE SUBMISSION  
STIFFENER DIRECTION


名稱	鋁板安裝位置圖	制圖	黃漢卿	2021.2.8	修改	
材料	--	復核	王禮秋	2021.2.8	日期	
顏色	---	批准			圖號	J851-ACF-PE07

33/F-R/E



J851-AL10-LB20  
 J851-AL10-LB21 x2  
 J851-AL10-LB22  
 J851-AL10-LB23

J851-AL10-LB24/M  
 J851-AL10-LB22/M  
 J851-AL10-LB21/M x2  
 J851-AL10-LB20/M

 MIDI Aluminium Fabricator Ltd.	美特鋁質有限公司	工程號: J851	窗號:	數量:	繪圖: 曾建平	日期: 2020-10-15	批准:	日期:	名稱: 位置圖	圖號: J851-LST-WZ03
	地址: 青衣明匯	顏色:	位置:	校核: 王禮秋	日期: 2020-10-15	採用: 地盤	<input checked="" type="checkbox"/> 工廠	<input checked="" type="checkbox"/>	版本:	版次: