

工程指示 / 要求簡箋(E.I.)

工程指示編號：EI / 3054 / 21 修改版次：B

工程編號：J851 工程名稱：青衣明翹匯

工程項目：平台 Window Wall - 單元件及鋁型材加工

收件人：生統 發件人：Yancy Chen 日期：25/03/2021

要求提供 / 確認 事項：

- ( ) 初步鋁料 B.M. ( ) 加工拆圖，然後生產 ( ) 尺寸表
- ( ) 正式鋁料 B.M. ( ) 技術上資料 / 指示 ( ) 報價
- ( ) 配件 B.M. ( ) 樣辦或貨品說明書 ( ) 分判合約
- ( ) 其他：\_\_\_\_\_

內容：

請按附件修改圖紙。(鋁角顏色備註)

請在 30/3/2021 前完成上列要求。

附：

1+ 3 頁

以上項目為：

- 原合約工程包  原合約工程加 / 減賬  新工程報價

原因：-

分發東莞各部門：

- ( ) 生產技術總監  連附件 ( ) 技術部  連附件 ( ) 生產部  連附件 ( ) 機械設計部  連附件
- ( ) 採購部  連附件 (  ) 生產統籌部  連附件
- ( ) 質檢部  連附件 ( ) 會計部  連附件 ( ) 報關組  連附件 ( ) 其他 \_\_\_\_\_  連附件

分發香港各部門：

- ( ) 行政部  連附件 ( ) 會計部  連附件 ( ) 統籌部  連附件 (  ) 工程部地盤科文  連附件 許勝明
- ( ) 採購部  連附件 ( ) QS 部  連附件 ( ) 維修部  連附件 ( ) 其他 \_\_\_\_\_  連附件

傳遞編號：

HK0617/21

發件人簽署：

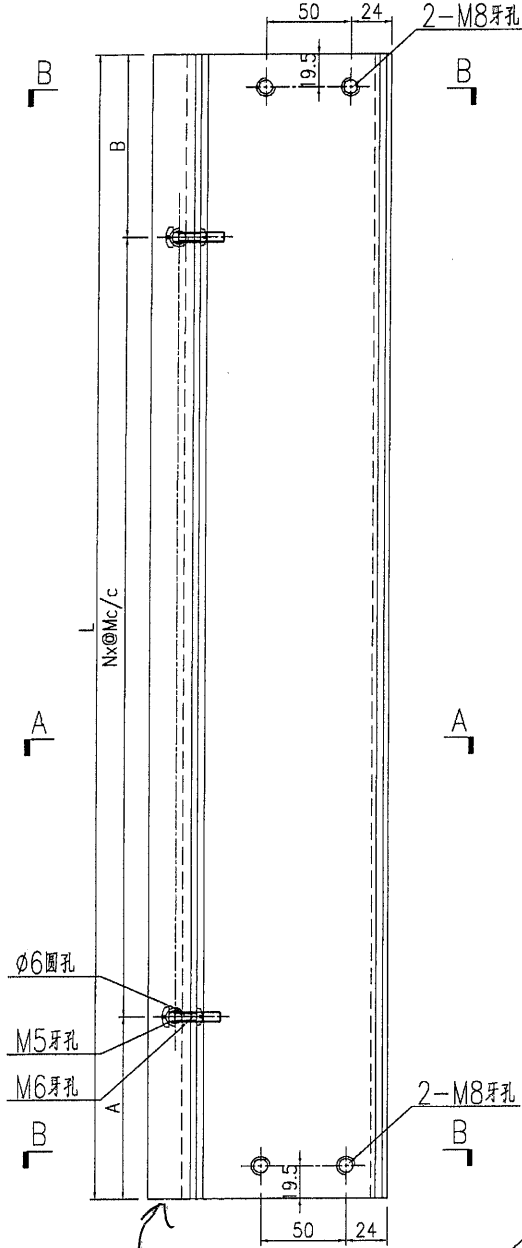
項目經理簽署：



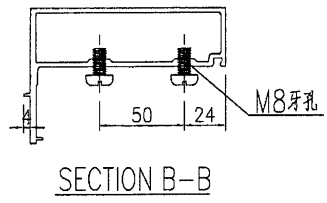
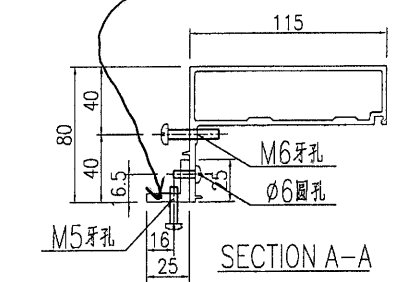
美特鋁質有限公司  
MIDI Aluminium Fabricator Ltd.

工程號 J851 地盤 青衣明翹匯

产品编号	L(MM)	数量	A	B	C	D	E	N	M
J851-PWW-AL05-01	1272	10	186	186				3	300
J851-PWW-AL05-02	1360.5	8	230.2	230.3				3	300
J851-PWW-AL05-03	1267	10	183.5	183.5				3	300



此鋁角顏色 Mill, 可用其他工程的倉存代  
替。



名稱	型材加工圖	制圖	ZJP	2021-02-04	修改		
材料	X85611+25x25x5mm厚鋁角	復核			日期		
顏色	UCT534193SC-3 深灰色	批准			圖號	J851-PWW-AL05	

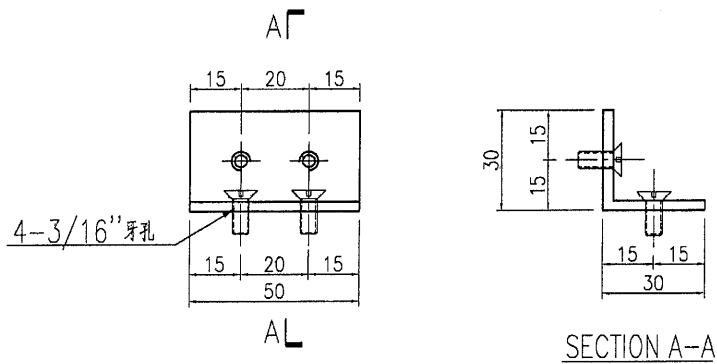
EG-DWG3



美特鋁質 有限公司  
MIDI Aluminium Fabricator Ltd.

产品编号	L(MM)	数量	A	B	C	D	E	N	M
		60							

工程號	J851	地盤	青衣明翹匯
-----	------	----	-------



此鋁角顏色 Mill,  
可用其他工程的倉存代替

名稱	型材加工圖	制圖	ZJP	2021-02-04	修改			
材料	3mm厚鋁巴	復核			日期			
顏色	UCT534193SC-3 深灰色	批准			圖號	J851-PWW-AL32		

Mill

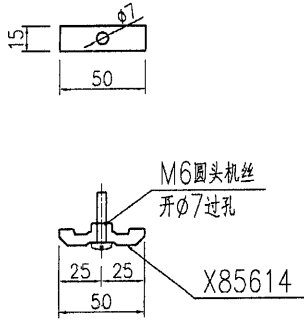
# EG-DWG3



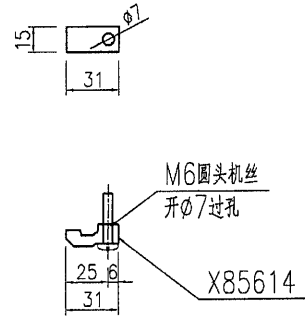
美特鋁質 有限公司  
MIDI Aluminium Fabricator Ltd.

工程號 J851 地盤 青衣明翹匯

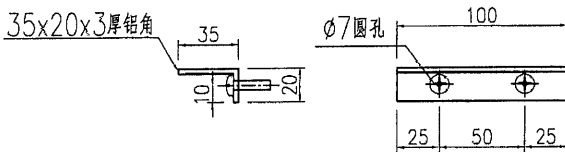
产品编号: J851-PWW-AL18a-01  
数量 250 个



产品编号: J851-PWW-AL18a-02  
数量 200 个



产品编号: J851-PWW-AL18a-03  
数量 30 个



此鋁角顏色MILL,  
可用其他工程的倉存代替。

名稱	型材加工圖	制圖	ZJP	2021-02-04	修改		
材料	詳見加工圖	復核			日期		
顏色	MILL	批准			圖號	J851-PWW-AL18a	