

工程指示 / 要求簡箋(E.I.)

工程指示編號：EI / 3054/21

修改版次：-

工程編號：J851

工程名稱：青衣明翹匯

工程項目：平台 Window Wall - 單元件及鋁型材加工

收件人：生統

發件人：Yancy Chen

日期：09/02/2021

□要求提供 / □確認 事項：

- | | | |
|------------------------------------|-------------------------------------|-------------------------------|
| <input type="checkbox"/> 初步鋁料 B.M. | <input type="checkbox"/> 加工拆圖，然後生產 | <input type="checkbox"/> 尺寸表 |
| <input type="checkbox"/> 正式鋁料 B.M. | <input type="checkbox"/> 技術上資料 / 指示 | <input type="checkbox"/> 報價 |
| <input type="checkbox"/> 配件 B.M. | <input type="checkbox"/> 樣辦或貨品說明書 | <input type="checkbox"/> 分判合約 |
| <input type="checkbox"/> 其他：_____ | | |

內容：

請按附件圖紙加工。

請在 1/3/2021 前完成上列要求。

附：

1+ 50 頁

以上項目為：

- | | | |
|---------------------------------|--------------------------------------|--------------------------------|
| <input type="checkbox"/> 原合約工程包 | <input type="checkbox"/> 原合約工程加 / 減賬 | <input type="checkbox"/> 新工程報價 |
|---------------------------------|--------------------------------------|--------------------------------|

原因：-

分發東莞各部門：

- | | | | |
|--------------------------------------|--|-----------------------------------|--|
| <input type="checkbox"/> 生產技術總監 □連附件 | <input type="checkbox"/> 技術部 □連附件 | <input type="checkbox"/> 生產部 □連附件 | <input type="checkbox"/> 機械設計部 □連附件 |
| <input type="checkbox"/> 採購部 □連附件 | <input checked="" type="checkbox"/> 生產統籌部 □連附件 | | |
| <input type="checkbox"/> 質檢部 □連附件 | <input type="checkbox"/> 會計部 □連附件 | <input type="checkbox"/> 報關組 □連附件 | <input type="checkbox"/> 其他 _____ □連附件 |

分發香港各部門：


- | | | | | |
|-----------------------------------|------------------------------------|-----------------------------------|--|---|
| <input type="checkbox"/> 行政部 □連附件 | <input type="checkbox"/> 會計部 □連附件 | <input type="checkbox"/> 統籌部 □連附件 | <input checked="" type="checkbox"/> 工程部地盤科文 □連附件 | <input checked="" type="checkbox"/> 新勝明 |
| <input type="checkbox"/> 採購部 □連附件 | <input type="checkbox"/> QS 部 □連附件 | <input type="checkbox"/> 維修部 □連附件 | <input type="checkbox"/> 其他 _____ □連附件 | |

傳遞編號：

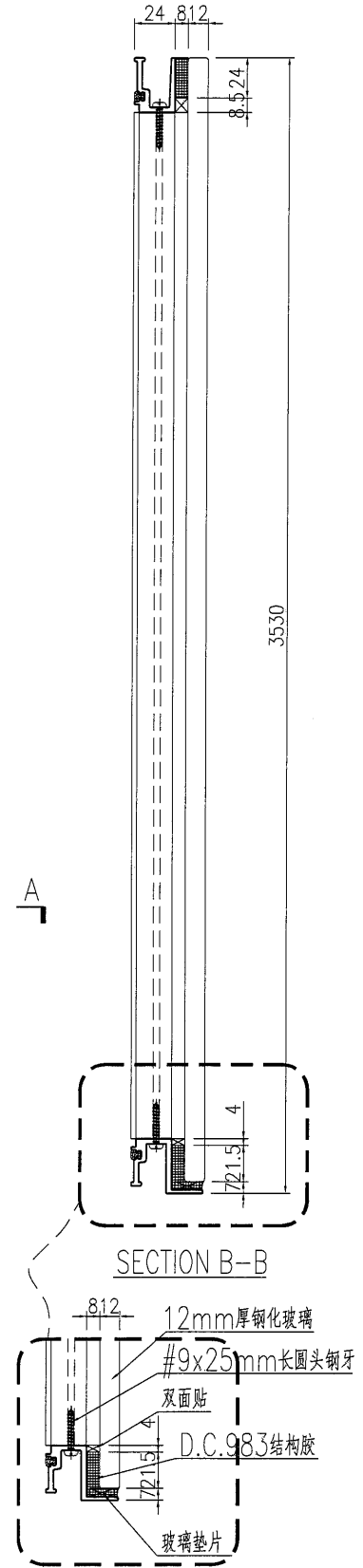
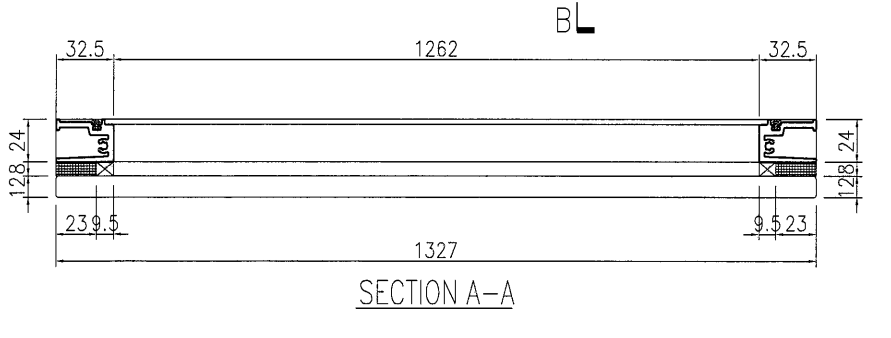
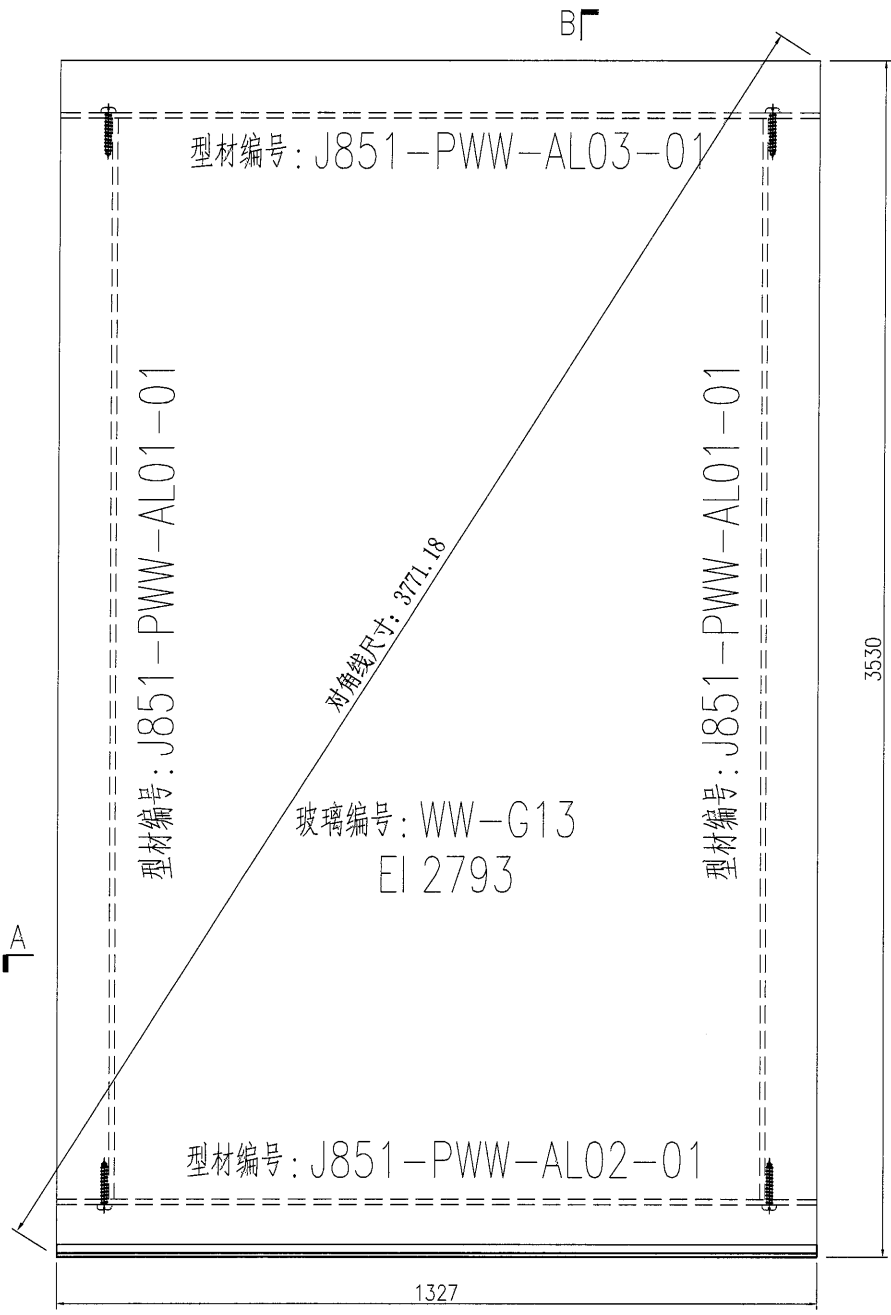
HK0300/21

發件人簽署：

項目經理簽署：

| | | | | | | | | | | |
|--|------|-------|----|---|---|---|---|---|---|---|
|  美特鋁質 有限公司 MIDI Aluminium Fabricator Ltd. | 产品编号 | L(MM) | 数量 | A | B | C | D | E | N | M |
| | | | 4 | | | | | | | |

| | | | |
|-----|------|----|-------|
| 工程號 | J851 | 地盤 | 青衣明翹匯 |
|-----|------|----|-------|



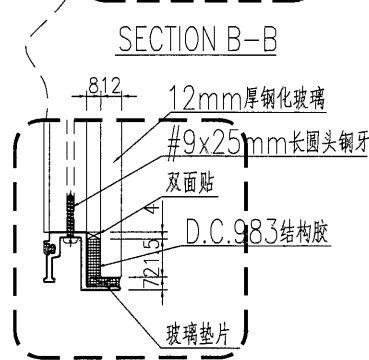
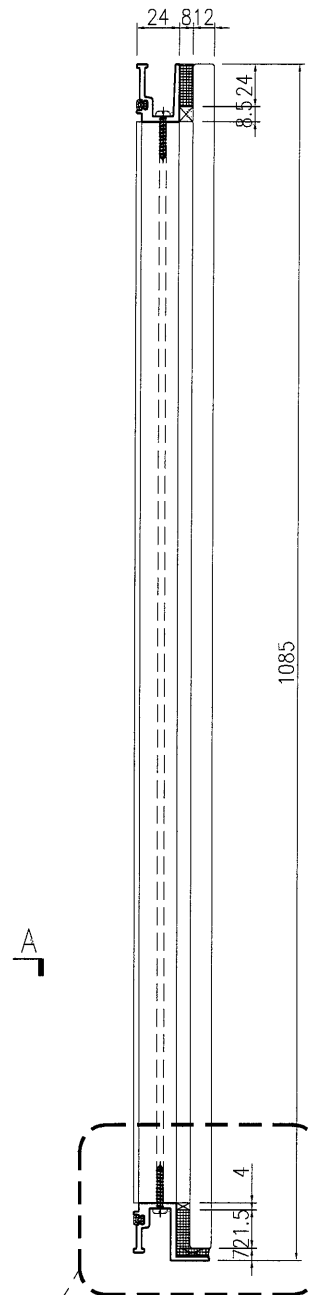
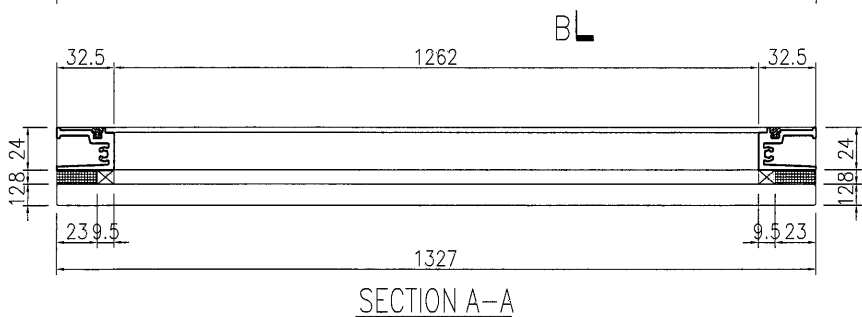
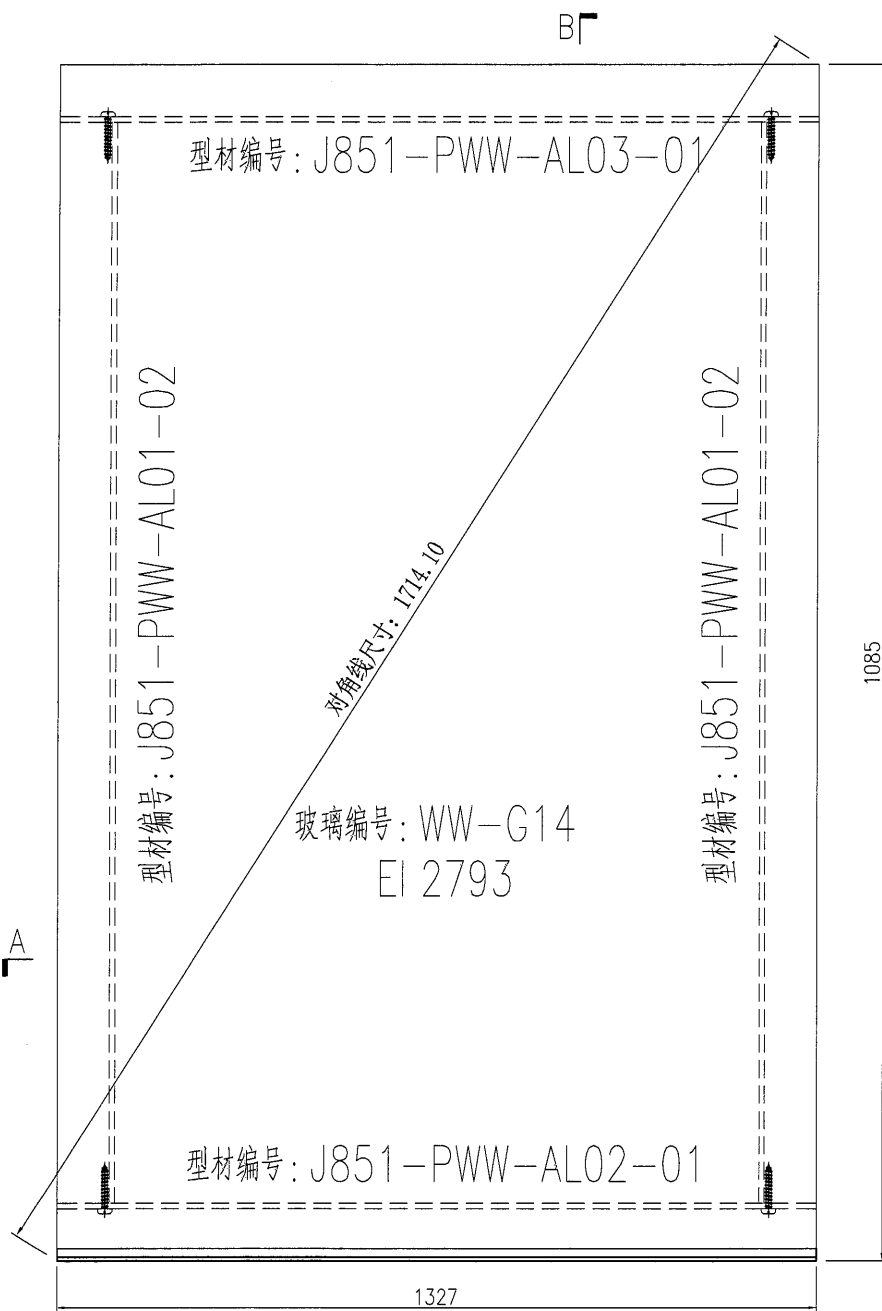
| | | | | | | | | |
|----|--------|----|-----|------------|----|---------------|--|--|
| 名稱 | 單元件組裝圖 | 制圖 | ZJP | 2021-06-04 | 修改 | | | |
| 材料 | | 復核 | | | 日期 | | | |
| 顏色 | | 批准 | | | 圖號 | J851-PWW-ZK01 | | |



美特鋁質 有限公司
MIDI Aluminium Fabricator Ltd.

| 产品编号 | L(MM) | 数量 | A | B | C | D | E | N | M |
|------|-------|----|---|---|---|---|---|---|---|
| | | 1 | | | | | | | |

| | | | |
|-----|------|----|-------|
| 工程號 | J851 | 地盤 | 青衣明翹匯 |
|-----|------|----|-------|



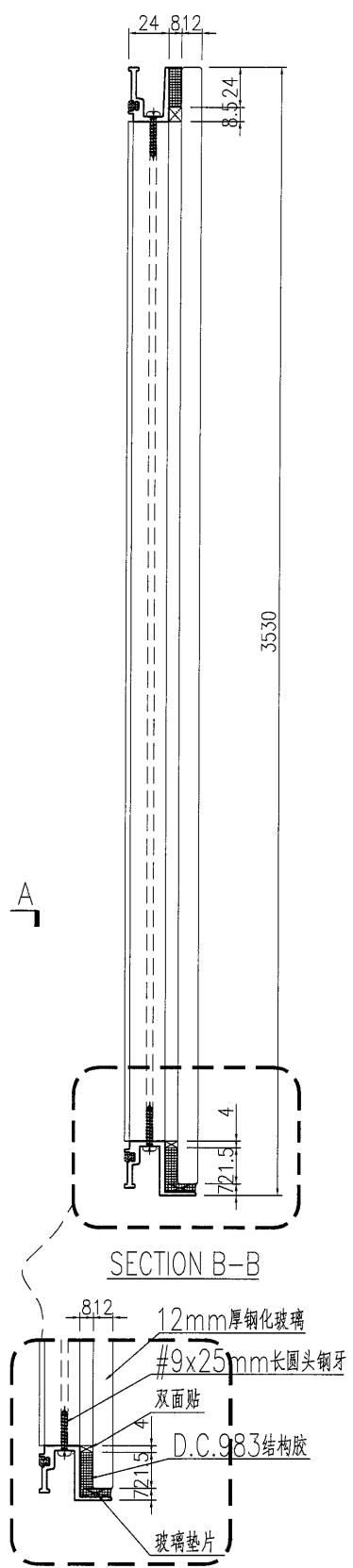
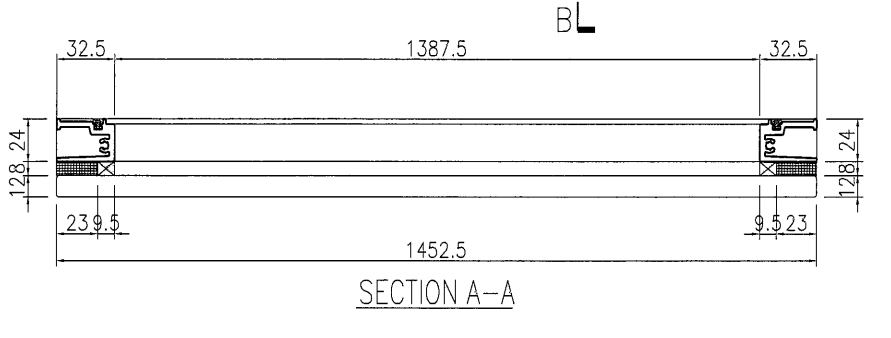
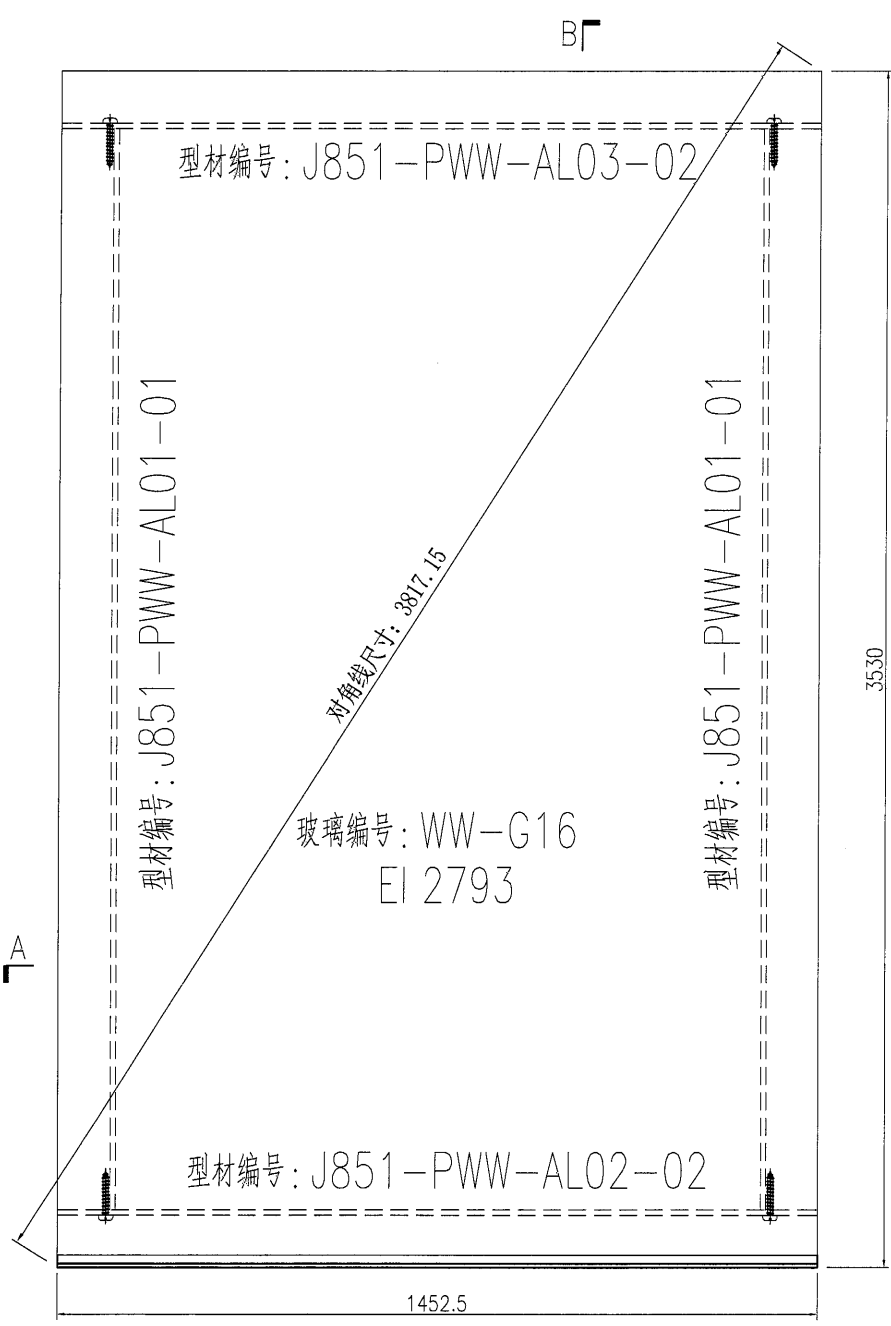
| | | | | | | | | |
|----|--------|----|-----|------------|----|---------------|--|--|
| 名稱 | 單元件組裝圖 | 制圖 | ZJP | 2021-06-04 | 修改 | | | |
| 材料 | | 復核 | | | 日期 | | | |
| 顏色 | | 批准 | | | 圖號 | J851-PWW-ZK02 | | |



美特鋁質 有限公司
MIDI Aluminium Fabricator Ltd.

| | | | | | | | | | |
|------|-------|----|---|---|---|---|---|---|---|
| 产品编号 | L(MM) | 数量 | A | B | C | D | E | N | M |
| | | 4 | | | | | | | |

| | | | |
|-----|------|----|-------|
| 工程號 | J851 | 地盤 | 青衣明翹匯 |
|-----|------|----|-------|



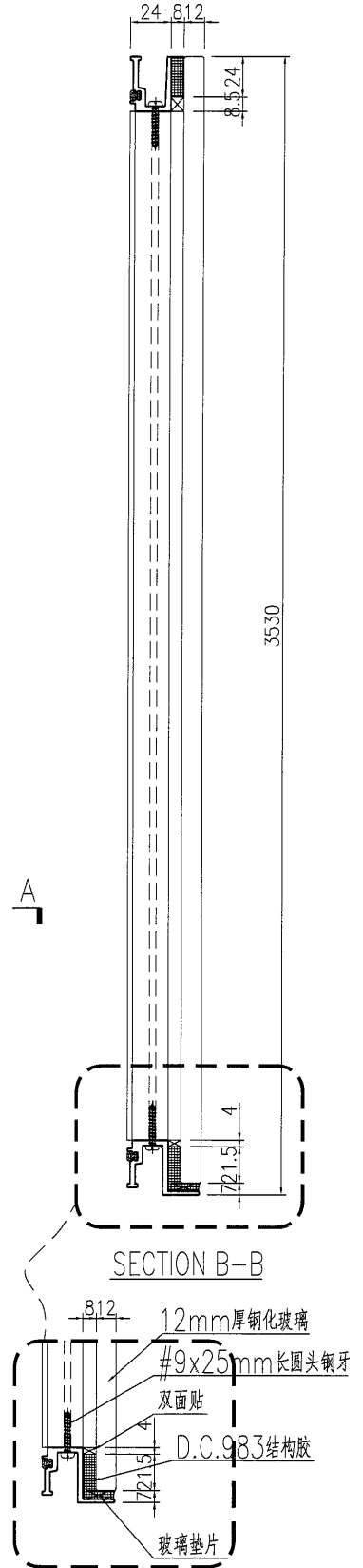
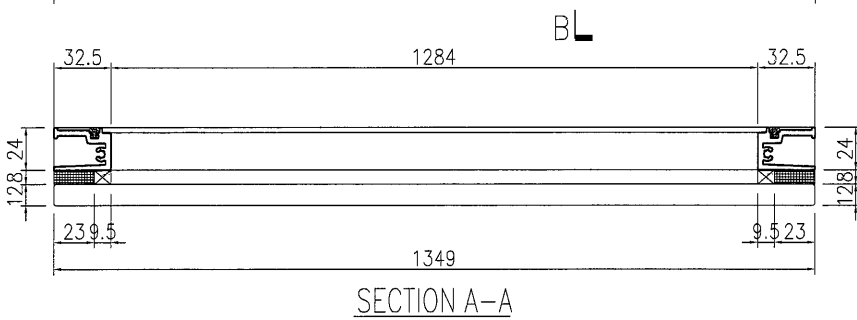
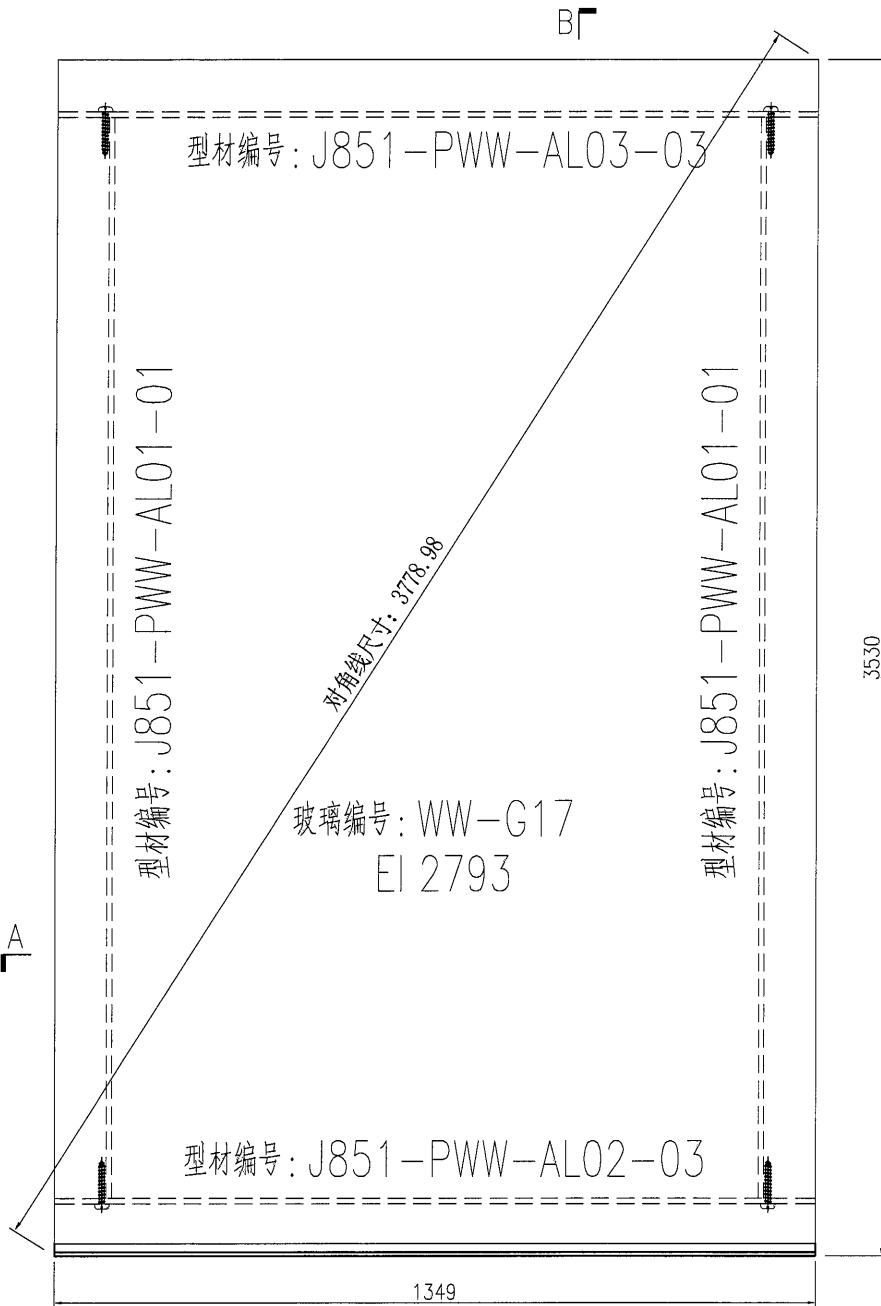
| | | | | | | | | |
|----|--------|----|-----|------------|----|---------------|--|--|
| 名稱 | 單元件組裝圖 | 制圖 | ZJP | 2021-06-04 | 修改 | | | |
| 材料 | | 復核 | | | 日期 | | | |
| 顏色 | | 批准 | | | 圖號 | J851-PWW-ZK03 | | |



美特鋁質 有限公司
MIDI Aluminium Fabricator Ltd.

| 产品编号 | L(MM) | 数量 | A | B | C | D | E | N | M |
|------|-------|----|---|---|---|---|---|---|---|
| | | 5 | | | | | | | |

| | | | |
|-----|------|----|-------|
| 工程號 | J851 | 地盤 | 青衣明翹匯 |
|-----|------|----|-------|



| | | | | | | | | |
|----|--------|----|-----|------------|----|---------------|--|--|
| 名稱 | 單元件組裝圖 | 制圖 | ZJP | 2021-06-04 | 修改 | | | |
| 材料 | | 復核 | | | 日期 | | | |
| 顏色 | | 批准 | | | 圖號 | J851-PWW-ZK04 | | |

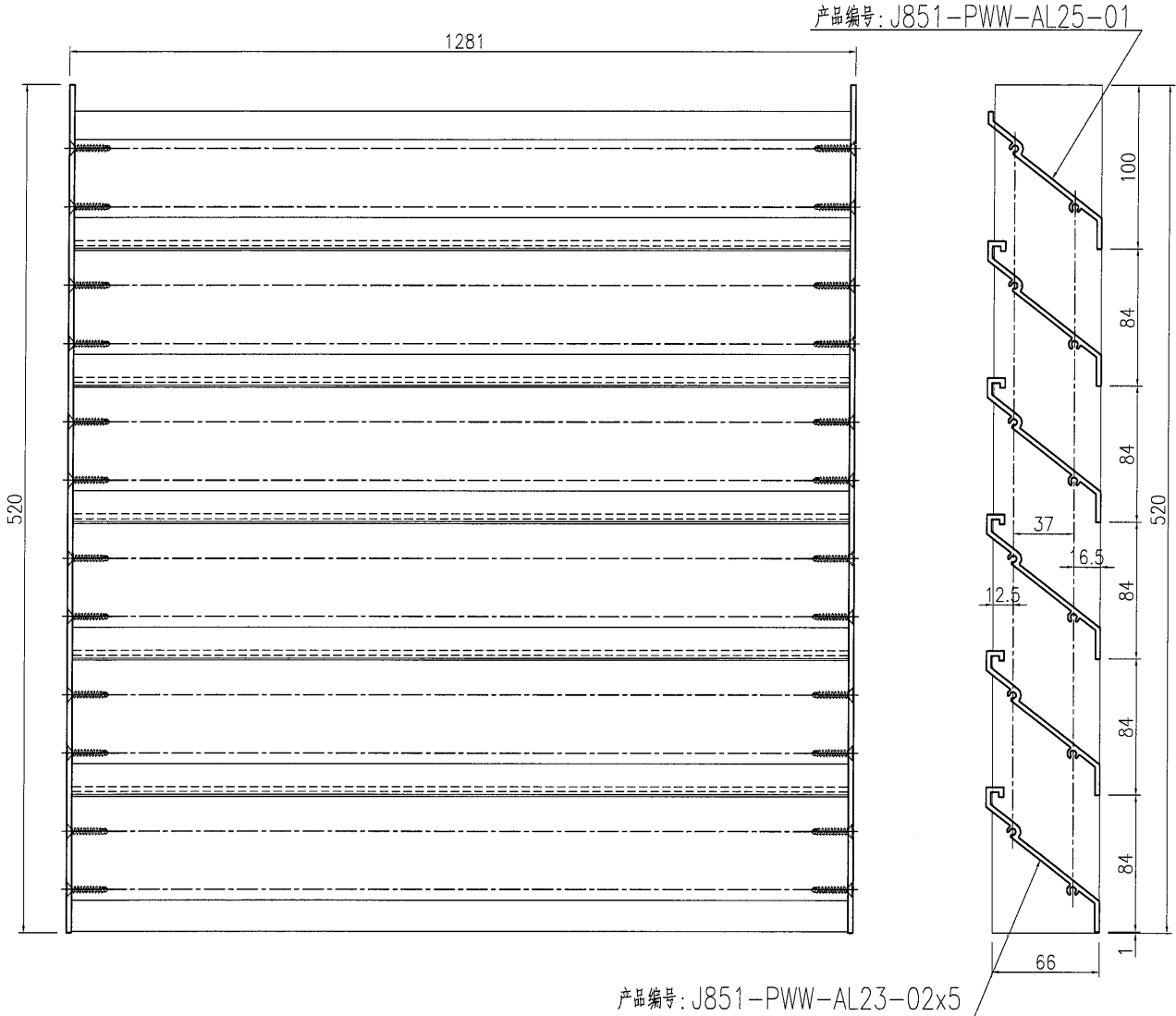
EG-DWG3



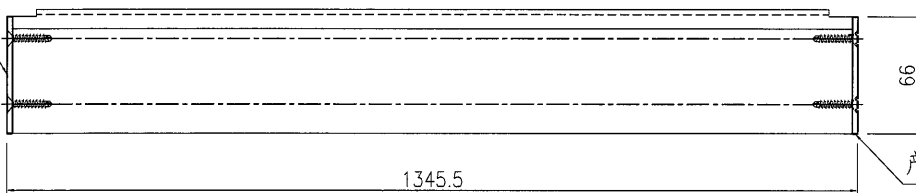
美特鋁質 有限公司
MIDI Aluminium Fabricator Ltd.

| 产品编号 | L(MM) | 数量 | A | B | C | D | E | N | M |
|------|-------|----|---|---|---|---|---|---|---|
| | | 4 | | | | | | | |

| | | | |
|-----|------|----|-------|
| 工程號 | J851 | 地盤 | 青衣明翹匯 |
|-----|------|----|-------|



产品编号: J851-PWW-AL22



产品编号: J851-PWW-AL23-02x5

| | | | | | | | | |
|----|--------|----|-----|------------|----|---------------|--|--|
| 名稱 | 百葉玉組裝圖 | 制圖 | ZJP | 2021-02-04 | 修改 | | | |
| 材料 | | 復核 | | | 日期 | | | |
| 顏色 | | 批准 | | | 圖號 | J851-PWW-ZK06 | | |

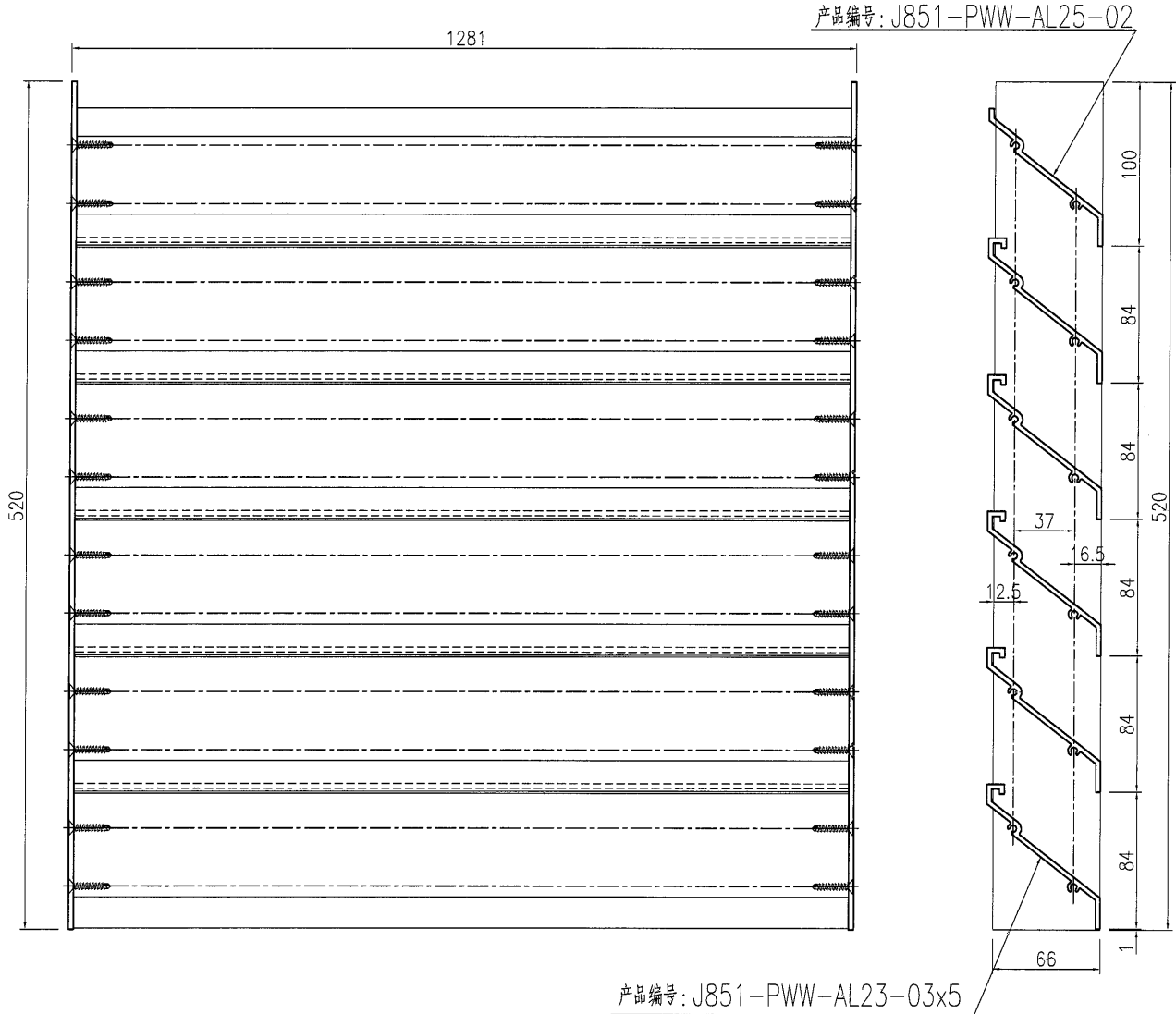
EG-DWG3



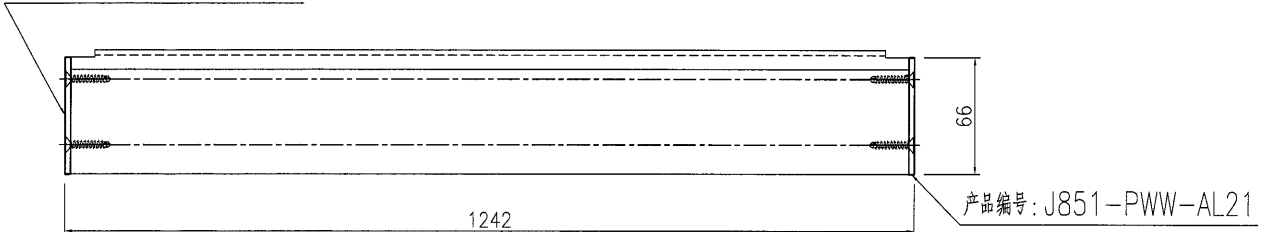
美特鋁質 有限公司
MIDI Aluminium Fabricator Ltd.

| 产品编号 | L(MM) | 数量 | A | B | C | D | E | N | M |
|------|-------|----|---|---|---|---|---|---|---|
| | | 5 | | | | | | | |

| | | | |
|-----|------|----|-------|
| 工程號 | J851 | 地盤 | 青衣明翹匯 |
|-----|------|----|-------|



产品编号: J851-PWW-AL22



| | | | | | | | | |
|----|--------|----|-----|------------|----|---------------|--|--|
| 名稱 | 百葉玉組裝圖 | 制圖 | ZJP | 2021-02-04 | 修改 | | | |
| 材料 | | 復核 | | | 日期 | | | |
| 顏色 | | 批准 | | | 圖號 | J851-PWW-ZK07 | | |



美特鋁質 有限公司
MIDI Aluminium Fabricator Ltd.

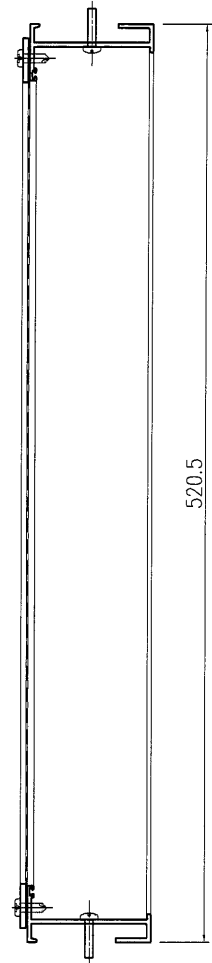
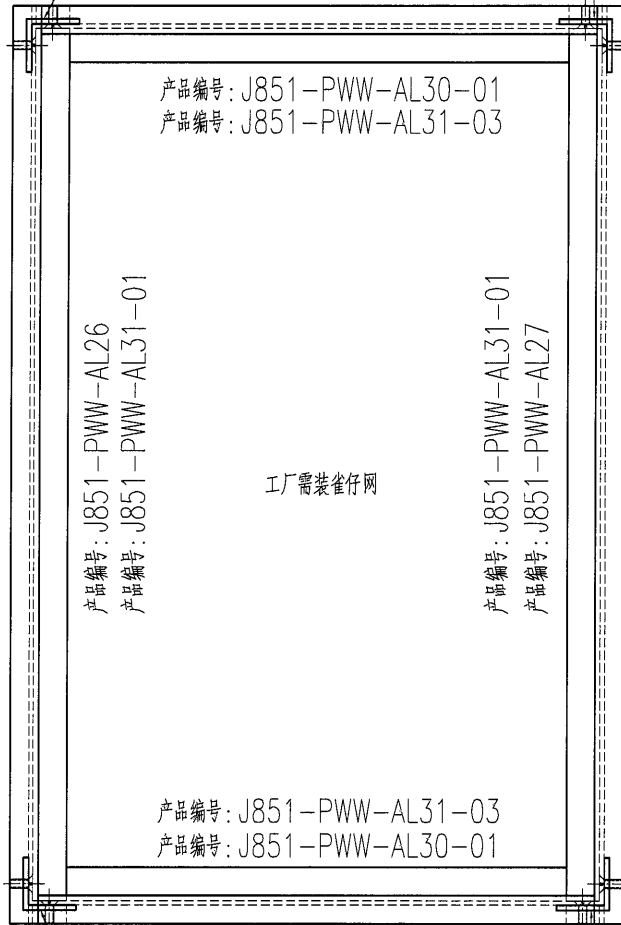
| | | | | | | | | | |
|------|-------|----|---|---|---|---|---|---|---|
| 产品编号 | L(MM) | 数量 | A | B | C | D | E | N | M |
| | | 5 | | | | | | | |

| | | | |
|-----|------|----|-------|
| 工程號 | J851 | 地盤 | 青衣明翹匯 |
|-----|------|----|-------|

产品编号: J851-PWW-AL32

B

产品编号: J851-PWW-AL32



A

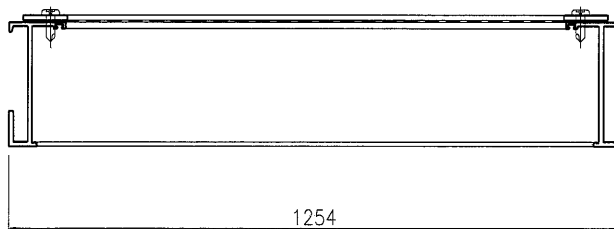
A

产品编号: J851-PWW-AL32

BL

产品编号: J851-PWW-AL32

SECTION B-B



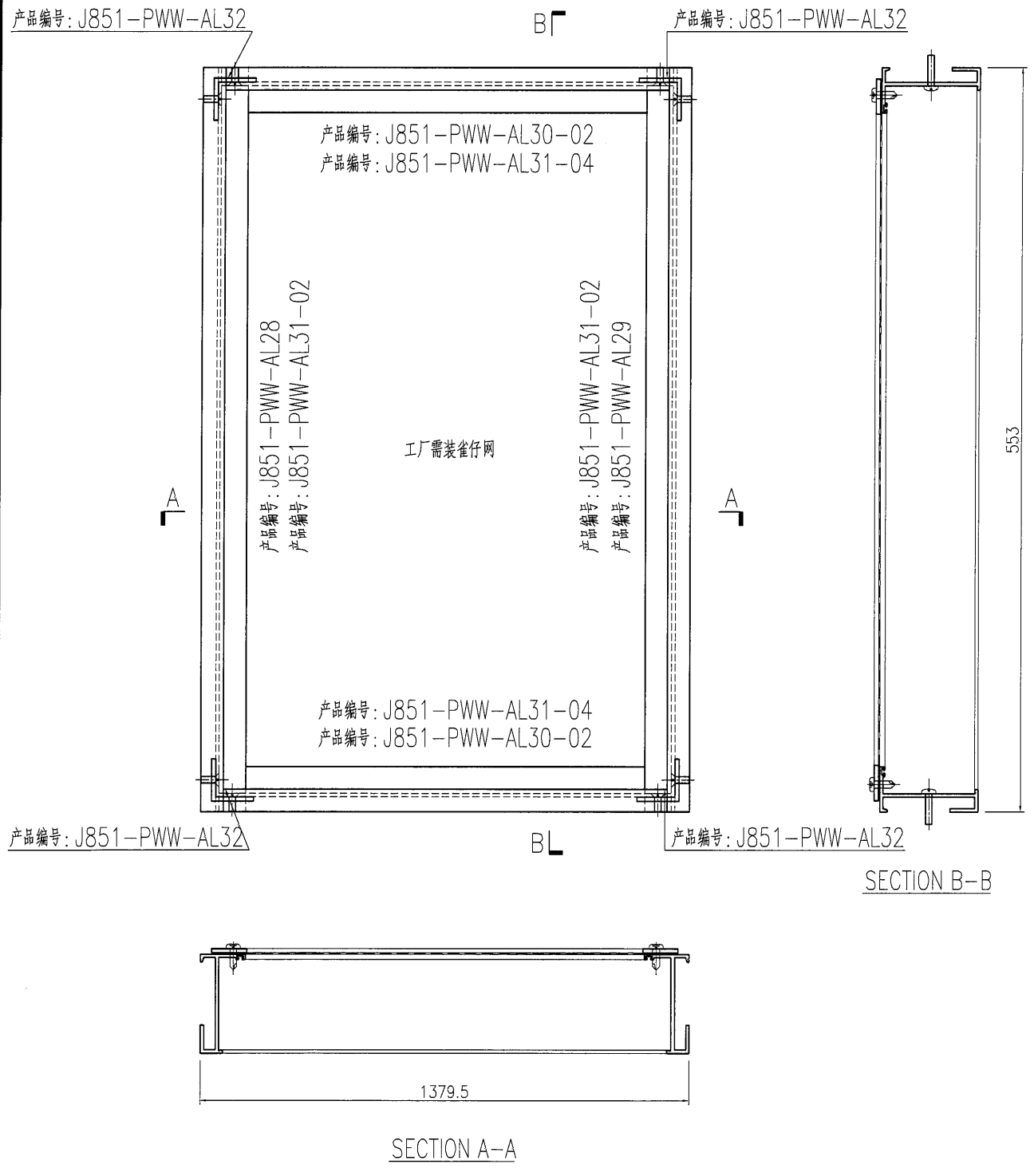
SECTION A-A

| | | | | | | | | |
|----|--------|----|-----|------------|----|---------------|--|--|
| 名稱 | 百葉框組裝圖 | 制圖 | ZJP | 2021-02-04 | 修改 | | | |
| 材料 | | 復核 | | | 日期 | | | |
| 顏色 | | 批准 | | | 圖號 | J851-PWW-ZK08 | | |

EG-DWG3

| | | | |
|---|------|----|-------|
|  美特鋁質有限公司 MIDI Aluminium Fabricator Ltd. | | | |
| 工程號 | J851 | 地盤 | 青衣明翹匯 |

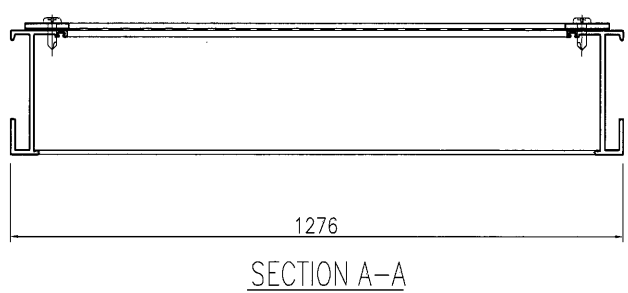
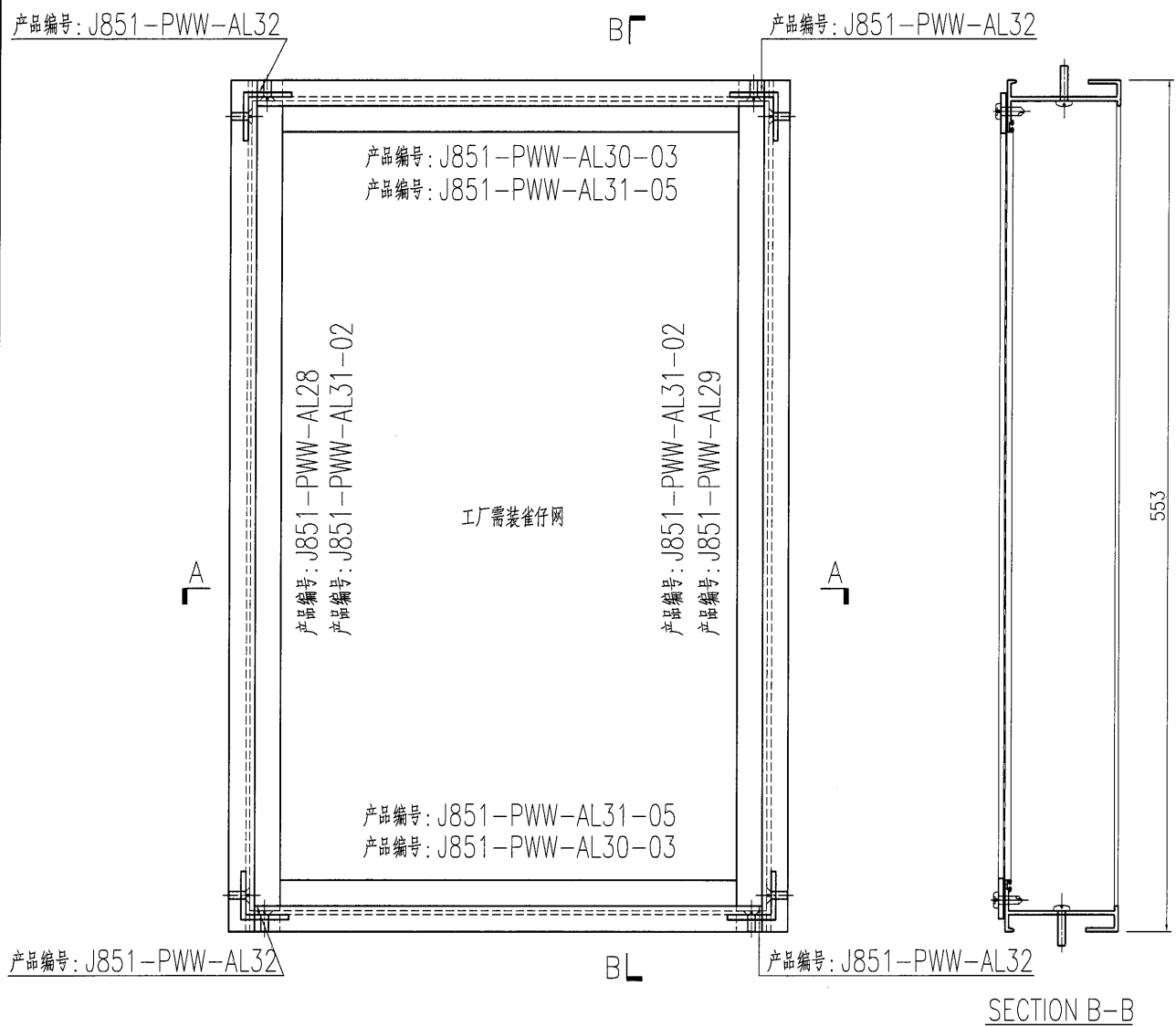
| 产品编号 | L(MM) | 数量 | A | B | C | D | E | N | M |
|------|-------|----|---|---|---|---|---|---|---|
| | | 4 | | | | | | | |



| | | | | | | | |
|----|--------|----|-----|------------|----|---------------|--|
| 名稱 | 百葉框組裝圖 | 制圖 | ZJP | 2021-02-04 | 修改 | | |
| 材料 | | 復核 | | | 日期 | | |
| 顏色 | | 批准 | | | 圖號 | J851-PWW-ZK09 | |

| | | | | | | | | | |
|------|-------|----|---|---|---|---|---|---|---|
| 产品编号 | L(MM) | 数量 | A | B | C | D | E | N | M |
| | | 5 | | | | | | | |

| | | | |
|-----|------|----|-------|
| 工程號 | J851 | 地盤 | 青衣明翹匯 |
|-----|------|----|-------|



| | | | | | | | | |
|----|--------|----|-----|------------|----|---------------|--|--|
| 名稱 | 百葉框組裝圖 | 制圖 | ZJP | 2021-02-04 | 修改 | | | |
| 材料 | | 復核 | | | 日期 | | | |
| 顏色 | | 批准 | | | 圖號 | J851-PWW-ZK10 | | |

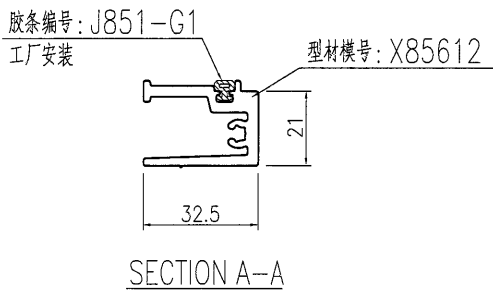
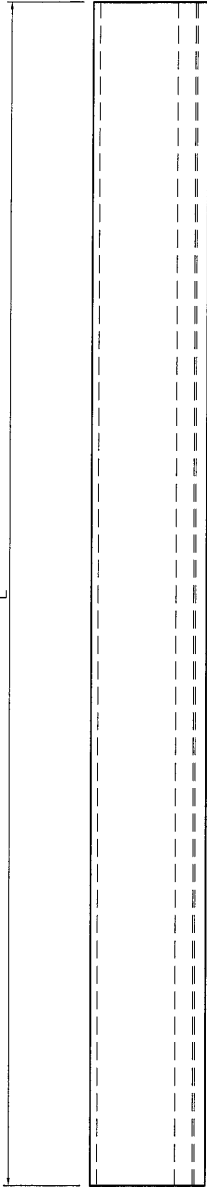
EG-DWG3



美特鋁質 有限公司
MIDI Aluminium Fabricator Ltd.

| 产品编号 | L(MM) | 数量 | A | B | C | D | E | N | M |
|------------------|-------|----|---|---|---|---|---|---|---|
| J851-PWW-AL01-01 | 3465 | 26 | | | | | | | |
| J851-PWW-AL01-02 | 1020 | 2 | | | | | | | |

| | | | |
|-----|------|----|-------|
| 工程號 | J851 | 地盤 | 青衣明翹匯 |
|-----|------|----|-------|



| | | | | | | | |
|----|-------------------|----|-----|------------|----|---------------|--|
| 名稱 | 型材加工圖 | 制圖 | ZJP | 2021-06-04 | 修改 | | |
| 材料 | X85612 | 復核 | | | 日期 | | |
| 顏色 | UCT534193SC-3 深灰色 | 批准 | | | 圖號 | J851-PWW-AL01 | |

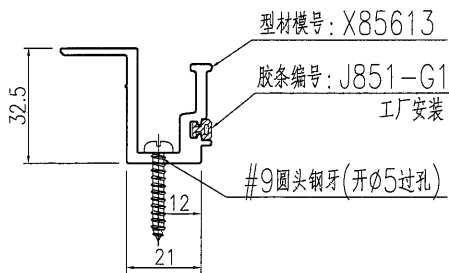
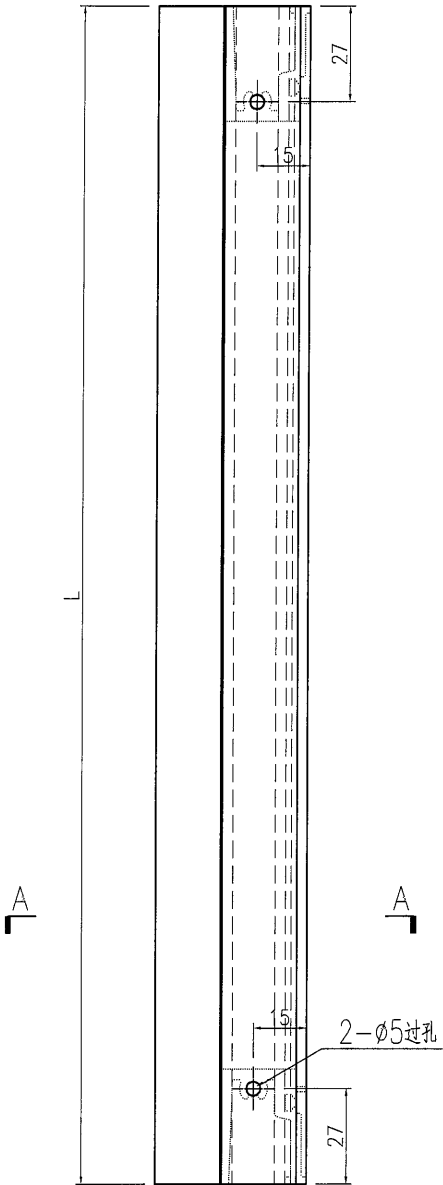
EG-DWG3



美特鋁質 有限公司
MIDI Aluminium Fabricator Ltd.

| 产品编号 | L(MM) | 数量 | A | B | C | D | E | N | M |
|------------------|--------|----|---|---|---|---|---|---|---|
| J851-PWW-AL02-01 | 1327 | 5 | | | | | | | |
| J851-PWW-AL02-02 | 1452.5 | 4 | | | | | | | |
| J851-PWW-AL02-03 | 1349 | 5 | | | | | | | |

| | | | |
|-----|------|----|-------|
| 工程號 | J851 | 地盤 | 青衣明翹匯 |
|-----|------|----|-------|



| | | | | | | | |
|----|-------------------|----|-----|------------|----|---------------|--|
| 名稱 | 型材加工圖 | 制圖 | ZJP | 2021-06-04 | 修改 | | |
| 材料 | X85613 | 復核 | | | 日期 | | |
| 顏色 | UCT534193SC-3 深灰色 | 批准 | | | 圖號 | J851-PWW-AL02 | |

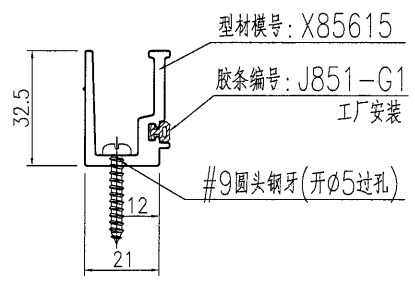
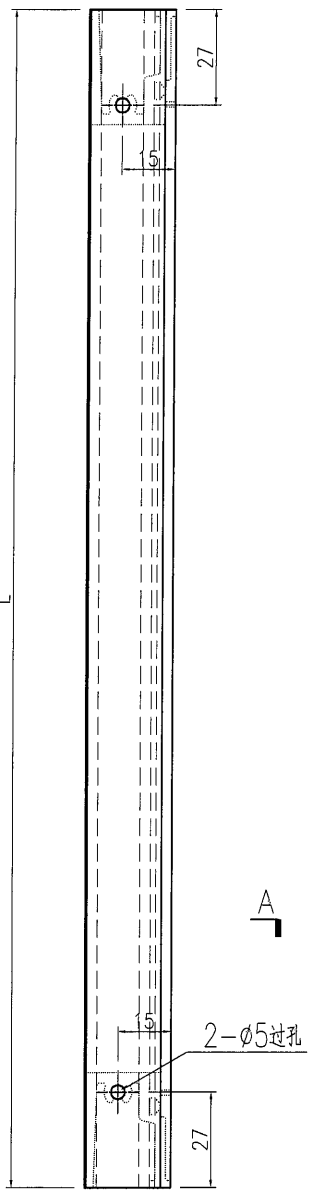
EG-DWG3



美特鋁質 有限公司
MIDI Aluminium Fabricator Ltd.

| | | | |
|-----|------|----|------|
| 工程號 | J851 | 地盤 | 青衣明邨 |
|-----|------|----|------|

| 产品编号 | L(MM) | 数量 | A | B | C | D | E | N | M |
|------------------|--------|----|---|---|---|---|---|---|---|
| J851-PWW-AL03-01 | 1327 | 5 | | | | | | | |
| J851-PWW-AL03-02 | 1452.5 | 4 | | | | | | | |
| J851-PWW-AL03-03 | 1349 | 5 | | | | | | | |



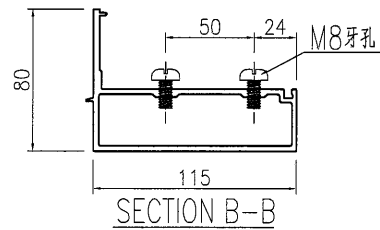
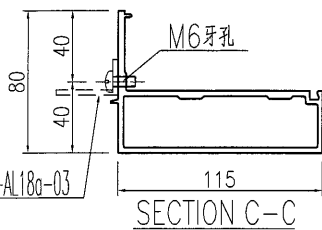
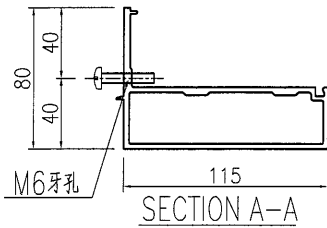
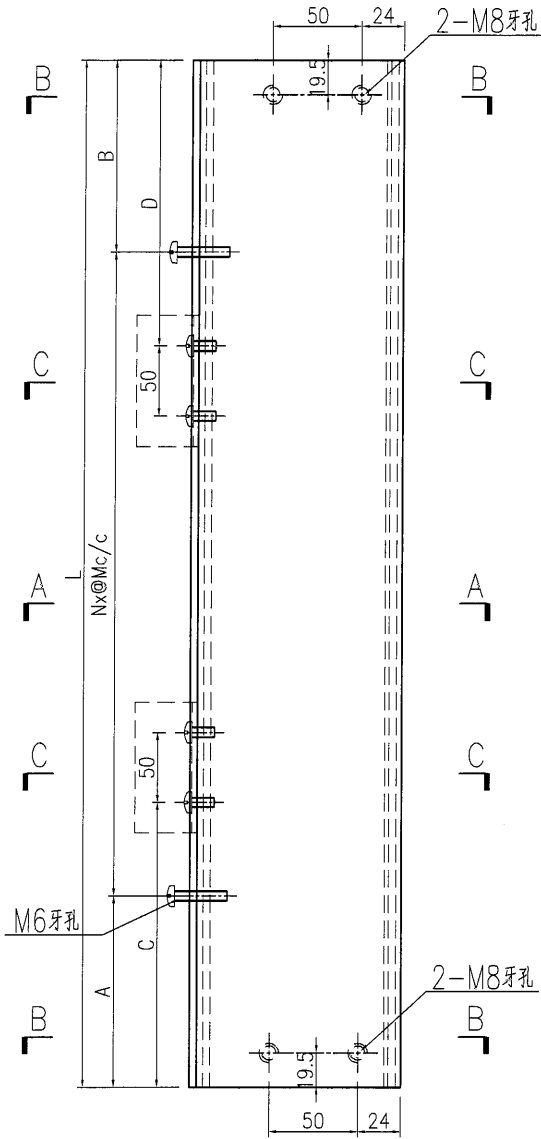
| | | | | | | | |
|----|-------------------|----|-----|------------|----|---------------|--|
| 名稱 | 型材加工圖 | 制圖 | ZJP | 2021-06-04 | 修改 | | |
| 材料 | X85615 | 復核 | | | 日期 | | |
| 顏色 | UCT534193SC-3 深灰色 | 批准 | | | 圖號 | J851-PWW-AL03 | |



美特鋁質 有限公司
MIDI Aluminium Fabricator Ltd.

| 产品编号 | L(MM) | 数量 | A | B | C | D | E | N | M |
|------------------|--------|----|-------|-----|-----|-----|---|---|-----|
| J851-PWW-AL04-01 | 1260 | 5 | 180 | 180 | 305 | 305 | | 3 | 300 |
| J851-PWW-AL04-02 | 1385.5 | 4 | 242.5 | 243 | 320 | 320 | | 3 | 300 |
| J851-PWW-AL04-03 | 1282 | 5 | 191 | 191 | 295 | 295 | | 3 | 300 |

| | | | |
|-----|------|----|------|
| 工程號 | J851 | 地盤 | 青衣明邨 |
|-----|------|----|------|



铝条编号: J851-PWW-AL18c-03
工厂安装

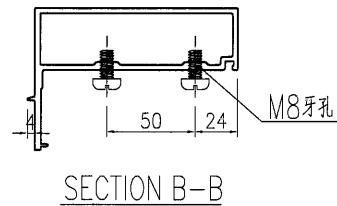
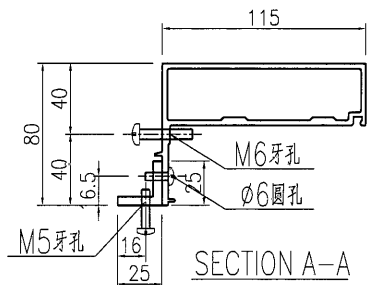
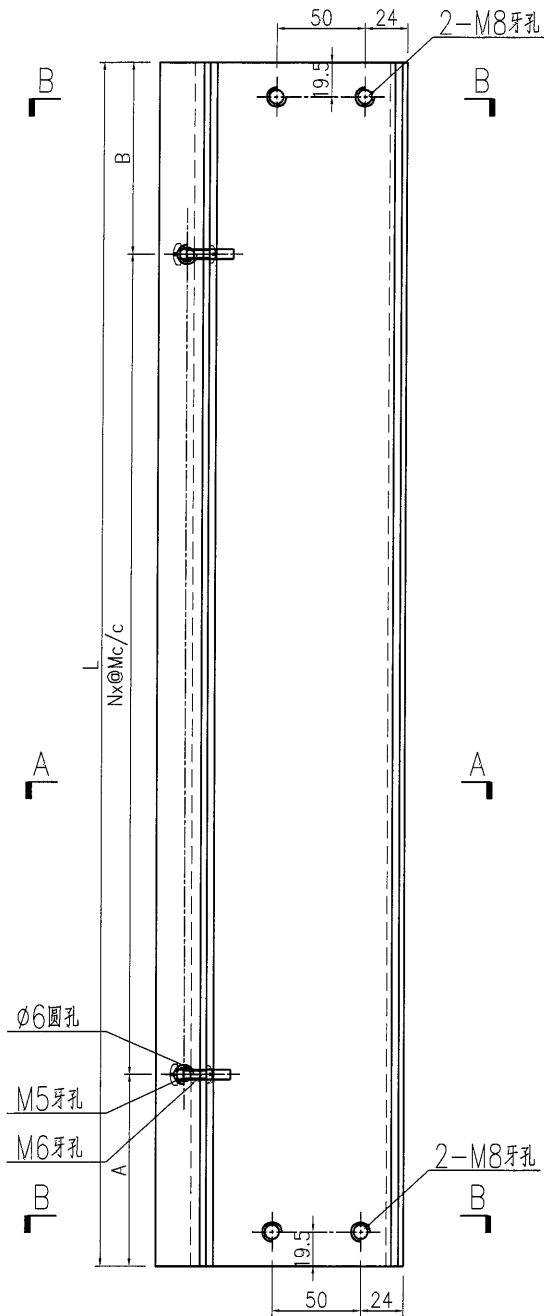
| | | | | | | | |
|----|-------------------|----|-----|------------|----|---------------|--|
| 名稱 | 型材加工圖 | 制圖 | ZJP | 2021-02-04 | 修改 | | |
| 材料 | X85610 | 復核 | | | 日期 | | |
| 顏色 | UCT534193SC-3 深灰色 | 批准 | | | 圖號 | J851-PWW-AL04 | |



美特鋁質有限公司
MIDI Aluminium Fabricator Ltd.

| 产品编号 | L(MM) | 数量 | A | B | C | D | E | N | M |
|------------------|--------|----|-------|-----|---|---|---|---|-----|
| J851-PWW-AL05-01 | 1260 | 10 | 180 | 180 | | | | 3 | 300 |
| J851-PWW-AL05-02 | 1385.5 | 8 | 242.5 | 243 | | | | 3 | 300 |
| J851-PWW-AL05-03 | 1282 | 10 | 191 | 191 | | | | 3 | 300 |

| | | | |
|-----|------|----|-------|
| 工程號 | J851 | 地盤 | 青衣明翹匯 |
|-----|------|----|-------|



| | | | | | | | |
|----|---------------------|----|-----|------------|----|---------------|--|
| 名稱 | 型材加工圖 | 制圖 | ZJP | 2021-02-04 | 修改 | | |
| 材料 | X85611+25x25x5mm厚鋁角 | 復核 | | | 日期 | | |
| 顏色 | UCT534193SC-3 深灰色 | 批准 | | | 圖號 | J851-PWW-AL05 | |

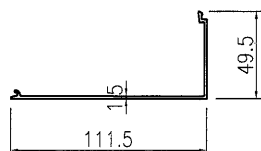
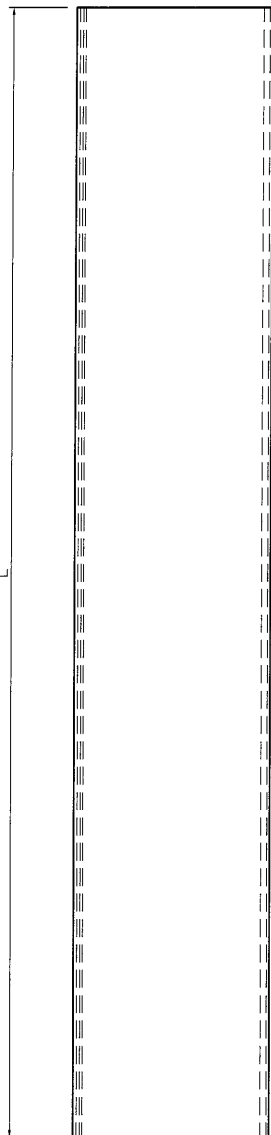
EG-DWG3



美特鋁質 有限公司
MIDI Aluminium Fabricator Ltd.

| 产品编号 | L(MM) | 数量 | A | B | C | D | E | N | M |
|------------------|--------|----|---|---|---|---|---|---|---|
| J851-PWW-AL06-01 | 1260 | 15 | | | | | | | |
| J851-PWW-AL06-02 | 1385.5 | 12 | | | | | | | |
| J851-PWW-AL06-03 | 1282 | 15 | | | | | | | |

| | | | |
|-----|------|----|-------|
| 工程號 | J851 | 地盤 | 青衣明翹匯 |
|-----|------|----|-------|



| | | | | | | | | |
|----|-------------------|----|-----|------------|----|---------------|--|--|
| 名稱 | 型材加工圖 | 制圖 | ZJP | 2021-02-04 | 修改 | | | |
| 材料 | X85656 | 復核 | | | 日期 | | | |
| 顏色 | UCT534193SC-3 深灰色 | 批准 | | | 圖號 | J851-PWW-AL06 | | |

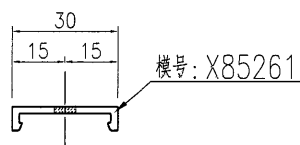
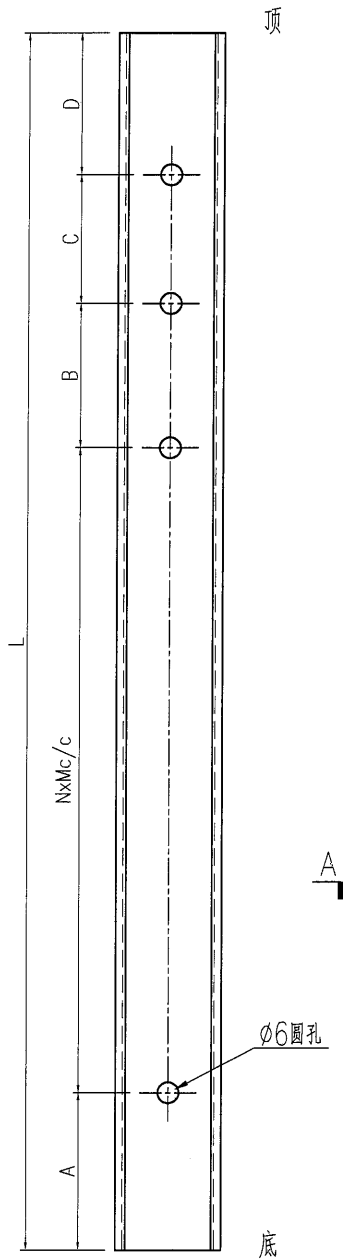
EG-DWG3



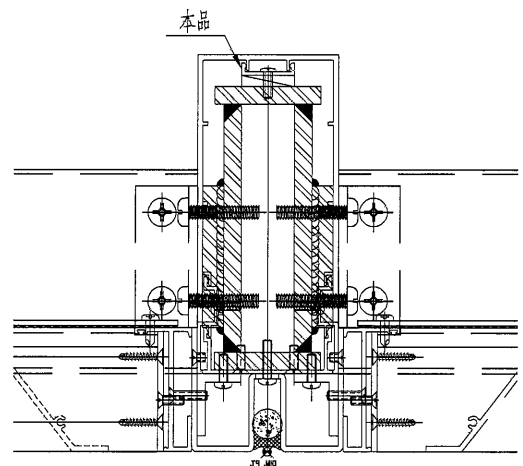
美特鋁質 有限公司
MIDI Aluminium Fabricator Ltd.

| 产品编号 | L(MM) | 数量 | A | B | C | D | E | N | M |
|------------------|--------|----|-------|-----|-----|-------|---|----|-----|
| J851-PWW-AL07-01 | 4270.5 | 6 | 205.5 | 290 | 300 | 175 | | 11 | 300 |
| J851-PWW-AL07-02 | 4303 | 11 | 205.5 | 290 | 300 | 207.5 | | 11 | 300 |

| | | | |
|-----|------|----|-------|
| 工程號 | J851 | 地盤 | 青衣明翹匯 |
|-----|------|----|-------|



SECTION A-A



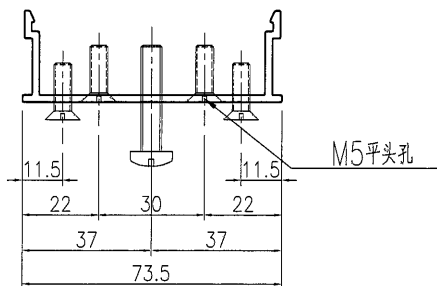
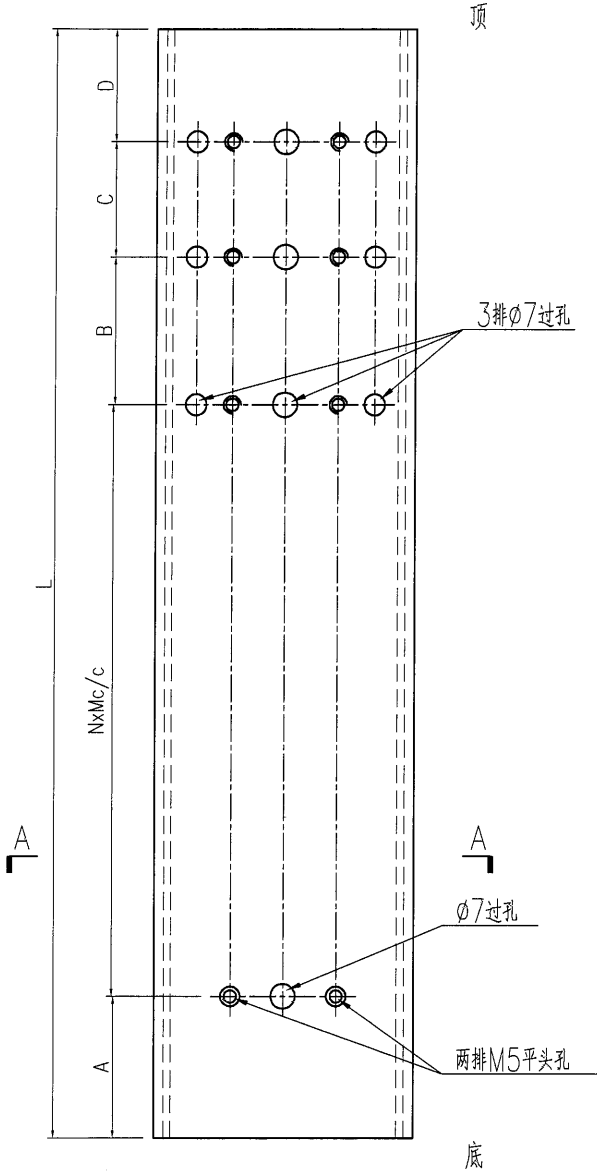
| | | | | | | | |
|----|--------|----|-----|------------|----|---------------|--|
| 名稱 | 型材加工圖 | 制圖 | ZJP | 2021-02-04 | 修改 | | |
| 材料 | X85261 | 復核 | | | 日期 | | |
| 顏色 | MILL | 批准 | | | 圖號 | J851-PWW-AL07 | |



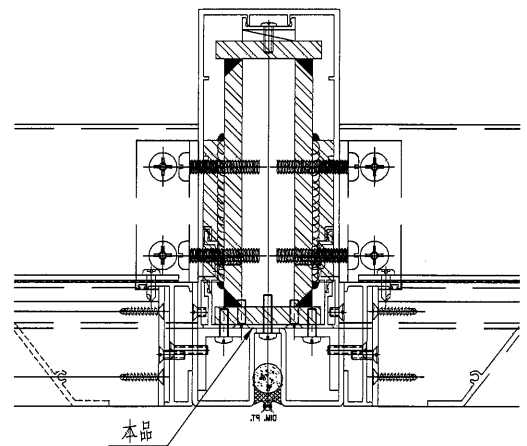
美特鋁質有限公司
MIDI Aluminium Fabricator Ltd.

| 产品编号 | L(MM) | 数量 | A | B | C | D | E | N | M |
|------------------|--------|----|-------|-----|-----|-------|---|----|-----|
| J851-PWW-AL08-01 | 4270.5 | 6 | 205.5 | 290 | 300 | 175 | | 11 | 300 |
| J851-PWW-AL08-02 | 4303 | 11 | 205.5 | 290 | 300 | 207.5 | | 11 | 300 |

| | | | |
|-----|------|----|-------|
| 工程號 | J851 | 地盤 | 青衣明翹匯 |
|-----|------|----|-------|



SECTION A-A



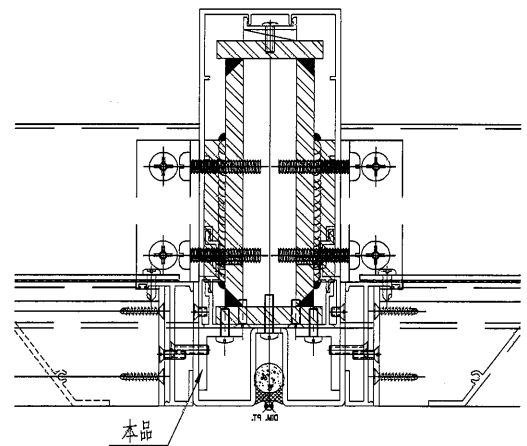
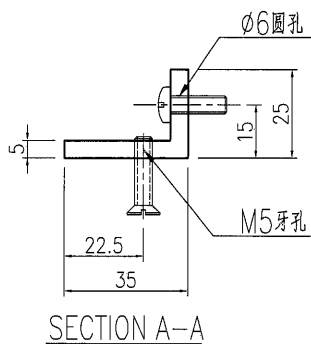
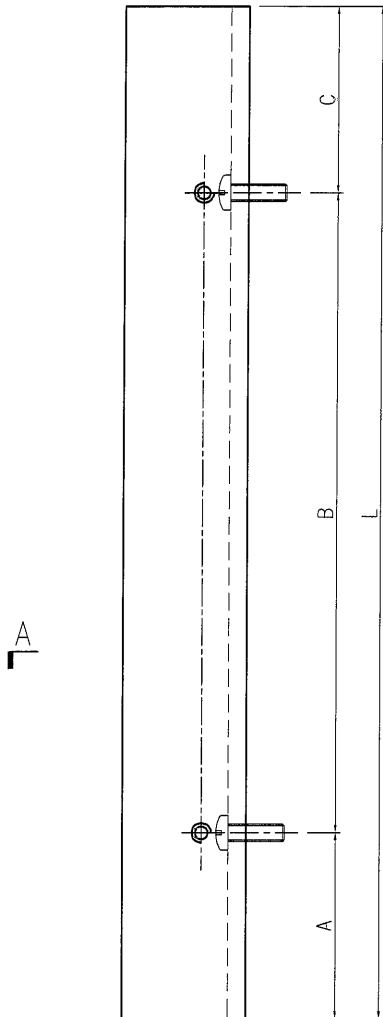
| | | | | | | | |
|----|-------------------|----|-----|------------|----|---------------|--|
| 名稱 | 型材加工圖 | 制圖 | ZJP | 2021-02-04 | 修改 | | |
| 材料 | X85635 | 復核 | | | 日期 | | |
| 顏色 | UCT534193SC-3 深灰色 | 批准 | | | 圖號 | J851-PWW-AL08 | |



美特鋁質 有限公司
MIDI Aluminium Fabricator Ltd.

| 产品编号 | L(MM) | 数量 | A | B | C | D | E | N | M |
|-------------------|-------|----|-------|-----|-------|---|---|---|---|
| J851-PWW-AL08a-01 | 516.5 | 5 | 124.5 | 300 | 92 | | | | |
| J851-PWW-AL08a-02 | 549 | 18 | 124.5 | 300 | 124.5 | | | | |

| | | | |
|-----|------|----|-------|
| 工程號 | J851 | 地盤 | 青衣明翹匯 |
|-----|------|----|-------|



| | | | | | | | | |
|----|--------------|----|-----|------------|----|----------------|--|--|
| 名稱 | 型材加工圖 | 制圖 | ZJP | 2021-02-04 | 修改 | | | |
| 材料 | 35x25x5mm厚鋁角 | 復核 | | | 日期 | | | |
| 顏色 | MILL | 批准 | | | 圖號 | J851-PWW-AL08a | | |

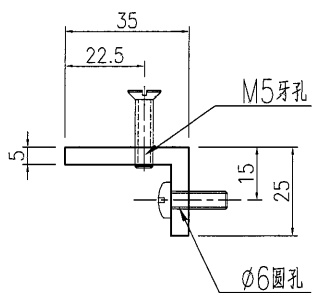
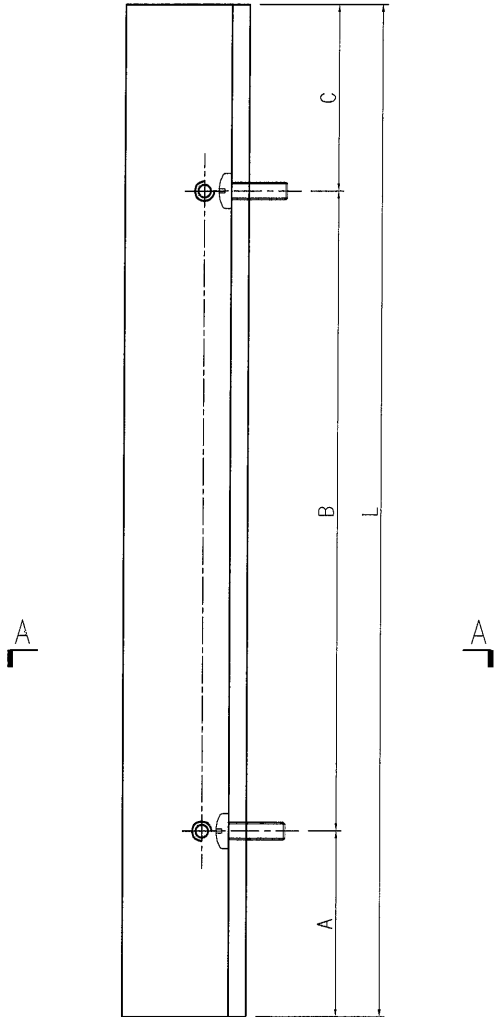
EG-DWG3



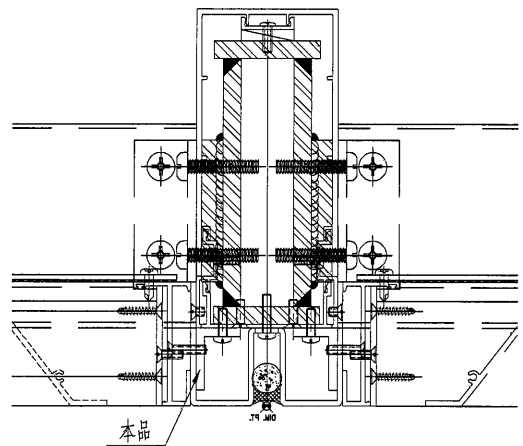
美特鋁質 有限公司
MIDI Aluminium Fabricator Ltd.

| 产品编号 | L(MM) | 数量 | A | B | C | D | E | N | M |
|-------------------|-------|----|-------|-----|----|---|---|---|---|
| J851-PWW-AL08b-01 | 516.5 | 5 | 124.5 | 300 | 92 | | | | |

| | | | |
|-----|------|----|-------|
| 工程號 | J851 | 地盤 | 青衣明翹匯 |
|-----|------|----|-------|



SECTION A-A



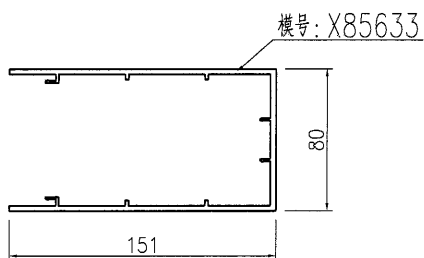
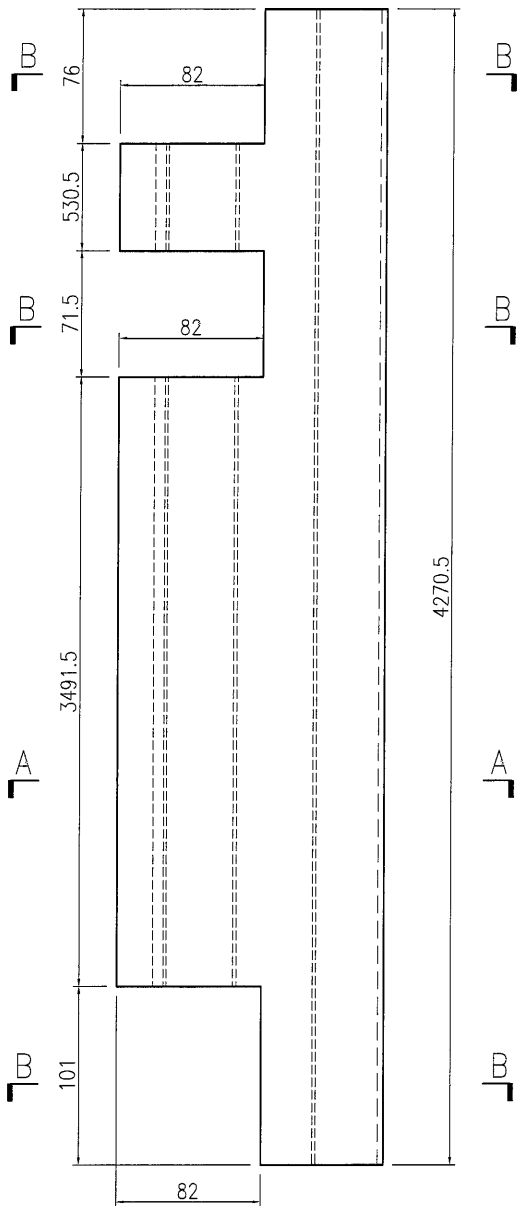
| | | | | | | | |
|----|--------------|----|-----|------------|----|----------------|--|
| 名稱 | 型材加工圖 | 制圖 | ZJP | 2021-02-04 | 修改 | | |
| 材料 | 35x25x5mm厚鋁角 | 復核 | | | 日期 | | |
| 顏色 | MILL | 批准 | | | 圖號 | J851-PWW-AL08b | |



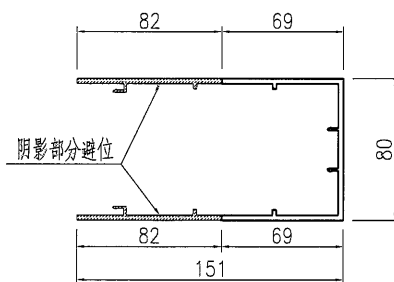
美特鋁質 有限公司
MIDI Aluminium Fabricator Ltd.

| | | | | | | | | | |
|------|-------|----|---|---|---|---|---|---|---|
| 产品编号 | L(MM) | 数量 | A | B | C | D | E | N | M |
| | | 3 | | | | | | | |

| | | | |
|-----|------|----|-------|
| 工程號 | J851 | 地盤 | 青衣明翹匯 |
|-----|------|----|-------|



SECTION A-A



SECTION B-B

| | | | | | | | | |
|----|-------------------|----|-----|------------|----|---------------|--|--|
| 名稱 | 型材加工圖 | 制圖 | ZJP | 2021-02-04 | 修改 | | | |
| 材料 | X85633 | 復核 | | | 日期 | | | |
| 顏色 | UCT534193SC-3 深灰色 | 批准 | | | 圖號 | J851-PWW-AL09 | | |



产品编号

L(MM)

数量

A

B

C

D

E

N

M

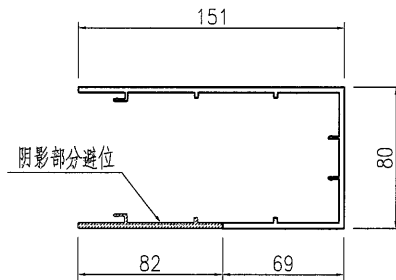
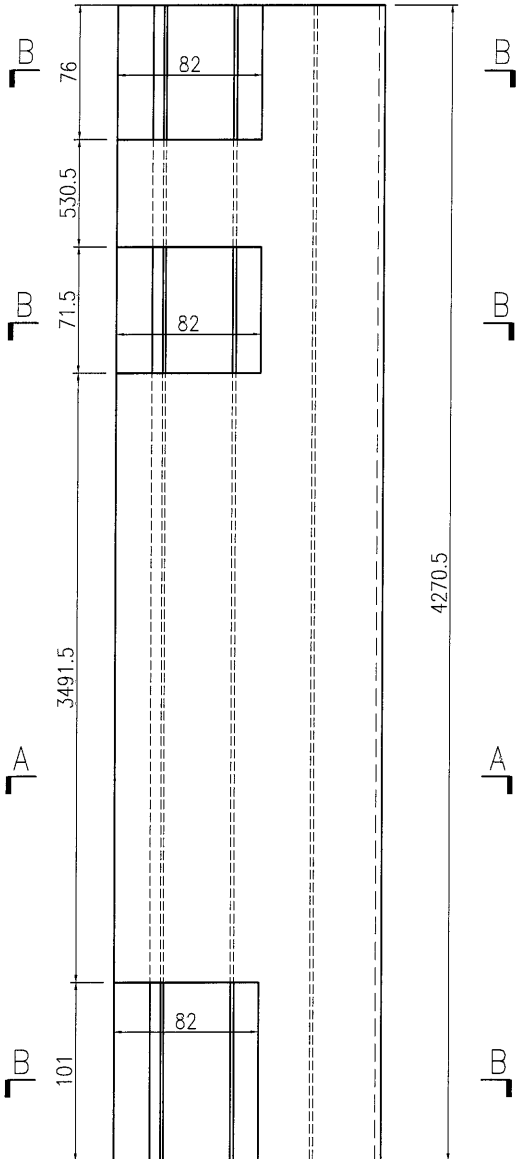
1

工程號

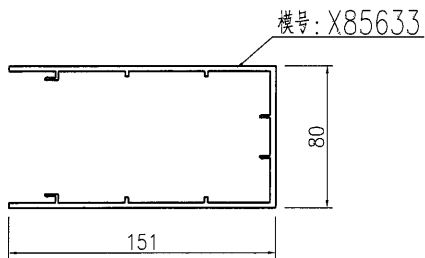
J851

地盤

青衣明邨



SECTION B-B



SECTION A-A

| | | | | | | | | |
|----|-------------------|----|-----|------------|----|---------------|--|--|
| 名稱 | 型材加工圖 | 制圖 | ZJP | 2021-02-04 | 修改 | | | |
| 材料 | X85633 | 復核 | | | 日期 | | | |
| 顏色 | UCT534193SC-3 深灰色 | 批准 | | | 圖號 | J851-PWW-AL10 | | |

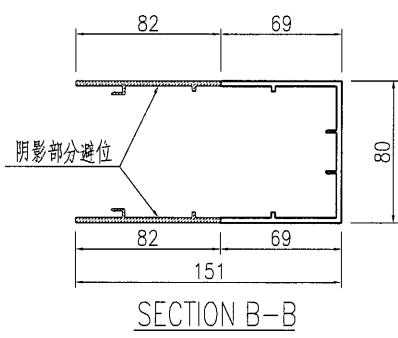
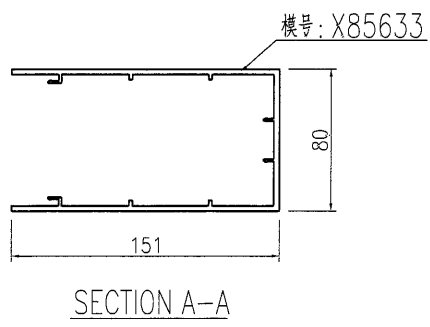
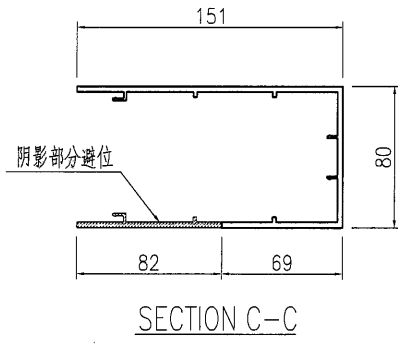
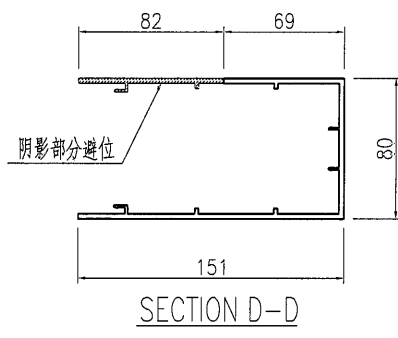
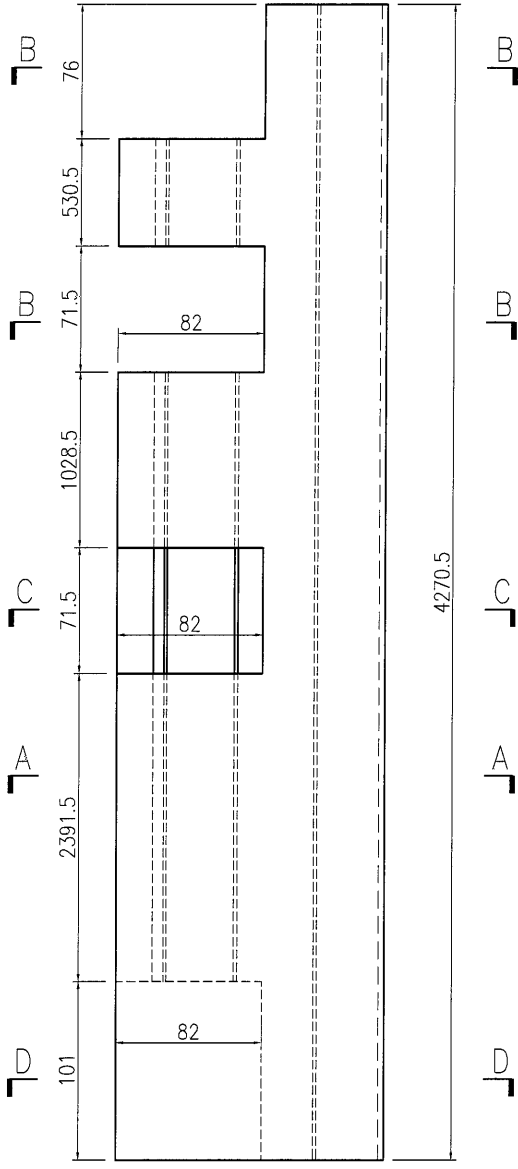
EG-DWG3



美特鋁質 有限公司
MIDI Aluminium Fabricator Ltd.

| 产品编号 | L(MM) | 数量 | A | B | C | D | E | N | M |
|------|-------|----|---|---|---|---|---|---|---|
| | | 1 | | | | | | | |

| | | | |
|-----|------|----|-------|
| 工程號 | J851 | 地盤 | 青衣明趵匯 |
|-----|------|----|-------|



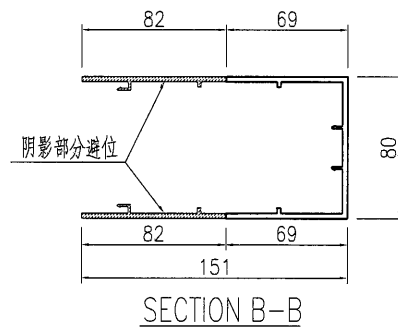
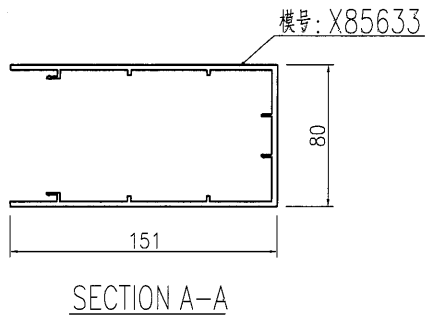
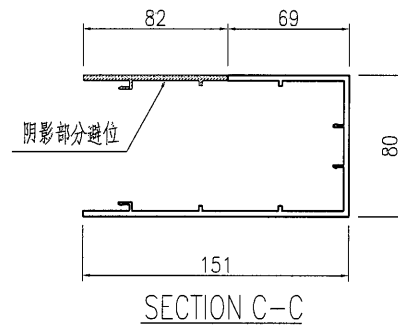
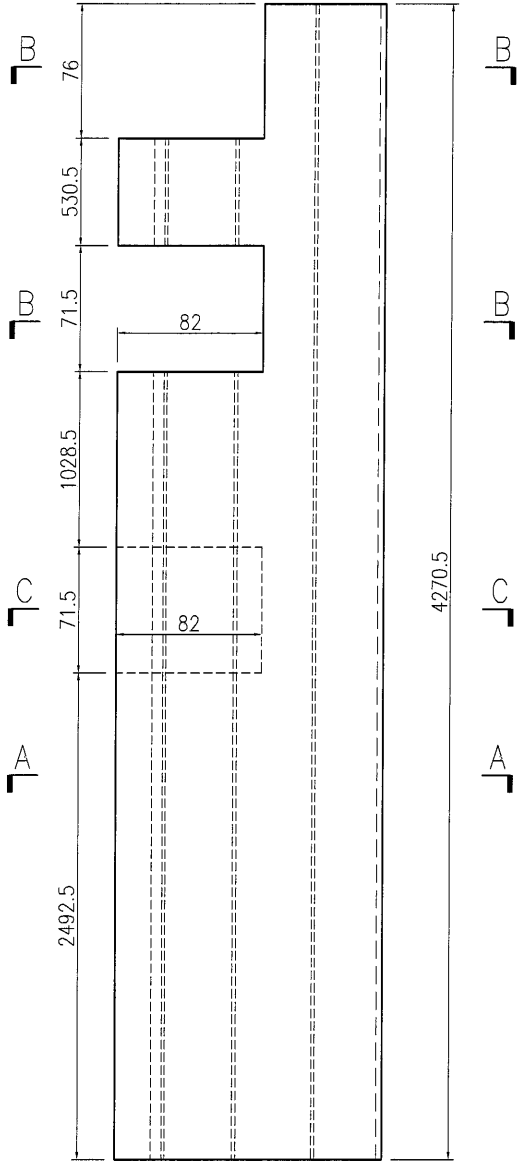
| | | | | | | | |
|----|-------------------|----|-----|------------|----|---------------|--|
| 名稱 | 型材加工圖 | 制圖 | ZJP | 2021-02-04 | 修改 | | |
| 材料 | X85633 | 復核 | | | 日期 | | |
| 顏色 | UCT534193SC-3 深灰色 | 批准 | | | 圖號 | J851-PWW-AL12 | |



美特鋁質 有限公司
MIDI Aluminium Fabricator Ltd.

| | | | | | | | | | |
|------|-------|----|---|---|---|---|---|---|---|
| 产品编号 | L(MM) | 数量 | A | B | C | D | E | N | M |
| | | 1 | | | | | | | |

| | | | |
|-----|------|----|-------|
| 工程號 | J851 | 地盤 | 青衣明翹匯 |
|-----|------|----|-------|



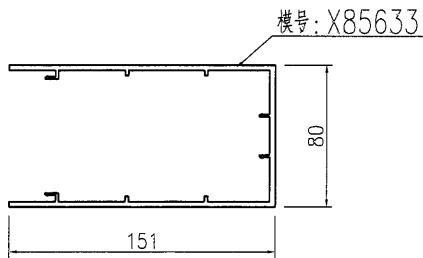
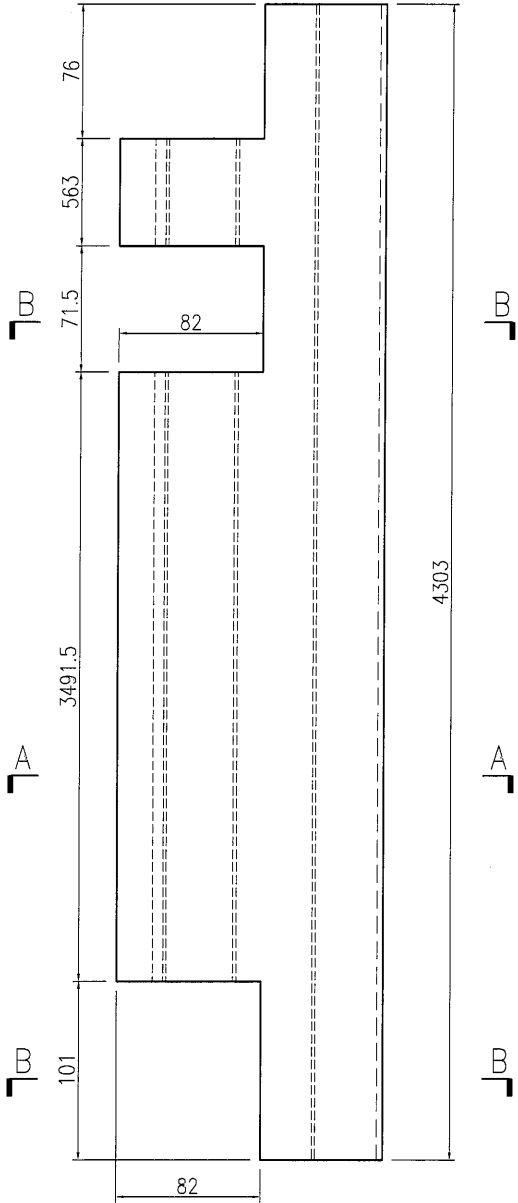
| | | | | | | | |
|----|-------------------|----|-----|------------|----|---------------|--|
| 名稱 | 型材加工圖 | 制圖 | ZJP | 2021-02-04 | 修改 | | |
| 材料 | X85633 | 復核 | | | 日期 | | |
| 顏色 | UCT534193SC-3 深灰色 | 批准 | | | 圖號 | J851-PWW-AL13 | |



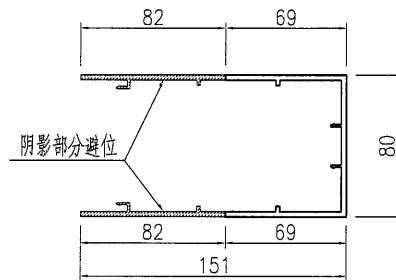
美特鋁質 有限公司
MIDI Aluminium Fabricator Ltd.

| 产品编号 | L(MM) | 数量 | A | B | C | D | E | N | M |
|------|-------|----|---|---|---|---|---|---|---|
| | | 7 | | | | | | | |

| | | | |
|-----|------|----|-------|
| 工程號 | J851 | 地盤 | 青衣明翹匯 |
|-----|------|----|-------|



SECTION A-A



SECTION B-B

| | | | | | | | | |
|----|-------------------|----|-----|------------|----|---------------|--|--|
| 名稱 | 型材加工圖 | 制圖 | ZJP | 2021-02-04 | 修改 | | | |
| 材料 | X85633 | 復核 | | | 日期 | | | |
| 顏色 | UCT534193SC-3 深灰色 | 批准 | | | 圖號 | J851-PWW-AL14 | | |

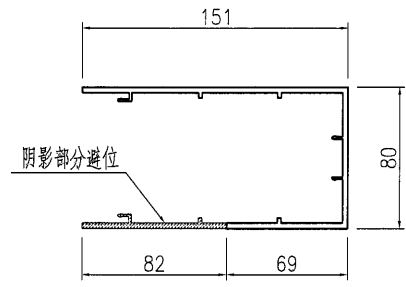
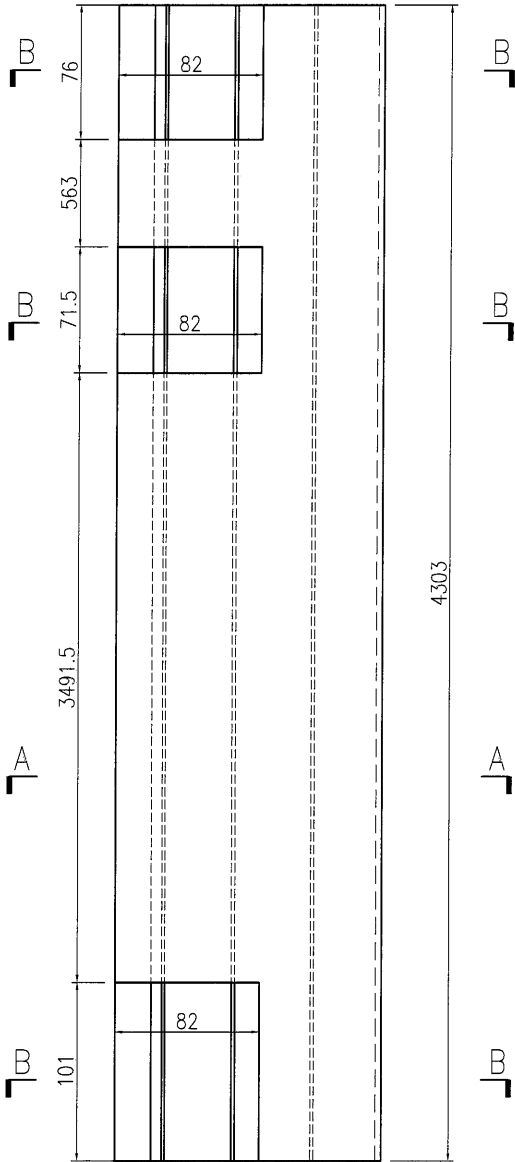
EG-DWG3



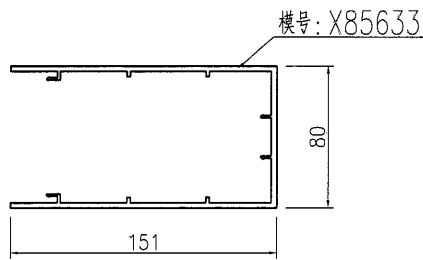
美特鋁質 有限公司
MIDI Aluminium Fabricator Ltd.

| | | | | | | | | | |
|------|-------|----|---|---|---|---|---|---|---|
| 产品编号 | L(MM) | 数量 | A | B | C | D | E | N | M |
| | | 2 | | | | | | | |

| | | | |
|-----|------|----|-------|
| 工程號 | J851 | 地盤 | 青衣明翹匯 |
|-----|------|----|-------|



SECTION B-B



SECTION A-A

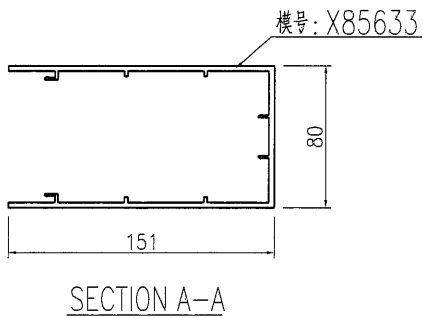
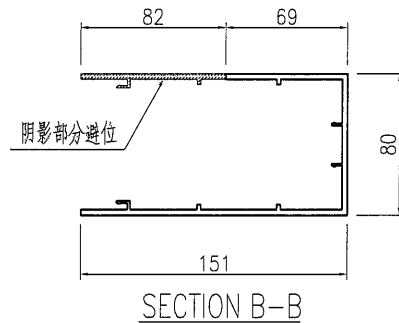
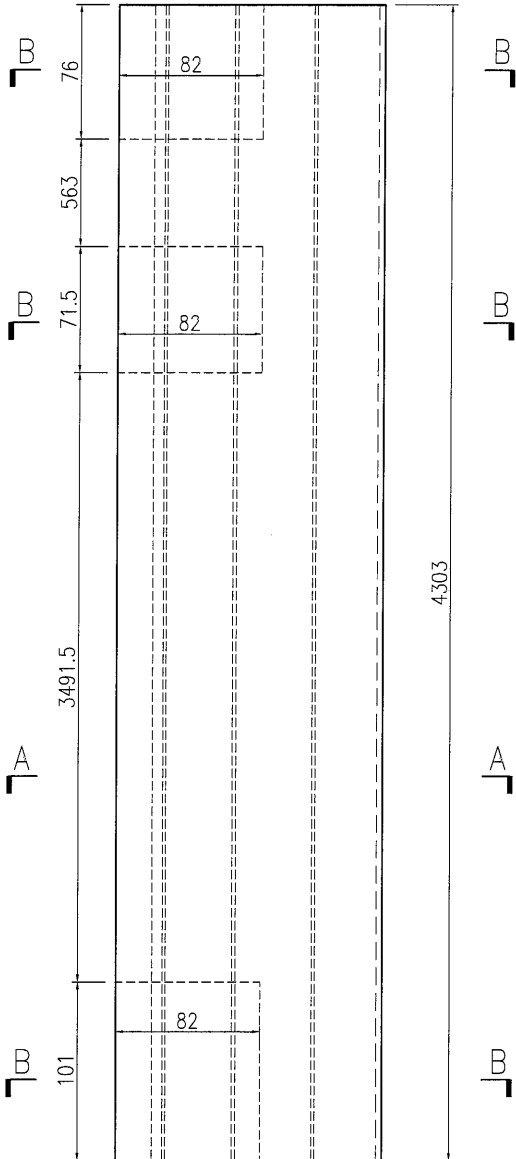
| | | | | | | | |
|----|-------------------|----|-----|------------|----|---------------|--|
| 名稱 | 型材加工圖 | 制圖 | ZJP | 2021-02-04 | 修改 | | |
| 材料 | X85633 | 復核 | | | 日期 | | |
| 顏色 | UCT534193SC-3 深灰色 | 批准 | | | 圖號 | J851-PWW-AL15 | |



美特鋁質 有限公司
MIDI Aluminium Fabricator Ltd.

| | | | | | | | | | |
|------|-------|----|---|---|---|---|---|---|---|
| 产品编号 | L(MM) | 数量 | A | B | C | D | E | N | M |
| | | 2 | | | | | | | |

| | | | |
|-----|------|----|-------|
| 工程號 | J851 | 地盤 | 青衣明翹匯 |
|-----|------|----|-------|



| | | | | | | | |
|----|-------------------|----|-----|------------|----|---------------|--|
| 名稱 | 型材加工圖 | 制圖 | ZJP | 2021-02-04 | 修改 | | |
| 材料 | X85633 | 復核 | | | 日期 | | |
| 顏色 | UCT534193SC-3 深灰色 | 批准 | | | 圖號 | J851-PWW-AL16 | |

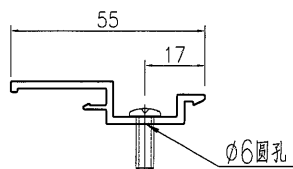
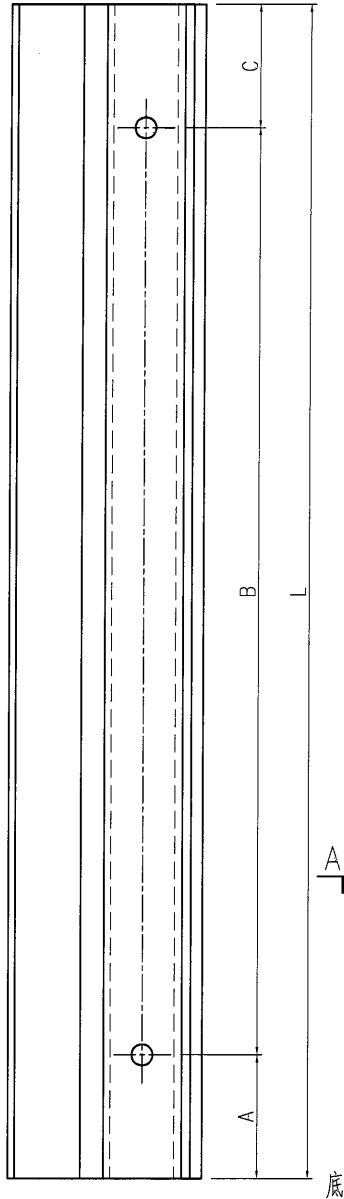
EG-DWG3



美特鋁質 有限公司
MIDI Aluminium Fabricator Ltd.

| 产品编号 | L(MM) | 数量 | A | B | C | D | E | N | M |
|------------------|--------|----|-------|-------|---|---|---|----|-----|
| J851-PWW-AL17-01 | 3491.5 | 13 | 104.5 | 87 | | | | 11 | 300 |
| J851-PWW-AL17-02 | 1028.5 | 1 | 41.5 | 87 | | | | 3 | 300 |
| J851-PWW-AL17-03 | 530.5 | 5 | 131.5 | 99 | | | | 1 | 300 |
| J851-PWW-AL17-04 | 2492.5 | 1 | 205.5 | 187 | | | | 7 | 300 |
| J851-PWW-AL17-05 | 563 | 18 | 131.5 | 131.5 | | | | 1 | 300 |

工程號 J851 地盤 青衣明翹匯



SECTION A-A

| | | | | | | | |
|----|-------------------|----|-----|------------|----|---------------|--|
| 名稱 | 型材加工圖 | 制圖 | ZJP | 2021-02-04 | 修改 | | |
| 材料 | X85634 | 復核 | | | 日期 | | |
| 顏色 | UCT534193SC-3 深灰色 | 批准 | | | 圖號 | J851-PWW-AL17 | |

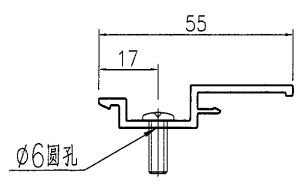
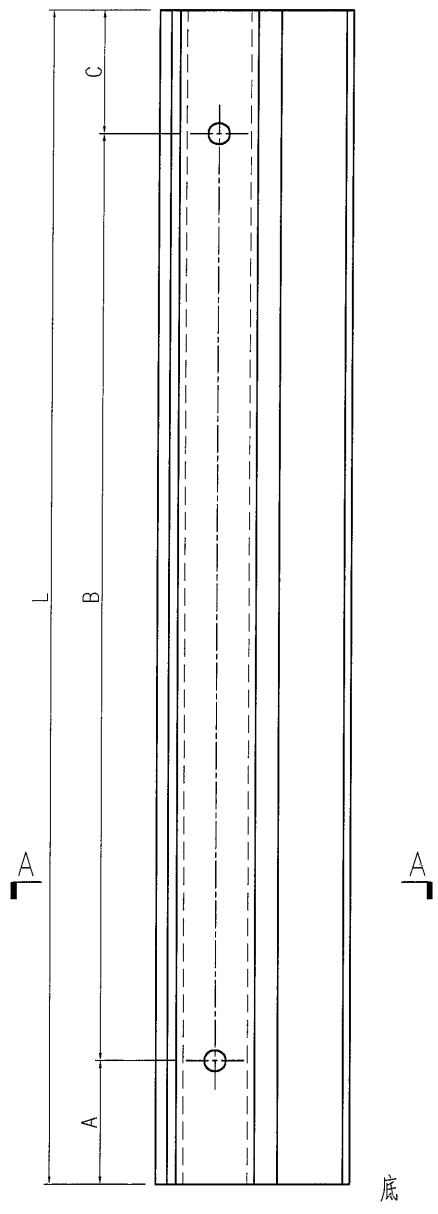
EG-DWG3



美特鋁質 有限公司
MIDI Aluminium Fabricator Ltd.

| 产品编号 | L(MM) | 数量 | A | B | C | D | E | N | M |
|------------------|--------|----|-------|-----|---|---|---|----|-----|
| J851-PWW-AL18-01 | 3491.5 | 13 | 104.5 | 87 | | | | 11 | 300 |
| J851-PWW-AL18-02 | 1028.5 | 1 | 41.5 | 87 | | | | 3 | 300 |
| J851-PWW-AL18-03 | 530.5 | 5 | 131.5 | 99 | | | | 1 | 300 |
| J851-PWW-AL18-04 | 2492.5 | 1 | 205.5 | 187 | | | | 7 | 300 |

| | | | |
|-----|------|----|-------|
| 工程號 | J851 | 地盤 | 青衣明翹匯 |
|-----|------|----|-------|



SECTION A-A

| | | | | | | | |
|----|-------------------|----|-----|------------|----|---------------|--|
| 名稱 | 型材加工圖 | 制圖 | ZJP | 2021-02-04 | 修改 | | |
| 材料 | X85634 | 復核 | | | 日期 | | |
| 顏色 | UCT534193SC-3 深灰色 | 批准 | | | 圖號 | J851-PWW-AL18 | |

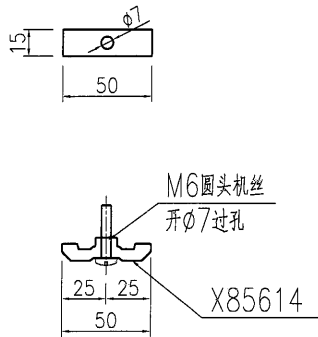
EG-DWG3



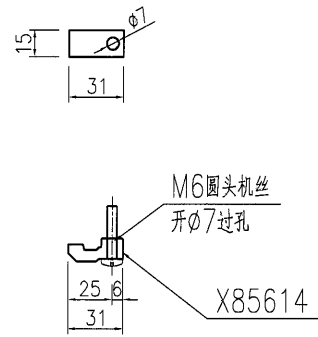
美特鋁質 有限公司
MIDI Aluminium Fabricator Ltd.

工程號 J851 地盤 青衣明翹匯

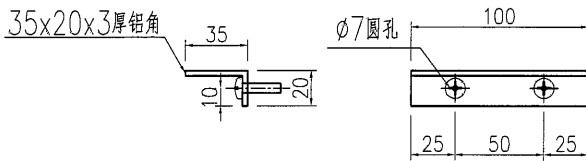
产品编号: J851-PWW-AL18a-01
数量 250个



产品编号: J851-PWW-AL18a-02
数量 200个



产品编号: J851-PWW-AL18a-03
数量 30个



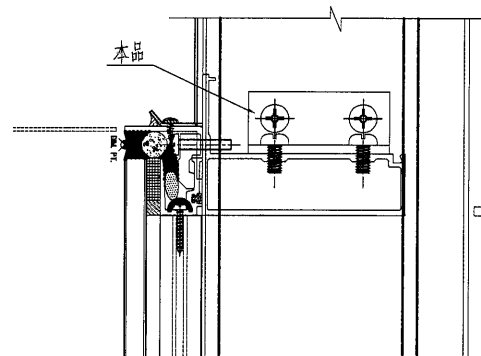
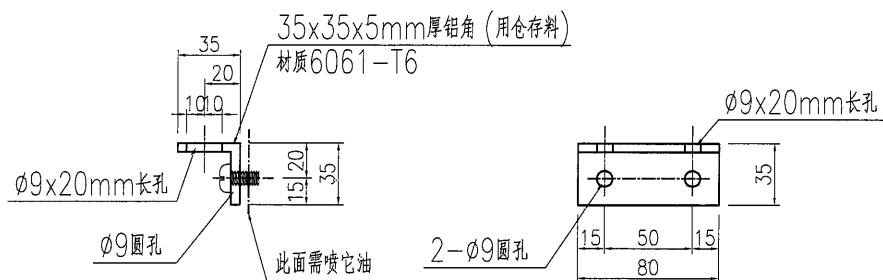
| | | | | | | | | |
|----|-------|----|-----|------------|----|----------------|--|--|
| 名稱 | 型材加工圖 | 制圖 | ZJP | 2021-02-04 | 修改 | | | |
| 材料 | 詳見加工圖 | 復核 | | | 日期 | | | |
| 顏色 | MILL | 批准 | | | 圖號 | J851-PWW-AL18a | | |

EG-DWG3


美特鋁質 有限公司
 MIDI Aluminium Fabricator Ltd.

工程號 J851 地盤 青衣明翹匯

产品编号: J851-PWW-AL18b-02
 数量 440 个



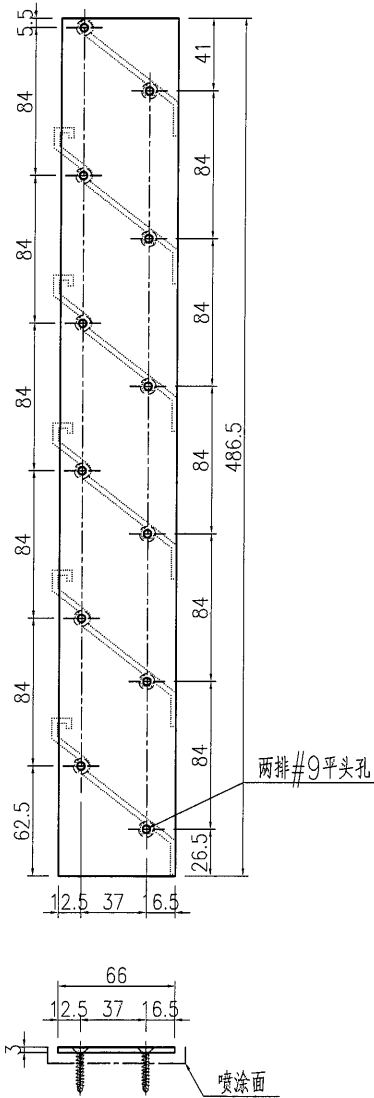
| | | | | | | | |
|----|-------|----|-----|------------|----|----------------|--|
| 名稱 | 型材加工圖 | 制圖 | ZJP | 2021-02-04 | 修改 | | |
| 材料 | 詳見加工圖 | 復核 | | | 日期 | | |
| 顏色 | MILL | 批准 | | | 圖號 | J851-PWW-AL18b | |

EG-DWG3


美特鋁質有限公司
 MIDI Aluminium Fabricator Ltd.

| | | | | | | | | | |
|------|-------|----|---|---|---|---|---|---|---|
| 产品编号 | L(MM) | 数量 | A | B | C | D | E | N | M |
| | | 5 | | | | | | | |

| | | | |
|-----|------|----|-------|
| 工程號 | J851 | 地盤 | 青衣明趵匯 |
|-----|------|----|-------|



| | | | | | | | |
|----|-------------------|----|-----|------------|----|---------------|--|
| 名稱 | 型材加工圖 | 制圖 | ZJP | 2021-02-04 | 修改 | | |
| 材料 | 3mm厚鋁巴 | 復核 | | | 日期 | | |
| 顏色 | UCT534193SC-3 深灰色 | 批准 | | | 圖號 | J851-PWW-AL19 | |

EG-DWG3



美特鋁質 有限公司
MIDI Aluminium Fabricator Ltd.

产品编号

L(MM)

数量

A

B

C

D

E

N

M

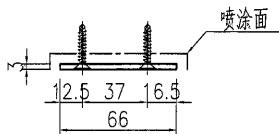
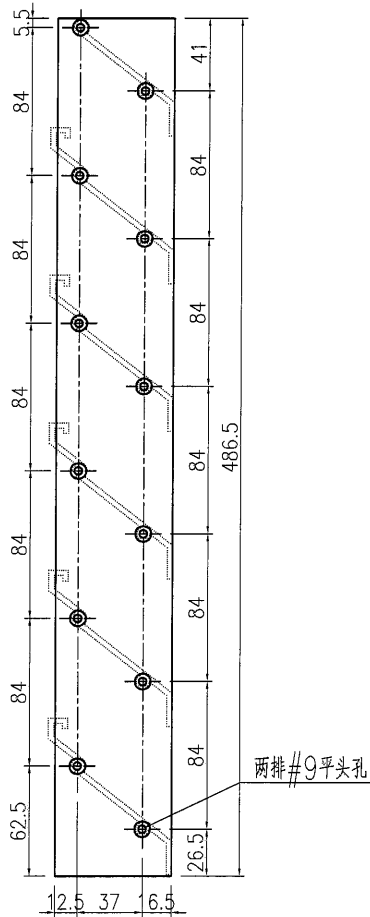
5

工程號

J851

地盤

青衣明邨



| | | | | | | | |
|----|-------------------|----|-----|------------|----|---------------|--|
| 名稱 | 型材加工圖 | 制圖 | ZJP | 2021-02-04 | 修改 | | |
| 材料 | 3mm厚鋁巴 | 復核 | | | 日期 | | |
| 顏色 | UCT534193SC-3 深灰色 | 批准 | | | 圖號 | J851-PWW-AL20 | |

EG-DWG3



美特鋁質 有限公司
MIDI Aluminium Fabricator Ltd.

产品编号

L(MM)

数量

A

B

C

D

E

N

M

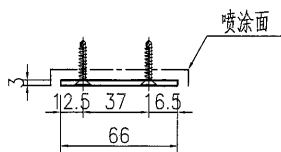
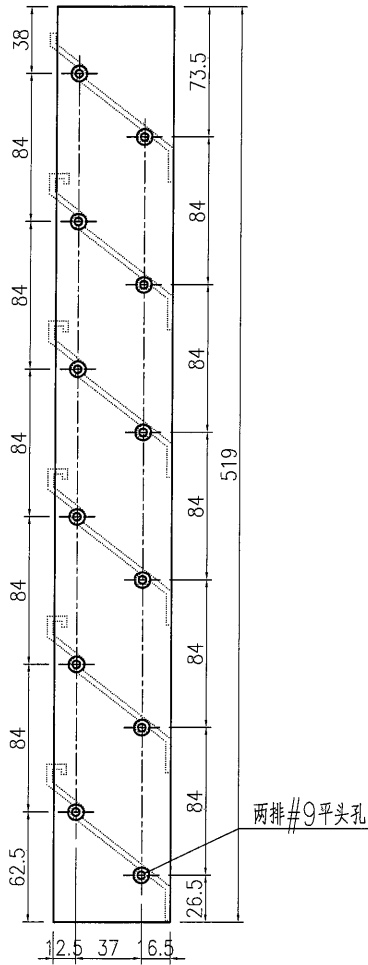
9

工程號

J851

地盤

青衣明翹匯



| | | | | | | | | |
|----|-------------------|----|-----|------------|----|---------------|--|--|
| 名稱 | 型材加工圖 | 制圖 | ZJP | 2021-02-04 | 修改 | | | |
| 材料 | 3mm厚鋁巴 | 復核 | | | 日期 | | | |
| 顏色 | UCT534193SC-3 深灰色 | 批准 | | | 圖號 | J851-PWW-AL22 | | |

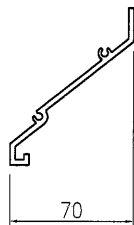
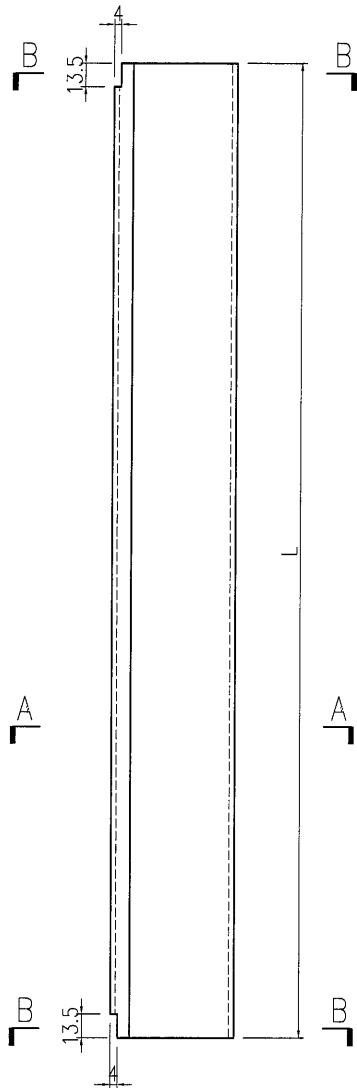
EG-DWG3



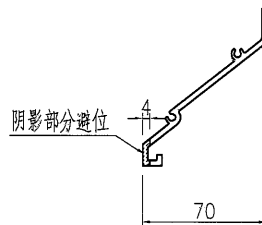
美特鋁質 有限公司
MIDI Aluminium Fabricator Ltd.

| 产品编号 | L(MM) | 数量 | A | B | C | D | E | N | M |
|------------------|--------|----|---|---|---|---|---|---|---|
| J851-PWW-AL23-01 | 1214 | 25 | | | | | | | |
| J851-PWW-AL23-02 | 1339.5 | 20 | | | | | | | |
| J851-PWW-AL23-03 | 1236 | 25 | | | | | | | |

| | | | |
|-----|------|----|-------|
| 工程號 | J851 | 地盤 | 青衣明翹匯 |
|-----|------|----|-------|



SECTION A-A

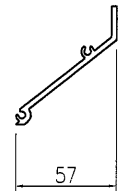
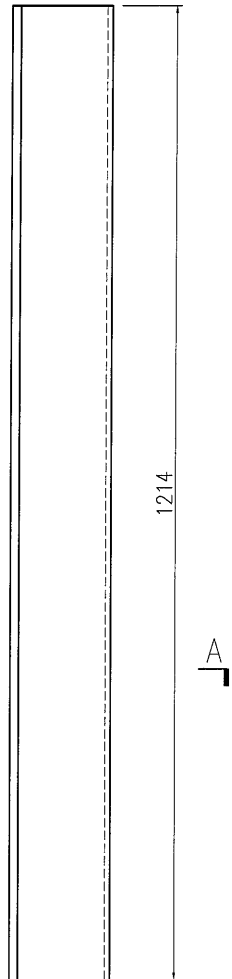


SECTION B-B

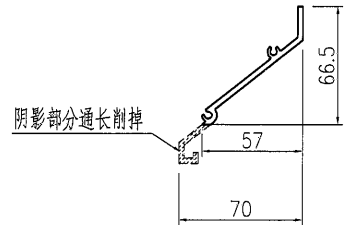
| | | | | | | | | |
|----|-------------------|----|-----|------------|----|---------------|--|--|
| 名稱 | 型材加工圖 | 制圖 | ZJP | 2021-02-04 | 修改 | | | |
| 材料 | X85618 | 復核 | | | 日期 | | | |
| 顏色 | UCT534193SC-3 深灰色 | 批准 | | | 圖號 | J851-PWW-AL23 | | |

EG-DWG3

| | | | | | | | | | | | |
|--|------|-------|------|---|---|---|---|---|---|---|--|
|  美特鋁質 有限公司 MIDI Aluminium Fabricator Ltd. | 产品编号 | L(MM) | 数量 | A | B | C | D | E | N | M | |
| | | | 5 | | | | | | | | |
| 工程號 | J851 | 地盤 | 青衣明邨 | | | | | | | | |



SECTION A-A



SECTION B-B

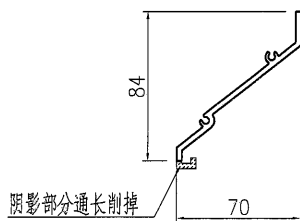
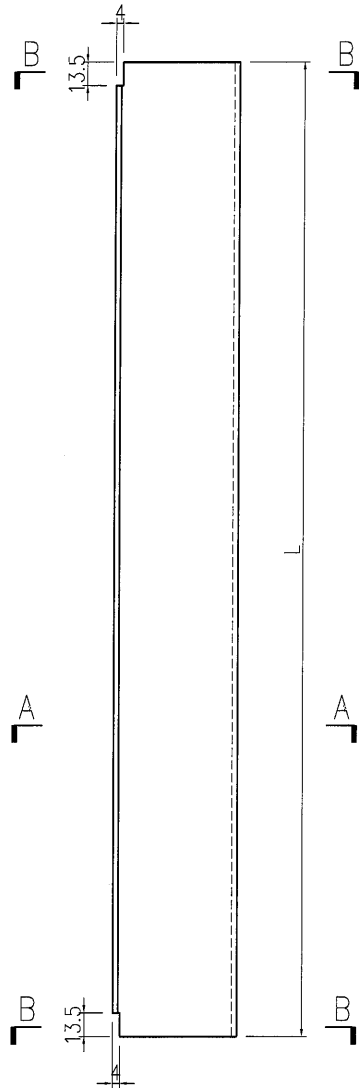
| | | | | | | | |
|----|-------------------|----|-----|------------|----|---------------|--|
| 名稱 | 型材加工圖 | 制圖 | ZJP | 2021-02-04 | 修改 | | |
| 材料 | X85618 | 復核 | | | 日期 | | |
| 顏色 | UCT534193SC-3 深灰色 | 批准 | | | 圖號 | J851-PWW-AL24 | |



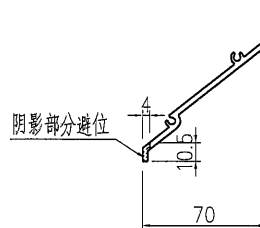
美特鋁質 有限公司
MIDI Aluminium Fabricator Ltd.

| 产品编号 | L(MM) | 数量 | A | B | C | D | E | N | M |
|------------------|--------|----|---|---|---|---|---|---|---|
| J851-PWW-AL25-01 | 1339.5 | 4 | | | | | | | |
| J851-PWW-AL25-02 | 1236 | 5 | | | | | | | |

| | | | |
|-----|------|----|-------|
| 工程號 | J851 | 地盤 | 青衣明翹匯 |
|-----|------|----|-------|



SECTION A-A



SECTION B-B

| | | | | | | | |
|----|-------------------|----|-----|------------|----|---------------|--|
| 名稱 | 型材加工圖 | 制圖 | ZJP | 2021-02-04 | 修改 | | |
| 材料 | X85618 | 復核 | | | 日期 | | |
| 顏色 | UCT534193SC-3 深灰色 | 批准 | | | 圖號 | J851-PWW-AL25 | |

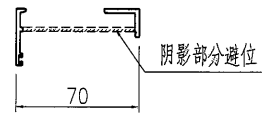
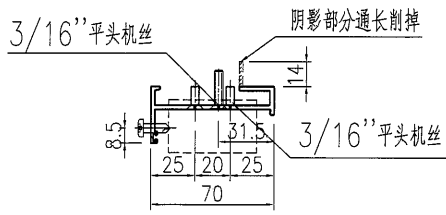
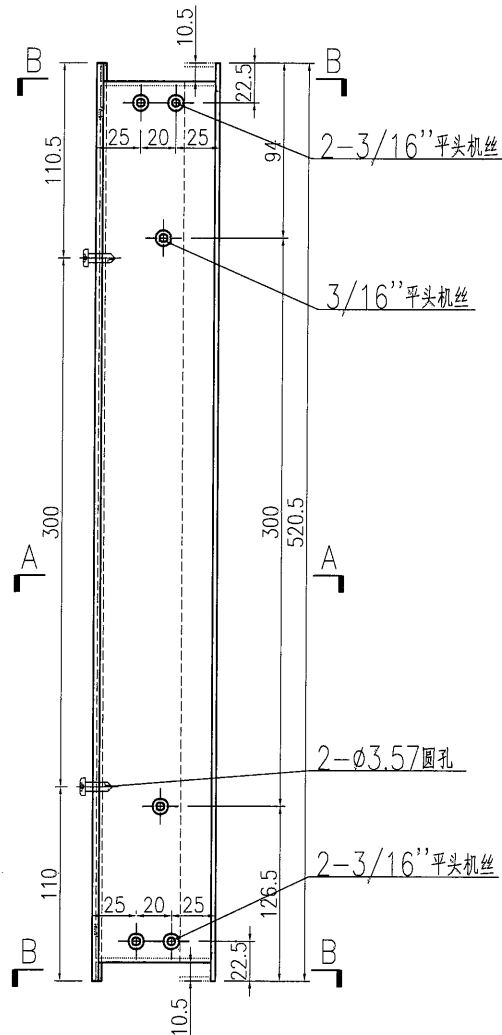
EG-DWG3



美特鋁質 有限公司
MIDI Aluminium Fabricator Ltd.

| 产品编号 | L(MM) | 数量 | A | B | C | D | E | N | M |
|------|-------|----|---|---|---|---|---|---|---|
| | | 5 | | | | | | | |

| | | | |
|-----|------|----|-------|
| 工程號 | J851 | 地盤 | 青衣明翹匯 |
|-----|------|----|-------|



| | | | | | | | | |
|----|-------------------|----|-----|------------|----|---------------|--|--|
| 名稱 | 型材加工圖 | 制圖 | ZJP | 2021-02-04 | 修改 | | | |
| 材料 | X85616 | 復核 | | | 日期 | | | |
| 顏色 | UCT534193SC-3 深灰色 | 批准 | | | 圖號 | J851-PWW-AL27 | | |

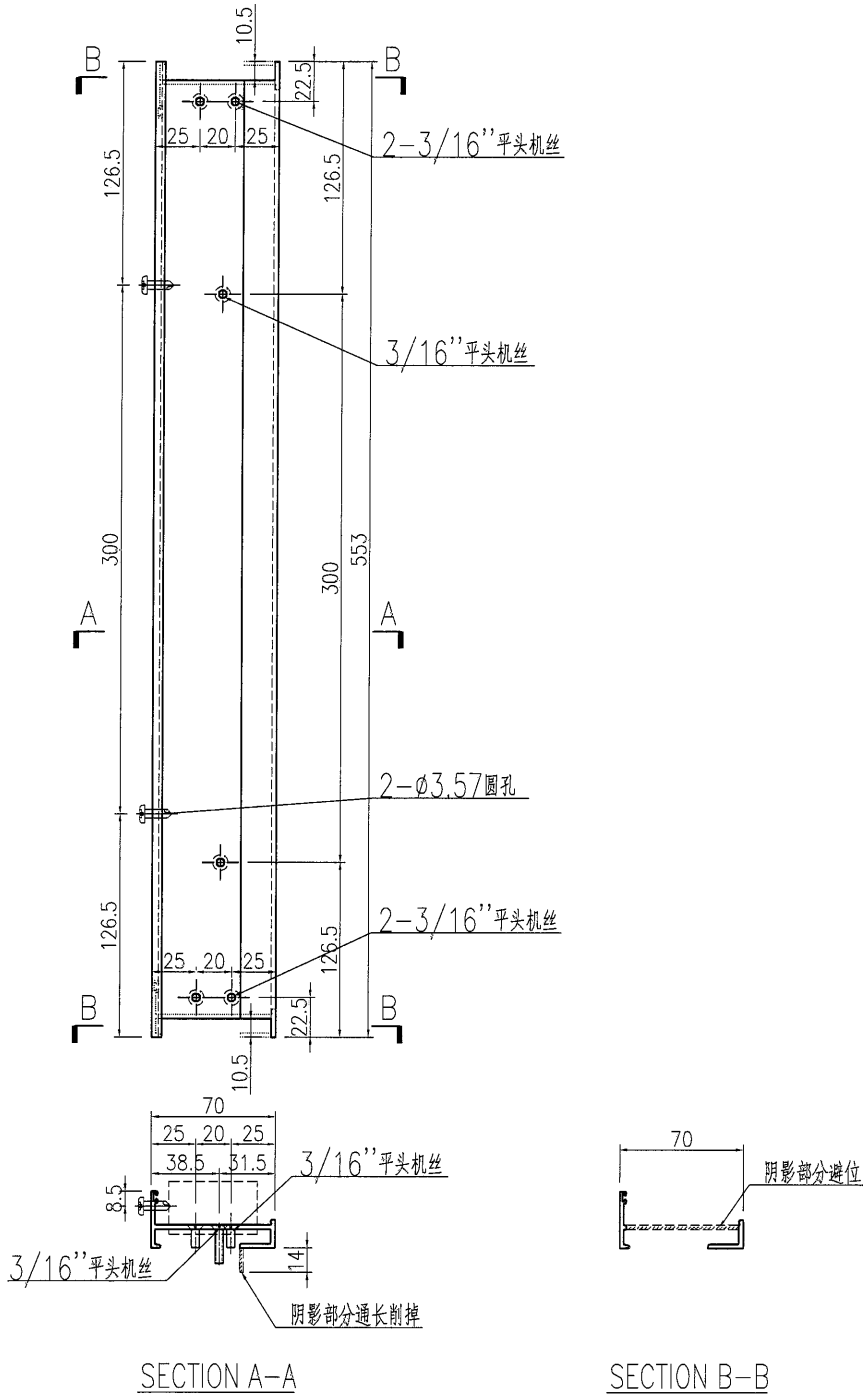
EG-DWG3



美特鋁質 有限公司
MIDI Aluminium Fabricator Ltd.

| | | | | | | | | | |
|------|-------|----|---|---|---|---|---|---|---|
| 产品编号 | L(MM) | 数量 | A | B | C | D | E | N | M |
| | | 9 | | | | | | | |

| | | | |
|-----|------|----|-------|
| 工程號 | J851 | 地盤 | 青衣明翹匯 |
|-----|------|----|-------|



| | | | | | | | |
|----|-------------------|----|-----|------------|----|---------------|--|
| 名稱 | 型材加工圖 | 制圖 | ZJP | 2021-02-04 | 修改 | | |
| 材料 | X85616 | 復核 | | | 日期 | | |
| 顏色 | UCT534193SC-3 深灰色 | 批准 | | | 圖號 | J851-PWW-AL28 | |

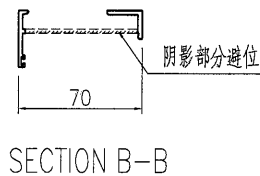
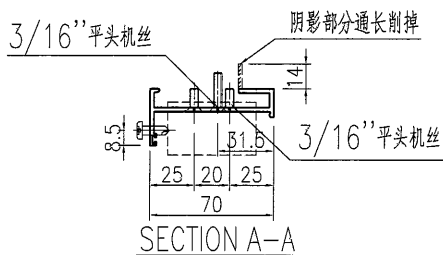
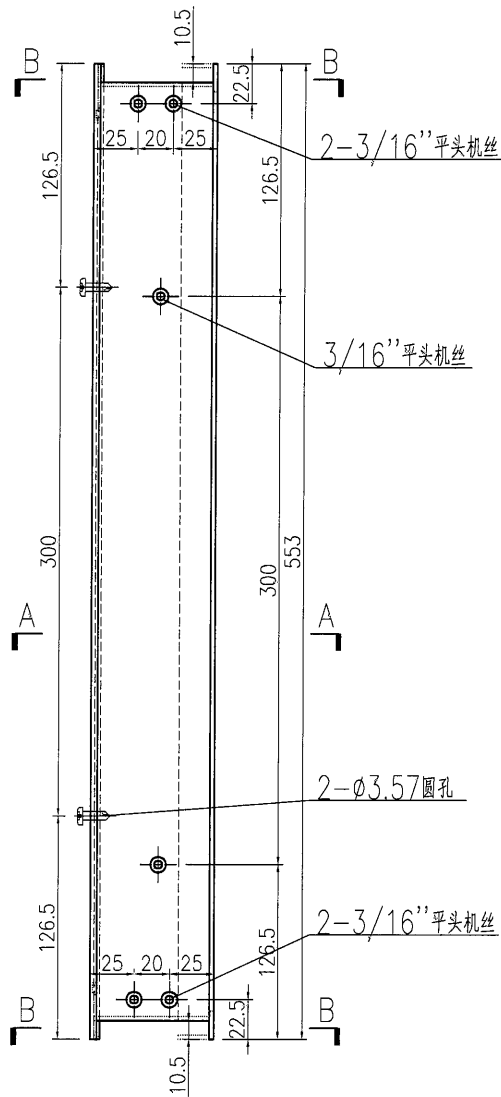
EG-DWG3



美特鋁質 有限公司
MIDI Aluminium Fabricator Ltd.

| 产品编号 | L(MM) | 数量 | A | B | C | D | E | N | M |
|------|-------|----|---|---|---|---|---|---|---|
| | | 9 | | | | | | | |

| | | | |
|-----|------|----|-------|
| 工程號 | J851 | 地盤 | 青衣明翹匯 |
|-----|------|----|-------|



| | | | | | | | |
|----|-------------------|----|-----|------------|----|---------------|--|
| 名稱 | 型材加工圖 | 制圖 | ZJP | 2021-02-04 | 修改 | | |
| 材料 | X85616 | 復核 | | | 日期 | | |
| 顏色 | UCT534193SC-3 深灰色 | 批准 | | | 圖號 | J851-PWW-AL29 | |

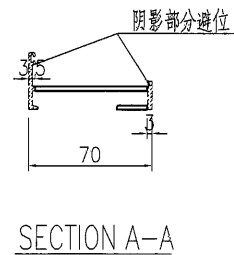
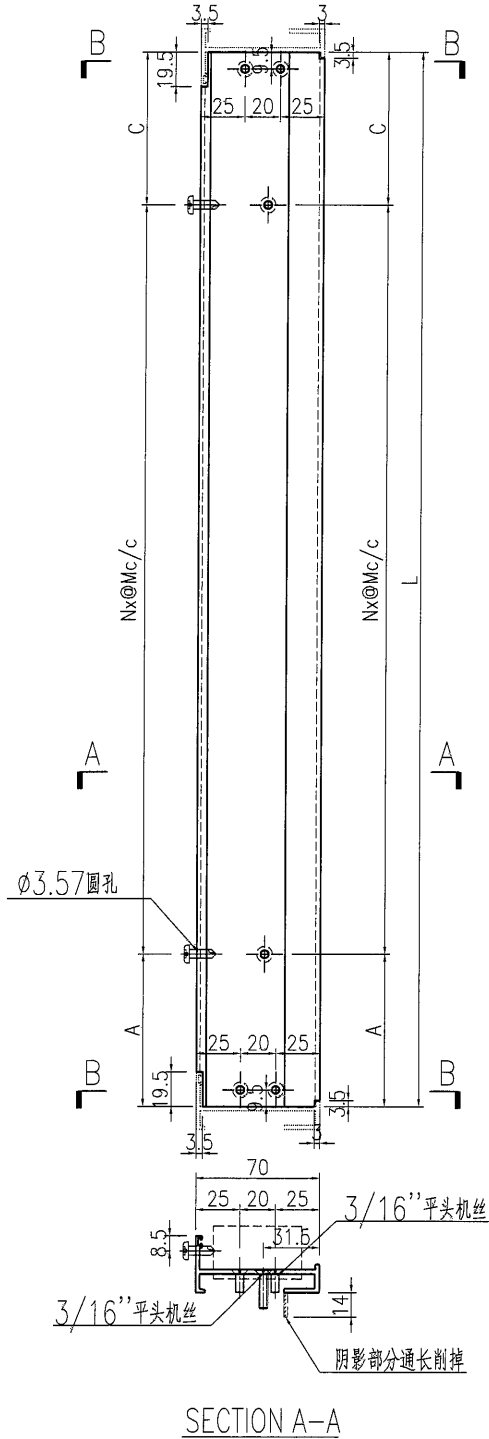
EG-DWG3



美特鋁質有限公司
MIDI Aluminium Fabricator Ltd.

| 产品编号 | L(MM) | 数量 | A | B | C | D | E | N | M |
|------------------|--------|----|-------|-----|---|---|---|---|-----|
| J851-PWW-AL30-01 | 1228 | 10 | 164 | 164 | | | | 3 | 300 |
| J851-PWW-AL30-02 | 1353.5 | 8 | 226.5 | 227 | | | | 3 | 300 |
| J851-PWW-AL30-03 | 1250 | 10 | 175 | 175 | | | | 3 | 300 |

| | | | |
|-----|------|----|-------|
| 工程號 | J851 | 地盤 | 青衣明翹匯 |
|-----|------|----|-------|



| | | | | | | | |
|----|-------------------|----|-----|------------|----|---------------|--|
| 名稱 | 型材加工圖 | 制圖 | ZJP | 2021-02-04 | 修改 | | |
| 材料 | X85616 | 復核 | | | 日期 | | |
| 顏色 | UCT534193SC-3 深灰色 | 批准 | | | 圖號 | J851-PWW-AL30 | |

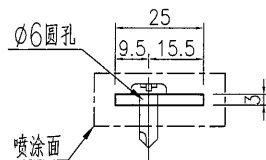
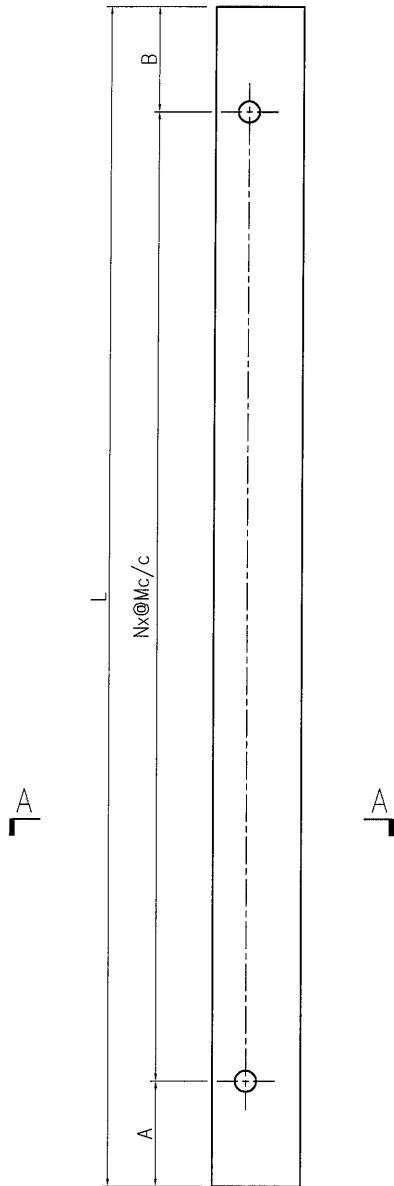
EG-DWG3



美特鋁質 有限公司
MIDI Aluminium Fabricator Ltd.

工程號 J851 地盤 青衣明翹匯

| 产品编号 | L(MM) | 数量 | A | B | C | D | E | N | M |
|------------------|--------|----|-------|-------|---|---|---|---|-----|
| J851-PWW-AL31-01 | 520.5 | 10 | 110 | 110.5 | | | | 1 | 300 |
| J851-PWW-AL31-02 | 553 | 18 | 126.5 | 126.5 | | | | 1 | 300 |
| J851-PWW-AL31-03 | 1186 | 10 | 143 | 143 | | | | 3 | 300 |
| J851-PWW-AL31-04 | 1311.5 | 8 | 205.5 | 206 | | | | 3 | 300 |
| J851-PWW-AL31-05 | 1208 | 10 | 154 | 154 | | | | 3 | 300 |



SECTION A-A

| | | | | | | | | |
|----|-------------------|----|-----|------------|----|---------------|--|--|
| 名稱 | 型材加工圖 | 制圖 | ZJP | 2021-02-04 | 修改 | | | |
| 材料 | 3mm厚鋁巴 | 復核 | | | 日期 | | | |
| 顏色 | UCT534193SC-3 深灰色 | 批准 | | | 圖號 | J851-PWW-AL31 | | |

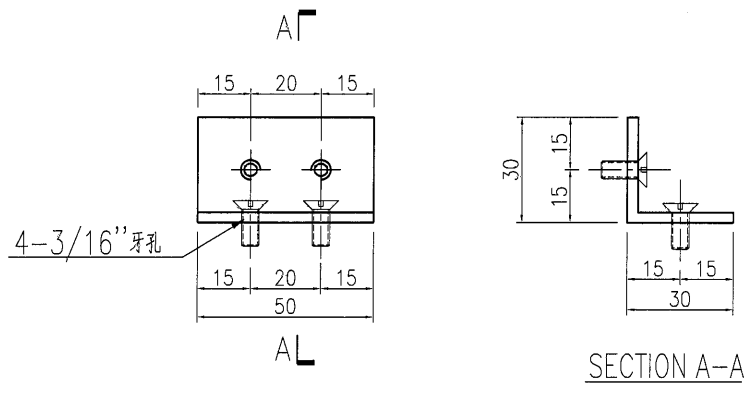
EG-DWG3



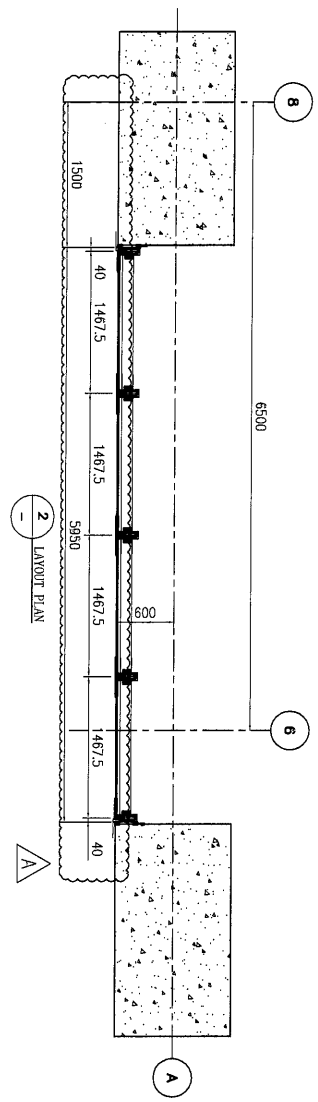
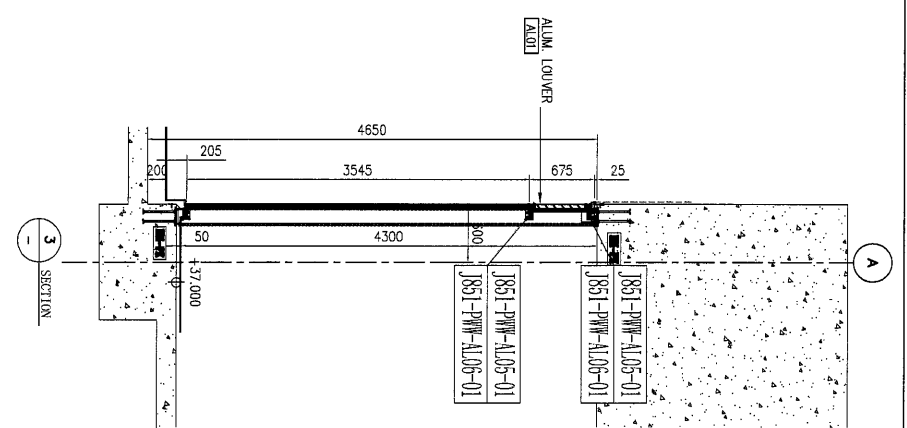
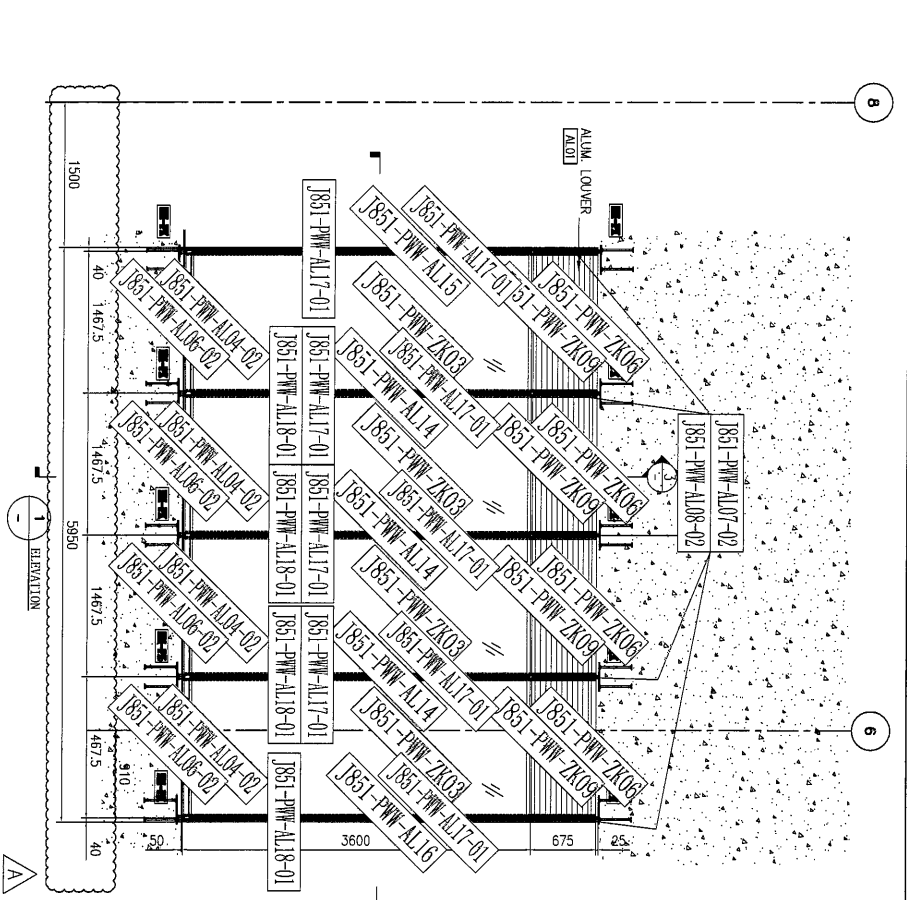
美特鋁質 有限公司
MIDI Aluminium Fabricator Ltd.

| | | | |
|-----|------|----|-------|
| 工程號 | J851 | 地盤 | 青衣明翹匯 |
|-----|------|----|-------|

| 产品编号 | L(MM) | 数量 | A | B | C | D | E | N | M |
|------|-------|----|---|---|---|---|---|---|---|
| | | 60 | | | | | | | |



| | | | | | | | |
|----|-------------------|----|-----|------------|----|---------------|--|
| 名稱 | 型材加工圖 | 制圖 | ZJP | 2021-02-04 | 修改 | | |
| 材料 | 3mm厚鋁巴 | 復核 | | | 日期 | | |
| 顏色 | UCT534193SC-3 深灰色 | 批准 | | | 圖號 | J851-PWW-AL32 | |



| | |
|-----------------|------------------------------------|
| GLASS WALL MARK | ANSI TIC |
| LOCATION | SETTING AREA @ UPPER GROUND FLOOR |
| AMOUNT | MOS. |
| GLASS | GL11-12mm THK CLEAR TEMPERED GLASS |
| COLOR CODE | 2001 (DARK GREY) |

| LEGEND | |
|--------|-------------------------|
| | 12mm THK TEMPERED GLASS |
| | 3mm THK ALUM CLADDING |
| | 1.5mm THK ALUM FLASHING |

1. All dimensions are in mm.
 2. All elevations are viewed from outside.
 3. All dimensions to be verified on site.
 4. All dimensions are in mm.

Legend:
 1. FTL - Fixed Floor Level
 2. SFL - Structural Floor Level
 3. TFL - Thermal Floor Level
 4. TFL - Thermal Floor Level
 5. TFL - Thermal Floor Level

X1 - DETAIL DRAW NO.
 X001 - SHEET NO.

Legend:
 1. FTL - Fixed Floor Level
 2. SFL - Structural Floor Level
 3. TFL - Thermal Floor Level
 4. TFL - Thermal Floor Level
 5. TFL - Thermal Floor Level

X1 - DETAIL DRAW NO.
 X001 - SHEET NO.

1. FTL - Fixed Floor Level
 2. SFL - Structural Floor Level
 3. TFL - Thermal Floor Level
 4. TFL - Thermal Floor Level
 5. TFL - Thermal Floor Level

X1 - DETAIL DRAW NO.
 X001 - SHEET NO.

1. FTL - Fixed Floor Level
 2. SFL - Structural Floor Level
 3. TFL - Thermal Floor Level
 4. TFL - Thermal Floor Level
 5. TFL - Thermal Floor Level

X1 - DETAIL DRAW NO.
 X001 - SHEET NO.

1. FTL - Fixed Floor Level
 2. SFL - Structural Floor Level
 3. TFL - Thermal Floor Level
 4. TFL - Thermal Floor Level
 5. TFL - Thermal Floor Level

X1 - DETAIL DRAW NO.
 X001 - SHEET NO.

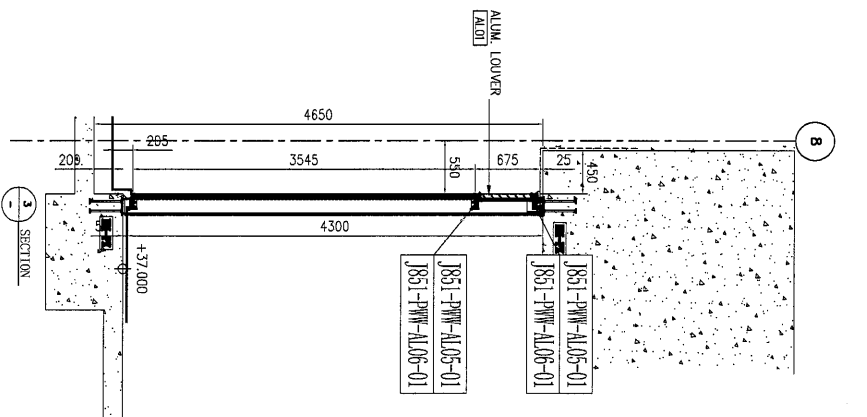
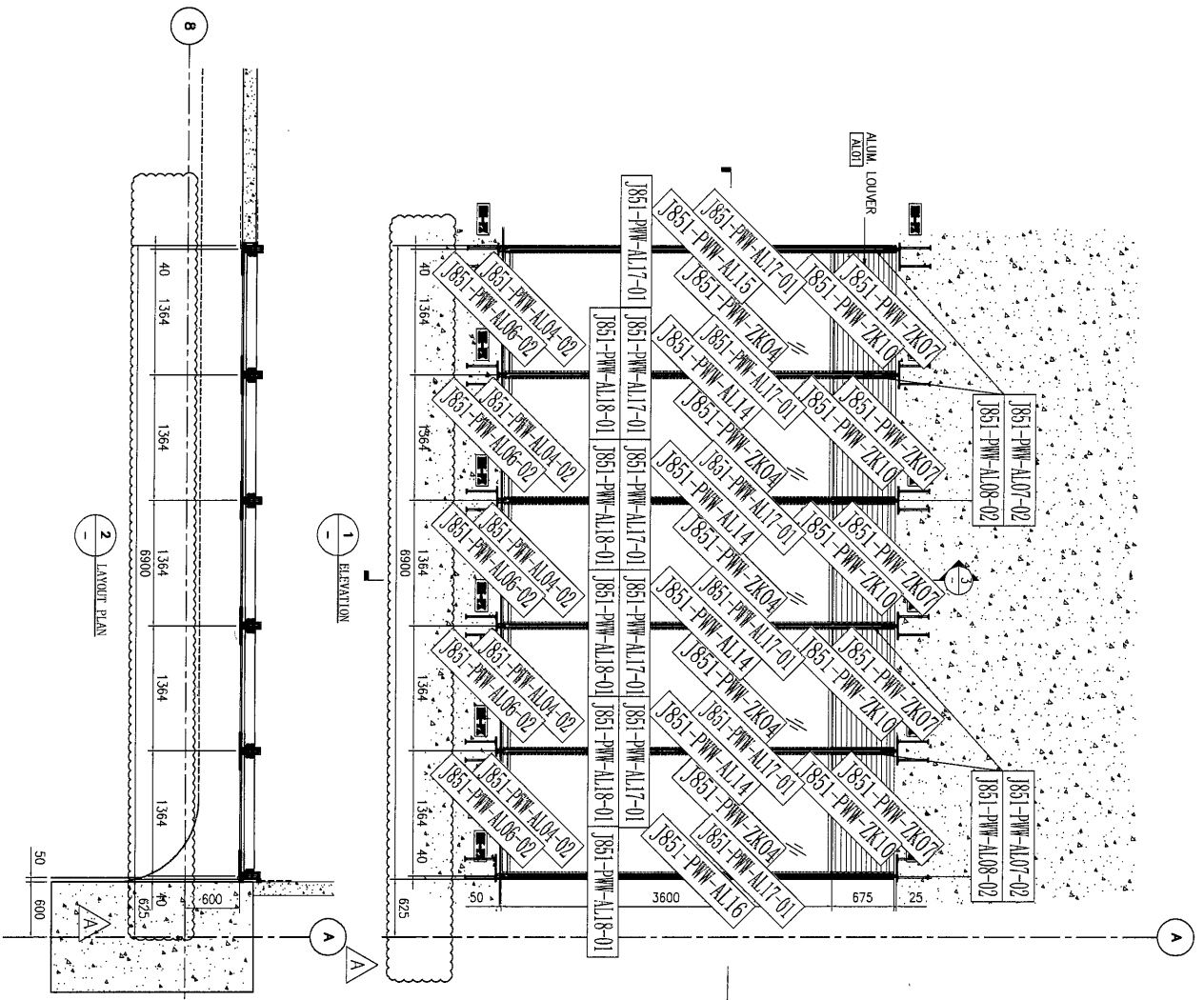
1. FTL - Fixed Floor Level
 2. SFL - Structural Floor Level
 3. TFL - Thermal Floor Level
 4. TFL - Thermal Floor Level
 5. TFL - Thermal Floor Level

X1 - DETAIL DRAW NO.
 X001 - SHEET NO.

1. FTL - Fixed Floor Level
 2. SFL - Structural Floor Level
 3. TFL - Thermal Floor Level
 4. TFL - Thermal Floor Level
 5. TFL - Thermal Floor Level

X1 - DETAIL DRAW NO.
 X001 - SHEET NO.

ARCHITECT: WONG TUNG & PARTNERS LIMITED
STRUCTURAL ENGINEER: CMA C.M. WONG & ASSOCIATES LTD.
CLIENT: 佳明集團控股有限公司
MAIN CONTRACTOR: GRAND TECH CONSTRUCTION CO. LTD.
PROJECT: RESIDENTIAL DEVELOPMENT AT TSIANG YI TOWN LOT 180 SAI SHAN ROAD
DATE: 22-06-2020
SCALE: A1: 1/50
NO.: 1851-PWW-F005
REV.: 0



| | |
|-----------------|------------------------------------|
| CLASS WALL MARK | MINI LIT. |
| LOCATION | SETTING AREA @ UPPER GROUND FLOOR |
| AMOUNT | NOS. |
| GLASS | GL1-12mm THK. CLEAR TEMPERED GLASS |
| COLOR CODE | WHITE FRAME GREY |

| LEGEND | |
|--------|--|
| | VISION GLASS 12mm THK. TEMPERED GLASS |
| | 3mm THK. ALUM. CLADDING |
| | 1.5mm THK. ALUM. FLASHING |

BDI REF :
 F.SIA. REF :
 Note :
 1. All dimensions are in mm.
 2. All elevations are viewed from outside.
 3. All dimensions to be verified on site.
 4. All dimensions to be verified on site.
 GENERAL NOTES

- Legend :
1. FFL - Finished Floor Level
 2. SFL - Standard Floor Level
 3. DFL - Dashed Level
- X11 - BRITISH BANK BLD.
 GREEN SHEET NO. X001
- GLASS TYPED-10
 - GLASS TYPED-10
 - GLASS TYPED-10
 - GLASS TYPED-10
 - GLASS TYPED-10

| | | | | | |
|-----|------------|----------------------------|------|------|-------------|
| REV | DATE | BY | CHKD | APPD | DESCRIPTION |
| B | 12-06-2020 | GENERAL REVISION | | | |
| A | 21-04-2020 | FOR ARCHITECT COMMENTS URG | | | |

CLIENT : 佳明集團控股有限公司
 GRAND KING GROUP HOLDINGS LIMITED

MAIN CONTRACTOR : GRAND TECH CONSTRUCTION CO. LTD.

ARCHITECT : WONG TUNG & PARTNERS LIMITED
 ARCHITECTS & PLANNERS

STRUCTURAL ENGINEER : CMA C.M. WONG & ASSOCIATES LTD
 STRUCTURAL ENGINEERS

MTDI
 美特經實有限公司
 MTDI Management Development Institute
 Unit 6-9, Sunny Industrial Centre, 1/F
 810 Chee Yee Ling Road, Tsimshatsui
 Kowloon
 Tel: (852) 26281114 Fax: (852) 27273888

PROJECT : RESIDENTIAL DEVELOPMENT AT
 TENING YI TOWN, LOT 100, SUI SHAN ROAD

DATE : 22-06-2020
 DRAWN BY : LS
 CHECK BY :
 SCALE : A1 : 1/50
 SHEET NO. : 1851-PWW-P106
 REV. : B