

工程指示 / 要求簡箋(E.I.)

工程指示編號：EI / 3041 / 21 修改版次：A

工程編號：J851 工程名稱：青衣明翹匯

工程項目：平台草牆 - 訂購廠用配件 (第二批)

收件人：生統 發件人：Yancy Chen 日期：04/02/2021

□要求提供 / □確認 事項：

- | | | |
|------------------------------------|-------------------------------------|-------------------------------|
| <input type="checkbox"/> 初步鋁料 B.M. | <input type="checkbox"/> 加工拆圖，然後生產 | <input type="checkbox"/> 尺寸表 |
| <input type="checkbox"/> 正式鋁料 B.M. | <input type="checkbox"/> 技術上資料 / 指示 | <input type="checkbox"/> 報價 |
| <input type="checkbox"/> 配件 B.M. | <input type="checkbox"/> 樣辦或貨品說明書 | <input type="checkbox"/> 分判合約 |
| <input type="checkbox"/> 其他：_____ | | |

內容：

請按附件修改 BM 表, 訂購配件. (門鉸 8 隻)

請在 27/2/2021 前完成上列要求。

附：

1+ 2 頁

以上項目為：

 原合約工程包
 原合約工程加 / 減賬
 新工程報價

原因：-

分發東莞各部門：

- | | | | | | | | |
|---------------------------------|------------------------------|---|---|------------------------------|------------------------------|--------------------------------|------------------------------------|
| <input type="checkbox"/> 生產技術總監 | <input type="checkbox"/> 連附件 | <input type="checkbox"/> 技術部 | <input type="checkbox"/> 連附件 | <input type="checkbox"/> 生產部 | <input type="checkbox"/> 連附件 | <input type="checkbox"/> 機械設計部 | <input type="checkbox"/> 連附件 |
| <input type="checkbox"/> 採購部 | <input type="checkbox"/> 連附件 | <input checked="" type="checkbox"/> 生產統籌部 | <input checked="" type="checkbox"/> 連附件 | | | | |
| <input type="checkbox"/> 質檢部 | <input type="checkbox"/> 連附件 | <input type="checkbox"/> 會計部 | <input type="checkbox"/> 連附件 | <input type="checkbox"/> 報關組 | <input type="checkbox"/> 連附件 | <input type="checkbox"/> 其他 | _____ <input type="checkbox"/> 連附件 |

分發香港各部門：

- | | | | | | | | |
|------------------------------|------------------------------|-------------------------------|------------------------------|------------------------------|------------------------------|----------------------------------|------------------------------------|
| <input type="checkbox"/> 行政部 | <input type="checkbox"/> 連附件 | <input type="checkbox"/> 會計部 | <input type="checkbox"/> 連附件 | <input type="checkbox"/> 統籌部 | <input type="checkbox"/> 連附件 | <input type="checkbox"/> 工程部地盤科文 | <input type="checkbox"/> 連附件 |
| <input type="checkbox"/> 採購部 | <input type="checkbox"/> 連附件 | <input type="checkbox"/> QS 部 | <input type="checkbox"/> 連附件 | <input type="checkbox"/> 維修部 | <input type="checkbox"/> 連附件 | <input type="checkbox"/> 其他 | _____ <input type="checkbox"/> 連附件 |

傳遞編號：

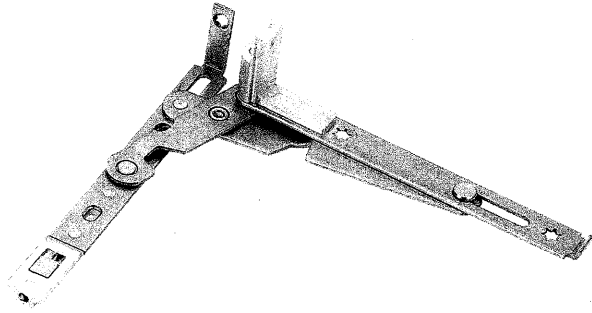
HK 0292 / 21

發件人簽署：

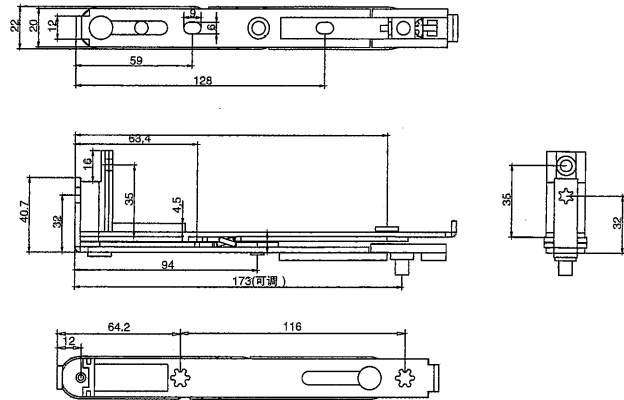
項目經理簽署：

E1/3041 "A"

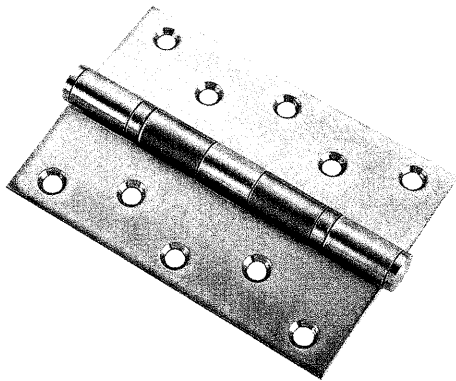
MIDI Aluminium Fabricator Ltd.		美特鋁質有限公司		工程號: J-851		計算: Y.J.F.		日期: 2021.01.31		送呈: 胡哥	
廠用配件B.M.表				地盤名稱: 高山道		核對:		日期:		副本:	
B.M.編號:				項目類別: 鋁門窗		批准:		日期:		此B.M.依據 J851第二版大圖計算	
序號	修改內容	配件圖號	物料編號	配件名稱	顏色	實用	後備	總數	單位	備注	
1				M6X15六角螺栓	不銹鋼	1070	130	1200	個		
2				M6X55六角螺栓	不銹鋼	1070	131	1201	套	配1母2介	
3				M6X50六角螺栓	不銹鋼	1104	131	1235	套	配1母2介	
4				#10X16元頭螺絲	不銹鋼	1172	128	1300	粒		
5	A			系統 2003-A門窗	不銹鋼	4	4	8	隻		
6											
7											
8											
9											
10											
11											
12											
13											
14											
15											
16											
17											
18											
19											
20											
21											
22											
23											
24											
25											
26											
27											
28											
29											
30											



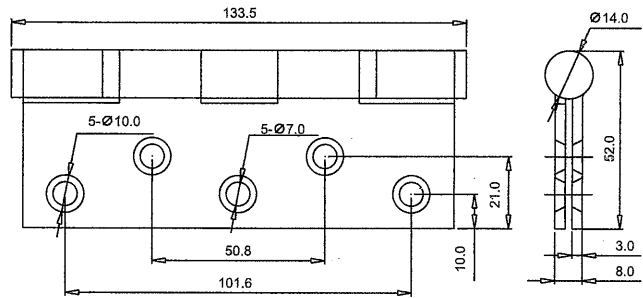
JXH (分左右) 适用于内、外平开窗欧标槽口



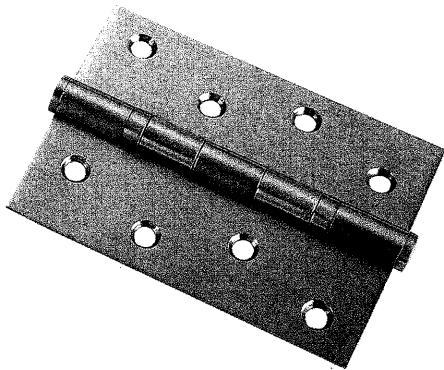
- ☞ 适用于标准欧式20槽内、外平开门窗。
- ☞ 合页最大承重：70kg/对。
- ☞ 具体承重能力与合页安装和型材有关。



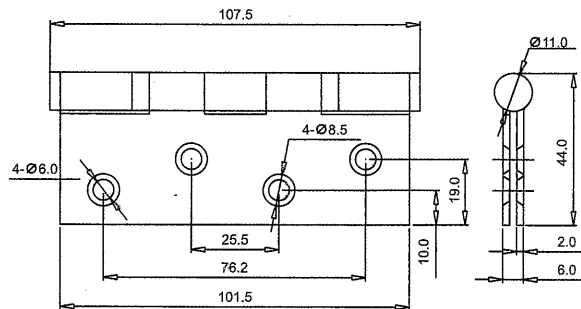
2003-A (SUS304) 适用于非欧标槽口



- ☞ 适用于框、扇型材在同一平面相平的平开门。(也可用于木门)
- ☞ 合页最大承重：80kg/对。
- ☞ 具体承重能力与合页安装和型材有关。



2003-B (SUS304) 适用于非欧标槽口



- ☞ 适用于框、扇型材在同一平面相平的平开门。(也可用于木门)
- ☞ 合页最大承重：45kg/对。
- ☞ 具体承重能力与合页安装和型材有关。
- ☞ 采用优良(304)不锈钢制造。