

工程指示 / 要求簡箋(E.I.)

工程指示編號：EI / 3040/21

修改版次：-

工程編號：J851

工程名稱：青衣明翹匯

工程項目：平台草牆 - 鋁料加工圖 (第二批)

收件人：生統

發件人：Yancy Chen

日期：03/02/2021

□要求提供 / □確認 事項：

- | | | |
|------------------------------------|-------------------------------------|-------------------------------|
| <input type="checkbox"/> 初步鋁料 B.M. | <input type="checkbox"/> 加工拆圖，然後生產 | <input type="checkbox"/> 尺寸表 |
| <input type="checkbox"/> 正式鋁料 B.M. | <input type="checkbox"/> 技術上資料 / 指示 | <input type="checkbox"/> 報價 |
| <input type="checkbox"/> 配件 B.M. | <input type="checkbox"/> 樣辦或貨品說明書 | <input type="checkbox"/> 分判合約 |
| <input type="checkbox"/> 其他：_____ | | |

內容：

請按附件圖紙，作備料用。

請在 27/2/2021 前完成上列要求。

附：

1+37 頁

以上項目為：

 原合約工程包 原合約工程加 / 減脹 新工程報價

原因：-

分發東莞各部門：

- | | | | | | | | |
|---------------------------------|------------------------------|---|---|------------------------------|------------------------------|-----------------------------------|------------------------------|
| <input type="checkbox"/> 生產技術總監 | <input type="checkbox"/> 連附件 | <input type="checkbox"/> 技術部 | <input type="checkbox"/> 連附件 | <input type="checkbox"/> 生產部 | <input type="checkbox"/> 連附件 | <input type="checkbox"/> 機械設計部 | <input type="checkbox"/> 連附件 |
| <input type="checkbox"/> 採購部 | <input type="checkbox"/> 連附件 | <input checked="" type="checkbox"/> 生產統籌部 | <input checked="" type="checkbox"/> 連附件 | | | | |
| <input type="checkbox"/> 質檢部 | <input type="checkbox"/> 連附件 | <input type="checkbox"/> 會計部 | <input type="checkbox"/> 連附件 | <input type="checkbox"/> 報關組 | <input type="checkbox"/> 連附件 | <input type="checkbox"/> 其他 _____ | <input type="checkbox"/> 連附件 |

分發香港各部門：

- | | | | | | | | |
|------------------------------|------------------------------|-------------------------------|------------------------------|------------------------------|------------------------------|-----------------------------------|------------------------------|
| <input type="checkbox"/> 行政部 | <input type="checkbox"/> 連附件 | <input type="checkbox"/> 會計部 | <input type="checkbox"/> 連附件 | <input type="checkbox"/> 統籌部 | <input type="checkbox"/> 連附件 | <input type="checkbox"/> 工程部地盤科文 | <input type="checkbox"/> 連附件 |
| <input type="checkbox"/> 採購部 | <input type="checkbox"/> 連附件 | <input type="checkbox"/> QS 部 | <input type="checkbox"/> 連附件 | <input type="checkbox"/> 維修部 | <input type="checkbox"/> 連附件 | <input type="checkbox"/> 其他 _____ | <input type="checkbox"/> 連附件 |

傳遞編號：

HK0278 / 21

發件人簽署：

項目經理簽署：

圖則登記表
DRAWING REGISTER

工程名稱 Project Title: 青衣鋁料
拆圖 (ALUM.GRILLE)
工程編號 Project No: J-851

接收日期 Receiving Date (適用於客戶圖則)

月									
日									

分發予 Distributed To

發出日期 Issued Date

	年	21							
	月	01							
	日	31							

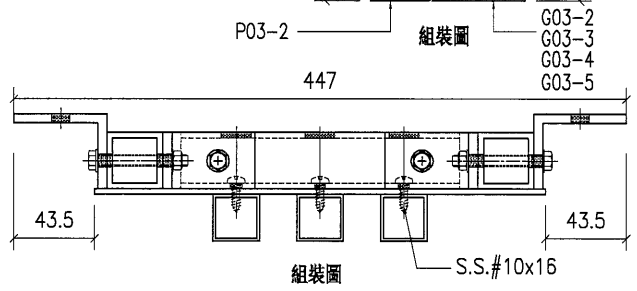
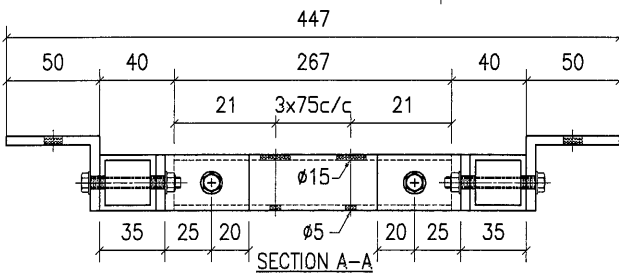
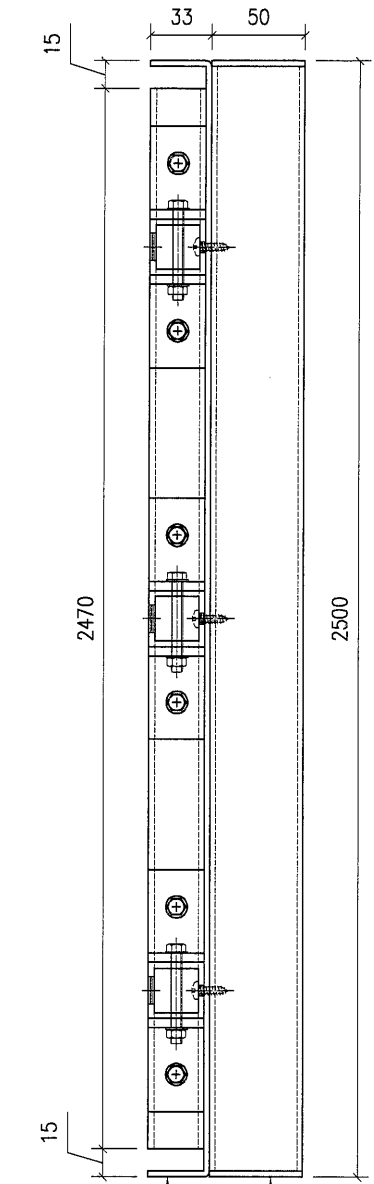
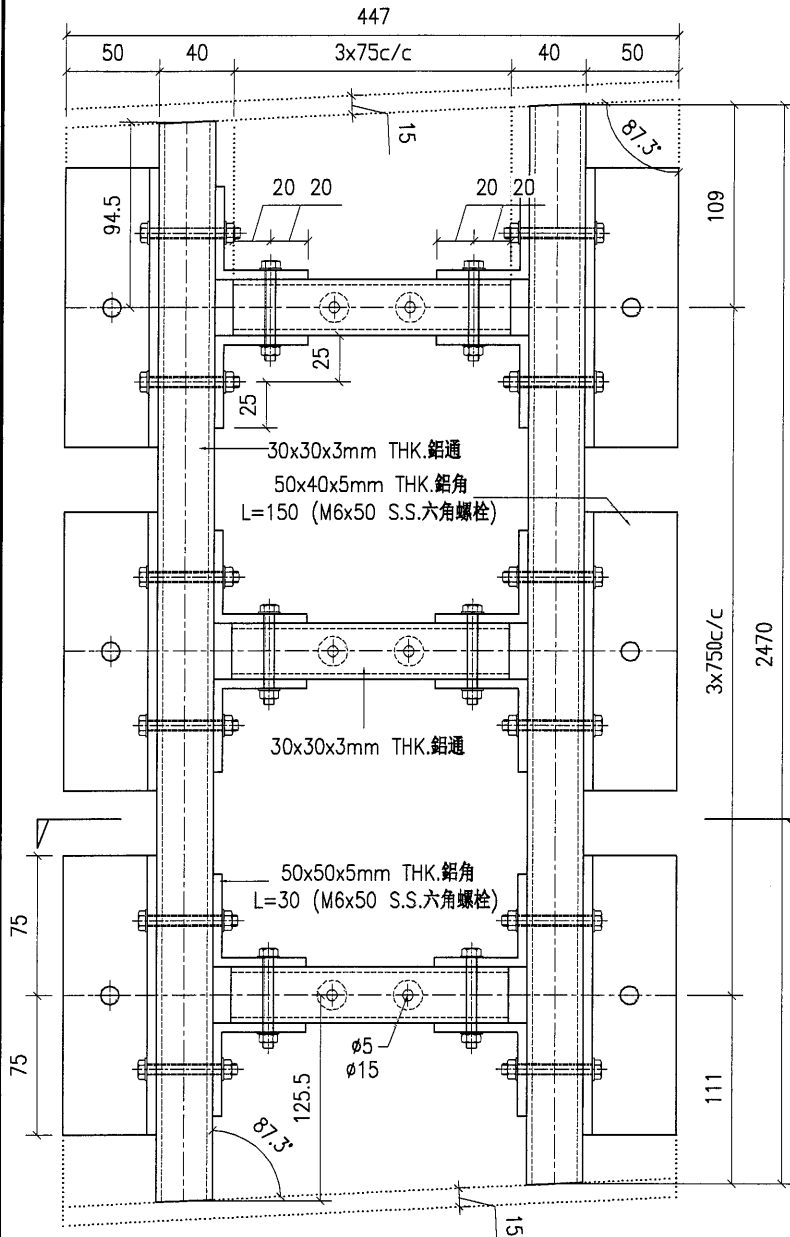
圖則編號 Drg. No.	圖則名稱 Drawing Title
J851-GR14	組裝圖
J851-GR15	組裝圖
J851-GR16	組裝圖
J851-PAG-1003	位置圖
J851-TAG04	位置圖
J851-PAG-1004	位置圖
J851-TAG03	位置圖
G03-1	鋁料拆圖(工廠組裝)
G03-2	鋁料拆圖(工廠組裝)
G03-3	鋁料拆圖(工廠組裝)
G03-4	鋁料拆圖(工廠組裝)
G03-5	鋁料拆圖(工廠組裝)
G04-1	鋁料拆圖(工廠組裝)
G04-2	鋁料拆圖(工廠組裝)
G04-3	鋁料拆圖(工廠組裝)
G04-4	鋁料拆圖(工廠組裝)
G04-5	鋁料拆圖(工廠組裝)
1003	派位圖
1004	派位圖
TAG03	派位圖
TAG04	派位圖

修訂編號 Revision No.									
-									
-									
-									
-									
-									
-									
-									
-									
-									
-									
-									
-									
-									
-									
-									
-									
-									
-									
-									
-									
-									



美特鋁質有限公司
MIDI Aluminium Fabricator Ltd.

類別		物料號	
制圖	Y.J.F.	2021/01/13	圖號 J851-VG03-2
修改		復核	數量 5
日期		批准	單件重量 (KG)

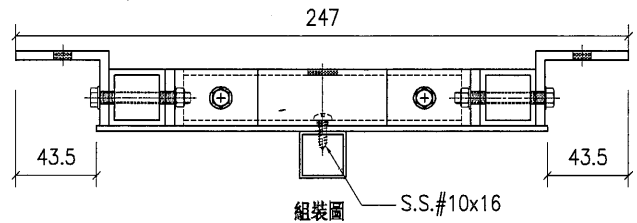
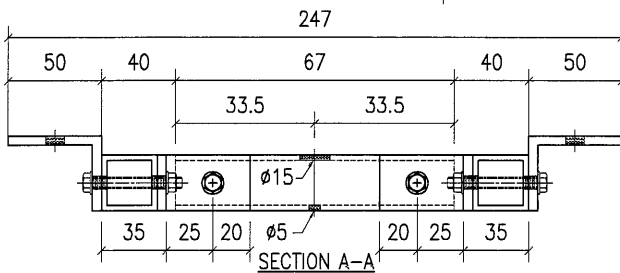
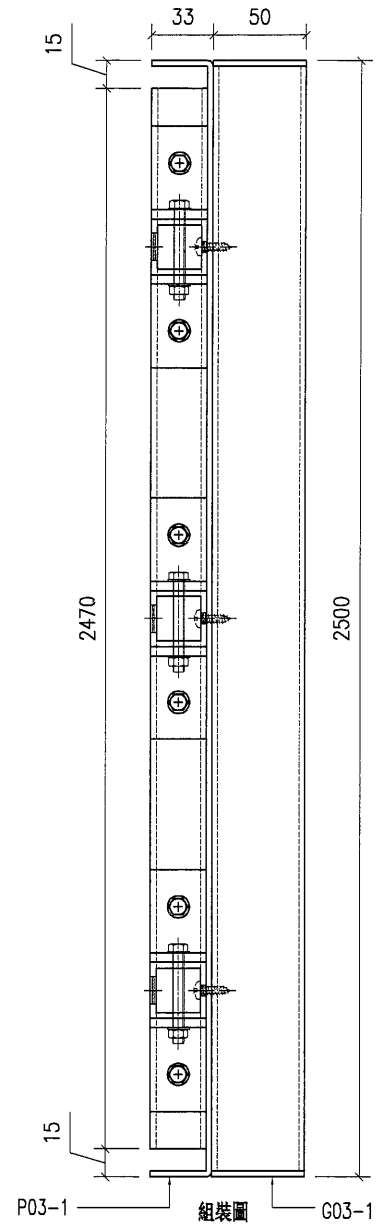
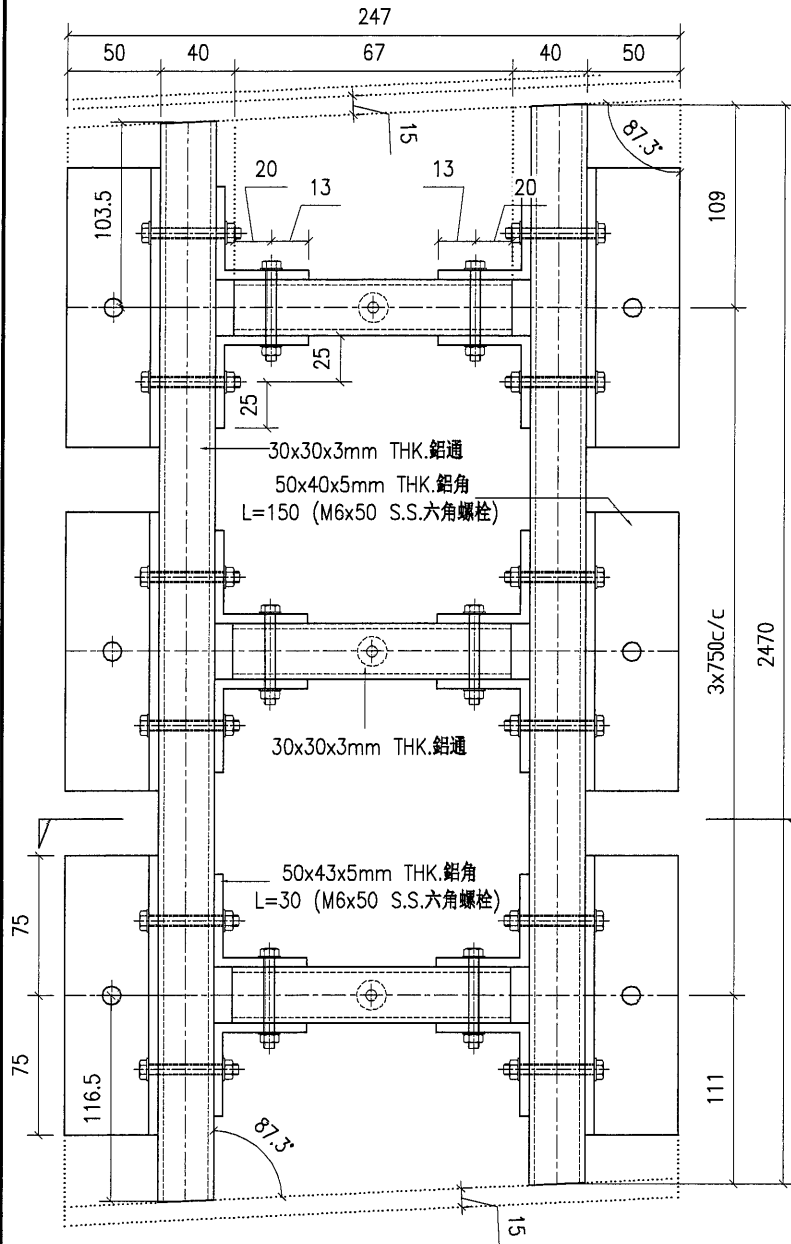


工程號	J851	地盤	香港新界青衣-ALUM. GRILLE	附 件	
名稱	鋁架	採用			
材料	30x30x3.0mm 鋁通 & 50x50x5.0mm 鋁角	地盤	✓		
顏色	MILL	工廠			



美特鋁質有限公司
MIDI Aluminium Fabricator Ltd.

類別		物料號	
制圖	Y.J.F.	2021/01/13	圖號 J851-VG03-1
修改		復核	數量 9
日期		批准	單件重量 (KG)



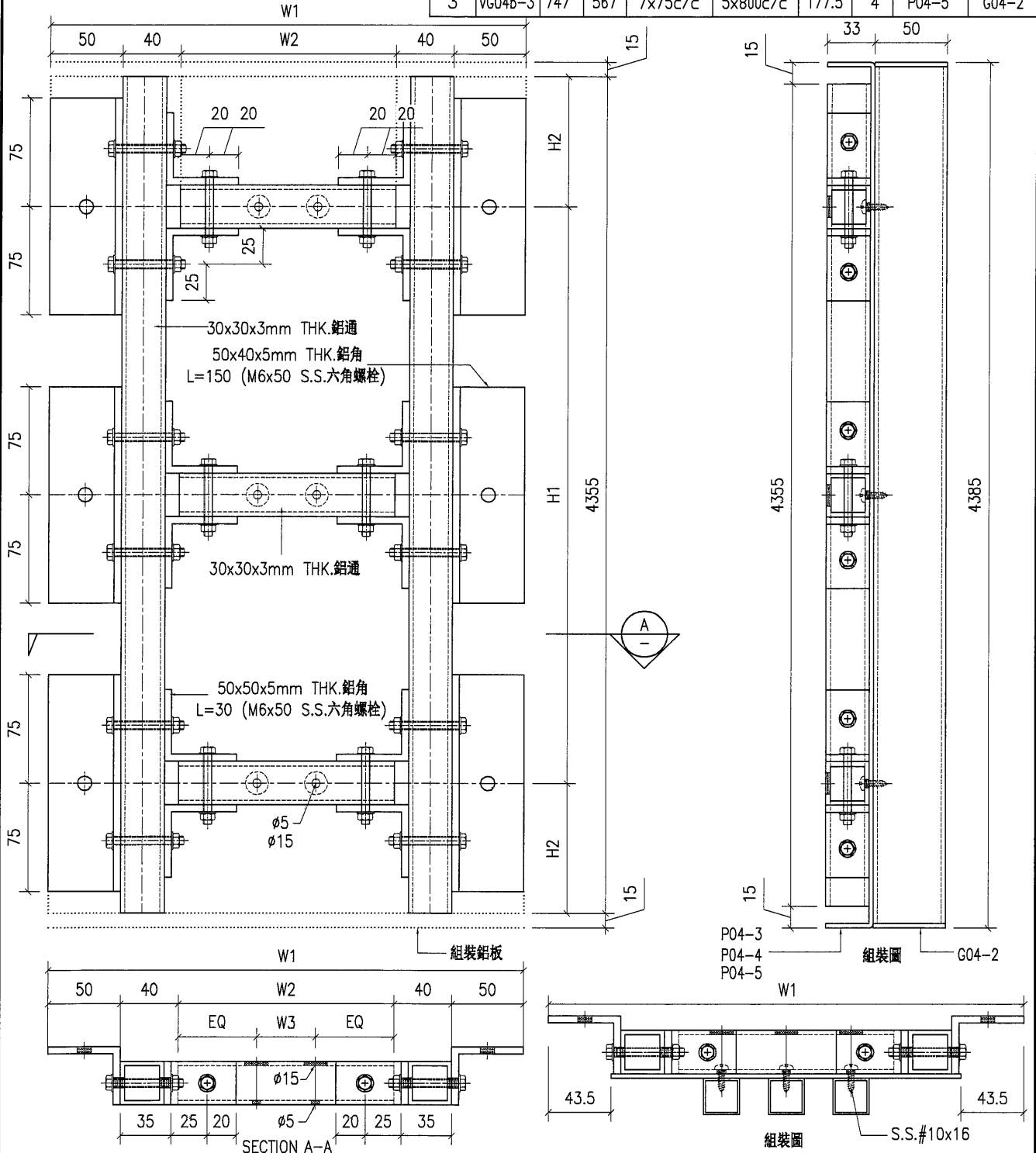
工程號	J851	地盤	香港新界青衣-ALUM. GRILLE	附	
名稱	鋁架	採用			
材料	30x30x3.0mm 鋁通 & 50x50x5.0mm 鋁角	地盤	✓		
顏色	MILL	工廠			



美特鋁質有限公司
MIDI Aluminium Fabricator Ltd.

類別		物料號	
制圖	Y.J.F.	2021/01/13	圖號 J851-VG04b
修改		復核	數量
日期		批准	單件重量 (KG)

序號	產品編號	W1	W2	W3	H1	H2	數量	零件編號	
1	VG04b-1	1047	867	11x75c/c	11x375c/c	115	2	P04-3	G04-2
2	VG04b-2	447	267	3x75c/c	5x800c/c	177.5	1	P04-4	G04-2
3	VG04b-3	747	567	7x75c/c	5x800c/c	177.5	4	P04-5	G04-2



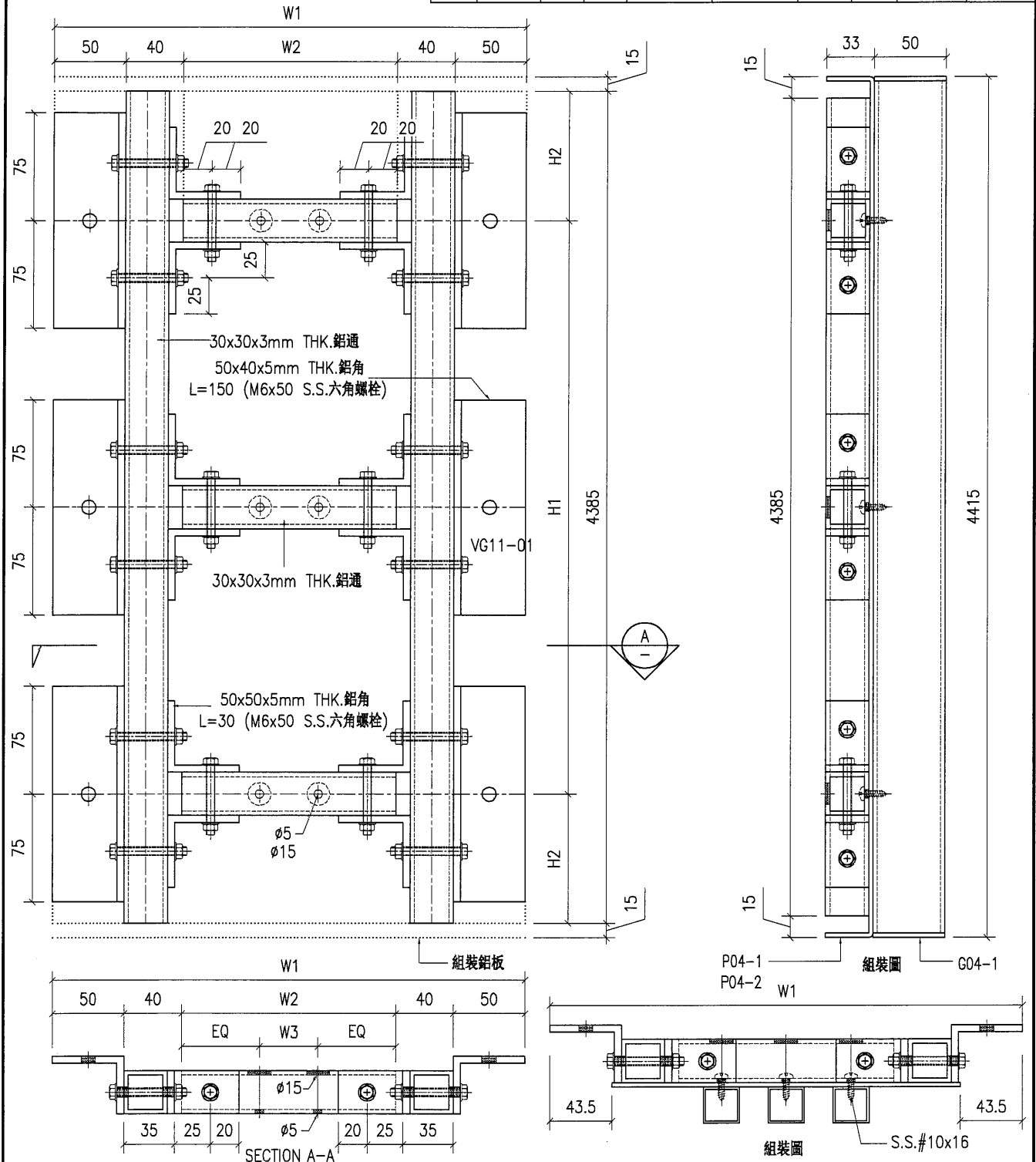
工程號	J851	地盤	香港新界青衣-ALUM. GRILLE	附 件	
名稱	鋁架	採用			
材料	30x30x3.0mm 鋁通 & 50x50x5.0mm 鋁角	地盤	✓		
顏色	MILL	工廠			



美特鋁質有限公司
MIDI Aluminium Fabricator Ltd.

類別		物料號	
制圖	Y.J.F.	2021/01/13	圖號 J851-VG04a
修改		復核	數量
日期		批准	單件重量 (KG)

序號	產品編號	W1	W2	W3	H1	H2	數量	零件編號	
1	VG04a-1	1047	867	11x75c/c	11x375c/c	130	3	P04-1	G04-1
2	VG04a-2	447	267	3x75c/c	5x800c/c	192.5	5	P04-2	G04-1



工程號	J851	地盤	香港新界青衣-ALUM. GRILLE
名稱	鋁架	採用	
材料	30x30x3.0mm 鋁通 & 50x50x5.0mm 鋁角	地盤	✓
顏色	MILL	工廠	

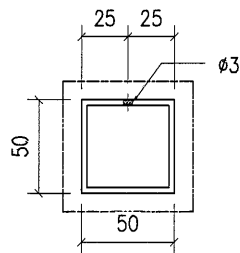
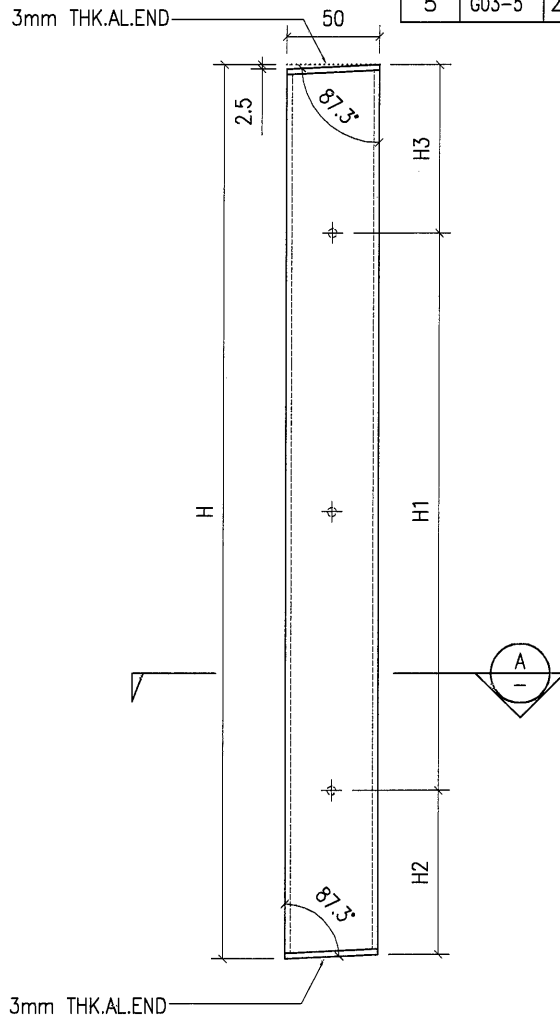
附件		



美特鋁質有限公司
MIDI Aluminium Fabricator Ltd.

類別		物料號		
制圖	Y.J.F.	2021/01/13	圖號	J851-G03
修改			數量	-
日期			單件重量 (KG)	
復核	-	-		
批准	-	-		

序號	產品編號	H	H1	H2	H3	數量	組裝編號
1	G03-1	2502.5	3x750c/c	127.5	122.5	1*9=9	VG03-1
2	G03-2	2502.5	3x750c/c	127	123	1*5=5	VG03-2
3	G03-3	2502.5	3x750c/c	130.5	119.5	1*5=5	VG03-2
4	G03-4	2502.5	3x750c/c	134	116	1*5=5	VG03-2
5	G03-5	2502.5	3x750c/c	137.5	112.5	1*5=5	VG03-2



SECTION A-A

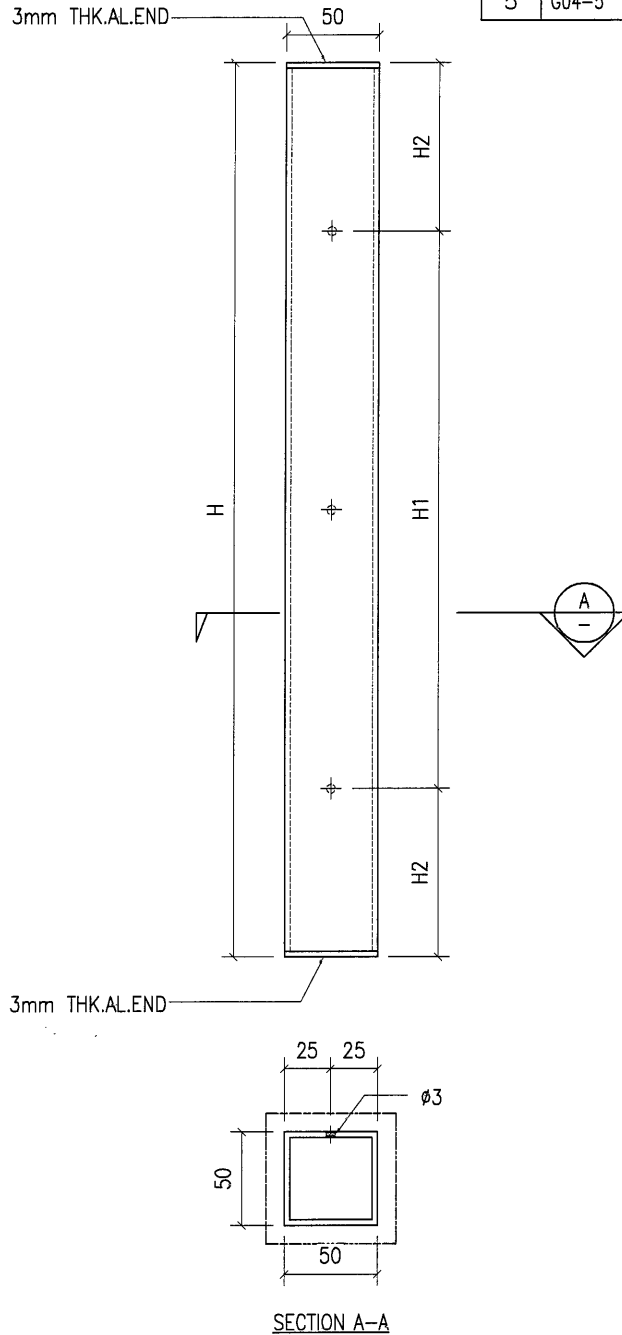
工程號	J851	地盤	香港新界青衣-ALUM. GRILLE	附 件	
名稱		採用			-
材料	50x50x3.0mm 鋁通	地盤			
顏色	PVF2-3 COATS	工廠	✓		



美特鋁質有限公司
MIDI Aluminium Fabricator Ltd.

類別		物料號		
制圖	Y.J.F.	2021/01/13	圖號	J851-G04
修改			數量	-
日期			單件重量 (KG)	
復核	-	-		
批准	-	-		

序號	產品編號	H	H1	H2	數量	組裝編號
1	G04-1	4415	11x375c/c	145	12*3=36	VG04a-1
2	G04-2	4415	5x800c/c	207.5	4*5=20	VG04a-2
3	G04-3	4385	11x375c/c	130	12*2=36	VG04b-1
4	G04-4	4385	5x800c/c	192.5	4*1=4	VG04b-2
5	G04-5	4385	5x800c/c	192.5	8*4=32	VG04b-3



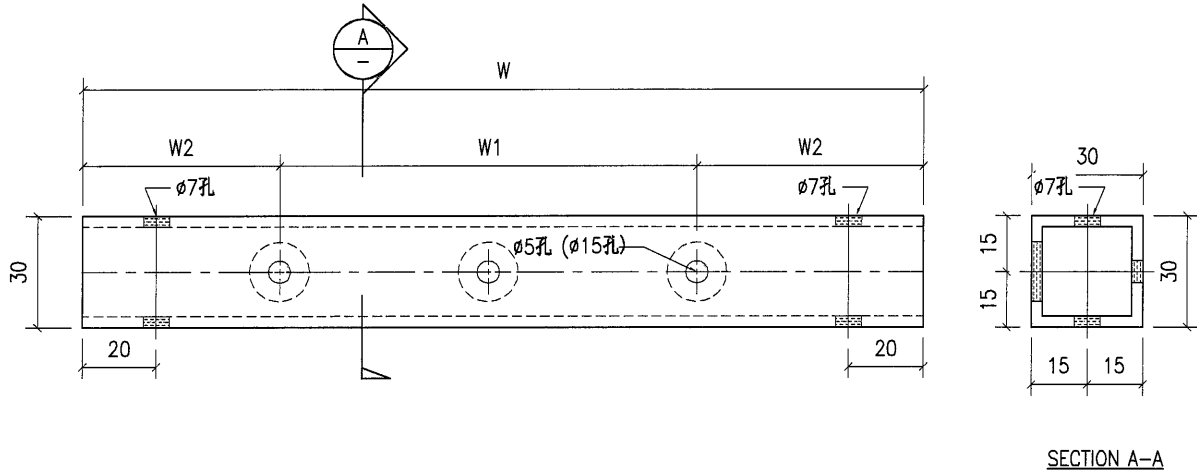
工程號	J851	地盤	香港新界青衣-ALUM. GRILLE	附件	
名稱		採用			-
材料	50x50x3.0mm 鋁通	地盤			
顏色	PVF2-3 COATS	工廠	✓		



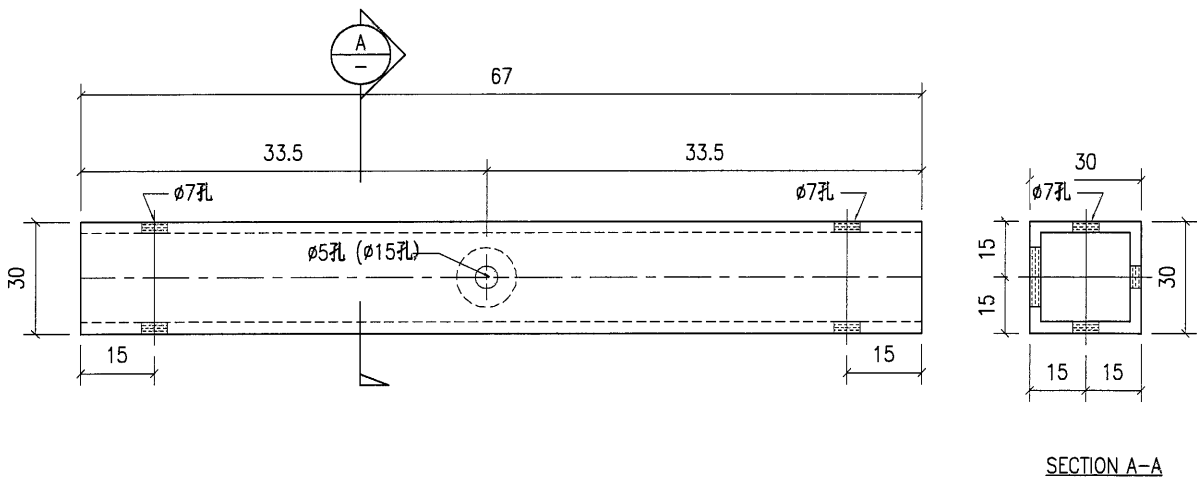
美特鋁質有限公司
MIDI Aluminium Fabricator Ltd.

類別		物料號	
制圖	Y.J.F.	2021/01/13	圖號 J851-VG13
修改		復核	數量
日期		批准	單件重量 (KG)

序號	產品編號	W	W1	W2	數量	組裝圖編號			
1	VG12-01	867	11x75c/c	21.0	60	VG04a-1	36	VG04b-1	24
2	VG12-02	567	7x75c/c	21.0	32			VG04b-3	32
3	VG12-03	267	3x75c/c	21.0	56	VG04a-2	30	VG04b-2	6
								VG03-2	20



序號	產品編號	W	W1	W2	數量	組裝圖編號	
1	VG12-04				36	VG03-1	36



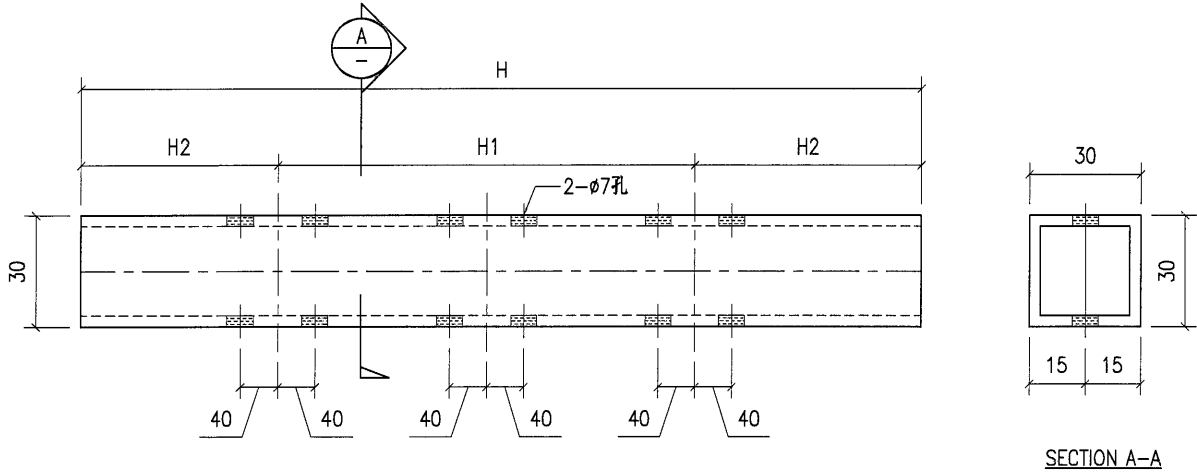
工程號	J851	地盤	香港新界青衣-ALUM. GRILLE	附 件	
名稱		採用			
材料	30x30x3mm THK. 鋁通	地盤			
顏色	MILL	工廠	✓		



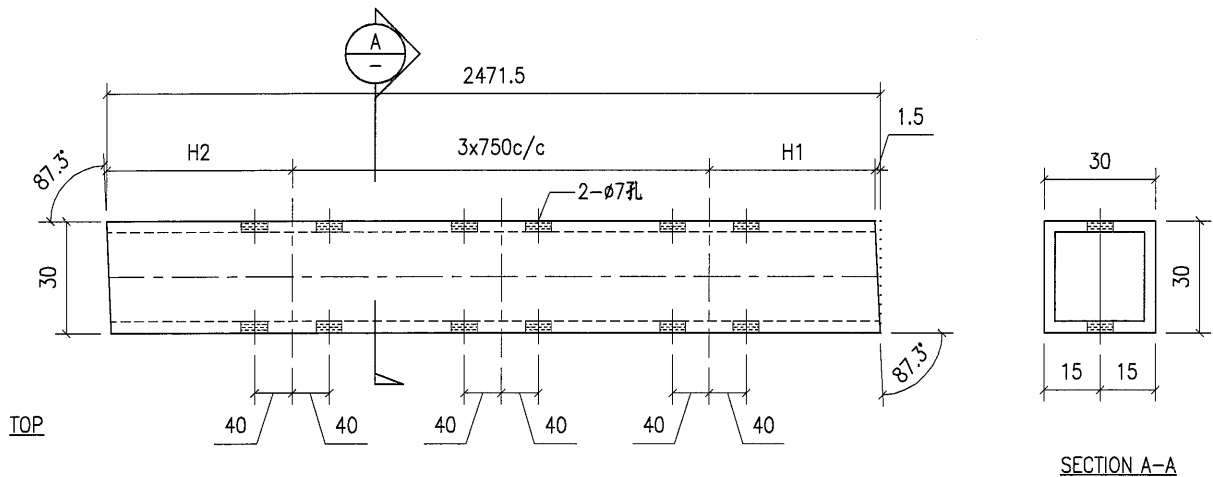
美特鋁質有限公司
MIDI Aluminium Fabricator Ltd.

類別		物料號		
制圖	Y.J.F.	2021/01/13	圖號	J851-VG12
修改		復核	數量	-
日期		批准	單件重量 (KG)	

序號	產品編號	H	H1	H2	數量	組裝圖編號	
1	VG12-01	4385	11x375c/c	130	6	VG04a-1	6
2	VG12-02	4385	5x800c/c	192.5	10	VG04a-2	10
3	VG12-03	4355	11x375c/c	115	4	VG04b-1	4
4	VG12-04	4355	5x800c/c	177.5	10	VG04b-2	2
						VG04b-3	8



序號	產品編號	H1	H2	數量	組裝圖編號	
5	VG12-05	111.5	110.0	14	VG03-1	9
6	VG12-06	117	104.5	9	VG03-1	9
7	VG12-07	126	95.5	5	VG03-2	5



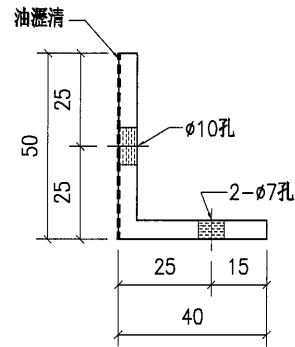
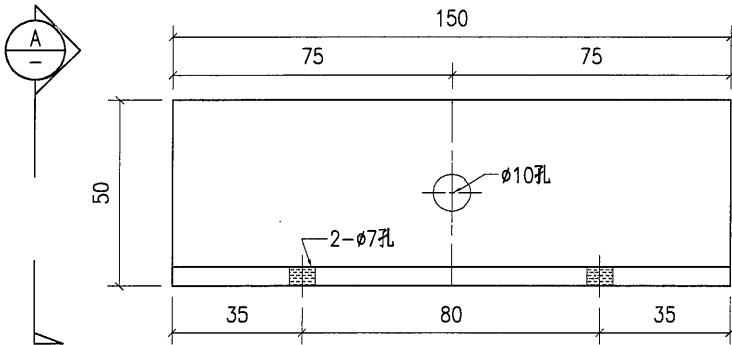
工程號	J851	地盤	香港新界青衣-ALUM. GRILLE	附 件	
名稱		採用			
材料	30x30x3mm THK. 鋁通	地盤			
顏色	MILL	工廠	✓		



美特鋁質有限公司
MIDI Aluminium Fabricator Ltd.

類別		物料號		
制圖	Y.J.F.	2021/01/13	圖號	J851-VG11
修改			數量	-
日期			單件重量 (KG)	
復核	-	-		
批准	-	-		

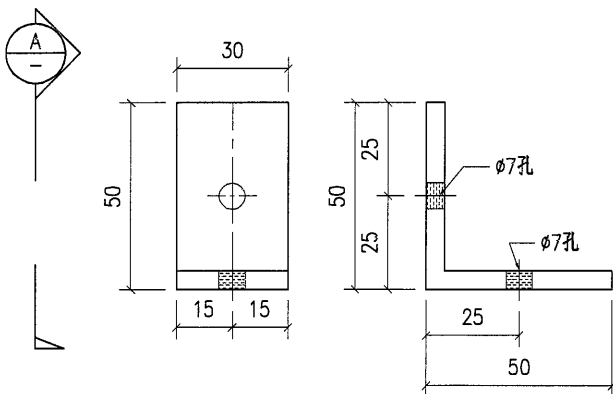
序號	產品編號	數量	組裝圖編號			
1	VG11-01	368	VG04a-1	72	VG04a-2	60
			VG04b-1	48	VG04b-2	12
			VG04b-3	64		
			VG03-1	72	VG03-2	40



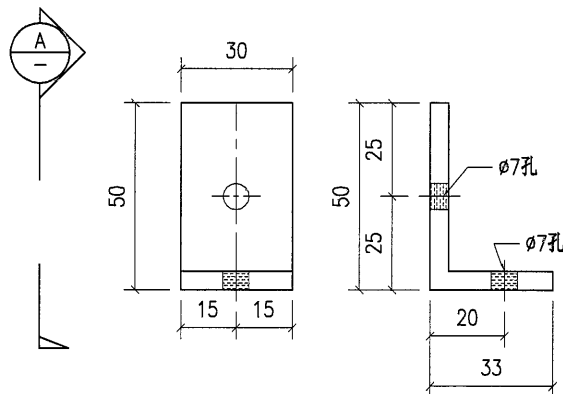
SECTION A-A

序號	產品編號	數量	組裝圖編號			
1	VG11-02	592	VG04a-1	144	VG04a-2	120
			VG04b-1	96		
			VG04b-2	24	VG04b-3	128
			VG03-2	80		

序號	產品編號	數量	組裝圖編號
1	VG11-03	144	VG03-1
			144



SECTION A-A



SECTION A-A

工程號	J851	地盤	香港新界青衣-ALUM. GRILLE
名稱		採用	
材料	50x50x5mm THK. 鋁角	地盤	
顏色	MILL	工廠	✓

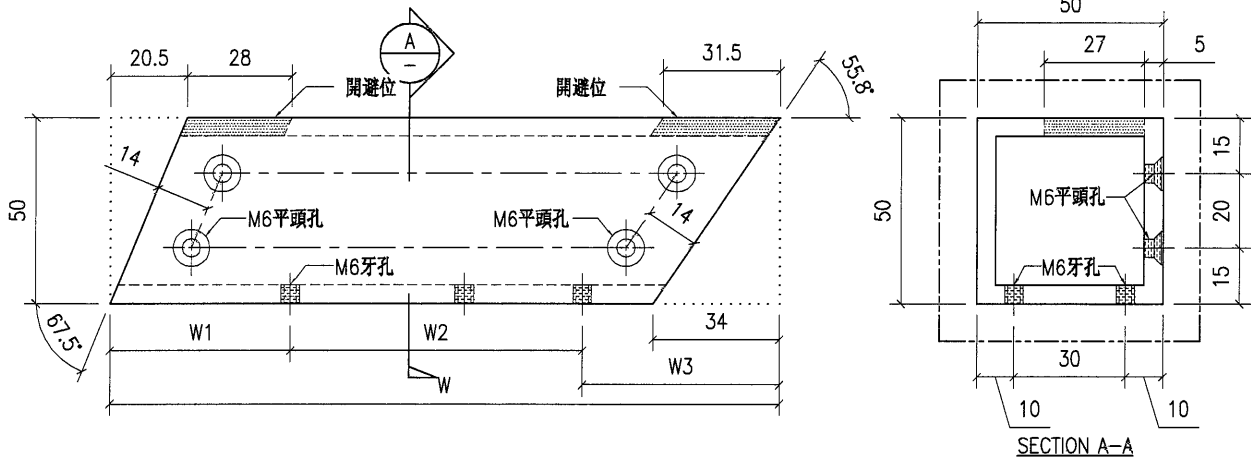
附件



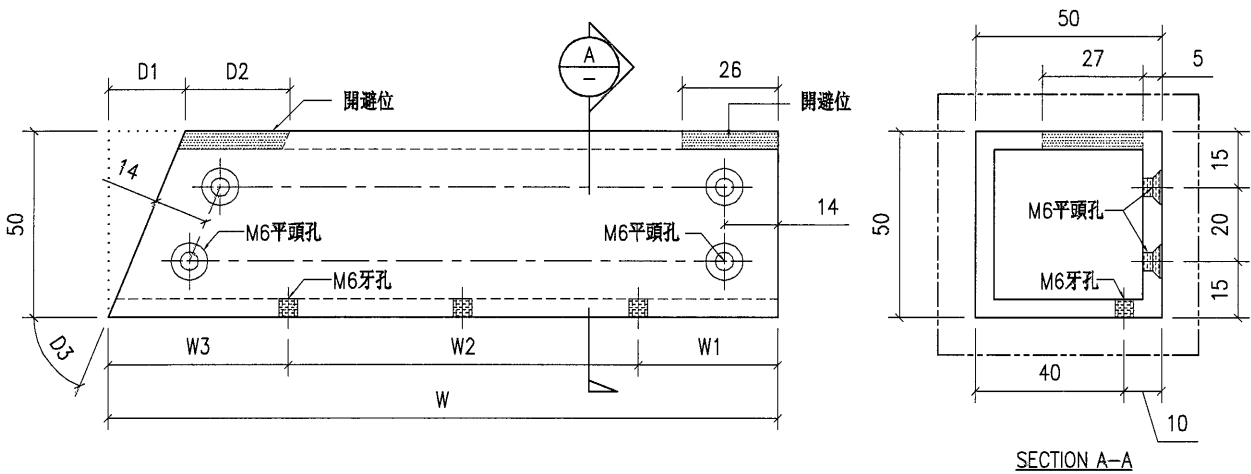
美特鋁質有限公司
MIDI Aluminium Fabricator Ltd.

類別		物料號		
制圖	Y.J.F.	2021/01/13	圖號	J851-CH01
修改		復核	數量	-
日期		批准	單件重量 (KG)	

序號	產品編號	W	W1	W2	W3	D1	D2	D3	數量	
1	CH02-01	925.5	134	2x300c/c	191.5				15	相反
2	CH02-02	2881.5	65	9x300c/c	116.5				2	如圖
3	CH02-03	774.0	59	2x300c/c	115.0				3	相反



序號	產品編號	W	W1	W2	W3	D1	D2	D3	數量	
4	CH02-04	825.5	91.5	2x300c/c	134.0	20.5	28	67.5°	1	



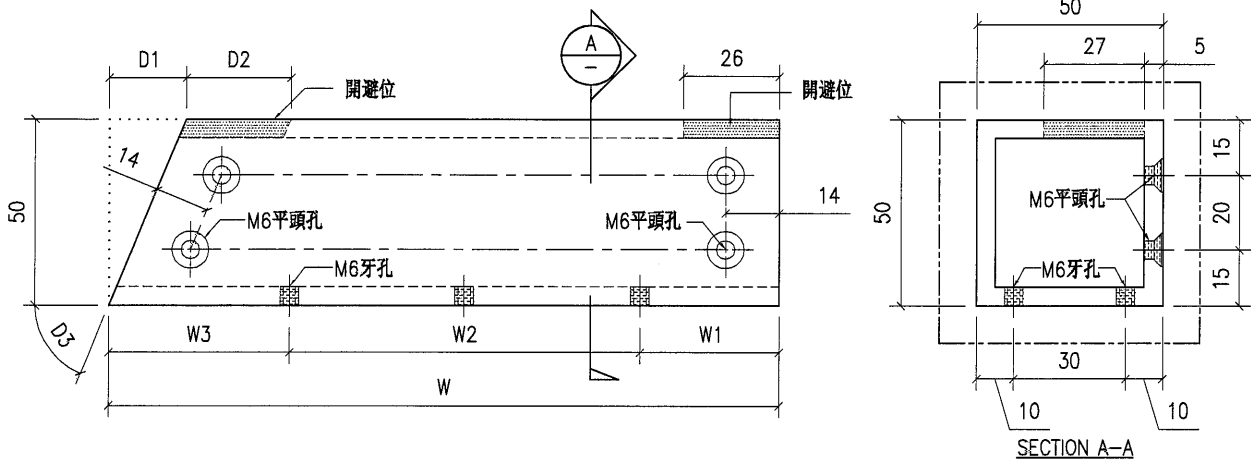
工程號	J851	地盤	香港新界青衣-ALUM. GRILLE	附 件	
名稱		採用			
材料	50x50x5.0mm 鋁通	地盤	✓		
顏色	PVF2-3 COATS	工廠			



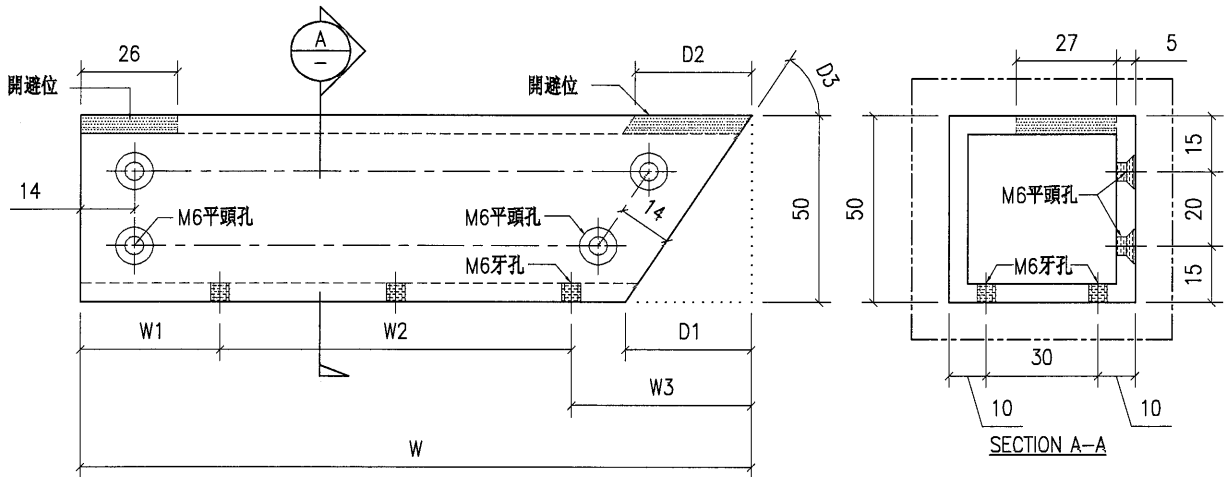
美特鋁質有限公司
MIDI Aluminium Fabricator Ltd.

類別		物料號	
制圖	Y.J.F.	2021/01/13	圖號 J851-CH01
修改		復核	數量 -
日期		批准	單件重量 (KG)

序號	產品編號	W	W1	W2	W3	D1	D2	D3	數量
1	CH01-01	825.5	91.5	2x300c/c	134.0	20.5	28	67.5°	18



序號	產品編號	W	W1	W2	W3	D1	D2	D3	數量
2	CH01-02	940.0	148.5	2x300c/c	191.5	34	31.5	55.8°	2
3	CH01-03	908.5	177	2x300c/c	131.5	34	31.5	55.8°	3



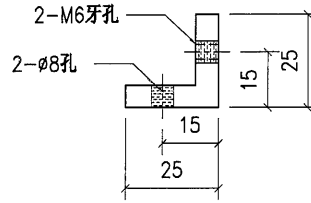
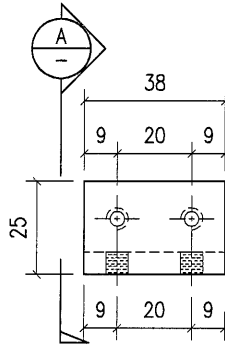
工程號	J851	地盤	香港新界青衣-ALUM. GRILLE	附件	
名稱		採用			
材料	50x50x5.0mm 鋁通	地盤	✓		
顏色	PVF2-3 COATS	工廠			



美特鋁質有限公司
MIDI Aluminium Fabricator Ltd.

類別		物料號	
制圖	Y.J.F.	2021/01/13	圖號 J851-AA01
修改		復核	數量
日期		批准	單件重量 (KG)

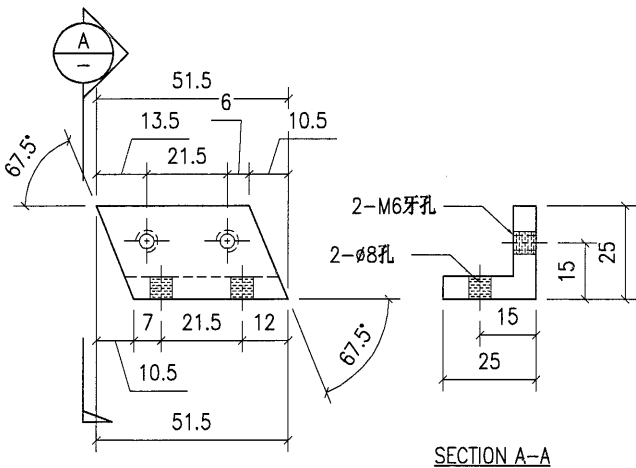
序號	產品編號	數量
1	AA01-01	24



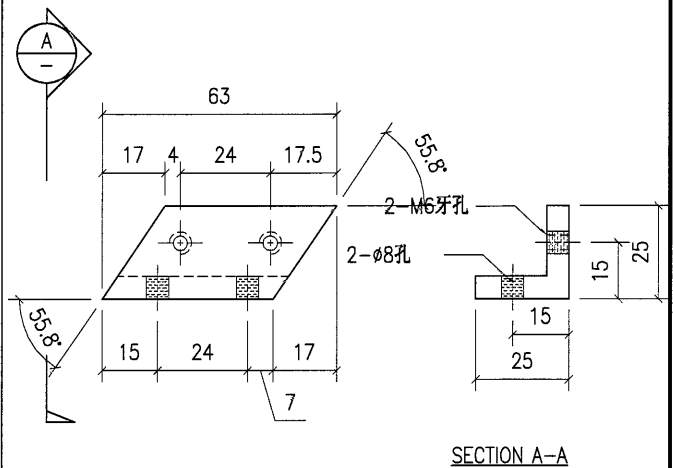
SECTION A-A

序號	產品編號	數量	
2	AA01-02	21	如圖
3	AA01-03	18	相反

序號	產品編號	數量	
4	AA01-04	18	如圖
5	AA01-05	7	相反



SECTION A-A



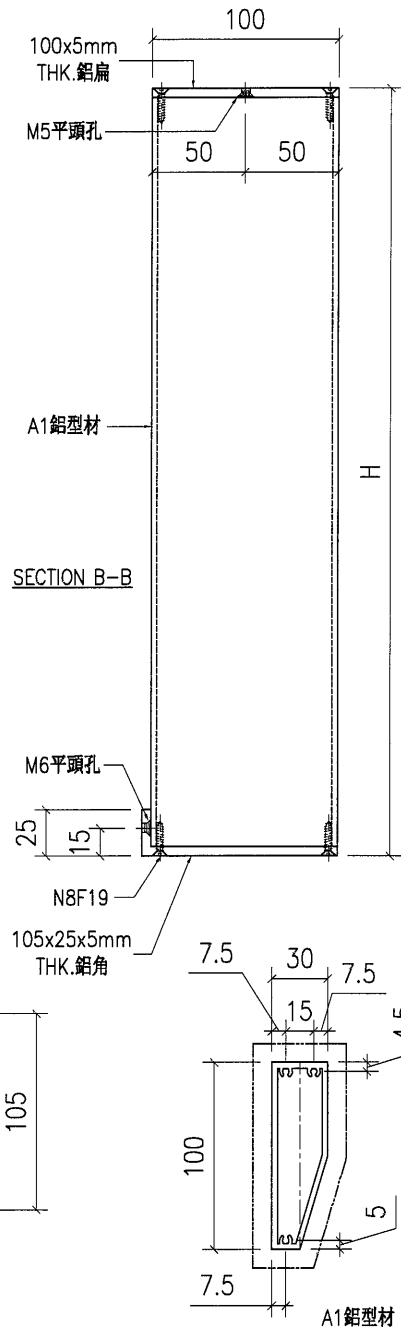
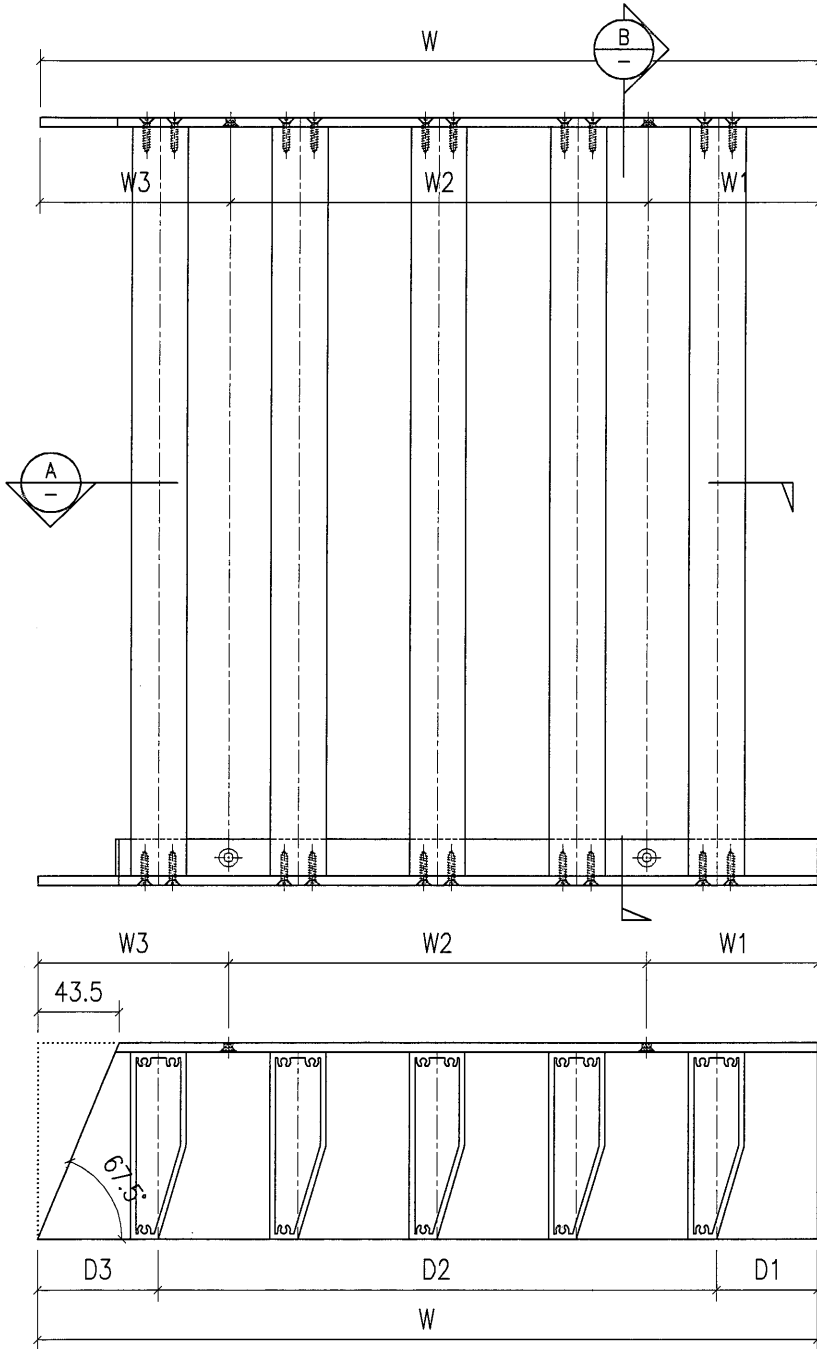
SECTION A-A

工程號	J851	地盤	香港新界青衣-ALUM. GRILLE
名稱		採用	
材料	25x25x6.0mm 鋁角	地盤	✓
顏色	MILL	工廠	

附件

類別		物料號	
制圖	Y.J.F.	2021/01/13	圖號 J851-GR03
修改		復核	數量
日期		批准	單件重量 (KG)

序號	產品編號	W	H	W1	W2	W3	D1	D2	D3	數量
1	GR03-01	869.0	1899.0	91.5	2x300c/c	177.5	54	10x75c/c	65.0	5
2	GR03-02	869.0	1949.0	91.5	2x300c/c	177.5	54	10x75c/c	65.0	1
3	GR03-03	869.0	1824.0	91.5	2x300c/c	177.5	54	10x75c/c	65.0	1
4	GR03-04	869.0	1449.0	91.5	2x300c/c	177.5	54	10x75c/c	65.0	1
5	GR03-05	869.0	1099.0	91.5	2x300c/c	177.5	54	10x75c/c	65.0	1

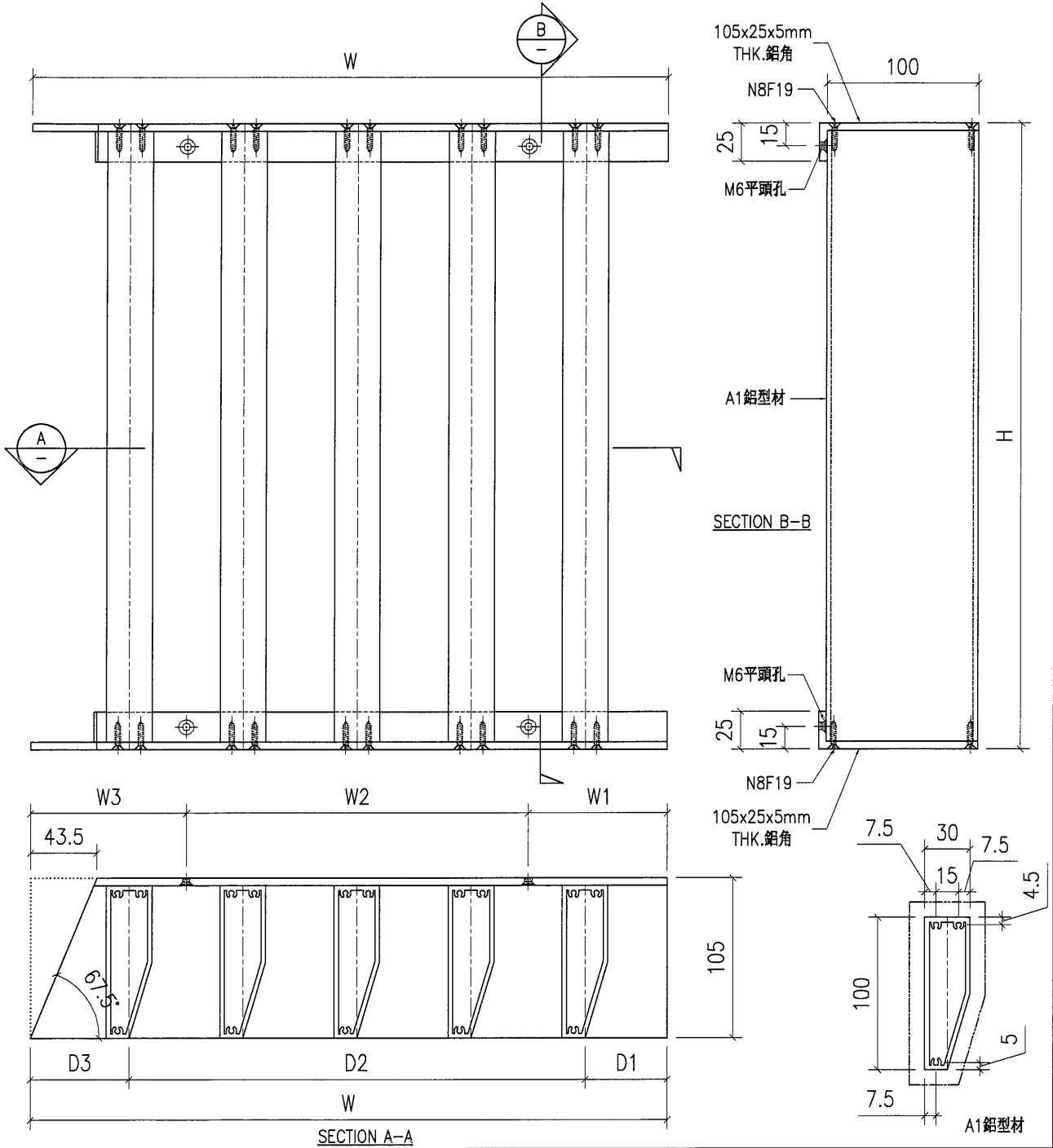


SECTION A-A

工程號	J851	地盤	香港新界青衣-ALUM. GRILLE	附 件	
名稱	鋁梳子	採	用		
材料	如圖	地盤	✓		
顏色	PVF2-3 COATS	工廠			

類別		物料號	
制圖	Y.J.F.	2021/01/13	圖號 J851-GR02
修改		復核	數量
日期		批准	單件重量 (KG)

序號	產品編號	W	H	W1	W2	W3	D1	D2	D3	數量
1	GR02-01	869.0	2000.0	91.5	2x300c/c	177.5	54	10x75c/c	65.0	6
2	GR02-02	869.0	1925.0	91.5	2x300c/c	177.5	54	10x75c/c	65.0	2
3	GR02-03	869.0	1550.0	91.5	2x300c/c	177.5	54	10x75c/c	65.0	2
4										



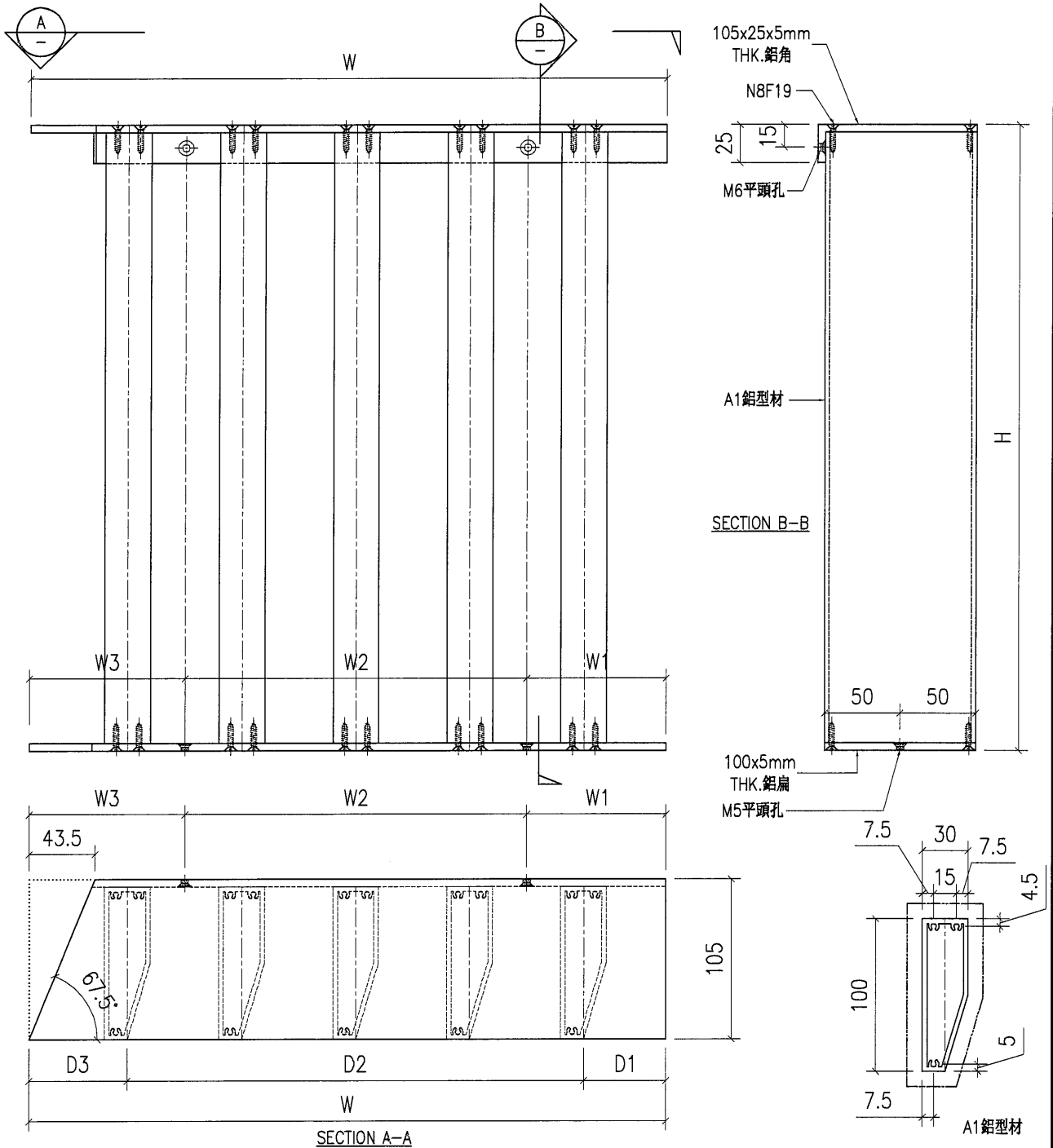
工程號	J851	地盤	香港新界青衣-ALUM. GRILLE	附 件	
名稱	鋁梳子	採	用		
材料	如圖	地盤	✓		
顏色	PVF2-3 COATS	工廠			



美特鋁質有限公司
MIDI Aluminium Fabricator Ltd.

類別		物料號	
制圖	Y.J.F.	2021/01/13	圖號 J851-GR01
修改		復核	數量
日期		批准	單件重量 (KG)

序號	產品編號	W	H	W1	W2	W3	D1	D2	D3	數量
1	GR01-01	869.0	1899.0	91.5	2x300c/c	177.5	54	10x75c/c	65.0	5
2	GR01-02	869.0	1949.0	91.5	2x300c/c	177.5	54	10x75c/c	65.0	1
3	GR01-03	869.0	1824.0	91.5	2x300c/c	177.5	54	10x75c/c	65.0	1
4	GR01-04	869.0	1449.0	91.5	2x300c/c	177.5	54	10x75c/c	65.0	1



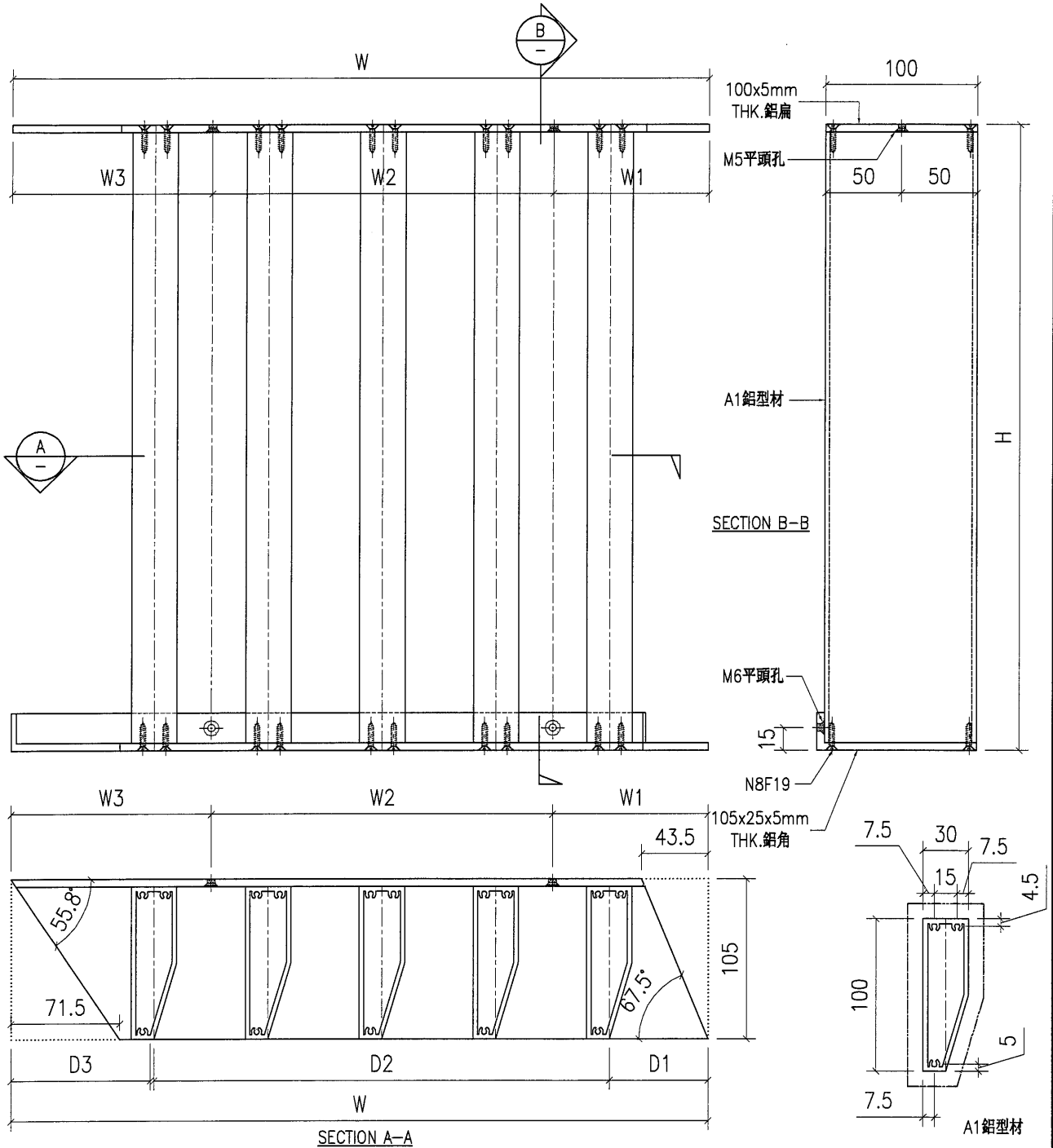
工程號	J851	地盤	香港新界青衣-ALUM. GRILLE	附 件	
名稱	鋁梳子	採用			
材料	如圖	地盤	✓		
顏色	PVF2-3 COATS	工廠			



美特鋁質有限公司
MIDI Aluminium Fabricator Ltd.

類別		物料號		
制圖	Y.J.F.	2021/01/13	圖號	J851-GR06
修改			數量	-
日期			單件重量 (KG)	

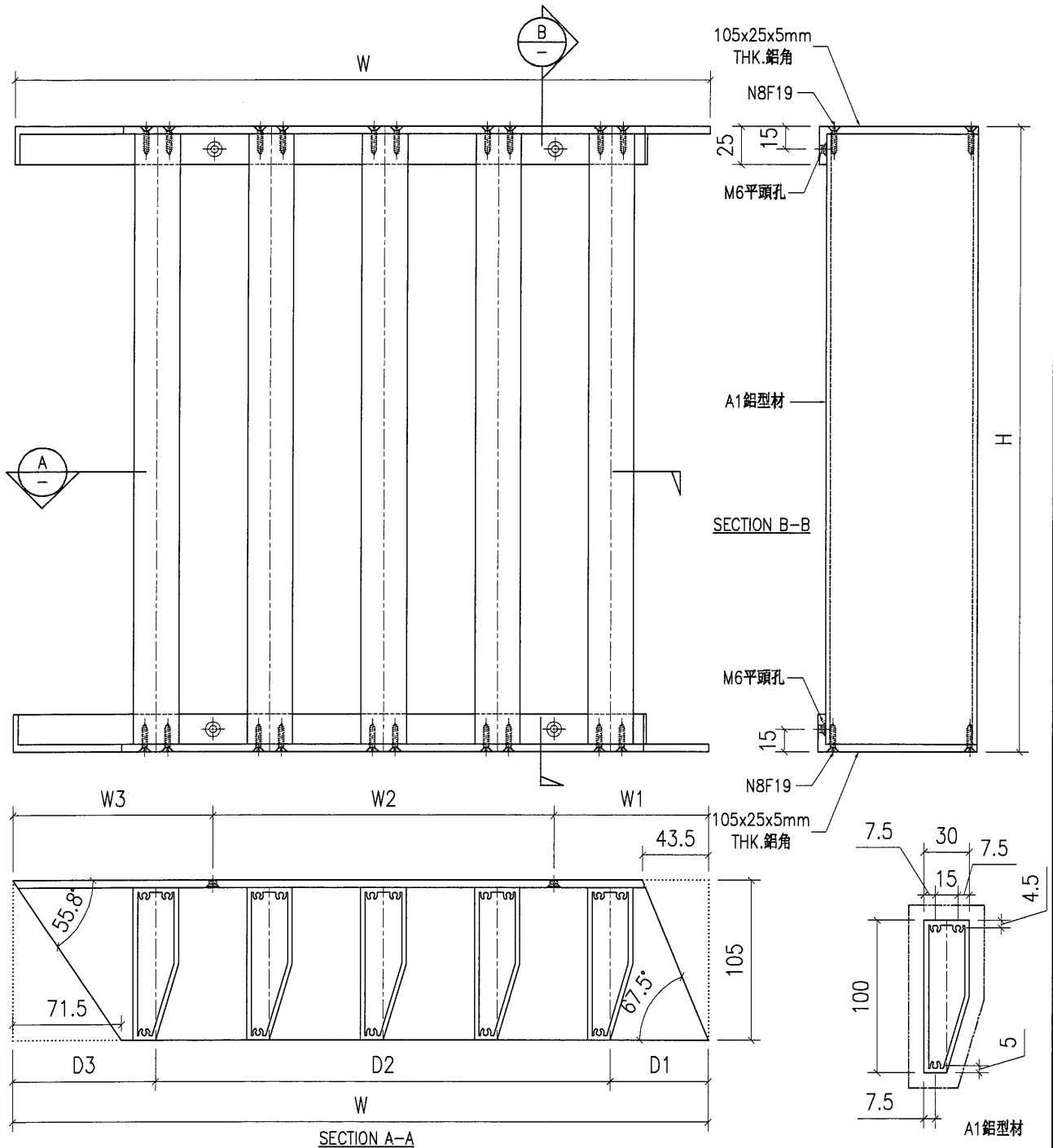
序號	產品編號	W	H	W1	W2	W3	D1	D2	D3	數量
1	GR06-01	935.0	1899.0	177.5	2x300c/c	157.5	65	10x75c/c	120.0	6
2	GR06-02	783.5	1699.0	102.5	2x300c/c	81.0	65	8x75c/c	118.5	1
3	GR06-03	935.0	1999.0	177.5	2x300c/c	157.5	65	10x75c/c	120.0	1



工程號	J851	地盤	香港新界青衣-ALUM. GRILLE	附 件	
名稱	鋁梳子	採用			
材料	如圖	地盤	✓		
顏色	PVF2-3 COATS	工廠			

類別		物料號		
制圖	Y.J.F.	2021/01/13	圖號	J851-GR05
修改		復核	數量	-
日期		批准	單件重量 (KG)	

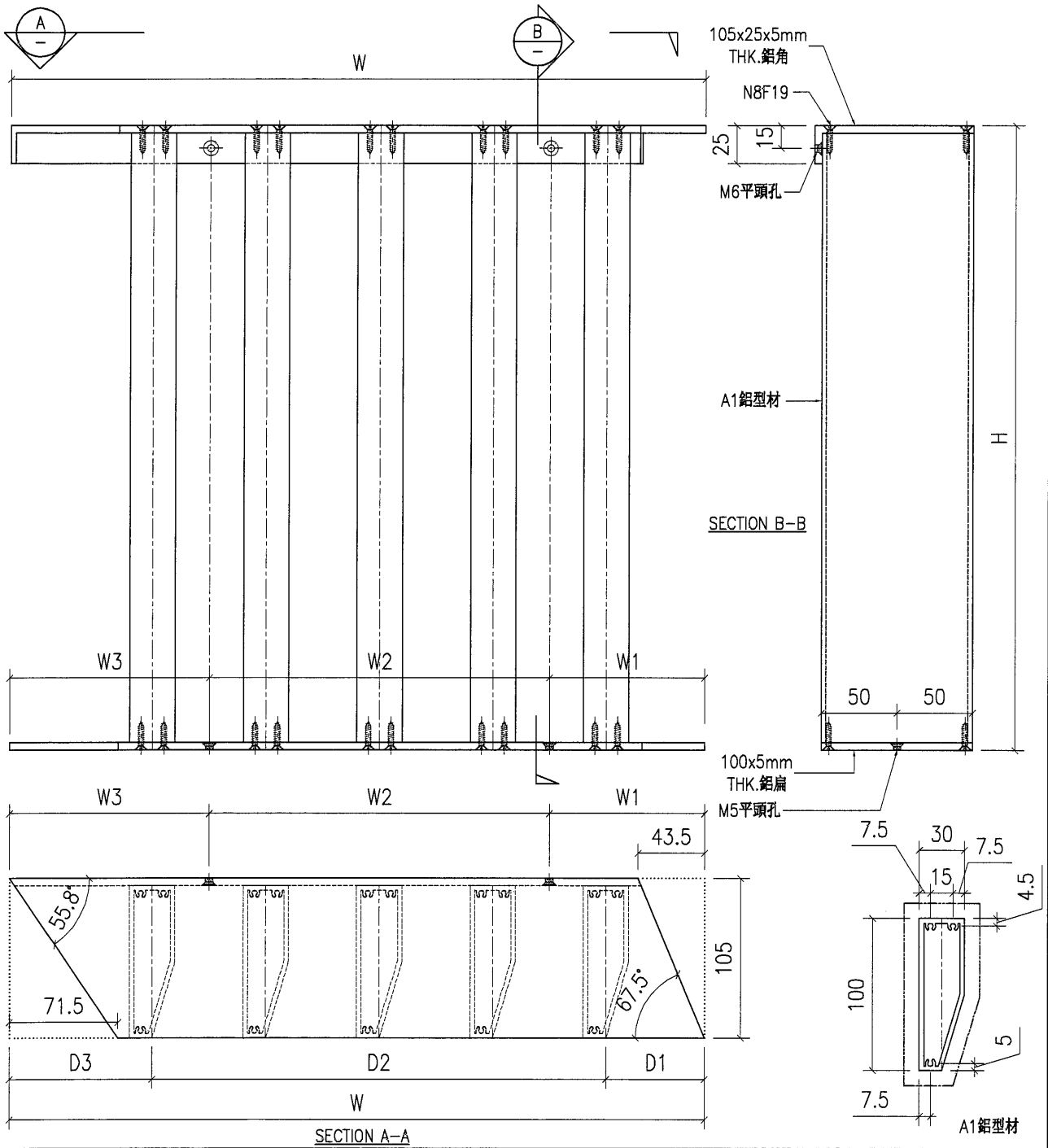
序號	產品編號	W	H	W1	W2	W3	D1	D2	D3	數量
1	GR05-01	935.0	2000.0	177.5	2x300c/c	157.5	65	10x75c/c	120.0	8
2	GR05-02	783.5	1800.0	102.5	2x300c/c	81.0	65	8x75c/c	118.5	2
3										



工程號	J851	地盤	香港新界青衣-ALUM. GRILLE		附 件		
名稱	鋁梳子		採	用		-	-
材料	如圖		地盤	✓			
顏色	PVF2-3 COATS		工廠				

類別		物料號		
制圖	Y.J.F.	2021/01/13	圖號	J851-GR04
修改			數量	-
日期			單件重量 (KG)	

序號	產品編號	W	H	W1	W2	W3	D1	D2	D3	數量
1	GR04-01	935.0	1899.0	177.5	2x300c/c	157.5	65	10x75c/c	120.0	6
2	GR04-02	783.5	1699.0	102.5	2x300c/c	81.0	65	8x75c/c	118.5	1
3	GR04-03	935.0	1999.0	177.5	2x300c/c	157.5	65	10x75c/c	120.0	1



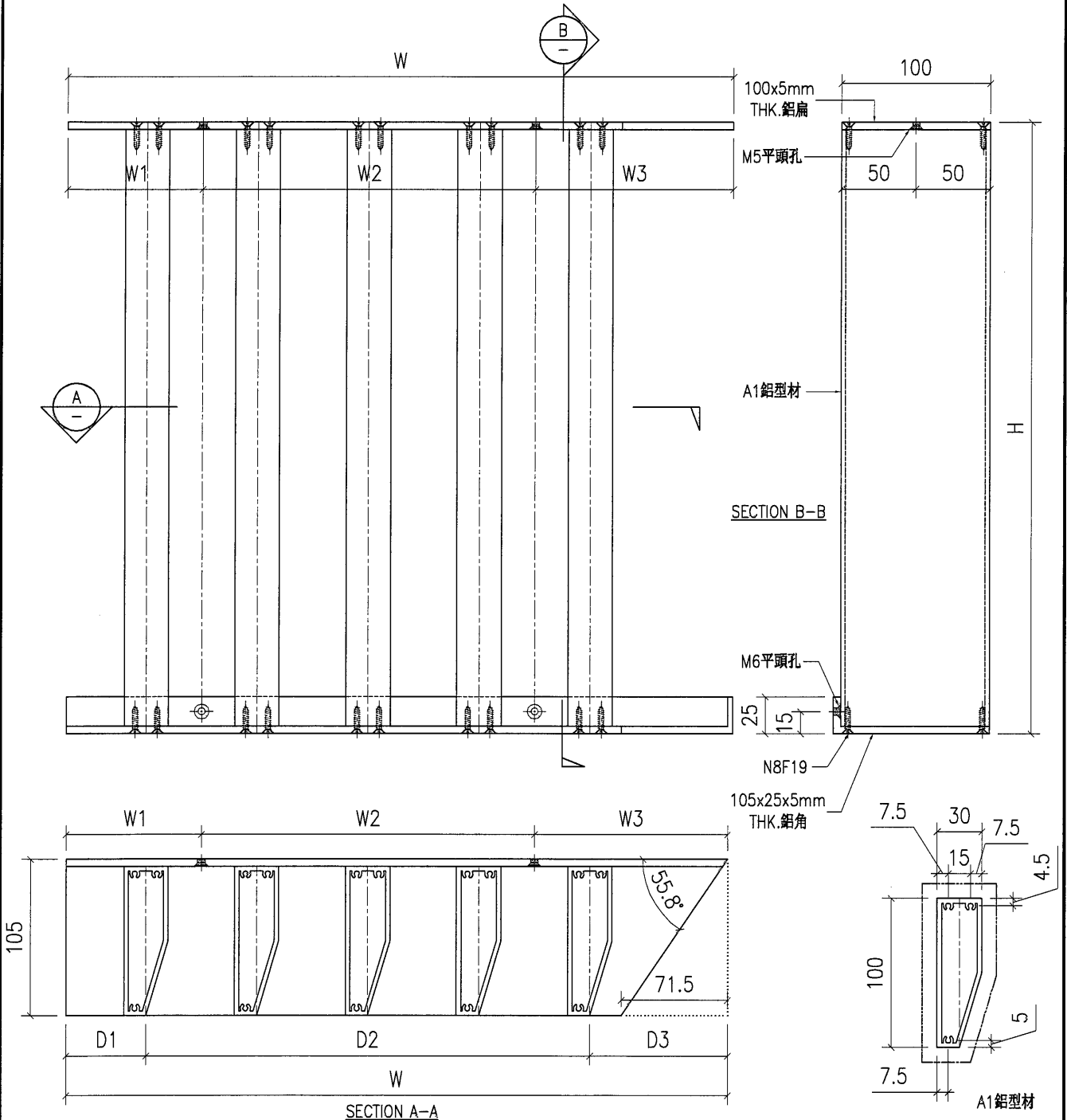
工程號	J851	地盤	香港新界青衣-ALUM. GRILLE		附 件	
名稱	鋁梳子	採	用			
材料	如圖	地盤	✓			
顏色	PVF2-3 COATS	工廠				



美特鋁質有限公司
MIDI Aluminium Fabricator Ltd.

類別		物料號	
制圖	Y.J.F.	2021/01/13	圖號 J851-GR09
修改		復核	數量
日期		批准	單件重量 (KG)

序號	產品編號	W	H	W1	W2	W3	D1	D2	D3	數量
1	GR09-01	906.0	1899.0	148.5	2x300c/c	157.5	36	10x75c/c	120.0	1
2	GR09-02	874.5	1899.0	177	2x300c/c	97.5	64	9x75c/c	135.5	1
3										
4										



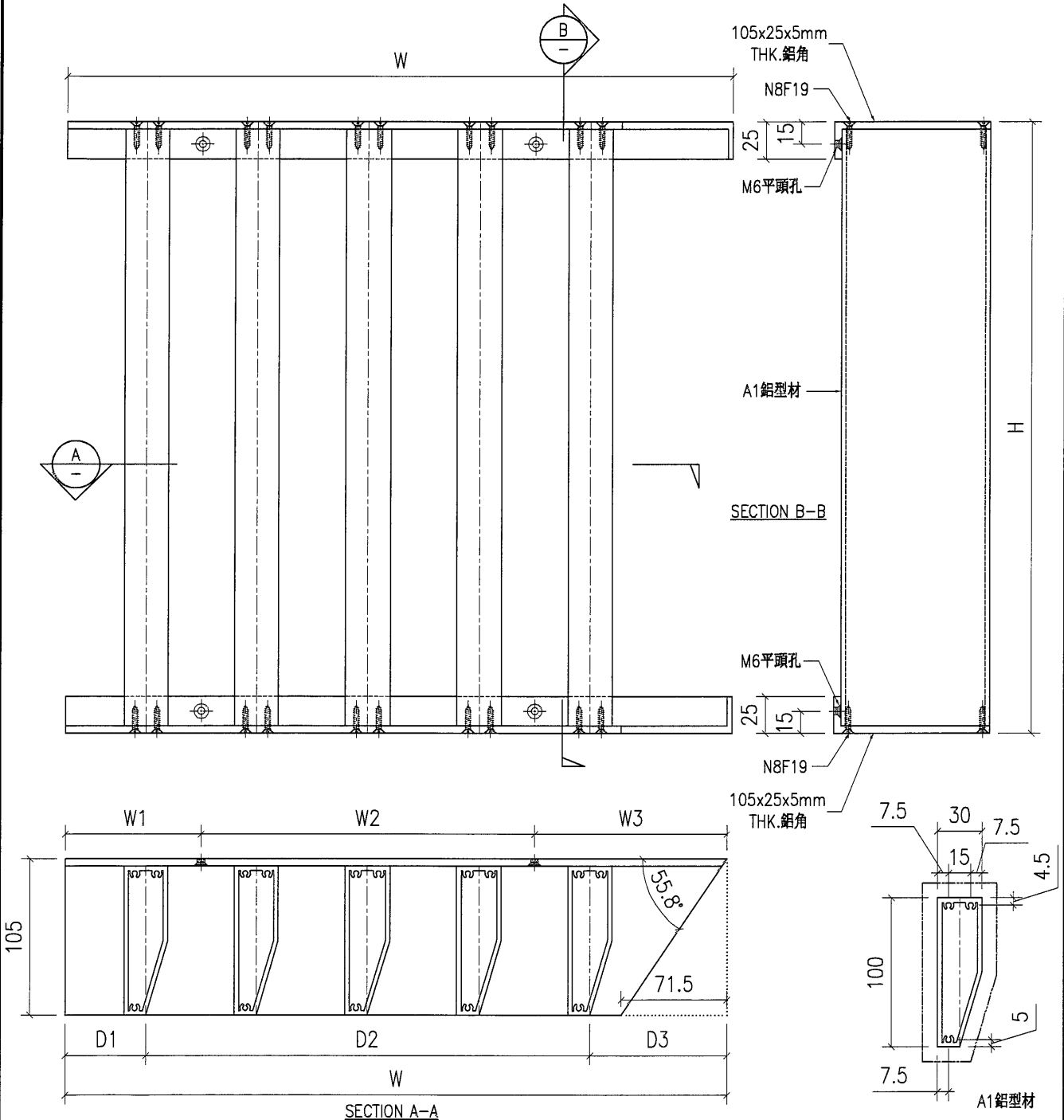
工程號	J851	地盤	香港新界青衣-ALUM. GRILLE	附 件	
名稱	鋁梳子	採用			
材料	如圖	地盤	✓		
顏色	PVF2-3 COATS	工廠			



美特鋁質有限公司
MIDI Aluminium Fabricator Ltd.

類別		物料號	
制圖	Y.J.F.	2021/01/13	圖號 J851-GR08
修改		復核	數量
日期		批准	單件重量 (KG)

序號	產品編號	W	H	W1	W2	W3	D1	D2	D3	數量
1	GR08-01	906.0	2000.0	148.5	2x300c/c	157.5	36	10x75c/c	120.0	1
2	GR08-02	874.5	2000.0	177	2x300c/c	97.5	64	9x75c/c	135.5	2
3										
4										



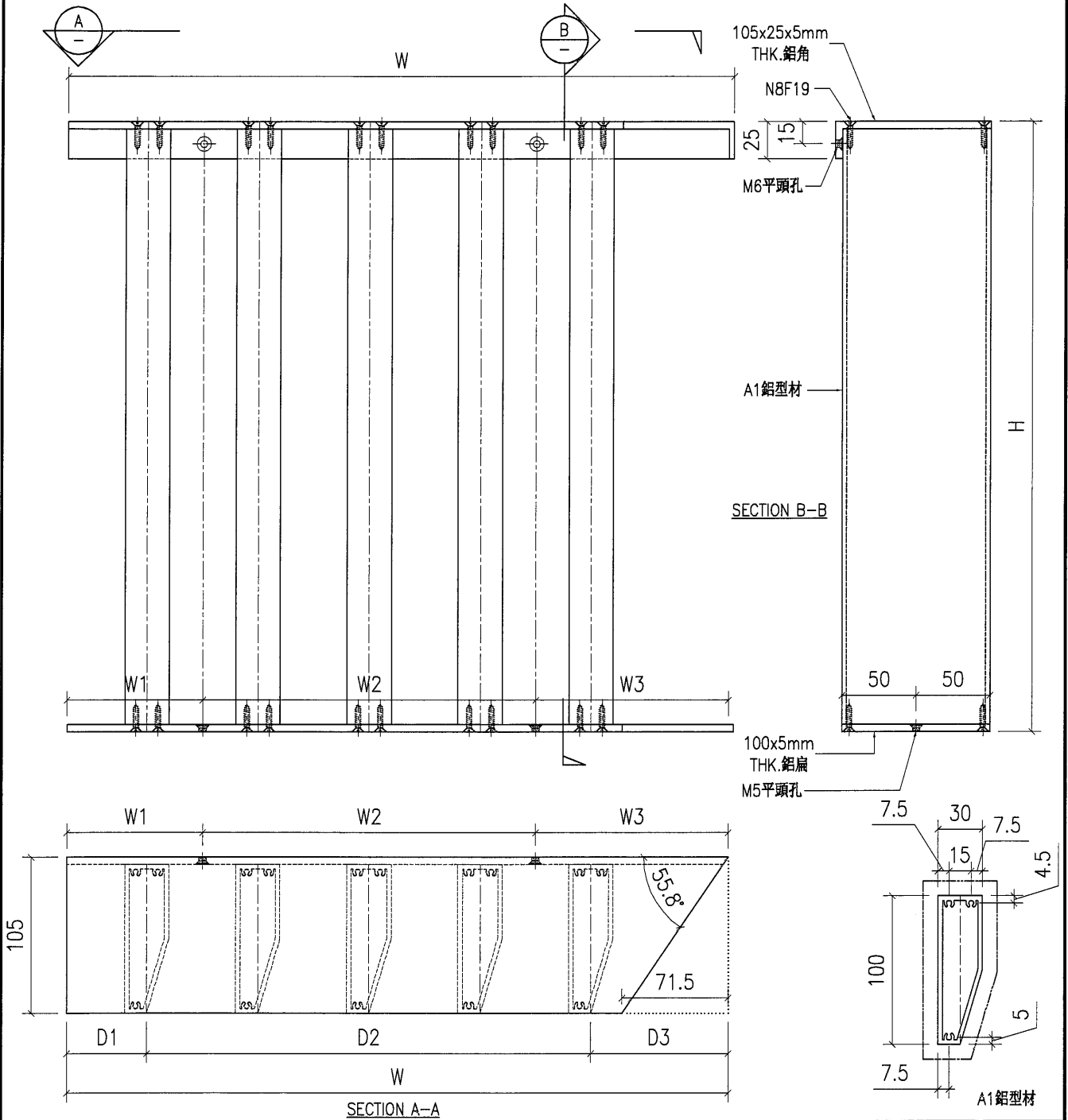
工程號	J851	地盤	香港新界青衣-ALUM. GRILLE	附 件	
名稱	鋁梳子	採用			
材料	如圖	地盤	<input checked="" type="checkbox"/>		
顏色	PVF2-3 COATS	工廠			



美特鋁質有限公司
MIDI Aluminium Fabricator Ltd.

類別	物料號		
制圖 Y.J.F.	2021/01/13	圖號	J851-GR07
修改		數量	-
日期		單件重量 (KG)	

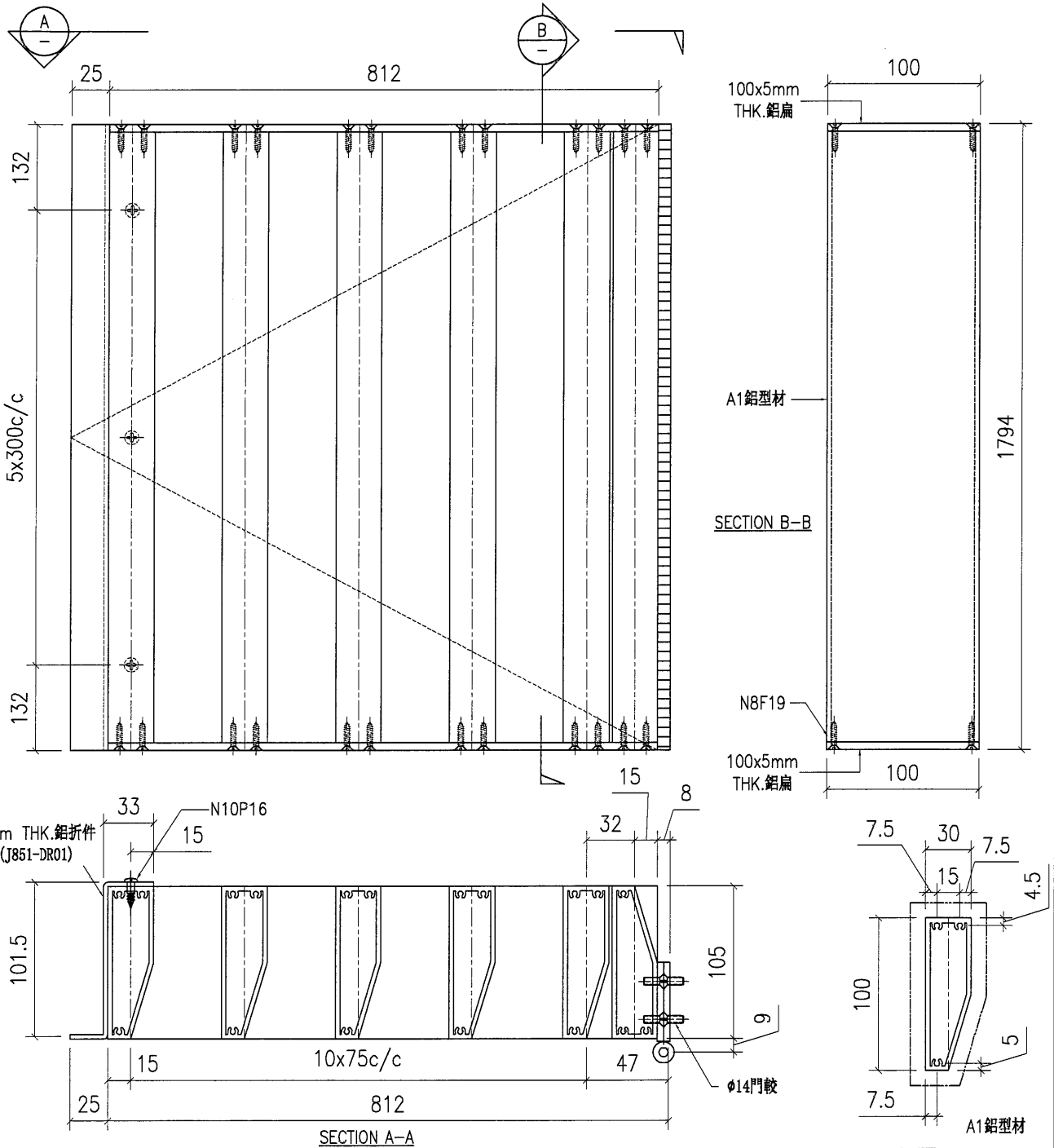
序號	產品編號	W	H	W1	W2	W3	D1	D2	D3	數量
1	GR07-01	906.0	1899.0	148.5	2x300c/c	157.5	36	10x75c/c	120.0	1
2	GR07-02	874.5	1899.0	177	2x300c/c	97.5	64	9x75c/c	135.5	1
3										
4										



工程號	J851	地盤	香港新界青衣-ALUM. GRILLE		附 件	
名稱	鋁梳子	採	用			
材料	如圖	地盤	✓			
顏色	PVF2-3 COATS	工廠				

類別		物料號		
制圖	Y.J.F.	2021/01/13	圖號	J851-GR16
修改		復核	數量	-
日期		批准	單件重量 (KG)	

序號	產品編號	W	H	W1	W2	W3	D1	D2	D3	數量
1	GR16-01									1
2										
3										
4										

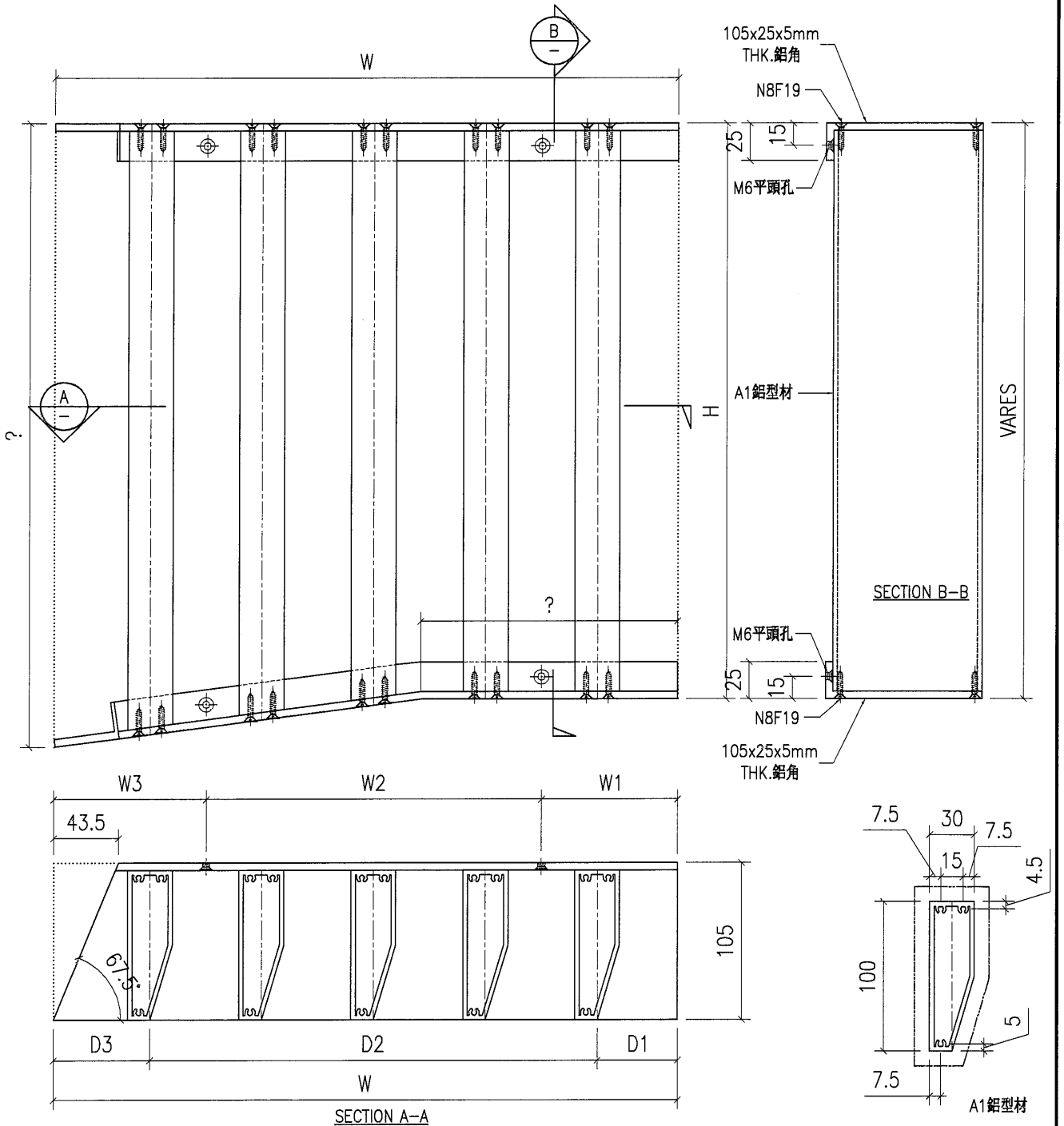


工程號	J851	地盤	香港新界青衣-ALUM. GRILLE	附 件	
名稱	鋁梳子	採用			
材料	如圖	地盤	✓		
顏色	PVF2-3 COATS	工廠			

類別		物料號	
制圖	Y.J.F.	2021/01/13	圖號 J851-GR15
修改		復核	數量
日期		批准	單件重量 (KG)

工地復數

序號	產品編號	W	H	W1	W2	W3	D1	D2	D3	數量
1	GR15-01	869.0	2448.0	91.5	2x300c/c	177.5	54	10x75c/c	65.0	1
2										
3										
4										

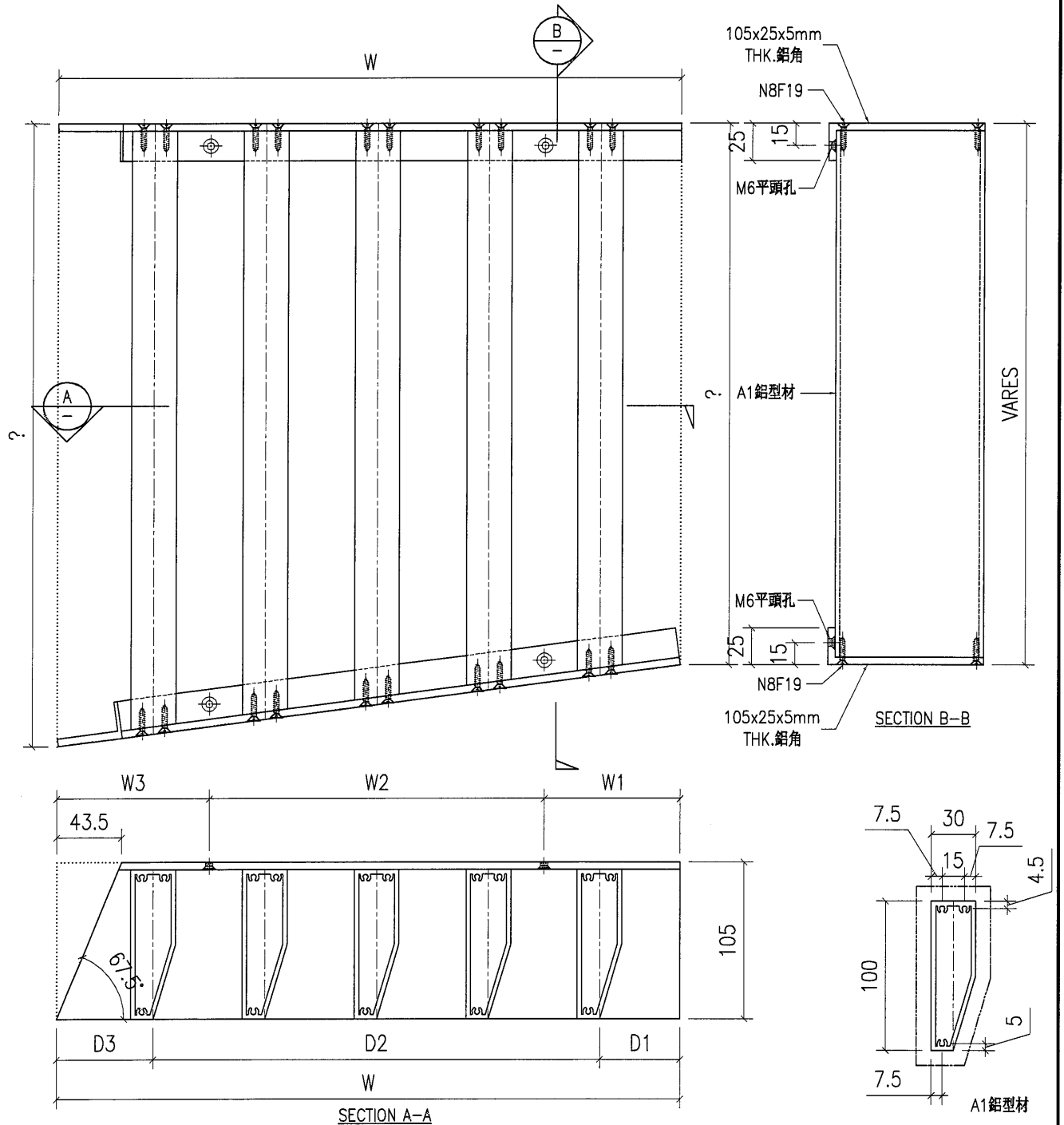


工程號	J851	地盤	香港新界青衣-ALUM. GRILLE	附 件	
名稱	鋁梳子	採用			
材料	如圖	地盤	✓		
顏色	PVF2-3 COATS	工廠			

類別		物料號	
制圖	Y.J.F.	2021/01/13	圖號 J851-GR14
修改		復核	數量
日期		批准	單件重量 (KG)

工地復數

序號	產品編號	W	H	W1	W2	W3	D1	D2	D3	數量
1	GR14-01	869.0		91.5	2x300c/c	177.5	54	10x75c/c	65.0	1
2										
3										
4										



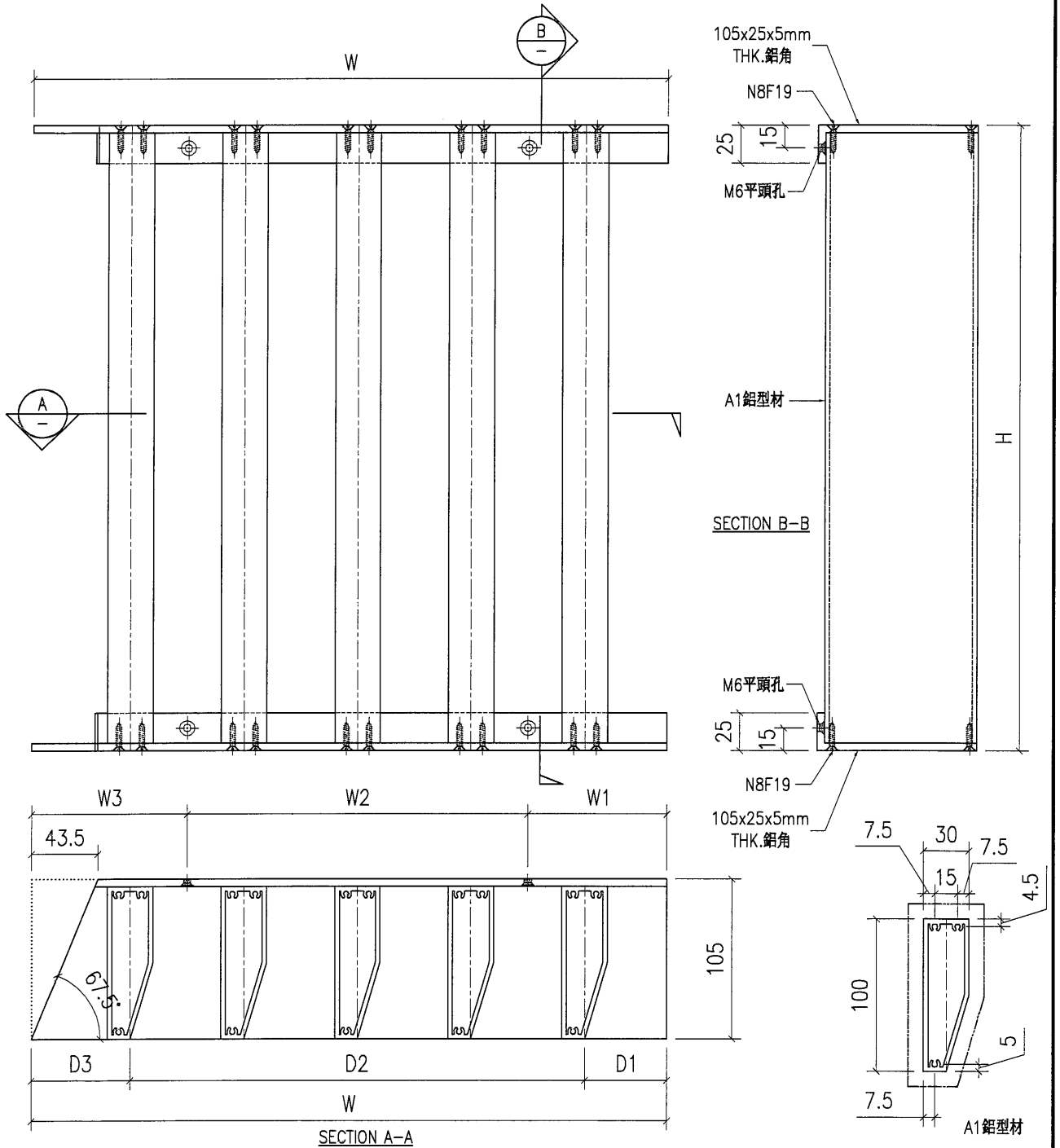
工程號	J851	地盤	香港新界青衣-ALUM. GRILLE	附	
名稱	鋁梳子	採用			
材料	如圖	地盤	✓		
顏色	PVF2-3 COATS	工廠			



美特鋁質有限公司
MIDI Aluminium Fabricator Ltd.

類別		物料號	
制圖	Y.J.F.	2021/01/13	圖號 J851-GR13
修改		復核	數量 -
日期		批准	單件重量 (KG)

序號	產品編號	W	H	W1	W2	W3	D1	D2	D3	數量
1	GR13-01	869.0	1998.0	91.5	2x300c/c	177.5	54	10x75c/c	65.0	1
2										
3										
4										



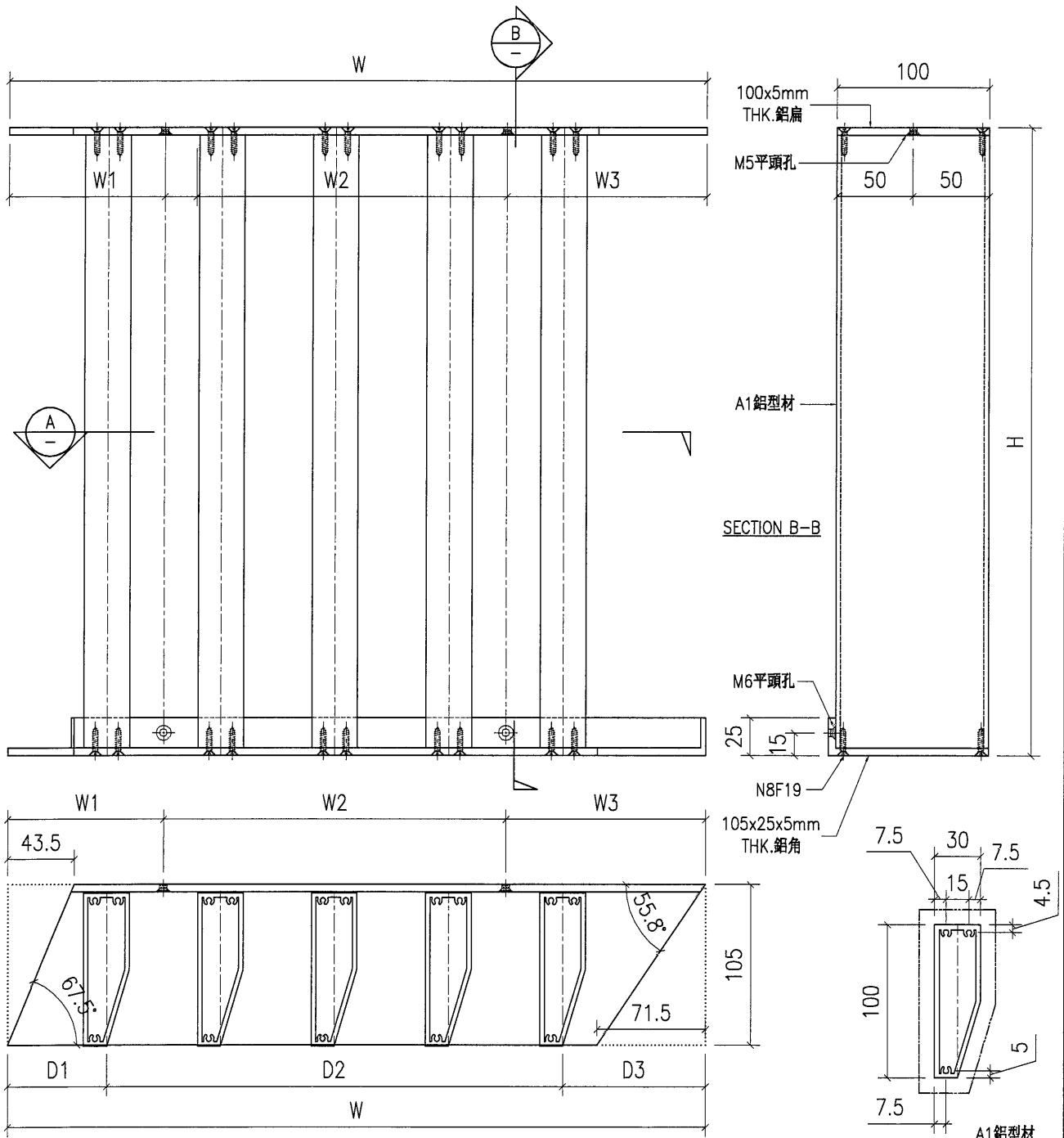
工程號	J851	地盤	香港新界青衣-ALUM. GRILLE	附 件	
名稱	鋁梳子	採	用		-
材料	如圖	地盤	✓		
顏色	PVF2-3 COATS	工廠			



美特鋁質有限公司
MIDI Aluminium Fabricator Ltd.

類別		物料號	
制圖	Y.J.F.	2021/01/13	圖號 J851-GR12
修改		復核	數量 -
日期		批准	單件重量 (KG)

序號	產品編號	W	H	W1	W2	W3	D1	D2	D3	數量
1	GR12-01	2891.0	1749.0	108.5	9x300c/c	82.5	71	36x75c/c	120.0	1
2										
3										
4										



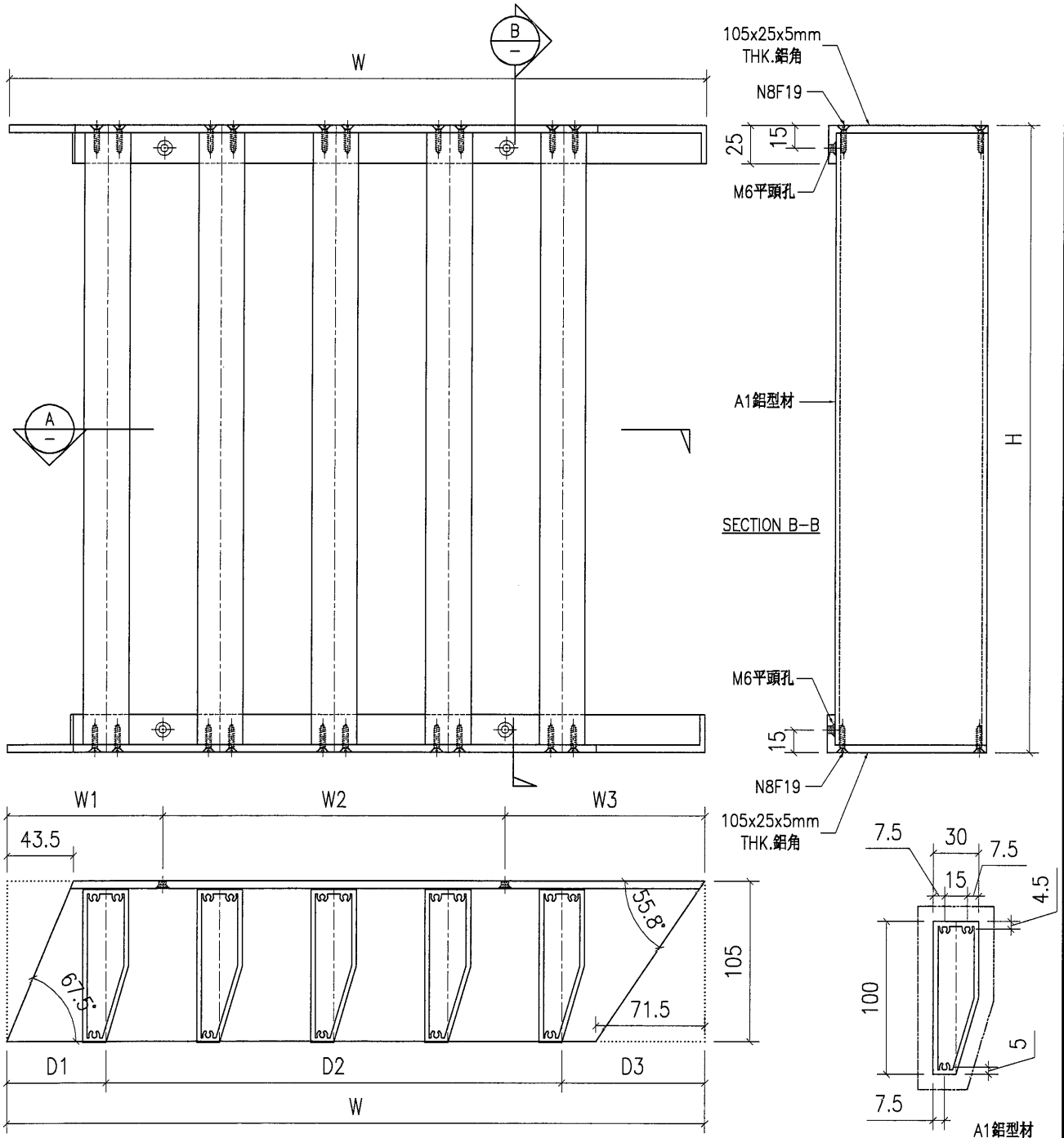
工程號	J851	地盤	香港新界青衣-ALUM. GRILLE	附 件	
名稱	鋁梳子	採用			
材料	如圖	地盤	✓		
顏色	PVF2-3 COATS	工廠			



美特鋁質有限公司
MIDI Aluminium Fabricator Ltd.

類別		物料號	
制圖	Y.J.F.	2021/01/13	圖號 J851-GR11
修改		復核	數量
日期		批准	單件重量 (KG)

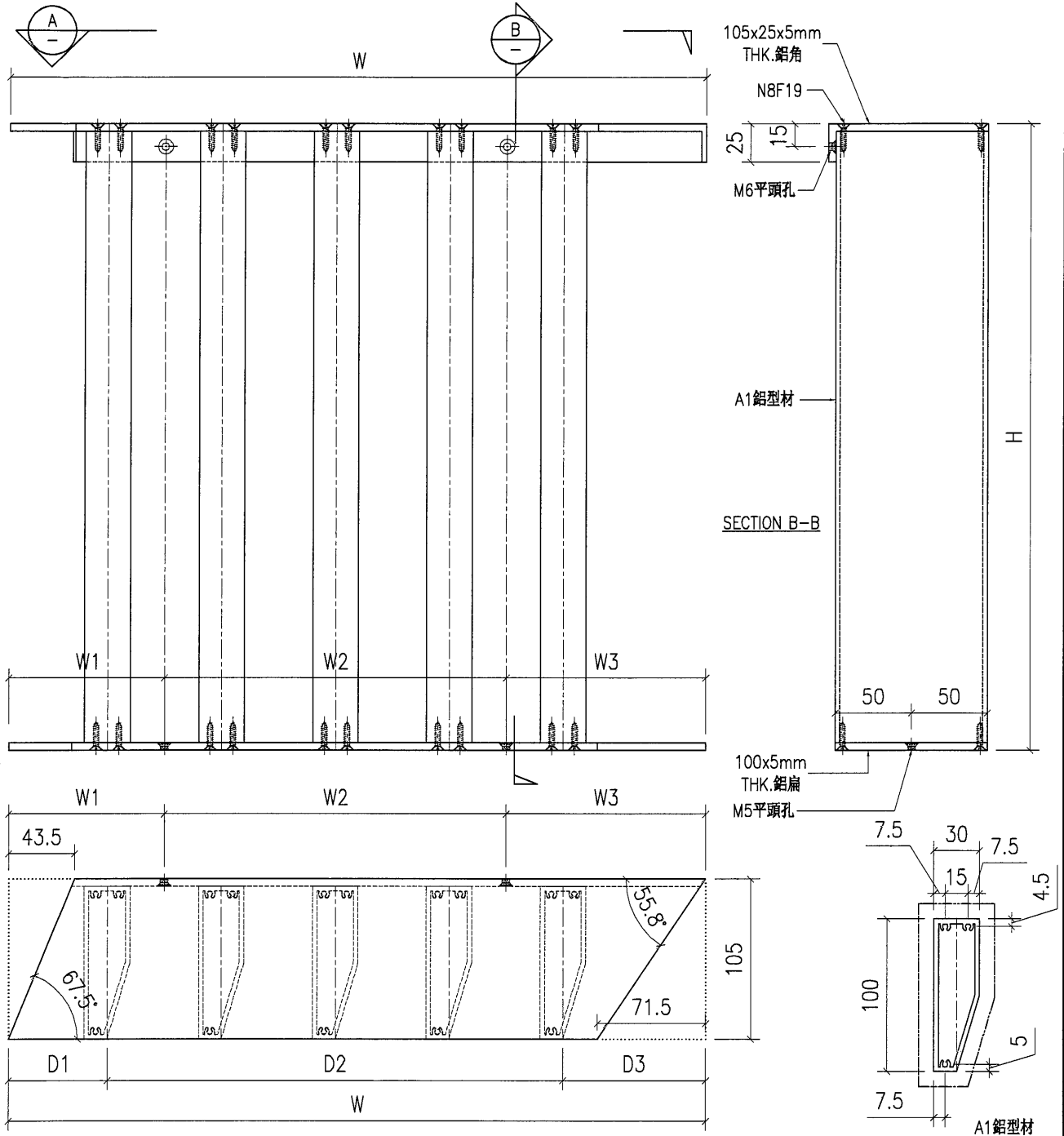
序號	產品編號	W	H	W1	W2	W3	D1	D2	D3	數量
1	GR11-01	2891.0	1900.0	108.5	9x300c/c	82.5	71	36x75c/c	120.0	1
2										
3										
4										



工程號	J851	地盤	香港新界青衣-ALUM. GRILLE	附 件	
名稱	鋁梳子	採	用		
材料	如圖	地盤	✓		
顏色	PVF2-3 COATS	工廠			

類別		物料號	
制圖	Y.J.F.	2021/01/13	圖號 J851-GR10
修改		復核	數量
日期		批准	單件重量 (KG)

序號	產品編號	W	H	W1	W2	W3	D1	D2	D3	數量
1	GR10-01	2891.0	1749.0	108.5	9x300c/c	82.5	71	36x75c/c	120.0	1
2										
3										
4										



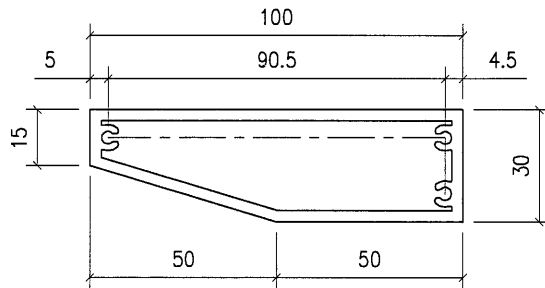
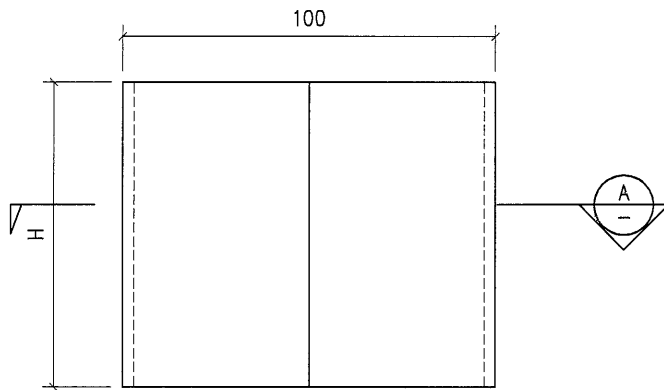
工程號	J851	地盤	香港新界青衣-ALUM. GRILLE	附件	
名稱	鋁梳子	採用			
材料	如圖	地盤	✓		
顏色	PVF2-3 COATS	工廠			



美特鋁質有限公司
MIDI Aluminium Fabricator Ltd.

類別		物料號		
制圖	Y.J.F.	2021/01/13	圖號	J851-GR41
修改		復核	數量	
日期		批准	單件重量 (KG)	

序號	產品編號	H	數量	組裝圖編號							
1	GR41-01	1889.0	284	GR04-01	66	GR01-01	55	GR06-01	66	GR03-01	55
				GR07-01	11	GR07-02	10	GR09-01	11	GR09-02	10
2	GR41-02	1990.0	197	GR05-01	88	GR02-01	66	GR08-01	33	GR08-02	10
3	GR41-03	1739.0	74	GR10-01	37	GR12-01	37				
4	GR41-04	1890.0	37	GR11-01	37						
5	GR41-05	1939.0	22	GR01-02	11	GR03-02	11				
6	GR41-06	1089.0	11	GR03-05	11						
7	GR41-07	1784.0	12	GR16-01	12						
8	GR41-08	1814.0	22	GR01-03	11	GR03-03	11				
9	GR41-09	1915.0	22	GR02-02	22						
10	GR41-10	1689.0	22	GR03-02	11	GR06-02	11				
11	GR41-11	1790.0	22	GR05-02	22						
12	GR41-12	1439.0	22	GR01-04	11	GR03-04	11				
13	GR41-13	1540.0	22	GR02-03	22						
14	GR41-14	1989.0	22	GR04-03	11	GR06-03	11				
15	GR41-15	1988.0	11	GR13-01	11						



SECTION A-A

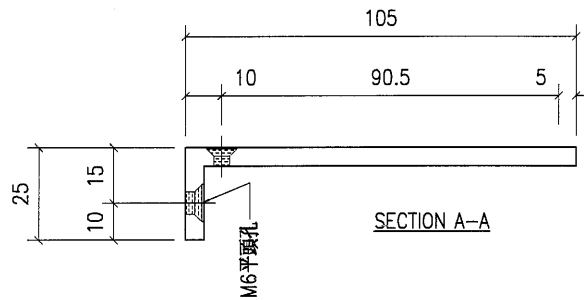
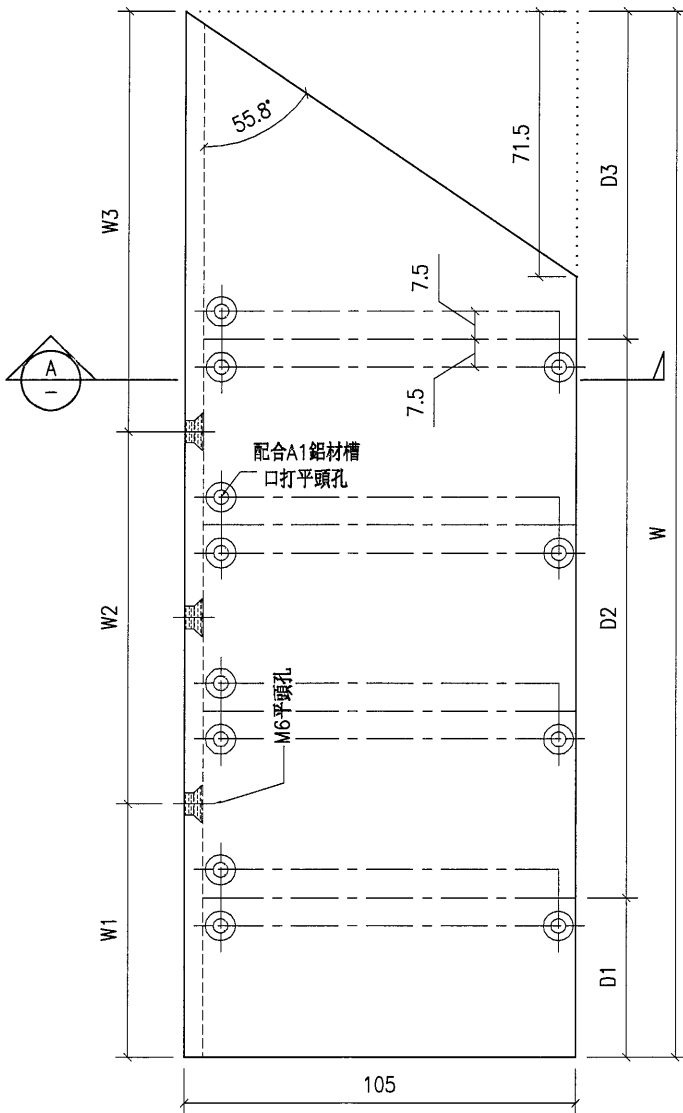
工程號	J851	地盤	香港新界青衣-ALUM. GRILLE	附 件	
名稱		採用			
材料	100x30x3mm THK. 鋁通 A1#	地盤			
顏色	PVF2-3 COATS	工廠	✓		



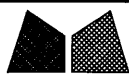
美特鋁質有限公司
MIDI Aluminium Fabricator Ltd.

類別		物料號		
制圖	Y.J.F.	2021/01/13	圖號	J851-GR33
修改			數量	
日期			單件重量 (KG)	
復核	—	—		
批准	—	—		

序號	產品編號	W	W1	W2	W3	D1	D2	D3	數量		組裝圖編號			
1	GR33-01	906.0	148.5	2x300c/c	157.5	36	10x75c/c	120.0	2	如圖	GR09-01	1	GR08-01	1
2	GR33-02	874.5	177	2x300c/c	97.5	64	9x75c/c	135.5	2	如圖	GR09-02	1	GR08-02	1
3	GR33-03	906.0	148.5	2x300c/c	157.5	36	10x75c/c	120.0	2	相反	GR07-01	1	GR08-01	1
4	GR33-04	874.5	177	2x300c/c	97.5	64	9x75c/c	135.5	2	相反	GR07-02	1	GR08-02	1



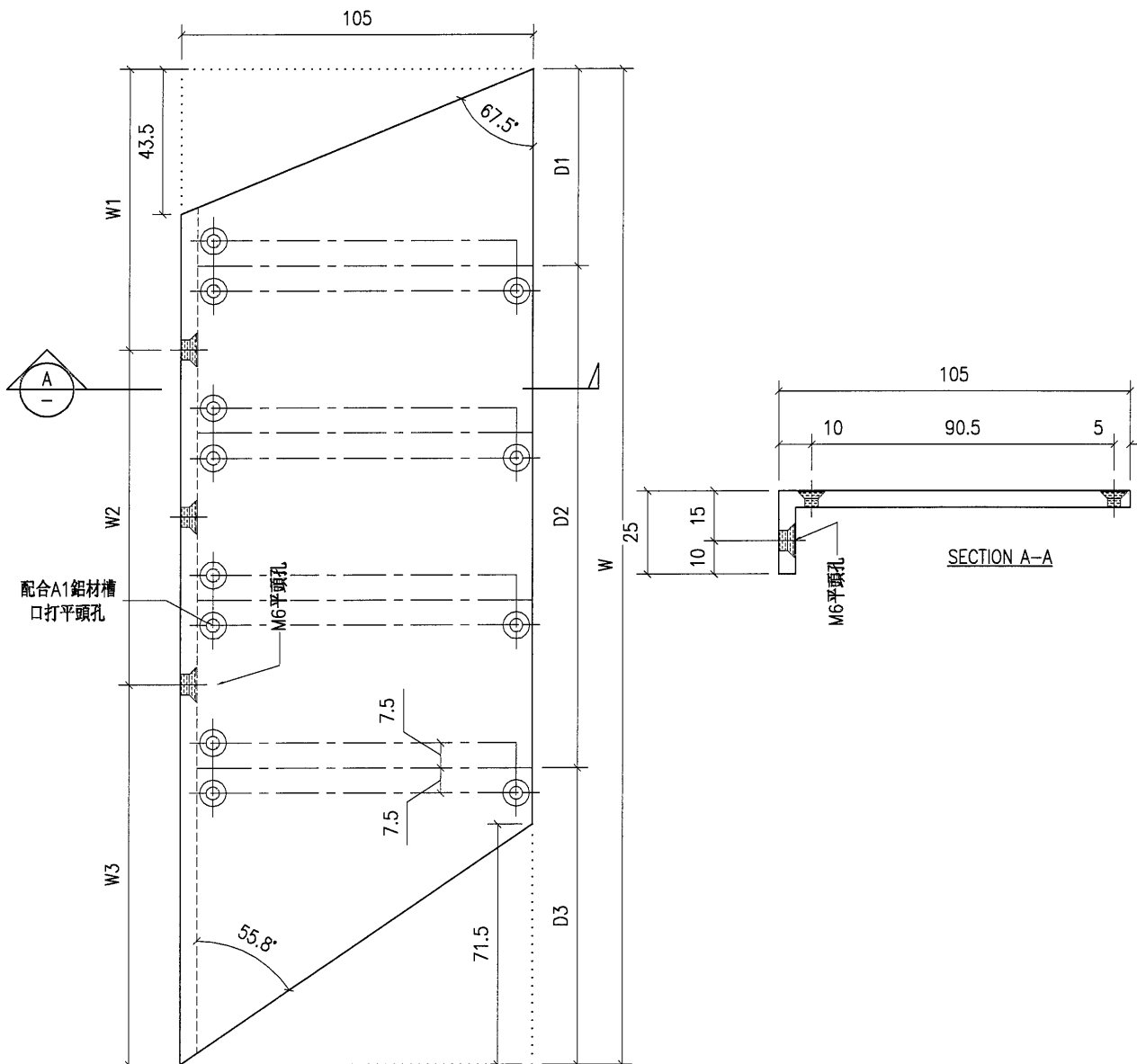
工程號	J851	地盤	香港新界青衣-ALUM. GRILLE	附 件		
名稱			採 用		—	—
材料	105x25x5mm THK. 鋁角		地盤			
顏色	PVF2-3 COATS		工廠		✓	



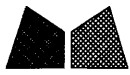
美特鋁質有限公司
MIDI Aluminium Fabricator Ltd.

類別		物料號	
制圖	Y.J.F.	2021/01/13	圖號 J851-GR32
修改		復核	數量
日期		批准	單件重量 (KG)

序號	產品編號	W	W1	W2	W3	D1	D2	D3	數量		組裝圖編號					
1	GR32-01	935.0	177.5	2x300c/c	157.5	65	10x75c/c	120.0	16	如圖	GR04-01	6	GR04-03	1	GR05-01	9
2	GR32-02	783.5	102.5	2x300c/c	81.0	65	8x75c/c	118.5	3	如圖	GR04-02	1			GR05-02	2
3	GR32-03	2891.0	108.5	9x300c/c	82.5	71	36x75c/c	120.0	2	如圖	GR12-01	1			GR11-01	1
4	GR32-04	935.0	177.5	2x300c/c	157.5	65	10x75c/c	120.0	16	相反	GR06-01	6	GR06-03	1	GR05-01	9
5	GR32-05	783.5	102.5	2x300c/c	81.0	65	8x75c/c	118.5	3	相反	GR06-02	1			GR05-02	2
6	GR32-06	2891.0	108.5	9x300c/c	82.5	71	36x75c/c	120.0	2	相反	GR12-02	1			GR11-01	1



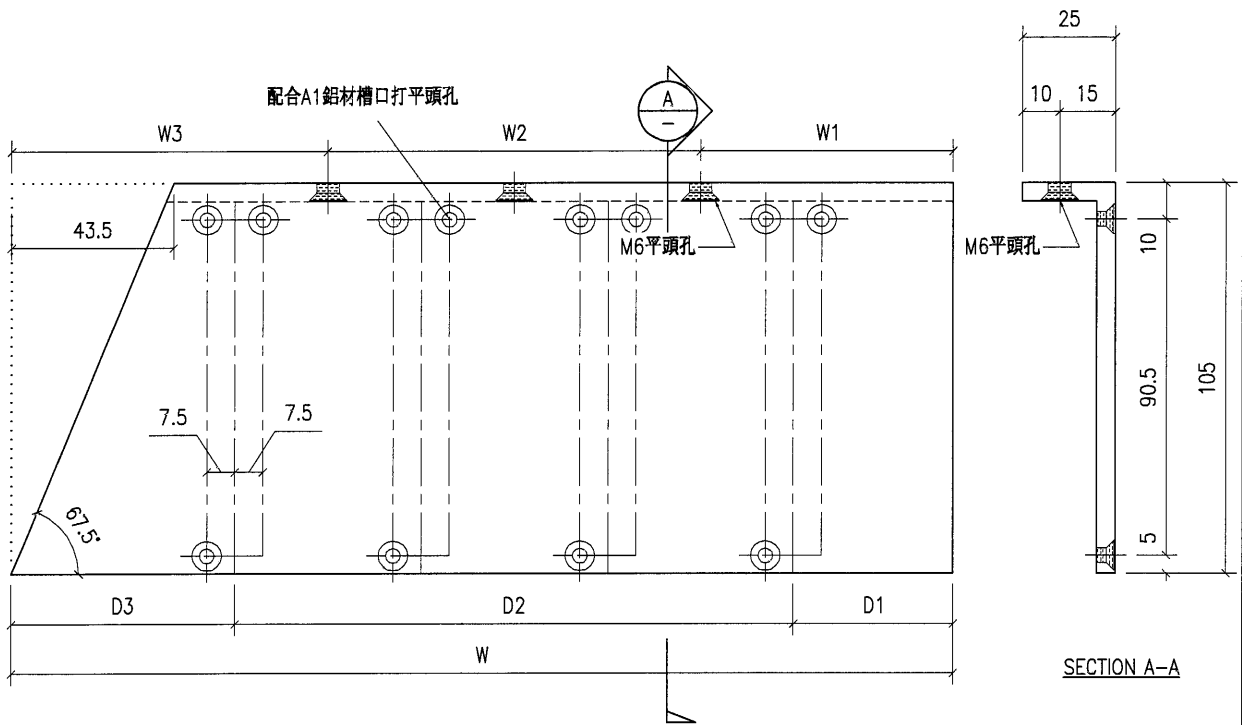
工程號	J851	地盤	香港新界青衣-ALUM. GRILLE	附 件	
名稱			採用		
材料	105x25x5mm THK. 鋁角		地盤		
顏色	PVF2-3 COATS		工廠		✓



美特鋁質有限公司
MIDI Aluminium Fabricator Ltd.

類別		物料號		
制圖	Y.J.F.	2021/01/13	圖號	J851-GR31
修改			數量	
日期			單件重量 (KG)	
復核	—	—		
批准	—	—		

序號	產品編號	W	W1	W2	W3	D1	D2	D3	數量		組裝圖編號					
1	GR31-01	869.0	91.5	2x300c/c	177.5	54	10x75c/c	65.0	20	如圖	GR01-01	5	GR01-02	1	GR01-03	1
											GR01-04	1	GR13-01	1	GR16-01	1
											GR02-01	6	GR02-02	2	GR02-03	2
2	GR31-02	869.0	91.5	2x300c/c	177.5	54	10x75c/c	65.0	21	相反	GR03-01	5	GR03-02	1	GR03-03	1
											GR03-04	1	GR03-05	1	GR13-01	1
											GR16-01	1	GR02-01	6	GR02-02	2
											GR02-03	2				



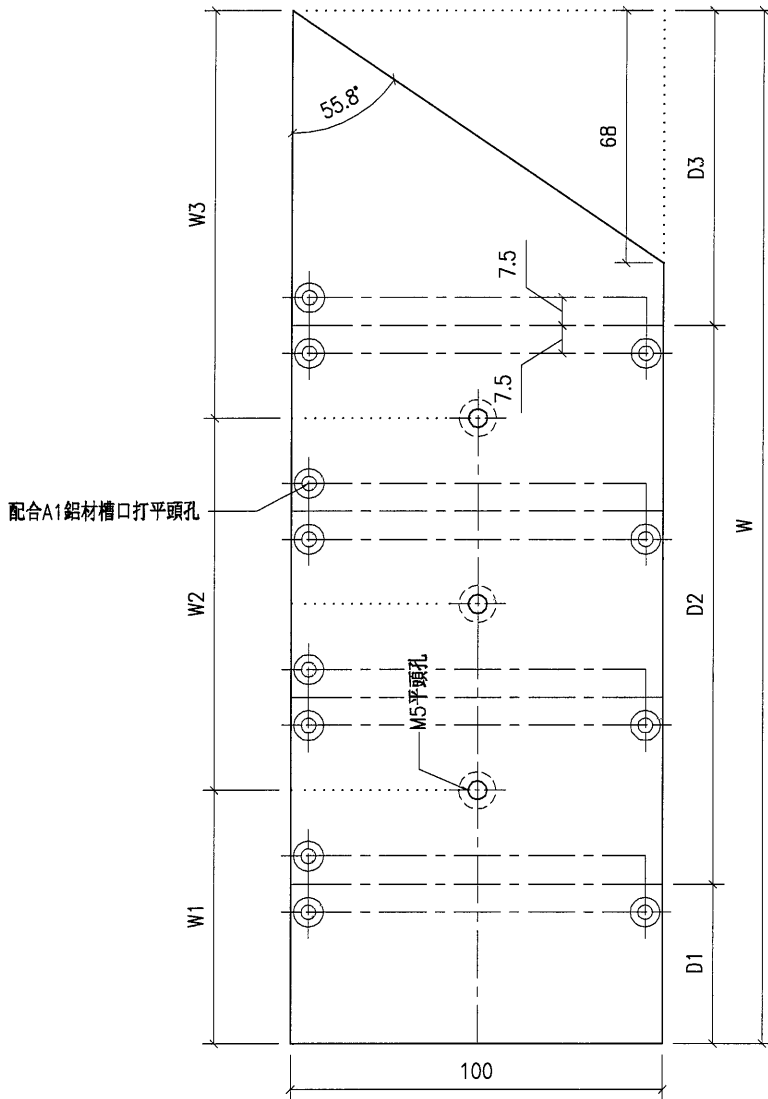
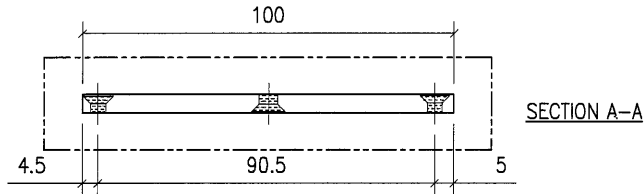
工程號	J851	地盤	香港新界青衣-ALUM. GRILLE	附 件	
名稱			採用		—
材料	105x25x5mm THK. 鋁角		地盤		
顏色	PVF2-3 COATS		工廠		✓



美特鋁質有限公司
MIDI Aluminium Fabricator Ltd.

類別		物料號		
制圖	Y.J.F.	2021/01/13	圖號	J851-GR23
修改			數量	
日期			單件重量 (KG)	
復核	—	—		
批准	—	—		

序號	產品編號	W	W1	W2	W3	D1	D2	D3	數量		組裝圖編號	
1	GR23-01	902.5	148.5	2x300c/c	154.0	36	10x75c/c	116.5	1	如圖	GR07-01	1
2	GR23-02	871.0	177	2x300c/c	94.0	64	9x75c/c	132.0	1	如圖	GR07-02	1
3	GR23-03	902.5	148.5	2x300c/c	154.0	36	10x75c/c	116.5	1	相反	GR09-01	1
4	GR23-04	871.0	177	2x300c/c	94.0	64	9x75c/c	132.0	1	相反	GR09-02	1



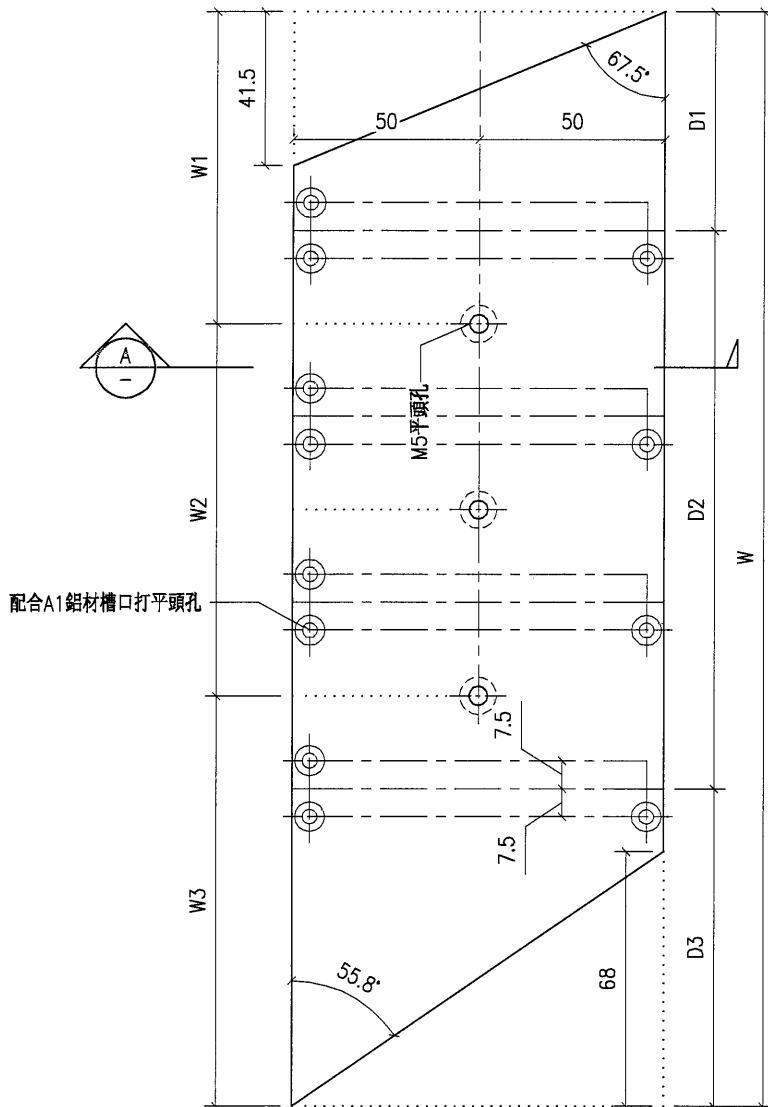
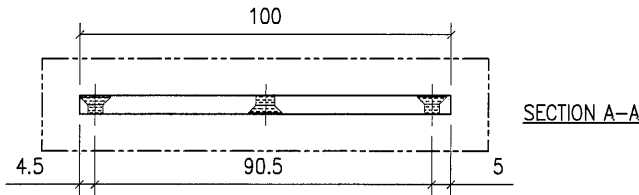
工程號	J851	地盤	香港新界青衣-ALUM. GRILLE		附 件	
名稱			採	用		—
材料	100x5mm THK. 鋁扁		地盤			
顏色	PVF2-3 COATS		工廠	✓		



美特鋁質有限公司
MIDI Aluminium Fabricator Ltd.

類別		物料號		
制圖	Y.J.F.	2021/01/13	圖號	J851-GR22
修改			數量	
日期			單件重量 (KG)	
復核	—	—		
批准	—	—		

序號	產品編號	W	W1	W2	W3	D1	D2	D3	數量		組裝圖編號			
1	GR22-01	931.5	177.5	2x300c/c	154.0	65	10x75c/c	116.5	7	如圖	GR06-01	6	GR06-03	1
2	GR22-02	780.0	102.5	2x300c/c	77.5	65	8x75c/c	115.0	1	如圖	GR06-02	1		
3	GR22-03	2887.5	108.5	9x300c/c	79.0	71	36x75c/c	116.5	1	如圖	GR12-02	1		
4	GR22-04	931.5	177.5	2x300c/c	154.0	65	10x75c/c	116.5	7	相反	GR04-01	6	GR04-03	1
5	GR22-05	780.0	102.5	2x300c/c	77.5	65	8x75c/c	115.0	1	相反	GR04-02	1		
6	GR22-06	2887.5	108.5	9x300c/c	79.0	71	36x75c/c	116.5	1	相反	GR12-01	1		



工程號	J851	地盤	香港新界青衣-ALUM. GRILLE	附 件		
名稱		採用			—	—
材料	100x5mm THK. 鋁扁	地盤				
顏色	PVF2-3 COATS	工廠	✓			

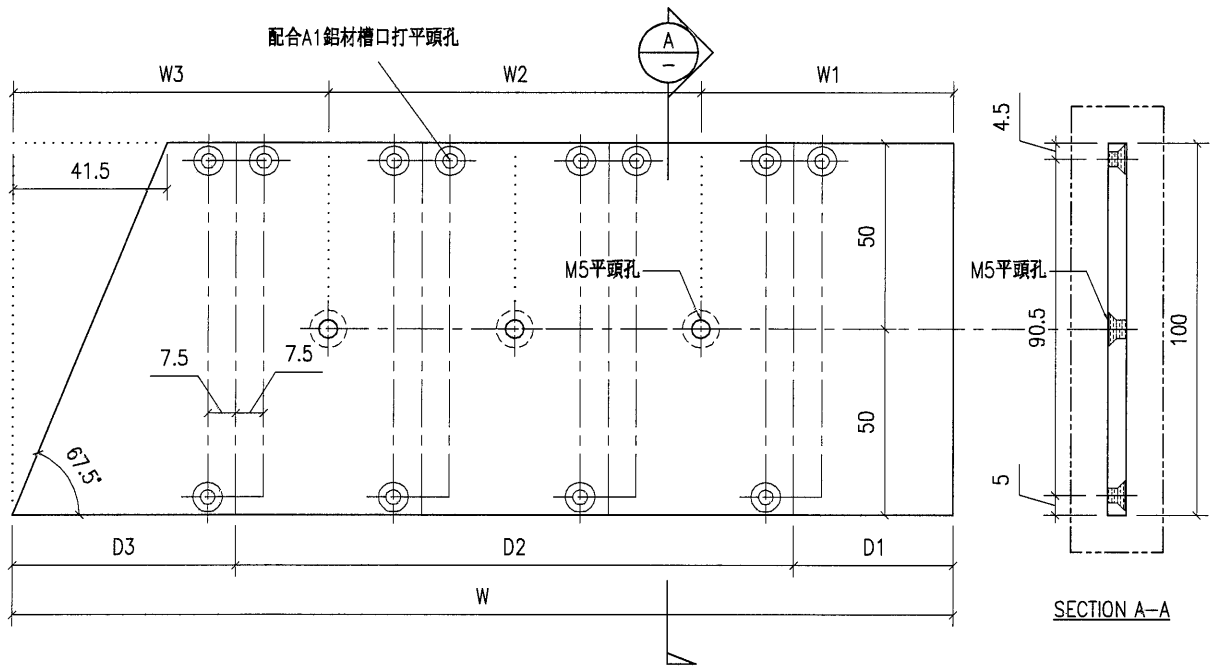


美特鋁質有限公司
MIDI Aluminium Fabricator Ltd.

類別		物料號	
制圖	Y.J.F.	2021/01/13	圖號 J851-GR21

修改		復核	—	數量	
日期		批准	—	單件重量 (KG)	

序號	產品編號	W	W1	W2	W3	D1	D2	D3	數量		組裝圖編號					
1	GR21-01	869.0	91.5	2x300c/c	177.5	54	10x75c/c	65.0	13	如圖	GR03-01	5	GR03-02	1	GR03-03	1
											GR03-04	1	GR03-05	1	GR13-01	1
											GR14-01	1	GR15-01	1	GR16-01	1
2	GR21-02	869.0	91.5	2x300c/c	177.5	54	10x75c/c	65.0	10	相反	GR01-01	5	GR01-02	1	GR01-03	1
											GR01-04	1	GR13-01	1	GR16-01	1



工程號	J851	地盤	香港新界青衣-ALUM. GRILLE	附 件	
名稱		採	用		—
材料	100x5mm THK. 鋁扁	地盤			
顏色	PVF2-3 COATS	工廠	✓		