

工程指示 / 要求簡箋(E.I.)

工程指示編號：EI / 3039 / 21

修改版次：-

工程編號：J851

工程名稱：青衣明翹匯

工程項目：平台草牆 - 廠用鋁板加工圖 (第二批)

收件人：生統

發件人：Yancy Chen

日期：03/02/2021

□要求提供 / □確認 事項：

- () 初步鋁料 B.M. () 加工拆圖，然後生產 () 尺寸表
- () 正式鋁料 B.M. () 技術上資料 / 指示 () 報價
- () 配件 B.M. () 樣辦或貨品說明書 () 分判合約
- () 其他：_____

內容：

請按附件 BM 表和圖紙作備料用。

請在 27/2/2021 前完成上列要求。

附：

1+ 60 頁

以上項目為：

- 原合約工程包 原合約工程加 / 減賬 新工程報價

原因：-

分發東莞各部門：

- () 生產技術總監 □連附件 () 技術部 □連附件 () 生產部 □連附件 () 機械設計部 □連附件
- () 採購部 □連附件 (✓) 生產統籌部 □連附件
- () 質檢部 □連附件 () 會計部 □連附件 () 報關組 □連附件 () 其他 _____ □連附件

分發香港各部門：

- () 行政部 □連附件 () 會計部 □連附件 () 統籌部 □連附件 () 工程部地盤科文 □連附件
- () 採購部 □連附件 () QS 部 □連附件 () 維修部 □連附件 () 其他 _____ □連附件

傳遞編號：

HK0275 / 21

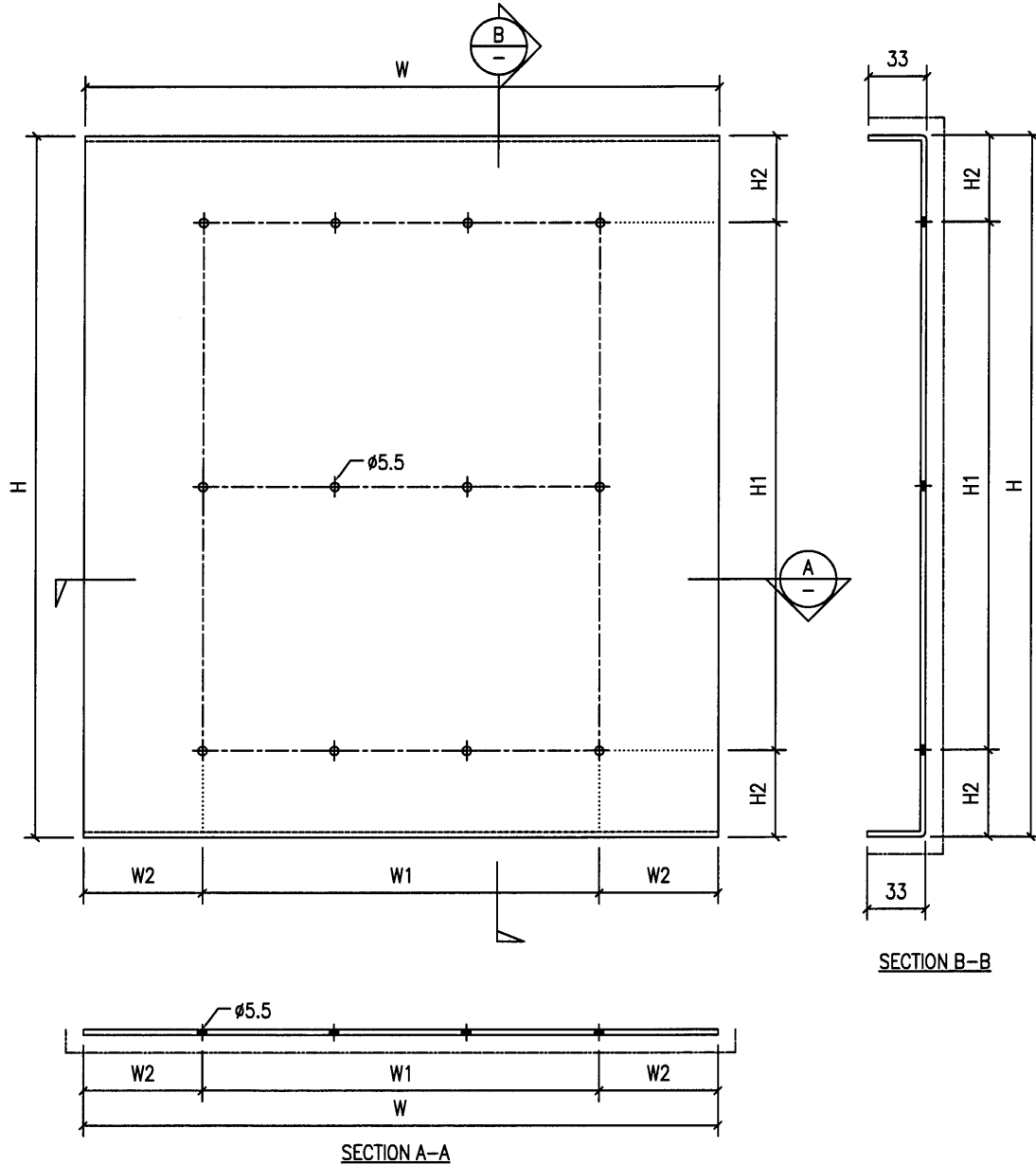
發件人簽署：

項目經理簽署：

美特鋁質有限公司 MIDI Aluminium Fabricator Ltd.		工程號: J-851 地盤名稱: 青衣		計算: 林仁安		日期: 2021/1/31		送呈: 施哥	
廠用鋁板B.M.表		項目類別:		校對:		日期:		副本:	
BM編號: 851-		修改版次:		批准:		日期:		A/C Code:	
總展開面積: 458.95				總展開面積: 458.95		總V.F.: 458.95			
鋁板圖號	鋁板名稱	顏色	實用	後備	總數	單件展開面積V.F. (平方米)	單件V.F. (平方米)	總展開面積 (平方米)	備註
P04-1	3. MM厚鋁折板拆圖	待定	3		3	4.302	4.302	12.905	面板
P04-2	3. MM厚鋁折板拆圖	待定	5		5	1.613	1.613	8.066	面板
P04-3	3. MM厚鋁折板拆圖	待定	2		2	4.273	4.273	8.546	面板
P04-4	3. MM厚鋁折板拆圖	待定	1		1	1.602	1.602	1.602	面板
P04-5	3. MM厚鋁折板拆圖	待定	4		4	2.938	2.938	11.751	面板
P03-1	3. MM厚鋁折板拆圖	待定	9		9	0.411	0.411	3.695	面板
P03-2	3. MM厚鋁折板拆圖	待定	5		5	0.924	0.924	4.619	面板
AL04-1	3. MM厚鋁折板拆圖	待定	16		16	0.830	0.830	13.280	面板
AL04-2	3. MM厚鋁折板拆圖	待定	14		14	0.824	0.824	11.541	面板
AL03-1	3. MM厚鋁折板拆圖	待定	9		9	0.470	0.470	4.230	面板
AL03-2	3. MM厚鋁折板拆圖	待定	5		5	0.470	0.470	2.350	面板
AL03-3	3. MM厚鋁折板拆圖	待定	9		9	0.470	0.470	4.230	面板
AL03-4	3. MM厚鋁折板拆圖	待定	5		5	0.470	0.470	2.350	面板
AC04-1	1.5MM厚鋁折板拆圖	待定	15		15	0.287	0.287	4.305	面板
AC04-2	1.5MM厚鋁折板拆圖	待定	14		14	0.285	0.285	3.990	面板
AC03-1	1.5MM厚鋁折板拆圖	待定	18		18	0.225	0.225	4.050	面板
AC03-2	1.5MM厚鋁折板拆圖	待定	10		10	0.163	0.163	1.625	面板
A01-01	3. MM厚鋁折板拆圖	待定	14		14	0.751	0.751	10.511	面板
A01-02	3. MM厚鋁折板拆圖	待定	9		9	0.792	0.792	7.128	面板
A01-03	3. MM厚鋁折板拆圖	待定	22		22	0.751	0.751	16.518	面板
A01-04	3. MM厚鋁折板拆圖	待定	14		14	0.794	0.794	11.116	面板
A01-05	3. MM厚鋁折板拆圖	待定	2		2	0.691	0.691	1.382	面板
A01-06	3. MM厚鋁折板拆圖	待定	1		1	0.754	0.754	0.754	面板
A01-07	3. MM厚鋁折板拆圖	待定	2		2	0.771	0.771	1.542	面板
A01-08	3. MM厚鋁折板拆圖	待定	2		2	0.771	0.771	1.542	面板
A01-09	3. MM厚鋁折板拆圖	待定	1		1	1.148	1.148	1.148	面板
A01-10	3. MM厚鋁折板拆圖	待定	1		1	0.968	0.968	0.968	面板
A01-11	3. MM厚鋁折板拆圖	待定	1		1	0.721	0.721	0.721	面板
A01-12	3. MM厚鋁折板拆圖	待定	2		2	0.764	0.764	1.528	面板
A01-13	3. MM厚鋁折板拆圖	待定	2		2	0.721	0.721	1.442	面板
A01-14	3. MM厚鋁折板拆圖	待定	2		2	0.764	0.764	1.528	面板
A01-15	3. MM厚鋁折板拆圖	待定	2		2	0.671	0.671	1.342	面板
A01-16	3. MM厚鋁折板拆圖	待定	2		2	0.714	0.714	1.428	面板
A01-17	3. MM厚鋁折板拆圖	待定	2		2	0.571	0.571	1.142	面板
A01-18	3. MM厚鋁折板拆圖	待定	2		2	0.614	0.614	1.228	面板
A01-19	3. MM厚鋁折板拆圖	待定	2		2	0.571	0.571	1.142	面板

類別		物料號		
制圖	Y.J.F.	2021/01/13	圖號	J851-P04
修改			數量	-
日期			單件重量 (KG)	
復核	-	-		
批准	-	-		

序號	產品編號	W	W1	W2	H	H1	H2	數量	組裝編號
1	P04-1	960	11x75c/c	67.5	4415	11x375c/c	145	3	VG04a-1
2	P04-2	360	3x75c/c	67.5	4415	5x800c/c	207.5	5	VG04a-2
3	P04-3	960	11x75c/c	67.5	4385	11x375c/c	130	2	VG04b-1
4	P04-4	360	3x75c/c	67.5	4385	5x800c/c	192.5	1	VG04b-2
5	P04-5	660	7x75c/c	67.5	4385	5x800c/c	192.5	4	VG04b-3



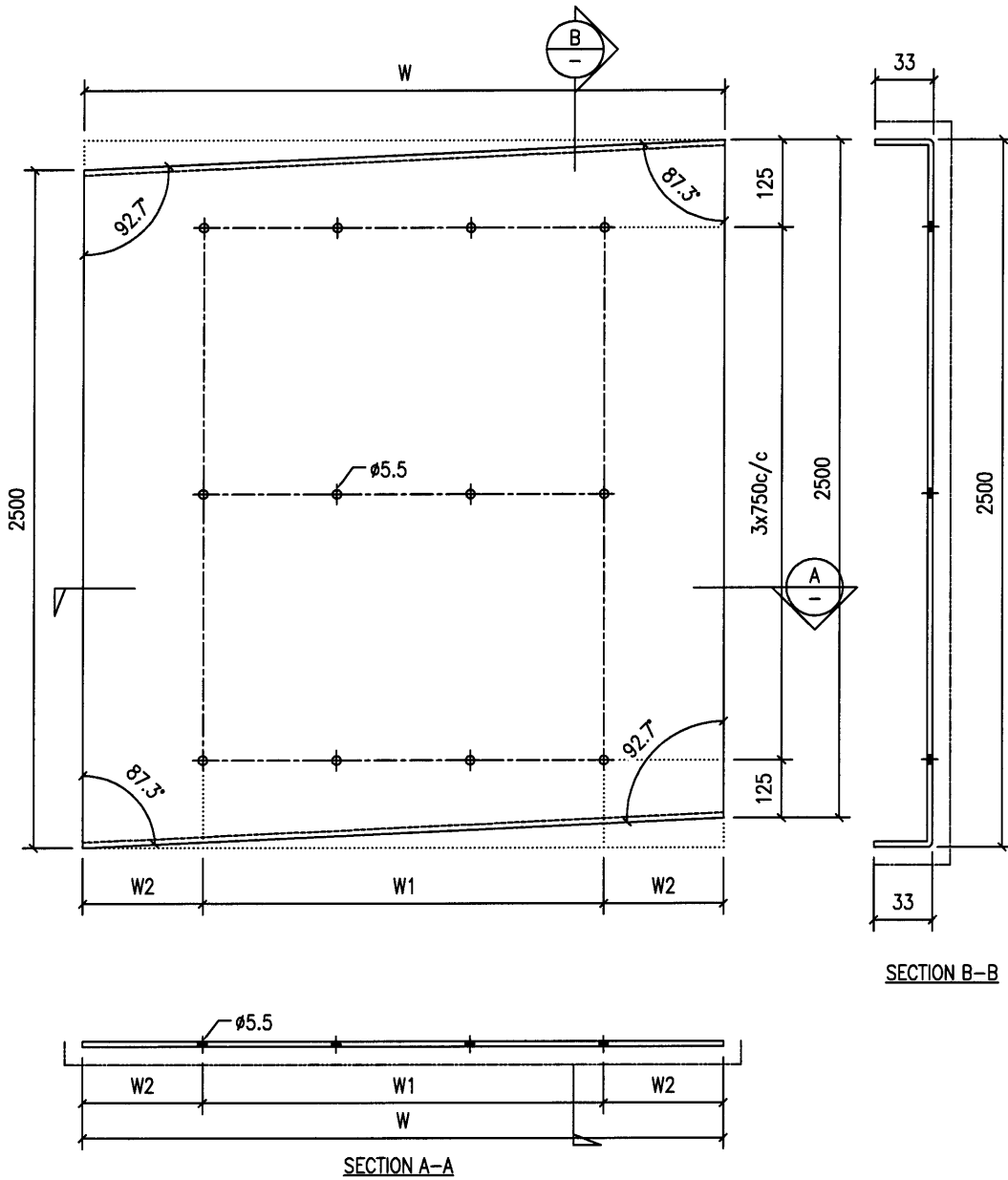
工程號	J851	地盤	香港新界青衣-ALUM. GRILLE	附 件	
名稱		採用			
材料	3.0mm 鋁板	地盤			
顏色	PVF2-3 COATS	工廠	<input checked="" type="checkbox"/>		



美特鋁質有限公司
MIDI Aluminium Fabricator Ltd.

類別		物料號	
制圖	Y.J.F.	2021/01/13	圖號 J851-P03
修改		復核	數量 -
日期		批准	單件重量 (KG)

序號	產品編號	W	W1	W2	數量	組裝編號
1	P03-1	160	中打 1個孔	80	9	VG03-1
2	P03-2	360	3x75c/c	67.5	5	VG03-2



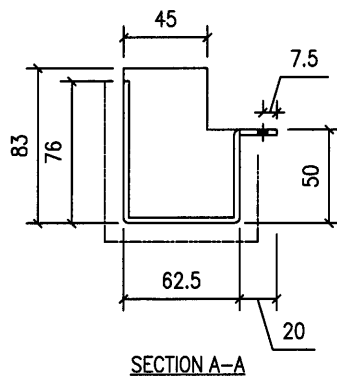
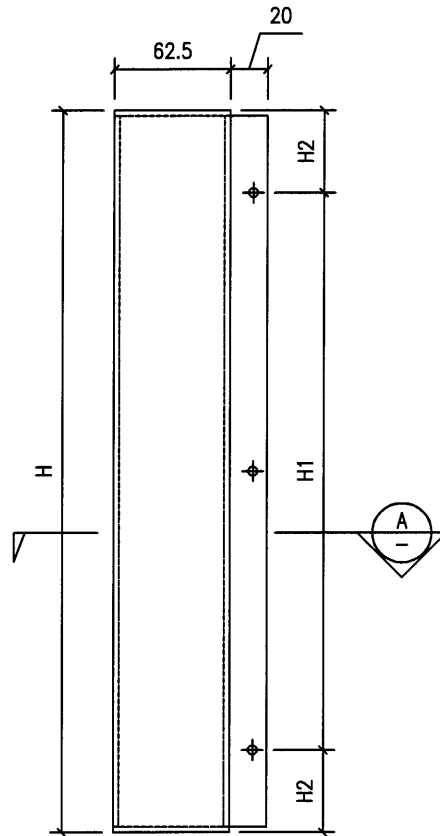
工程號	J851	地盤	香港新界青衣-ALUM. GRILLE	附 件	
名稱		採用			-
材料	3.0mm 鋁板	地盤			
顏色	PVF2-3 COATS	工廠	<input checked="" type="checkbox"/>		



美特鋁質有限公司
MIDI Aluminium Fabricator Ltd.

類別		物料號		
制圖	Y.J.F.	2021/01/13	圖號	J851-AL04
修改			數量	-
日期			單件重量 (KG)	
復核	-	-		
批准	-	-		

序號	產品編號	H	H1	H2	數量
1	AL04-1	4415	14x300c/c	107.5	16
2	AL04-2	4385	14x300c/c	92.5	14



工程號	J851	地盤	香港新界青衣-ALUM. GRILLE	附 件	
名稱		採用			-
材料	3.0mm 鋁板	地盤	✓		
顏色	PVF2-3 COATS	工廠			

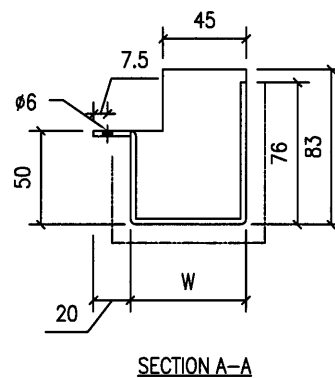
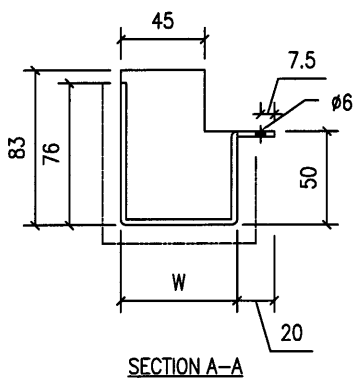
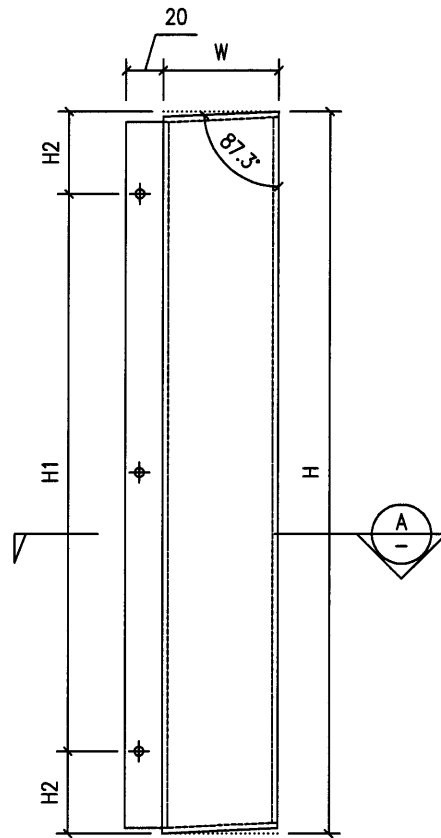
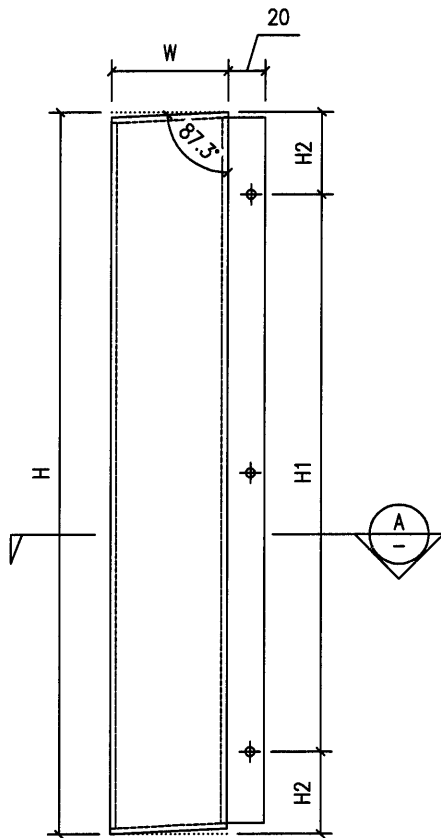


美特鋁質有限公司
MIDI Aluminium Fabricator Ltd.

類別		物料號		
制圖	Y.J.F.	2021/01/13	圖號	J851-AL03
修改			數量	-
日期			單件重量 (KG)	
復核	-	-		
批准	-	-		

序號	產品編號	W	H	H1	H2	數量
1	AL03-1	50	2502.5	8x300c/c	51.3	9
2	AL03-2	62.5	2503	8x300c/c	51.5	5

序號	產品編號	W	H	H1	H2	數量
3	AL03-3	50	2502.5	8x300c/c	51.3	9
4	AL03-4	62.5	2503	8x300c/c	51.5	5



工程號	J851	地盤	香港新界青衣-ALUM. GRILLE
名稱		採用	
材料	3.0mm 鋁板	地盤	✓
顏色	PVF2-3 COATS	工廠	

附件

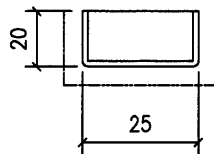
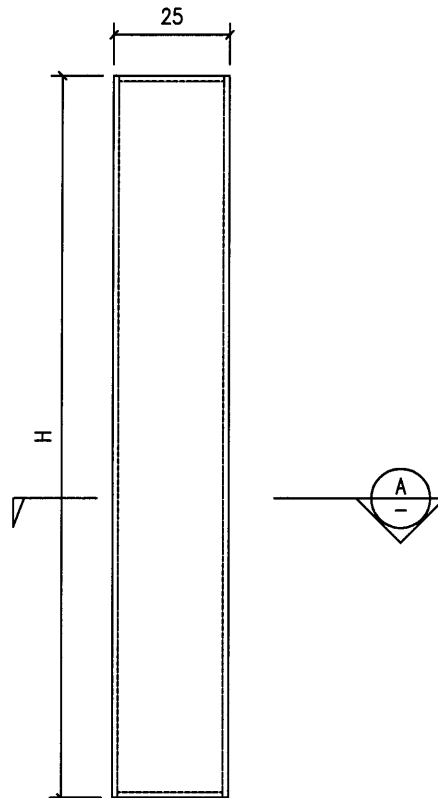
-	-



美特鋁質有限公司
MIDI Aluminium Fabricator Ltd.

類別		物料號		
制圖	Y.J.F.	2021/01/13	圖號	J851-AC04
修改			數量	-
日期			單件重量 (KG)	
復核	-	-		
批准	-	-		

序號	產品編號	H	數量
1	AC04-1	4415	15
2	AC04-2	4385	14



SECTION A-A

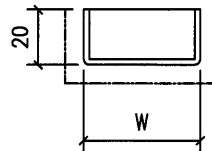
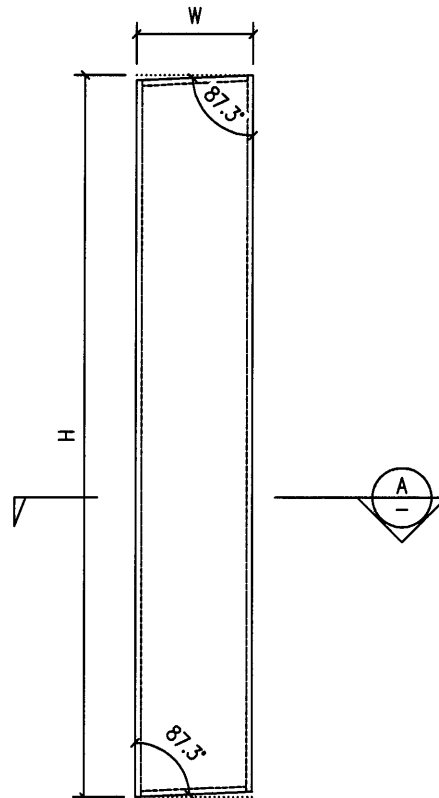
工程號	J851	地盤	香港新界青衣-ALUM. GRILLE	附 件	
名稱		採用			-
材料	1.5mm 鋁板	地盤	✓		
顏色	PVF2-3 COATS	工廠			



美特鋁質有限公司
MIDI Aluminium Fabricator Ltd.

類別		物料號		
制圖	Y.J.F.	2021/01/13	圖號	J851-AC03
修改			數量	-
日期			單件重量 (KG)	

序號	產品編號	W	H	數量
1	AC03-1	50	2502.5	18
2	AC03-2	25	2501	10

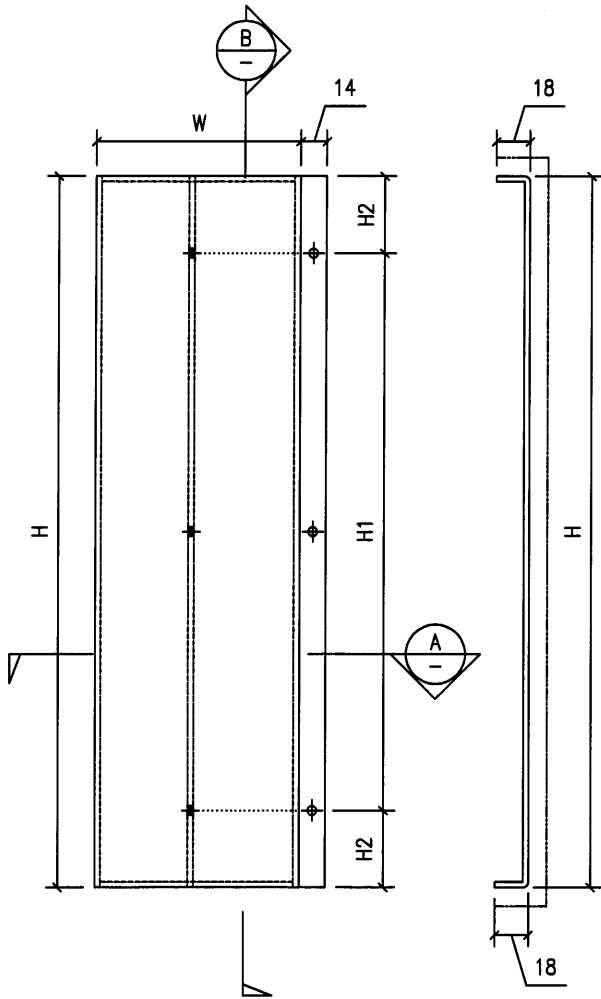


SECTION A-A

工程號	J851	地盤	香港新界青衣-ALUM. GRILLE	附 件	
名稱		採用			-
材料	1.5mm 鋁板	地盤	✓		
顏色	PVF2-3 COATS	工廠			

類別		物料號	
制圖	Y.J.F.	2021/01/13	圖號 J851-A01
修改		復核	數量
日期		批准	單件重量 (KG)

序號	產品編號	W	W1	H	H1	H2	數量
1	A01-01	260	52	1877.5	6x300c/c	38.8	14
2	A01-02	260	52	1985.0	6x300c/c	92.5	9
3	A01-03	285.5	84.5	1877.5	6x300c/c	38.8	22
4	A01-04	285.5	84.5	1985.0	6x300c/c	92.5	14
5	A01-05	285.5	84.5	1727.5	5x300c/c	113.8	2
6	A01-06	285.5	84.5	1885.0	6x300c/c	42.5	1
7	A01-07	260	52	1927.5	6x300c/c	63.8	2
8	A01-08	285.5	84.5	1927.5	6x300c/c	63.8	2
9	A01-09	260	52	2870.0	9x300c/c	85.0	1
10	A01-10	285.5	84.5	2870.0	9x300c/c	85.0	1
11	A01-11	260	52	2420.0	7x300c/c	160.0	1
12	A01-12	260	52	1802.5	5x300c/c	151.3	2
13	A01-13	260	52	1910.0	6x300c/c	55.0	2
14	A01-14	285.5	84.5	1802.5	5x300c/c	151.3	2
15	A01-15	285.5	84.5	1910.0	6x300c/c	55.0	2
16	A01-16	285.5	84.5	1677.5	5x300c/c	88.8	2
17	A01-17	285.5	84.5	1785.0	5x300c/c	142.5	2
18	A01-18	260	52	1427.5	4x300c/c	113.8	2
19	A01-19	260	52	1535.0	4x300c/c	167.5	2
20	A01-20	285.5	84.5	1427.5	4x300c/c	113.8	2
21	A01-21	285.5	84.5	1535.0	4x300c/c	167.5	2
22	A01-22	260	52	1977.5	6x300c/c	88.8	2
23	A01-23	260	52	1970.0	6x300c/c	85.0	1
24	A01-24	285.5	84.5	1970.0	6x300c/c	85.0	1



SECTION B-B

SECTION A-A

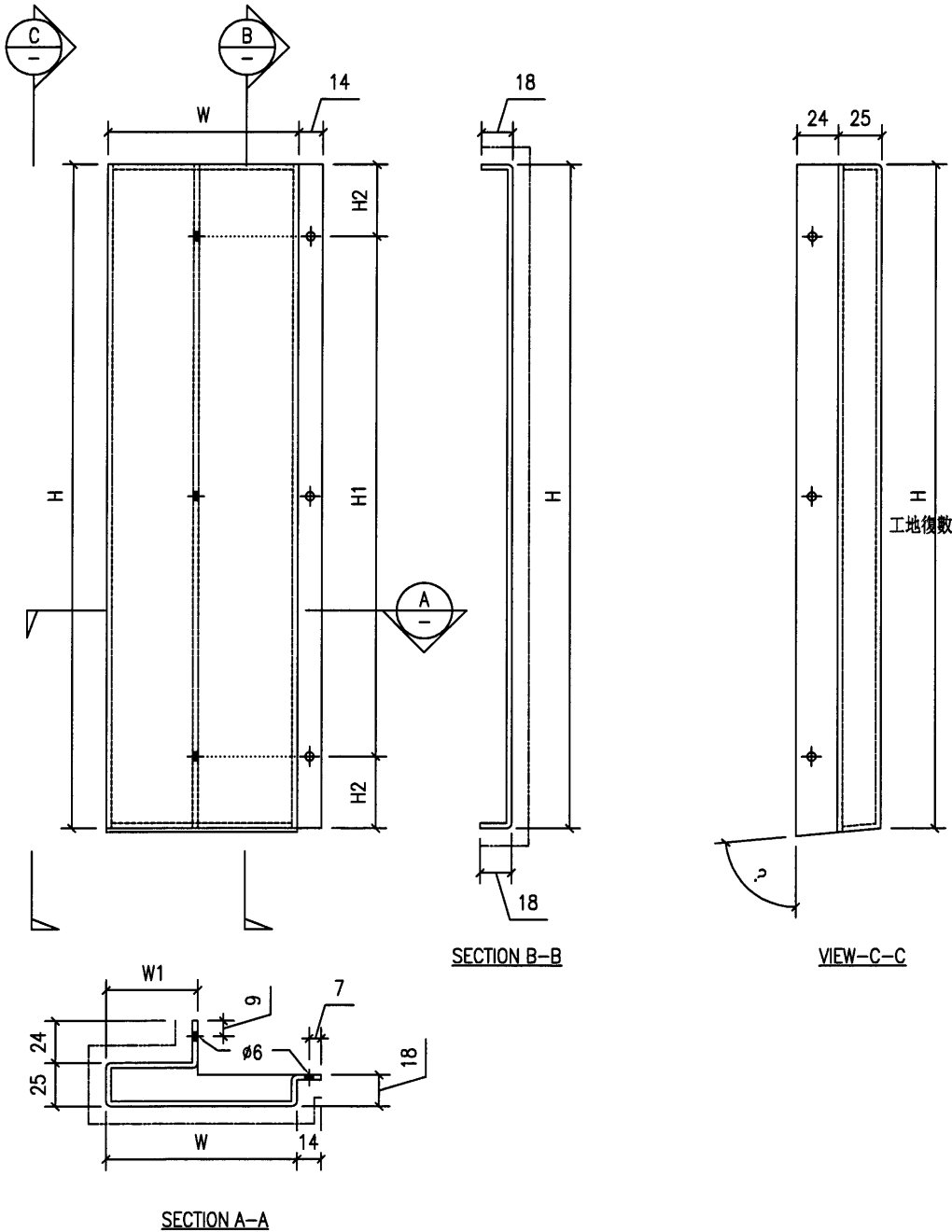
工程號	J851	地盤	香港新界青衣-ALUM. GRILLE	附 件	
名稱		採用			
材料	3mm 鋁板	地盤	✓		
顏色	PVF2-3 COATS	工廠			



美特鋁質有限公司
MIDI Aluminium Fabricator Ltd.

類別		物料號	
制圖	Y.J.F.	2021/01/13	圖號 J851-A02
修改		復核	數量 -
日期		批准	單件重量 (KG)

序號	產品編號	W	W1	H	H1	H2	數量
1	A02-01	260	52	2120.5	6x300c/c	160.3	1



工程號	J851	地盤	香港新界青衣-ALUM. GRILLE	附 件	
名稱		採用			-
材料	3mm 鋁板	地盤	✓		
顏色	PVF2-3 COATS	工廠			

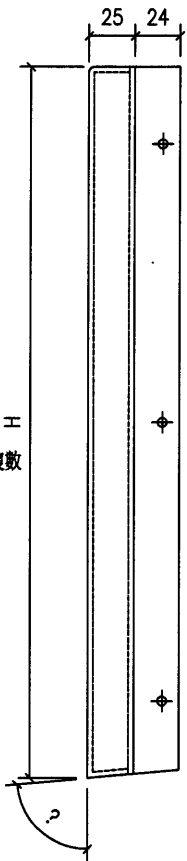


美特鋁質有限公司
MIDI Aluminium Fabricator Ltd.

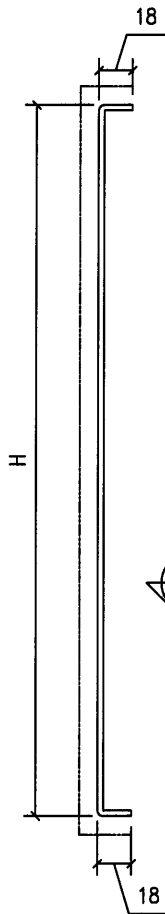
類別		物料號		
制圖	Y.J.F.	2021/01/13	圖號	J851-A03
修改			數量	-
日期			單件重量 (KG)	

序號	產品編號	W	W1	H	H1	H2	數量	
工地復數	1	A03-01	285.5	84.5	2226.5	7x300c/c	63.3	1
工地復數	2	A03-02	285.5	84.5	2456.0	8x300c/c	28.0	1

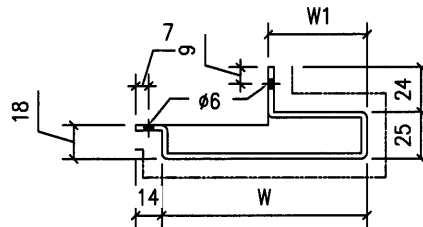
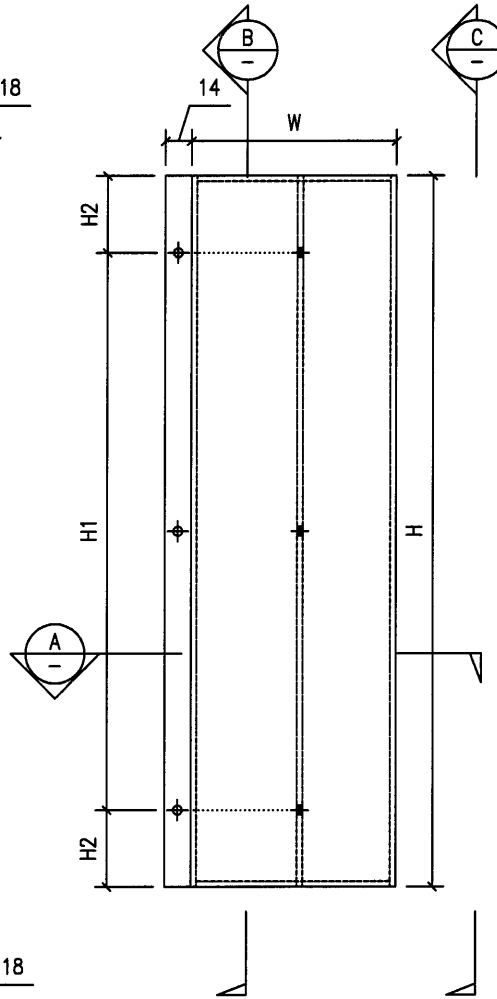
工
工地復數



VIEW-C-C



SECTION B-B



SECTION A-A

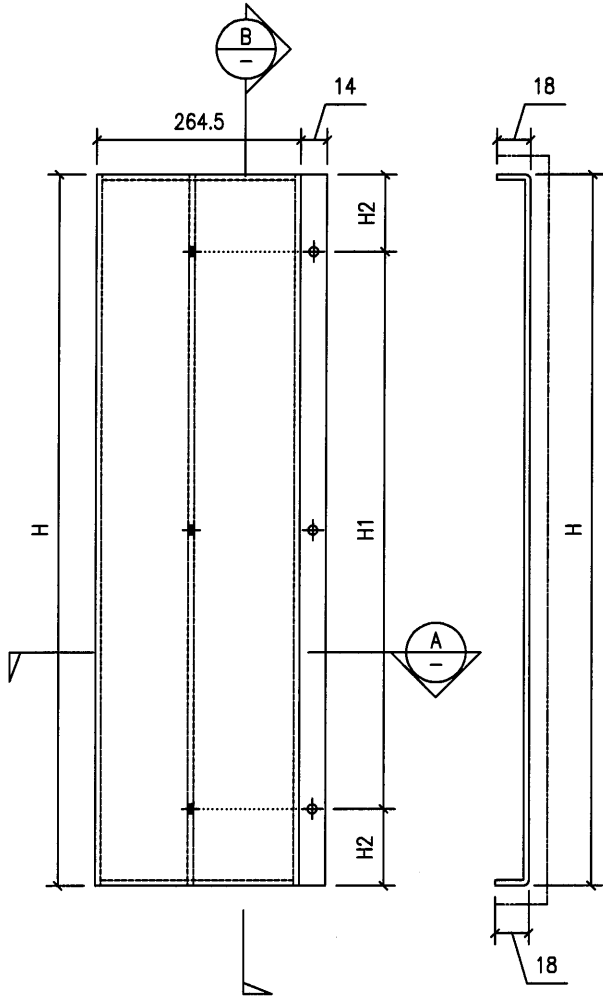
工程號	J851	地盤	香港新界青衣-ALUM. GRILLE	附 件	
名稱		採用			-
材料	3mm 鋁板	地盤	✓		
顏色	PVF2-3 COATS	工廠			



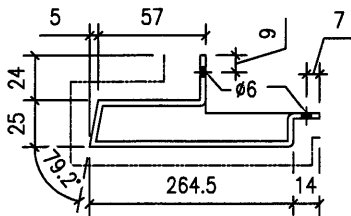
美特鋁質有限公司
MIDI Aluminium Fabricator Ltd.

類別		物料號		
制圖	Y.J.F.	2021/01/13	圖號	J851-A04
修改			數量	-
日期			單件重量 (KG)	

序號	產品編號	W	W1	H	H1	H2	數量
1	A04-01			1877.5	6x300c/c	38.8	16
2	A04-02			1985.0	6x300c/c	92.5	11
3	A04-03			1727.5	5x300c/c	113.8	2
4	A04-04			1885.0	6x300c/c	42.5	1
5	A04-05			1677.5	5x300c/c	88.8	2
6	A04-06			1785.0	5x300c/c	142.5	2
7	A04-07			1977.5	6x300c/c	88.8	2



SECTION B-B



SECTION A-A

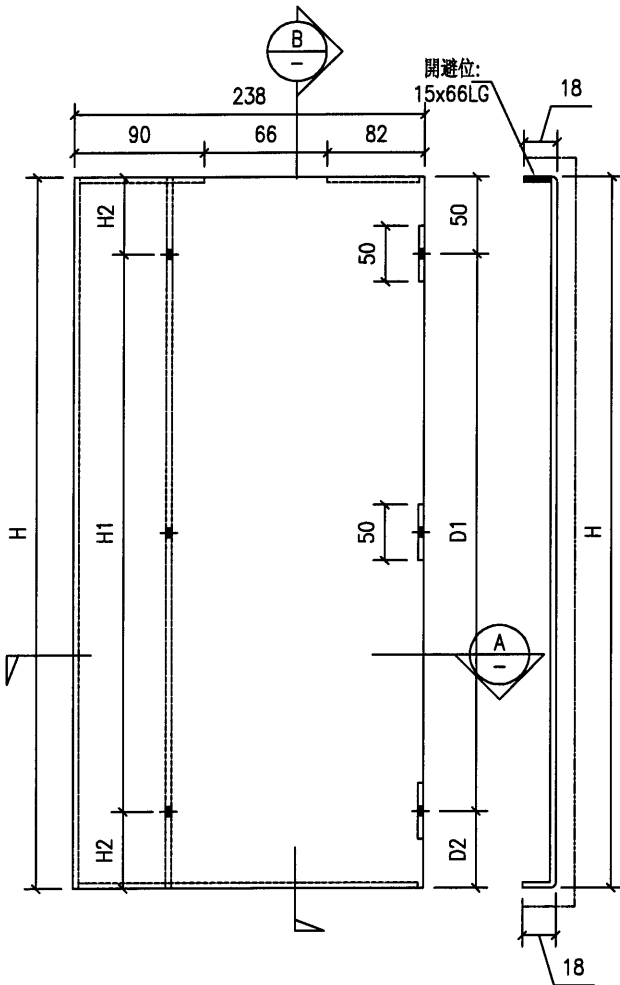
工程號	J851	地盤	香港新界青衣-ALUM. GRILLE	附 件	
名稱		採用			-
材料	3mm 鋁板	地盤	✓		
顏色	PVF2-3 COATS	工廠			



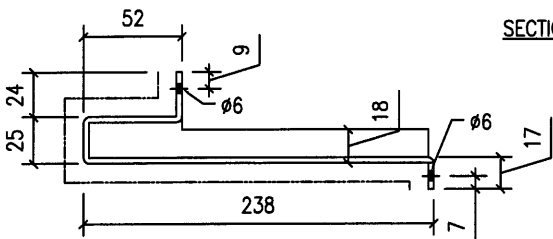
美特鋁質有限公司
MIDI Aluminium Fabricator Ltd.

類別		物料號		
制圖	Y.J.F.	2021/01/13	圖號	J851-B02
修改			數量	-
日期			單件重量 (KG)	
復核	-	-		
批准	-	-		

序號	產品編號	H	D1	D2	H1	H2	數量
1	B02-01	1877.5	6x300c/c	27.5	6x300c/c	38.8	2
2							



SECTION B-B

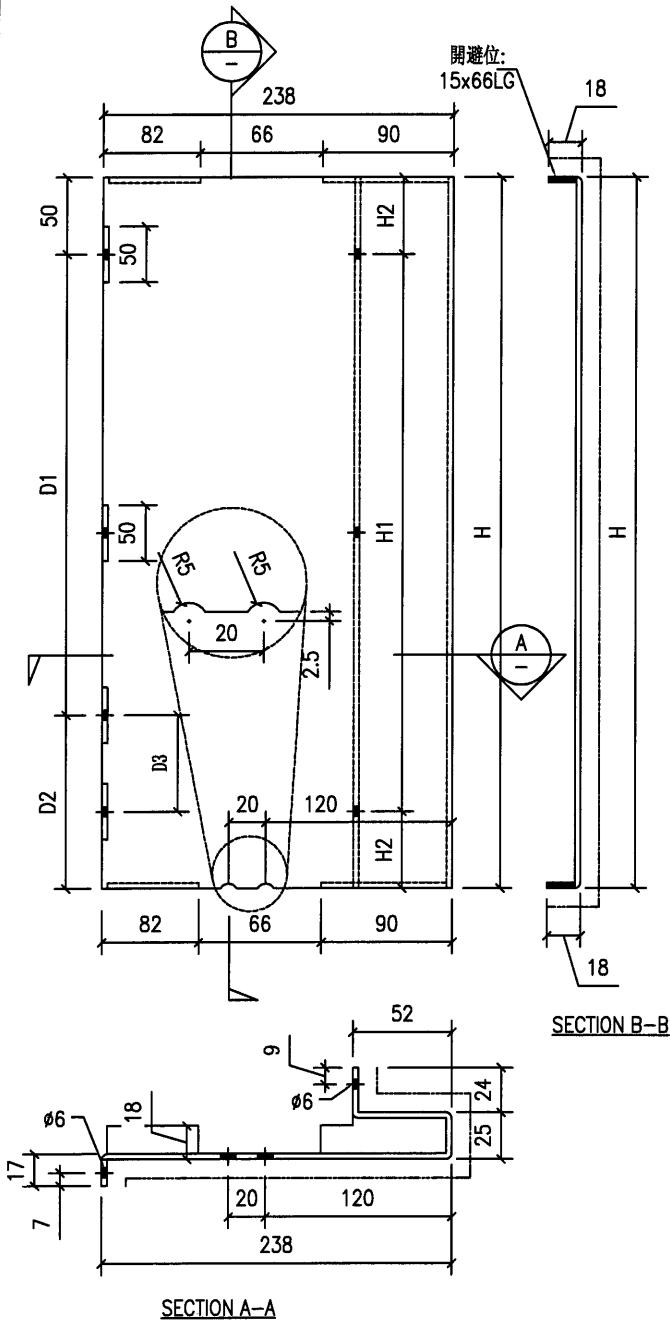


SECTION A-A

工程號	J851	地盤	香港新界青衣-ALUM. GRILLE	附 件	
名稱		採用			-
材料	3mm 鋁板	地盤	<input checked="" type="checkbox"/>		
顏色	PVF2-3 COATS	工廠			

類別		物料號		
制圖	Y.J.F.	2021/01/13	圖號	J851-B03
修改			數量	-
日期			單件重量 (KG)	
復核	-	-		
批准	-	-		

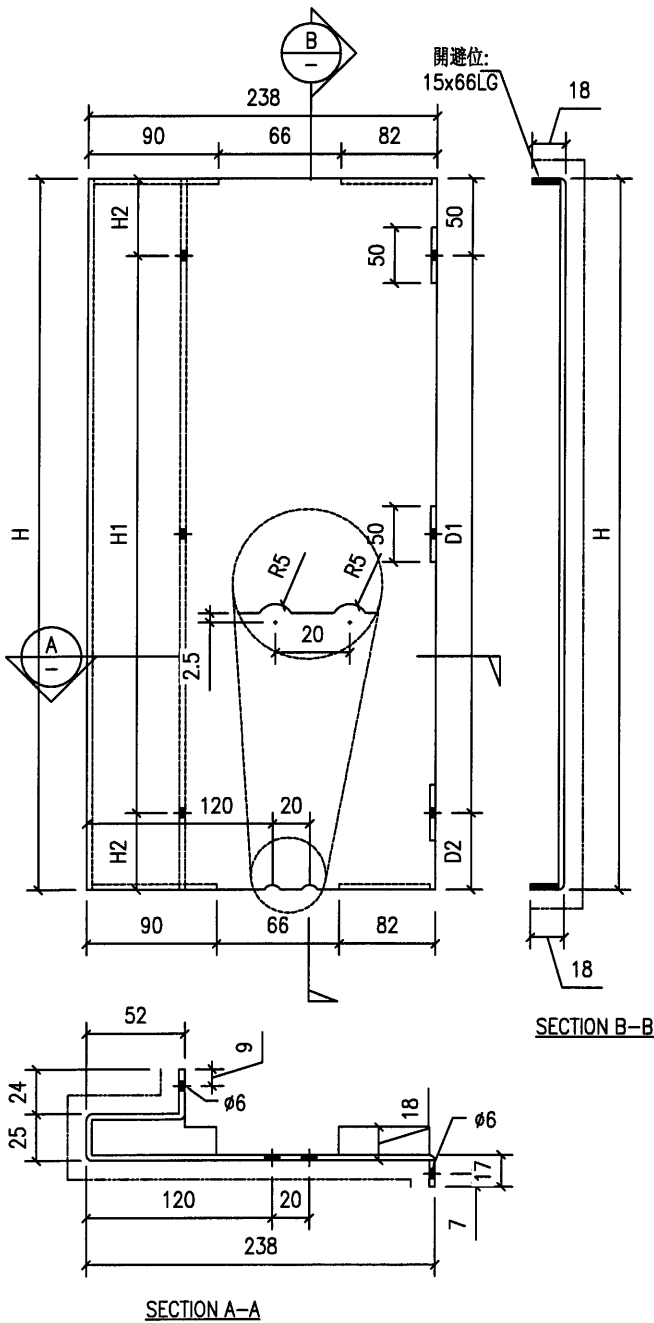
序號	產品編號	H	D1	D2	D3	H1	H2	數量
1	B03-01	1985.0	6x300c/c	135.0	-	6x300c/c	92.5	6
2	B03-02	1910.0	6x300c/c	60.0	-	6x300c/c	55.0	2
3	B03-03	1535.0	4x300c/c	285.0	150	5x300c/c	17.5	2



工程號	J851	地盤	香港新界青衣-ALUM. GRILLE	附 件	
名稱		採用			
材料	3mm 鋁板	地盤	✓		
顏色	PVF2-3 COATS	工廠			

類別		物料號	
制圖	Y.J.F.	2021/01/13	圖號 J851-B04
修改		復核	數量 -
日期		批准	單件重量 (KG)

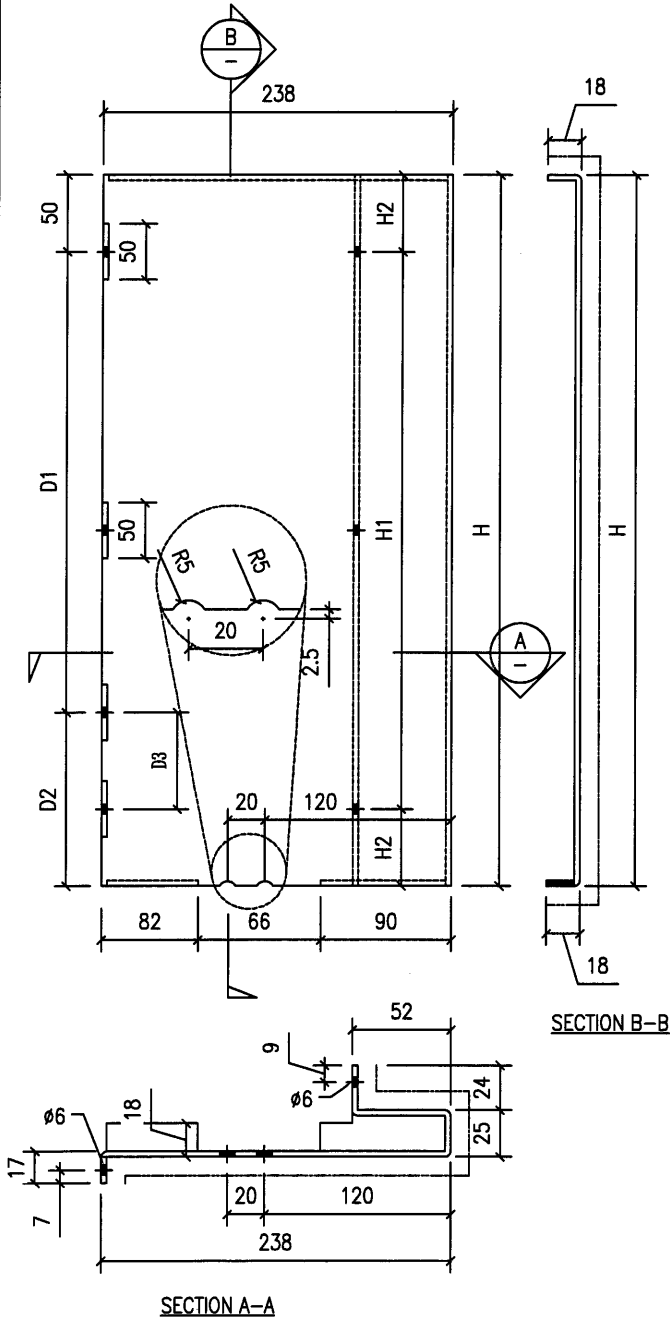
序號	產品編號	H	D1	D2	H1	H2	數量
1	B04-01	1985.0	6x300c/c	135.0	6x300c/c	92.5	3
2							



工程號	J851	地盤	香港新界青衣-ALUM. GRILLE	附件	
名稱		採用			-
材料	3mm 鋁板	地盤	<input checked="" type="checkbox"/>		
顏色	PVF2-3 COATS	工廠			

類別		物料號		
制圖	Y.J.F.	2021/01/13	圖號	J851-B05
修改			數量	-
日期			單件重量 (KG)	
復核	-	-		
批准	-	-		

序號	產品編號	H	D1	D2	D3	H1	H2	數量
1	B05-01	1877.5	6x300c/c	27.5	-	6x300c/c	38.8	5
2	B05-02	1927.5	6x300c/c	77.5	-	6x300c/c	63.8	1
3	B05-03	1802.5	5x300c/c	252.5	150	5x300c/c	151.3	1
4	B05-04	1427.5	4x300c/c	177.5	-	4x300c/c	113.8	1



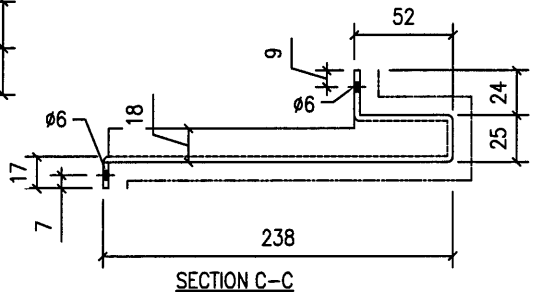
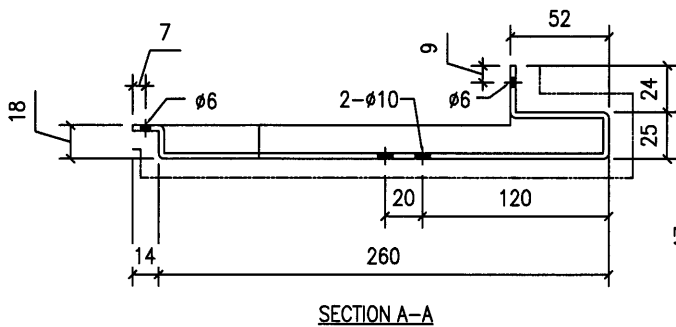
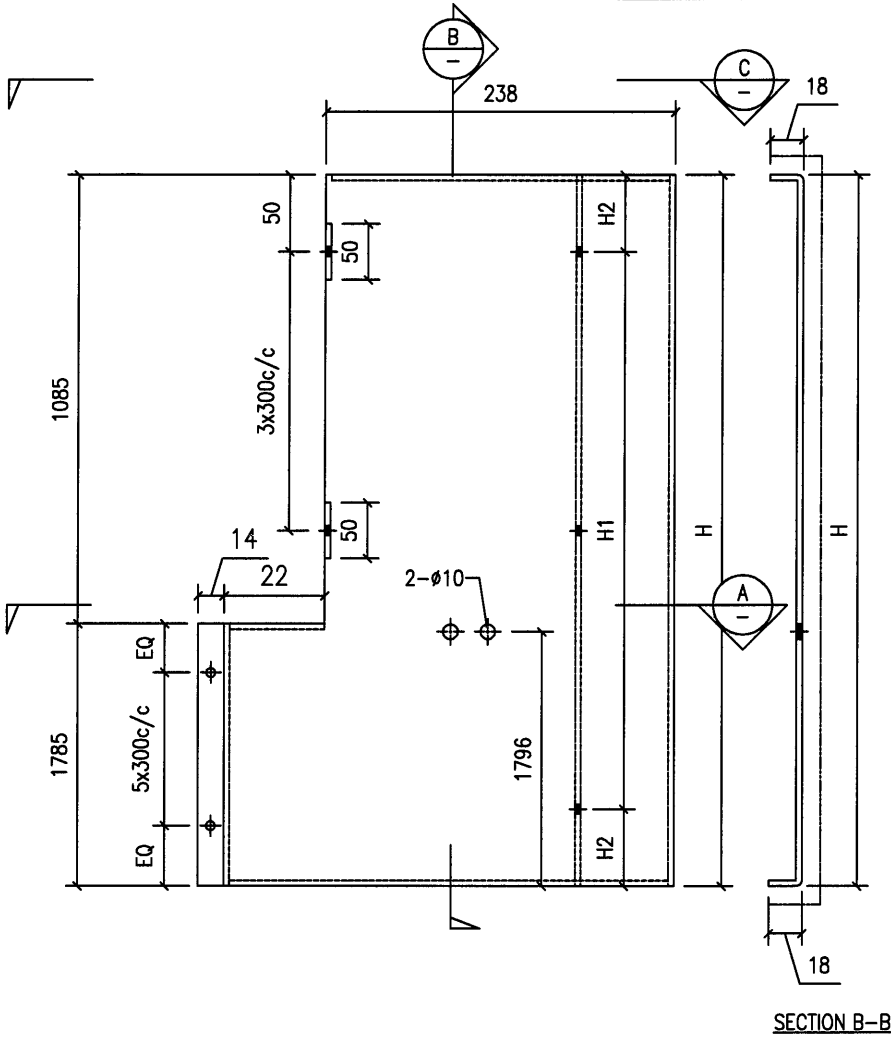
工程號	J851	地盤	香港新界青衣-ALUM. GRILLE		附 件	
名稱		採用				
材料	3mm 鋁板	地盤	✓			
顏色	PVF2-3 COATS	工廠				



美特鋁質有限公司
MIDI Aluminium Fabricator Ltd.

類別		物料號	
制圖	Y.J.F.	2021/01/13	圖號 J851-B07
修改		復核	數量 -
日期		批准	單件重量 (KG)

序號	產品編號	H	D1	D2	H1	H2	數量
1	B07-01	2870.0	9x300c/c		9x300c/c	85.0	1
2							



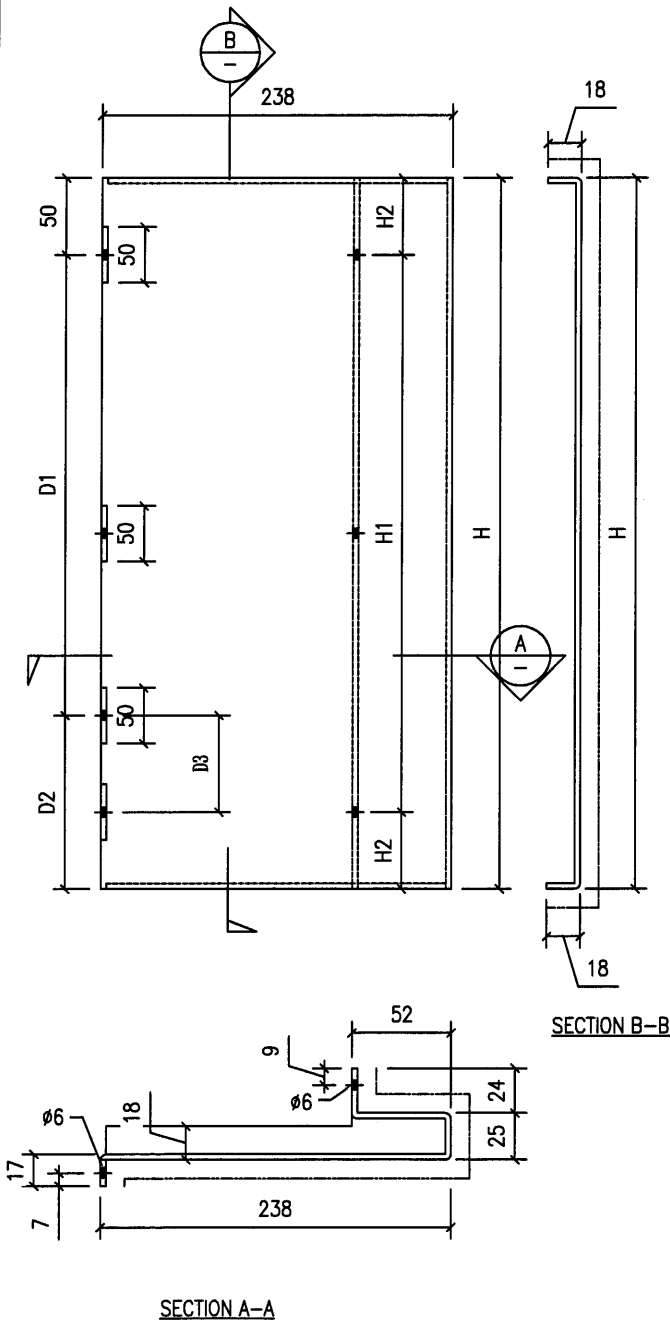
工程號	J851	地盤	香港新界青衣-ALUM. GRILLE	附 件	
名稱		採用			
材料	3mm 鋁板	地盤	✓		
顏色	PVF2-3 COATS	工廠			



美特鋁質有限公司
MIDI Aluminium Fabricator Ltd.

類別		物料號	
制圖	Y.J.F.	2021/01/13	圖號 J851-B08
修改		復核	數量 -
日期		批准	單件重量 (KG)

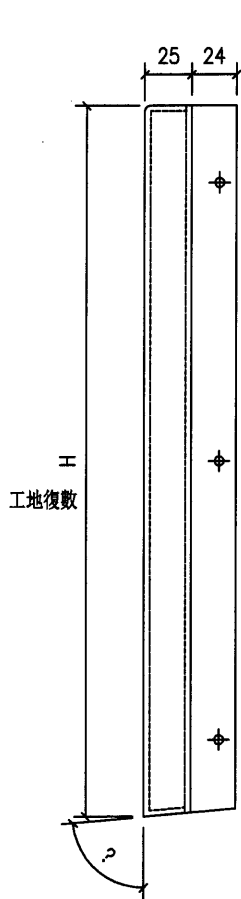
序號	產品編號	H	D1	D2	D3	H1	H2	數量
1	B08-01	2420.0	7x300c/c	270.0	150	7x300c/c	160.0	1
2	B08-02	1970.0	6x300c/c	120.0	-	6x300c/c	85.0	1



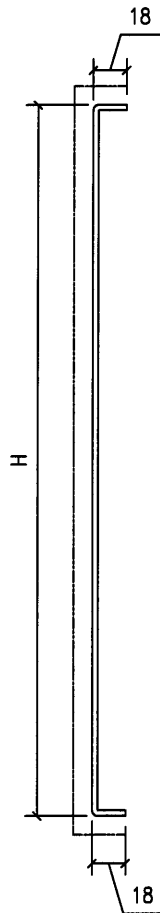
工程號	J851	地盤	香港新界青衣-ALUM. GRILLE	附 件	
名稱		採用			
材料	3mm 鋁板	地盤	<input checked="" type="checkbox"/>		
顏色	PVF2-3 COATS	工廠			

類別		物料號	
制圖	Y.J.F.	2021/01/13	圖號 J851-B09
修改		復核	數量
日期		批准	單件重量 (KG)

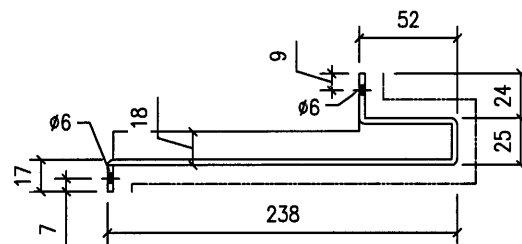
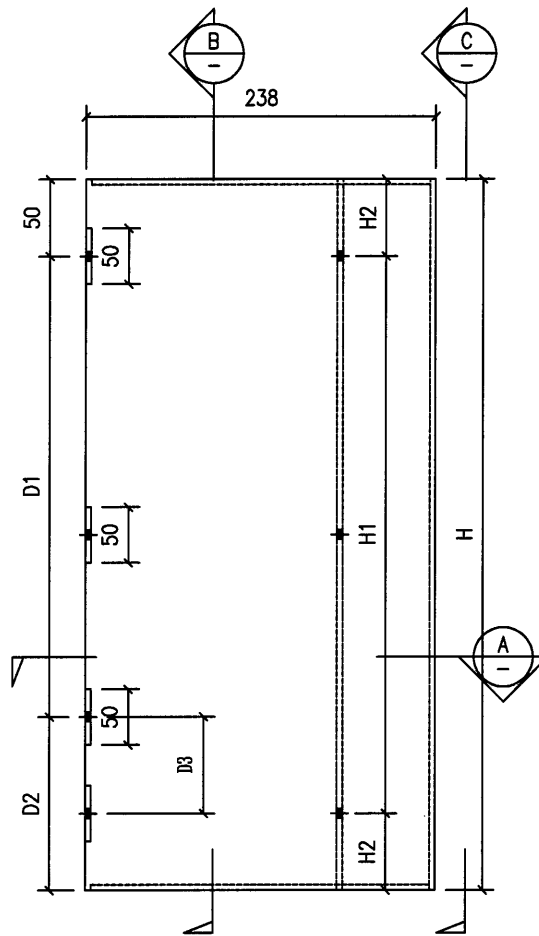
序號	產品編號	H	D1	D2	D3	H1	H2	數量
1	B09-01	2129.5	6x300c/c	279.5	150	7x300c/c	14.8	1
2								



VIEW-C-C



SECTION B-B

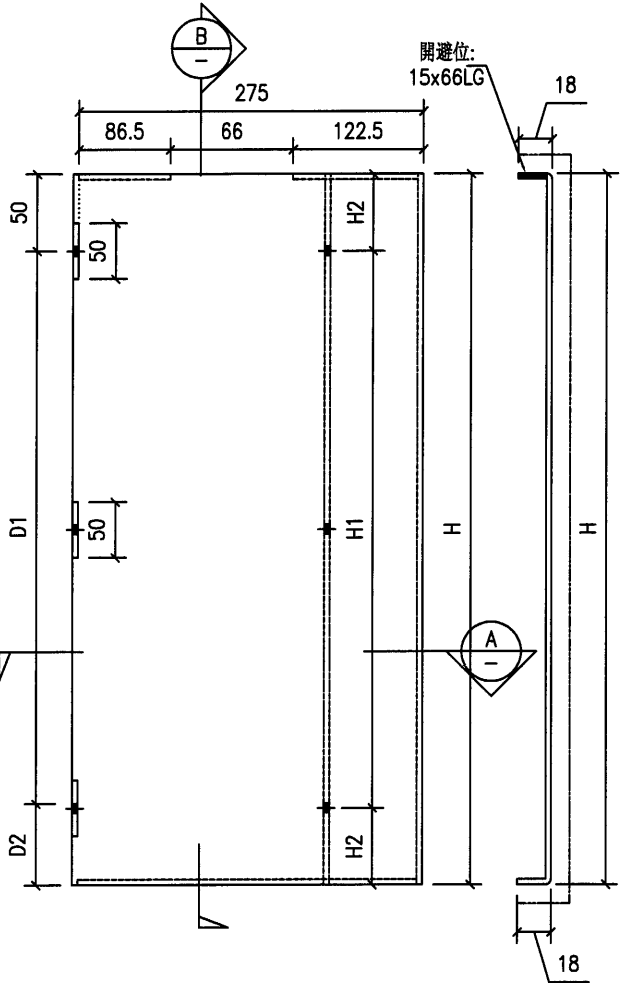


SECTION A-A

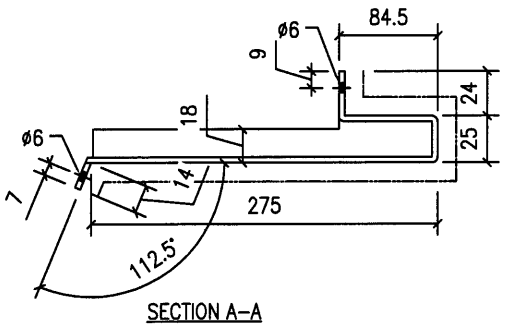
工程號	J851	地盤	香港新界青衣-ALUM. GRILLE	附 件	
名稱		採用			
材料	3mm 鋁板	地盤	<input checked="" type="checkbox"/>		
顏色	PVF2-3 COATS	工廠			

類別		物料號		
制圖	Y.J.F.	2021/01/13	圖號	J851-B10
修改			數量	-
日期			單件重量 (KG)	
復核	-	-		
批准	-	-		

序號	產品編號	H	D1	D2	H1	H2	數量
1	B10-01	1877.5	6x300c/c	27.5	6x300c/c	38.8	6
2	B10-02	1677.5	5x300c/c	127.5	5x300c/c	88.8	1
3	B10-03	1977.5	6x300c/c	127.5	6x300c/c	88.8	1



SECTION B-B

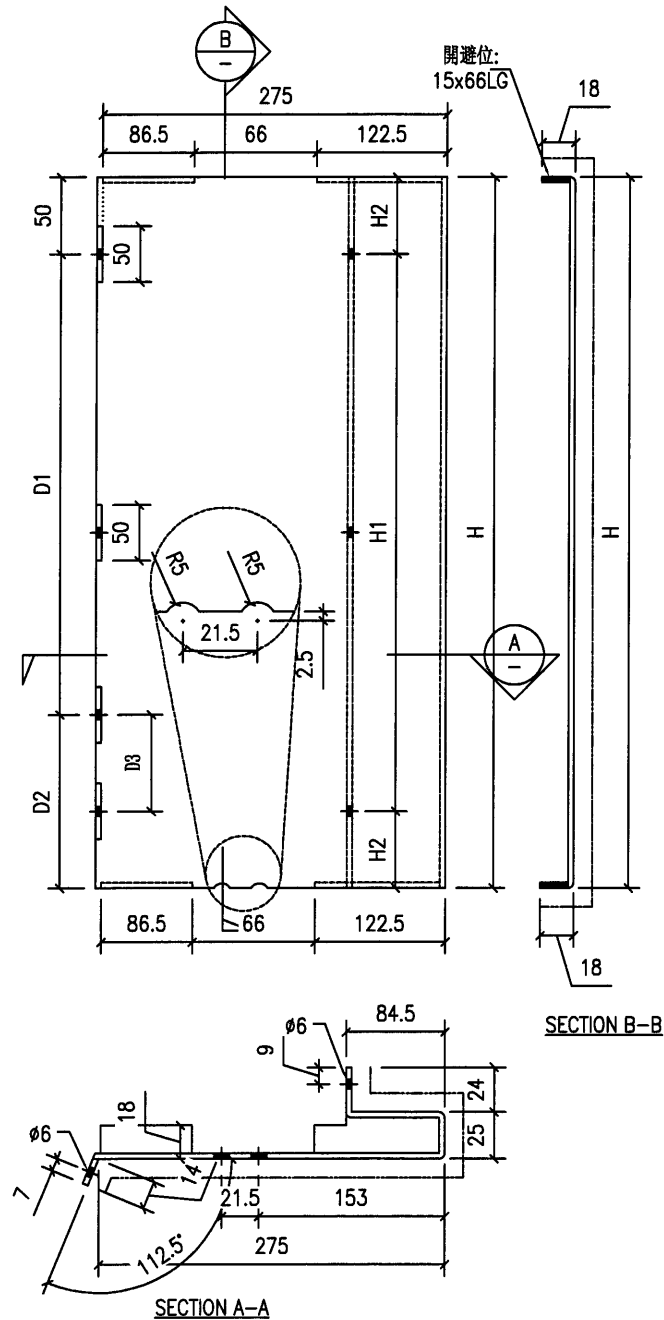


SECTION A-A

工程號	J851	地盤	香港新界青衣-ALUM. GRILLE		附 件	
名稱		採用				-
材料	3mm 鋁板	地盤	✓			
顏色	PVF2-3 COATS	工廠				

類別		物料號		
制圖	Y.J.F.	2021/01/13	圖號	J851-B12
修改			數量	-
日期			單件重量 (KG)	
復核	-	-		
批准	-	-		

序號	產品編號	H	D1	D2	D3	H1	H2	數量
1	B12-01	1985.0	6x300c/c	135.0	-	6x300c/c	92.5	8
2	B12-02	1785.0	5x300c/c	235.0	150	5x300c/c	142.5	2



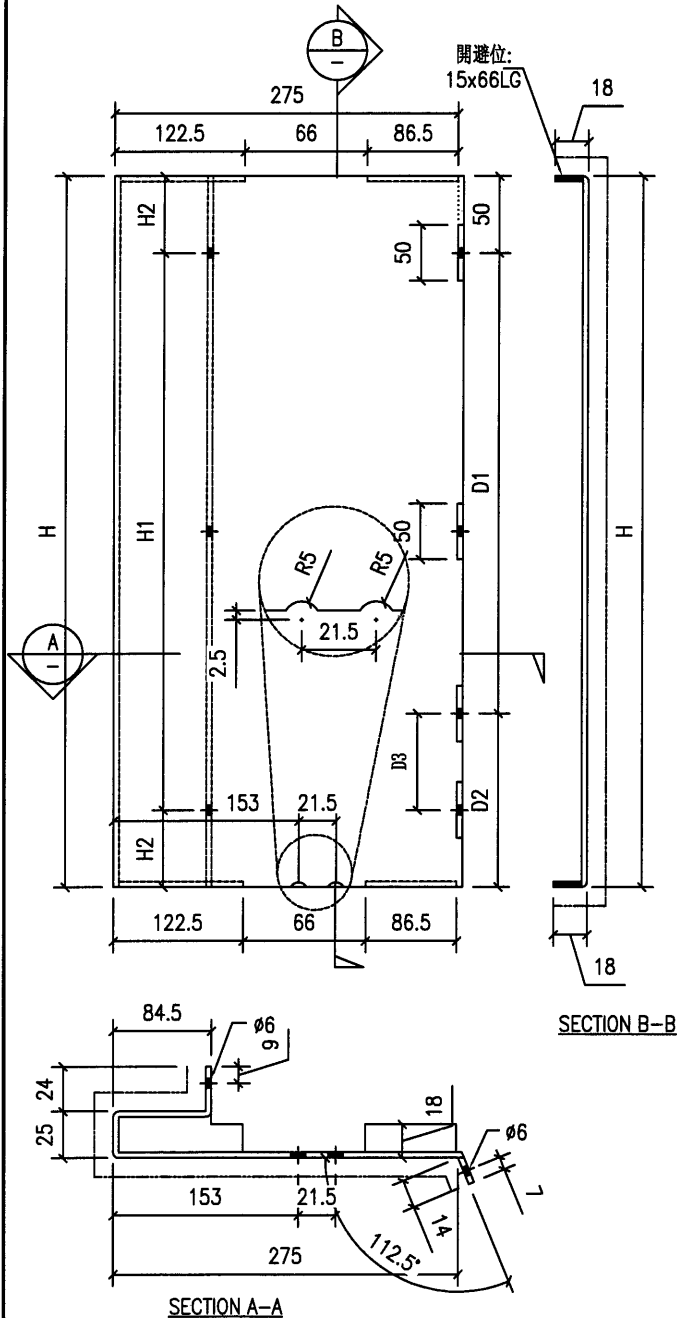
工程號	J851	地盤	香港新界青衣-ALUM. GRILLE	附 件	
名稱		採用			
材料	3mm 鋁板	地盤	<input checked="" type="checkbox"/>		
顏色	PVF2-3 COATS	工廠			



美特鋁質有限公司
MIDI Aluminium Fabricator Ltd.

類別		物料號		
制圖	Y.J.F.	2021/01/13	圖號	J851-B13
修改			數量	-
日期			單件重量 (KG)	
			復核	-
			批准	-

序號	產品編號	H	D1	D2	D3	H1	H2	數量
1	B13-01	1985.0	6x300c/c	135.0	-	6x300c/c	92.5	6
2	B13-02	1885.0	5x300c/c	35.0	-	5x300c/c	192.5	1
3	B13-03	1910.0	5x300c/c	60.0	-	5x300c/c	205.0	2
4	B13-04	1535.0	4x300c/c	285.0	150	4x300c/c	167.5	2



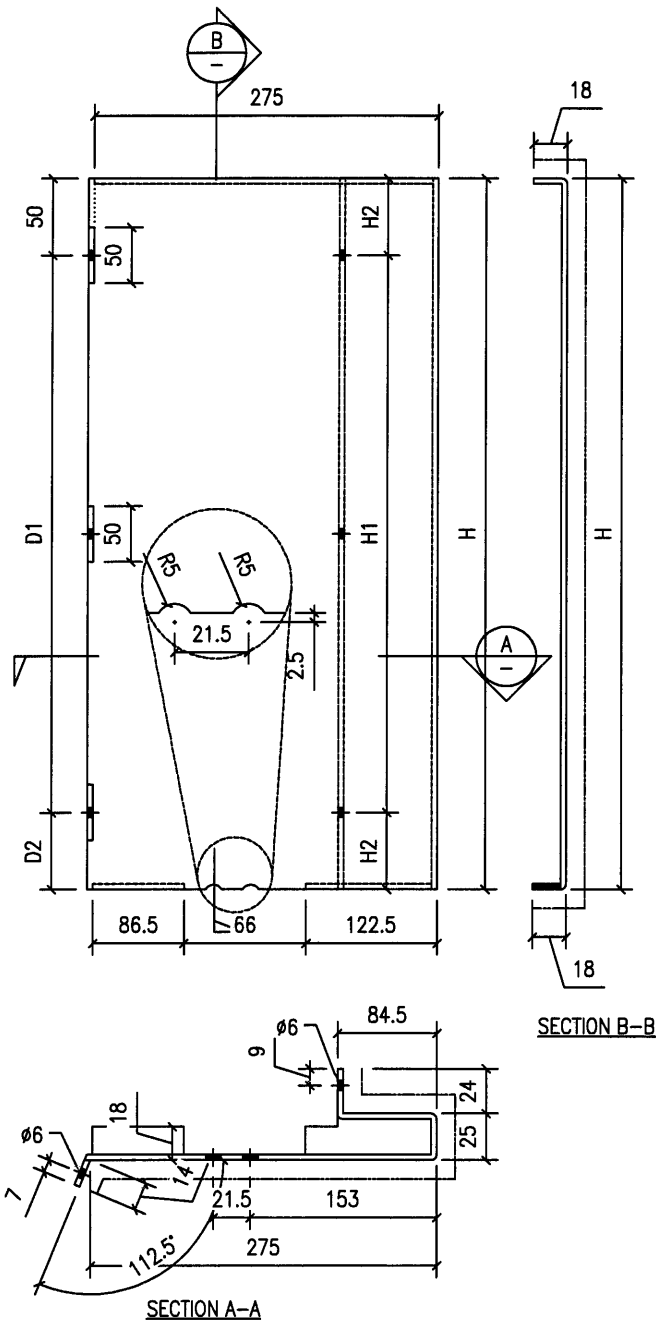
工程號	J851	地盤	香港新界青衣-ALUM. GRILLE	附 件	
名稱		採用			
材料	3mm 鋁板	地盤	✓		
顏色	PVF2-3 COATS	工廠			



美特鋁質有限公司
MIDI Aluminium Fabricator Ltd.

類別		物料號	
制圖	Y.J.F.	2021/01/13	圖號 J851-B14
修改		復核	數量
日期		批准	單件重量 (KG)

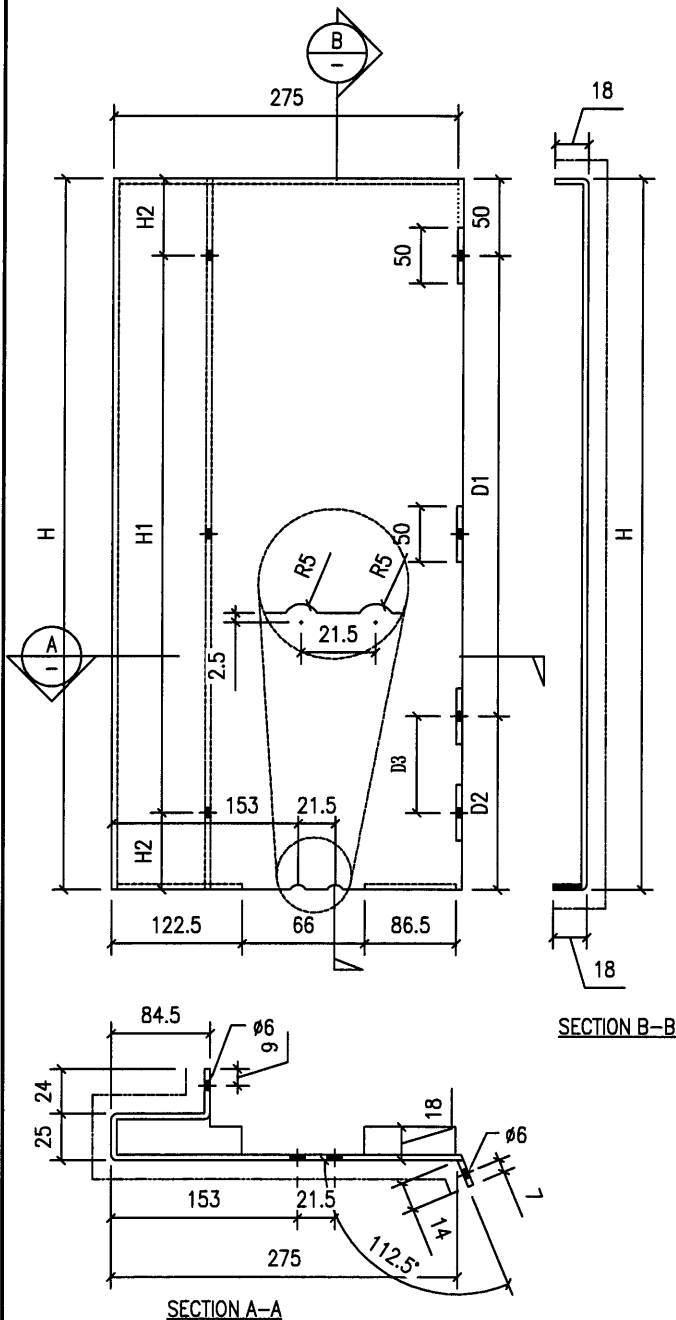
序號	產品編號	H	D1	D2	H1	H2	數量
1	B14-01	1877.5	6x300c/c	27.5	6x300c/c	38.8	6
2	B14-02	1677.5	5x300c/c	127.5	5x300c/c	88.8	1
3	B14-03	1977.5	6x300c/c	127.5	6x300c/c	88.8	1



工程號	J851	地盤	香港新界青衣-ALUM. GRILLE	附件	
名稱		採用			
材料	3mm 鋁板	地盤	✓		
顏色	PVF2-3 COATS	工廠			

類別		物料號		
制圖	Y.J.F.	2021/01/13	圖號	J851-B15
修改			數量	-
日期			單件重量 (KG)	
復核	-	-		
批准	-	-		

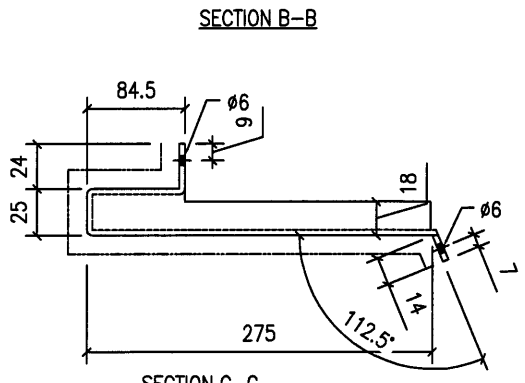
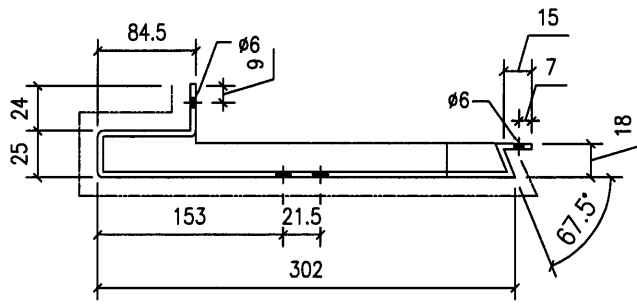
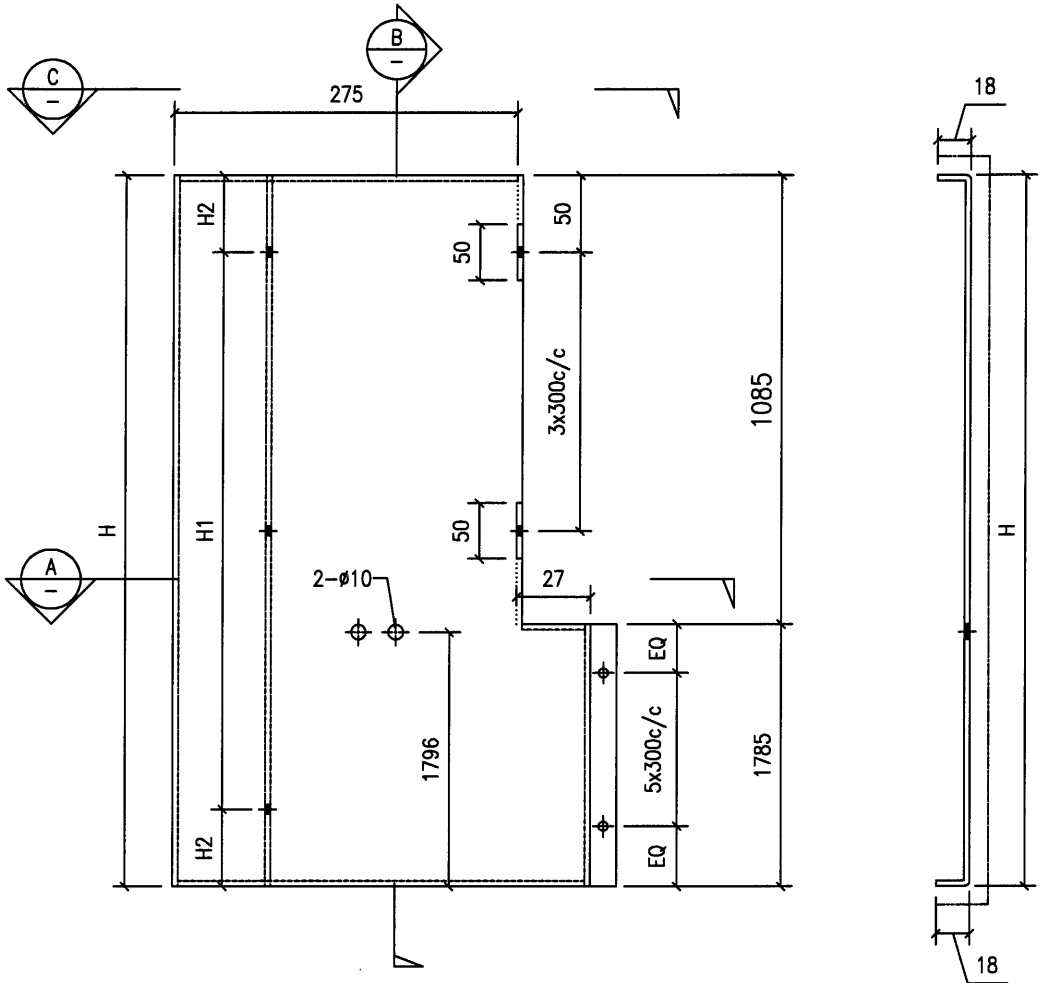
序號	產品編號	H	D1	D2	D3	H1	H2	數量
1	B15-01	1877.5	6x300c/c	27.5	-	6x300c/c	38.8	5
2	B15-02	1727.5	5x300c/c	177.5	-	5x300c/c	113.8	1
3	B15-03	1927.5	6x300c/c	77.5	-	6x300c/c	63.8	1
4	B15-04	1802.5	5x300c/c	252.5	150	5x300c/c	151.3	1
5	B15-05	1427.5	4x300c/c	177.5	-	4x300c/c	113.8	1



工程號	J851	地盤	香港新界青衣-ALUM. GRILLE	附 件	
名稱		採用			-
材料	3mm 鋁板	地盤	<input checked="" type="checkbox"/>		
顏色	PVF2-3 COATS	工廠			

類別		物料號		
制圖	Y.J.F.	2021/01/13	圖號	J851-B16
修改			數量	-
日期			單件重量 (KG)	
復核	-	-		
批准	-	-		

序號	產品編號	H	D1	D2	H1	H2	數量
1	B16-01	2870.0			9x300c/c	85.0	1
2							

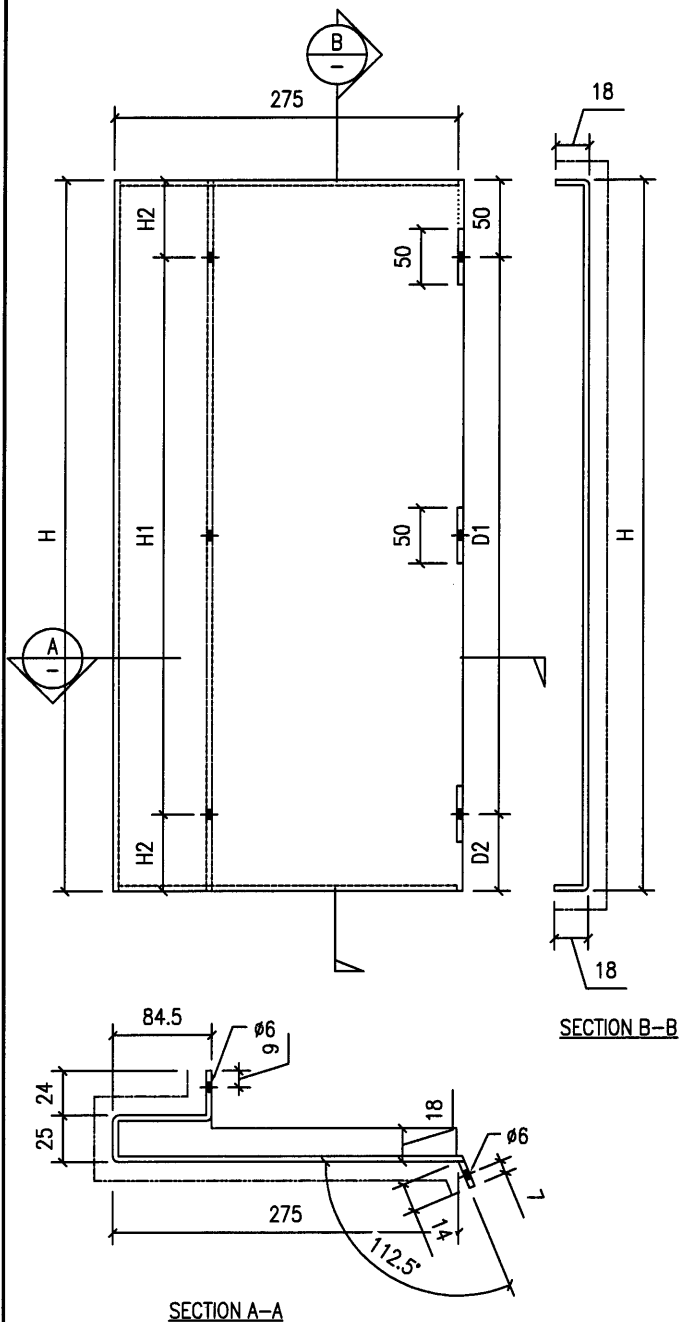


工程號	J851	地盤	香港新界青衣-ALUM. GRILLE
名稱		採用	
材料	3mm 鋁板	地盤	✓
顏色	PVF2-3 COATS	工廠	

附件

類別		物料號	
制圖	Y.J.F.	2021/01/13	圖號 J851-B17
修改		復核	—
日期		批准	—
		數量	—
		單件重量 (KG)	

序號	產品編號	H	D1	D2	H1	H2	數量
1	B17-01	1970.0	6x300c/c	120.0	6x300c/c	85.0	1
2							

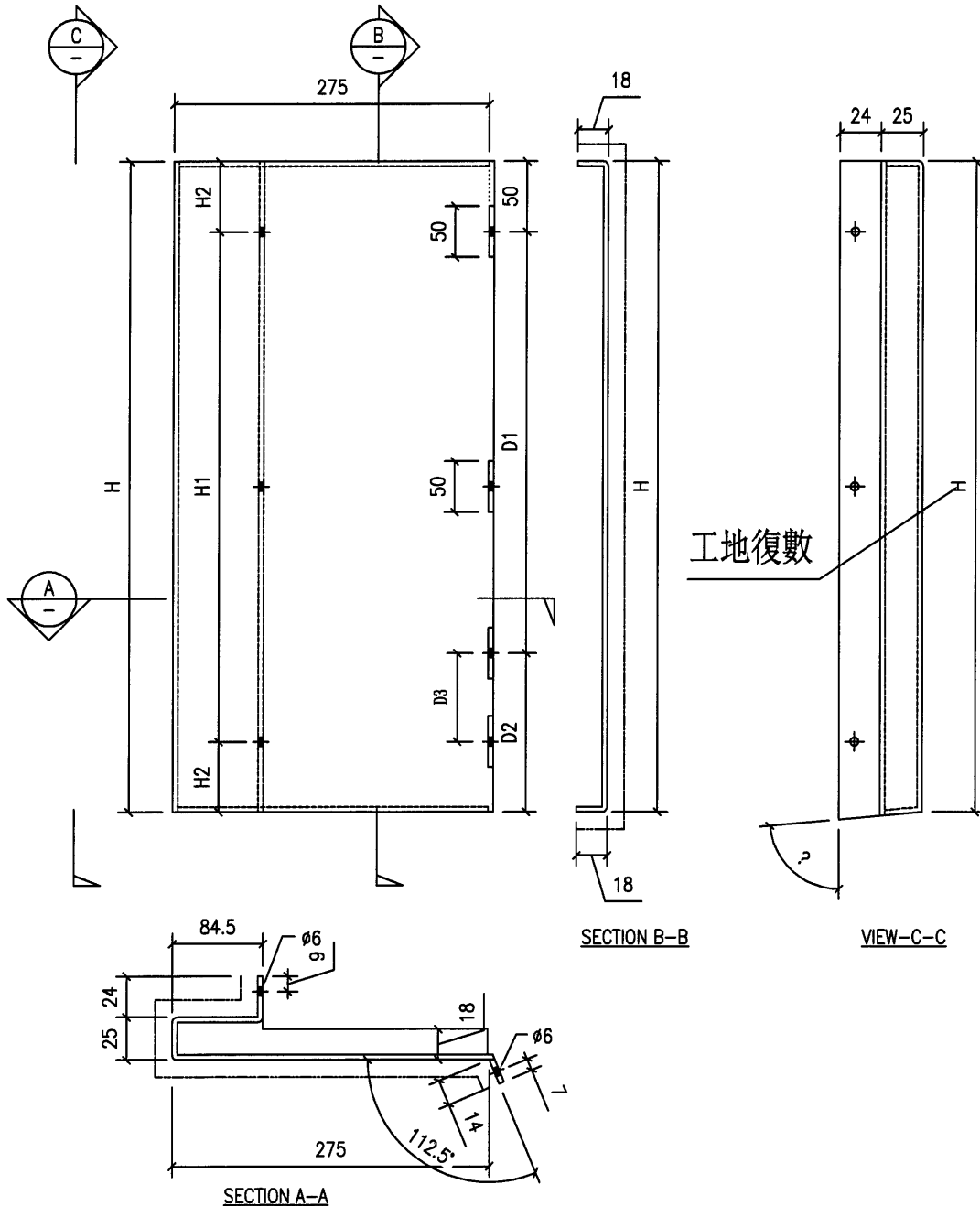


工程號	J851	地盤	香港新界青衣-ALUM. GRILLE	附 件	
名稱		採用			—
材料	3mm 鋁板	地盤	<input checked="" type="checkbox"/>		
顏色	PVF2-3 COATS	工廠			

類別		物料號		
制圖	Y.J.F.	2021/01/13	圖號	J851-B18
修改			數量	-
日期			單件重量 (KG)	

工地復數
工地復數

序號	產品編號	H	D1	D2	D3	H1	H2	數量
1	B18-01	2452.0	7x300c/c	302.0	150	8x300c/c	26.0	1
2	B18-02	2217.5	7x300c/c	67.5	-	7x300c/c	58.8	1



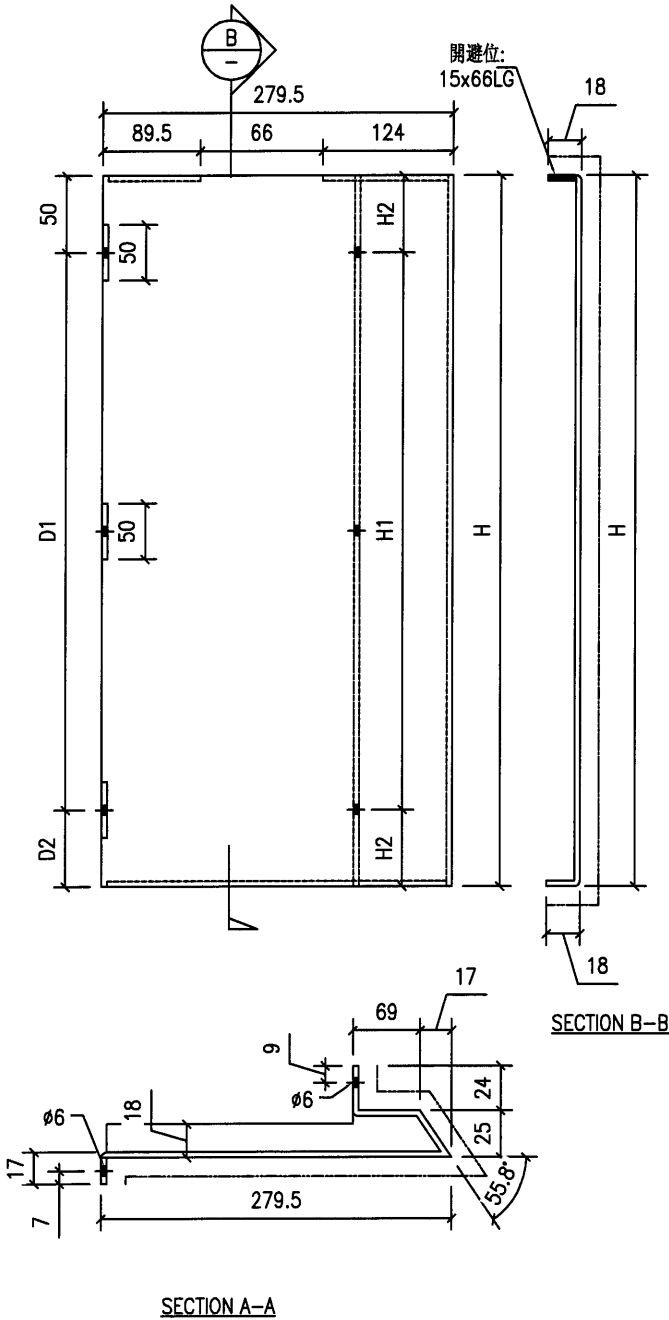
工程號	J851	地盤	香港新界青衣-ALUM. GRILLE	附 件	
名稱		採用			
材料	3mm 鋁板	地盤	✓		
顏色	PVF2-3 COATS	工廠			



美特鋁質有限公司
MIDI Aluminium Fabricator Ltd.

類別		物料號		
制圖	Y.J.F.	2021/01/13	圖號	J851-B19
修改			數量	-
日期			單件重量 (KG)	
復核	-	-		
批准	-	-		

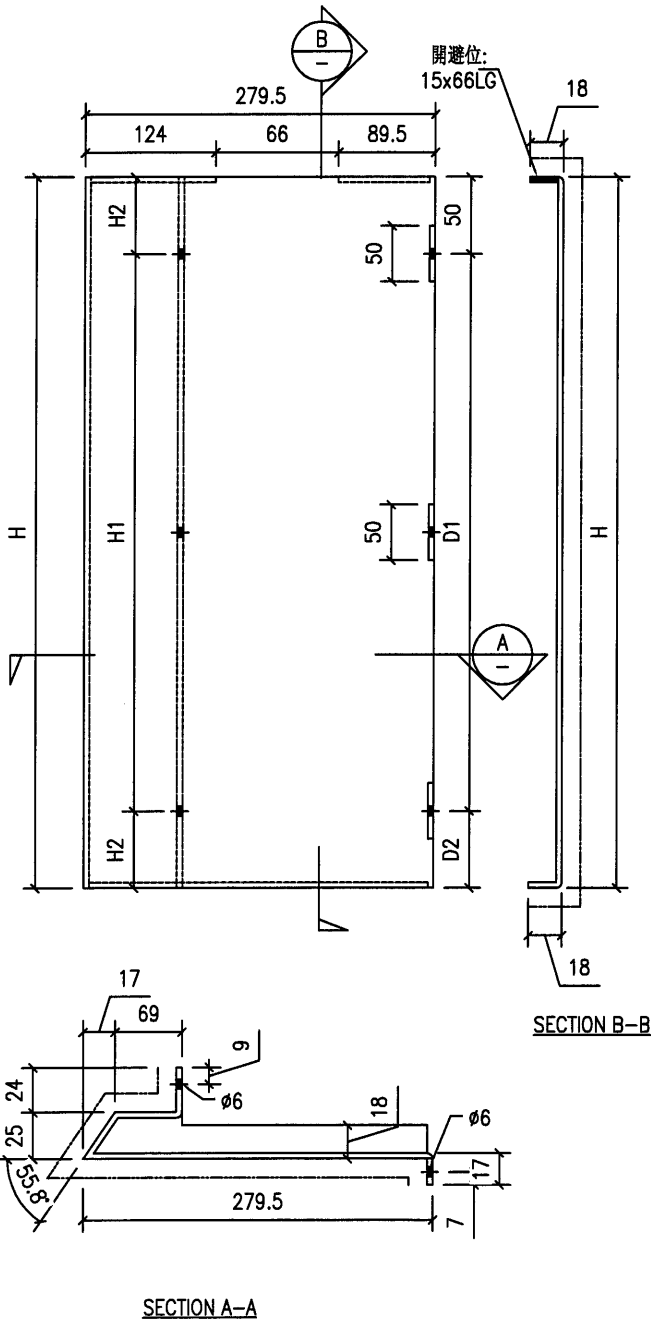
序號	產品編號	H	D1	D2	H1	H2	數量
1	B19-01	1877.5	6x300c/c	27.5	6x300c/c	38.8	2
2	B19-02	1727.5	5x300c/c	177.5	5x300c/c	113.8	1



工程號	J851	地盤	香港新界青衣-ALUM. GRILLE		附件	
名稱		採用				-
材料	3mm 鋁板	地盤	<input checked="" type="checkbox"/>			
顏色	PVF2-3 COATS	工廠				

類別		物料號		
制圖	Y.J.F.	2021/01/13	圖號	J851-B20
修改			數量	-
日期			單件重量 (KG)	
復核	-	-		
批准	-	-		

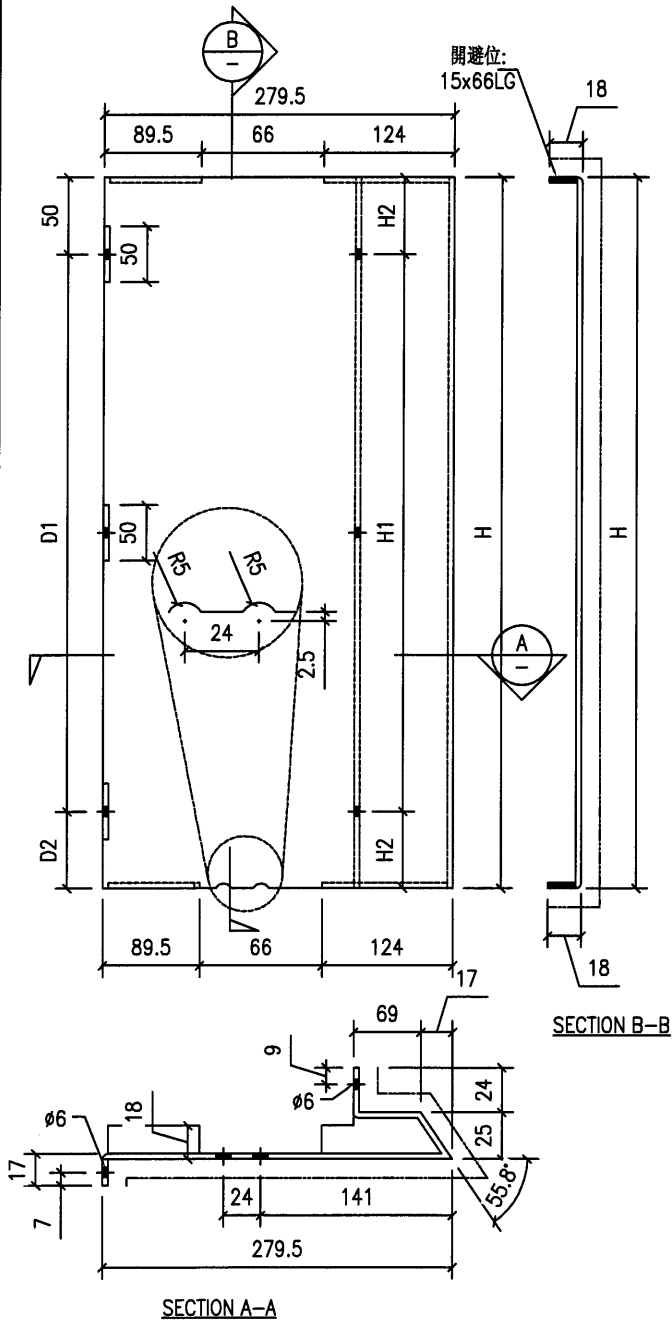
序號	產品編號	H	D1	D2	H1	H2	數量
1	B20-01	1877.5	6x300c/c	27.5	6x300c/c	38.8	6
2	B20-02	1677.5	5x300c/c	127.5	5x300c/c	88.8	1
3	B20-03	1977.5	6x300c/c	127.5	6x300c/c	88.8	1



工程號	J851	地盤	香港新界青衣-ALUM. GRILLE	附 件	
名稱		採用			
材料	3mm 鋁板	地盤	<input checked="" type="checkbox"/>		
顏色	PVF2-3 COATS	工廠			

類別		物料號		
制圖	Y.J.F.	2021/01/13	圖號	J851-B21
修改			數量	-
日期			單件重量 (KG)	
復核	-	-		
批准	-	-		

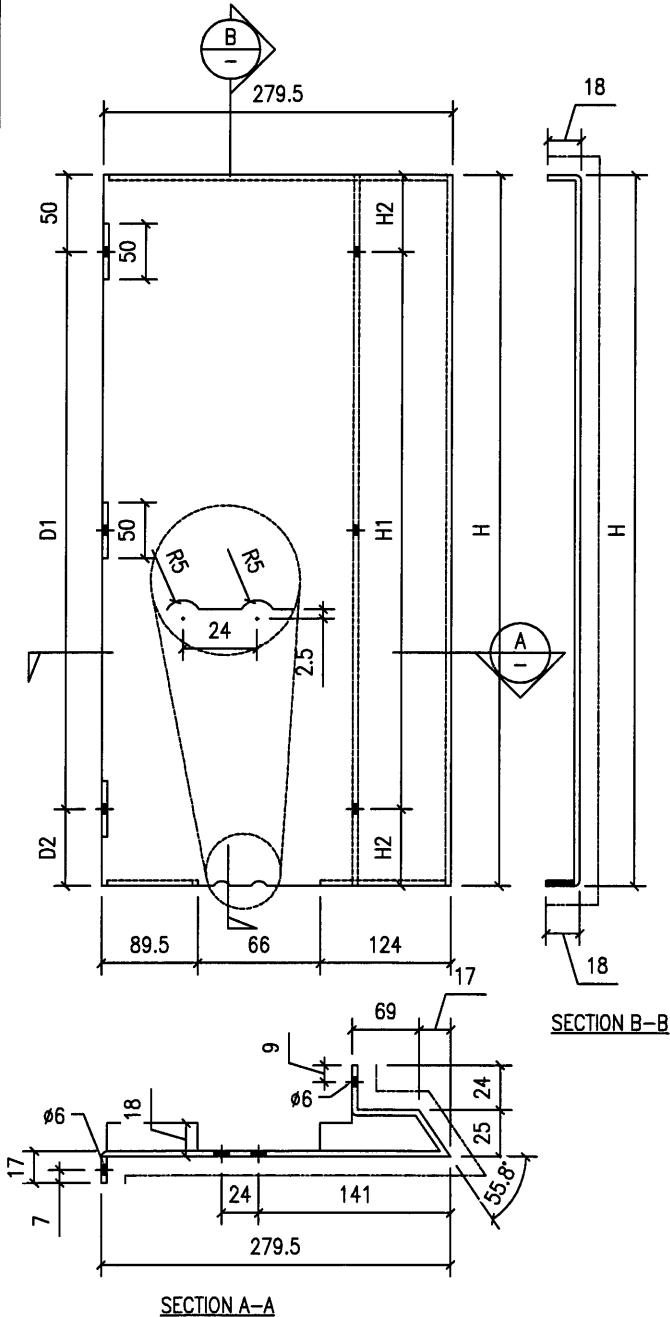
序號	產品編號	H	D1	D2	H1	H2	數量
1	B21-01	1985.0	6x300c/c	135.0	6x300c/c	92.5	3
2	B21-02	1885.0	6x300c/c	35.0	6x300c/c	42.5	1



工程號	J851	地盤	香港新界青衣-ALUM. GRILLE	附 件	
名稱		採用			
材料	3mm 鋁板	地盤	<input checked="" type="checkbox"/>		
顏色	PVF2-3 COATS	工廠			

類別		物料號		
制圖	Y.J.F.	2021/01/13	圖號	J851-B23
修改			數量	-
日期			單件重量 (KG)	
復核	-	-		
批准	-	-		

序號	產品編號	H	D1	D2	H1	H2	數量
1	B23-01	1877.5	6x300c/c	27.5	6x300c/c	38.8	2
2	B23-02	1727.5	5x300c/c	177.5	5x300c/c	113.8	1



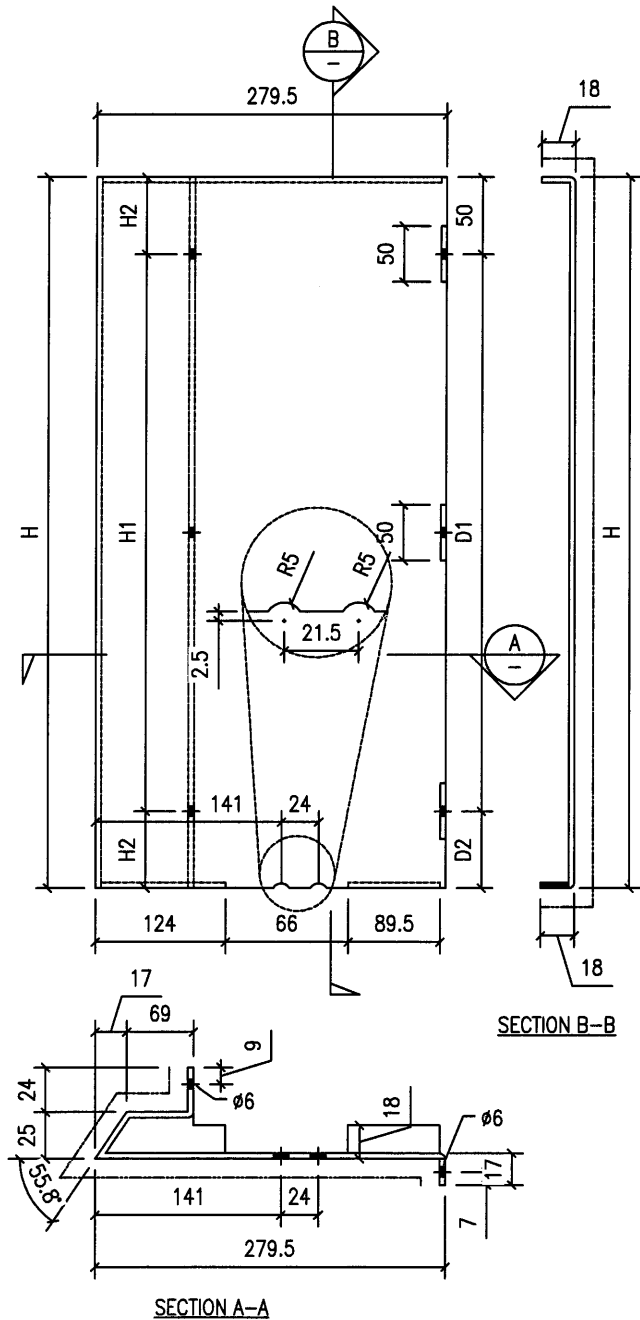
工程號	J851	地盤	香港新界青衣-ALUM. GRILLE		附件	
名稱		採用				
材料	3mm 鋁板	地盤	<input checked="" type="checkbox"/>			
顏色	PVF2-3 COATS	工廠				



美特鋁質有限公司
MIDI Aluminium Fabricator Ltd.

類別		物料號	
制圖	Y.J.F.	2021/01/13	圖號 J851-B24
修改		復核	數量 -
日期		批准	單件重量 (KG)

序號	產品編號	H	D1	D2	H1	H2	數量
1	B24-01	1877.5	6x300c/c	27.5	6x300c/c	38.8	6
2	B24-02	1677.5	5x300c/c	127.5	5x300c/c	88.8	1
3	B24-03	1977.5	6x300c/c	127.5	6x300c/c	88.8	1



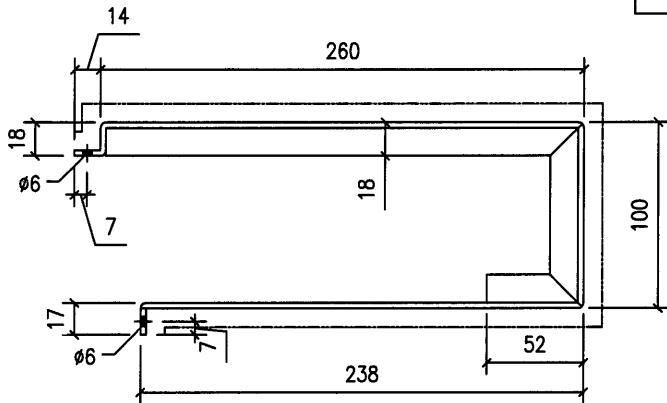
工程號	J851	地盤	香港新界青衣-ALUM. GRILLE	附 件	
名稱		採用			
材料	3mm 鋁板	地盤	✓		
顏色	PVF2-3 COATS	工廠			



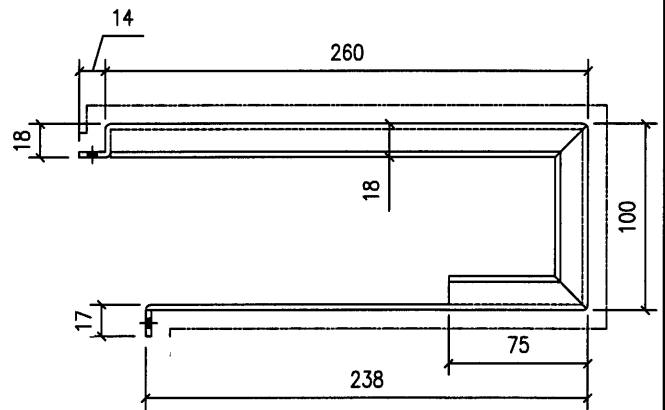
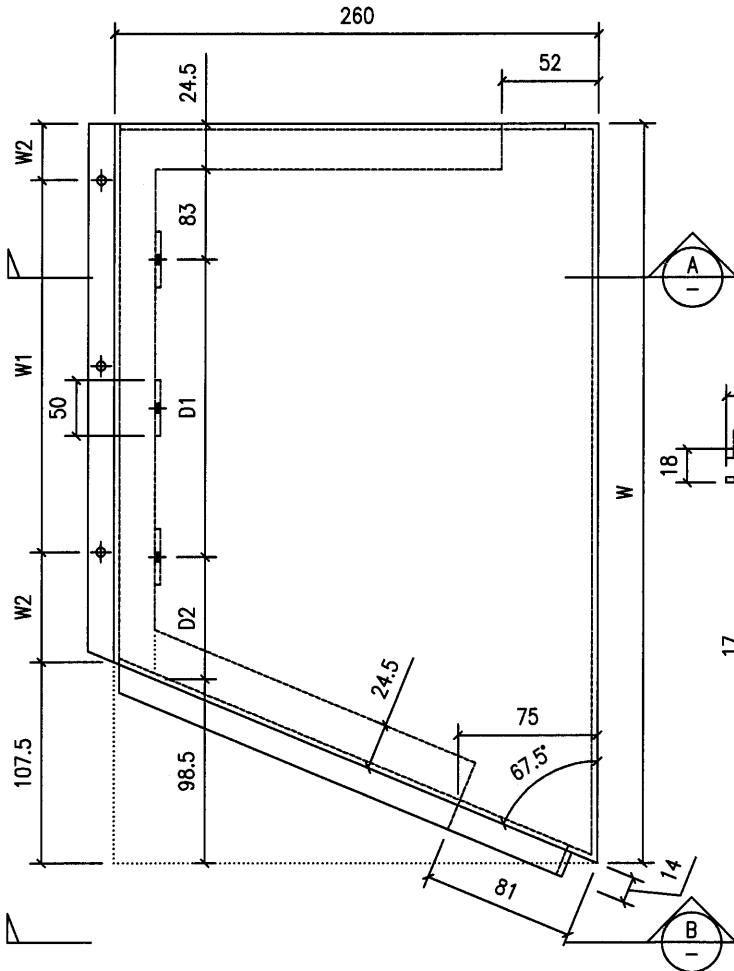
美特鋁質有限公司
MIDI Aluminium Fabricator Ltd.

類別		物料號		
制圖	Y.J.F.	2021/01/13	圖號	J851-C01
修改			數量	-
日期			單件重量 (KG)	
復核	-	-		
批准	-	-		

序號	產品編號	W	D1	D2	W1	W2	數量
1	C01-01	959.5	2x300c/c	153.5	2x300c/c	126.0	12



SECTION A-A



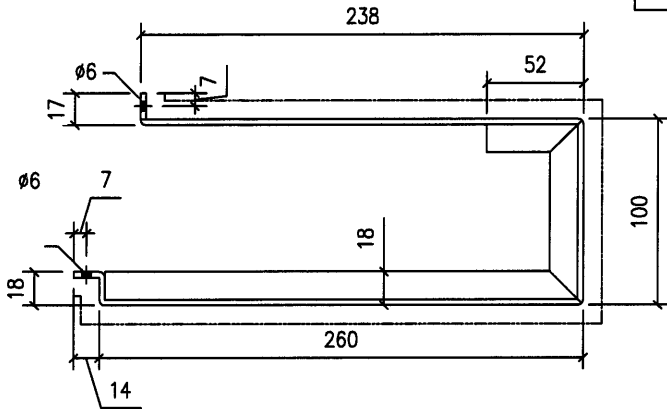
SECTION B-B



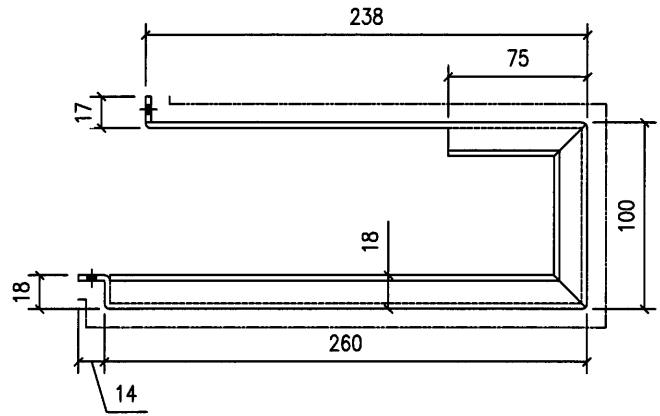
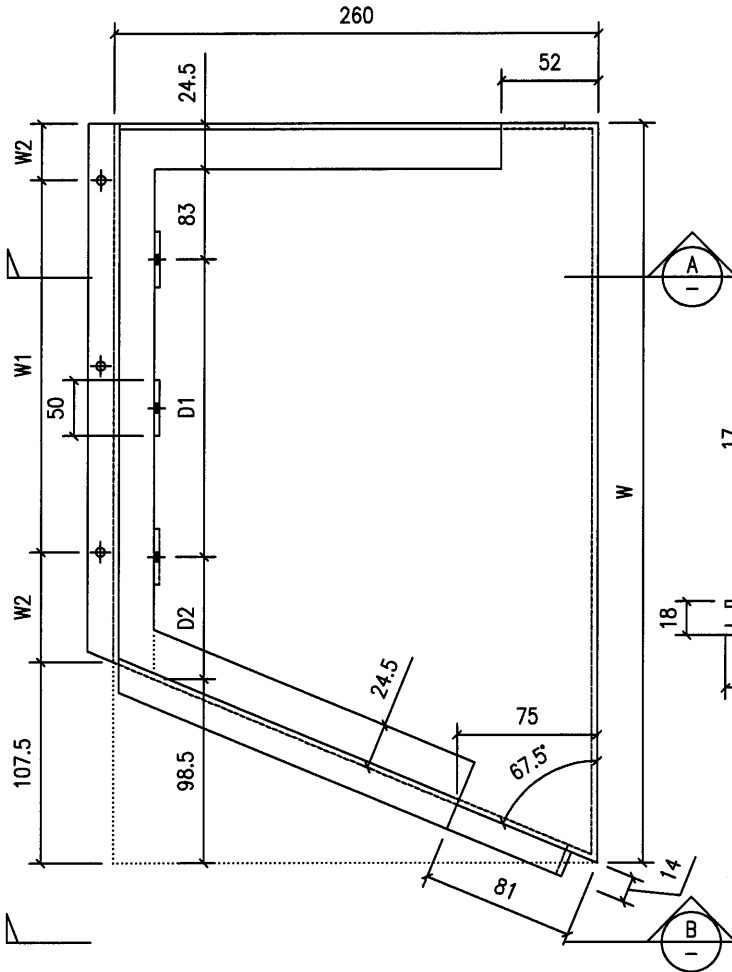
工程號	J851	地盤	香港新界青衣-ALUM. GRILLE		附 件	
名稱		採用				
材料	3mm 鋁板	地盤	✓			
顏色	PVF2-3 COATS	工廠				

類別		物料號	
制圖	Y.J.F.	2021/01/13	圖號 J851-C02
修改		復核	數量 -
日期		批准	單件重量 (KG)

序號	產品編號	W	D1	D2	W1	W2	數量
1	C02-01	959.5	2x300c/c	153.5	2x300c/c	126.0	10
2	C02-02	963.5	2x300c/c	157.5	2x300c/c	128.0	1



SECTION A-A



SECTION B-B

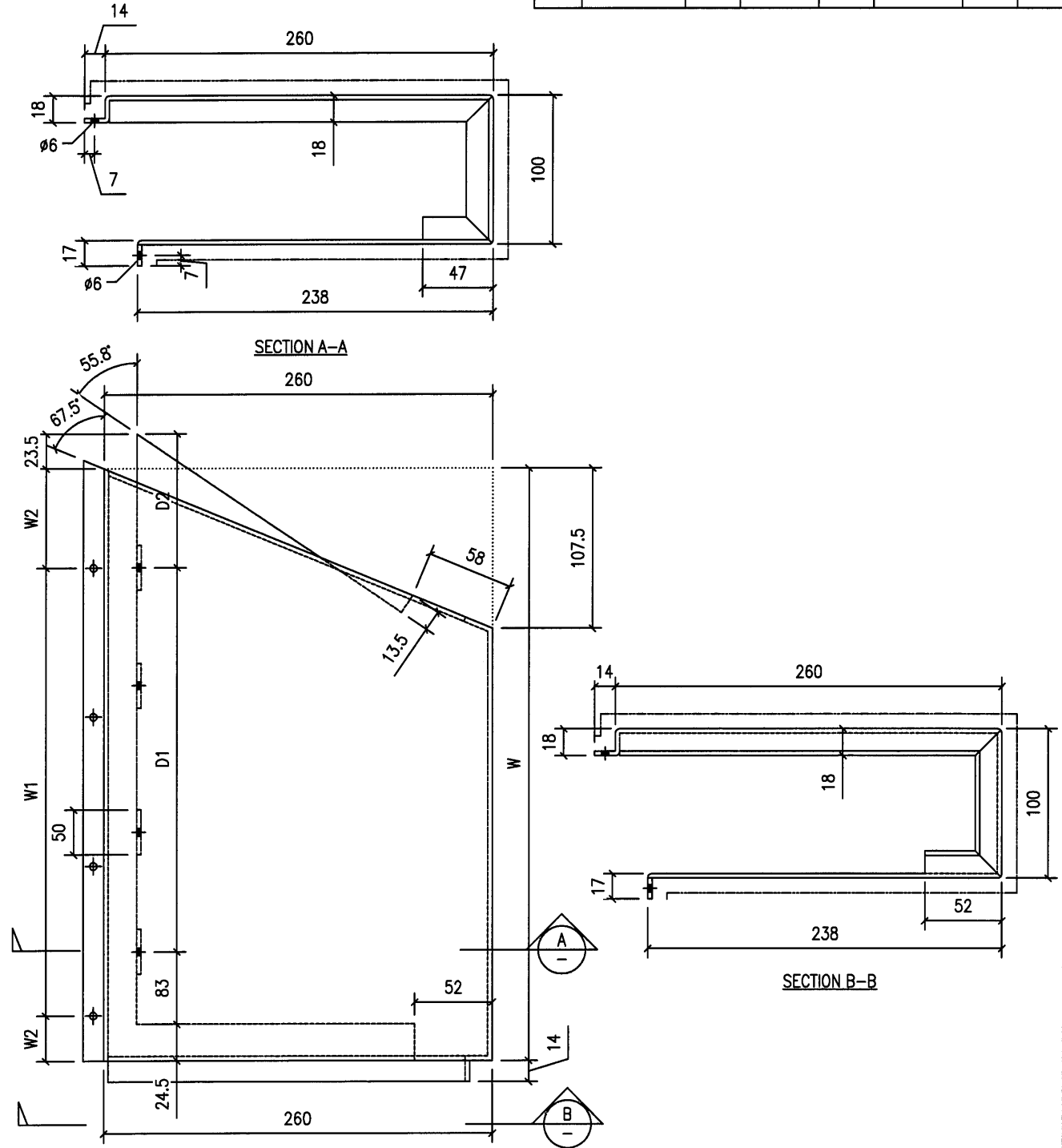
工程號	J851	地盤	香港新界青衣-ALUM. GRILLE	附 件	
名稱		採用			
材料	3mm 鋁板	地盤	<input checked="" type="checkbox"/>		
顏色	PVF2-3 COATS	工廠			



美特鋁質有限公司
MIDI Aluminium Fabricator Ltd.

類別		物料號		
制圖	Y.J.F.	2021/01/13	圖號	J851-C03
修改			數量	-
日期			單件重量 (KG)	
			復核	-
			批准	-

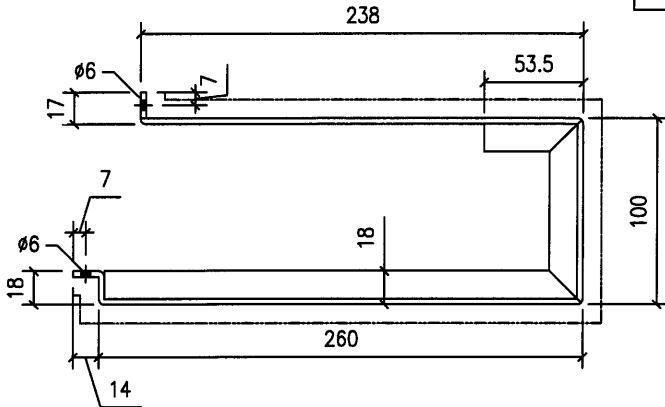
序號	產品編號	W	D1	D2	W1	W2	數量
1	C03-01	1039.5	3x300c/c	55.5	3x300c/c	69.8	1
2	C03-02	1008.0	3x300c/c	24.0	3x300c/c	54.0	1



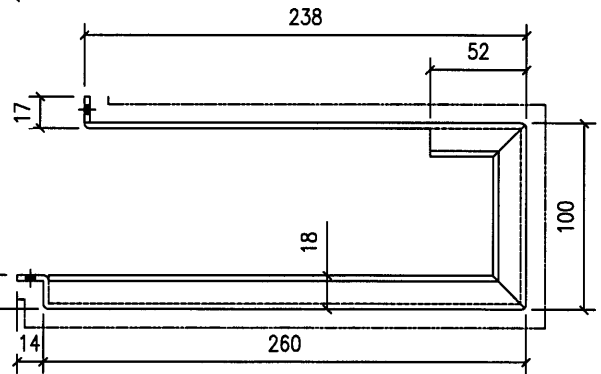
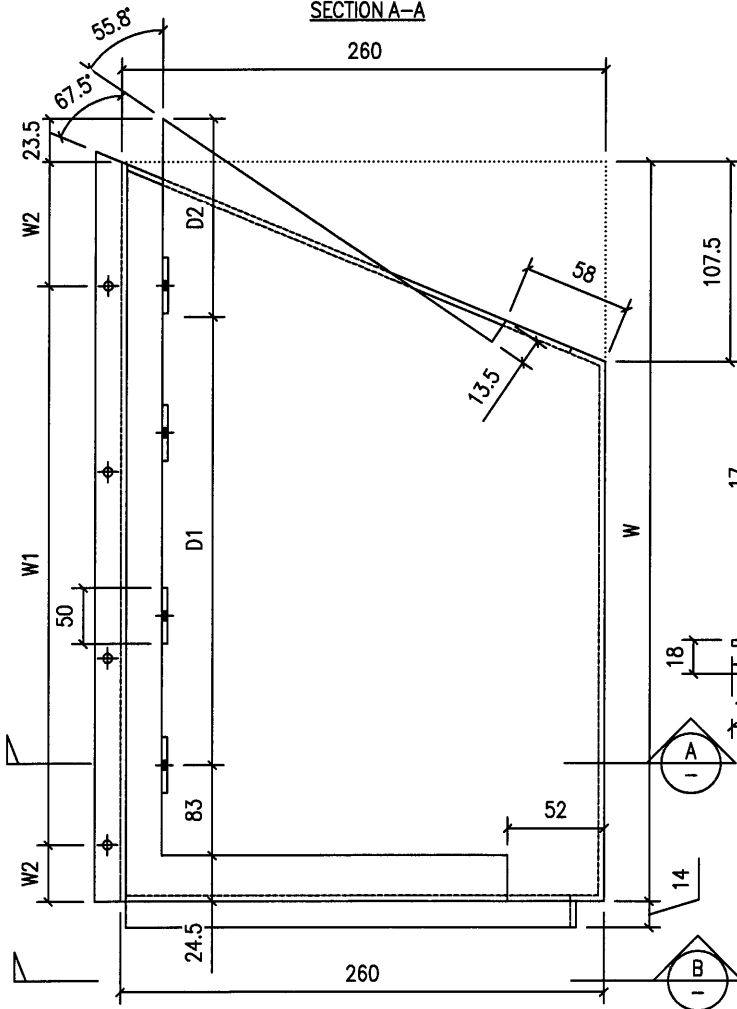
工程號	J851	地盤	香港新界青衣-ALUM. GRILLE		附 件	
名稱		採	用			
材料	3mm 鋁板	地盤	<input checked="" type="checkbox"/>			
顏色	PVF2-3 COATS	工廠				

類別		物料號		
制圖	Y.J.F.	2021/01/13	圖號	J851-C04
修改			數量	-
日期			單件重量 (KG)	
復核	-	-		
批准	-	-		

序號	產品編號	W	D1	D2	W1	W2	數量
1	C04-01	1039.5		55.5	3x300c/c	69.8	1
2	C04-02	1008.0	3x300c/c	24.0	3x300c/c	54.0	1



SECTION A-A



SECTION B-B

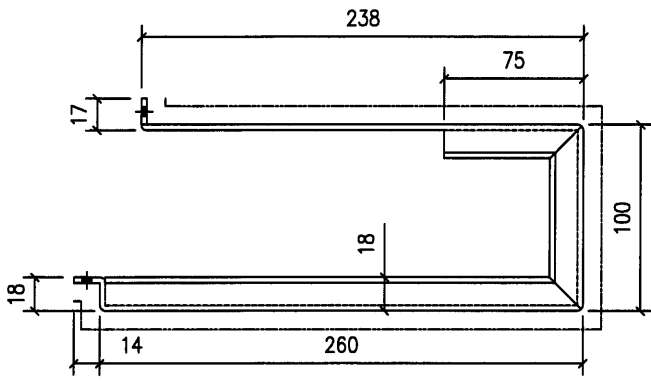
工程號	J851	地盤	香港新界青衣-ALUM. GRILLE	附 件	
名稱		採	用		-
材料	3mm 鋁板	地盤	<input checked="" type="checkbox"/>		
顏色	PVF2-3 COATS	工廠			



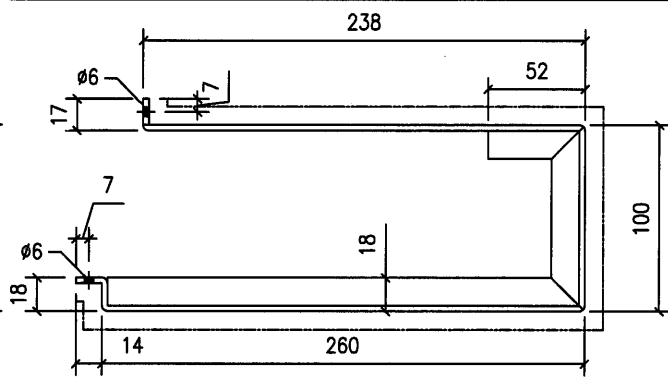
美特鋁質有限公司
MIDI Aluminium Fabricator Ltd.

類別		物料號	
制圖	Y.J.F.	2021/01/13	圖號 J851-C09
修改		復核	數量 -
日期		批准	單件重量 (KG)

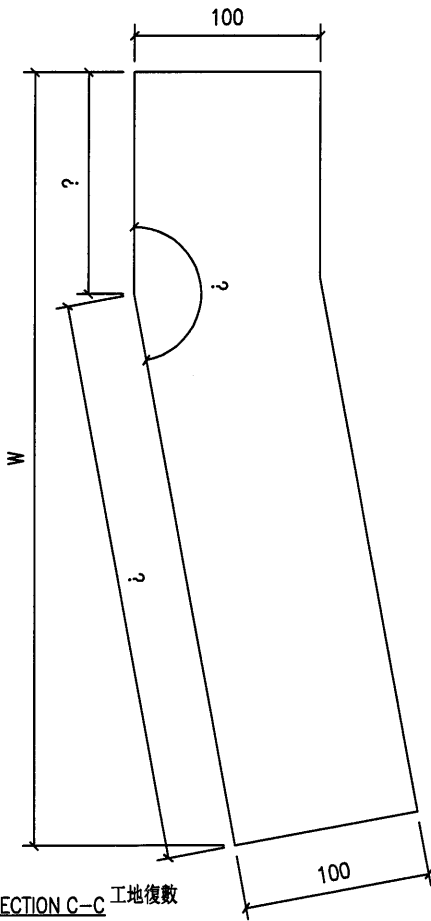
序號	產品編號	W	D1	D2	W1	W2	數量
1	C09-01	959.5	2x300c/c	153.5	2x300c/c	126.0	1



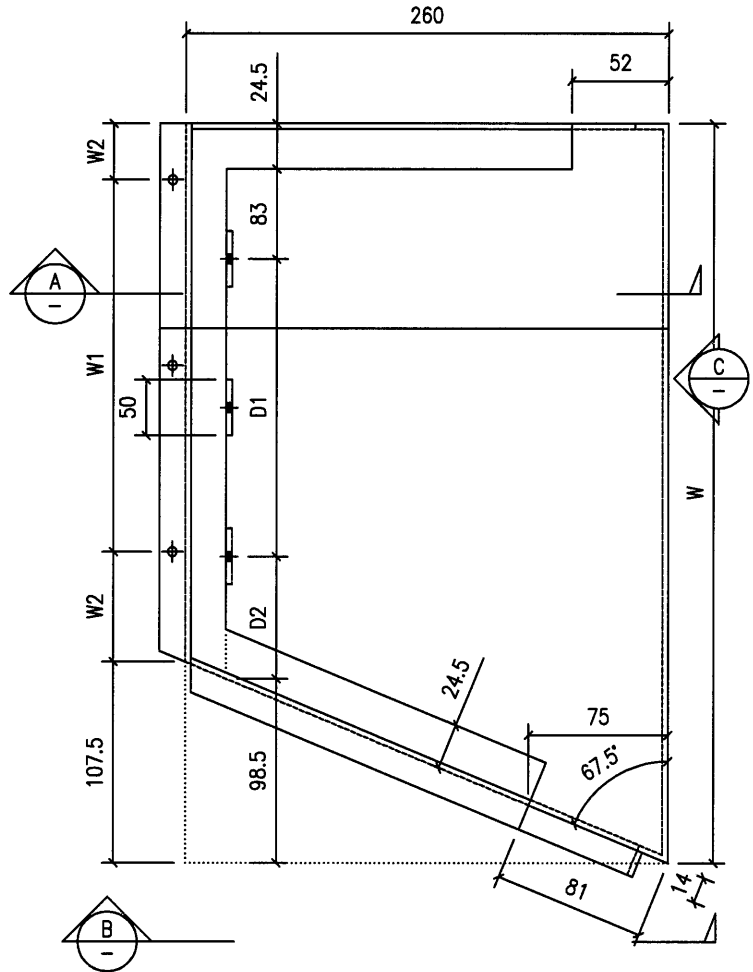
SECTION B-B



SECTION A-A



SECTION C-C 工地復數

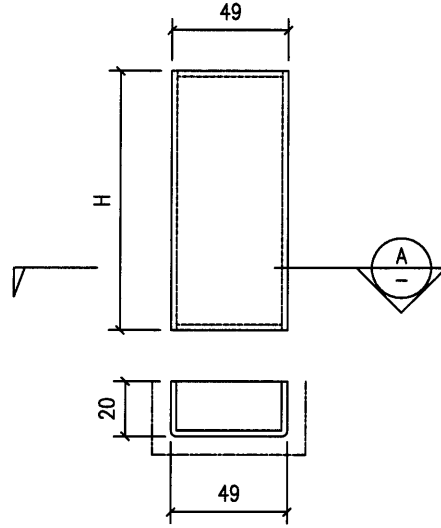


工程號	J851	地盤	香港新界青衣-ALUM. GRILLE	附 件	
名稱		採用			
材料	3mm 鋁板	地盤	✓		
顏色	PVF2-3 COATS	工廠			



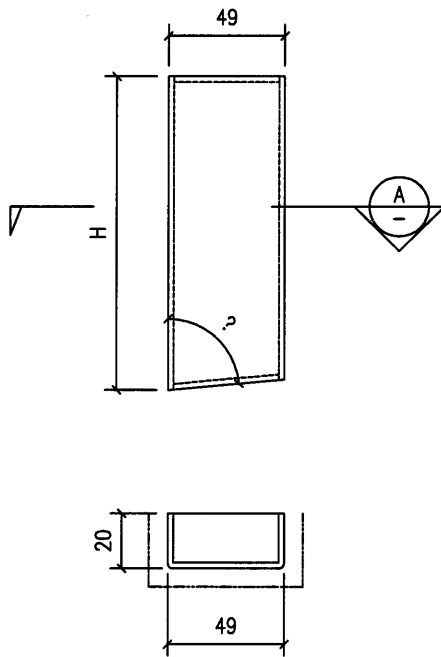
美特鋁質有限公司
MIDI Aluminium Fabricator Ltd.

類別		物料號	
制圖	Y.J.F.	2021/01/13	圖號 J851-CV01
修改		復核	數量
日期		批准	單件重量 (KG)



SECTION A-A

序號	產品編號	H	數量
1	CV01-01	1877.5	52
2	CV01-02	1985.0	34
3	CV01-03	1727.5	4
4	CV01-04	1885.0	2
5	CV01-05	1927.5	4
6	CV01-06	2870.0	2
7	CV01-07	2420.0	1
8	CV01-08	1802.5	4
9	CV01-09	1910.0	2
10	CV01-10	1677.5	4
11	CV01-11	1785.0	4
12	CV01-12	1427.5	4
13	CV01-13	1535.0	4
14	CV01-14	1977.5	2
15	CV01-15	1970.0	2



SECTION A-A

序號	產品編號	H	數量
16	CV01-16	2454	1
17	CV01-17	2132	1
18	CV01-18	2220	1

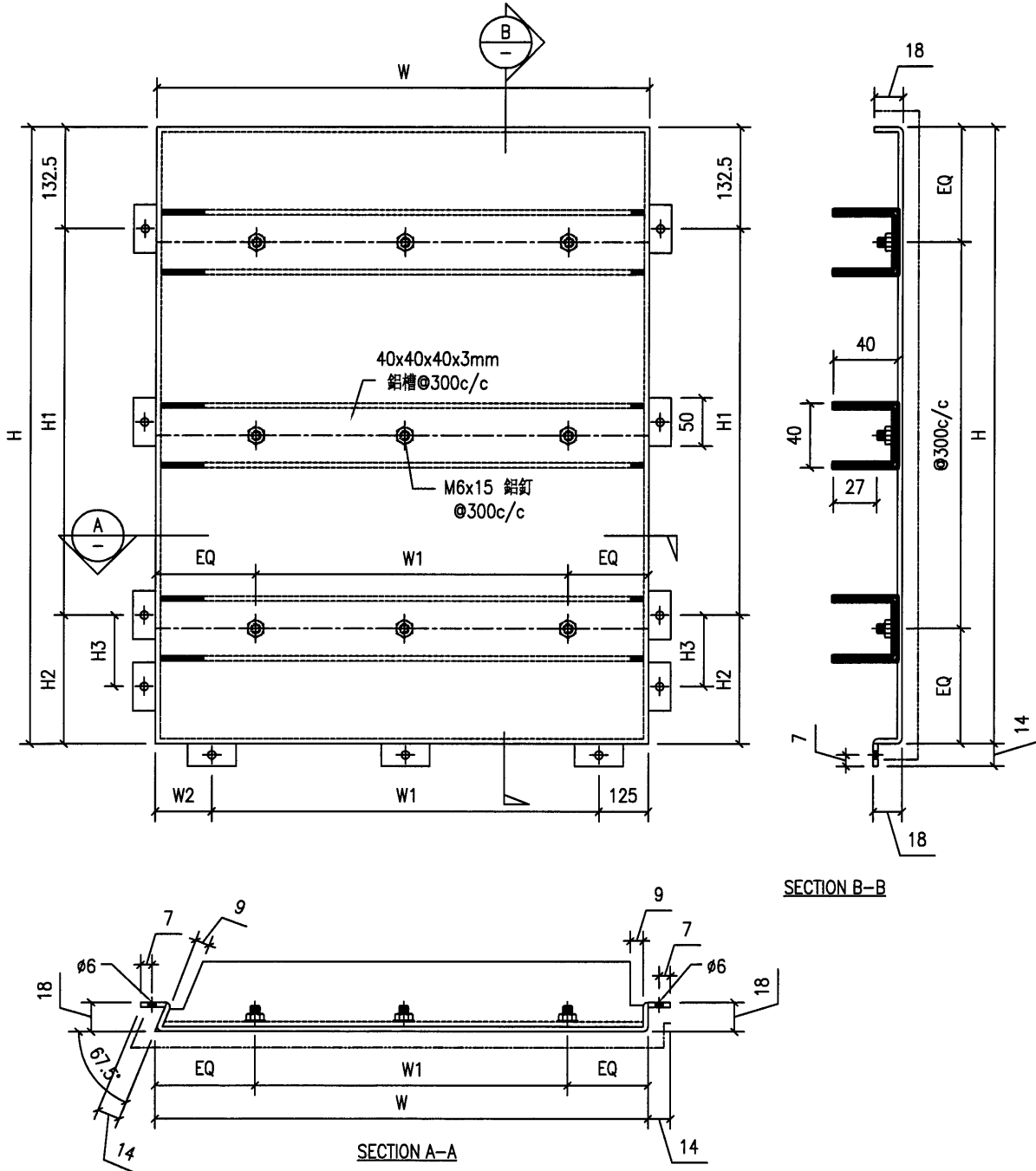
工程號	J851	地盤	香港新界青衣-ALUM. GRILLE	附 件	
名稱		採用			
材料	2mm 鋁板	地盤	<input checked="" type="checkbox"/>		
顏色	PVF2-3 COATS	工廠			



美特鋁質有限公司
MIDI Aluminium Fabricator Ltd.

類別		物料號	
制圖	Y.J.F.	2021/01/13	圖號 J851-BP01
修改		復核	數量
日期		批准	單件重量 (KG)

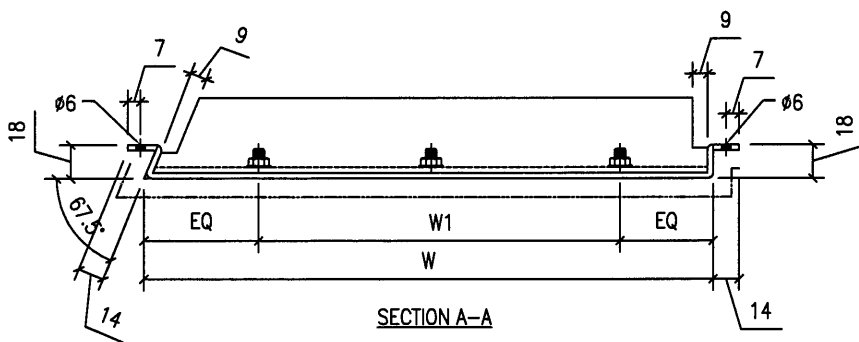
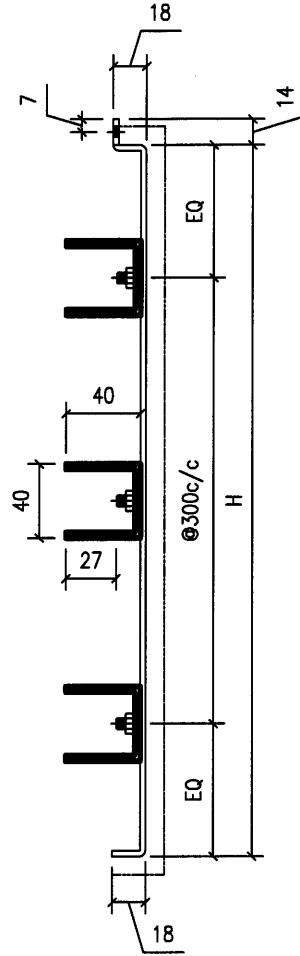
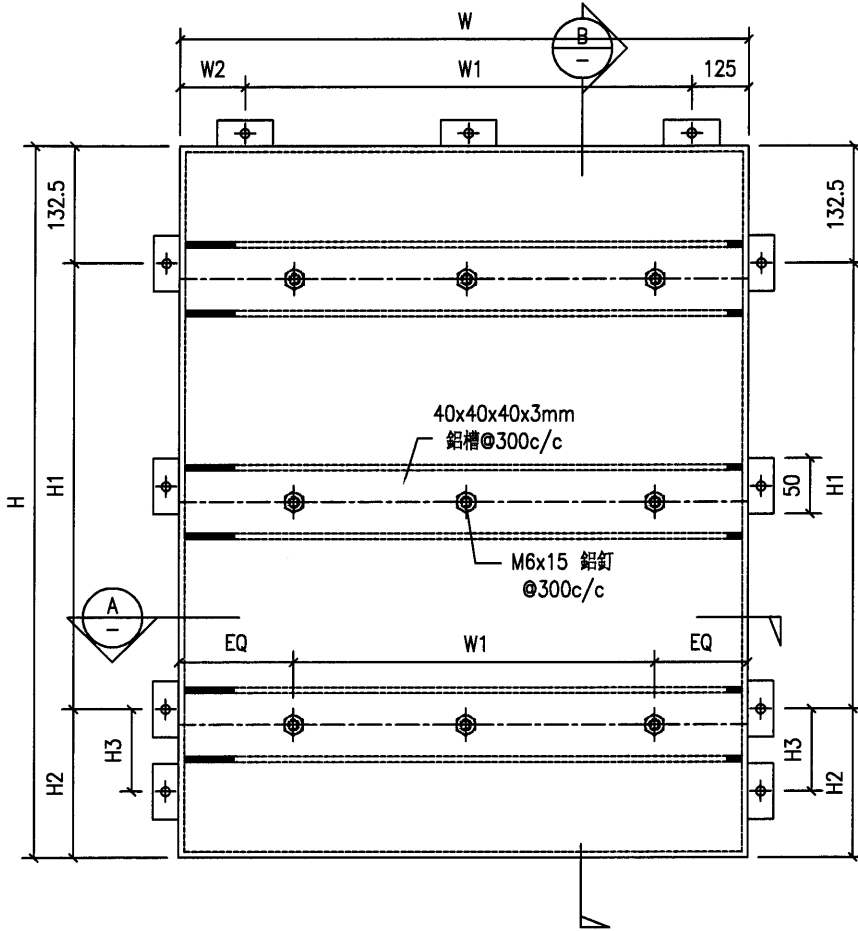
序號	產品編號	W	H	W1	W2	H1	H2	H3	數量
1	BP01-01	748.5	1885.0	2x300c/c	23.5	5x300c/c	252.5	150	5
2	BP01-02	748.5	1935.0	2x300c/c	23.5	5x300c/c	302.5	150	1
3	BP01-03	748.5	1810.0	2x300c/c	23.5	5x300c/c	177.5	-	1
4	BP01-04	748.5	1435.0	2x300c/c	23.5	4x300c/c	102.5	-	1



工程號	J851	地盤	香港新界青衣-ALUM. GRILLE	附件	
名稱		採用			
材料	3mm 鋁板	地盤	✓		
顏色	PVF2-3 COATS	工廠			

類別		物料號	
制圖	Y.J.F.	2021/01/13	圖號 J851-BP03
修改		復核	數量 -
日期		批准	單件重量 (KG)

序號	產品編號	W	H	W1	W2	H1	H2	H3	數量
1	BP03-01	748.5	1885.0	2x300c/c	23.5	5x300c/c	252.5	150	1
2	BP03-02	748.5	1935.0	2x300c/c	23.5	5x300c/c	302.5	150	1
3	BP03-03	748.5	1810.0	2x300c/c	23.5	5x300c/c	177.5	-	1
4	BP03-04	748.5	1435.0	2x300c/c	23.5	4x300c/c	102.5	-	1

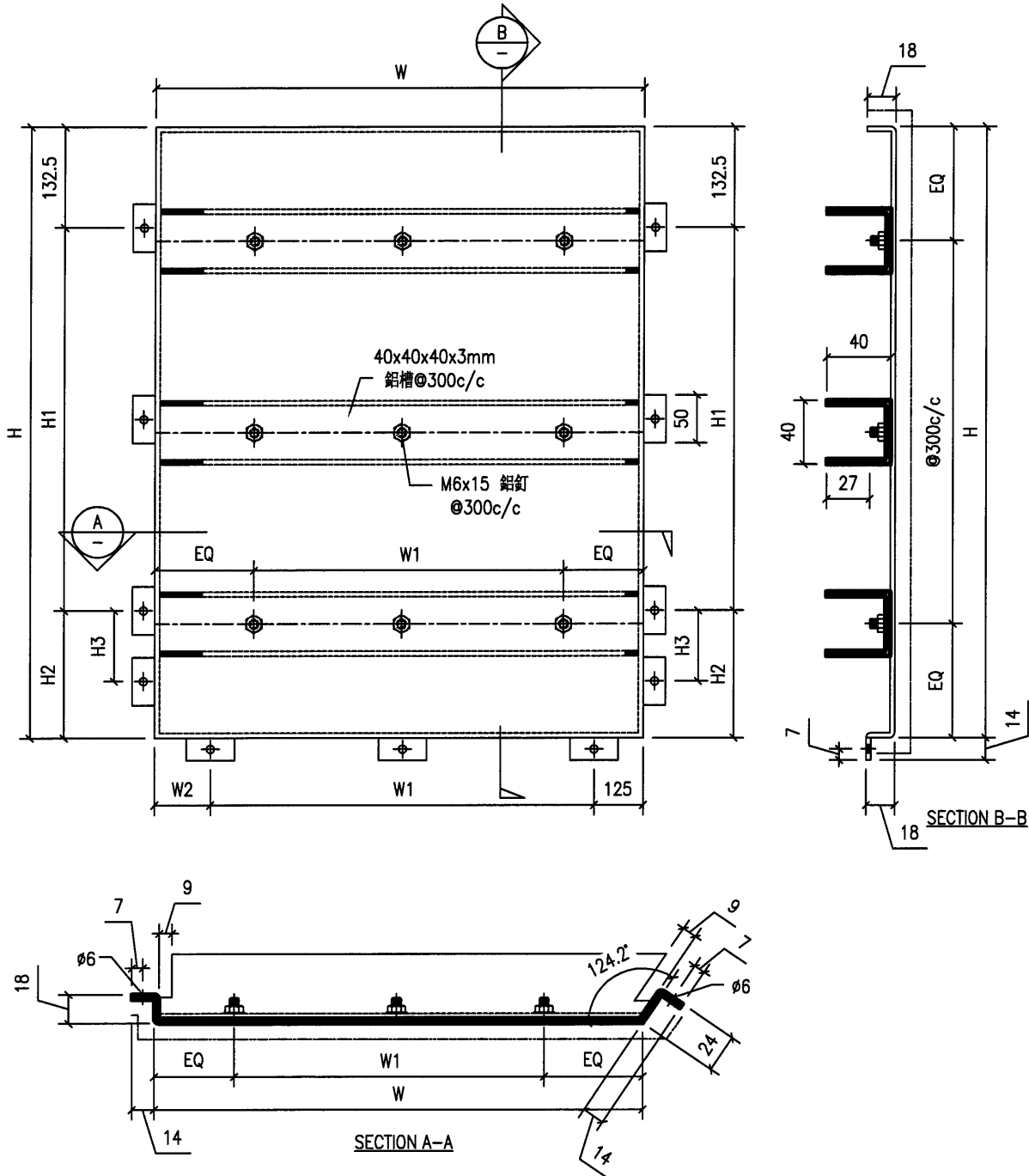


SECTION B-B

工程號	J851	地盤	香港新界青衣-ALUM. GRILLE	附 件	
名稱		採用			
材料	3mm 鋁板	地盤	✓		
顏色	PVF2-3 COATS	工廠			

類別		物料號	
制圖	Y.J.F.	2021/01/13	圖號 J851-BP04
修改		復核	數量
日期		批准	單件重量 (KG)

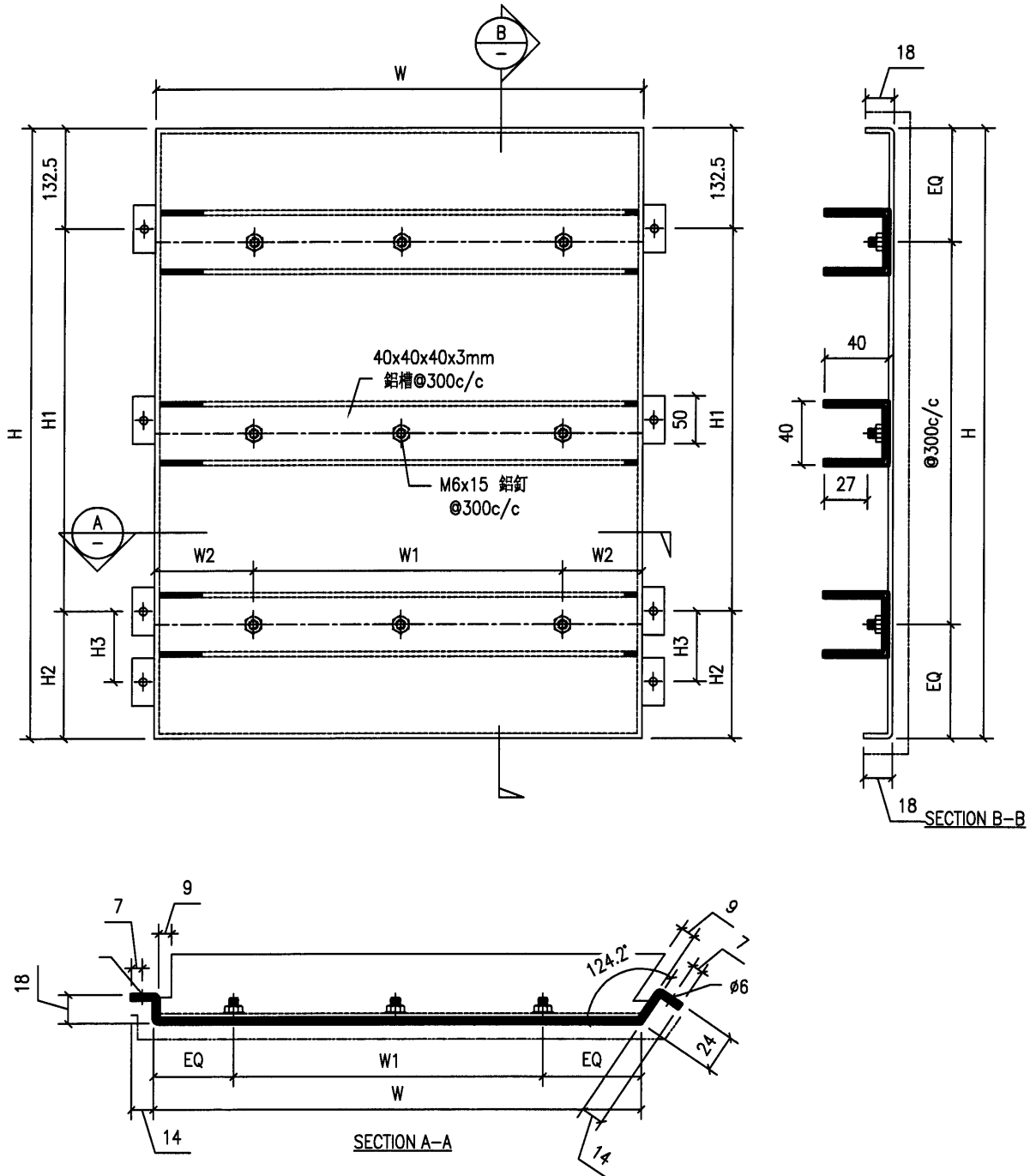
序號	產品編號	W	H	W1	W2	H1	H2	H3	數量
1	BP04-01	953.5	1885.0	2x300c/c	228.5	5x300c/c	252.5	150	1
2	BP04-02	922.0	1885.0	2x300c/c	197.0	5x300c/c	252.5	150	1



工程號	J851	地盤	香港新界青衣-ALUM. GRILLE	附 件	
名稱		採用			
材料	3mm 鋁板	地盤	<input checked="" type="checkbox"/>		
顏色	PVF2-3 COATS	工廠			

類別		物料號		
制圖	Y.J.F.	2021/01/13	圖號	J851-BP02
修改		復核	—	數量
日期		批准	—	單件重量 (KG)

序號	產品編號	W	H	W1	W2	H1	H2	H3	數量
1	BP05-01	953.5	1885.0	2x300c/c	228.5	5x300c/c	252.5	150	1
2	BP05-02	922.0	1885.0	2x300c/c	197.0	5x300c/c	252.5	150	2



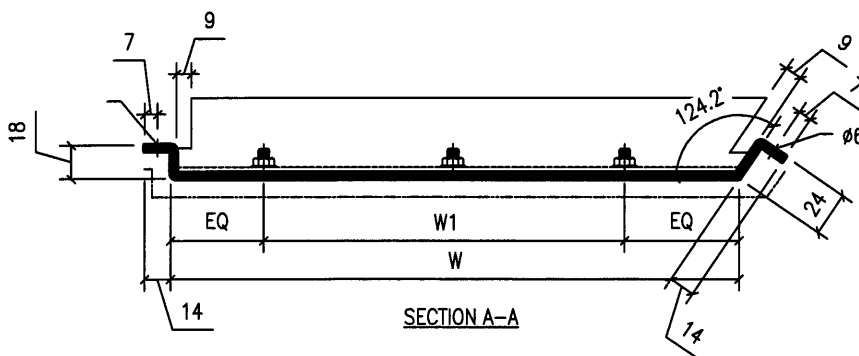
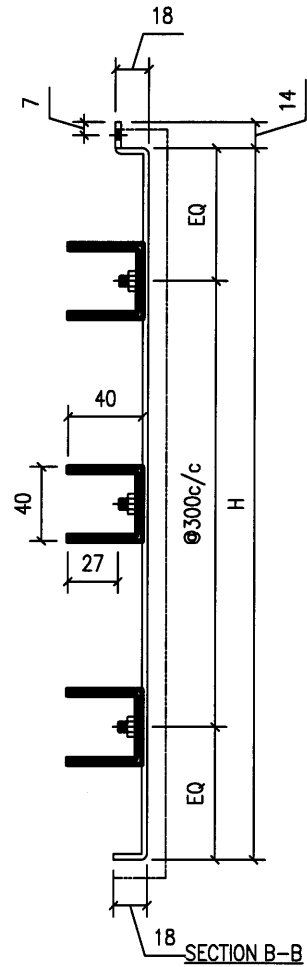
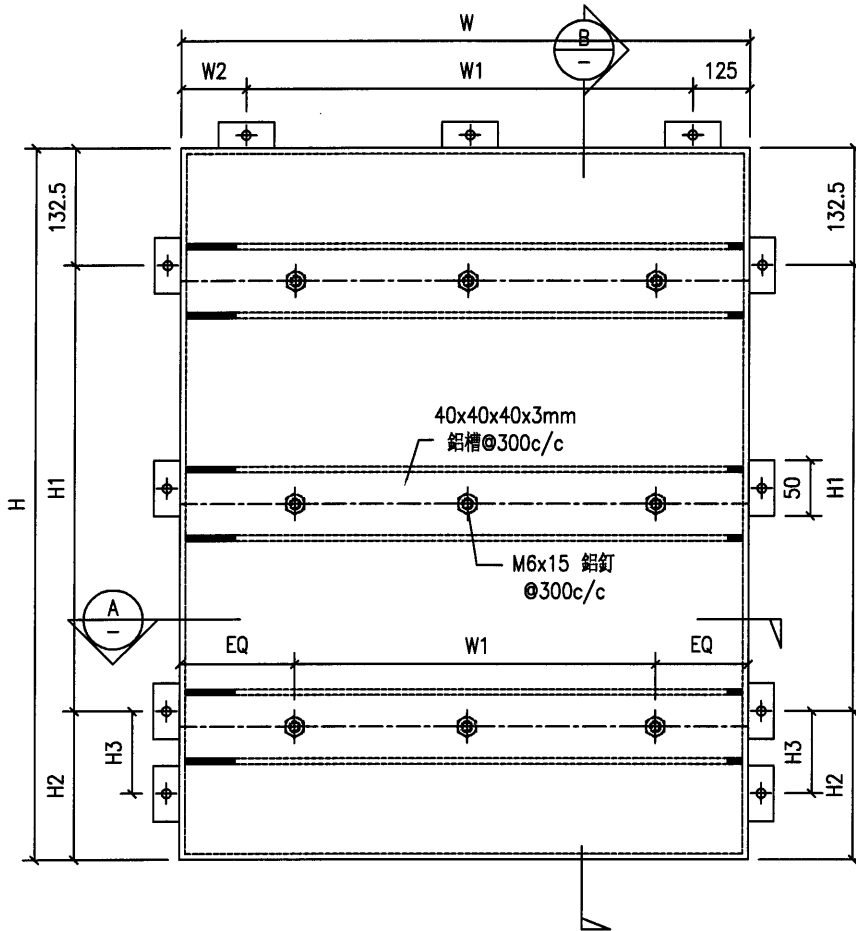
工程號	J851	地盤	香港新界青衣-ALUM. GRILLE	附 件	
名稱		採用			
材料	3mm 鋁板	地盤	✓		
顏色	PVF2-3 COATS	工廠			



美特鋁質有限公司
MIDI Aluminium Fabricator Ltd.

類別		物料號	
制圖	Y.J.F.	2021/01/13	圖號 J851-BP03
修改		復核	數量
日期		批准	單件重量 (KG)

序號	產品編號	W	H	W1	W2	H1	H2	H3	數量
1	BP06-01	953.5	1885.0	2x300c/c	228.5	5x300c/c	252.5	150	1
2	BP06-02	922.0	1885.0	2x300c/c	197.0	5x300c/c	252.5	150	1



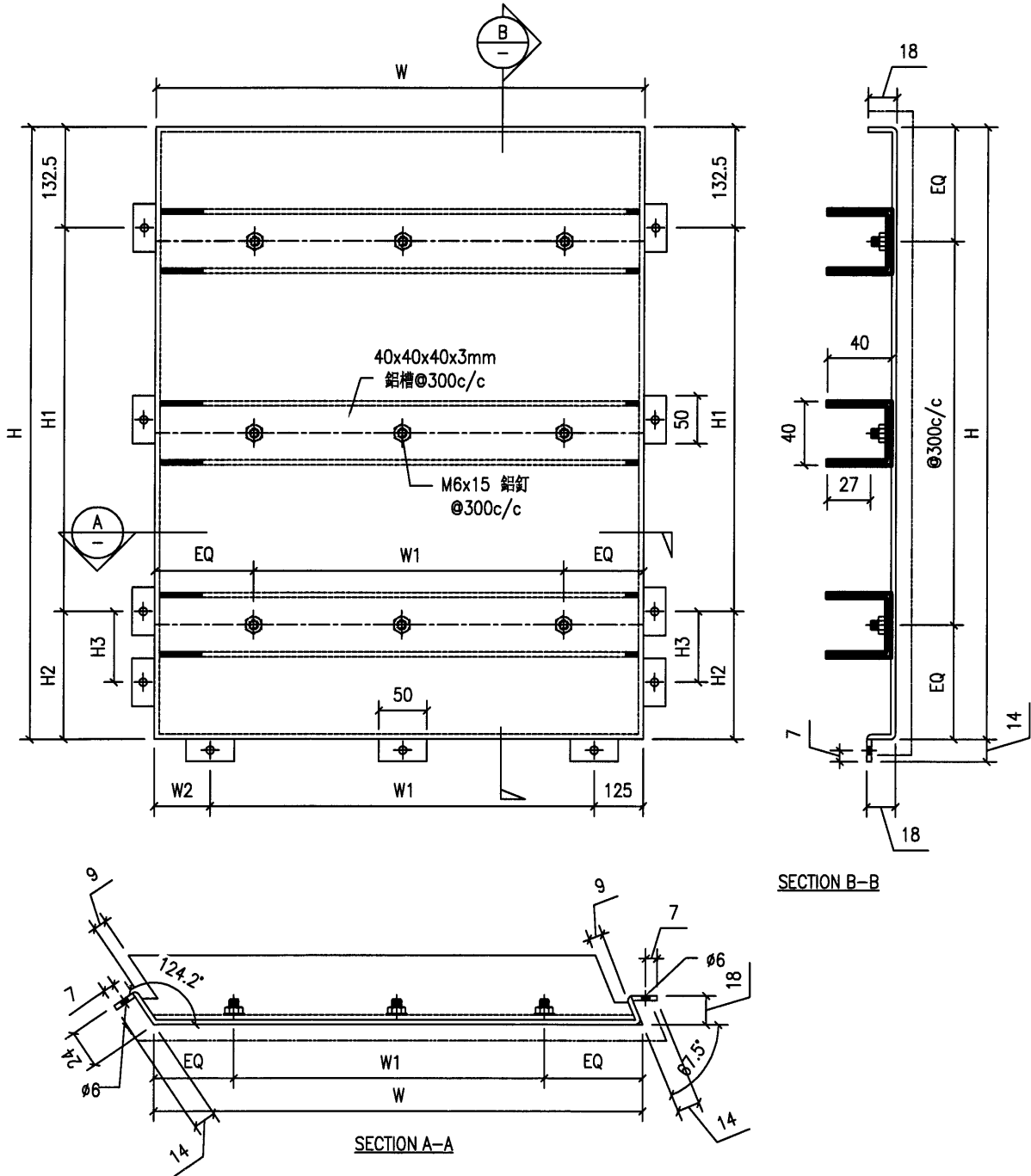
工程號	J851	地盤	香港新界青衣-ALUM. GRILLE	附 件	
名稱		採用			
材料	3mm 鋁板	地盤	✓		
顏色	PVF2-3 COATS	工廠			



美特鋁質有限公司
MIDI Aluminium Fabricator Ltd.

類別		物料號	
制圖	Y.J.F.	2021/01/13	圖號 J851-BP07
修改		復核	數量
日期		批准	單件重量 (KG)

序號	產品編號	W	H	W1	W2	H1	H2	H3	數量
1	BP07-01	890.0	1885.0	2x300c/c	165.0	5x300c/c	252.5	150	6
2	BP07-02	738.5	1685.0	2x300c/c	13.5	5x300c/c	52.5	-	1
3	BP07-03	890.0	1985.0	2x300c/c	165.0	6x300c/c	52.5	-	1
4									



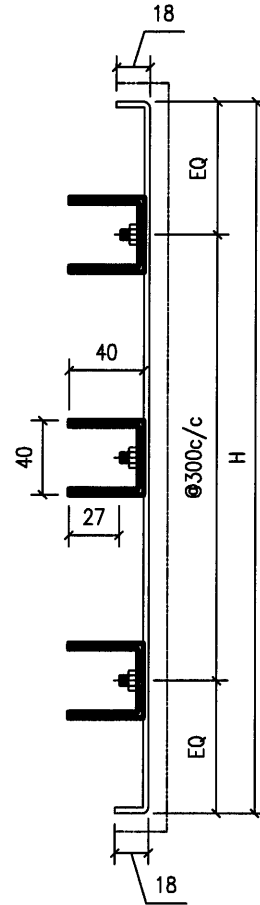
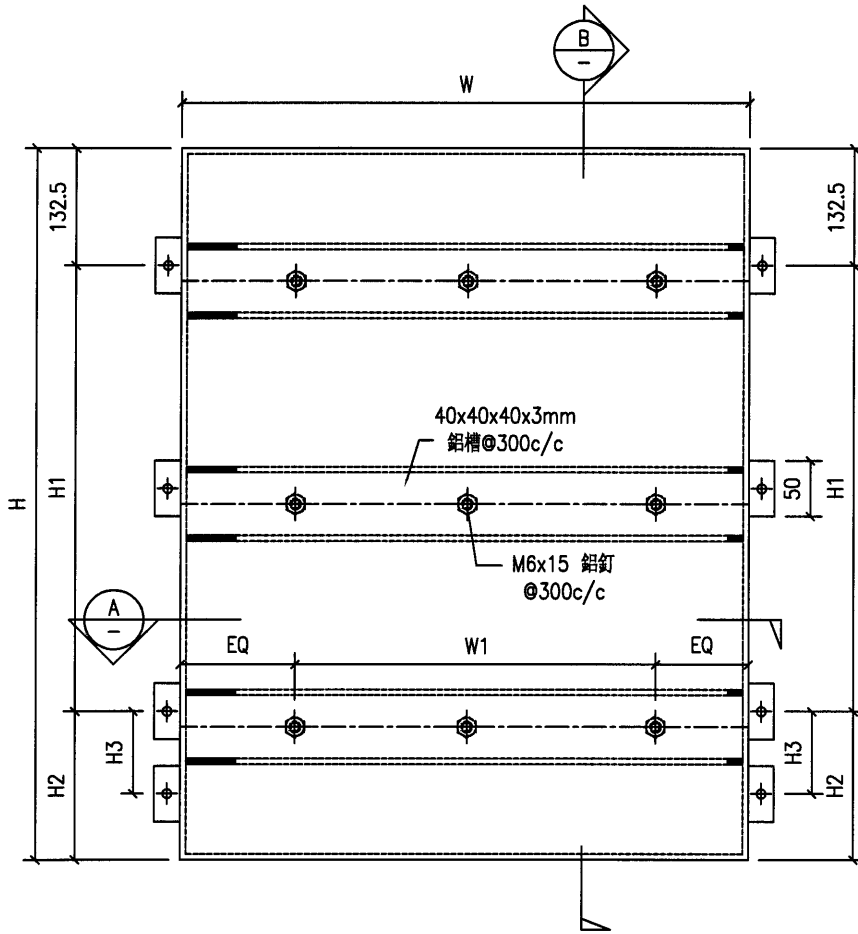
工程號	J851	地盤	香港新界青衣-ALUM. GRILLE	附 件	
名稱		採	用		
材料	3mm 鋁板	地盤	✓		
顏色	PVF2-3 COATS	工廠			



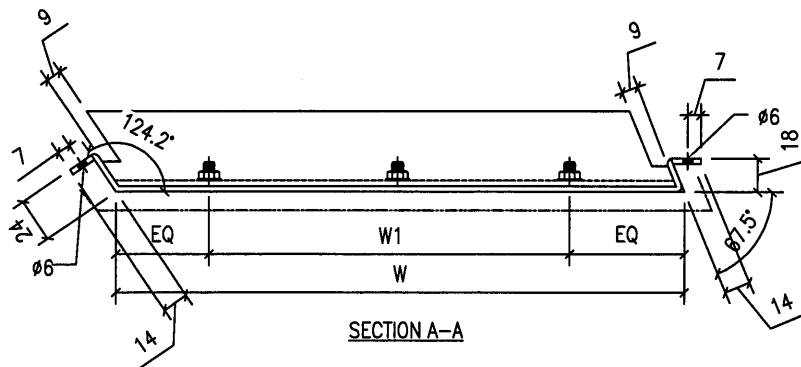
美特鋁質有限公司
MIDI Aluminium Fabricator Ltd.

類別		物料號	
制圖	Y.J.F.	2021/01/13	圖號
修改			數量
日期			單件重量 (KG)

序號	產品編號	W	H	W1	W2	H1	H2	H3	數量
1	BP08-01	890.0	2000.0	2x300c/c	165.0	5x300c/c	367.5	150	8
2	BP08-02	738.5	1800.0	2x300c/c	13.5	5x300c/c	167.5	-	2
3									
4									



SECTION B-B

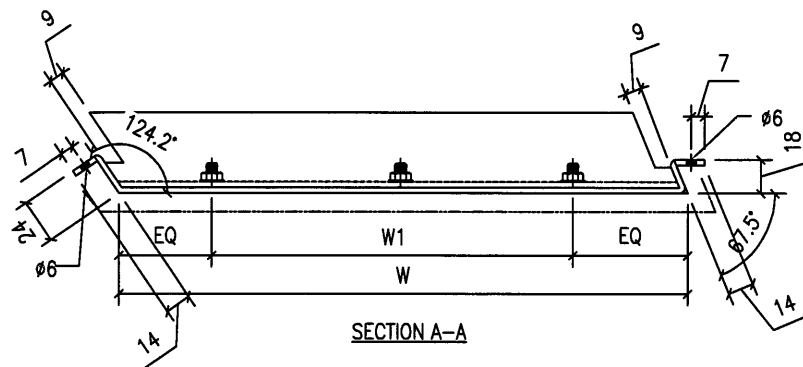
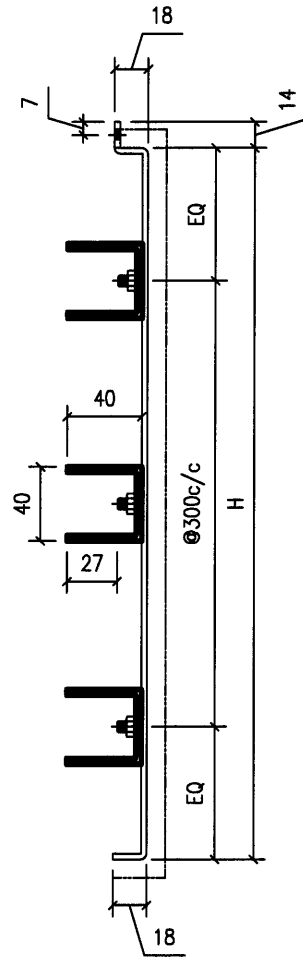
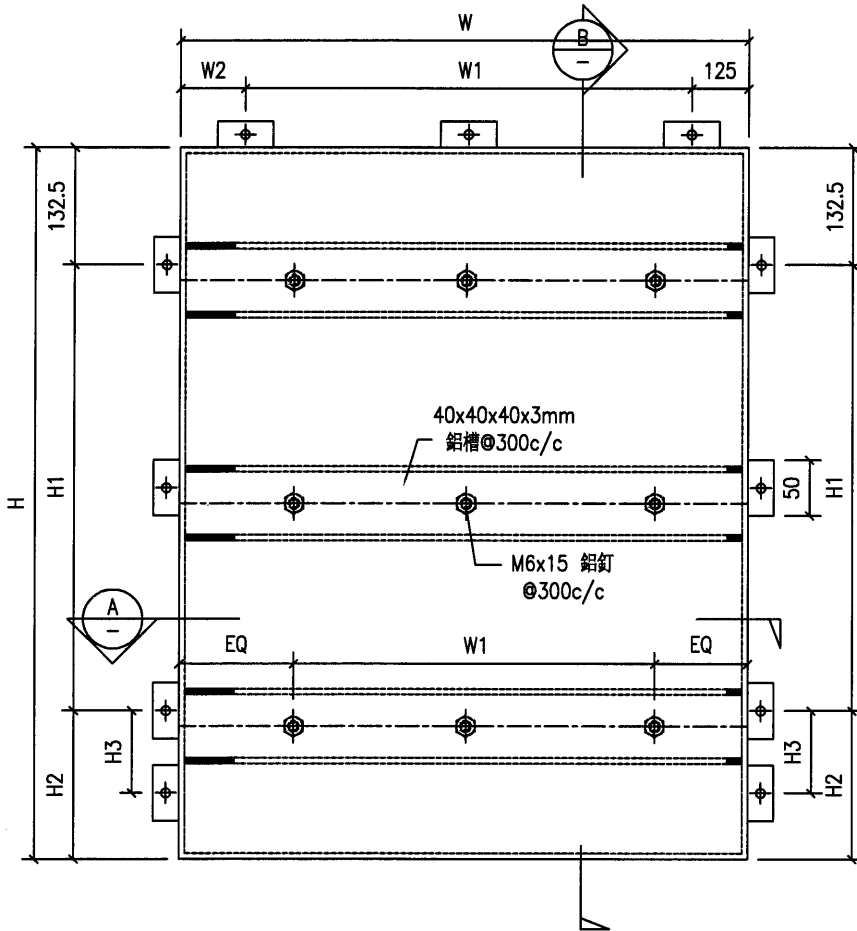


SECTION A-A

工程號	J851	地盤	香港新界青衣-ALUM. GRILLE	附 件	
名稱		採用			
材料	3mm 鋁板	地盤	<input checked="" type="checkbox"/>		
顏色	PVF2-3 COATS	工廠			

類別		物料號	
制圖	Y.J.F.	2021/01/13	圖號 J851-BP09
修改		復核	數量
日期		批准	單件重量 (KG)

序號	產品編號	W	H	W1	W2	H1	H2	H3	數量
1	BP09-01	890.0	1885.0	2x300c/c	165.0	5x300c/c	252.5	150	6
2	BP09-02	738.5	1685.0	2x300c/c	13.5	5x300c/c	52.5	-	1
3	BP09-03	890.0	1985.0	2x300c/c	165.0	6x300c/c	52.5	-	1
4									



SECTION B-B

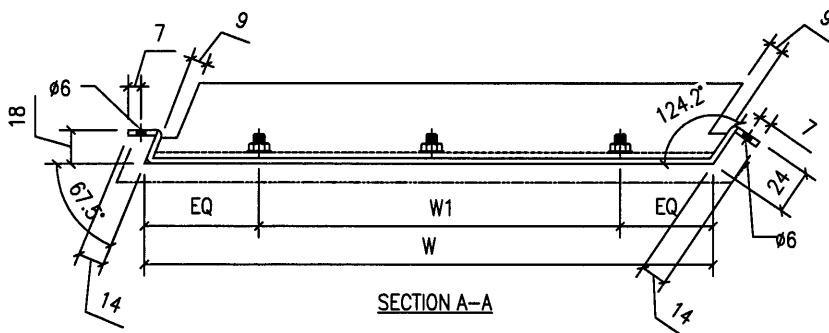
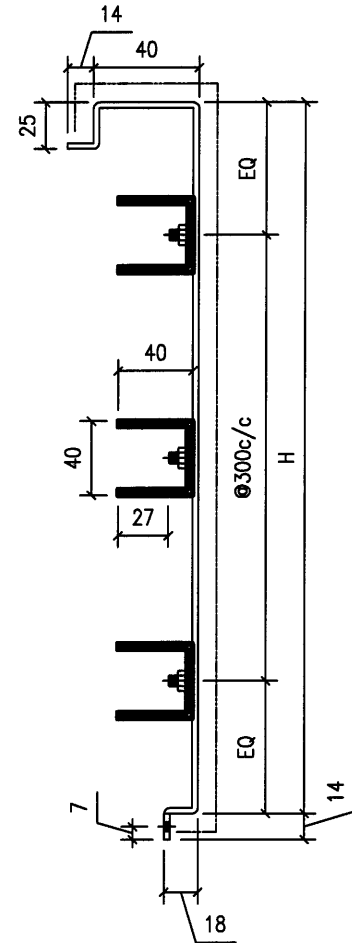
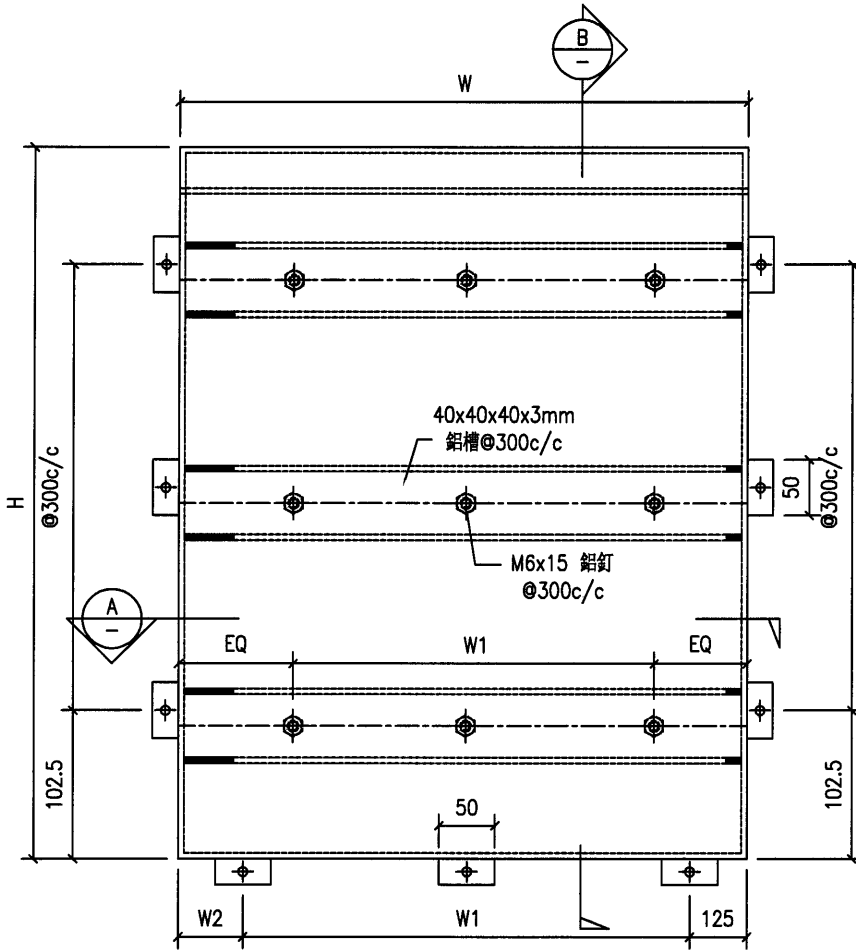
工程號	J851	地盤	香港新界青衣-ALUM. GRILLE	附 件	
名稱		採用			
材料	3mm 鋁板	地盤	<input checked="" type="checkbox"/>		
顏色	PVF2-3 COATS	工廠			



美特鋁質有限公司
MIDI Aluminium Fabricator Ltd.

類別		物料號	
制圖	Y.J.F.	2021/01/13	圖號 J851-BP10
修改		復核	數量
日期		批准	單件重量 (KG)

序號	產品編號	W	H	W1	W2	H1	H2	H3	數量
1	BP10-01	2846.0	1085.0	9x300c/c	21.0				1
2									
3									
4									



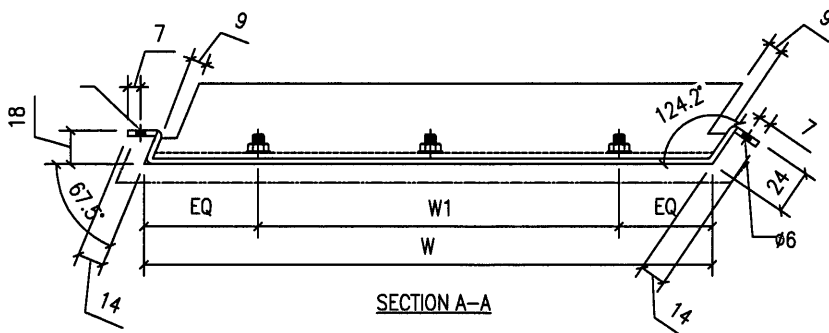
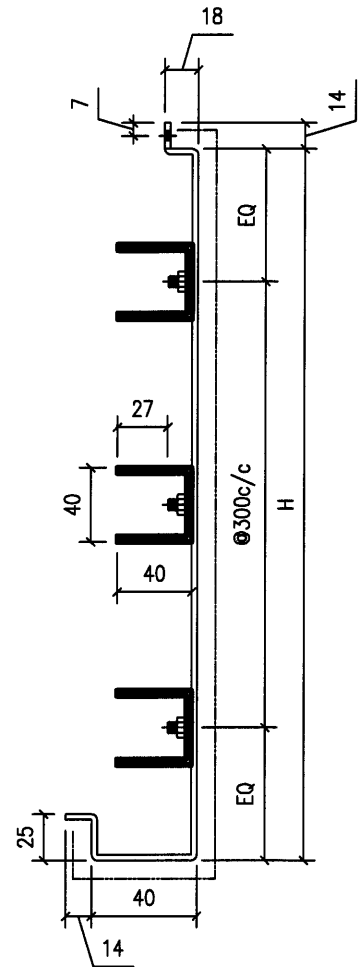
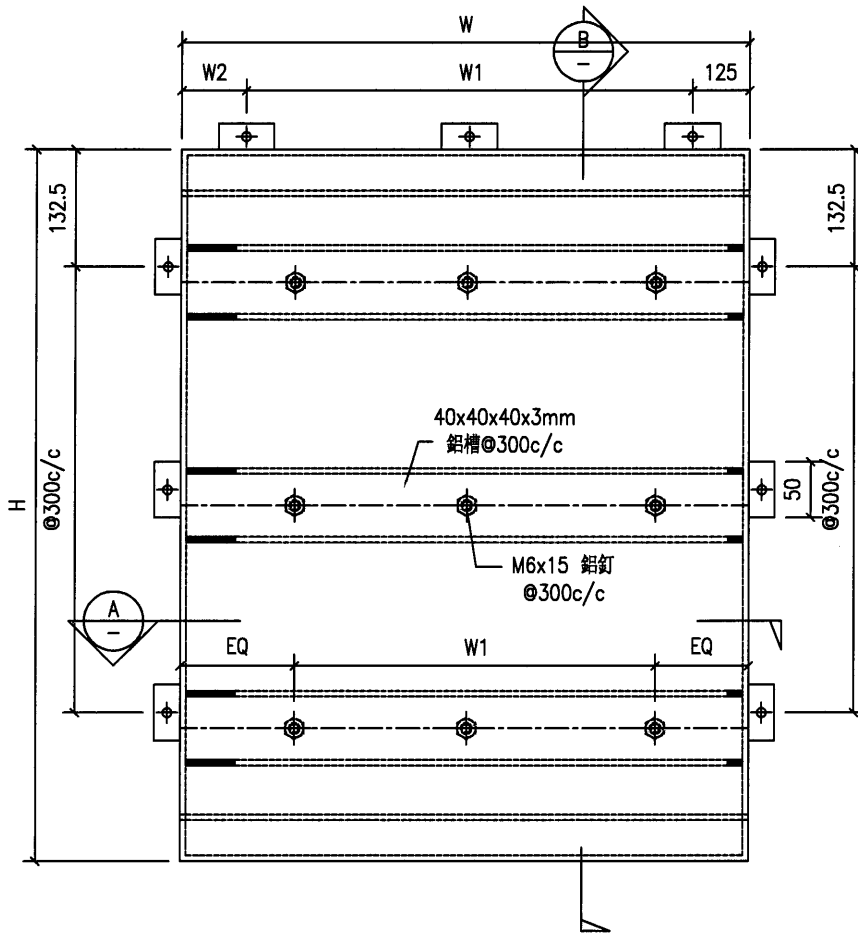
工程號	J851	地盤	香港新界青衣-ALUM. GRILLE	附件	
名稱		採用			
材料	3mm 鋁板	地盤	<input checked="" type="checkbox"/>		
顏色	PVF2-3 COATS	工廠			



美特鋁質有限公司
MIDI Aluminium Fabricator Ltd.

類別		物料號	
制圖	Y.J.F.	2021/01/13	圖號 J851-BP11
修改		復核	數量 -
日期		批准	單件重量 (KG)

序號	產品編號	W	H	W1	W2	H1	H2	H3	數量
1	BP11-1	2846.0	685.0	9x300c/c	21.0				1
2									
3									
4									

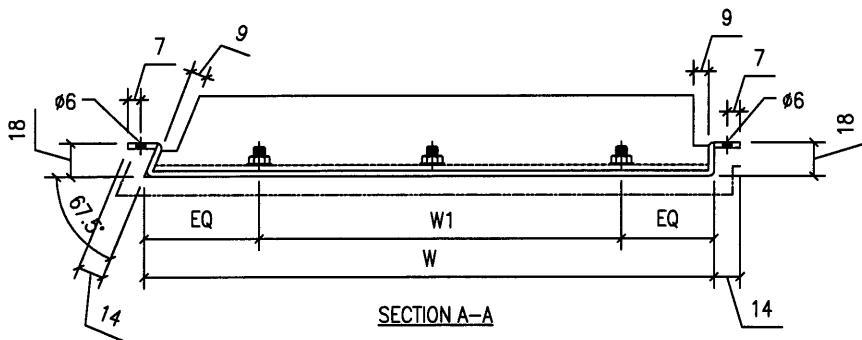
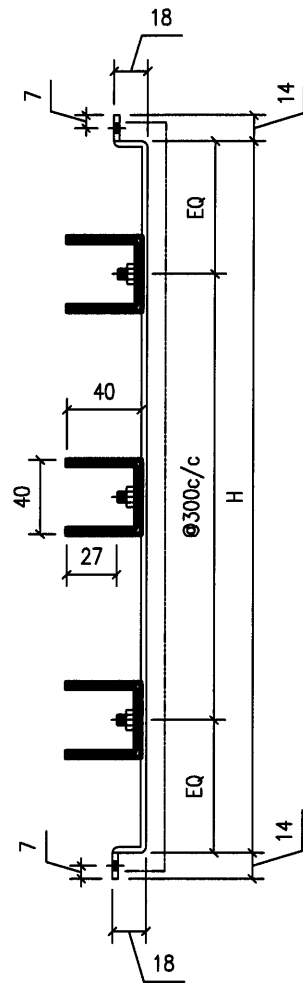
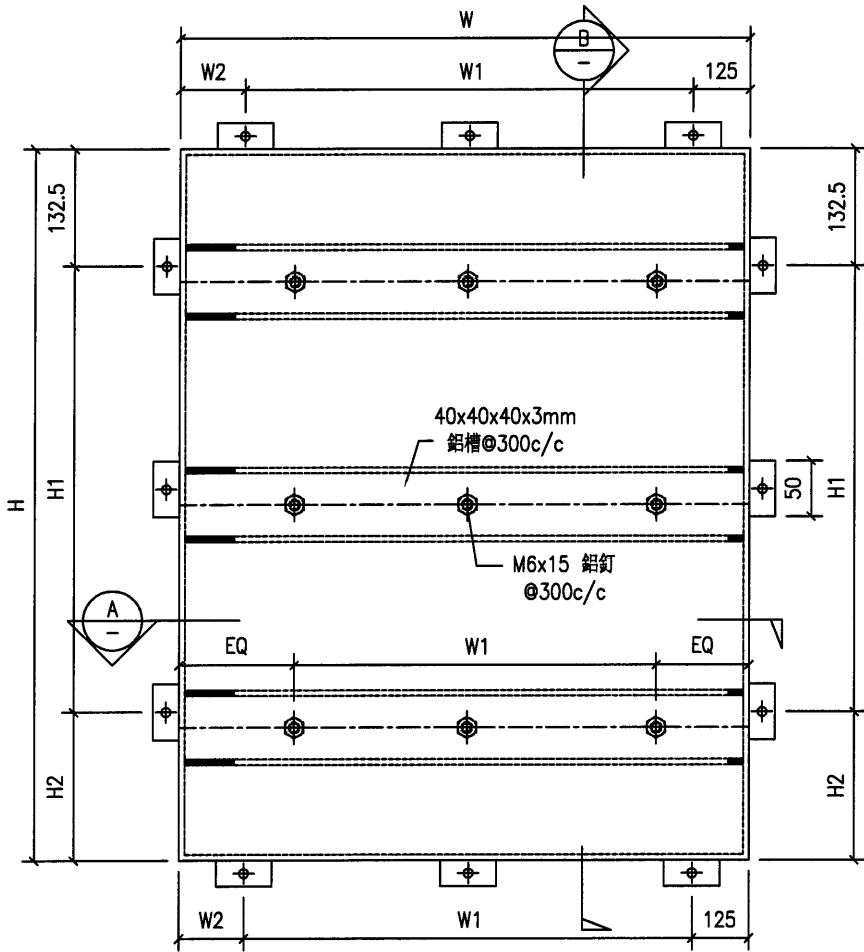


SECTION B-B

工程號	J851	地盤	香港新界青衣-ALUM. GRILLE	附 件	
名稱		採用			
材料	3mm 鋁板	地盤	✓		
顏色	PVF2-3 COATS	工廠			

類別		物料號	
制圖	Y.J.F.	2021/01/13	圖號 J851-BP13
修改		復核	數量
日期		批准	單件重量 (KG)

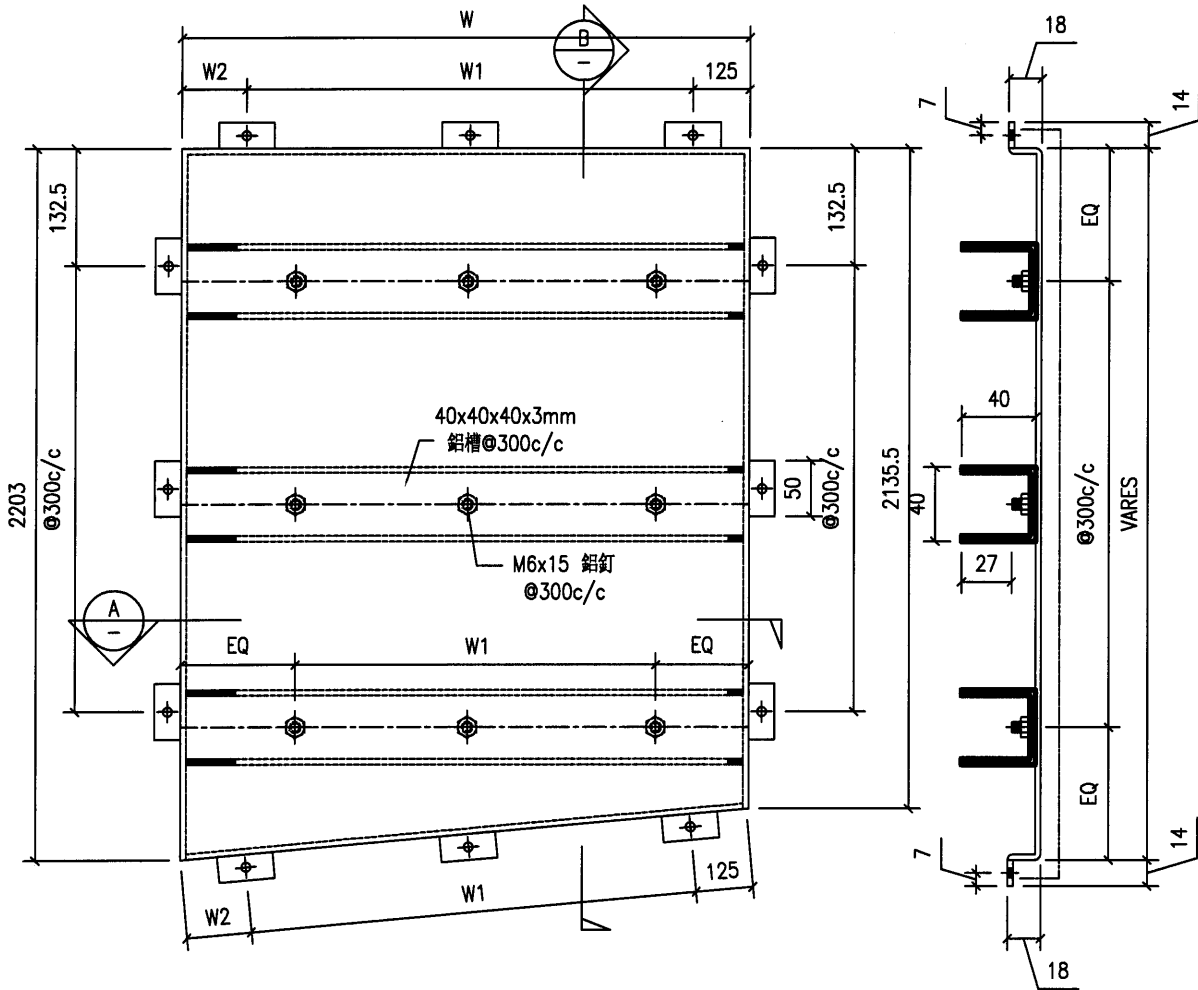
序號	產品編號	W	H	W1	W2	H1	H2	數量
1	BP13-01	748.5	1970.0	2x300c/c	23.5	5x300c/c	37.5	1



工程號	J851	地盤	香港新界青衣-ALUM. GRILLE	附 件	
名稱		採用			
材料	3mm 鋁板	地盤	<input checked="" type="checkbox"/>		
顏色	PVF2-3 COATS	工廠			

類別		物料號	
制圖	Y.J.F.	2021/01/13	圖號 J851-BP14
修改		復核	數量
日期		批准	單件重量 (KG)

序號	產品編號	W	H	W1	W2	H1	H2	數量
1	BP14-01	748.5	1970.0	2x300c/c	23.5			1



SECTION B-B

SECTION A-A

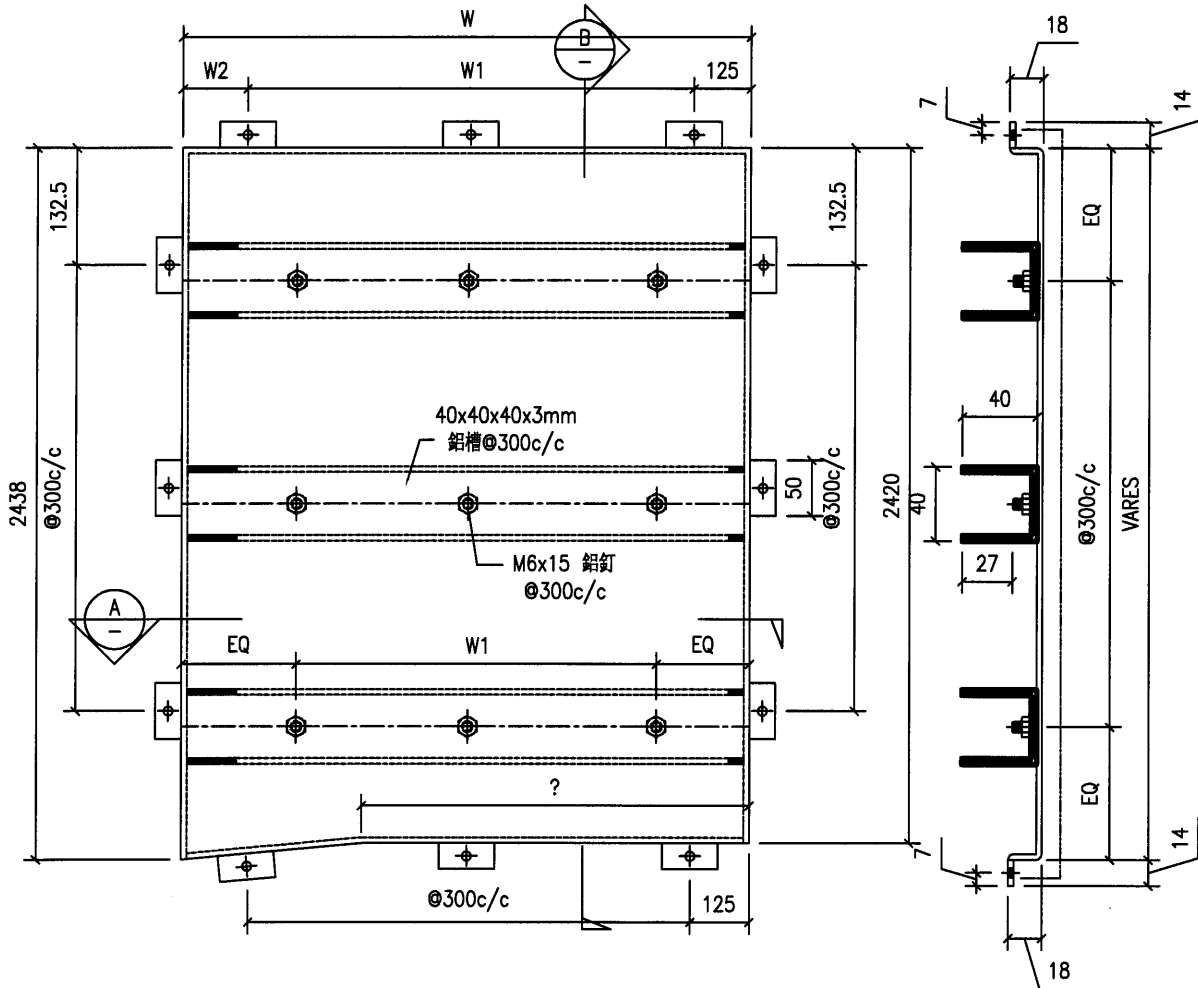
工程號	J851	地盤	香港新界青衣-ALUM. GRILLE	附 件	
名稱		採用			
材料	3mm 鋁板	地盤	<input checked="" type="checkbox"/>		
顏色	PVF2-3 COATS	工廠			



美特鋁質有限公司
MIDI Aluminium Fabricator Ltd.

類別		物料號	
制圖	Y.J.F.	2021/01/13	圖號 J851-BP15
修改		復核	數量 -
日期		批准	單件重量 (KG)

序號	產品編號	W	H	W1	W2	H1	H2	數量
1	BP15-01	748.5	1970.0	2x300c/c	23.5			1



SECTION B-B

SECTION A-A

工程號	J851	地盤	香港新界青衣-ALUM. GRILLE	附件	
名稱		採用			
材料	3mm 鋁板	地盤	<input checked="" type="checkbox"/>		
顏色	PVF2-3 COATS	工廠			