

工程指示 / 要求簡箋(E.I.)

工程指示編號：EI / 3031 / 21 修改版次：A

工程編號：J851 工程名稱：青衣明翹匯

工程項目：平台草牆 - 地盤用铝板加工圖

收件人：生統 發件人：Yancy Chen 日期：09/02/2021

要求提供 / 確認 事項：

- ( ) 初步鋁料 B.M. ( ) 加工拆圖，然後生產 ( ) 尺寸表
- ( ) 正式鋁料 B.M. ( ) 技術上資料 / 指示 ( ) 報價
- ( ) 配件 B.M. ( ) 樣辦或貨品說明書 ( ) 分判合約
- ( ) 其他：\_\_\_\_\_

內容：

請按附件修改 BM 表和圖紙，可加工。

請在 10/3/2021 前完成上列要求。

附：

1+ 12 頁

以上項目為：

- 原合約工程包  原合約工程加 / 減賬  新工程報價

原因：-

分發東莞各部門：

- ( ) 生產技術總監  連附件 ( ) 技術部  連附件 ( ) 生產部  連附件 ( ) 機械設計部  連附件
- ( ) 採購部  連附件 (  ) 生產統籌部  連附件
- ( ) 質檢部  連附件 ( ) 會計部  連附件 ( ) 報關組  連附件 ( ) 其他 \_\_\_\_\_  連附件

分發香港各部門：

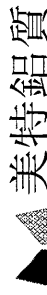
- ( ) 行政部  連附件 ( ) 會計部  連附件 ( ) 統籌部  連附件 (  ) 工程部地盤科文  連附件 許勝明
- ( ) 採購部  連附件 ( ) QS 部  連附件 ( ) 維修部  連附件 ( ) 其他 \_\_\_\_\_  連附件

傳遞編號：

HK0302/21

發件人簽署：

項目經理簽署：



美特鋁質

有限公司

程號: J-851

計算: WYY

日期:

27/01/2021

送呈: 施哥

MIDI Aluminum Fabricator Ltd.

盤名稱: 青衣明翹匯

核對:

日期:

日期:

副本:

地盤用鋁板B.M.表

批准:

日期:

總V.F.:

325.48

此BM依據 資料計算

BM編號:

修改版次:

A/C Code:

總重量:

2646.19

總重量: 2646.19

修改內容	鋁板圖號	鋁板名稱	顏色	實用	後備	總數	總重量	總展開面積		備註		
								單件展開面積	總面積			
								平方米		平方米		
	J851-PE10-A01	3mm厚鋁板	UCT534509SC-3 深灰色	1		1	1.593	0.196	0.196	0.196	0.196	J851-LB-A01
	J851-PE10-A02	3mm厚鋁板	UCT534509SC-3 深灰色	9		9	43.353	0.593	5.333	0.593	5.333	J851-LB-A01
	J851-PE11-A02	3mm厚鋁板	UCT534509SC-3 深灰色	1		1	2.610	0.321	0.321	0.321	0.321	J851-LB-A01
	J851-PE11-A01	3mm厚鋁板	UCT534509SC-3 深灰色	1		1	3.992	0.491	0.491	0.491	0.491	J851-LB-A02
	J851-PE10-A03	3mm厚鋁板	UCT534509SC-3 深灰色	1		1	5.919	0.728	0.728	0.728	0.728	J851-LB-A03
	J851-PE09-A02	3mm厚鋁板	UCT534509SC-3 深灰色	9		9	30.347	0.415	3.733	0.415	3.733	J851-LB-A04
	J851-PE09-A02A	3mm厚鋁板	UCT534509SC-3 深灰色	1		1	0.774	0.095	0.095	0.095	0.095	J851-LB-A04
	J851-PE09-A04	3mm厚鋁板	UCT534509SC-3 深灰色	1		1	4.844	0.596	0.596	0.596	0.596	J851-LB-A05
	J851-PE07-B01	3mm厚鋁板	UCT534509SC-3 深灰色	1		1	11.784	1.449	1.449	1.449	1.449	J851-LB-B01
	J851-PE07-B02	3mm厚鋁板	UCT534509SC-3 深灰色	6		6	35.839	0.735	4.408	0.735	4.408	J851-LB-B02
	J851-PE10-B02	3mm厚鋁板	UCT534509SC-3 深灰色	11		11	65.704	0.735	8.082	0.735	8.082	J851-LB-B02
	J851-PE11-B02	3mm厚鋁板	UCT534509SC-3 深灰色	4		4	23.892	0.735	2.939	0.735	2.939	J851-LB-B02
	J851-PE11-B01	3mm厚鋁板	UCT534509SC-3 深灰色	1		1	3.942	0.485	0.485	0.485	0.485	J851-LB-B03
	J851-PE10-B01	3mm厚鋁板	UCT534509SC-3 深灰色	1		1	6.331	0.779	0.779	0.779	0.779	J851-LB-B04
	J851-PE08-B02	3mm厚鋁板	UCT534509SC-3 深灰色	2		2	4.239	0.261	0.521	0.261	0.521	J851-LB-B05
	J851-PE09-B02	3mm厚鋁板	UCT534509SC-3 深灰色	17		17	36.031	0.261	4.432	0.261	4.432	J851-LB-B05
	J851-PE09-B03	3mm厚鋁板	UCT534509SC-3 深灰色	1		1	1.703	0.209	0.209	0.209	0.209	J851-LB-B06
	J851-PE08-B03	3mm厚鋁板	UCT534509SC-3 深灰色	1		1	2.935	0.361	0.361	0.361	0.361	J851-LB-B07
	J851-PE09-B04	3mm厚鋁板	UCT534509SC-3 深灰色	1		1	1.934	0.238	0.238	0.238	0.238	J851-LB-B08



美特鋁質  
MIDU Aluminium Fabricator Ltd.

有限公司  
程號: J-851

計算: WYY

日期: 27/01/2021

送呈: 施哥

盤名稱: 青衣明翹匯

核對:

日期:

副本:

地盤用鋁板B.M.表

項目類別: 平臺

批准:

日期:

BM編號:

修改版次:

A/C Code:

總V.F.:

325.48

總重量:

2646.19

此BM依據 資料計算

修改內容	鋁板圖號	鋁板名稱	顏色	實用	後備	總數	總重量	總展開面積		總V.F.		備註
								單件展開面積	平方米	單件V.F.	平方米	
	J851-PE08-B01	3mm厚鋁板	UCT534509SC-3 深灰色	1		1	1.279	0.157	0.157	0.157	0.157	J851-LB-B05
	J851-PE07-C01	3mm厚鋁板	UCT534509SC-3 深灰色	1		1	1.653	0.203	0.203	0.203	0.203	J851-LB-C01
	J851-PE07-C02	3mm厚鋁板	UCT534509SC-3 深灰色	6		6	14.451	0.296	1.778	0.296	1.778	J851-LB-C02
	J851-PE10-C02	3mm厚鋁板	UCT534509SC-3 深灰色	11		11	26.494	0.296	3.259	0.296	3.259	J851-LB-C02
	J851-PE11-C02	3mm厚鋁板	UCT534509SC-3 深灰色	4		4	9.634	0.296	1.185	0.296	1.185	J851-LB-C02
	J851-PE08-C02	3mm厚鋁板	UCT534509SC-3 深灰色	2		2	4.817	0.296	0.593	0.296	0.593	J851-LB-C02
	J851-PE09-C02	3mm厚鋁板	UCT534509SC-3 深灰色	17		17	40.945	0.296	5.036	0.296	5.036	J851-LB-C02
	J851-PE11-C01	3mm厚鋁板	UCT534509SC-3 深灰色	1		1	1.589	0.196	0.196	0.196	0.196	J851-LB-C03
	J851-PE09-C03	3mm厚鋁板	UCT534509SC-3 深灰色	1		1	1.935	0.238	0.238	0.238	0.238	J851-LB-C03
	J851-PE10-C03	3mm厚鋁板	UCT534509SC-3 深灰色	1		1	2.553	0.314	0.314	0.314	0.314	J851-LB-C04
	J851-PE08-C03	3mm厚鋁板	UCT534509SC-3 深灰色	1		1	3.335	0.410	0.410	0.410	0.410	J851-LB-C04
	J851-PE09-C04	3mm厚鋁板	UCT534509SC-3 深灰色	1		1	1.712	0.211	0.211	0.211	0.211	J851-LB-C05
	J851-PE08-C01	3mm厚鋁板	UCT534509SC-3 深灰色	1		1	1.453	0.179	0.179	0.179	0.179	J851-LB-C02
	J851-PE08-F01	3mm厚鋁板	UCT534509SC-3 深灰色	1		1	6.916	0.851	0.851	0.851	0.851	J851-LB-F01
	J851-PE11-F01	3mm厚鋁板	UCT534509SC-3 深灰色	10		10	27.457	0.338	3.377	0.338	3.377	J851-LB-F01
	J851-PE11-F02	3mm厚鋁板	UCT534509SC-3 深灰色	2		2	1.872	0.115	0.230	0.115	0.230	J851-LB-F01
	J851-PE09-01A	3mm厚鋁板	UCT534509SC-3 深灰色	1		1	3.102	0.382	0.382	0.382	0.382	J851-LB-01
	J851-PE09-02A	3mm厚鋁板	UCT534509SC-3 深灰色	1		1	6.803	0.837	0.837	0.837	0.837	J851-LB-01
	J851-PE10-01A	3mm厚鋁板	UCT534509SC-3 深灰色	1		1	7.059	0.868	0.868	0.868	0.868	J851-LB-01



美特鋁質 有限公司  
MIDI Aluminum Fabricator Ltd.

計算: WYY

日期: 27/01/2021

送呈: 施哥

盤名稱: 青衣明翹匯

核對:

日期:

副本:

地盤用鋁板B.M.表

項目類別: 平臺

批准:

日期:

BM編號:

修改版次:

A/C Code:

總V.F.:

325.48

總重量:

2646.19  
此BM依據資料計算

修改內容	鋁板圖號	鋁板名稱	顏色	實用	後備	總數	總重量	總展開面積		總V.F.		備註
								單件展開面積	平方米	單件V.F.	平方米	
	J851-PE11-01A	3mm厚鋁板	UCT534509SC-3 深灰色	1		1	7.059	0.868	0.868	0.868	0.868	J851-LB-01
	J851-PE07-01A	3mm厚鋁板	UCT534509SC-3 深灰色	2		2	14.474	0.890	1.780	0.890	1.780	J851-LB-01
	J851-PE09-03A	3mm厚鋁板	UCT534509SC-3 深灰色	1		1	1.571	0.193	0.193	0.193	0.193	J851-LB-02
	J851-PE09-04A	3mm厚鋁板	UCT534509SC-3 深灰色	1		1	3.445	0.424	0.424	0.424	0.424	J851-LB-02
	J851-PE10-02A	3mm厚鋁板	UCT534509SC-3 深灰色	1		1	2.282	0.281	0.281	0.281	0.281	J851-LB-02
	J851-PE11-02A	3mm厚鋁板	UCT534509SC-3 深灰色	1		1	2.282	0.281	0.281	0.281	0.281	J851-LB-02
	J851-PE07-02A	3mm厚鋁板	UCT534509SC-3 深灰色	2		2	7.329	0.451	0.902	0.451	0.902	J851-LB-02
	J851-PE08-Y01	3mm厚鋁板	UCT534509SC-3 深灰色	1		1	4.008	0.493	0.493	0.493	0.493	J851-LB-03
	J851-PE08-Y02	3mm厚鋁板	UCT534509SC-3 深灰色	3		3	24.654	1.011	3.032	1.011	3.032	J851-LB-03
	J851-PE09-Y01	3mm厚鋁板	UCT534509SC-3 深灰色	8		8	65.743	1.011	8.086	1.011	8.086	J851-LB-03
	J851-PE09-Y02	3mm厚鋁板	UCT534509SC-3 深灰色	12		12	101.158	1.037	12.443	1.037	12.443	J851-LB-03
	J851-PE07-Y01	3mm厚鋁板	UCT534509SC-3 深灰色	18		18	147.921	1.011	18.194	1.011	18.194	J851-LB-03
	J851-PE07-Y02	3mm厚鋁板	UCT534509SC-3 深灰色	8		8	67.438	1.037	8.295	1.037	8.295	J851-LB-03
	J851-PE10-Y01	3mm厚鋁板	UCT534509SC-3 深灰色	3		3	24.654	1.011	3.032	1.011	3.032	J851-LB-03
	J851-PE10-Y02	3mm厚鋁板	UCT534509SC-3 深灰色	9		9	75.868	1.037	9.332	1.037	9.332	J851-LB-03
	J851-PE11-Y01	3mm厚鋁板	UCT534509SC-3 深灰色	6		6	49.307	1.011	6.065	1.011	6.065	J851-LB-03
	J851-PE08-Y03	3mm厚鋁板	UCT534509SC-3 深灰色	1		1	11.727	1.442	1.442	1.442	1.442	J851-LB-04
	J851-PE10-Y03	3mm厚鋁板	UCT534509SC-3 深灰色	1		1	8.864	1.090	1.090	1.090	1.090	J851-LB-04
	J851-PE09-Y03	3mm厚鋁板	UCT534509SC-3 深灰色	1		1	5.909	0.727	0.727	0.727	0.727	J851-LB-05



美特鋁質  
MIDI Aluminium Fabricator Ltd.

有限公司  
MIDI Aluminium Fabricator Ltd.

程號: J-851

計算: WYY

日期: 27/01/2021

送呈: 施哥

盤名稱: 青衣明翹匯

核對:

日期:

日期:

副本:

地盤用鋁板B.M.表

項目類別: 平臺

批准:

日期:

BM編號:

修改版次:

A/C Code:

總V.F.:

325.48

總重量:

2646.19

此BM依據資料計算

修改內容	鋁板圖號	鋁板名稱	顏色	實用	後備	總數	總重量	總展開面積		總V.F.		備註
								單件展開面積	平方米	單件V.F.	平方米	
	J851-PE11-Y02	3mm厚鋁板	UCT534509SC-3 深灰色	1		1	6.772	0.833	0.833	0.833	0.833	J851-LB-05
	J851-PE09-03B	3mm厚鋁板	UCT534509SC-3 深灰色	1		1	0.770	0.095	0.095	0.095	0.095	J851-LB-06
	J851-PE09-04B	3mm厚鋁板	UCT534509SC-3 深灰色	1		1	1.690	0.208	0.208	0.208	0.208	J851-LB-06
	J851-PE10-02B	3mm厚鋁板	UCT534509SC-3 深灰色	1		1	1.753	0.216	0.216	0.216	0.216	J851-LB-06
	J851-PE11-01B	3mm厚鋁板	UCT534509SC-3 深灰色	1		1	1.753	0.216	0.216	0.216	0.216	J851-LB-06
	J851-PE07-02B	3mm厚鋁板	UCT534509SC-3 深灰色	2		2	3.596	0.221	0.442	0.221	0.442	J851-LB-06
	J851-PE09-01	3mm厚鋁板	HTNH1195木紋色	9		9	27.915	0.382	3.434	0.382	3.434	J851-LB-07
	J851-PE09-02	3mm厚鋁板	HTNH1195木紋色	2		2	13.607	0.837	1.674	0.837	1.674	J851-LB-07
	J851-PE10-01	3mm厚鋁板	HTNH1195木紋色	10		10	70.585	0.868	8.682	0.868	8.682	J851-LB-07
	J851-PE07-01	3mm厚鋁板	HTNH1195木紋色	8		8	57.898	0.890	7.122	0.890	7.122	J851-LB-07
	J851-PE09-01B	3mm厚鋁板	HTNH1195木紋色	9		9	27.915	0.382	3.434	0.382	3.434	J851-LB-08
	J851-PE09-02B	3mm厚鋁板	HTNH1195木紋色	2		2	13.607	0.837	1.674	0.837	1.674	J851-LB-08
	J851-PE10-01B	3mm厚鋁板	HTNH1195木紋色	10		10	70.585	0.868	8.682	0.868	8.682	J851-LB-08
	J851-PE07-01B	3mm厚鋁板	HTNH1195木紋色	8		8	57.898	0.890	7.122	0.890	7.122	J851-LB-08
	J851-PE07-D01	3mm厚鋁板	TUC43350白色	1		1	3.659	0.450	0.450	0.450	0.450	J851-LB-D01
	J851-PE07-D02	3mm厚鋁板	TUC43350白色	6		6	43.353	0.889	5.333	0.889	5.333	J851-LB-D02
	J851-PE10-D02	3mm厚鋁板	TUC43350白色	11		11	79.481	0.889	9.776	0.889	9.776	J851-LB-D02
	J851-PE11-D02	3mm厚鋁板	TUC43350白色	3		3	21.677	0.889	2.666	0.889	2.666	J851-LB-D02
	J851-PE11-D02A	3mm厚鋁板	TUC43350白色	1		1	7.226	0.889	0.889	0.889	0.889	J851-LB-D02



美特鋁質  
MIDI Aluminum Fabricator Ltd.

有限公司  
MIDI Aluminum Fabricator Ltd.

盤名稱: 青衣明翹匯

項目類別: 平臺

修改版次:

計算: WYY

日期: 27/01/2021

核對:

批准:

日期:

日期:

日期:

副本:

地盤用鋁板B.M.表

BM編號:

修改版次:

A/C Code:

總V.F.:

325.48

總重量:

2646.19

此BM依據 資料計算

修改內容	鋁板圖號	鋁板名稱	顏色	實用	後備	總數	總重量	展開面積		備註	
								單件展開面積	總展開面積		
								平方米			
								單件V.F.	總V.F.		
	J851-PE11-D01	3mm/厚鋁板	TUC43350白色	1		1	5.988	0.737	0.737	0.737	J851-LB-D03
	J851-PE10-D01	3mm/厚鋁板	TUC43350白色	1		1	8.878	1.092	1.092	1.092	J851-LB-D04
	J851-PE08-D02	3mm/厚鋁板	TUC43350白色	2		2	8.671	0.533	1.067	1.067	J851-LB-D05
	J851-PE09-D02	3mm/厚鋁板	TUC43350白色	17		17	73.700	0.533	9.065	9.065	J851-LB-D05
	J851-PE09-D04	3mm/厚鋁板	TUC43350白色	1		1	1.269	0.156	0.156	0.156	J851-LB-D05
	J851-PE09-D03	3mm/厚鋁板	TUC43350白色	1		1	3.666	0.451	0.451	0.451	J851-LB-D06
	J851-PE08-D03	3mm/厚鋁板	TUC43350白色	1		1	6.187	0.761	0.761	0.761	J851-LB-D07
	J851-PE08-D01	3mm/厚鋁板	TUC43350白色	1		1	2.799	0.344	0.344	0.344	J851-LB-D08
	J851-PE07-E01	3mm/厚鋁板	TUC50958XL(RYA)-3銀色	1		1	3.288	0.404	0.404	0.404	J851-LB-E02
	J851-PE07-E02	3mm/厚鋁板	TUC50958XL(RYA)-3銀色	6		6	68.151	1.397	8.383	8.383	J851-LB-E02
	J851-PE10-E02	3mm/厚鋁板	TUC50958XL(RYA)-3銀色	1		1	11.359	1.397	1.397	1.397	J851-LB-E02
	J851-PE10-E03	3mm/厚鋁板	TUC50958XL(RYA)-3銀色	10		10	163.779	2.015	20.145	20.145	J851-LB-E03
	J851-PE11-E02	3mm/厚鋁板	TUC50958XL(RYA)-3銀色	3		3	49.134	2.015	6.044	6.044	J851-LB-E03
	J851-PE11-E02A	3mm/厚鋁板	TUC50958XL(RYA)-3銀色	1		1	19.142	2.355	2.355	2.355	J851-LB-E03
	J851-PE11-E01	3mm/厚鋁板	TUC50958XL(RYA)-3銀色	1		1	16.475	2.026	2.026	2.026	J851-LB-E04
	J851-PE10-E01	3mm/厚鋁板	TUC50958XL(RYA)-3銀色	1		1	22.998	2.829	2.829	2.829	J851-LB-E05
	J851-PE08-E01	3mm/厚鋁板	TUC50958XL(RYA)-3銀色	1		1	10.960	1.348	1.348	1.348	J851-LB-E06
	J851-PE08-E02	3mm/厚鋁板	TUC50958XL(RYA)-3銀色	2		2	29.904	1.839	3.678	3.678	J851-LB-E06
	J851-PE09-E02	3mm/厚鋁板	TUC50958XL(RYA)-3銀色	17		17	254.185	1.839	31.265	31.265	J851-LB-E06



美特鋁質  
MTDI Aluminum Fabricator Ltd.

有限公司  
程號: J-851  
計算: WYY

盤名稱: 青衣明靚匯  
核對:

日期:  
27/01/2021

日期:  
送呈: 施哥

日期:  
副本:

地盤用鋁板B.M.表

項目類別: 平臺

批准:

日期:

日期:

日期:

BM編號:

修改版次:

A/C Code:

總V.F.:

總重量:

此BM(依據 資料計算

修改內容	鋁板圖號	鋁板名稱	顏色	實用	後備	總數	總重量	總展開面積		備註		
								單件展開面積	總V.F.			
								平方米		平方米		
	J851-PE09-E04	3mm厚鋁板	TUC50958XL(RYA)-3銀色	1		1	4.378	0.539	0.539	0.539	0.539	J851-LB-E06
	J851-PE09-E03	3mm厚鋁板	TUC50958XL(RYA)-3銀色	1		1	15.179	1.867	1.867	1.867	1.867	J851-LB-E07
	J851-PE08-E03	3mm厚鋁板	TUC50958XL(RYA)-3銀色	1		1	23.860	2.935	2.935	2.935	2.935	J851-LB-E08
	J851-ZZ-01	3mm厚鋁板	MILL	90		90	2.927	0.004	0.360	0.004	0.360	J851-JLG-04
	J851-PE09-01C	3mm厚鋁板	HTNH1195木紋色	9		9	34.316	0.469	4.221	0.469	4.221	J851-JLG-09
	J851-PE09-02C	3mm厚鋁板	HTNH1195木紋色	2		2	16.726	1.029	2.057	1.029	2.057	J851-JLG-09
	J851-PE10-01C	3mm厚鋁板	HTNH1195木紋色	10		10	86.771	1.067	10.673	1.067	10.673	J851-JLG-09
	J851-PE07-01C	3mm厚鋁板	HTNH1195木紋色	8		8	71.174	1.094	8.754	1.094	8.754	J851-JLG-09
	J851-PE09-01D	3mm厚鋁板	黑色	9		9	6.579	0.090	0.809	0.090	0.809	J851-JLG-10
	J851-PE09-02D	3mm厚鋁板	黑色	2		2	3.207	0.197	0.394	0.197	0.394	J851-JLG-10
	J851-PE10-01D	3mm厚鋁板	黑色	10		10	16.635	0.205	2.046	0.205	2.046	J851-JLG-10
	J851-PE07-01D	3mm厚鋁板	黑色	8		8	13.645	0.210	1.678	0.210	1.678	J851-JLG-10
總合計:						521	2646.185		325.484		325.484	



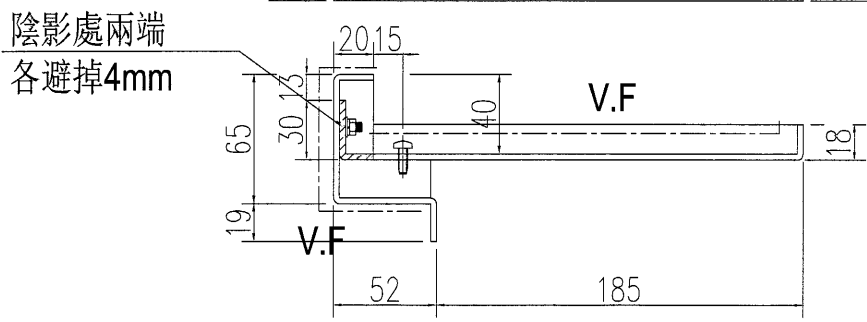
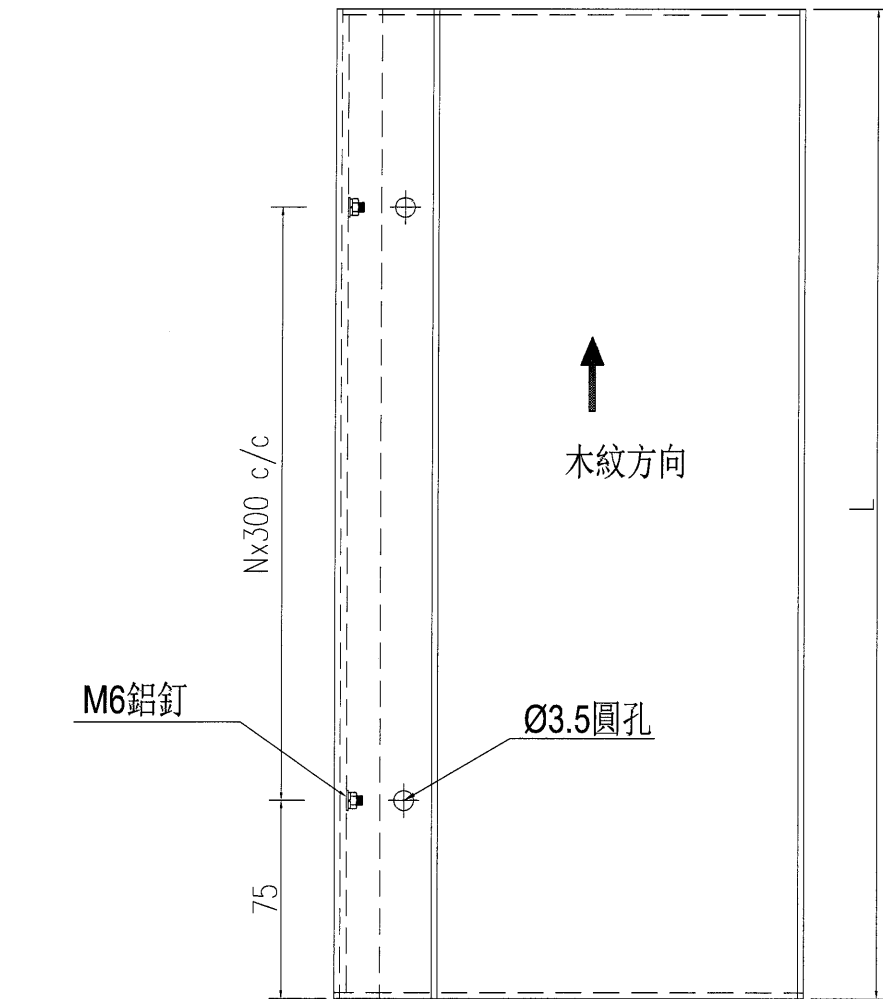
美特鋁質 有限公司  
MIDI Aluminium Fabricator Ltd.

产品编号	L(mm)	数量	A	N	M	B	N1	M1	备注
J851-PE09-01C	1215	9		3	-	-	-	-	
J851-PE09-02C	2665	2		8	-	-	-	-	復尺
J851-PE10-01C	2765	10		9	-	-	-	-	
J851-PE07-01C	2835	8		8	-	-	-	-	復尺

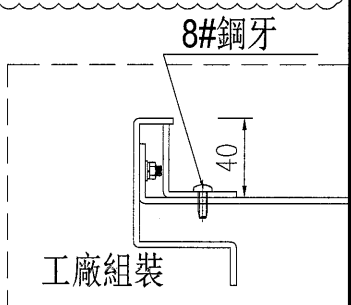
工程號	J-851	地盤	青衣明翹匯
-----	-------	----	-------

\*鋁板需復尺寸后加工

新增



說明：配合加工圖：J851-LB-10  
工廠組裝後出貨



名稱	鋁板加工圖	制圖	WYY	2021.02.07	修改			
材料	3mm鋁板	復核			日期			
顏色	HTNH1195木紋色	批准			圖號	J851-LB-09		



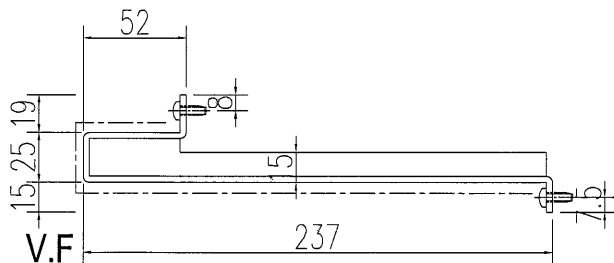
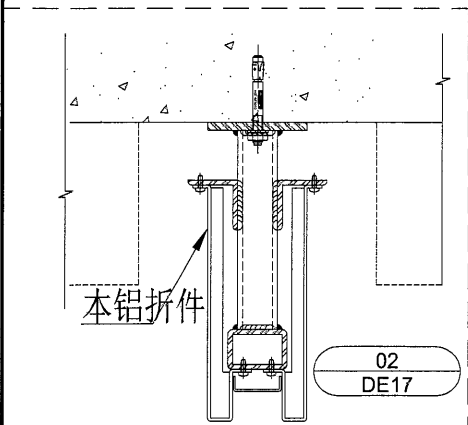
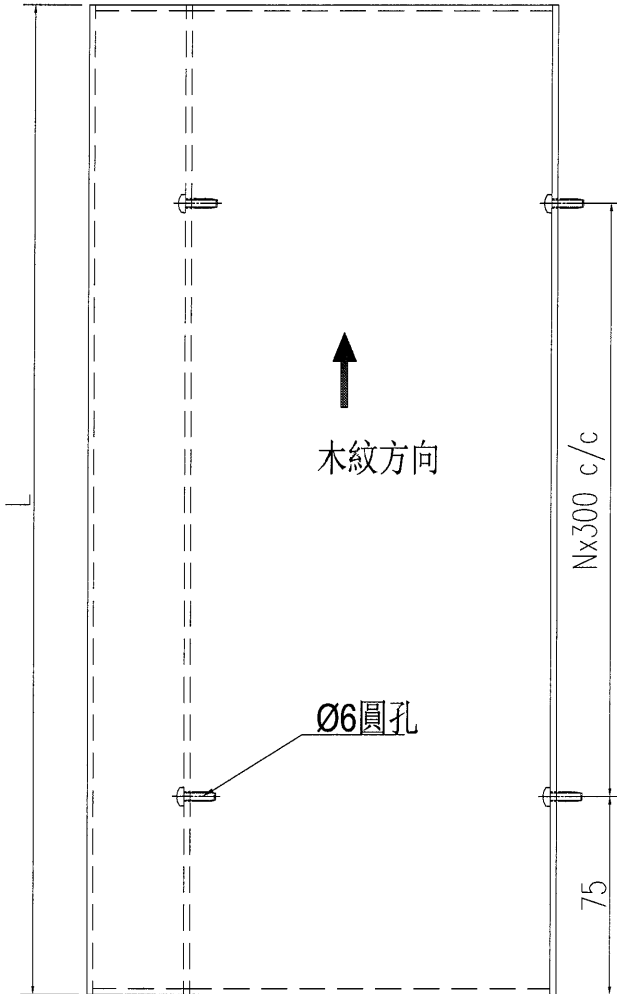
美特鋁質 有限公司  
MIDI Aluminium Fabricator Ltd.

工程號 J-851 地盤 青衣明翹匯

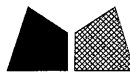
产品编号	L(mm)	数量	A	N	M	B	N1	M1	备注
J851-PE09-01	1215	9		3	-	-	-	-	
J851-PE09-02	2665	2		8	-	-	-	-	復尺
J851-PE10-01	2765	10		9	-	-	-	-	
J851-PE07-01	2835	8		8	-	-	-	-	復尺

\*鋁板需復尺寸后加工

變更說明：數量減少一半



名稱	鋁板加工圖	制圖	WYY	2021.01.27	修改	A		
材料	3mm 鋁板	復核			日期	20210207		
顏色	HTNH1195木紋色	批准			圖號	J851-LB-07		



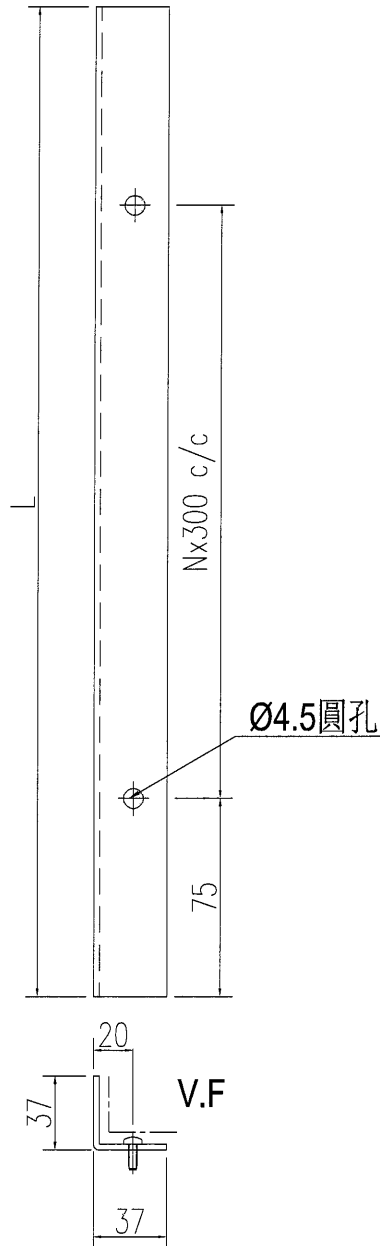
美特鋁質 有限公司  
MIDI Aluminium Fabricator Ltd.

产品编号	L(mm)	数量	A	N	M	B	N1	M1	备注
J851-PE09-01D	1208	9		3	-	-	-	-	
J851-PE09-02D	2651	2		8	-	-	-	-	復尺
J851-PE10-01D	2758	10		9	-	-	-	-	
J851-PE07-01D	2828	8		8	-	-	-	-	復尺

工程號	J-851	地盤	青衣明翹匯
-----	-------	----	-------

\*鋁板需復尺寸后加工

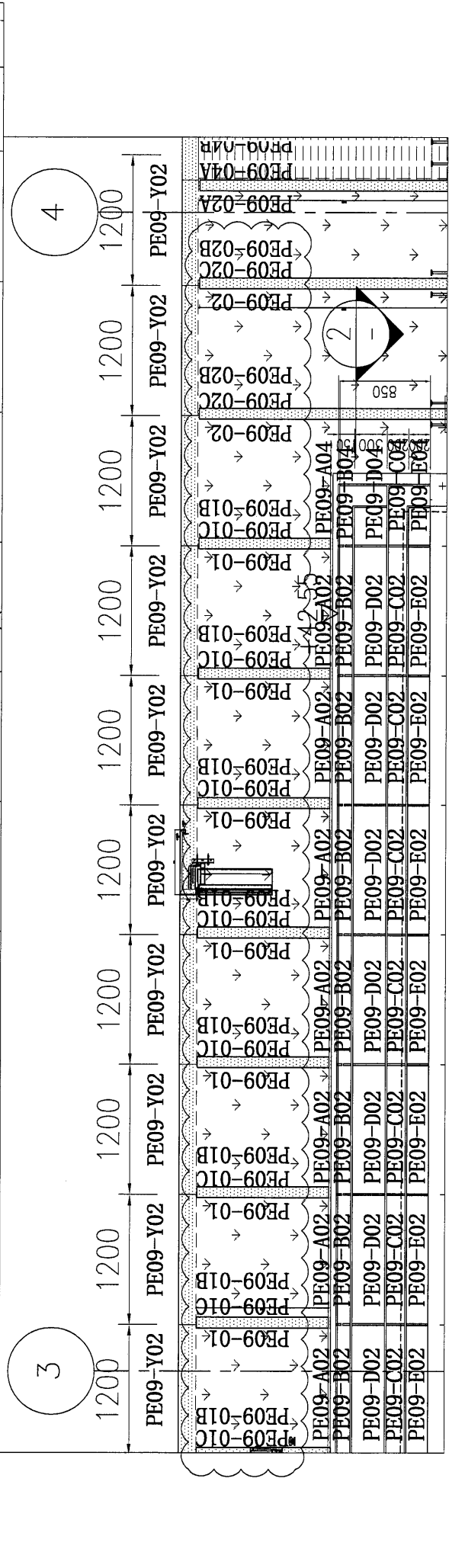
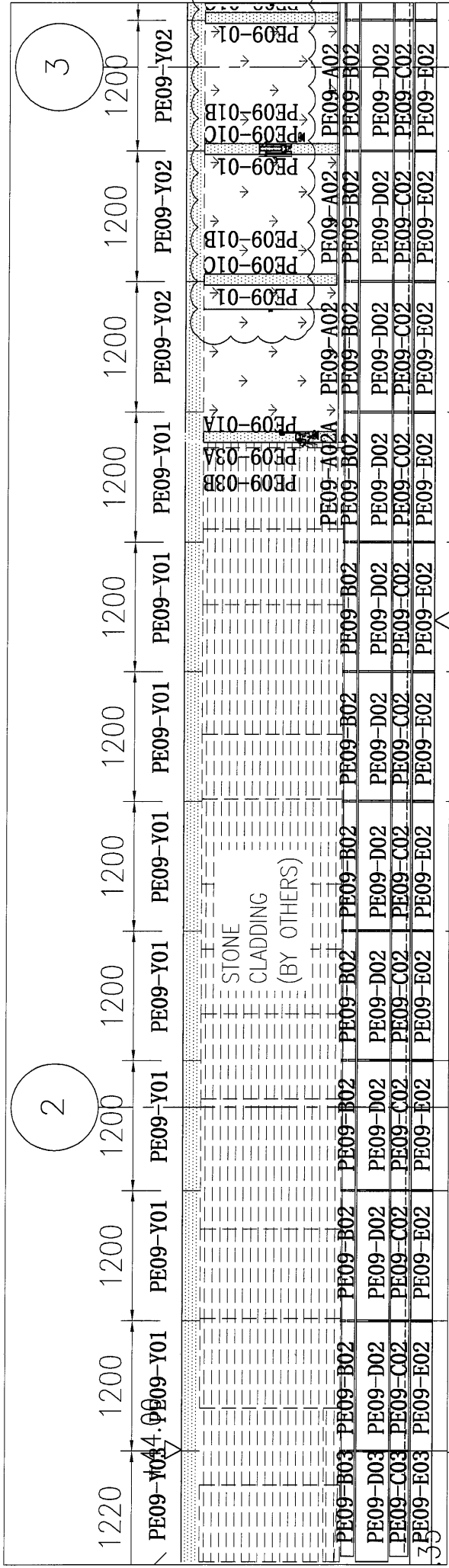
新增



說明：上述加工件，安裝在加工圖號J851-LB-09上

名稱	鋁板加工圖	制圖	WYY	2021.02.07	修改			
材料	3mm 鋁板	復核			日期			
顏色	黑色	批准			圖號	J851-LB-10		





**J&B-PE09-LOI**

