

工程指示 / 要求簡箋(E.I.)

工程指示編號：EI / 303/121

修改版次：-

工程編號：J851

工程名稱：青衣明翹匯

工程項目：平台草牆 - 地盤用鋁板加工圖

收件人：生統

發件人：Yancy Chen

日期：01/02/2021

要求提供 / 確認 事項：

- () 初步鋁料 B.M.
- () 加工拆圖，然後生產
- () 尺寸表
- () 正式鋁料 B.M.
- () 技術上資料 / 指示
- () 報價
- () 配件 B.M.
- () 樣辦或貨品說明書
- () 分判合約
- () 其他：_____

內容：

請按附件 BM 表和圖紙作備料用。

請在 27/2/2021 前完成上列要求。

附：

1+ 59 頁

以上項目為：

- 原合約工程包
- 原合約工程加 / 減賬
- 新工程報價

原因：-

分發東莞各部門：

- () 生產技術總監 連附件
- () 技術部 連附件
- () 生產部 連附件
- () 機械設計部 連附件
- () 採購部 連附件
- () 生產統籌部 連附件
- () 質檢部 連附件
- () 會計部 連附件
- () 報關組 連附件
- () 其他 _____ 連附件

分發香港各部門：

- () 行政部 連附件
- () 會計部 連附件
- () 統籌部 連附件
- () 工程部地盤科文 連附件
- () 採購部 連附件
- () QS 部 連附件
- () 維修部 連附件
- () 其他 _____ 連附件

傳遞編號：

HK 0250 / 21

發件人簽署：

項目經理簽署：



美特鋁質有限公司
MIDI Aluminum Fabricator Ltd.

計算: WYY

日期:

27/01/2021

送呈:施哥

核對:

日期:

副本:

地盤用鋁板B.M.表

項目類別: 平臺

批准:

日期:

BM編號:

修改版次:

A/C Code:

總V.F.:

315.10

總重量:

2561.79

此BM依據 資料計算

修改內容	鋁板圖號	鋁板名稱	顏色	實用	後備	總數	總重量	總展開面積		備註		
								單件展開面積	平方米		單件V.F.	總V.F.
								平方米				
	J851-PE10-A01	3mm厚鋁板	UCT534509SC-3 深灰色	1		1	1.593	0.196	0.196	0.196	0.196	J851-LB-A01
	J851-PE10-A02	3mm厚鋁板	UCT534509SC-3 深灰色	9		9	43.353	0.593	5.333	0.593	5.333	J851-LB-A01
	J851-PE11-A02	3mm厚鋁板	UCT534509SC-3 深灰色	1		1	2.610	0.321	0.321	0.321	0.321	J851-LB-A01
	J851-PE11-A01	3mm厚鋁板	UCT534509SC-3 深灰色	1		1	3.992	0.491	0.491	0.491	0.491	J851-LB-A02
	J851-PE10-A03	3mm厚鋁板	UCT534509SC-3 深灰色	1		1	5.919	0.728	0.728	0.728	0.728	J851-LB-A03
	J851-PE09-A02	3mm厚鋁板	UCT534509SC-3 深灰色	9		9	30.347	0.415	3.733	0.415	3.733	J851-LB-A04
	J851-PE09-A02A	3mm厚鋁板	UCT534509SC-3 深灰色	1		1	0.774	0.095	0.095	0.095	0.095	J851-LB-A04
	J851-PE09-A04	3mm厚鋁板	UCT534509SC-3 深灰色	1		1	4.844	0.596	0.596	0.596	0.596	J851-LB-A05
	J851-PE07-B01	3mm厚鋁板	UCT534509SC-3 深灰色	1		1	11.784	1.449	1.449	1.449	1.449	J851-LB-B01
	J851-PE07-B02	3mm厚鋁板	UCT534509SC-3 深灰色	6		6	35.839	0.735	4.408	0.735	4.408	J851-LB-B02
	J851-PE10-B02	3mm厚鋁板	UCT534509SC-3 深灰色	11		11	65.704	0.735	8.082	0.735	8.082	J851-LB-B02
	J851-PE11-B02	3mm厚鋁板	UCT534509SC-3 深灰色	4		4	23.892	0.735	2.939	0.735	2.939	J851-LB-B02
	J851-PE11-B01	3mm厚鋁板	UCT534509SC-3 深灰色	1		1	3.942	0.485	0.485	0.485	0.485	J851-LB-B03
	J851-PE10-B01	3mm厚鋁板	UCT534509SC-3 深灰色	1		1	6.331	0.779	0.779	0.779	0.779	J851-LB-B04
	J851-PE08-B02	3mm厚鋁板	UCT534509SC-3 深灰色	2		2	4.239	0.261	0.521	0.261	0.521	J851-LB-B05
	J851-PE09-B02	3mm厚鋁板	UCT534509SC-3 深灰色	17		17	36.031	0.261	4.432	0.261	4.432	J851-LB-B05
	J851-PE09-B03	3mm厚鋁板	UCT534509SC-3 深灰色	1		1	1.703	0.209	0.209	0.209	0.209	J851-LB-B06
	J851-PE08-B03	3mm厚鋁板	UCT534509SC-3 深灰色	1		1	2.935	0.361	0.361	0.361	0.361	J851-LB-B07
	J851-PE09-B04	3mm厚鋁板	UCT534509SC-3 深灰色	1		1	1.934	0.238	0.238	0.238	0.238	J851-LB-B08



美特鋁質有限公司
MIDI Aluminium Fabricator Ltd.

號: J-851
名: 青衣明翹匯

計算: WYY

日期:

27/01/2021

送呈: 施哥

核對:

日期:

副本:

地盤用鋁板B.M.表

項目類別: 平臺

批准:

日期:

BM編號:

修改版次:

A/C Code:

總V.F.:

315.10

總重量:

2561.79
此BM依據資料計算

修改內容	鋁板圖號	鋁板名稱	顏色	實用	後備	總數	總重量	總展開面積		總V.F.		備註
								單件展開面積	平方米	單件V.F.	平方米	
	J851-PE08-B01	3mm/厚鋁板	UCT534509SC-3 深灰色	1		1	1.279	0.157	0.157	0.157	0.157	J851-LB-B05
	J851-PE07-C01	3mm/厚鋁板	UCT534509SC-3 深灰色	1		1	1.653	0.203	0.203	0.203	0.203	J851-LB-C01
	J851-PE07-C02	3mm/厚鋁板	UCT534509SC-3 深灰色	6		6	14.451	0.296	1.778	0.296	1.778	J851-LB-C02
	J851-PE10-C02	3mm/厚鋁板	UCT534509SC-3 深灰色	11		11	26.494	0.296	3.259	0.296	3.259	J851-LB-C02
	J851-PE11-C02	3mm/厚鋁板	UCT534509SC-3 深灰色	4		4	9.634	0.296	1.185	0.296	1.185	J851-LB-C02
	J851-PE08-C02	3mm/厚鋁板	UCT534509SC-3 深灰色	2		2	4.817	0.296	0.593	0.296	0.593	J851-LB-C02
	J851-PE09-C02	3mm/厚鋁板	UCT534509SC-3 深灰色	17		17	40.945	0.296	5.036	0.296	5.036	J851-LB-C02
	J851-PE11-C01	3mm/厚鋁板	UCT534509SC-3 深灰色	1		1	1.589	0.196	0.196	0.196	0.196	J851-LB-C03
	J851-PE09-C03	3mm/厚鋁板	UCT534509SC-3 深灰色	1		1	1.935	0.238	0.238	0.238	0.238	J851-LB-C03
	J851-PE10-C03	3mm/厚鋁板	UCT534509SC-3 深灰色	1		1	2.553	0.314	0.314	0.314	0.314	J851-LB-C04
	J851-PE08-C03	3mm/厚鋁板	UCT534509SC-3 深灰色	1		1	3.335	0.410	0.410	0.410	0.410	J851-LB-C04
	J851-PE09-C04	3mm/厚鋁板	UCT534509SC-3 深灰色	1		1	1.712	0.211	0.211	0.211	0.211	J851-LB-C05
	J851-PE08-C01	3mm/厚鋁板	UCT534509SC-3 深灰色	1		1	1.453	0.179	0.179	0.179	0.179	J851-LB-C02
	J851-PE08-F01	3mm/厚鋁板	UCT534509SC-3 深灰色	1		1	6.916	0.851	0.851	0.851	0.851	J851-LB-F01
	J851-PE11-F01	3mm/厚鋁板	UCT534509SC-3 深灰色	10		10	27.457	0.338	3.377	0.338	3.377	J851-LB-F01
	J851-PE11-F02	3mm/厚鋁板	UCT534509SC-3 深灰色	2		2	1.872	0.115	0.230	0.115	0.230	J851-LB-F01
	J851-PE09-01A	3mm/厚鋁板	UCT534509SC-3 深灰色	1		1	3.102	0.382	0.382	0.382	0.382	J851-LB-01
	J851-PE09-02A	3mm/厚鋁板	UCT534509SC-3 深灰色	1		1	6.803	0.837	0.837	0.837	0.837	J851-LB-01
	J851-PE10-01A	3mm/厚鋁板	UCT534509SC-3 深灰色	1		1	7.059	0.868	0.868	0.868	0.868	J851-LB-01



美特鋁質 有限公司
MIDI Aluminium Fabricator Ltd.

計算: WYY

日期: 27/01/2021

送呈: 施哥

盤名稱: 青衣明翹匯

核對:

日期:

副本:

地盤用鋁板B.M.表

批准:

日期:

BM編號:

修改版次:

A/C Code:

315.10

總重量:

2561.79

此BM依據 資料計算

修改內容	鋁板圖號	鋁板名稱	顏色	實用	後備	總數	總重量	展開面積		總V.F.		備註
								單件展開面積	平方米	單件V.F.	平方米	
	J851-PE11-01A	3mm/厚鋁板	UCT534509SC-3 深灰色	1		1	7.059	0.868	0.868	0.868	0.868	J851-LB-01
	J851-PE07-01A	3mm/厚鋁板	UCT534509SC-3 深灰色	2		2	14.474	0.890	1.780	0.890	1.780	J851-LB-01
	J851-PE09-03A	3mm/厚鋁板	UCT534509SC-3 深灰色	1		1	1.571	0.193	0.193	0.193	0.193	J851-LB-02
	J851-PE09-04A	3mm/厚鋁板	UCT534509SC-3 深灰色	1		1	3.445	0.424	0.424	0.424	0.424	J851-LB-02
	J851-PE10-02A	3mm/厚鋁板	UCT534509SC-3 深灰色	1		1	2.282	0.281	0.281	0.281	0.281	J851-LB-02
	J851-PE11-02A	3mm/厚鋁板	UCT534509SC-3 深灰色	1		1	2.282	0.281	0.281	0.281	0.281	J851-LB-02
	J851-PE07-02A	3mm/厚鋁板	UCT534509SC-3 深灰色	2		2	7.329	0.451	0.902	0.451	0.902	J851-LB-02
	J851-PE08-Y01	3mm/厚鋁板	UCT534509SC-3 深灰色	1		1	4.008	0.493	0.493	0.493	0.493	J851-LB-03
	J851-PE08-Y02	3mm/厚鋁板	UCT534509SC-3 深灰色	3		3	24.654	1.011	3.032	1.011	3.032	J851-LB-03
	J851-PE09-Y01	3mm/厚鋁板	UCT534509SC-3 深灰色	8		8	65.743	1.011	8.086	1.011	8.086	J851-LB-03
	J851-PE09-Y02	3mm/厚鋁板	UCT534509SC-3 深灰色	12		12	101.158	1.037	12.443	1.037	12.443	J851-LB-03
	J851-PE07-Y01	3mm/厚鋁板	UCT534509SC-3 深灰色	18		18	147.921	1.011	18.194	1.011	18.194	J851-LB-03
	J851-PE07-Y02	3mm/厚鋁板	UCT534509SC-3 深灰色	8		8	67.438	1.037	8.295	1.037	8.295	J851-LB-03
	J851-PE10-Y01	3mm/厚鋁板	UCT534509SC-3 深灰色	3		3	24.654	1.011	3.032	1.011	3.032	J851-LB-03
	J851-PE10-Y02	3mm/厚鋁板	UCT534509SC-3 深灰色	9		9	75.868	1.037	9.332	1.037	9.332	J851-LB-03
	J851-PE11-Y01	3mm/厚鋁板	UCT534509SC-3 深灰色	6		6	49.307	1.011	6.065	1.011	6.065	J851-LB-03
	J851-PE08-Y03	3mm/厚鋁板	UCT534509SC-3 深灰色	1		1	11.727	1.442	1.442	1.442	1.442	J851-LB-04
	J851-PE10-Y03	3mm/厚鋁板	UCT534509SC-3 深灰色	1		1	8.864	1.090	1.090	1.090	1.090	J851-LB-04
	J851-PE09-Y03	3mm/厚鋁板	UCT534509SC-3 深灰色	1		1	5.909	0.727	0.727	0.727	0.727	J851-LB-05



美特鋁質 有限公司
MIDI Aluminium Fabricator Ltd.

計算: WYY
核對:

日期:

27/01/2021

送呈: 施哥
副本:

地盤用鋁板B.M.表

批准:

日期:

315.10

此BM依據資料計算

BM編號:	修改版次:	項目類別: 平臺	A/C Code:	總V.F.:	總重量:	2561.79	單件展開面積		總展開面積	單件V.F.		總V.F.	備註
							單件展開面積	平方米		單件V.F.	平方米		
修改內容	鋁板圖號	鋁板名稱	顏色	實用	後備	總數	總重量	單件展開面積	平方米	總展開面積	單件V.F.	平方米	總V.F.
	J851-PE11-Y02	3mm/厚鋁板	UCT534509SC-3 深灰色	1		1	6.772	0.833	0.833	0.833	0.833	0.833	J851-LB-05
	J851-PE09-03B	3mm/厚鋁板	UCT534509SC-3 深灰色	1		1	0.770	0.095	0.095	0.095	0.095	0.095	J851-LB-06
	J851-PE09-04B	3mm/厚鋁板	UCT534509SC-3 深灰色	1		1	1.690	0.208	0.208	0.208	0.208	0.208	J851-LB-06
	J851-PE10-02B	3mm/厚鋁板	UCT534509SC-3 深灰色	1		1	1.753	0.216	0.216	0.216	0.216	0.216	J851-LB-06
	J851-PE11-01B	3mm/厚鋁板	UCT534509SC-3 深灰色	1		1							J851-LB-06
	J851-PE07-02B	3mm/厚鋁板	UCT534509SC-3 深灰色	2		2							J851-LB-06
	J851-PE09-01	3mm/厚鋁板	HTNH1195木紋色	18		18	55.830	0.382	6.867	6.867	0.382	6.867	J851-LB-07
	J851-PE09-02	3mm/厚鋁板	HTNH1195木紋色	4		4	27.213	0.837	3.347	3.347	0.837	3.347	J851-LB-07
	J851-PE10-01	3mm/厚鋁板	HTNH1195木紋色	20		20	141.171	0.868	17.364	17.364	0.868	17.364	J851-LB-07
	J851-PE07-01	3mm/厚鋁板	HTNH1195木紋色	16		16	115.796	0.890	14.243	14.243	0.890	14.243	J851-LB-07
	J851-PE09-01B	3mm/厚鋁板	HTNH1195木紋色	9		9	27.915	0.382	3.434	3.434	0.382	3.434	J851-LB-08
	J851-PE09-02B	3mm/厚鋁板	HTNH1195木紋色	2		2	13.607	0.837	1.674	1.674	0.837	1.674	J851-LB-08
	J851-PE10-01B	3mm/厚鋁板	HTNH1195木紋色	10		10	70.585	0.868	8.682	8.682	0.868	8.682	J851-LB-08
	J851-PE07-01B	3mm/厚鋁板	HTNH1195木紋色	8		8	57.898	0.890	7.122	7.122	0.890	7.122	J851-LB-08
	J851-PE07-D01	3mm/厚鋁板	TUC43350白色	1		1	3.659	0.450	0.450	0.450	0.450	0.450	J851-LB-D01
	J851-PE07-D02	3mm/厚鋁板	TUC43350白色	6		6	43.353	0.889	5.333	5.333	0.889	5.333	J851-LB-D02
	J851-PE10-D02	3mm/厚鋁板	TUC43350白色	11		11	79.481	0.889	9.776	9.776	0.889	9.776	J851-LB-D02
	J851-PE11-D02	3mm/厚鋁板	TUC43350白色	3		3	21.677	0.889	2.666	2.666	0.889	2.666	J851-LB-D02
	J851-PE11-D02A	3mm/厚鋁板	TUC43350白色	1		1	7.226	0.889	0.889	0.889	0.889	0.889	J851-LB-D02



美特鋁質
MIDI Aluminium Fabricator Ltd.

有限公司
號: J-851
名稱: 青衣明翹匯

計算: WYY
核對:

日期: 27/01/2021
送呈: 施哥

地盤用鋁板B.M.表

項目類別: 平臺
批准:

副本:

BM編號:

修改版次:

總V.F.: 315.10
總重量: 2561.79
此BM依據資料計算

修改內容	鋁板圖號	鋁板名稱	顏色	實用	後備	總數	總重量	總展開面積		總V.F.	備註
								單件展開面積	平方米		
	J851-PE11-D01	3mm/厚鋁板	TUC43350白色	1		1	5.988	0.737	0.737	0.737	J851-LB-D03
	J851-PE10-D01	3mm/厚鋁板	TUC43350白色	1		1	8.878	1.092	1.092	1.092	J851-LB-D04
	J851-PE08-D02	3mm/厚鋁板	TUC43350白色	2		2	8.671	0.533	0.533	1.067	J851-LB-D05
	J851-PE09-D02	3mm/厚鋁板	TUC43350白色	17		17	73.700	0.533	0.533	9.065	J851-LB-D05
	J851-PE09-D04	3mm/厚鋁板	TUC43350白色	1		1	1.269	0.156	0.156	0.156	J851-LB-D05
	J851-PE09-D03	3mm/厚鋁板	TUC43350白色	1		1	3.666	0.451	0.451	0.451	J851-LB-D06
	J851-PE08-D03	3mm/厚鋁板	TUC43350白色	1		1	6.187	0.761	0.761	0.761	J851-LB-D07
	J851-PE08-D01	3mm/厚鋁板	TUC43350白色	1		1	2.799	0.344	0.344	0.344	J851-LB-D08
	J851-PE07-E01	3mm/厚鋁板	TUC50958XL(RYA)-3銀色	1		1	3.288	0.404	0.404	0.404	J851-LB-E02
	J851-PE07-E02	3mm/厚鋁板	TUC50958XL(RYA)-3銀色	6		6	68.151	1.397	1.397	8.383	J851-LB-E02
	J851-PE10-E02	3mm/厚鋁板	TUC50958XL(RYA)-3銀色	1		1	11.359	1.397	1.397	1.397	J851-LB-E02
	J851-PE10-E03	3mm/厚鋁板	TUC50958XL(RYA)-3銀色	10		10	163.779	2.015	2.015	20.145	J851-LB-E03
	J851-PE11-E02	3mm/厚鋁板	TUC50958XL(RYA)-3銀色	3		3	49.134	2.015	2.015	6.044	J851-LB-E03
	J851-PE11-E02A	3mm/厚鋁板	TUC50958XL(RYA)-3銀色	1		1	19.142	2.355	2.355	2.355	J851-LB-E03
	J851-PE11-E01	3mm/厚鋁板	TUC50958XL(RYA)-3銀色	1		1	16.475	2.026	2.026	2.026	J851-LB-E04
	J851-PE10-E01	3mm/厚鋁板	TUC50958XL(RYA)-3銀色	1		1	22.998	2.829	2.829	2.829	J851-LB-E05
	J851-PE08-E01	3mm/厚鋁板	TUC50958XL(RYA)-3銀色	1		1	10.960	1.348	1.348	1.348	J851-LB-E06
	J851-PE08-E02	3mm/厚鋁板	TUC50958XL(RYA)-3銀色	2		2	29.904	1.839	1.839	3.678	J851-LB-E06
	J851-PE09-E02	3mm/厚鋁板	TUC50958XL(RYA)-3銀色	17		17	254.185	1.839	31.265	1.839	J851-LB-E06



美特鋁質
MIDI Aluminium Fabricator Ltd.

有限公司
工程號: J-851
盤名稱: 青衣明翹匯

計算: WYY
核對:

日期:
日期:
日期:

27/01/2021

送呈: 施哥
副本:

地盤用鋁板B.M.表

項目類別: 平臺

批准:

總V.F.:

315.10

總重量: 2561.79

BM編號:

修改版次:

A/C Code:

總重量:

315.103

此BM依據 資料計算

修改內容	鋁板圖號	鋁板名稱	顏色	實用	後備	總數	總重量	總展開面積		備註		
								單件展開面積	總V.F.			
								平方米				
	J851-PE09-E04	3mm/厚鋁板	TUC50958XL(RYA)-3銀色	1		1	4.378	0.539	0.539	0.539	J851-LB-E06	
	J851-PE09-E03	3mm/厚鋁板	TUC50958XL(RYA)-3銀色	1		1	15.179	1.867	1.867	1.867	J851-LB-E07	
	J851-PE08-E03	3mm/厚鋁板	TUC50958XL(RYA)-3銀色	1		1	23.860	2.935	2.935	2.935	J851-LB-E08	
	J851-ZZ-01	3mm/厚鋁板	MILL	90		90	2.927	0.004	0.004	0.360	J851-JLG-04	
總合計:								492	2561.789	315.103	315.103	

EG-DWG3

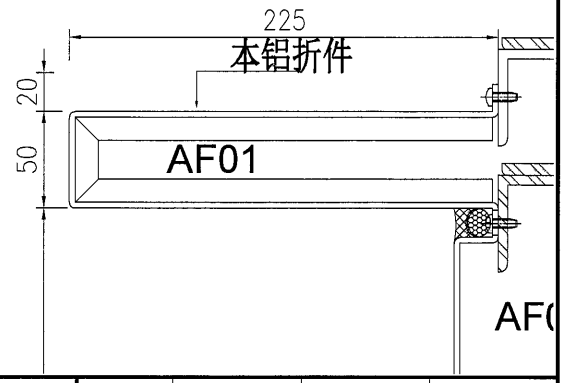
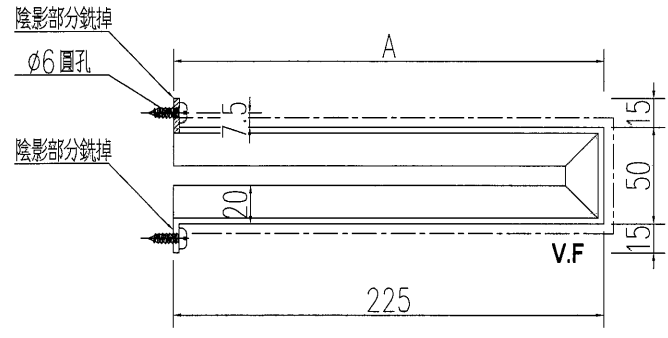
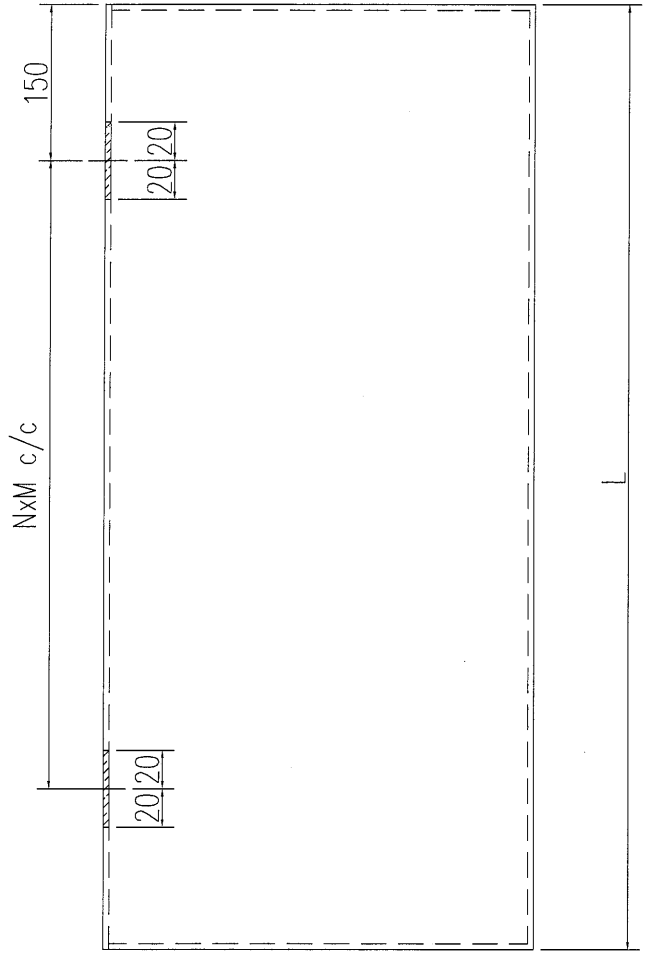


美特鋁質 有限公司
MIDI Aluminium Fabricator Ltd.

工程號	J-851	地盤	青衣明翹匯
-----	-------	----	-------

产品编号	L(mm)	数量	A	N	M	B	N1	M1	备注
J851-PE10-A01	392	1	225	1	200				
J851-PE10-A02	1185	9	225	3	300				
J851-PE11-A02	642	1	225	3	300				

*鋁板需復尺寸后加工



名稱	鋁板加工圖	制圖	WYY	2021.01.27	修改			
材料	3mm 鋁板	復核			日期			
顏色	UCT534509SC-3 深灰色	批准			圖號	J851-LB-A01		

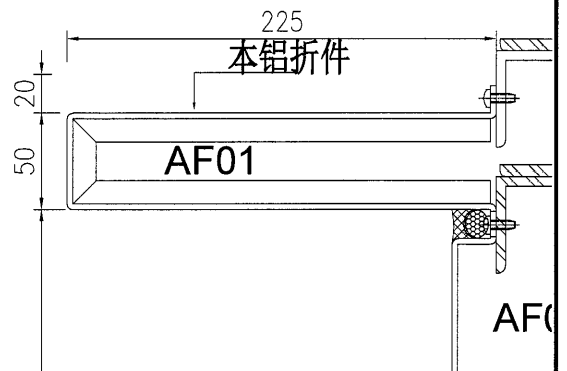
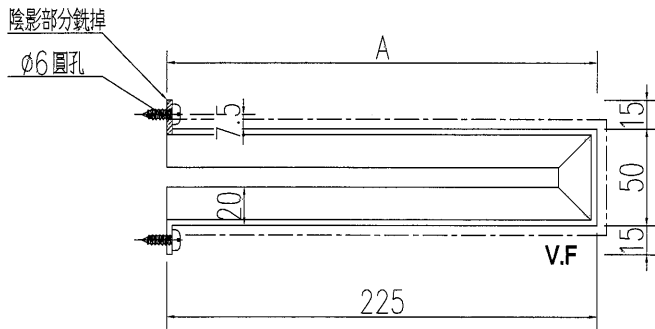
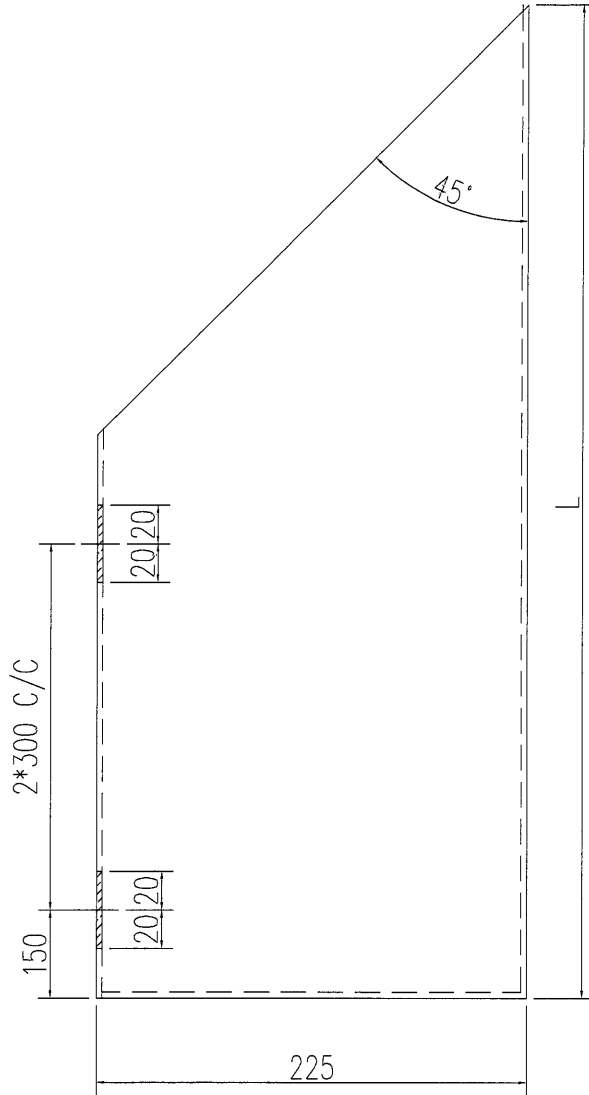


美特鋁質 有限公司
MIDI Aluminium Fabricator Ltd.

产品编号	L(mm)	数量	A	N	M	B	N1	M1	备注
J851-PE11-A01	982	1		-	-				

工程號 J-851 地盤 青衣明翹匯

*鋁板需復尺寸后加工



名稱	鋁板加工圖	制圖	WYY	2021.01.27	修改			
材料	3mm 鋁板	復核			日期			
顏色	UCT534509SC-3 深灰色	批准			圖號	J851-LB-A02		

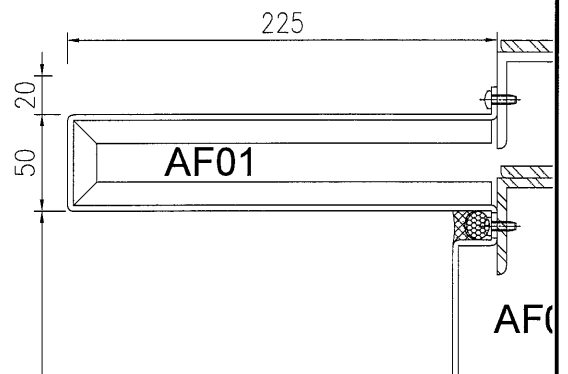
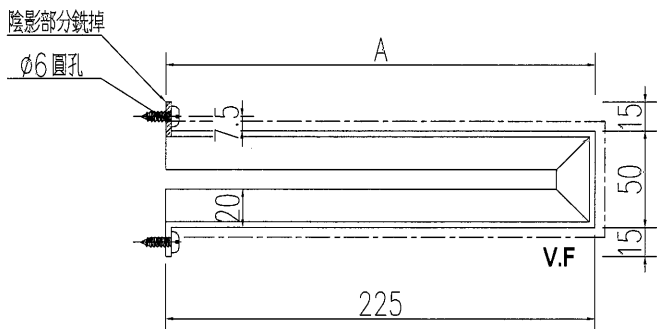
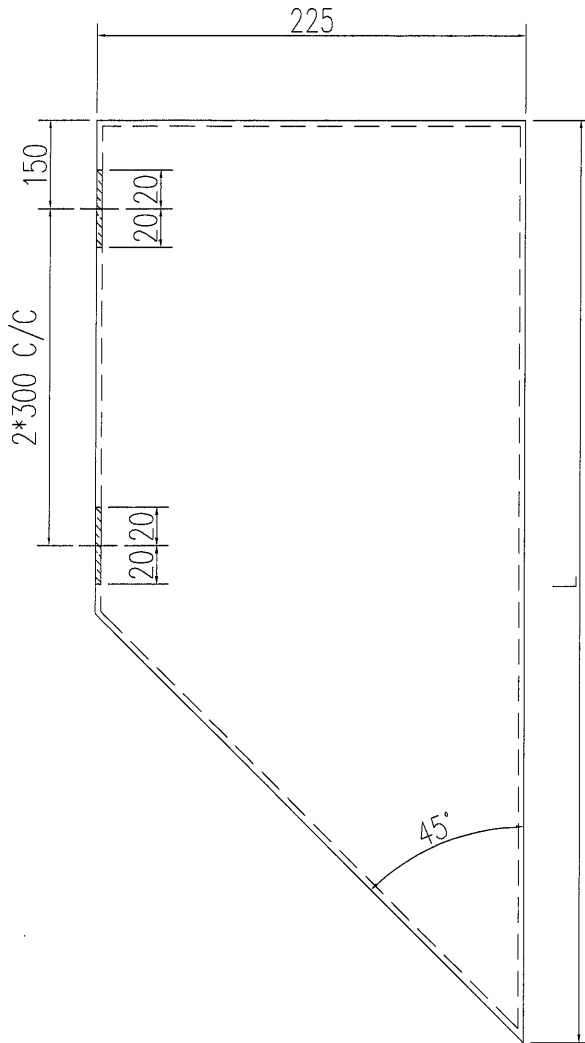


美特鋁質 有限公司
MIDI Aluminium Fabricator Ltd.

产品编号	L(mm)	数量	A	N	M	B	N1	M1	备注
J851-PE10-A03	1456	1		-	-				

工程號 J-851 地盤 青衣明翹匯

*鋁板需復尺寸后加工



名稱	鋁板加工圖	制圖	WYY	2021.01.27	修改			
材料	3mm 鋁板	復核			日期			
顏色	UCT534509SC-3 深灰色	批准			圖號	J851-LB-A03		

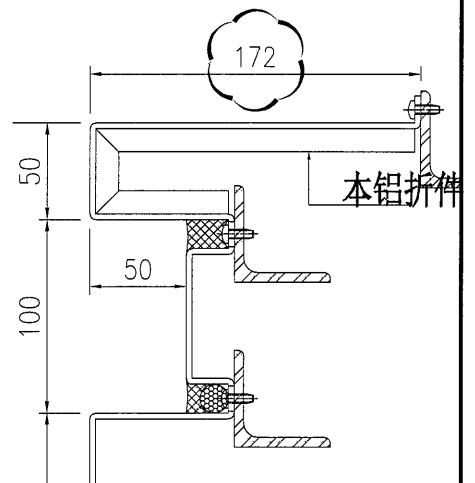
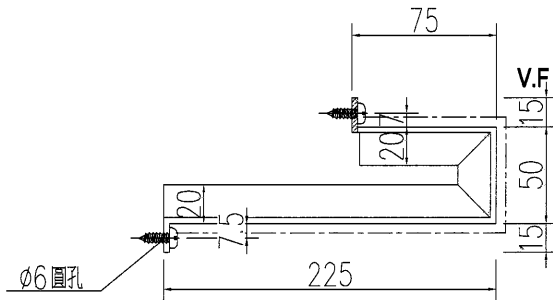
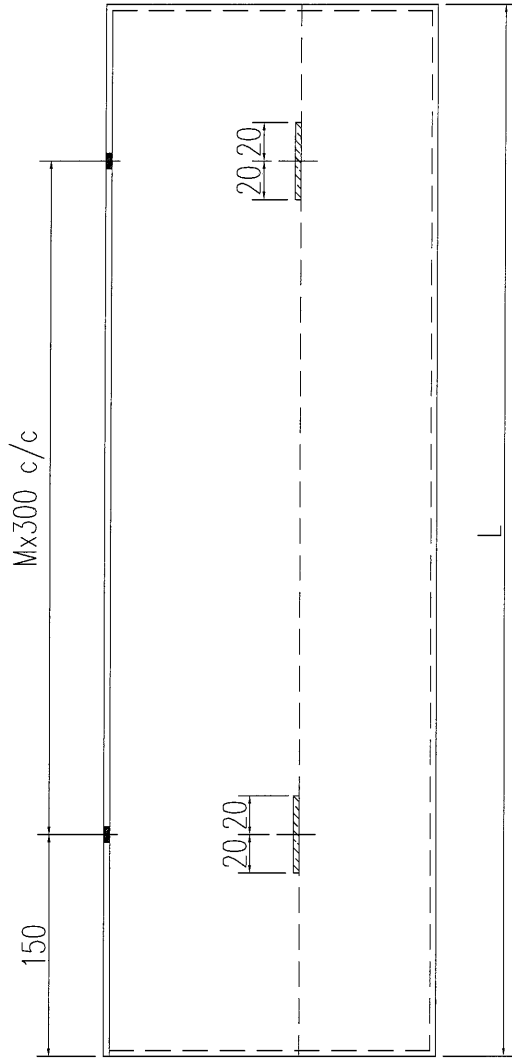


美特鋁質有限公司
MIDI Aluminium Fabricator Ltd.

产品编号	L(mm)	数量	A	N	M	B	N1	M1	备注
J851-PE09-A02	1185	9	-	-	3				
J851-PE09-A02A	272	1	-	-	0				

工程號	J-851	地盤	青衣明窰匯
-----	-------	----	-------

*鋁板需復尺寸后加工



名稱	鋁板加工圖	制圖	WYY	2021.01.27	修改			
材料	3mm 鋁板	復核			日期			
顏色	UCT534509SC-3 深灰色	批准			圖號	J851-LB-A04		

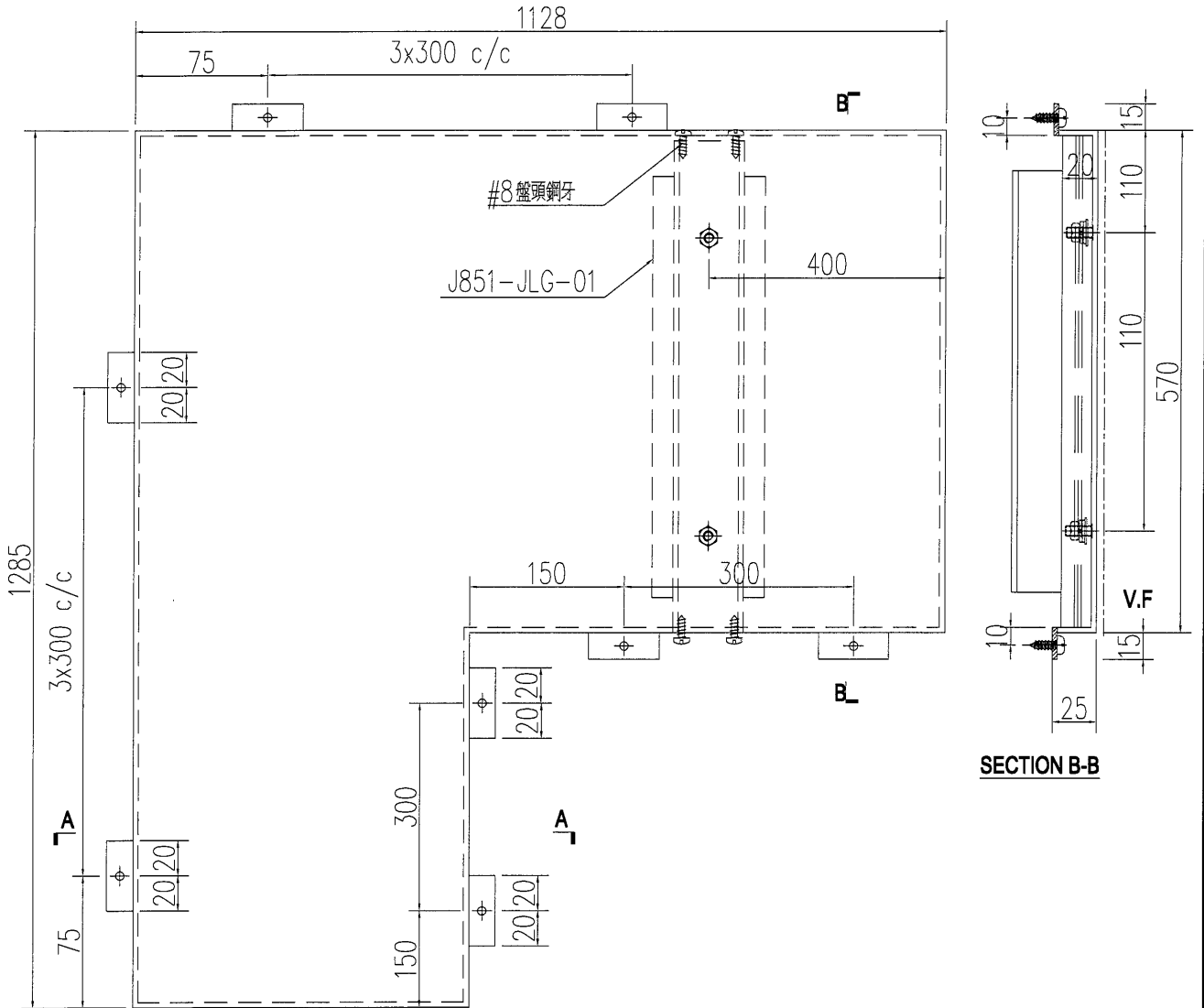


美特鋁質 有限公司
MIDI Aluminium Fabricator Ltd.

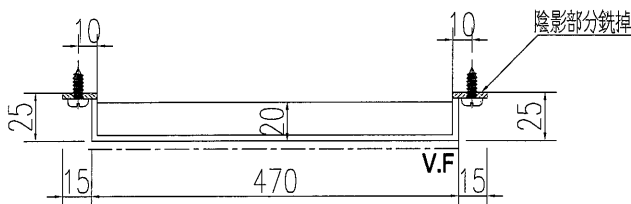
产品编号	L(mm)	数量	A	N	M	B	N1	M1	备注
J851-PE07-B01	-	1		-	-				

*鋁板需復尺寸后加工

工程號	J-851	地盤	青衣明翹匯
-----	-------	----	-------



SECTION B-B



SECTION A-A



本鋁折件

AF0

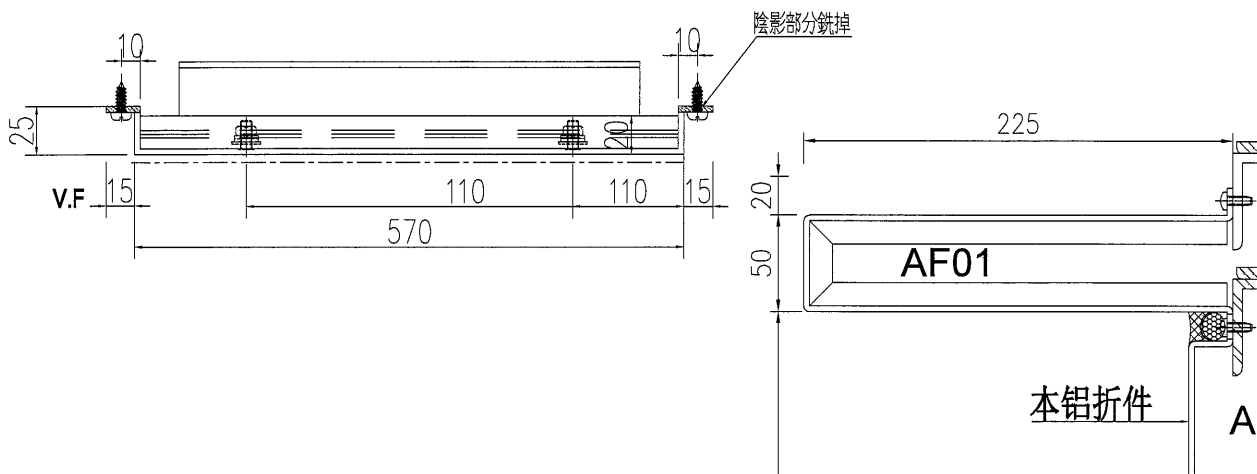
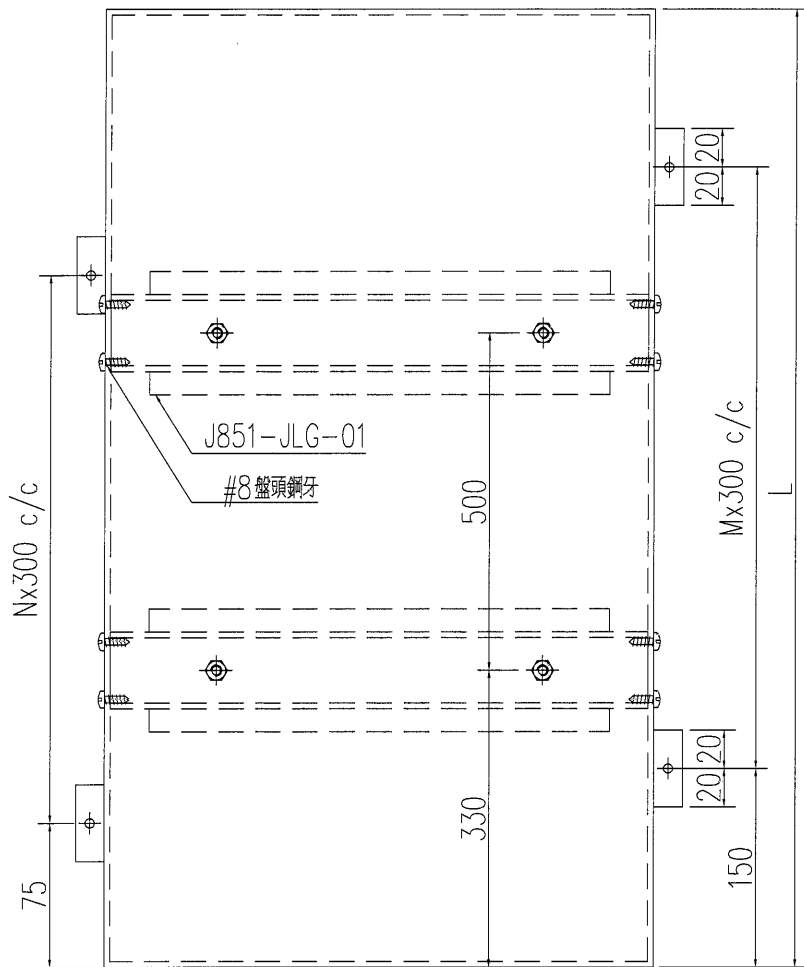
名稱	鋁板加工圖	制圖	WYY	2021.01.27	修改			
材料	3mm 鋁板	復核			日期			
顏色	UCT534509SC-3 深灰色	批准			圖號	J851-LB-B01		



产品编号	L(mm)	数量	A	N	M	B	N1	M1	备注
J851-PE07-B02	1185	6		3	3				
J851-PE10-B02	1185	11		3	3				
J851-PE11-B02	1185	4		3	3				

工程號	J-851	地盤	青衣明翹匯
-----	-------	----	-------

*鋁板需復尺寸后加工



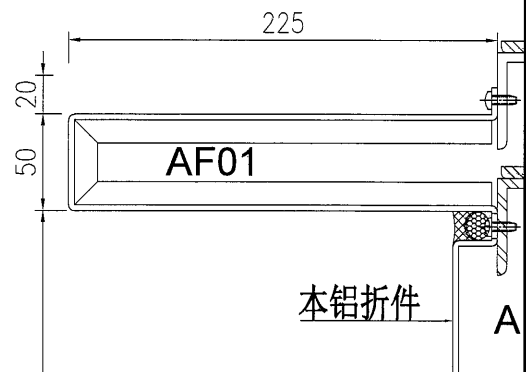
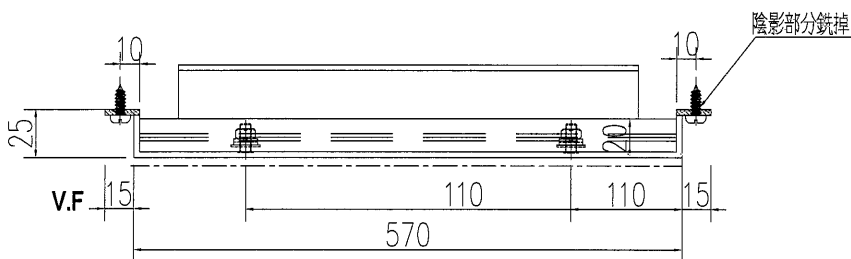
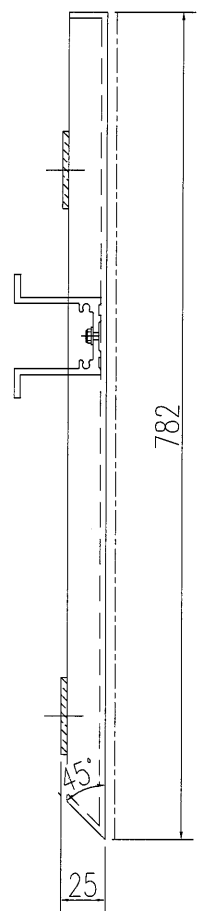
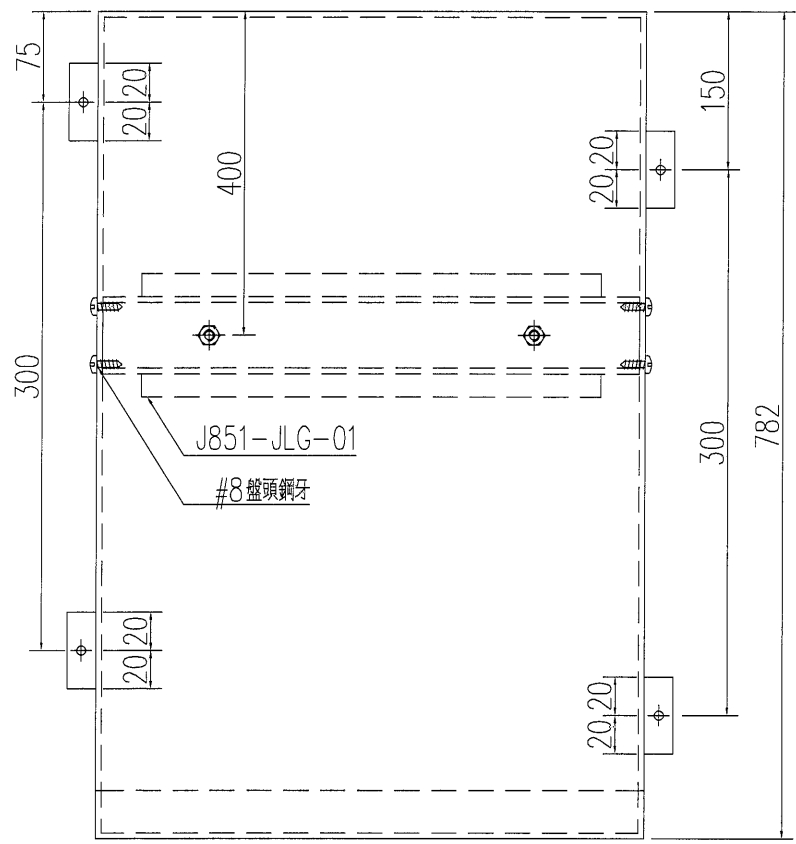
名稱	鋁板加工圖	制圖	WYY	2021.01.27	修改			
材料	3mm 鋁板	復核			日期			
顏色	UCT534509SC-3 深灰色	批准			圖號	J851-LB-B02		



产品编号	L(mm)	数量	A	N	M	B	N1	M1	备注
J851-PE11-B01	-	1		-	-				

*鋁板需復尺寸后加工

工程號	J-851	地盤	青衣明翹匯
-----	-------	----	-------



名稱	鋁板加工圖	制圖	WYY	2021.01.27	修改			
材料	3mm 鋁板	復核			日期			
顏色	UCT534509SC-3 深灰色	批准			圖號	J851-LB-B03		

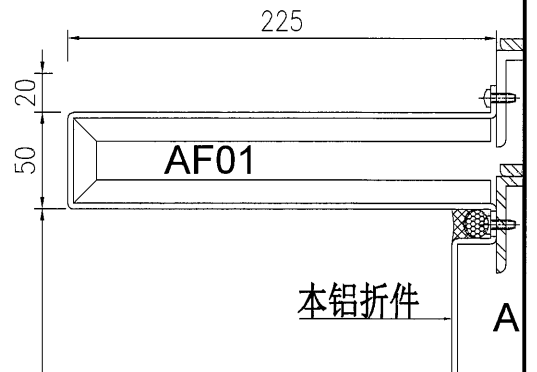
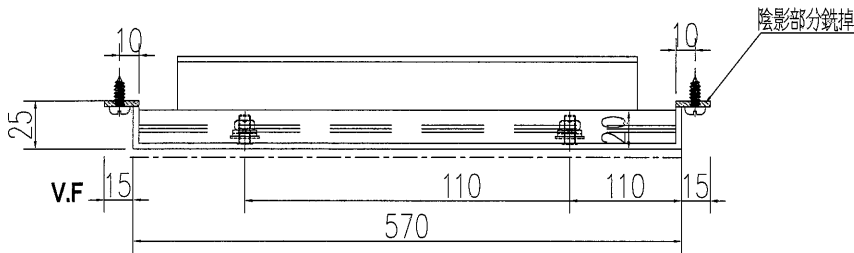
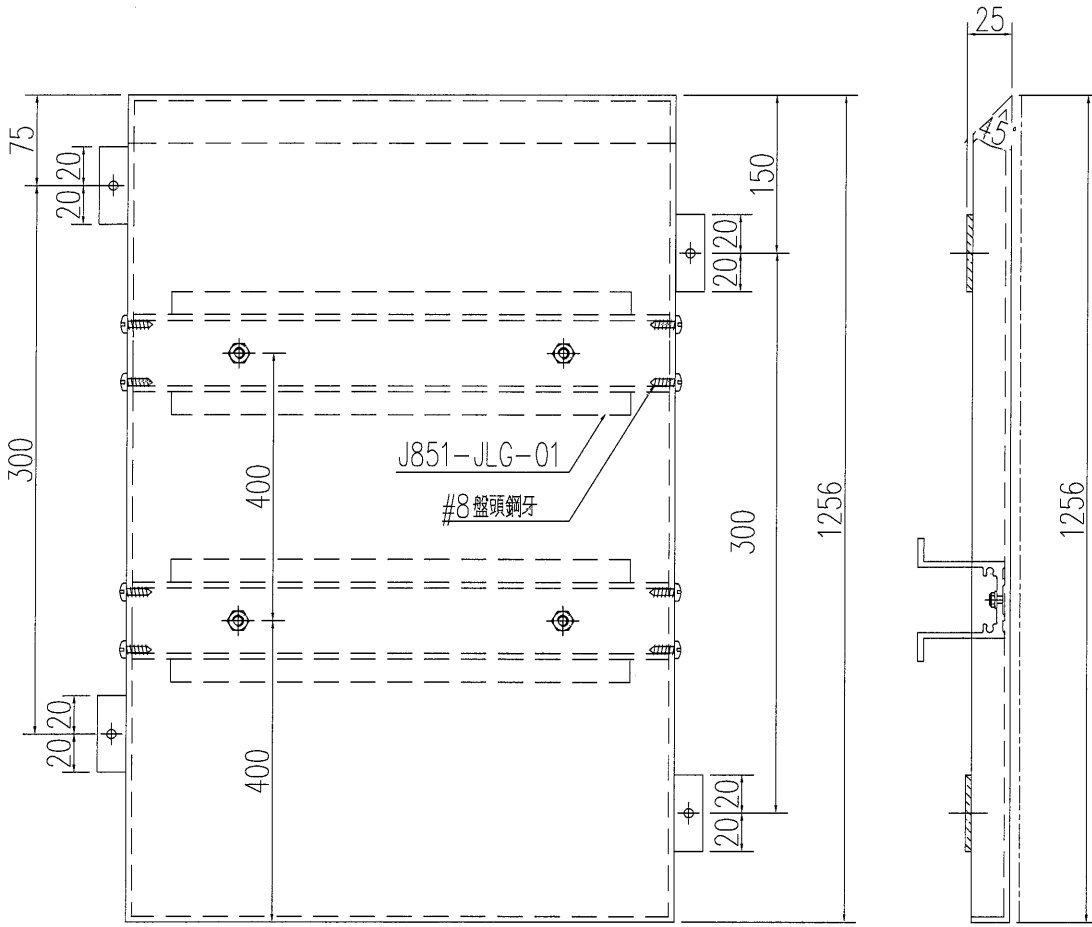


美特鋁質 有限公司
MIDI Aluminium Fabricator Ltd.

产品编号	L(mm)	数量	A	N	M	B	N1	M1	备注
J851-PE10-B01	-	1		-	-				

*鋁板需復尺寸后加工

工程號	J-851	地盤	青衣明翹匯
-----	-------	----	-------



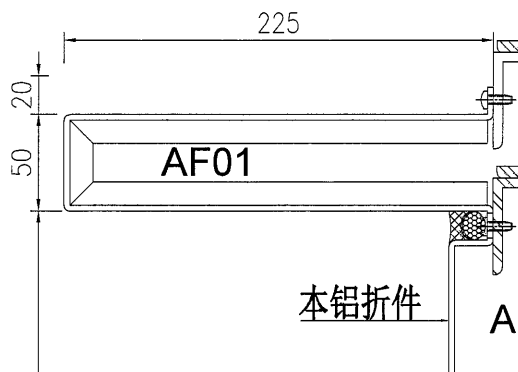
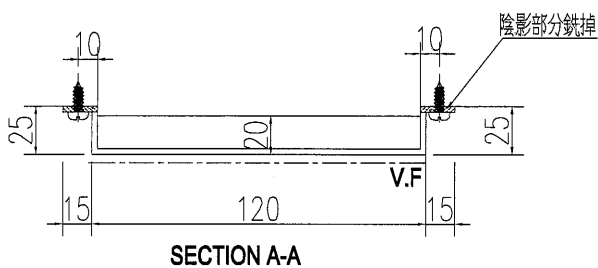
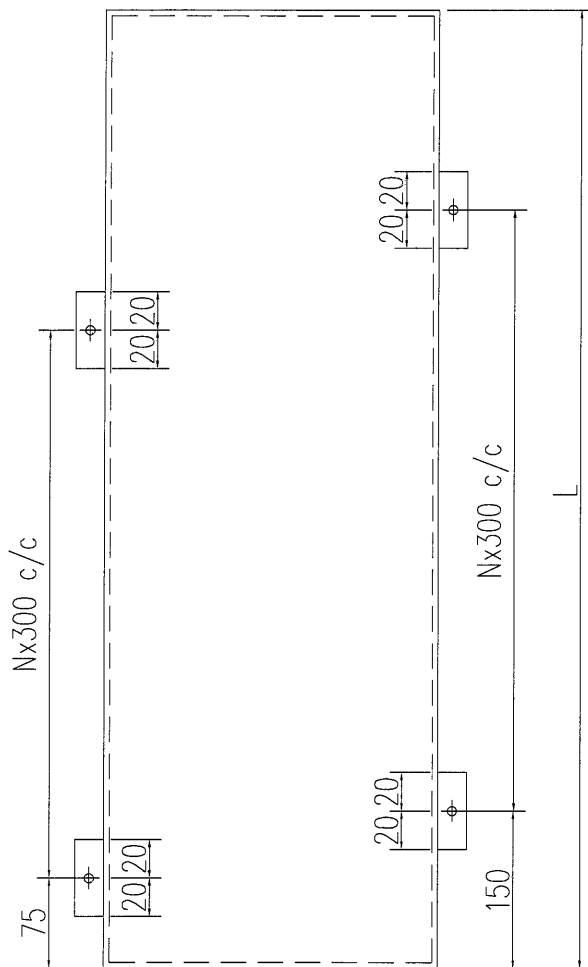
名稱	鋁板加工圖	制圖	WYY	2021.01.27	修改			
材料	3mm 鋁板	復核			日期			
顏色	UCT534509SC-3 深灰色	批准			圖號	J851-LB-B04		



产品编号	L(mm)	数量	A	N	M	B	N1	M1	备注
J851-PE08-B02	1185	2		3	-				
J851-PE09-B02	1185	17		3	-				

工程號	J-851	地盤	青衣明翹匯
-----	-------	----	-------

*鋁板需復尺寸后加工



名稱	鋁板加工圖	制圖	WYY	2021.01.27	修改			
材料	3mm 鋁板	復核			日期			
顏色	UCT534509SC-3 深灰色	批准			圖號	J851-LB-B05		

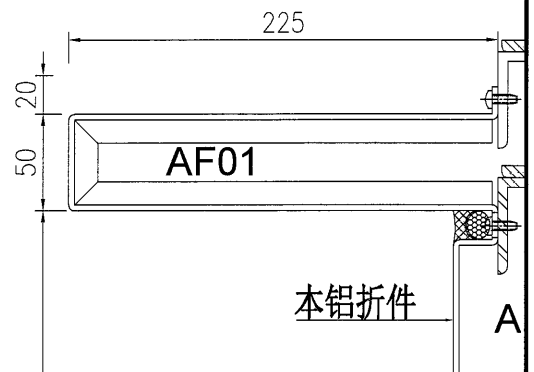
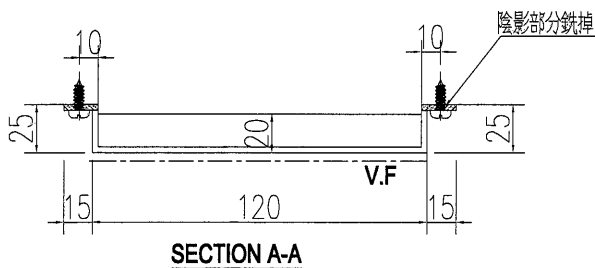
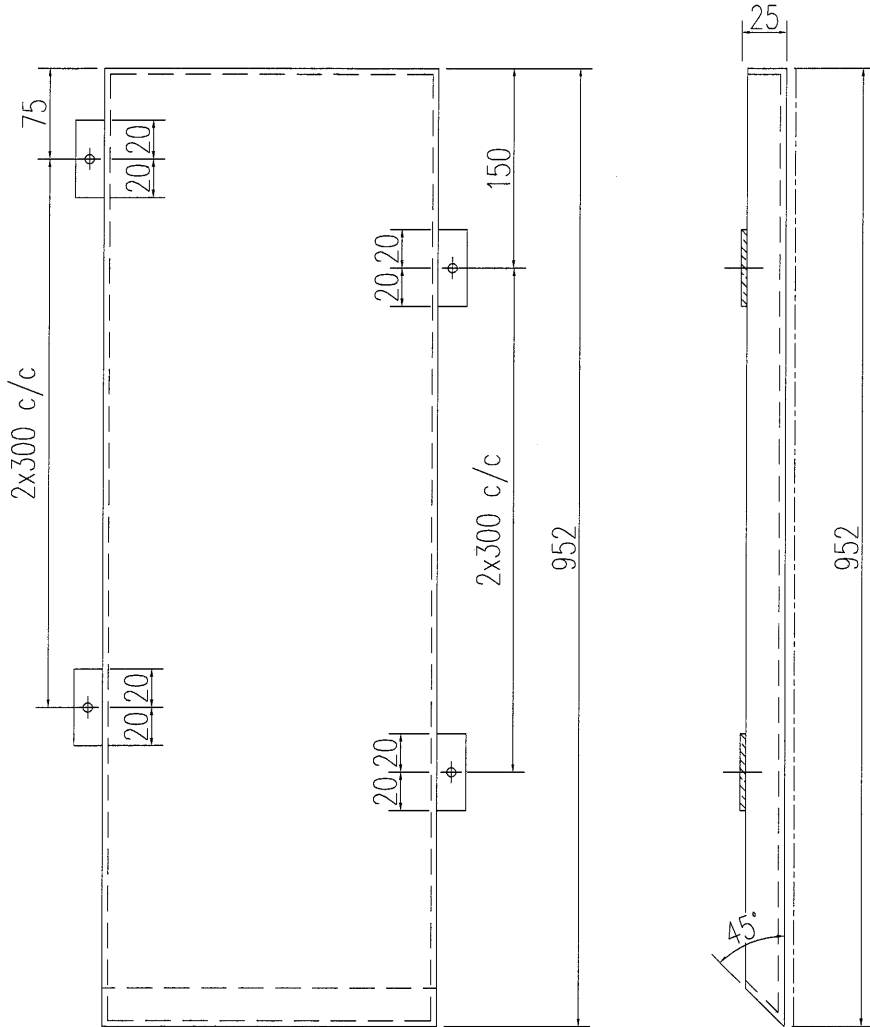


美特鋁質有限公司
MIDI Aluminium Fabricator Ltd.

产品编号	L(mm)	数量	A	N	M	B	N1	M1	备注
J851-PE09-B03	-	1		-	-				

*鋁板需復尺寸后加工

工程號	J-851	地盤	青衣明翹匯
-----	-------	----	-------



名稱	鋁板加工圖	制圖	WYY	2021.01.27	修改			
材料	3mm 鋁板	復核			日期			
顏色	UCT534509SC-3 深灰色	批准			圖號	J851-LB-B06		

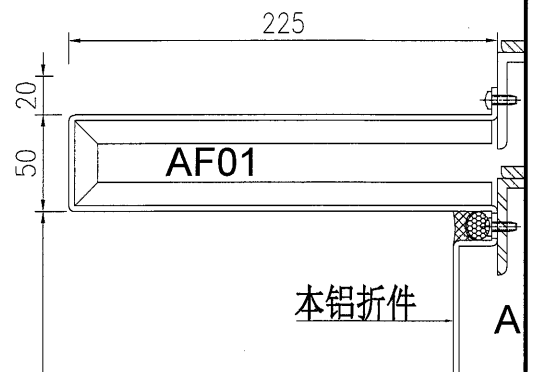
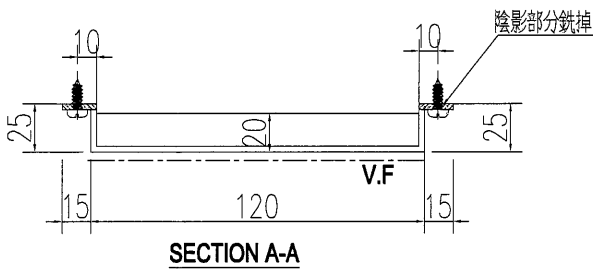
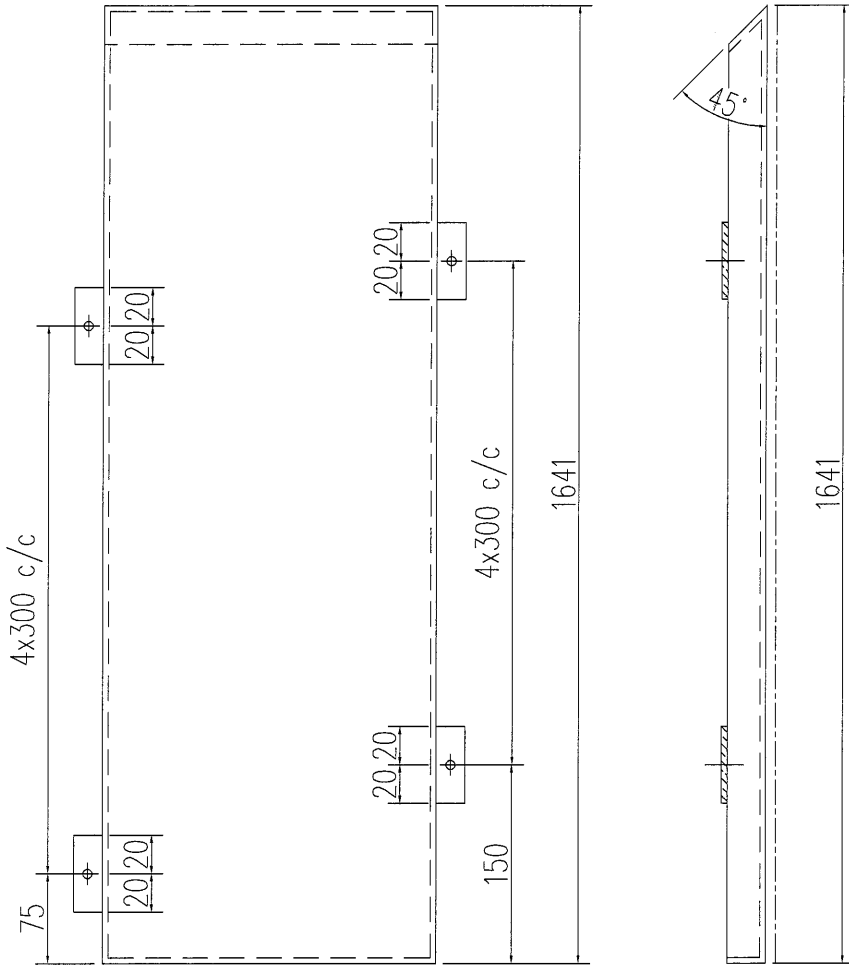


美特鋁質 有限公司
MIDI Aluminium Fabricator Ltd.

产品编号	L(mm)	数量	A	N	M	B	N1	M1	备注
J851-PE08-B03	-	1		.	.				

*鋁板需復尺寸后加工

工程號	J-851	地盤	青衣明麗匯
-----	-------	----	-------



名稱	鋁板加工圖	制圖	WYY	2021.01.27	修改			
材料	3mm 鋁板	復核			日期			
顏色	UCT534509SC-3 深灰色	批准			圖號	J851-LB-B07		

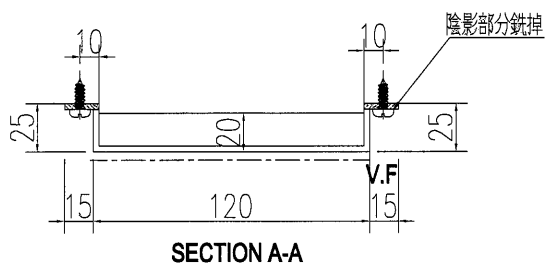
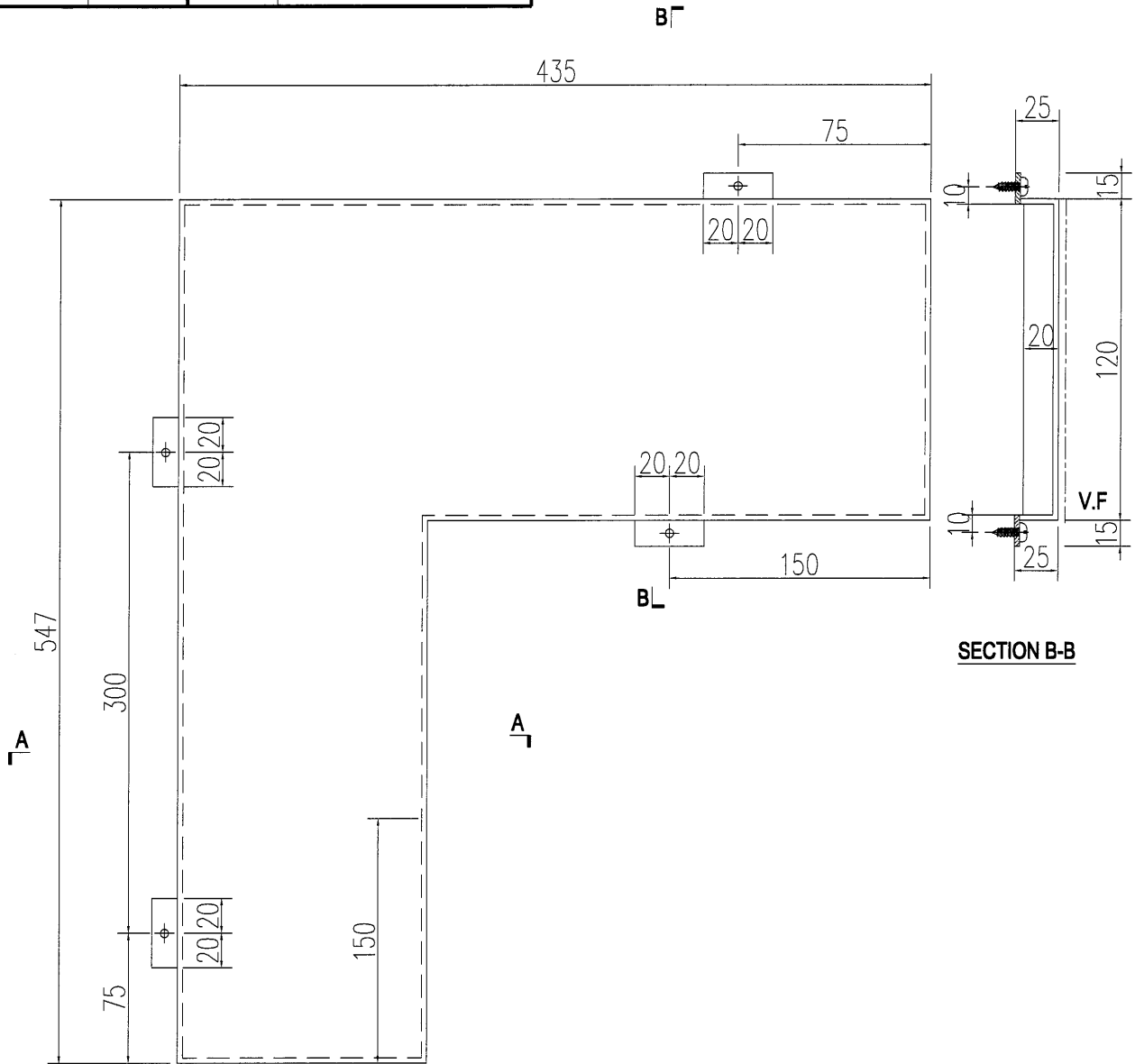


美特鋁質 有限公司
MIDI Aluminium Fabricator Ltd.

产品编号	L(mm)	数量	A	N	M	B	N1	M1	备注
J851-PE09-B04	-	1		-	-				

*鋁板需復尺寸后加工

工程號	J-851	地盤	青衣明翹匯
-----	-------	----	-------



名稱	鋁板加工圖	制圖	WYY	2021.01.27	修改			
材料	3mm 鋁板	復核			日期			
顏色	UCT534509SC-3 深灰色	批准			圖號	J851-LB-B08		

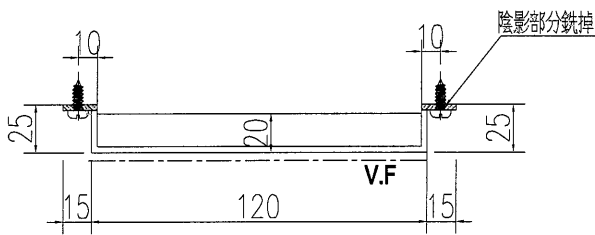
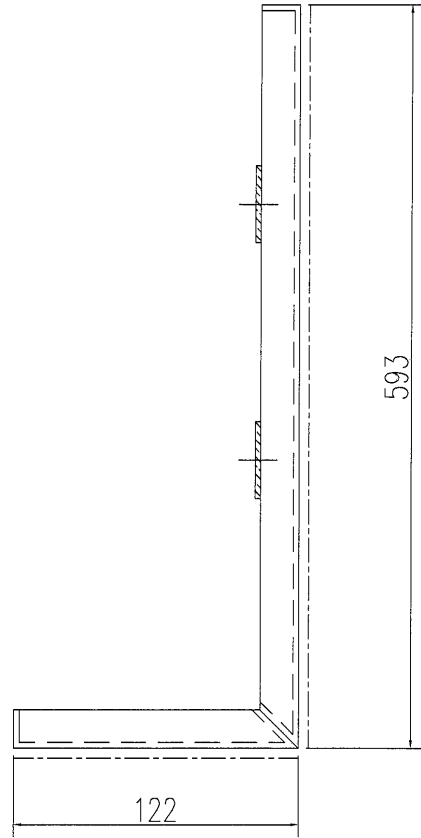
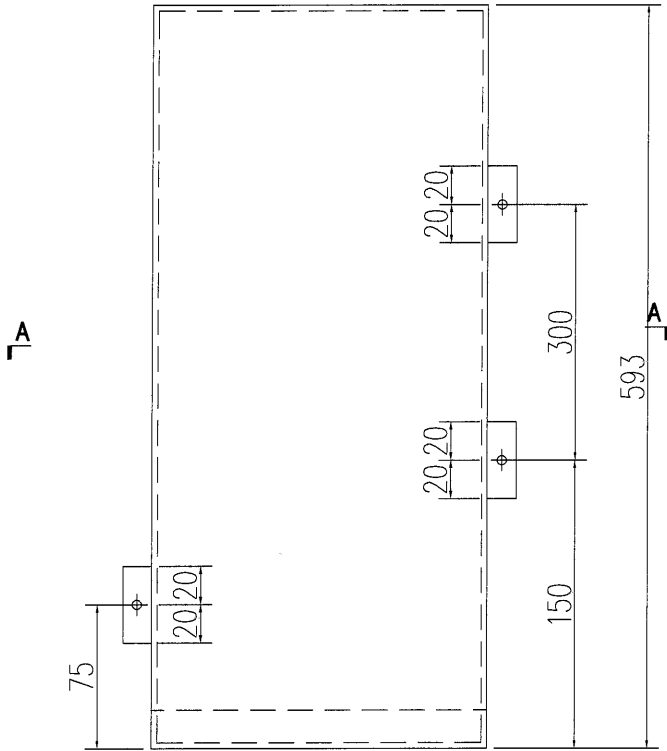


美特鋁質有限公司
MIDI Aluminium Fabricator Ltd.

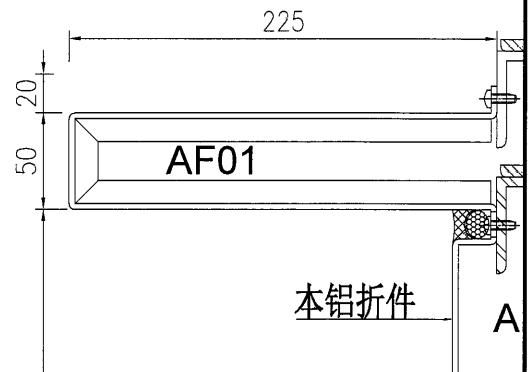
产品编号	L(mm)	数量	A	N	M	B	N1	M1	备注
J851-PE08-B01	-	1		-	-				

*鋁板需復尺寸后加工

工程號	J-851	地盤	青衣明翹匯
-----	-------	----	-------



SECTION A-A



名稱	鋁板加工圖	制圖	WYY	2021.01.27	修改			
材料	3mm 鋁板	復核			日期			
顏色	UCT534509SC-3 深灰色	批准			圖號	J851-LB-B09		

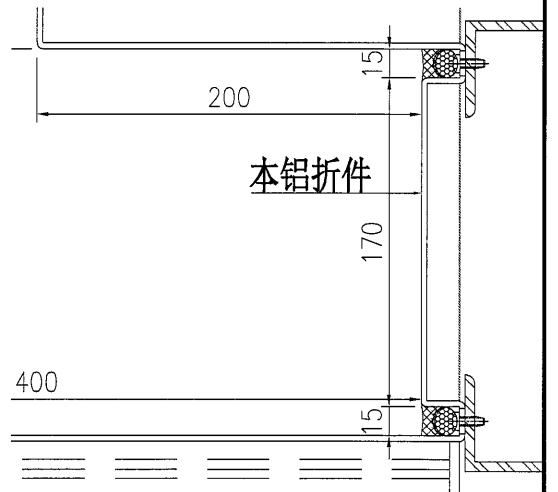
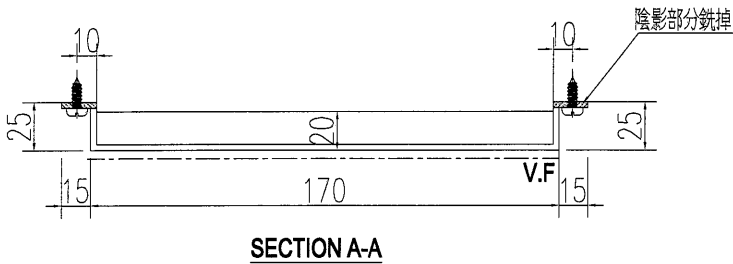
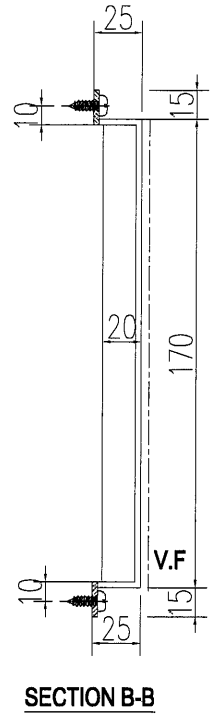
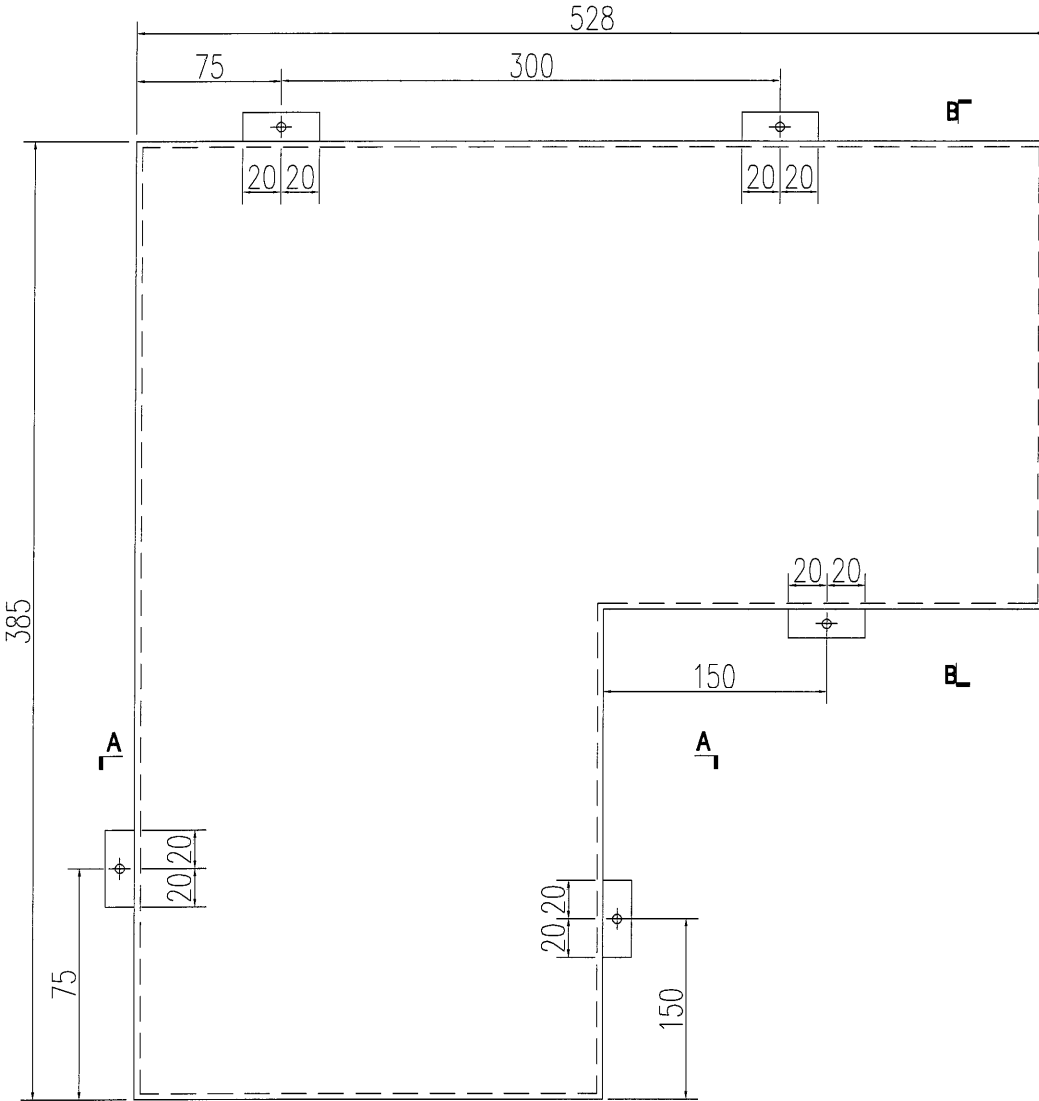


美特鋁質有限公司
MIDI Aluminium Fabricator Ltd.

产品编号	L(mm)	数量	A	N	M	B	N1	M1	备注
J851-PE07-C01	-	1		-	-				

*鋁板需復尺寸后加工

工程號	J-851	地盤	青衣明翹匯
-----	-------	----	-------



名稱	鋁板加工圖	制圖	WYY	2021.01.27	修改			
材料	3mm 鋁板	復核			日期			
顏色	UCT534509SC-3 深灰色	批准			圖號	J851-LB-C01		



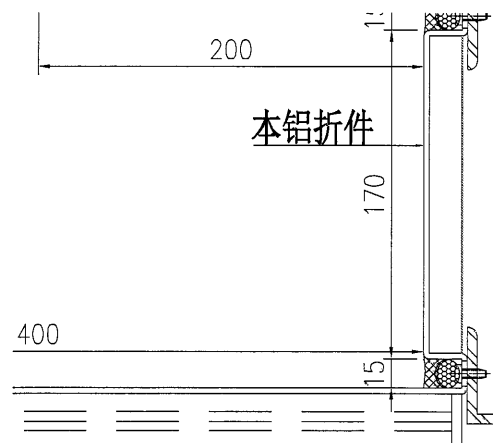
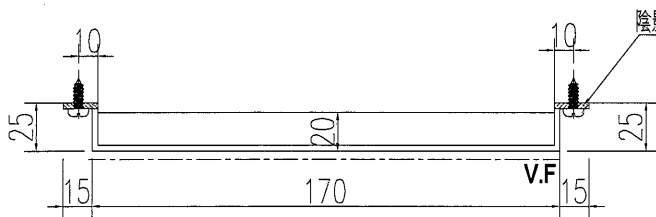
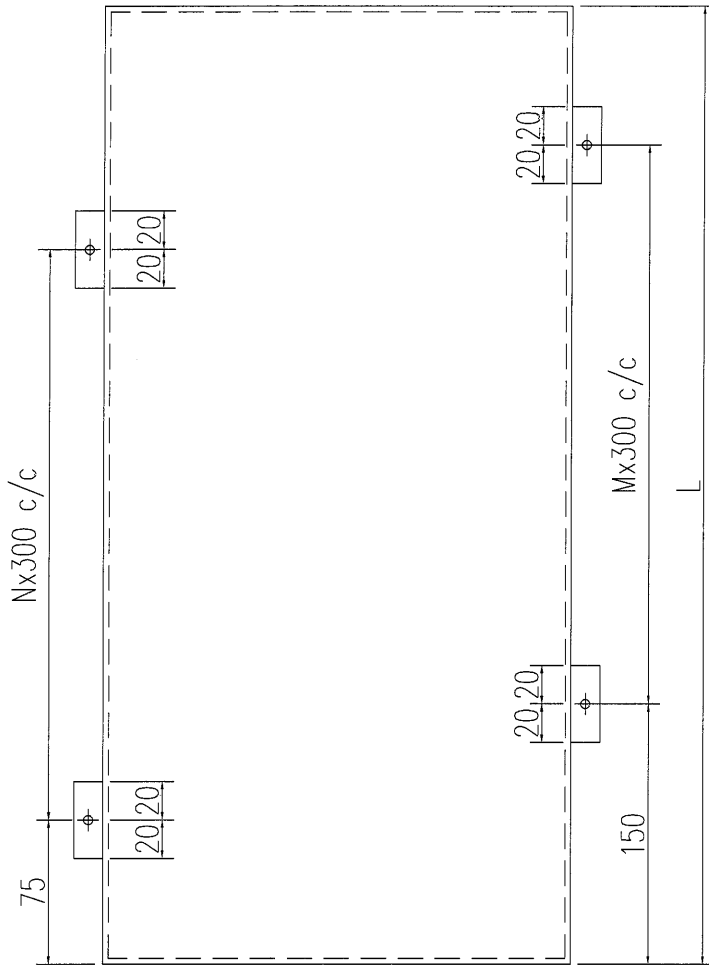
美特鋁質有限公司
MIDI Aluminium Fabricator Ltd.

工程號	J-851	地盤	青衣明翹匯
-----	-------	----	-------

产品编号	L(mm)	数量	A	N	M	B	N1	M1	备注
J851-PE07-C02	1185	6		3	3				
J851-PE10-C02	1185	11		3	3				
J851-PE11-C02	1185	4		3	3				

J851-PE08-C02	1185	2		3	3				
J851-PE09-C02	1185	17		3	3				

*鋁板需復尺寸后加工



名稱	鋁板加工圖	制圖	WYY	2021.01.27	修改			
材料	3mm 鋁板	復核			日期			
顏色	UCT534509SC-3 深灰色	批准			圖號	J851-LB-C02		

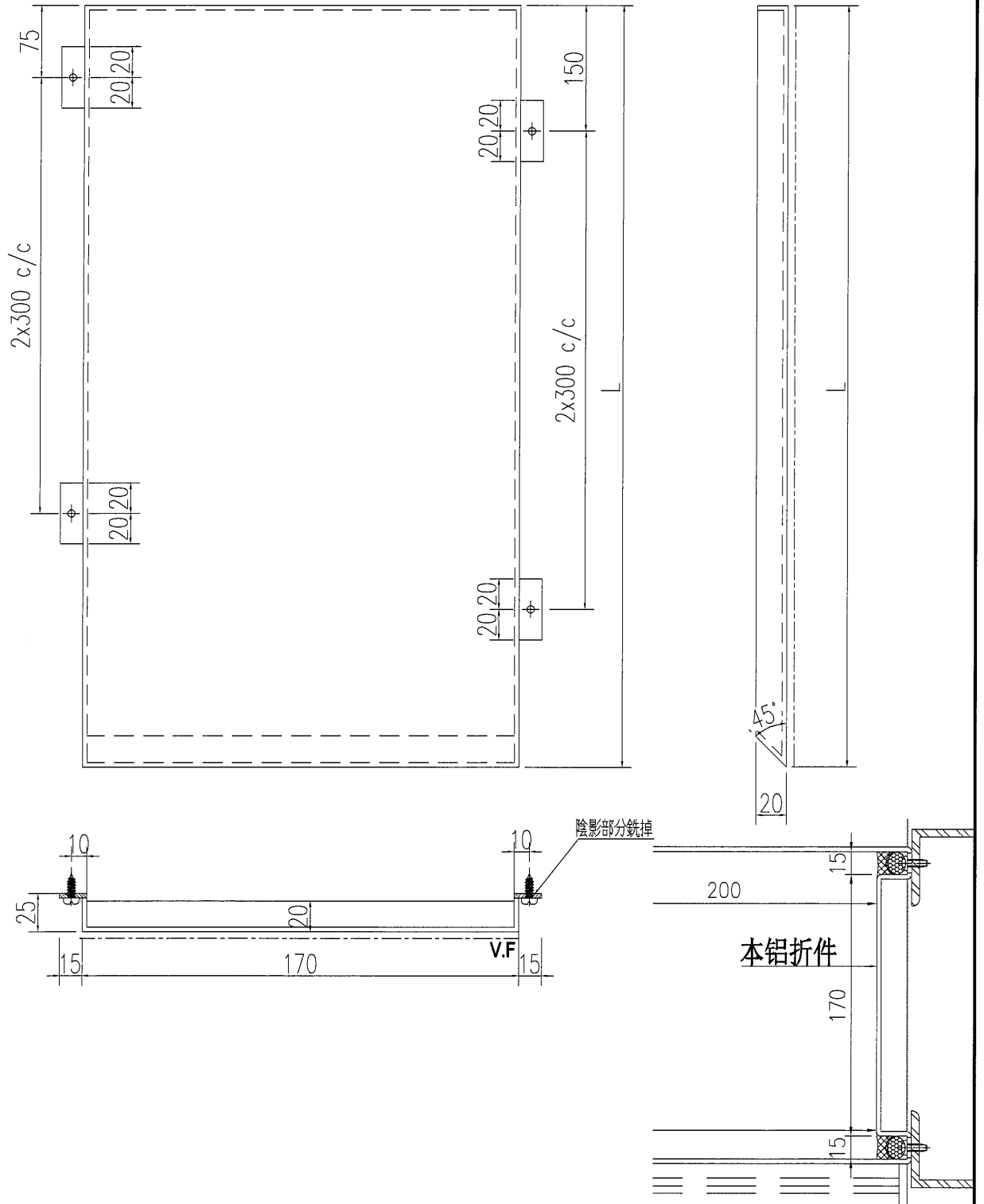


美特鋁質 有限公司
MIDI Aluminium Fabricator Ltd.

产品编号	L(mm)	数量	A	N	M	B	N1	M1	备注
J851-PE11-C01	782	1		.	.				
J851-PE09-C03	952	1		.	.				

工程號	J-851	地盤	青衣明翹匯
-----	-------	----	-------

*鋁板需復尺寸后加工



名稱	鋁板加工圖	制圖	WYY	2021.01.27	修改			
材料	3mm 鋁板	復核			日期			
顏色	UCT534509SC-3 深灰色	批准			圖號	J851-LB-C03		

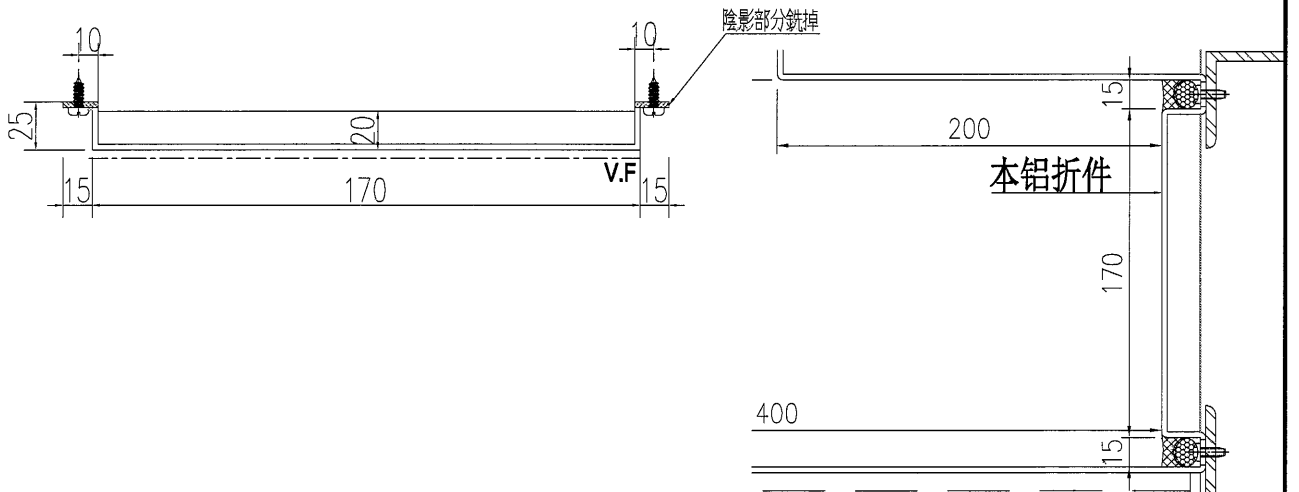
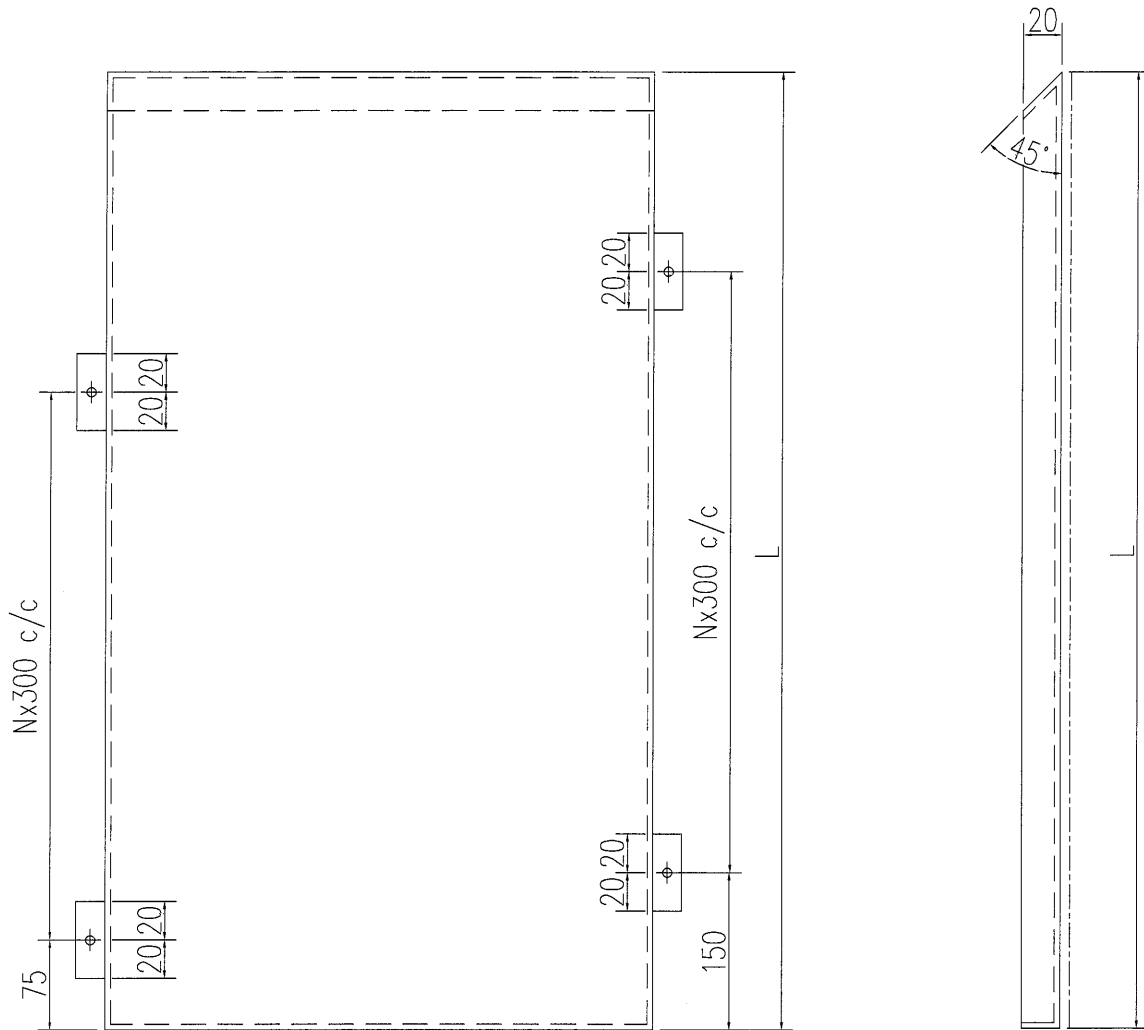


美特鋁質有限公司
MIDI Aluminium Fabricator Ltd.

产品编号	L(mm)	数量	A	N	M	B	N1	M1	备注
J851-PE10-C03	1256	1		3	3				
J851-PE08-C03	1641	1		4	4				

工程號	J-851	地盤	青衣明翹匯
-----	-------	----	-------

*鋁板需復尺寸后加工



名稱	鋁板加工圖	制圖	WYY	2021.01.27	修改			
材料	3mm 鋁板	復核			日期			
顏色	UCT534509SC-3 深灰色	批准			圖號	J851-LB-C04		

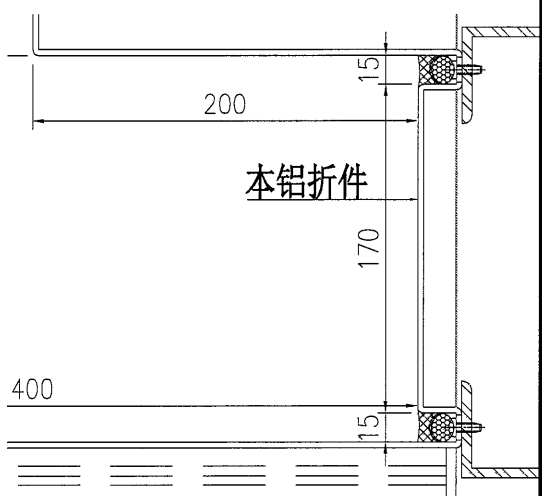
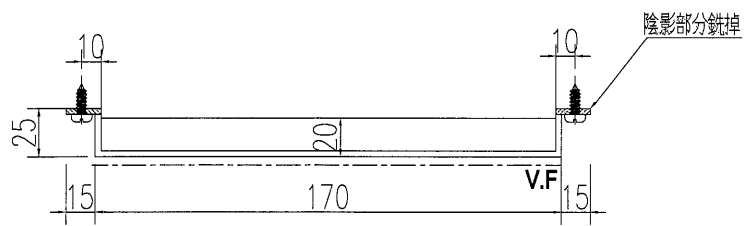
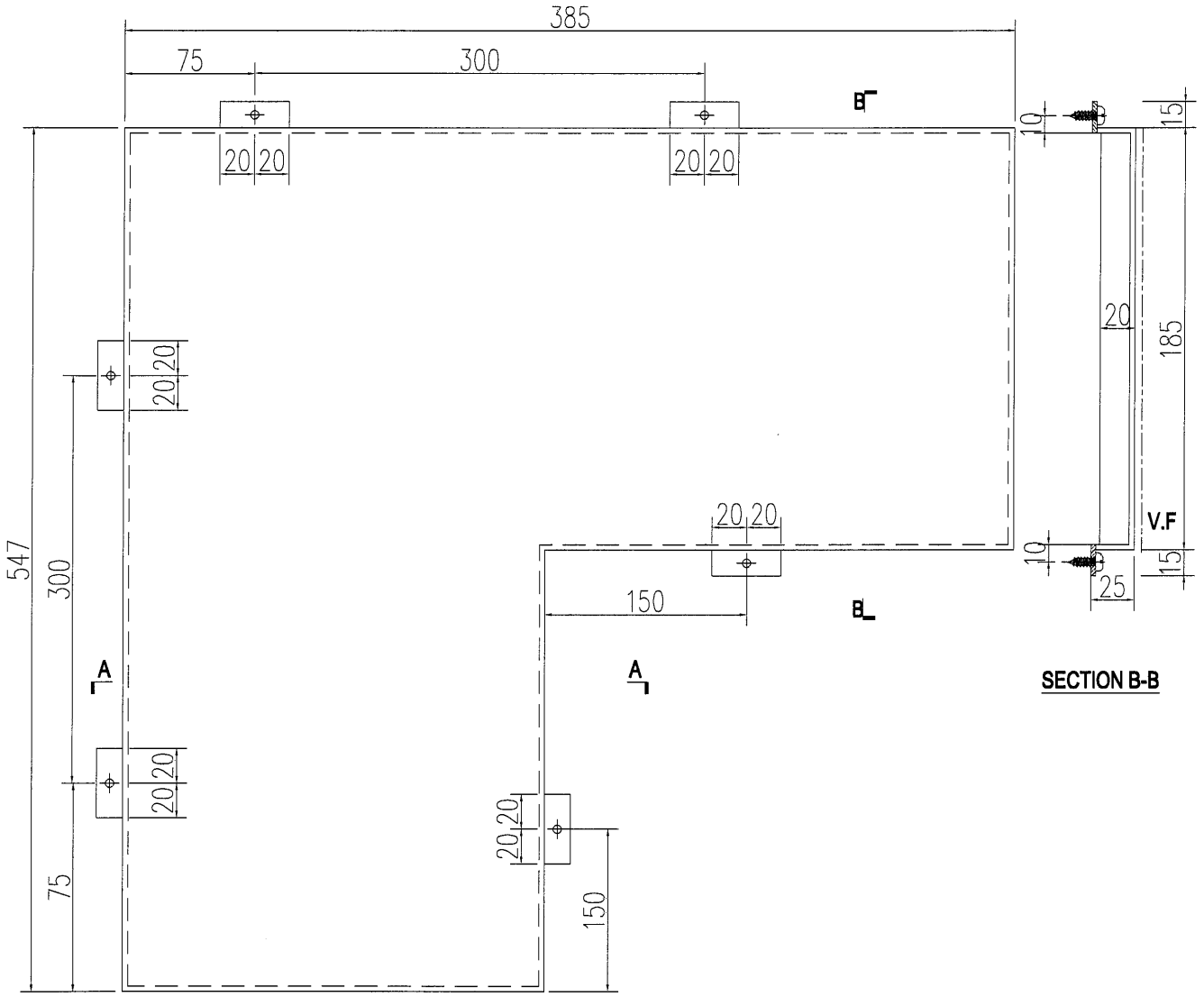


美特鋁質 有限公司
MIDI Aluminium Fabricator Ltd.

产品编号	L(mm)	数量	A	N	M	B	N1	M1	备注
J851-PE09-C04	-	1		-	-				

*鋁板需復尺寸后加工

工程號	J-851	地盤	青衣明翹匯
-----	-------	----	-------



名稱	鋁板加工圖	制圖	WYY	2021.01.27	修改			
材料	3mm 鋁板	復核			日期			
顏色	UCT534509SC-3 深灰色	批准			圖號	J851-LB-C05		

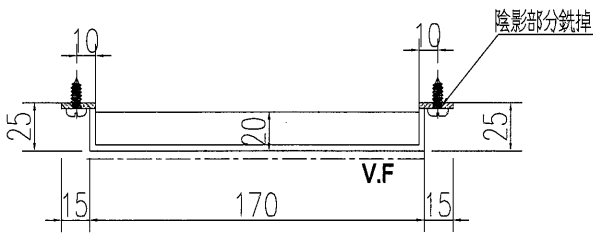
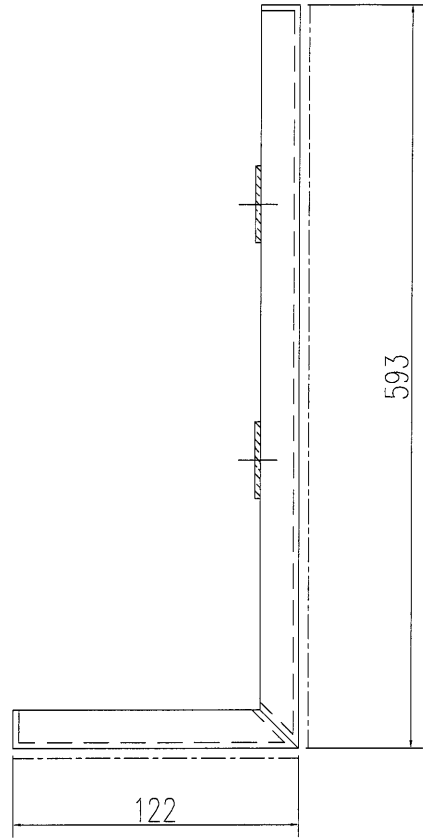
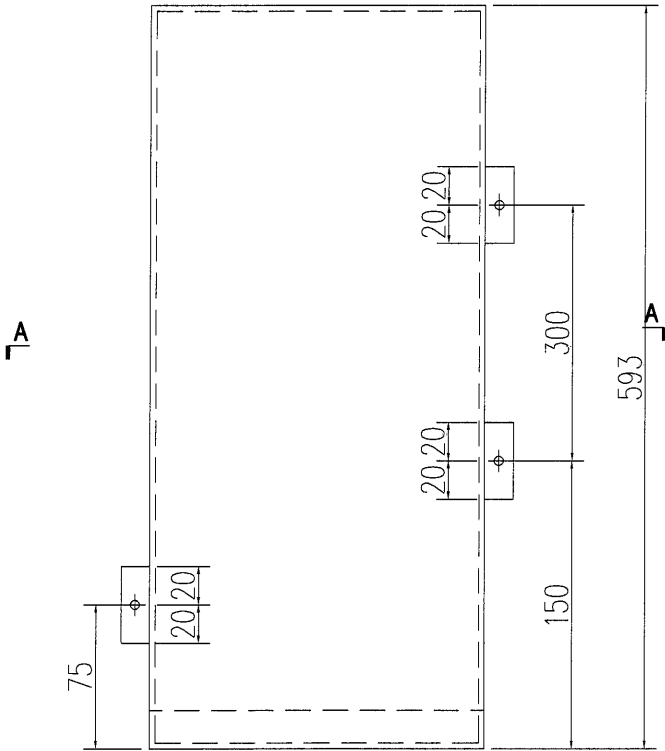


美特鋁質 有限公司
MIDI Aluminium Fabricator Ltd.

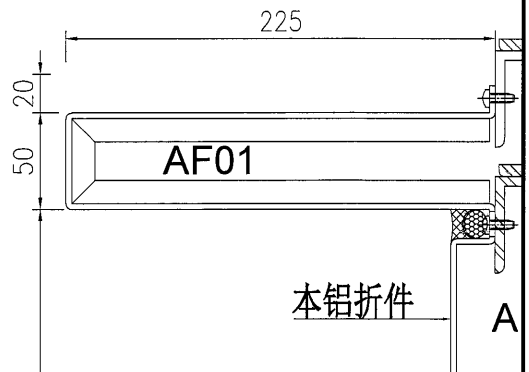
产品编号	L(mm)	数量	A	N	M	B	N1	M1	备注
J851-PE08-C01	-	1		-	-				

*鋁板需復尺寸后加工

工程號	J-851	地盤	青衣明翹匯
-----	-------	----	-------



SECTION A-A



名稱	鋁板加工圖	制圖	WYY	2021.01.27	修改			
材料	3mm 鋁板	復核			日期			
顏色	UCT534509SC-3 深灰色	批准			圖號	J851-LB-C06		

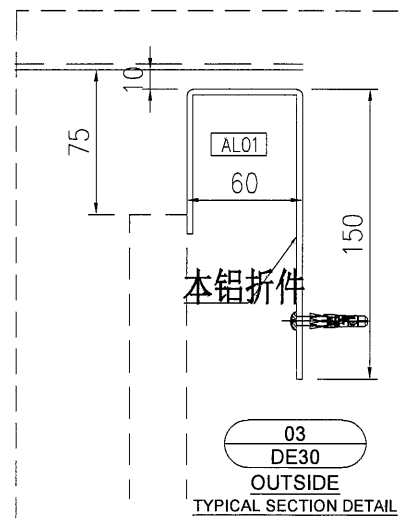
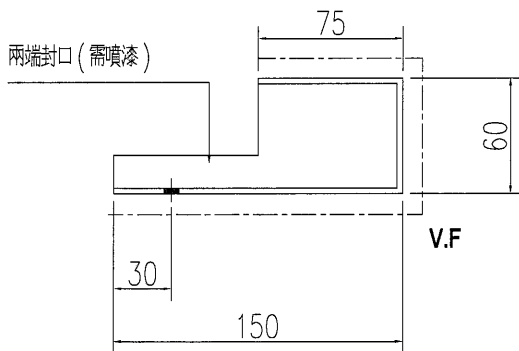
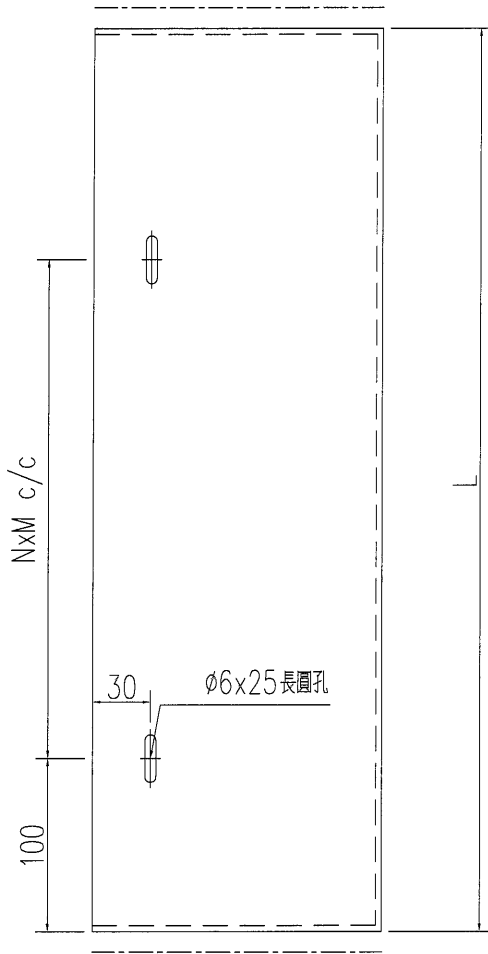


美特鋁質 有限公司
MIDI Aluminium Fabricator Ltd.

产品编号	L(mm)	数量	A	N	M	B	N1	M1	备注
J851-PE08-F01	2985	1		9	300	-	-	-	
J851-PE11-F01	1185	10		3	300	-	-	-	
J851-PE11-F02	404	2		1	200	-	-	-	

工程號	J-851	地盤	青衣明翹匯
-----	-------	----	-------

*鋁板需復尺寸后加工



名稱	鋁板加工圖	制圖	WYY	2021.01.27	修改			
材料	3mm 鋁板	復核			日期			
顏色	UCT534509SC-3 深灰色	批准			圖號	J851-LB-F01		

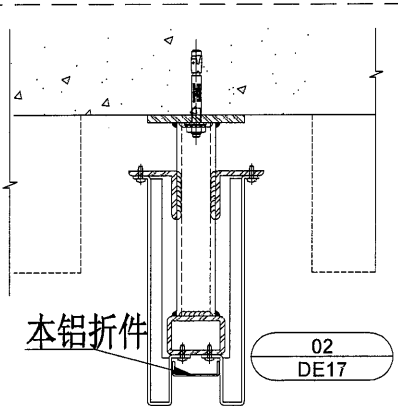
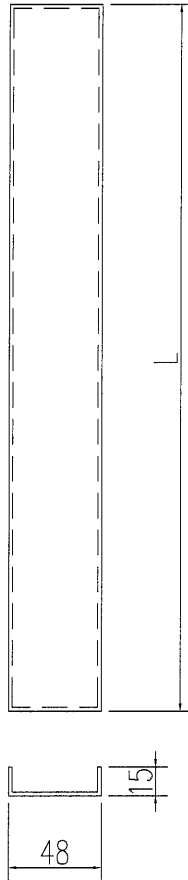
EG-DWG3



美特鋁質 有限公司
MIDI Aluminium Fabricator Ltd.

工程號 J-851 地盤 青衣明翹匯

产品编号	L(mm)	数量	A	N	M	B	N1	M1	备注
J851-PE09-03B	1215	1		3	-	-	-	-	
J851-PE09-04B	2665	1		8	-	-	-	-	復尺
J851-PE10-02B	2765	1		9	-	-	-	-	
J851-PE11-01B	2765	1		9	-	-	-	-	
J851-PE07-02B	2835	2		8	-	-	-	-	復尺



名稱	鋁板加工圖	制圖	WYY	2021.01.27	修改			
材料	3mm 鋁板	復核			日期			
顏色	UCT534509SC-3深灰色	批准			圖號	J851-LB-06		

EG-DWG3

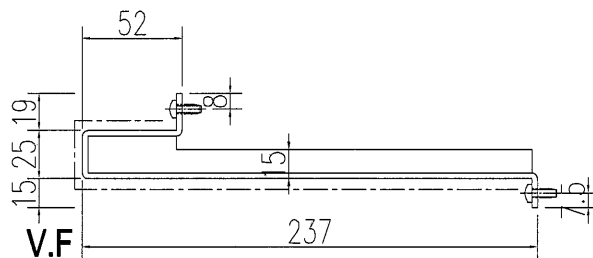
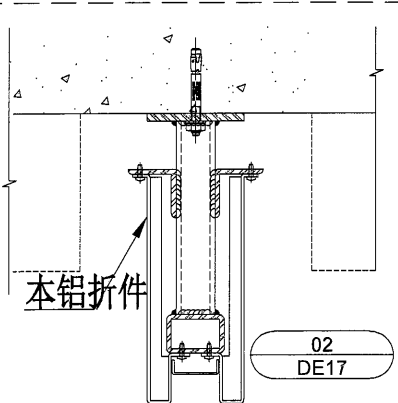
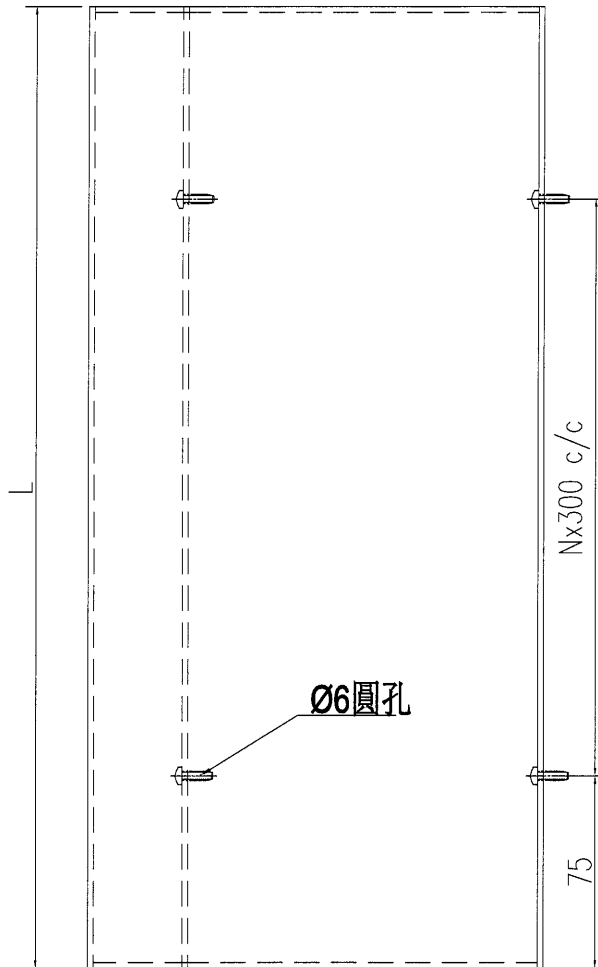


美特鋁質 有限公司
MIDI Aluminium Fabricator Ltd.

工程號 J-851 地盤 青衣明翹匯

产品编号	L(mm)	数量	A	N	M	B	N1	M1	备注
J851-PE09-01A	1215	1		3	-	-	-	-	
J851-PE09-02A	2665	1		8	-	-	-	-	復尺
J851-PE10-01A	2765	1		9	-	-	-	-	
J851-PE11-01A	2765	1		9	-	-	-	-	
J851-PE07-01A	2835	2		8	-	-	-	-	復尺

*鋁板需復尺寸后加工



名稱	鋁板加工圖	制圖	WYY	2021.01.27	修改		
材料	3mm 鋁板	復核			日期		
顏色	UCT534509SC-3深灰色	批准			圖號	J851-LB-01	

EG-DWG3

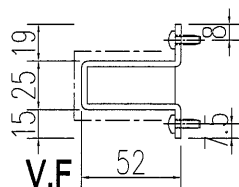
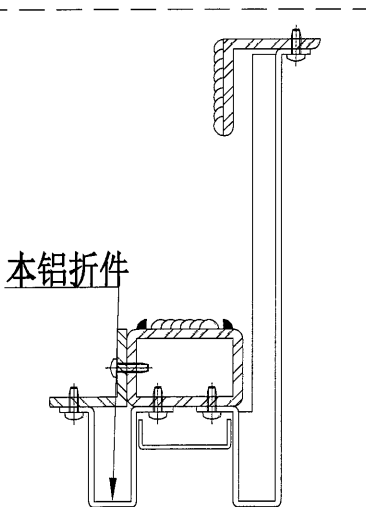
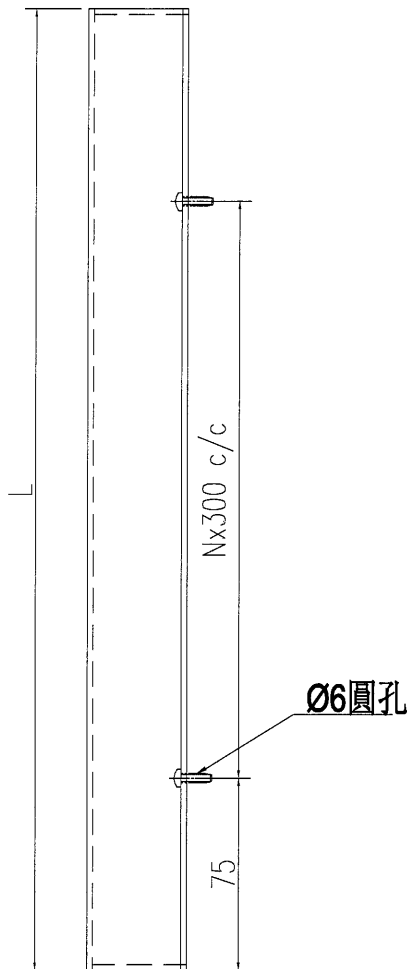


美特鋁質 有限公司
MIDI Aluminium Fabricator Ltd.

产品编号	L(mm)	数量	A	N	M	B	N1	M1	备注
J851-PE09-03A	1215	1		3	-	-	-	-	
J851-PE09-04A	2665	1		8	-	-	-	-	復尺
J851-PE10-02A	2765	1		9	-	-	-	-	
J851-PE11-02A	2765	1		9	-	-	-	-	
J851-PE07-02A	2835	2		8	-	-	-	-	復尺

工程號	J-851	地盤	青衣明翹匯
-----	-------	----	-------

*鋁板需復尺寸后加工



名稱	鋁板加工圖	制圖	WYY	2021.01.27	修改			
材料	3mm 鋁板	復核			日期			
顏色	UCT534509SC-3深灰色	批准			圖號	J851-LB-02		

EG-DWG3

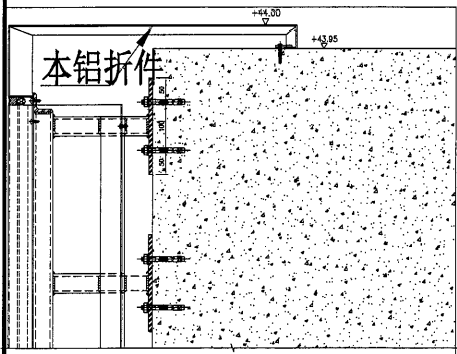
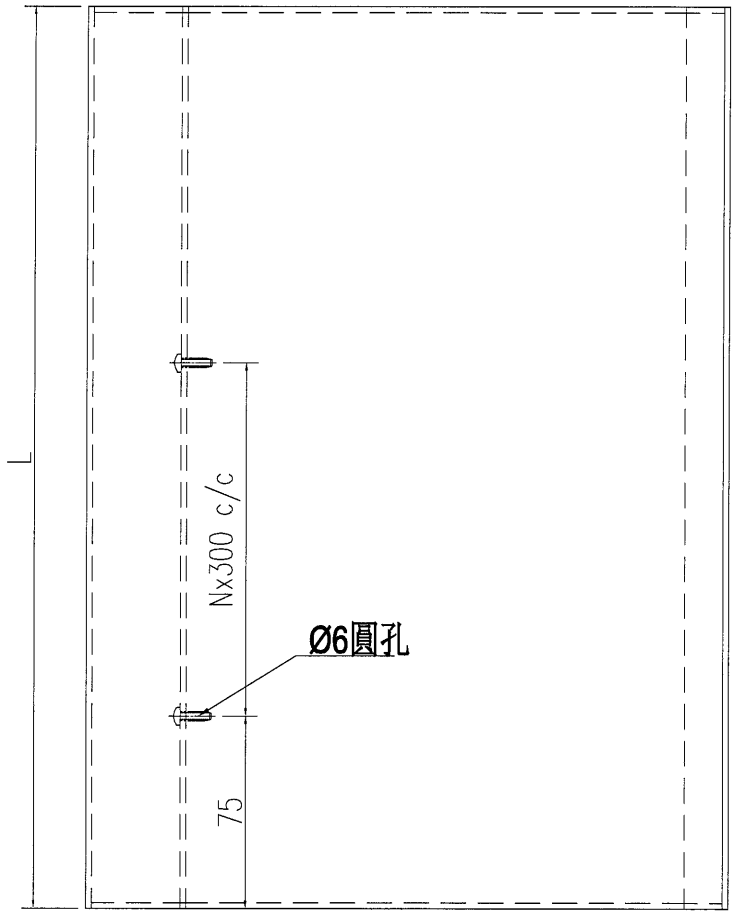


美特鋁質有限公司
MIDI Aluminium Fabricator Ltd.

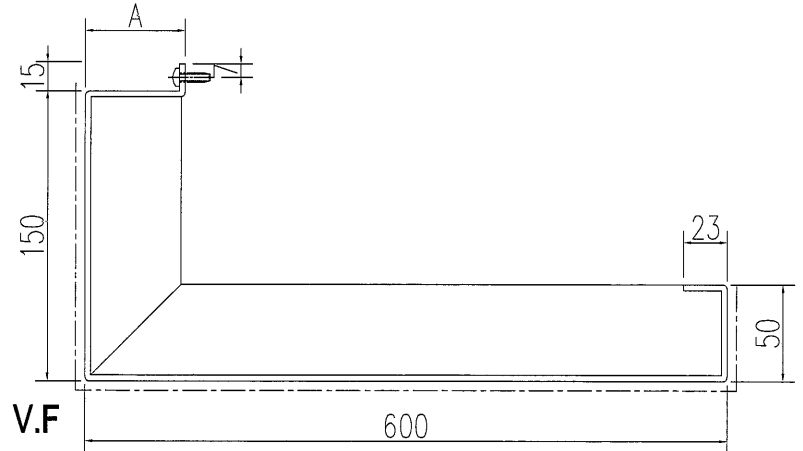
工程號 J-851 地盤 青衣明翹匯

*鋁板需復尺寸后加工

产品编号	L(mm)	数量	A	N	M	B	N1	M1	备注
J851-PE08-Y01	578	1	30	1	-	-	-	-	
J851-PE08-Y02	1185	3	30	3	-	-	-	-	
J851-PE09-Y01	1185	8	30	3	-	-	-	-	
J851-PE09-Y02	1185	12	52	3	-	-	-	-	
J851-PE07-Y01	1185	18	30	3	-	-	-	-	
J851-PE07-Y02	1185	8	52	3	-	-	-	-	
J851-PE10-Y01	1185	3	30	3	-	-	-	-	
J851-PE10-Y02	1185	9	52	3	-	-	-	-	
J851-PE11-Y01	1185	6	30	3	-	-	-	-	



01
DE28



名稱	鋁板加工圖	制圖	WYY	2021.01.27	修改			
材料	3mm 鋁板	復核			日期			
顏色	UCT534509SC-3深灰色	批准			圖號	J851-LB-03		

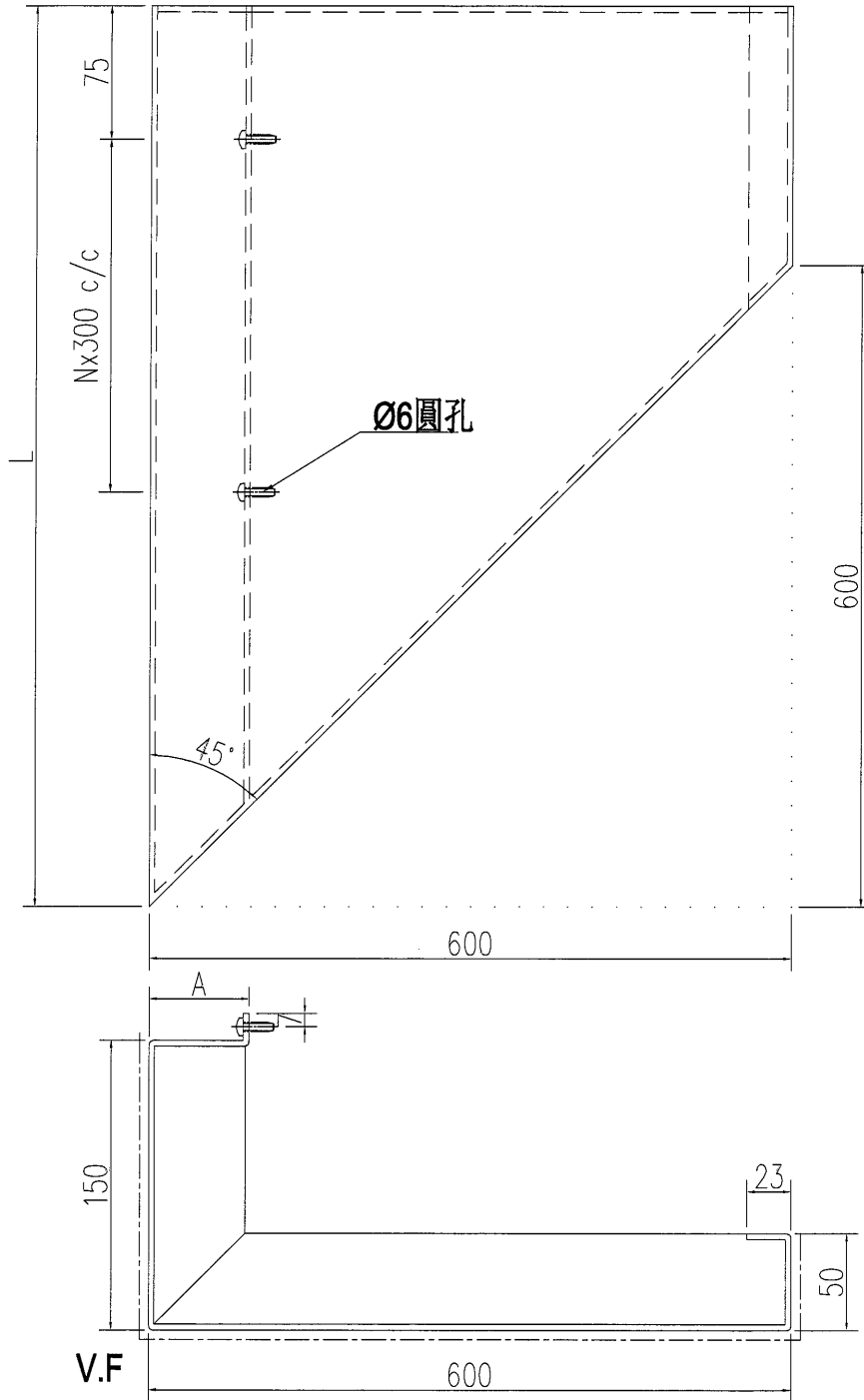


美特鋁質 有限公司
MIDI Aluminium Fabricator Ltd.

产品编号	L(mm)	数量	A	N	M	B	N1	M1	备注
J851-PE08-Y03	1691	1	30	5	-	-	-	-	
J851-PE10-Y03	1246	1	52	3	-	-	-	-	

工程號 J-851 地盤 青衣明翹匯

*鋁板需復尺寸后加工



名稱	鋁板加工圖	制圖	WYY	2021.01.27	修改			
材料	3mm 鋁板	復核			日期			
顏色	UCT534509SC-3深灰色	批准			圖號	J851-LB-04		

EG-DWG3

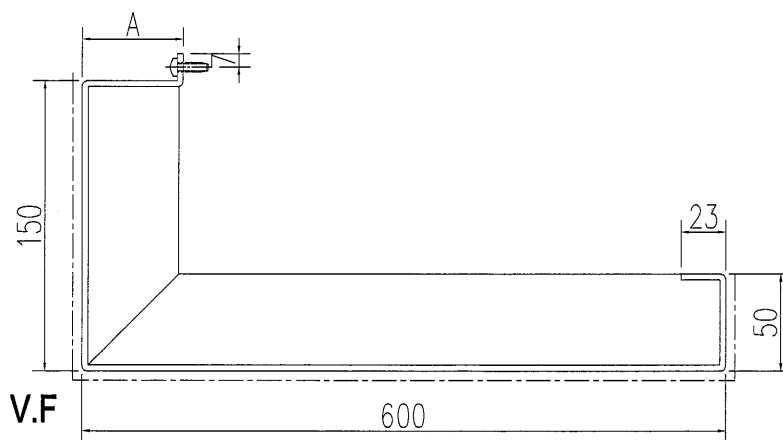
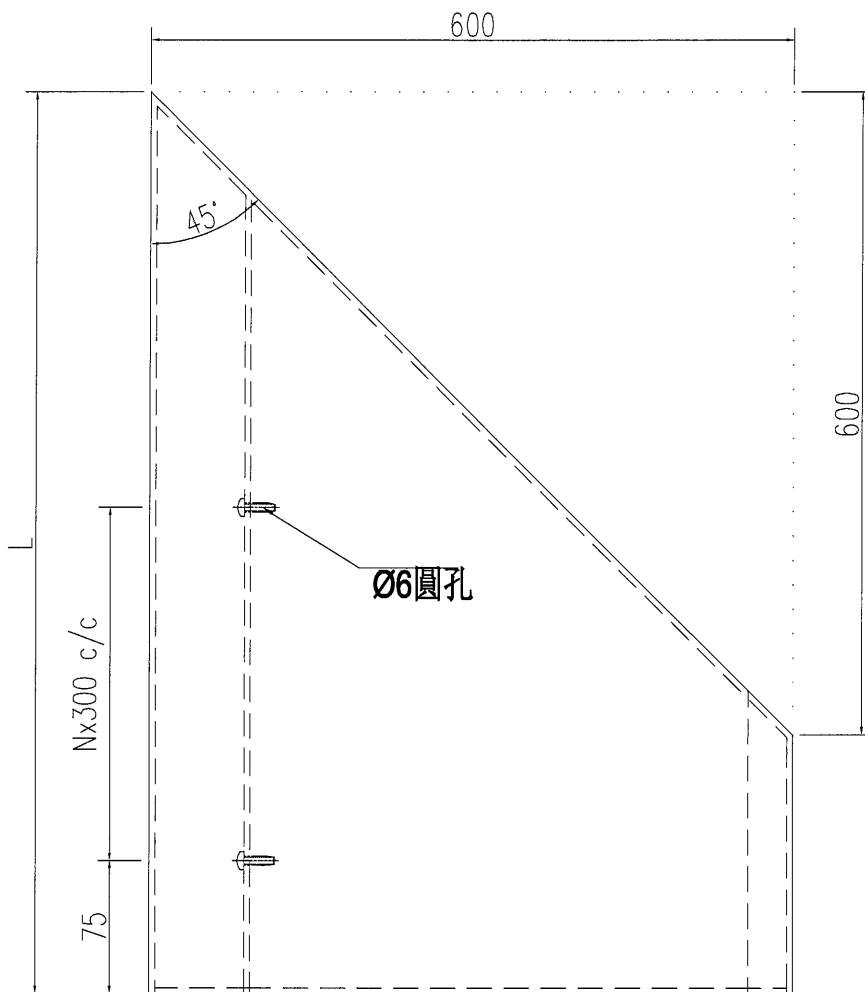


美特鋁質 有限公司
MIDI Aluminium Fabricator Ltd.

产品编号	L(mm)	数量	A	N	M	B	N1	M1	备注
J851-PE09-Y03	852	1	30	2	-	-	-	-	
J851-PE11-Y02	982	1	52	2	-	-	-	-	

工程號	J-851	地盤	青衣明翹匯
-----	-------	----	-------

*鋁板需復尺寸后加工



名稱	鋁板加工圖	制圖	WYY	2021.01.27	修改			
材料	3mm 鋁板	復核			日期			
顏色	UCT534509SC-3深灰色	批准			圖號	J851-LB-05		

EG-DWG3

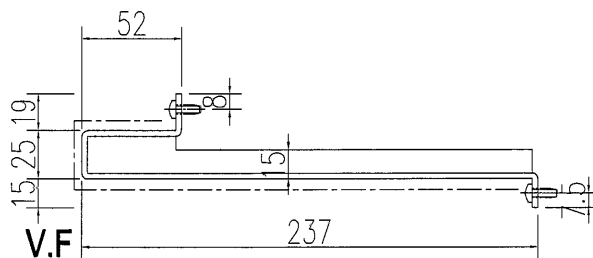
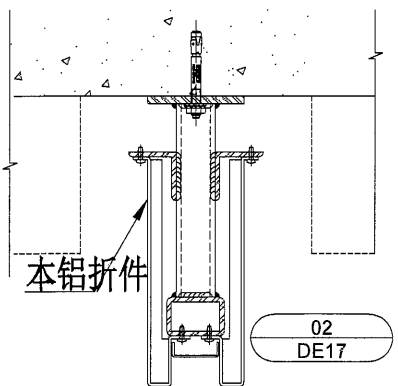
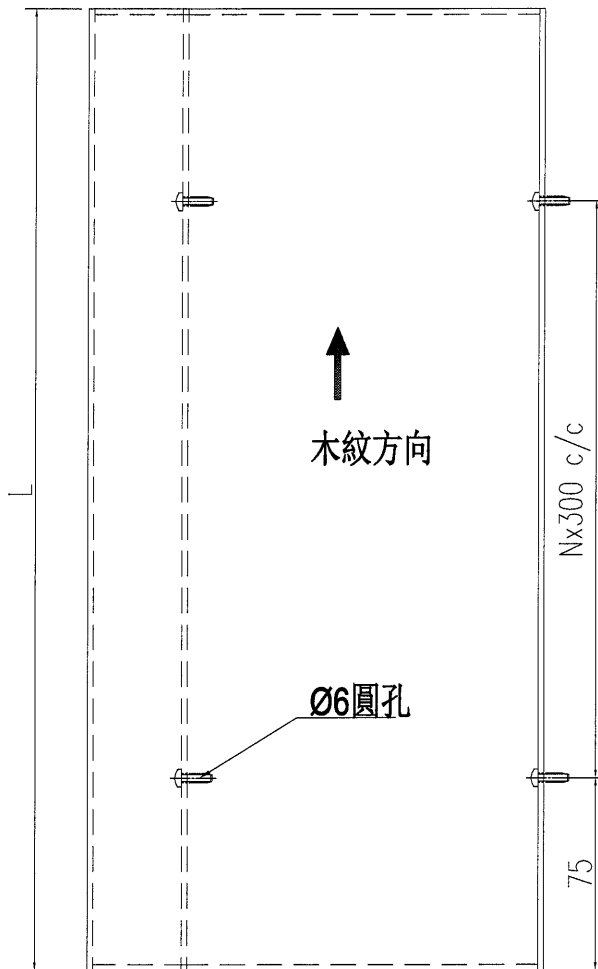


美特鋁質 有限公司
MIDI Aluminium Fabricator Ltd.

工程號	J-851	地盤	青衣明翹匯
-----	-------	----	-------

产品编号	L(mm)	数量	A	N	M	B	N1	M1	备注
J851-PE09-01	1215	18		3	-	-	-	-	
J851-PE09-02	2665	4		8	-	-	-	-	復尺
J851-PE10-01	2765	20		9	-	-	-	-	
J851-PE07-01	2835	16		8	-	-	-	-	復尺

*鋁板需復尺寸后加工



名稱	鋁板加工圖	制圖	WYY	2021.01.27	修改			
材料	3mm 鋁板	復核			日期			
顏色	HTNH1195木紋色	批准			圖號	J851-LB-07		

EG-DWG3

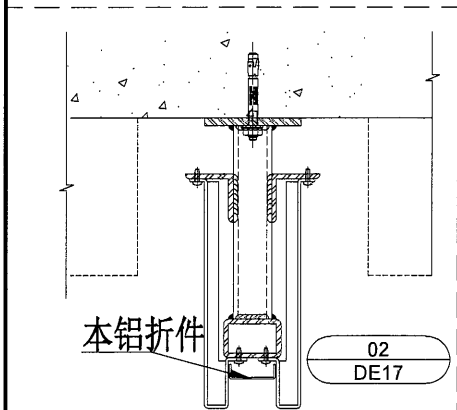
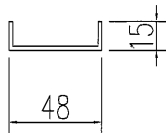
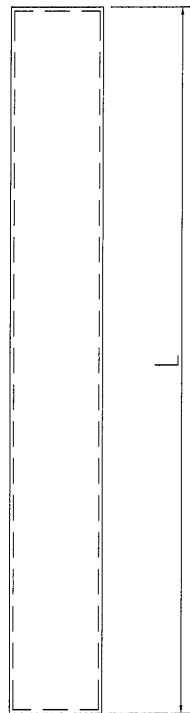


美特鋁質 有限公司
MIDI Aluminium Fabricator Ltd.

工程號	J-851	地盤	青衣明翹匯
-----	-------	----	-------

产品编号	L(mm)	数量	A	N	M	B	N1	M1	备注
J851-PE09-01B	1215	9		3	-	-	-	-	
J851-PE09-02B	2665	2		8	-	-	-	-	復尺
J851-PE10-01B	2765	10		9	-	-	-	-	
J851-PE07-01B	2835	8		8	-	-	-	-	復尺

*鋁板需復尺寸后加工



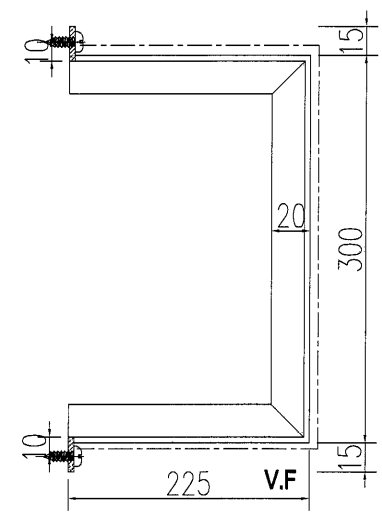
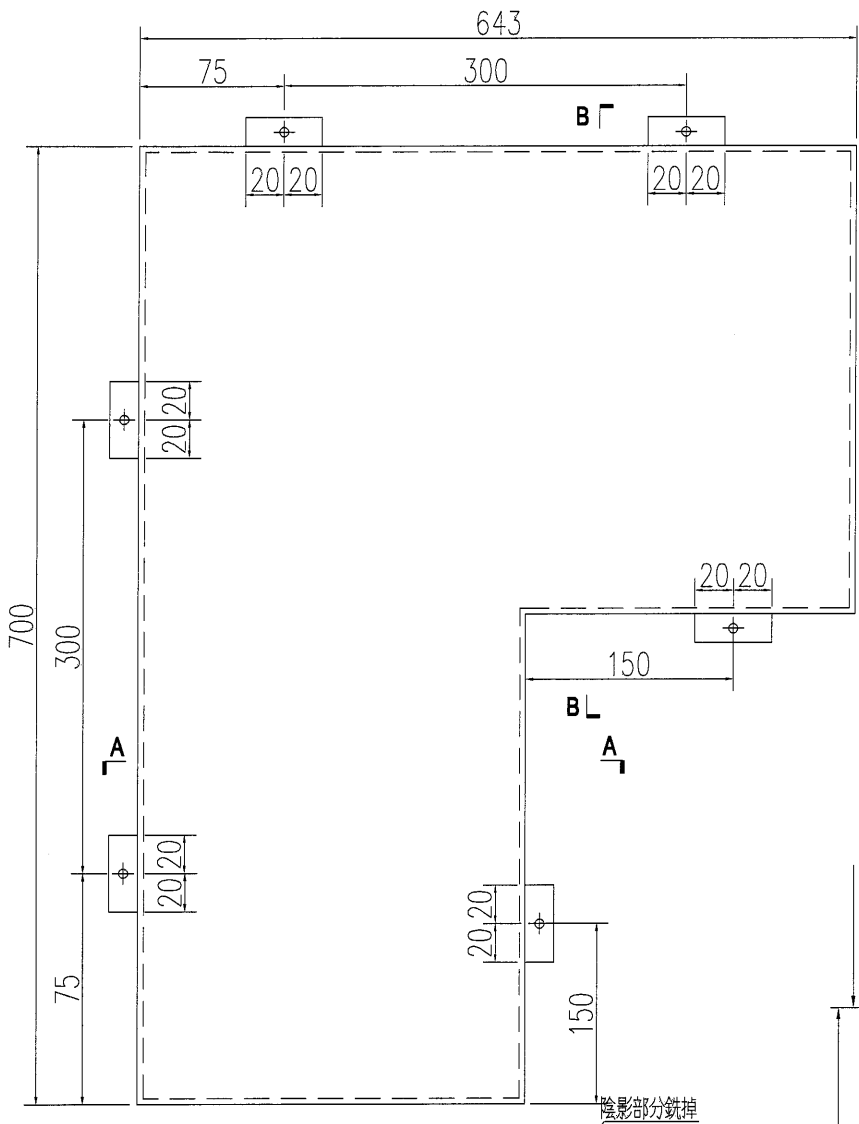
名稱	鋁板加工圖	制圖	WYY	2021.01.27	修改			
材料	3mm 鋁板	復核			日期			
顏色	HTNH1195 木紋色	批准			圖號	J851-LB-08		

美特鋁質 有限公司
MIDI Aluminium Fabricator Ltd.

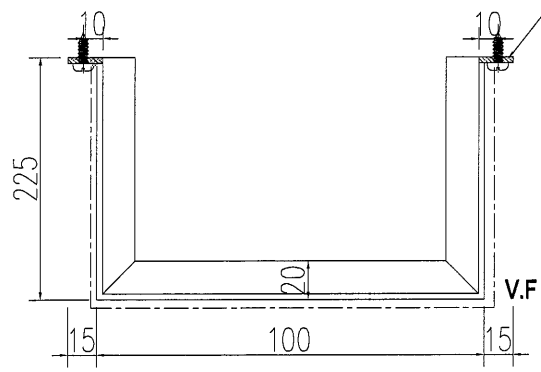
产品编号	L(mm)	数量	A	N	M	B	N1	M1	备注
J851-PE07-D01	-	1		-	-				

*鋁板需復尺寸后加工

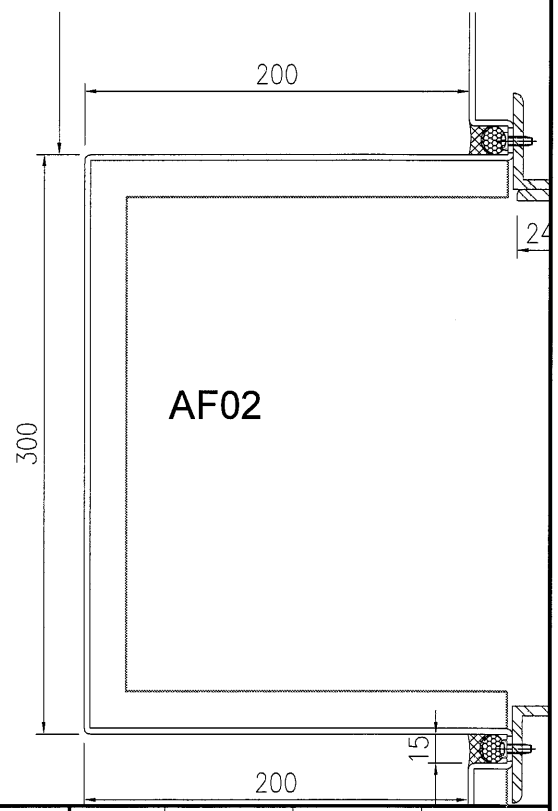
工程號	J-851	地盤	青衣明翹匯
-----	-------	----	-------



SECTION B-B



SECTION A-A



AF02

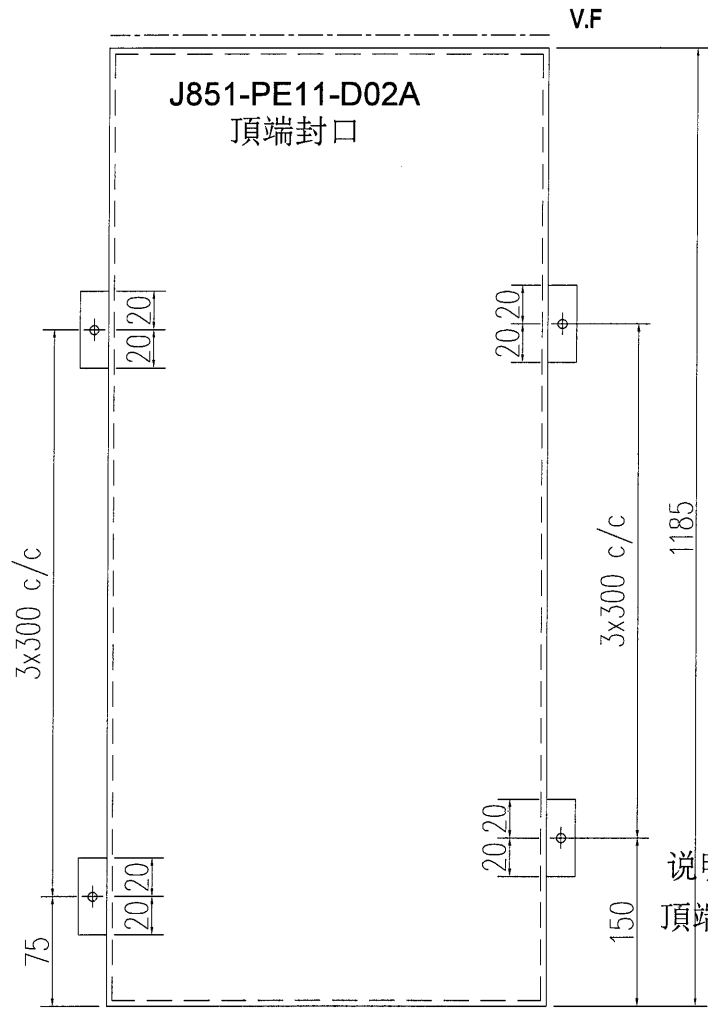
名稱	鋁板加工圖	制圖	WYY	2021.01.27	修改			
材料	3mm 鋁板	復核			日期			
顏色	TUC43350 白色	批准			圖號	J851-LB-D01		



美特鋁質有限公司
MIDI Aluminium Fabricator Ltd.

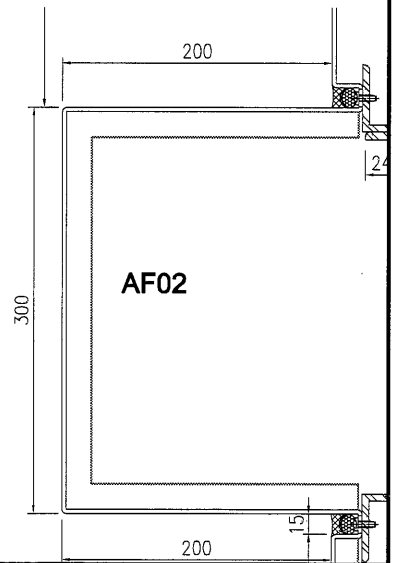
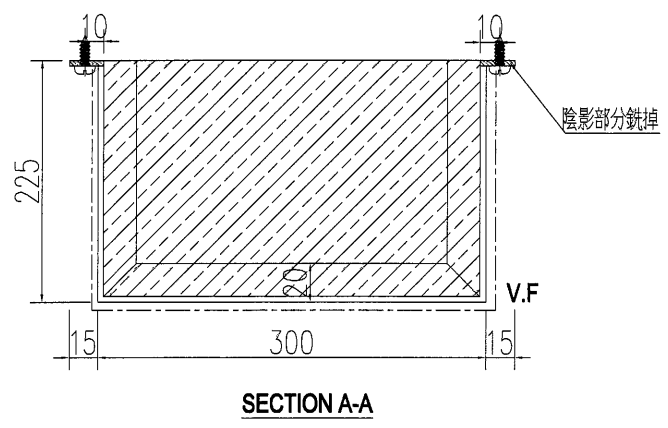
工程號 J-851 地盤 青衣明窰匯

产品编号	L(mm)	数量	A	N	M	B	N1	M1	备注
J851-PE07-D02	-	6		-	-				
J851-PE10-D02	-	11		-	-				
J851-PE11-D02	-	3		-	-				
J851-PE11-D02A	-	1		-	-				



*鋁板需復尺寸后加工

说明: J851-PE11-D02A
頂端封口喷涂, 其它图号20mm折边



名稱	鋁板加工圖	制圖	WYY	2021.01.27	修改				
材料	3mm 鋁板	復核			日期				
顏色	TUC43350 白色	批准			圖號	J851-LB-D02			

EG-DWG3

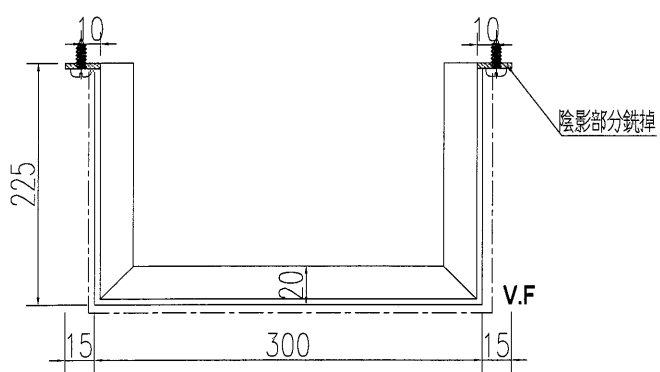
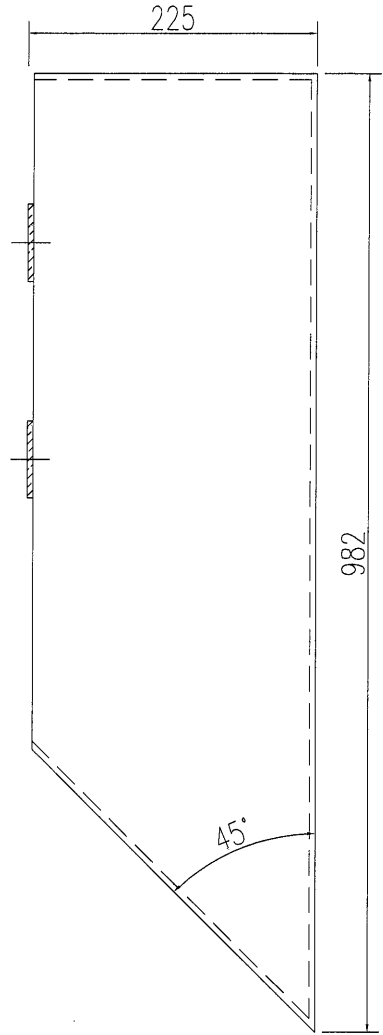
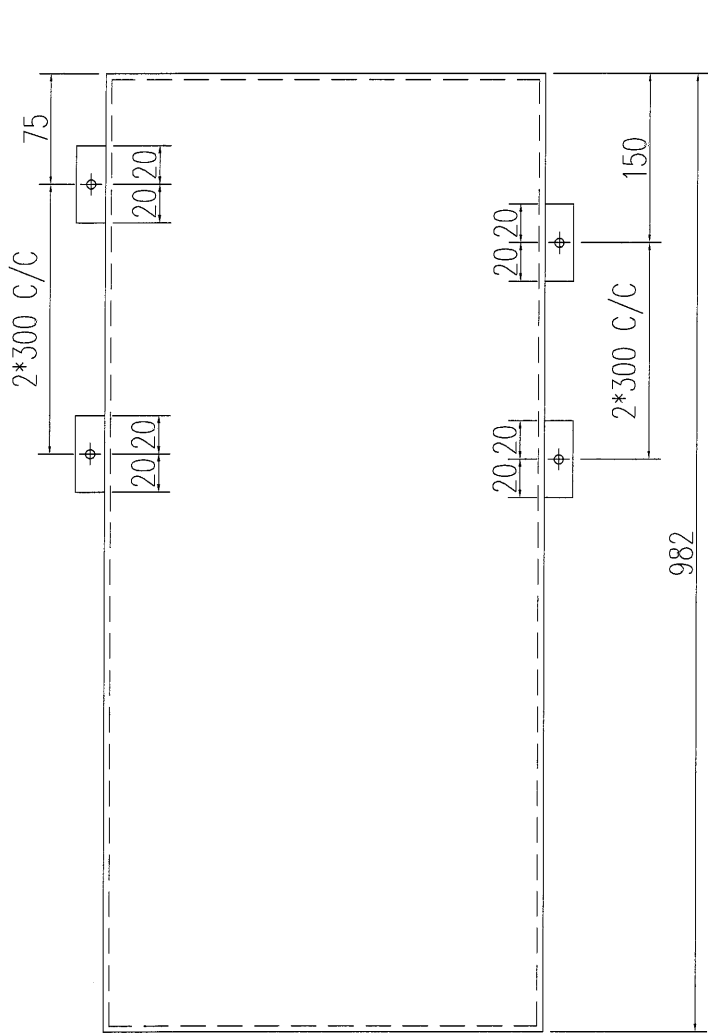


美特鋁質 有限公司
MIDI Aluminium Fabricator Ltd.

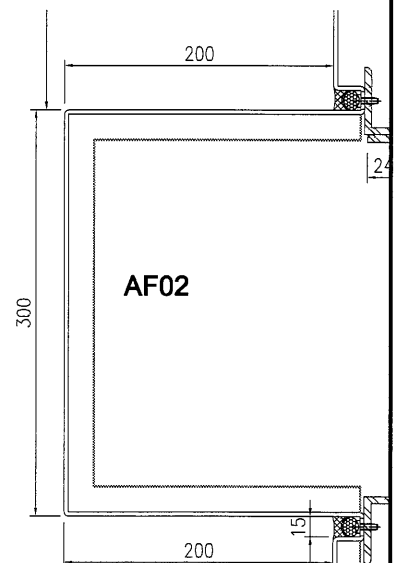
产品编号	L(mm)	数量	A	N	M	B	N1	M1	备注
J851-PE11-D01	-	1		2	1				

*鋁板需復尺寸后加工

工程號	J-851	地盤	青衣明翹匯
-----	-------	----	-------



SECTION A-A



名稱	鋁板加工圖	制圖	WYY	2021.01.27	修改			
材料	3mm 鋁板	復核			日期			
顏色	TUC43350 白色	批准			圖號	J851-LB-D03		

EG-DWG3

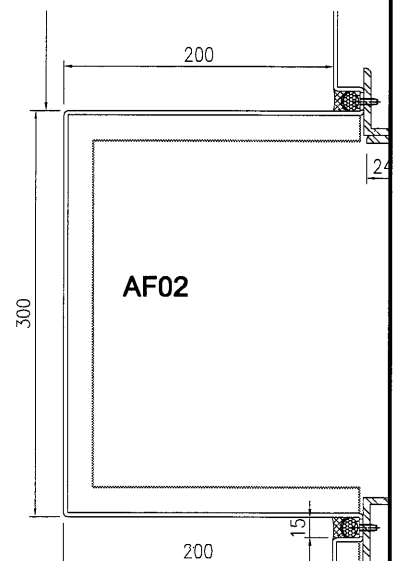
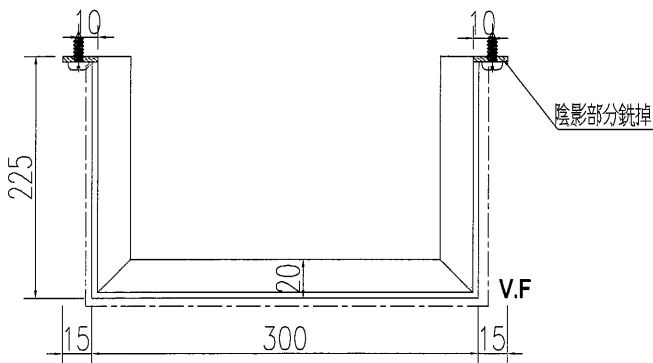
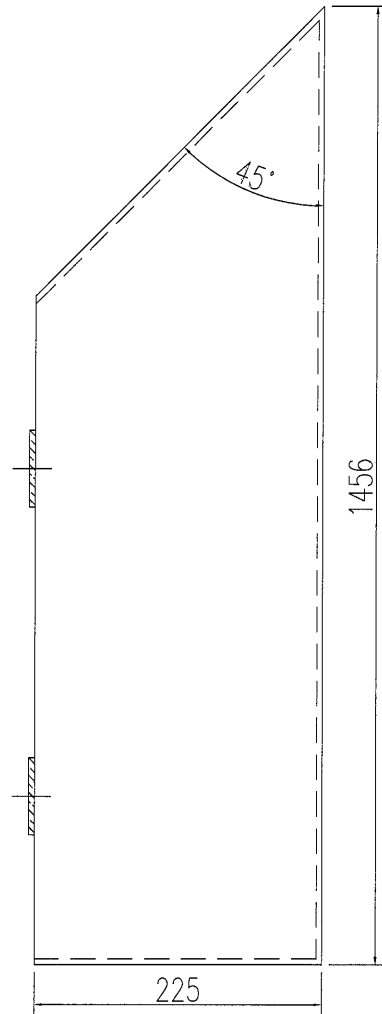
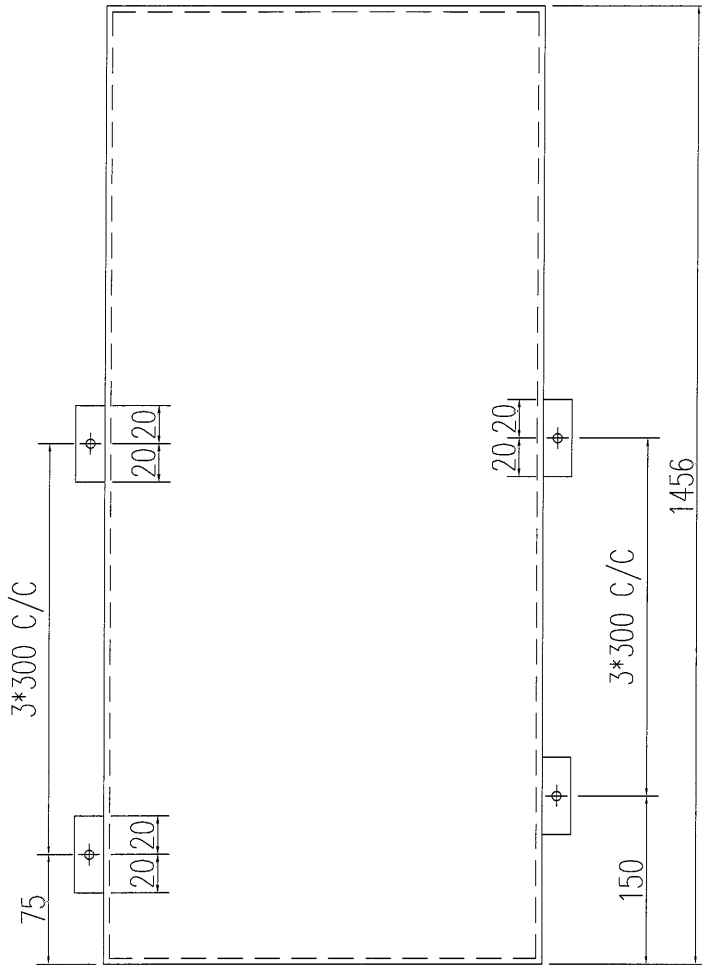


美特鋁質 有限公司
MIDI Aluminium Fabricator Ltd.

产品编号	L(mm)	数量	A	N	M	B	N1	M1	备注
J851-PE10-D01	-	1		-	-				

*鋁板需復尺寸后加工

工程號	J-851	地盤	青衣明翹匯
-----	-------	----	-------



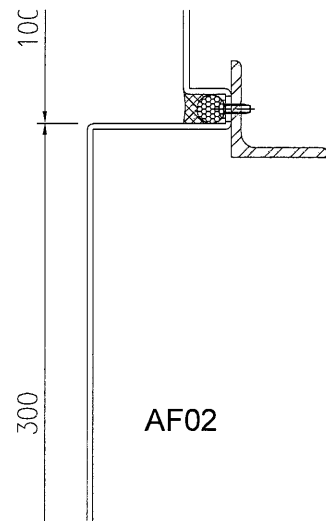
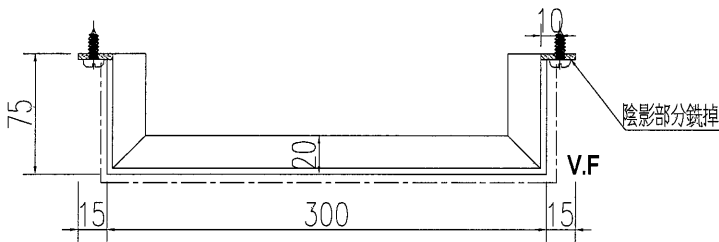
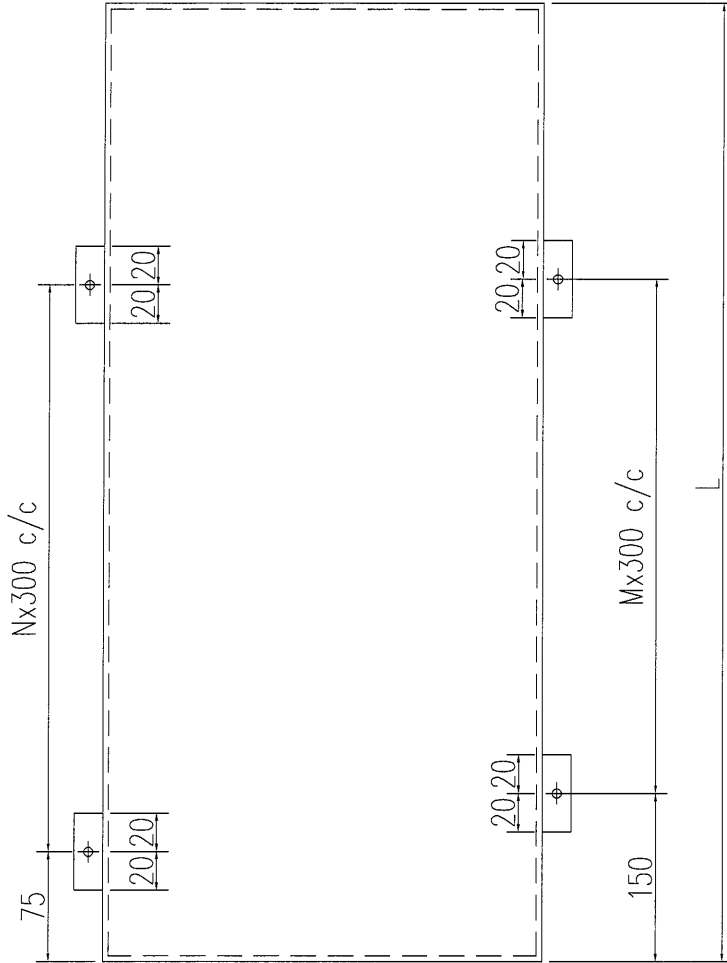
名稱	鋁板加工圖	制圖	WYY	2021.01.27	修改			
材料	3mm 鋁板	復核			日期			
顏色	TUC43350 白色	批准			圖號	J851-LB-D04		



美特鋁質 有限公司
MIDI Aluminium Fabricator Ltd.

产品编号	L(mm)	数量	A	N	M	B	N1	M1	备注
J851-PE08-D02	1185	2		3	3				
J851-PE09-D02	1185	17		3	3				
J851-PE09-D04	347	1		0	0				

*鋁板需復尺寸后加工



名稱	鋁板加工圖	制圖	WYY	2021.01.27	修改			
材料	3mm 鋁板	復核			日期			
顏色	TUC43350 白色	批准			圖號	J851-LB-D05		

EG-DWG3

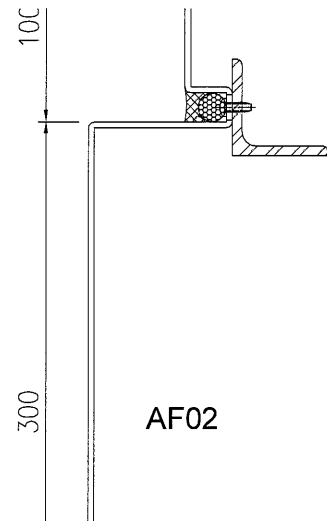
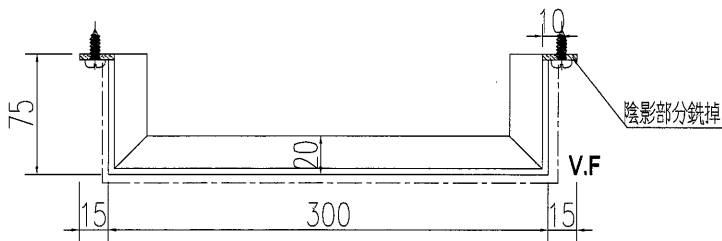
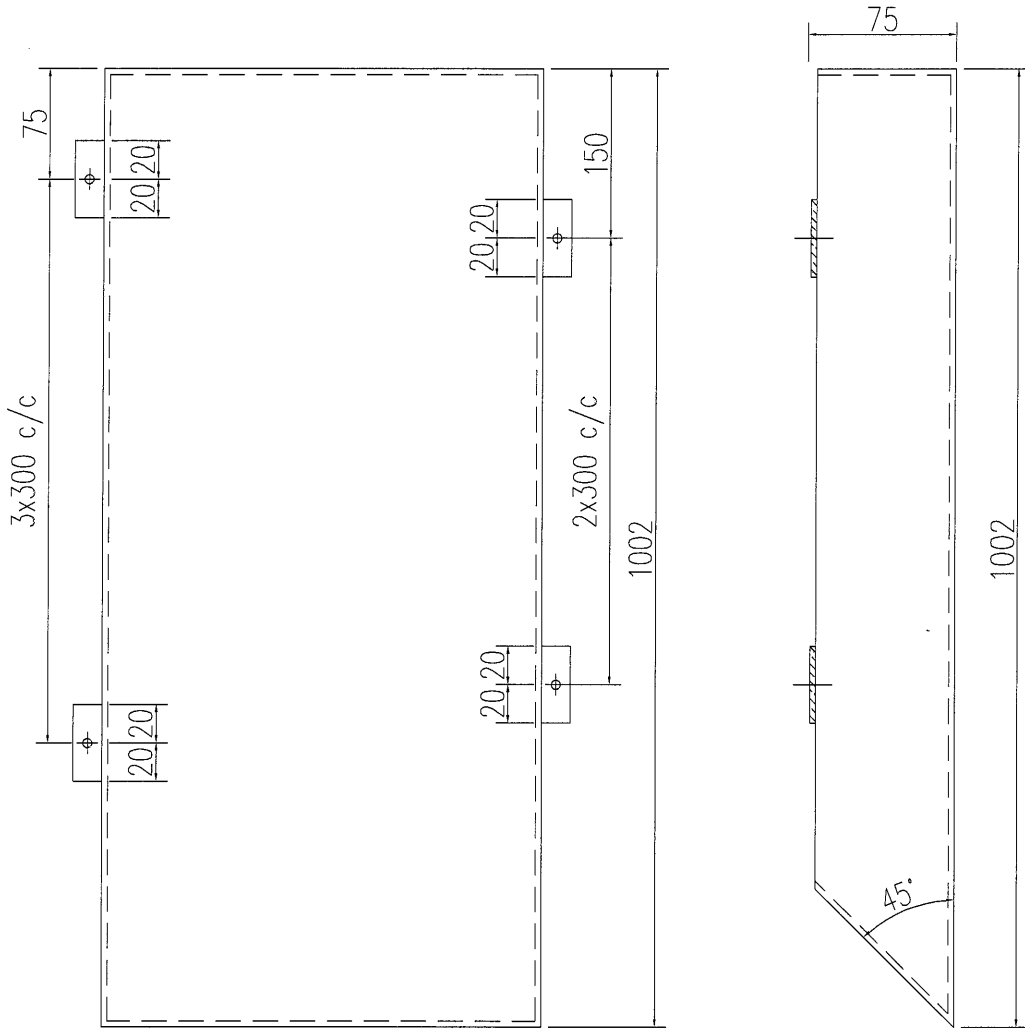


美特鋁質 有限公司
MIDI Aluminium Fabricator Ltd.

产品编号	L(mm)	数量	A	N	M	B	N1	M1	备注
J851-PE09-D03	-	1		-	-				

*鋁板需復尺寸后加工

工程號	J-851	地盤	青衣明翹匯
-----	-------	----	-------



名稱	鋁板加工圖	制圖	WYY	2021.01.27	修改			
材料	3mm 鋁板	復核			日期			
顏色	TUC43350 白色	批准			圖號	J851-LB-D06		

EG-DWG3

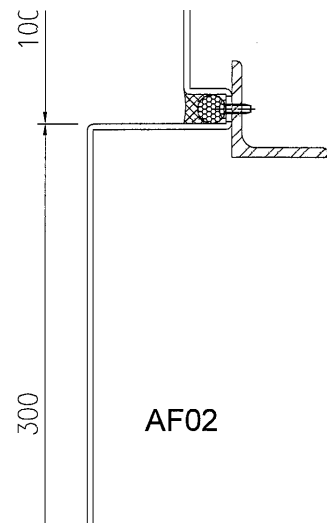
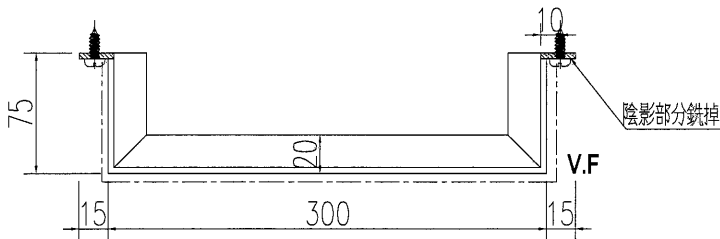
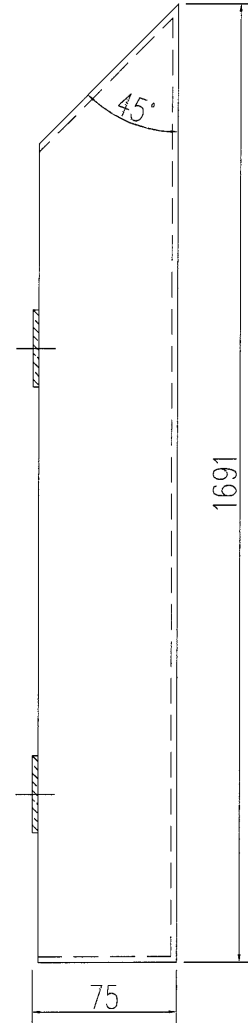
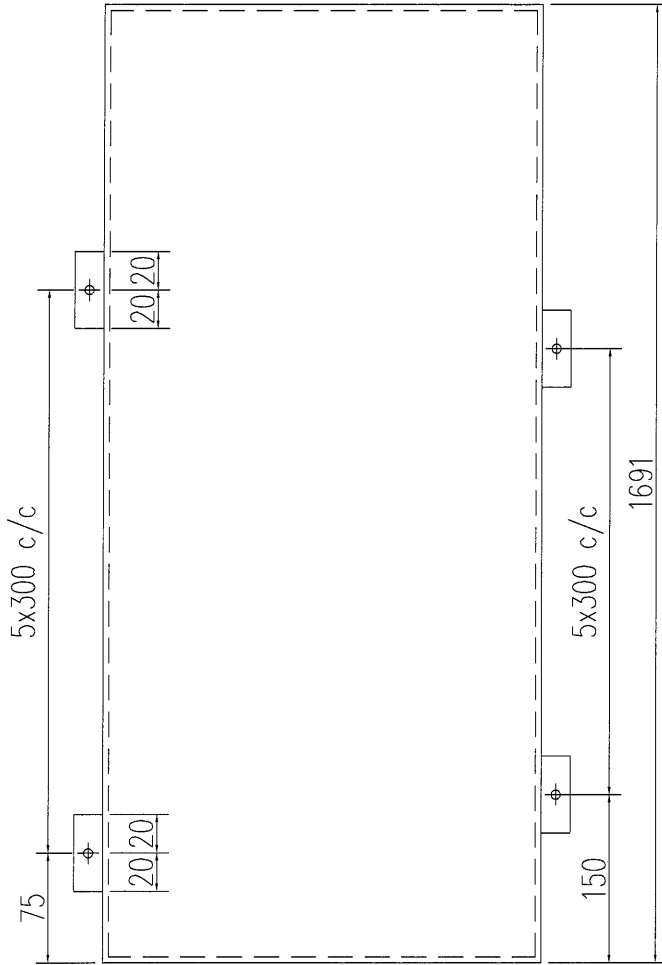


美特鋁質 有限公司
MIDI Aluminium Fabricator Ltd.

产品编号	L(mm)	数量	A	N	M	B	N1	M1	备注
J851-PE08-D03	-	1		3	3				

*鋁板需復尺寸后加工

工程號	J-851	地盤	青衣明翹匯
-----	-------	----	-------



名稱	鋁板加工圖	制圖	WYY	2021.01.27	修改			
材料	3mm 鋁板	復核			日期			
顏色	TUC43350 白色	批准			圖號	J851-LB-D07		

EG-DWG3

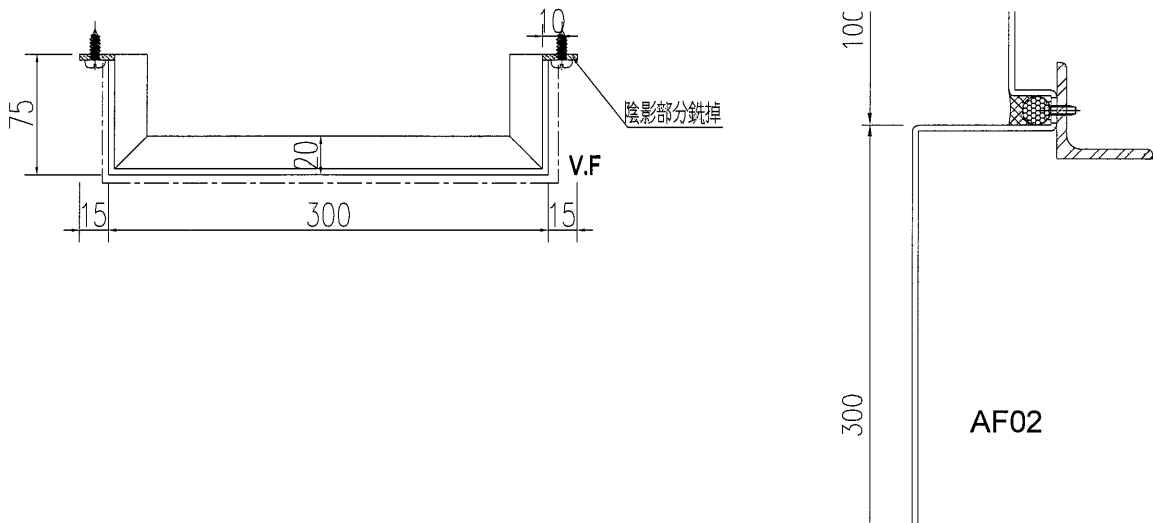
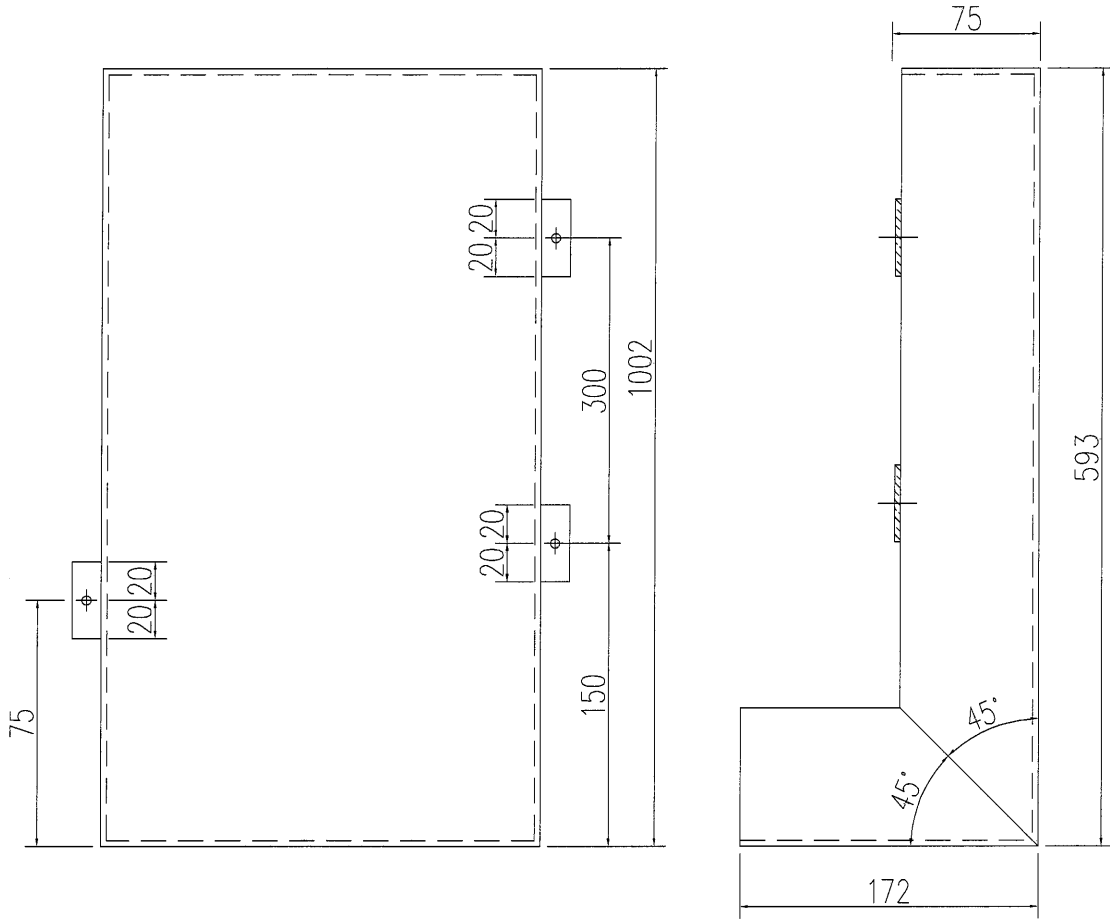


美特鋁質 有限公司
MIDI Aluminium Fabricator Ltd.

产品编号	L(mm)	数量	A	N	M	B	N1	M1	备注
J851-PE08-D01	-	1		-	-				

*鋁板需復尺寸后加工

工程號	J-851	地盤	青衣明翹匯
-----	-------	----	-------



名稱	鋁板加工圖	制圖	WYY	2021.01.27	修改		
材料	3mm 鋁板	復核			日期		
顏色	TUC43350 白色	批准			圖號	J851-LB-D08	

EG-DWG3

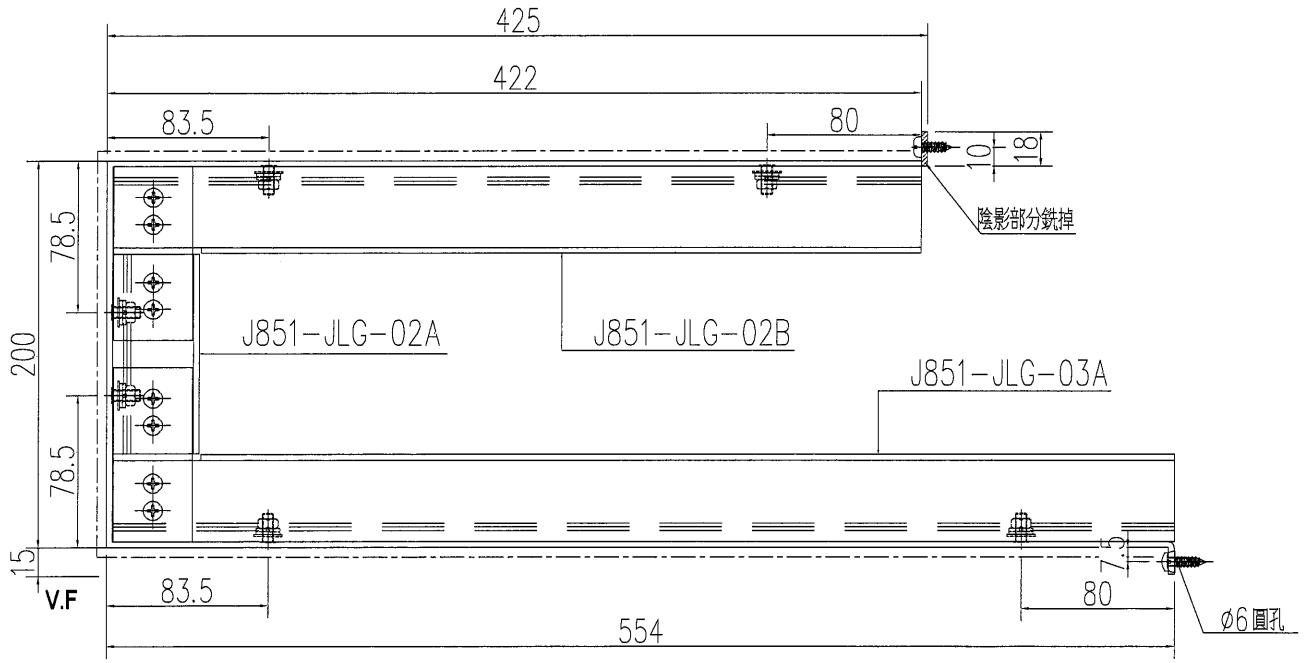
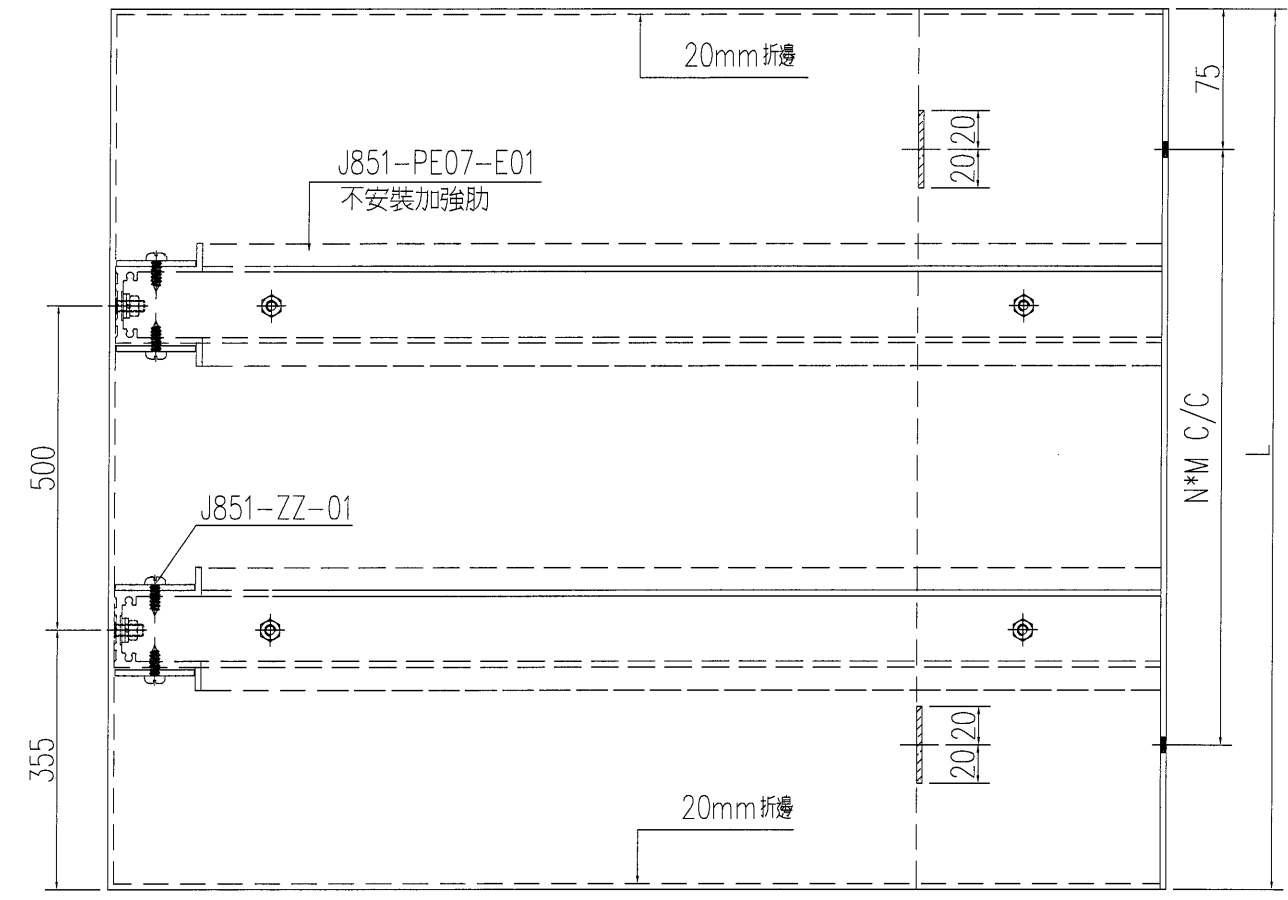


美特鋁質 有限公司
MIDI Aluminium Fabricator Ltd.

工程號	J-851	地盤	青衣明翹匯
-----	-------	----	-------

产品编号	L(mm)	数量	A	N	M	B	N1	M1	备注
J851-PE07-E01	343	1		1	200	-	-	-	
J851-PE07-E02	1185	6		3	300	-	-	-	
J851-PE10-E02	1185	1		3	300	-	-	-	

*鋁板需復尺寸后加工



名稱	鋁板加工圖	制圖	WYY	2021.01.27	修改			
材料	3mm 鋁板	復核			日期			
顏色	TUC50958XL(RYA)-3銀灰色	批准			圖號	J851-LB-E02		

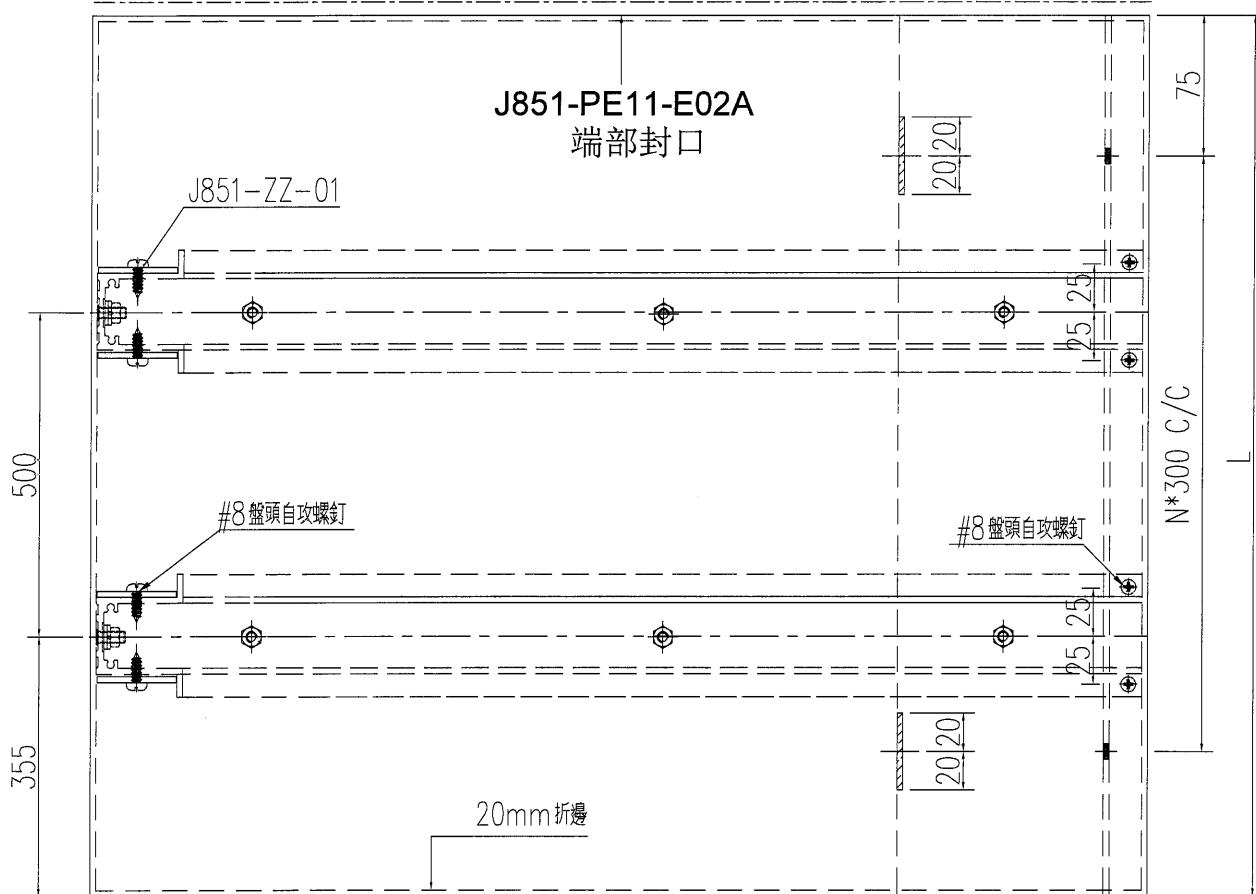
美特鋁質 有限公司
MIDI Aluminium Fabricator Ltd.

工程號 J-851 地盤 青衣明麗匯

产品编号	L(mm)	数量	A	N	M	B	N1	M1	备注
J851-PE10-E03	1185	10		3	-	132	418	547	
J851-PE11-E02	1185	3		3	-	132	418	547	
J851-PE11-E02A	1185	1		3	-	132	418	547	

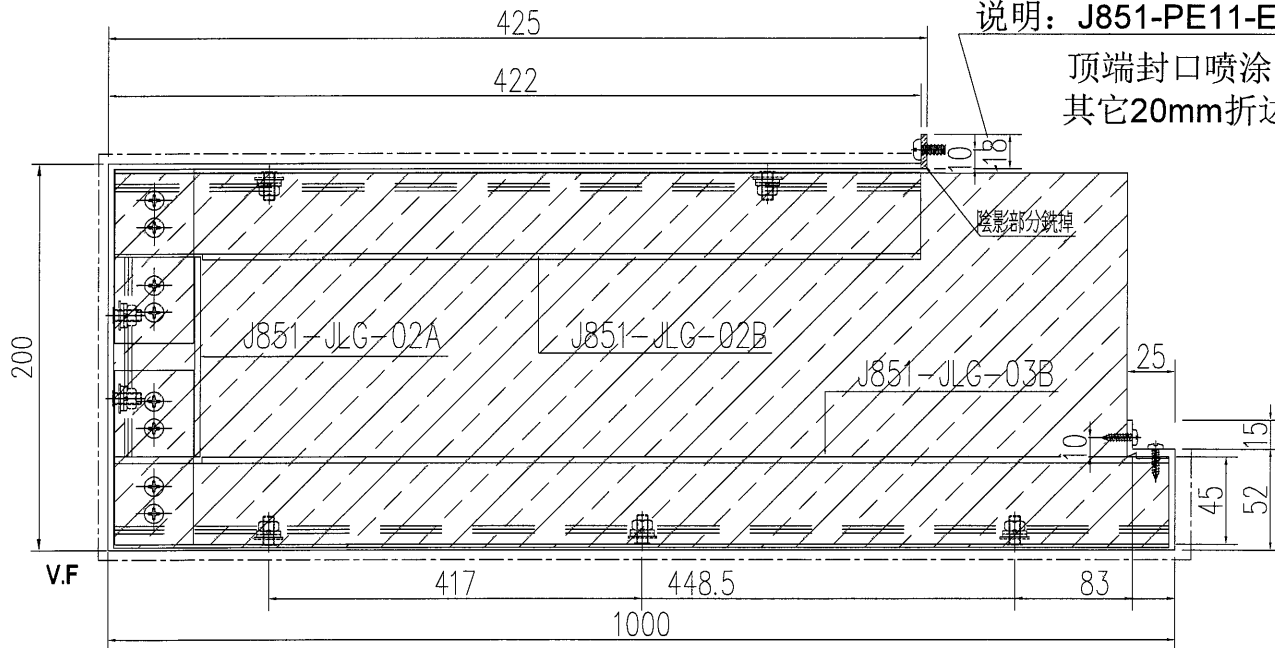
V.F

*鋁板需復尺寸后加工



说明: J851-PE11-E02A

顶端封口喷涂
其它20mm折边



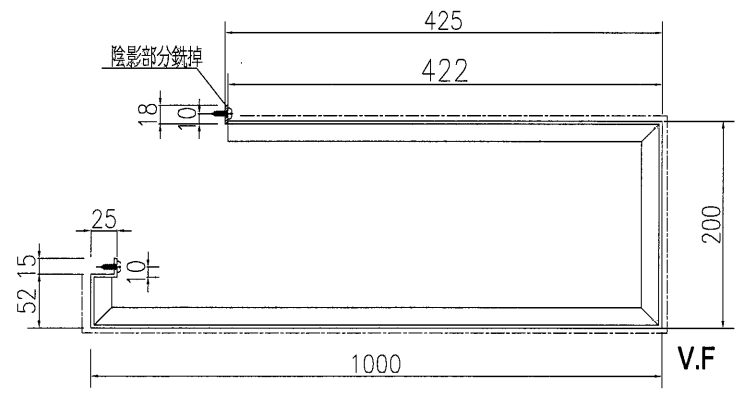
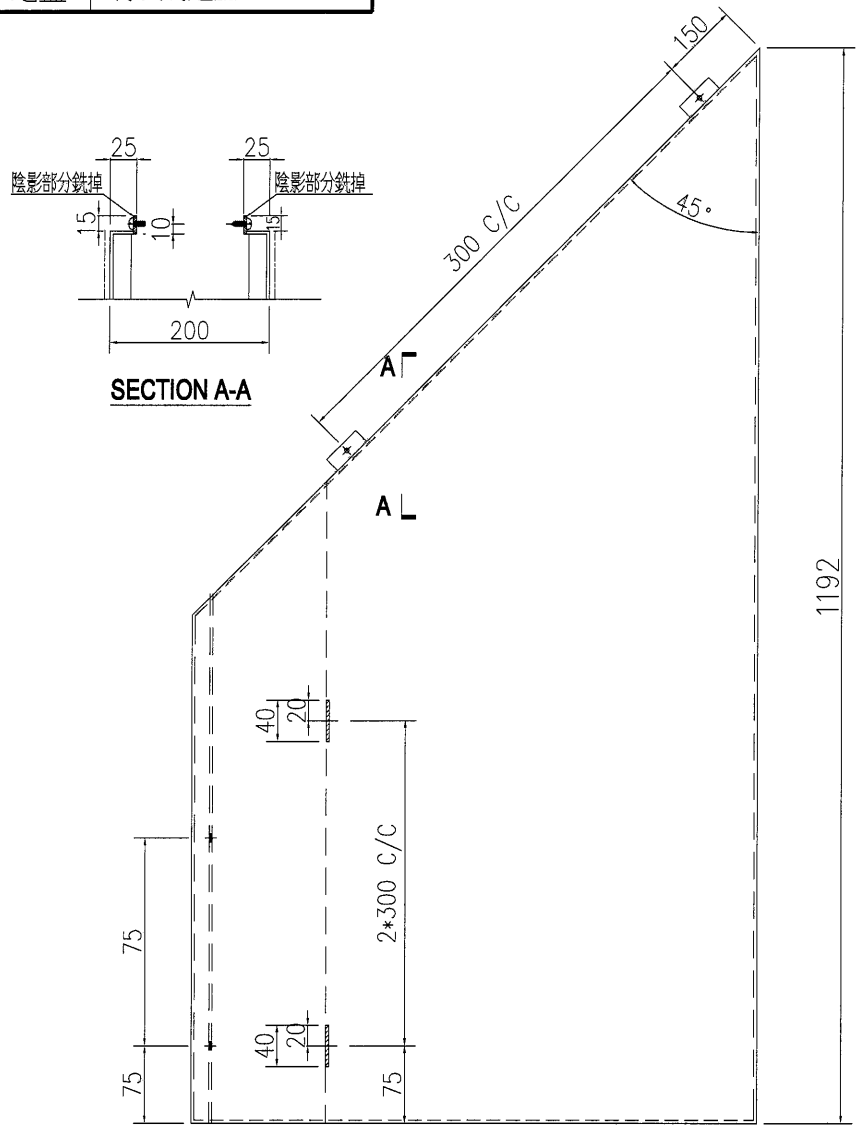
名稱	鋁板加工圖	制圖	WYY	2021.01.27	修改				
材料	3mm 鋁板	復核			日期				
顏色	TUC50958XL(RYA)-3銀灰色	批准			圖號	J851-LB-E03			

美特鋁質 有限公司
MIDI Aluminium Fabricator Ltd.

工程號 J-851 地盤 青衣明翹匯

产品编号	L(mm)	数量	A	N	M	B	N1	M1	备注
J851-PE11-E01	-	1		-	-	-	-	-	

*鋁板需復尺寸后加工



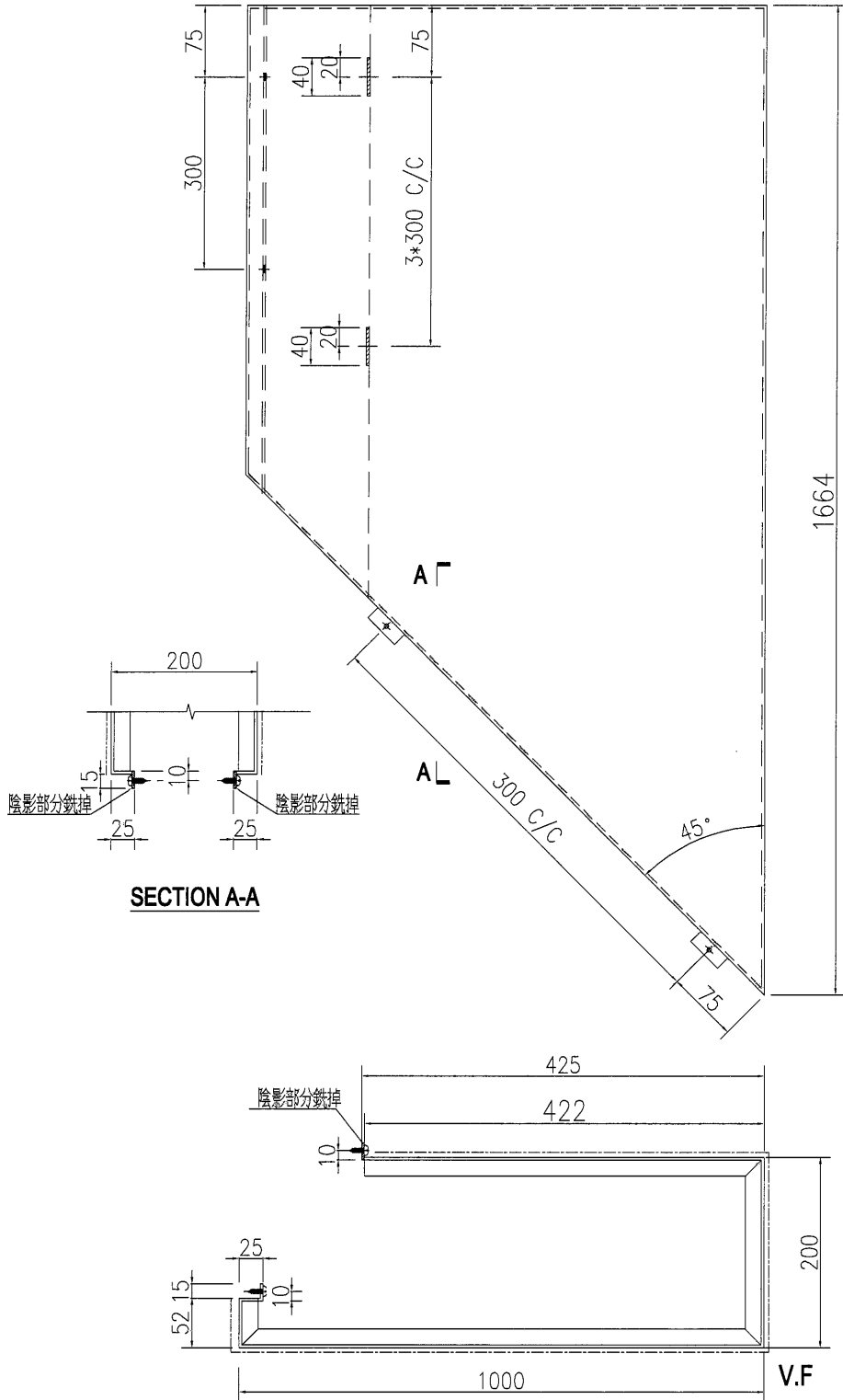
名稱	鋁板加工圖	制圖	WY	2021.01.27	修改			
材料	3mm 鋁板	復核			日期			
顏色	TUC50958XL(RYA)-3 銀灰色	批准			圖號	J851-LB-E04		



产品编号	L(mm)	数量	A	N	M	B	N1	M1	备注
J851-PE10-E01	-	1		-	-	-	-	-	

*鋁板需復尺寸后加工

工程號	J-851	地盤	青衣明翹匯
-----	-------	----	-------



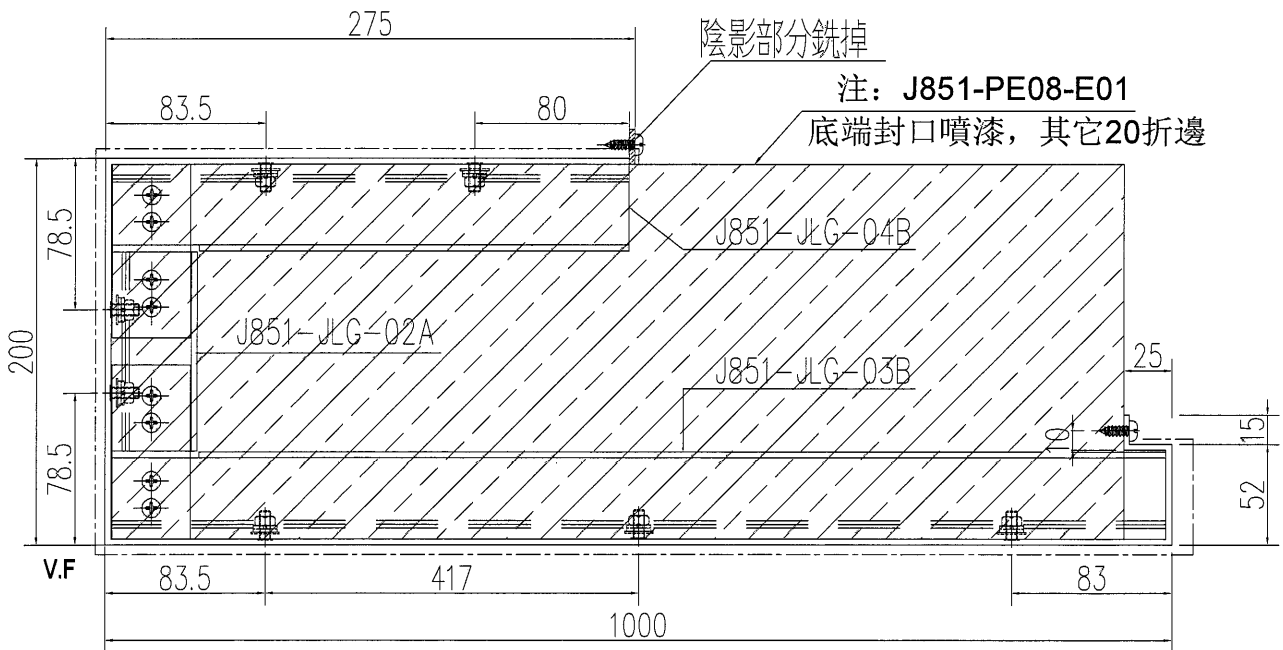
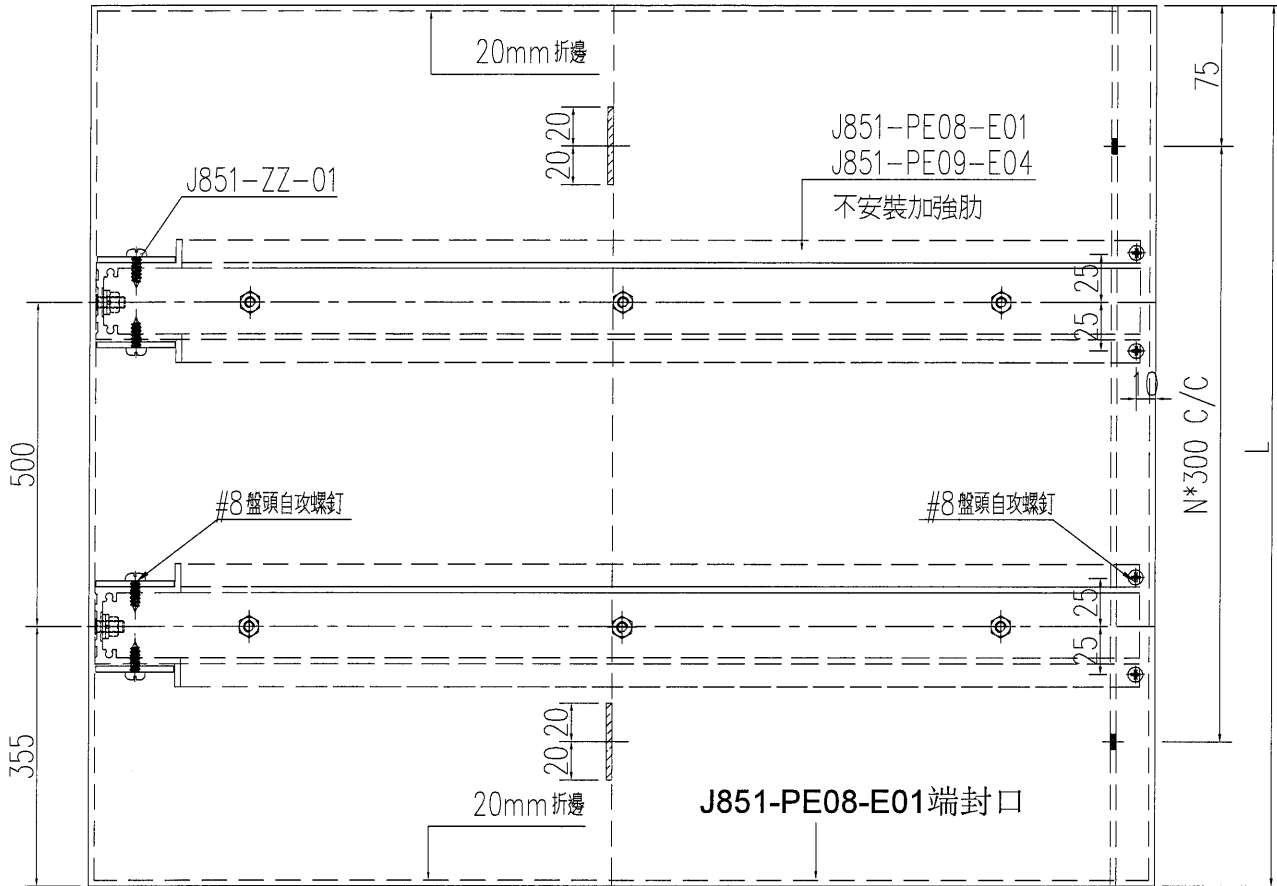
名稱	鋁板加工圖	制圖	WYY	2021.01.27	修改			
材料	3mm 鋁板	復核			日期			
顏色	TUC50958XL(RYA)-3銀灰色	批准			圖號	J851-LB-E05		



美特鋁質 有限公司
MIDI Aluminium Fabricator Ltd.

产品编号	L(mm)	数量	A	N	M	B	N1	M1	备注
J851-PE08-E02	1185	2	-	3	-	132	268	547	
J851-PE09-E02	1185	17	-	3	-	132	268	547	
J851-PE09-E04	347	1	-	0	-	-	-	-	

*鋁板需復尺寸后加工



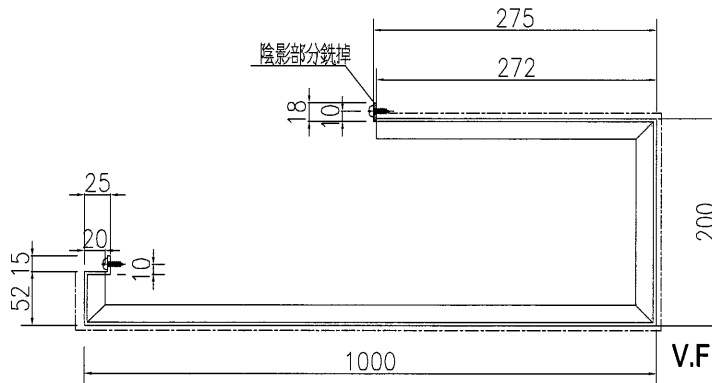
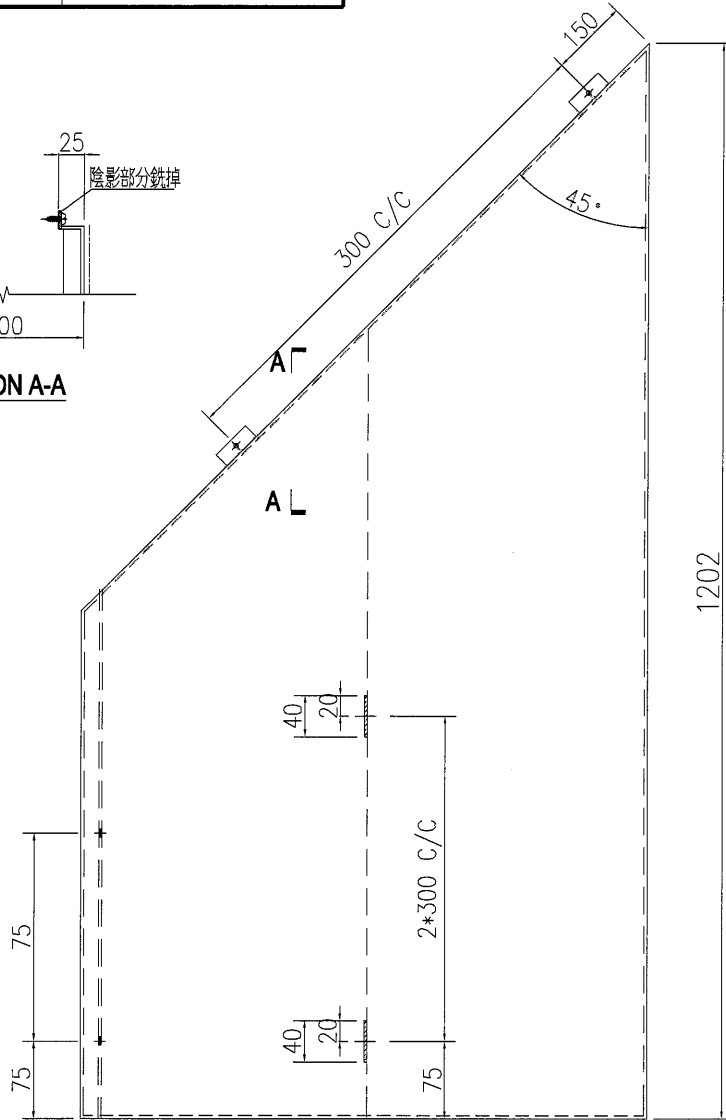
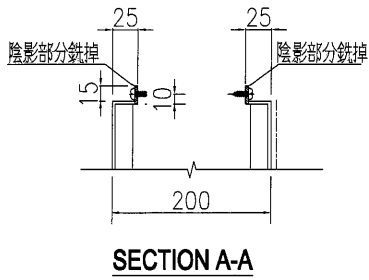
名稱	鋁板加工圖	制圖	WYY	2021.01.27	修改		
材料	3mm 鋁板	復核			日期		
顏色	UCT534509SC-3 深灰色	批准			圖號	J851-LB-E06	

美特鋁質有限公司
MIDI Aluminium Fabricator Ltd.

产品编号	L(mm)	数量	A	N	M	B	N1	M1	备注
J851-PE09-E03	-	1		-	-	-	-	-	

*鋁板需復尺寸后加工

工程號	J-851	地盤	青衣明翹匯
-----	-------	----	-------



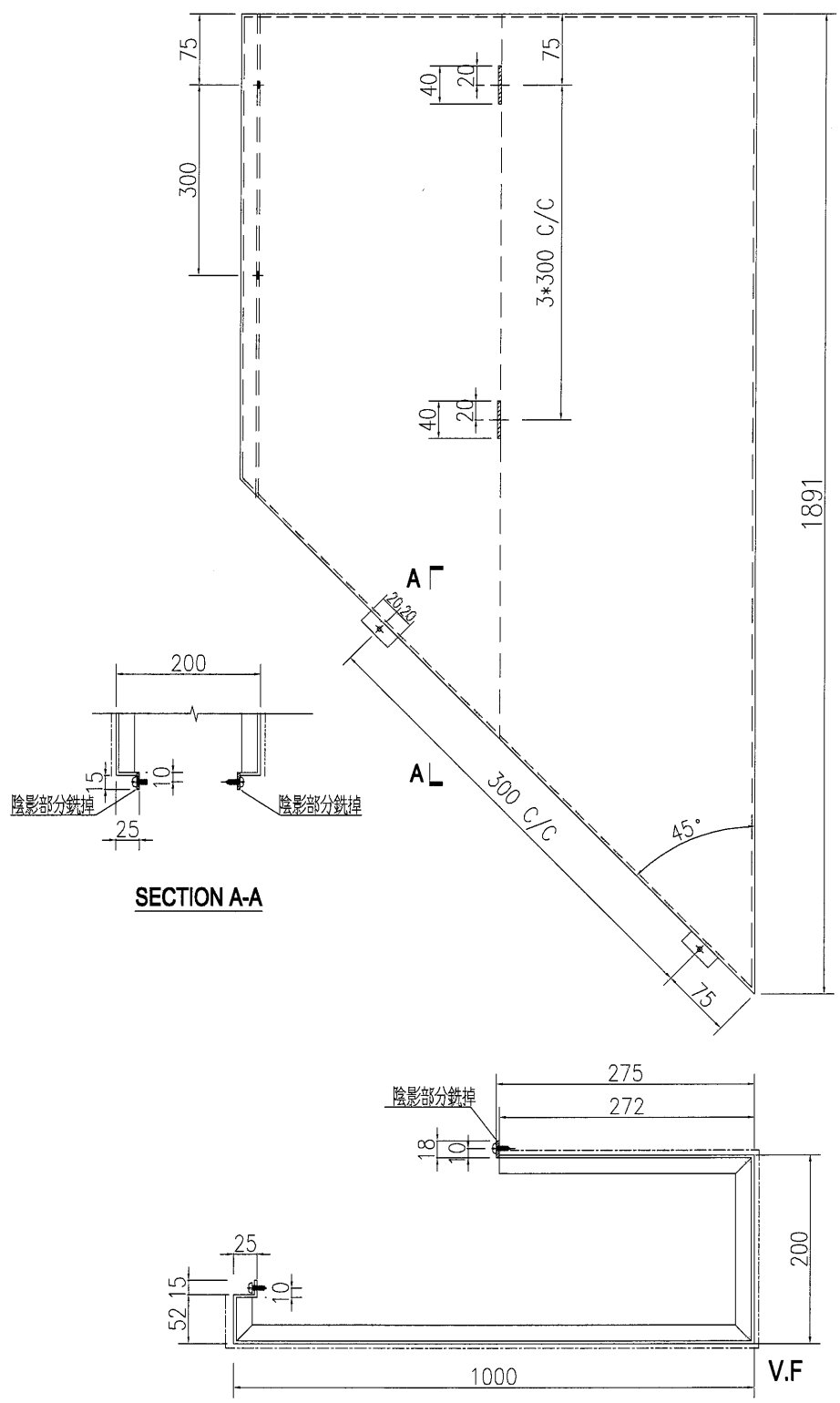
名稱	鋁板加工圖	制圖	WYY	2021.01.27	修改			
材料	3mm 鋁板	復核			日期			
顏色	UCT534509SC-3 深灰色	批准			圖號	J851-LB-E07		


美特鋁質 有限公司
 MIDI Aluminium Fabricator Ltd.

工程號	J-851	地盤	青衣明翹匯
-----	-------	----	-------

产品编号	L(mm)	数量	A	N	M	B	N1	M1	备注
J851-PE08-E03	-	1		-	-	-	-	-	

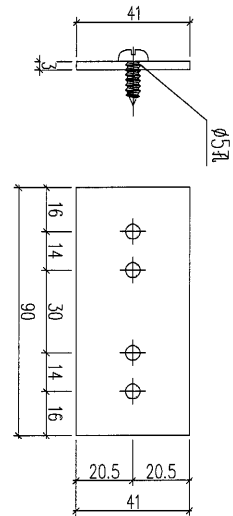
*鋁板需復尺寸后加工



名稱	鋁板加工圖	制圖	WYY	2021.01.27	修改			
材料	3mm 鋁板	復核			日期			
顏色	TUC50958XL(RYA)-3 銀灰色	批准			圖號	J851-LB-E08		


美特鋁質 有限公司
 MIDI Aluminium Fabricator Ltd.

工程號	J-851	地盤	青衣明麗匯
-----	-------	----	-------



材料：3mm厚铝板

型材使用清單			
型材編號	铝板數量	數量/個	總數量
J851-ZZ-01			90
		合計	350

名稱	加力骨用連接件加工圖	制圖	WYY	2021.1.27	修改		
材料	3mm鋁	復核	WLQ	2021.1.27	日期		
顏色	MILL	批准			圖號	J851-JLG-04	

13000

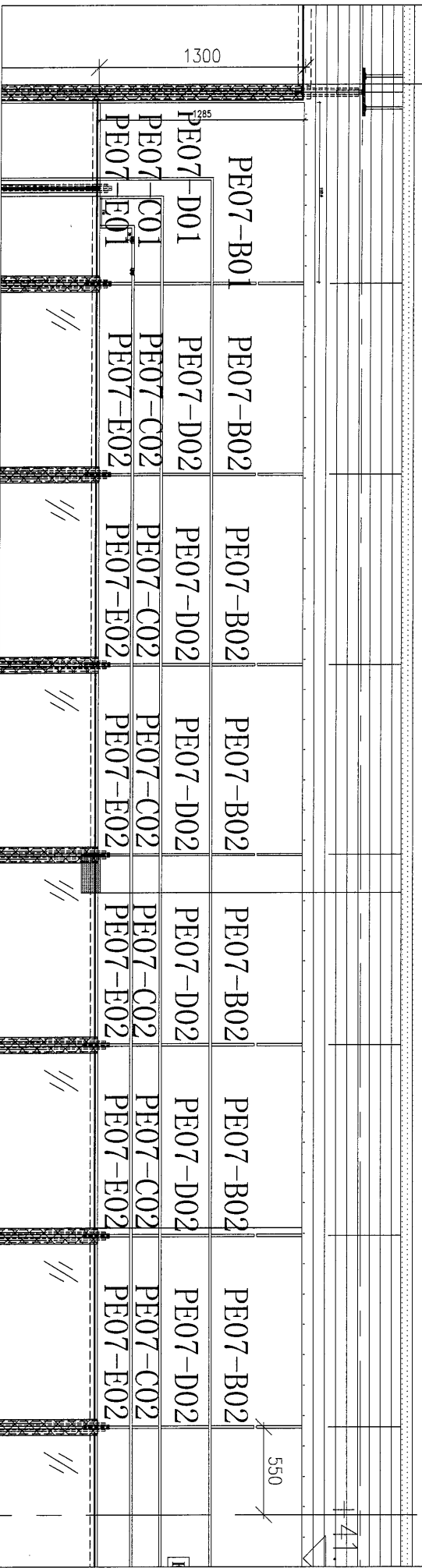
10

12

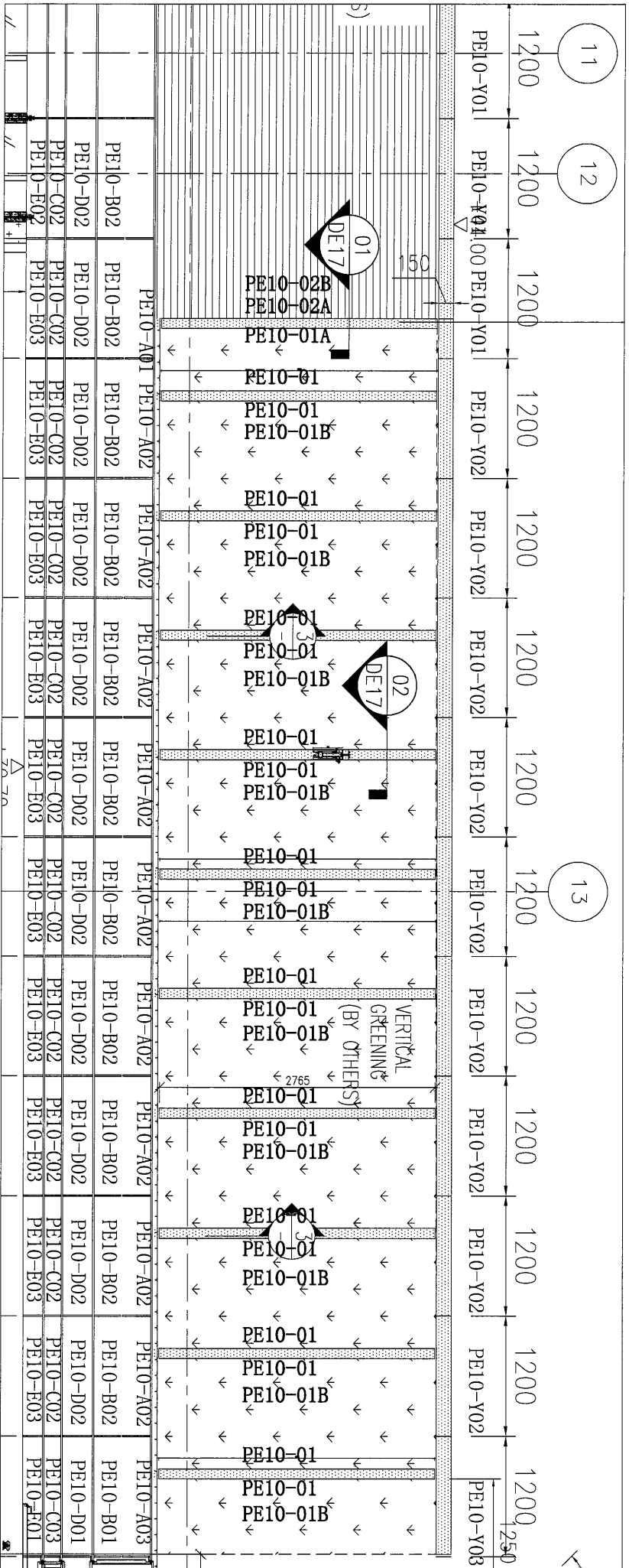
14450

1200 1200 1200 1200 1200 1200 1200 1200

-Y01 PE07-Y01 PE07-Y01 PE07-Y01 PE07-Y01 PE07-Y01 PE07-Y01 PE07-Y01



J851-PE07-L02



J851-PE10-L01

