

工程指示 / 要求簡箋(E.I.)

工程指示編號：EI / 3014 / 21 修改版次：A

工程編號：J851 工程名稱：青衣明翹匯

工程項目：單元件幕牆 - 幕牆修補方案

收件人：生統 發件人：Yancy Chen 日期：29/01/2021

要求提供 / 確認 事項：

- | | | |
|------------------------------------|-------------------------------------|-------------------------------|
| <input type="checkbox"/> 初步鋁料 B.M. | <input type="checkbox"/> 加工拆圖，然後生產 | <input type="checkbox"/> 尺寸表 |
| <input type="checkbox"/> 正式鋁料 B.M. | <input type="checkbox"/> 技術上資料 / 指示 | <input type="checkbox"/> 報價 |
| <input type="checkbox"/> 配件 B.M. | <input type="checkbox"/> 樣辦或貨品說明書 | <input type="checkbox"/> 分判合約 |
| <input type="checkbox"/> 其他：_____ | | |

內容：

回復東莞廠 1 月 29 日問題，見附頁，以作記錄。

請在 30/1/2021 前完成上列要求。

附：

1+ 1 頁

以上項目為：

- 原合約工程包 原合約工程加 / 減賬 新工程報價

原因：-

分發東莞各部門：

- 生產技術總監 連附件 技術部 連附件 生產部 連附件 機械設計部 連附件
 採購部 連附件 生產統籌部 連附件
 質檢部 連附件 會計部 連附件 報關組 連附件 其他 _____ 連附件

分發香港各部門：

- 行政部 連附件 會計部 連附件 統籌部 連附件 工程地盤科文 連附件 **積哥**
 採購部 連附件 QS 部 連附件 維修部 連附件 其他 _____ 連附件


傳遞編號：

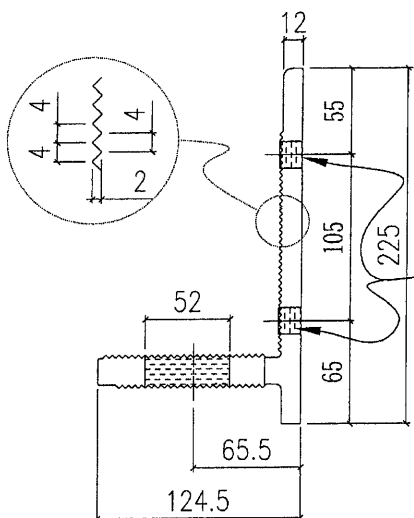
HK 0236 / 21

發件人簽署：

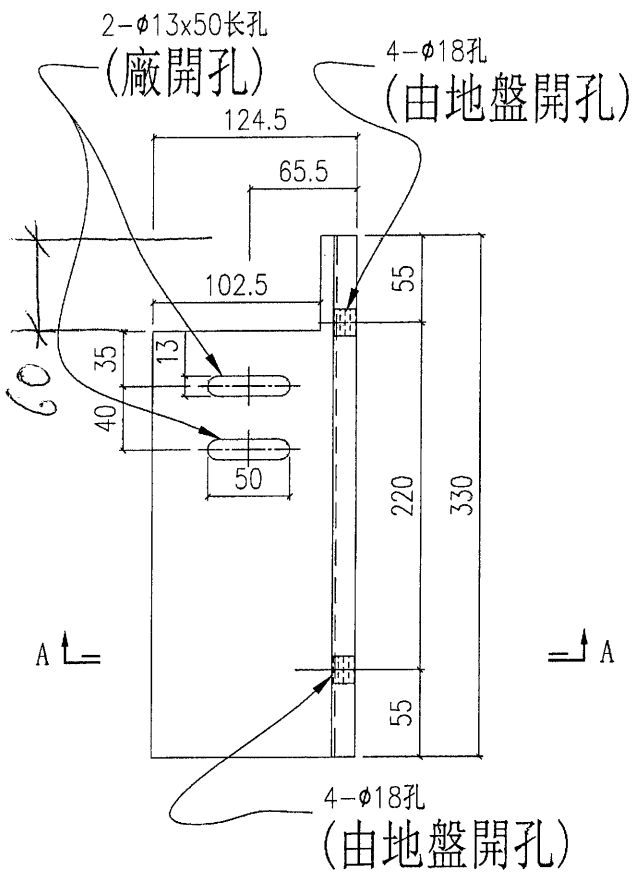
Yancy Chen

項目經理簽署：

 美特鋁質有限公司 MIDI Aluminium Fabricator Ltd.			工程號	J851	類別		物料號	-		
修改	-	-	地盤	青衣190	制圖	W. E. X	2020-04-16	圖號	X85459-02	
日期	-	-	採用工廠	✓ 地盤	圖紙名稱	铝固定碼加工圖	復核	-	數量	-
			材料顏色	CHROMATE	材料	X85459	批准	-	單件重量	- (KG)

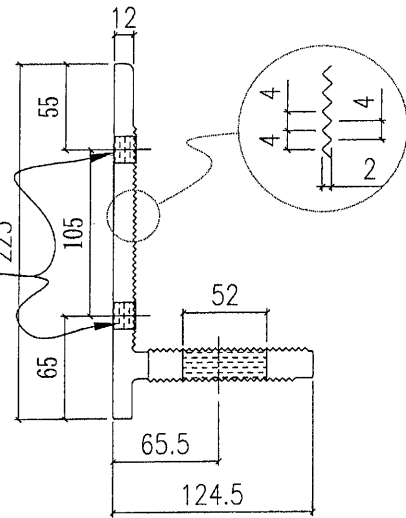


SECTION A-A

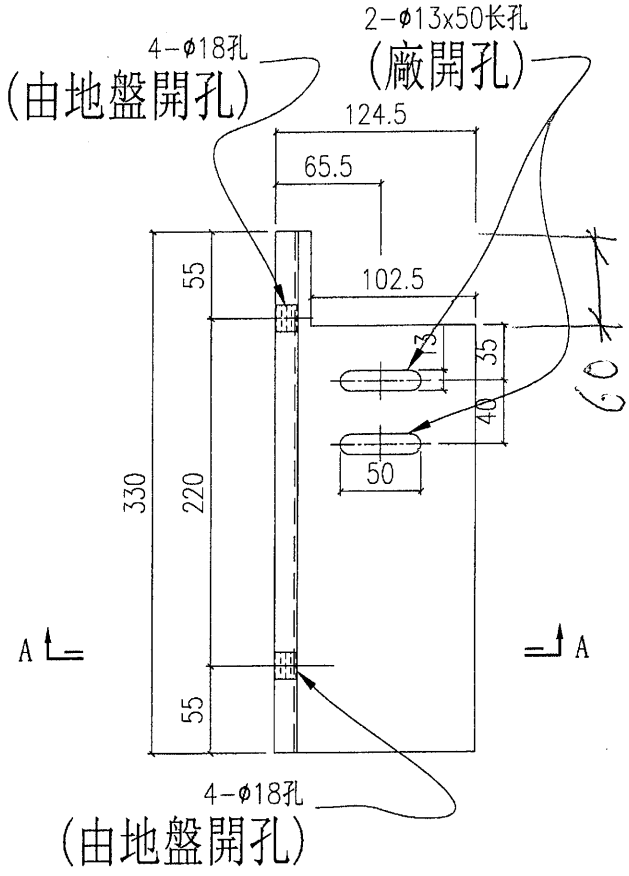


圖號: X85459-02L

數量: 8



SECTION A-A



圖號: X85459-02R

數量: 8