

工程指示 / 要求簡箋(E.I.)

工程指示編號：EI / 3014 / 21

修改版次：-

工程編號：J851

工程名稱：青衣明翹匯

工程項目：單元件幕牆 - 幕牆修補方案

收件人：生統

發件人：Yancy Chen

日期：29/01/2021

要求提供 /  確認 事項：

- ( ) 初步鋁料 B.M.                      ( ) 加工拆圖，然後生產                      ( ) 尺寸表
- ( ) 正式鋁料 B.M.                      ( ) 技術上資料 / 指示                      ( ) 報價
- ( ) 配件 B.M.                              ( ) 樣辦或貨品說明書                      ( ) 分判合約
- ( ) 其他：\_\_\_\_\_

內容：

請按附件圖紙. 加工送地盤

請在 4/2/2021 前完成上列要求。

附：

1+ 7 頁

以上項目為：


- 原合約工程包                       原合約工程加 / 減賬                       新工程報價

原因：-

分發東莞各部門：

- ( ) 生產技術總監  連附件    ( ) 技術部  連附件    ( ) 生產部  連附件    ( ) 機械設計部  連附件
- ( ) 採購部  連附件    (✓) 生產統籌部  連附件
- ( ) 質檢部  連附件    ( ) 會計部  連附件    ( ) 報關組  連附件    ( ) 其他 \_\_\_\_\_  連附件

分發香港各部門：


- ( ) 行政部  連附件    ( ) 會計部  連附件    ( ) 統籌部  連附件    (✓) 工程部地盤科文  連附件 
- ( ) 採購部  連附件    ( ) QS 部  連附件    ( ) 維修部  連附件    ( ) 其他 \_\_\_\_\_  連附件

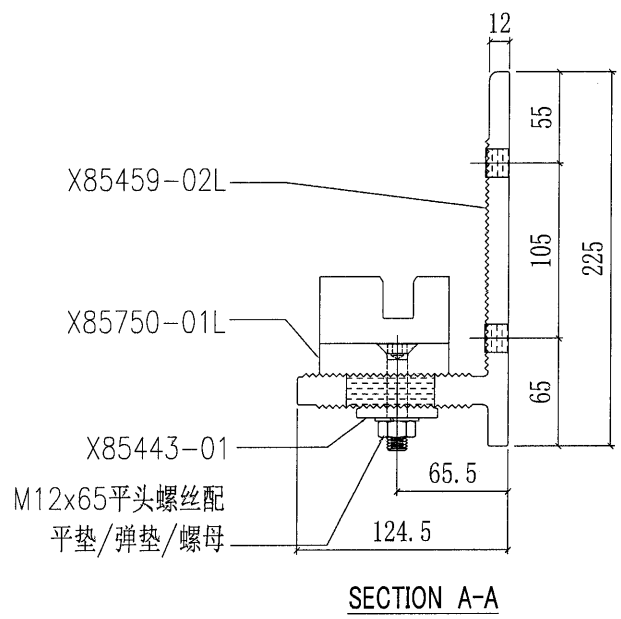
傳遞編號：

HK 0229 / 21

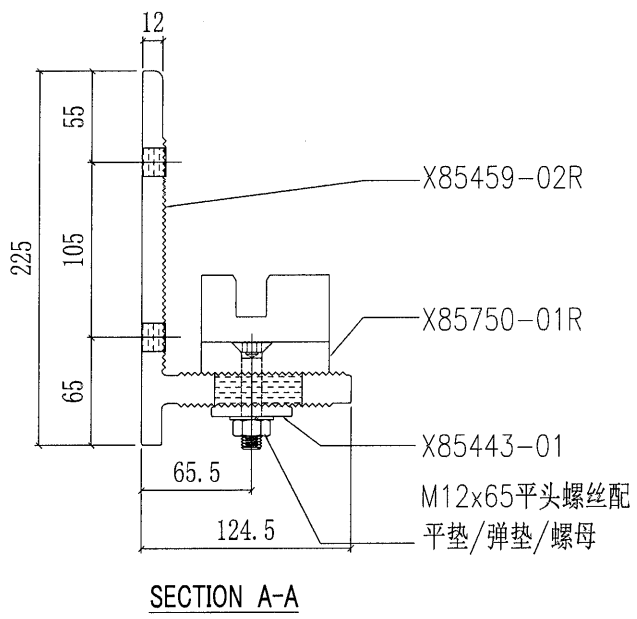
發件人簽署：

項目經理簽署：

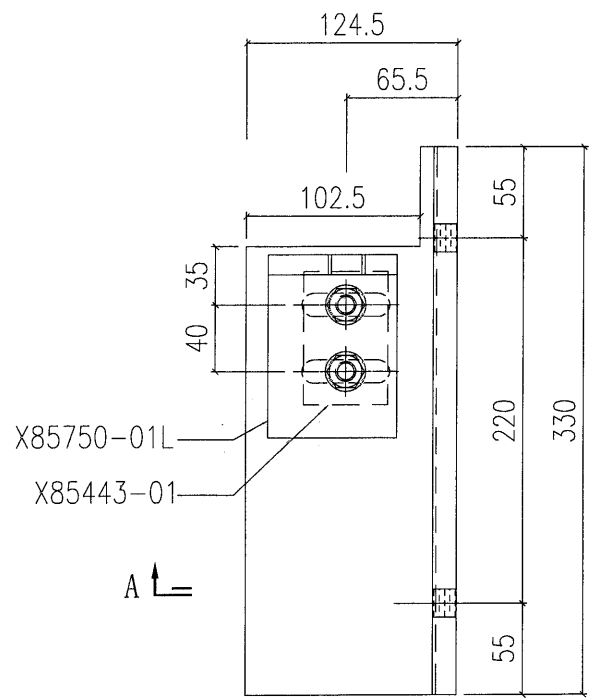
 <b>美特鋁質有限公司</b> MIDI Aluminium Fabricator Ltd.				工程號 J851 地盘 青衣190	類別 制圖 W. E. X	物料號 - 2020-04-16	圖號 BK-02
修改 - 日期 -	採用工廠 材料颜色 -	地盘 <input checked="" type="checkbox"/>	图纸名称 牆身码组裝圖 材料 -	復核 - 批准 -	數量 - 單件重量 - (KG)		



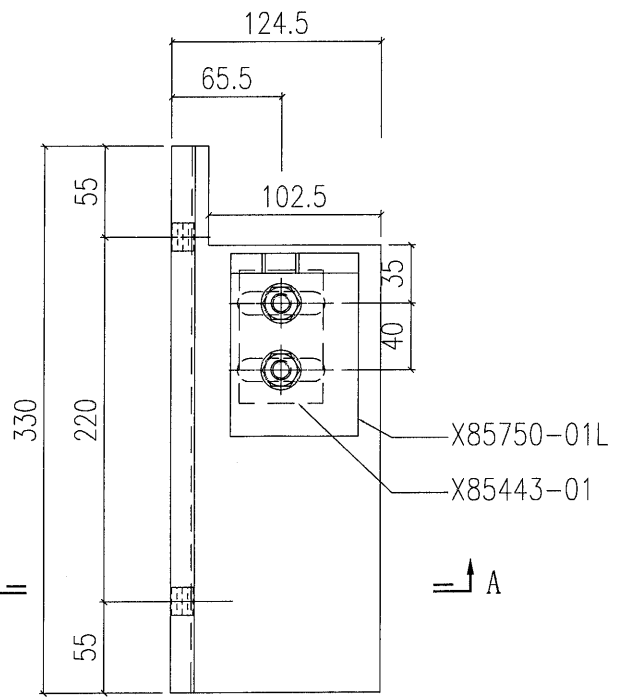
X85750-01L	1
X85443-01	1
X85459-02L	1
编号	数量



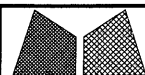
X85750-01R	1
X85443-01	1
X85459-02R	1
编号	数量

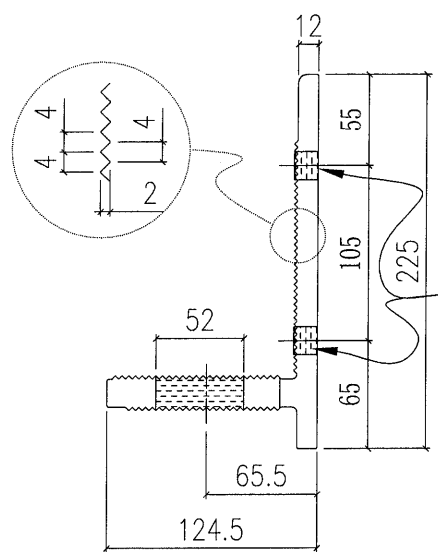


圖號: BK-02L 數量: 8

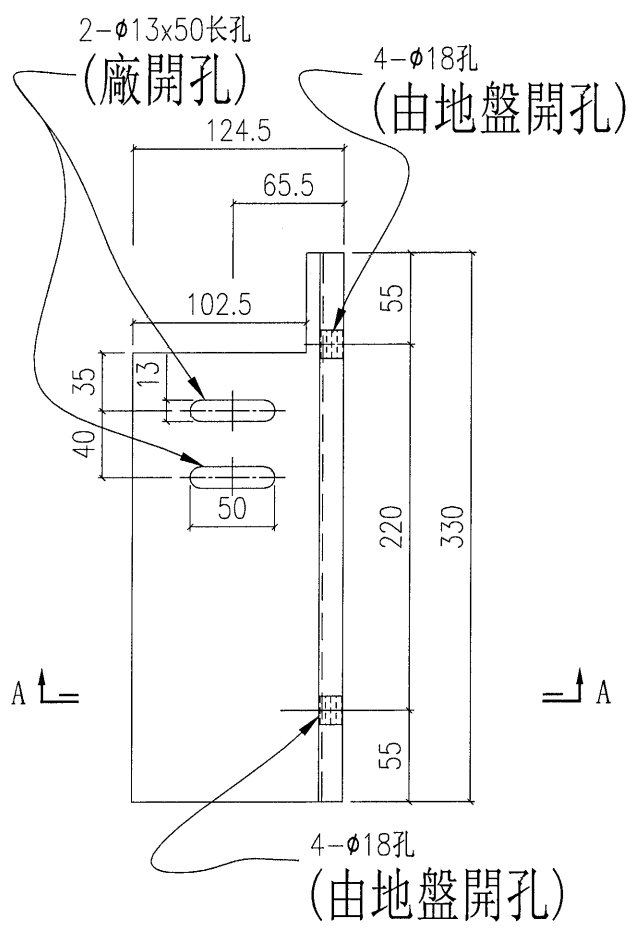


圖號: BK-02R 數量: 8

 美特鋁質有限公司 MIDI Aluminium Fabricator Ltd.			工程號 J851 地盘 青衣190	類別 制圖 W. E. X	物料號 - 2020-04-16	圖號 X85459-02
修改 - 日期 -	採用工廠 ✓ 材料颜色 CHROMATE	地盘 - 材料 X85459	图纸名称 铝固定码加工图 材料 X85459	復核 - 批准 -	數量 - 單件重量 - (KG)	

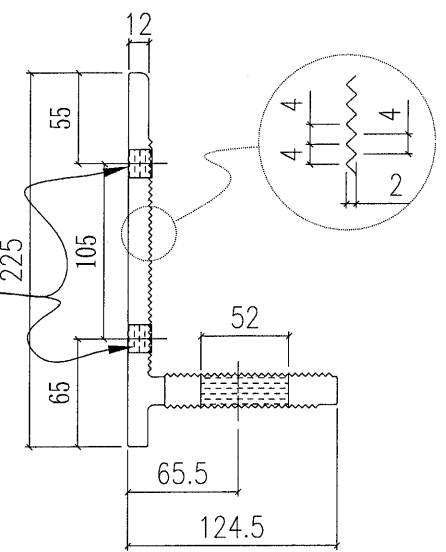


SECTION A-A

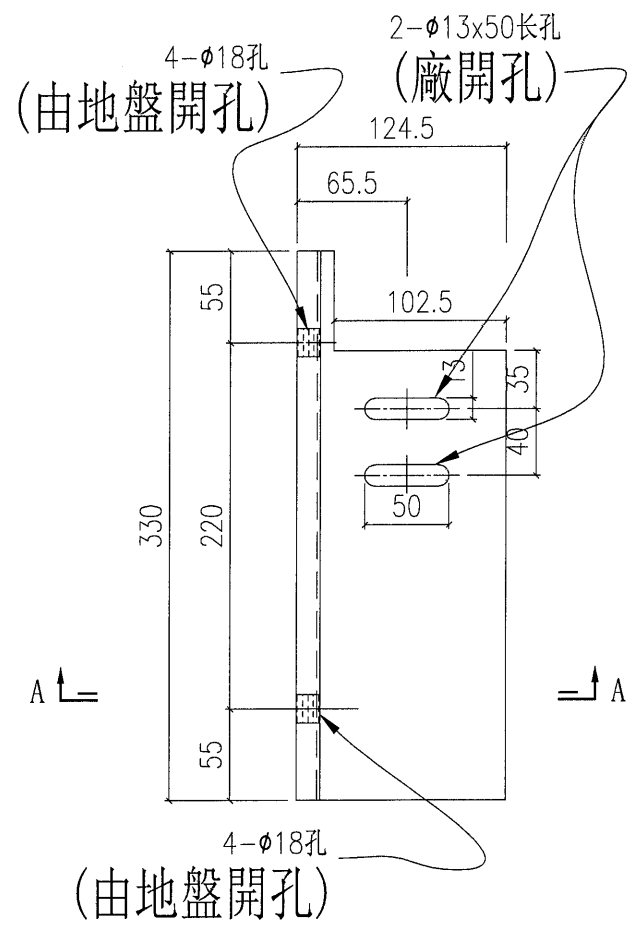


圖號: X85459-02L

數量: 8



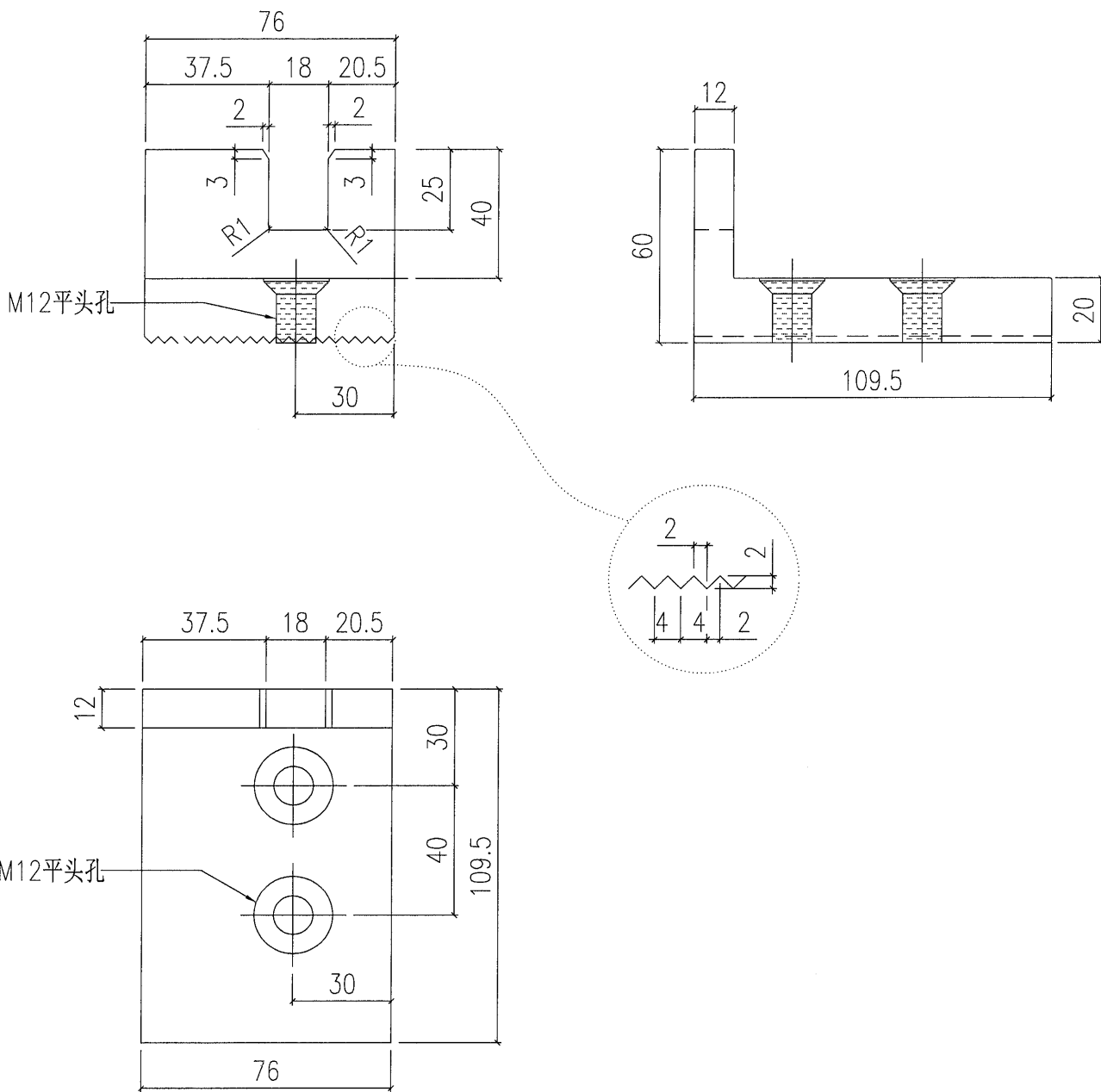
SECTION A-A



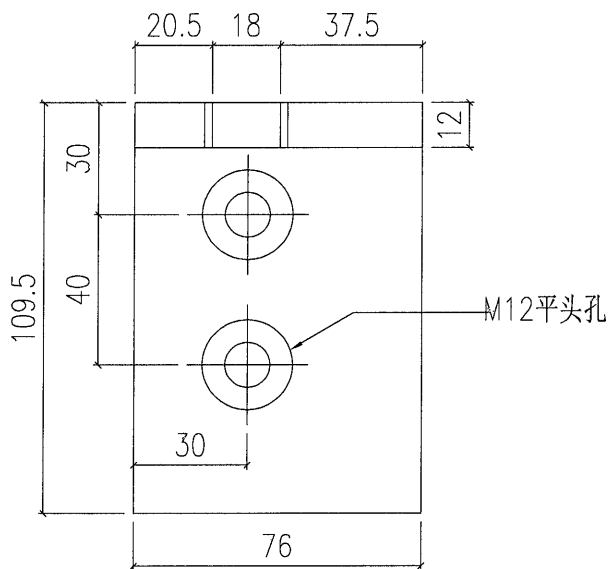
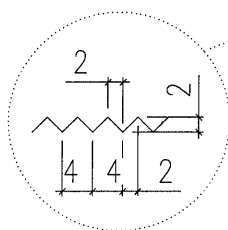
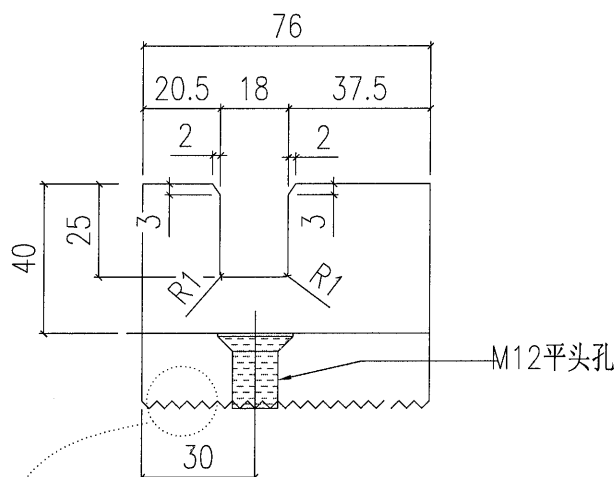
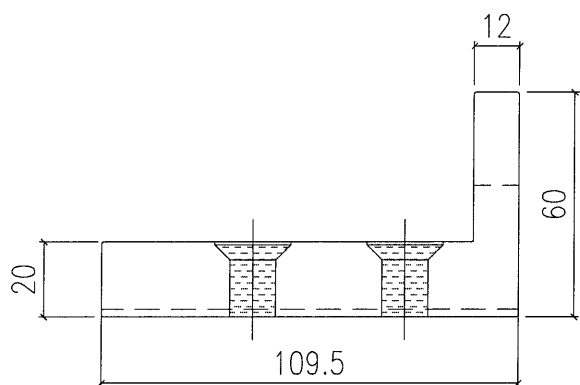
圖號: X85459-02R

數量: 8

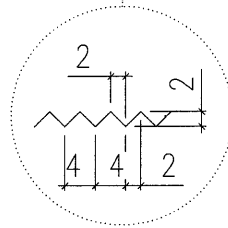
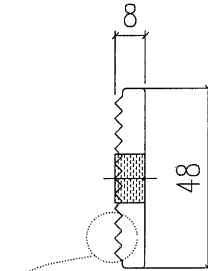
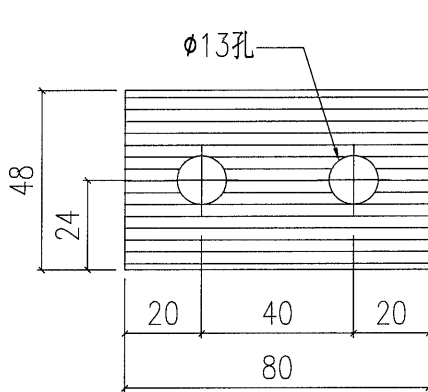
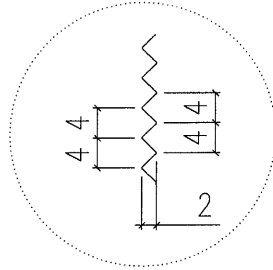
 <b>美特鋁質有限公司</b> MIDI Aluminium Fabricator Ltd.				工程號 J851	類別 制圖 W. E. X	物料號 -	
修改 - - - 採用工廠 <input checked="" type="checkbox"/> 地盤 -				地盘 青衣190	制圖 W. E. X	2020-04-16	圖號 X85750-01L
日期 - - - 材料颜色 CHROMATE				图纸名称 铝固定码加工图	復核 -	-	數量 8
				材料 X85750	批准 -	-	單件重量 - (KG)



 <b>美特鋁質有限公司</b> MIDI Aluminium Fabricator Ltd.				工程號 J851	類別 -	物料號 -	
修改 - - - 採用工廠 <input checked="" type="checkbox"/> 地盤 -				地盘 青衣190	制圖 W. E. X	2020-04-16	圖號 X85750-01R
日期 - - - 材料颜色 CHROMATE				图纸名称 铝固定码加工图	復核 -	-	數量 8
				材料 X85750	批准 -	-	單件重量 - (KG)

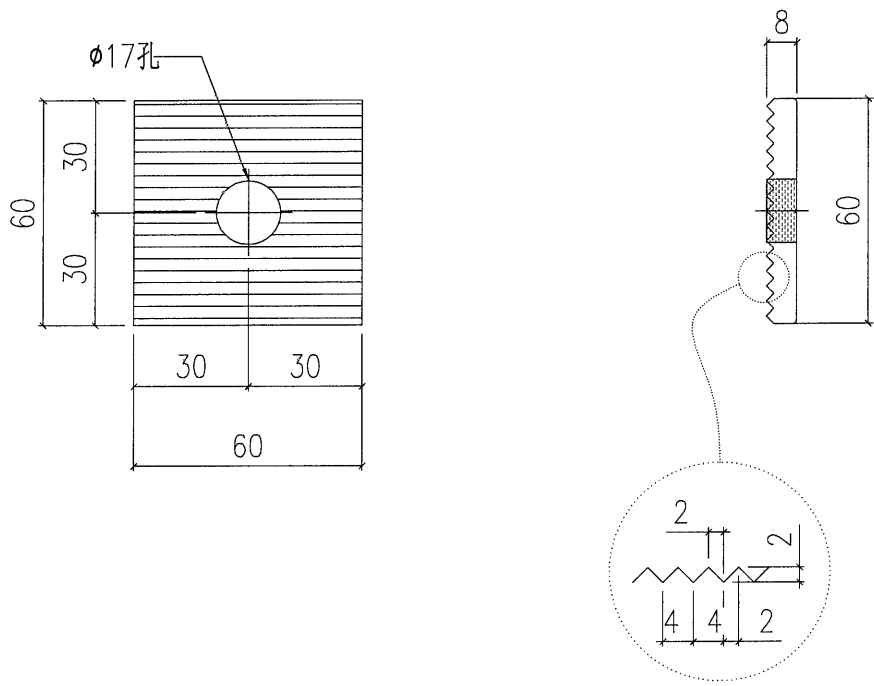


 <b>美特鋁質有限公司</b> MIDI Aluminium Fabricator Ltd.				工程號	J851	類別		物料號	-	
修改 - - - 採用工廠 <input checked="" type="checkbox"/> 地盤 -				地盘	青衣190	制圖	W. E. X	2020-04-16	圖號	X85443-01
日期 - - - 材料颜色 CHROMATE				图纸名称	铝介子加工图	復核	-	-	數量	16
				材料	X85443	批准	-	-	單件重量	- (KG)



 美特鋁質有限公司 MIDI Aluminium Fabricator Ltd.				工程號	J851	類別		物料號	-
修改	-	-	-	採用工廠		地盤	✓	圖號	X85444-01
日期	-	-	-	材料顏色	CHROMATE	圖紙名稱	铝介子加工圖	數量	32
				材料	X85444	復核	-	單件重量	- (KG)
						批准	-		

和牆身碼一起出地盤



 美特鋁質有限公司 MIDI Aluminium Fabricator Ltd.				工程號	J851	類別		物料號	-
修改	-	-	-	採用工廠		地盤	✓	圖號	X85444-01A
日期	-	-	-	材料顏色	CHROMATE	圖紙名稱	铝介子加工圖	數量	32
				材料	X85444	批准	-	單件重量	- (KG)

和牆身碼一起出地盤

