

工程指示 / 要求簡箋(E.I.)

工程指示編號：EI / 3012/21 修改版次：-  
 工程編號：J851 工程名稱：青衣明翹匯  
 工程項目：單元件幕牆 - 樣板補料補膠條  
 收件人：生統 發件人：Yancy Chen 日期：28/01/2021

要求提供 /  確認 事項：

- |                                    |                                     |                               |
|------------------------------------|-------------------------------------|-------------------------------|
| <input type="checkbox"/> 初步鋁料 B.M. | <input type="checkbox"/> 加工拆圖，然後生產  | <input type="checkbox"/> 尺寸表  |
| <input type="checkbox"/> 正式鋁料 B.M. | <input type="checkbox"/> 技術上資料 / 指示 | <input type="checkbox"/> 報價   |
| <input type="checkbox"/> 配件 B.M.   | <input type="checkbox"/> 樣辦或貨品說明書   | <input type="checkbox"/> 分判合約 |
| <input type="checkbox"/> 其他：_____  |                                     |                               |

內容：

根據湛哥 1 月 28 日指示，請按附件圖紙補料補膠條，交香港寫字樓。

數量為：X85722 一件，X85733 一件，X85734 一件，X85743 四件，X85757 二件，  
X85752 二件，X85731 二件，膠條 4 米長。

其中圖號 X85722-03 有尺寸修改，見云綫，如有問題，請諮詢湛哥。

請在 2/2/2021 前完成上列要求。

附：

1+ 8 頁

以上項目為：

原合約工程包  原合約工程加 / 減賬  新工程報價

原因：-

分發東莞各部門：

- ( ) 生產技術總監  連附件 ( ) 技術部  連附件 ( ) 生產部  連附件 ( ) 機械設計部  連附件  
 ( ) 採購部  連附件 ( ) 生產統籌部  連附件  
 ( ) 質檢部  連附件 ( ) 會計部  連附件 ( ) 報關組  連附件 ( ) 其他 \_\_\_\_\_  連附件

分發香港各部門：

- ( ) 行政部  連附件 ( ) 會計部  連附件 ( ) 統籌部  連附件 ( ) 工程部地盤科文  連附件  
 ( ) 採購部  連附件 ( ) QS 部  連附件 ( ) 維修部  連附件 ( ) 其他 \_\_\_\_\_  連附件

傳遞編號：

HK 0227 / 21

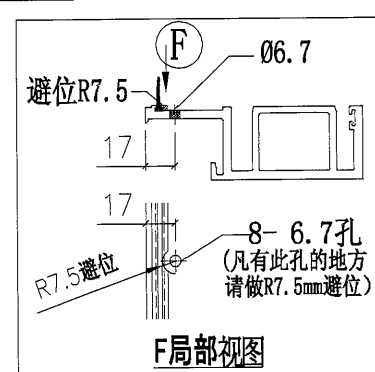
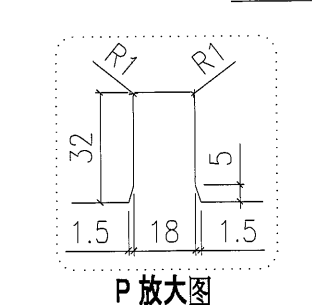
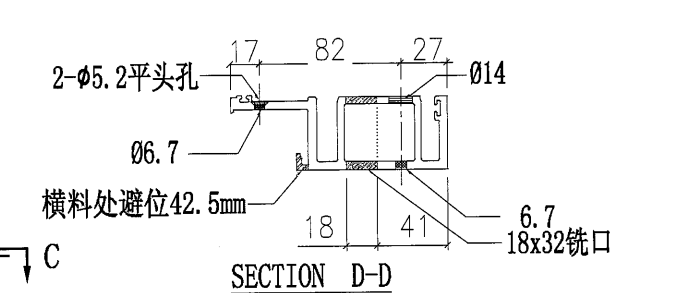
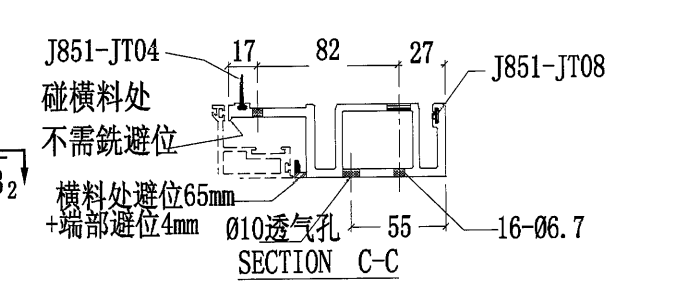
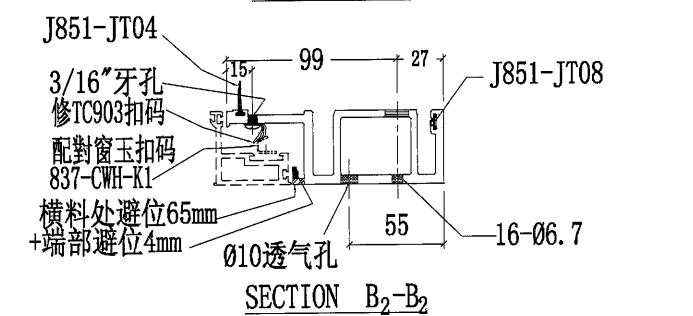
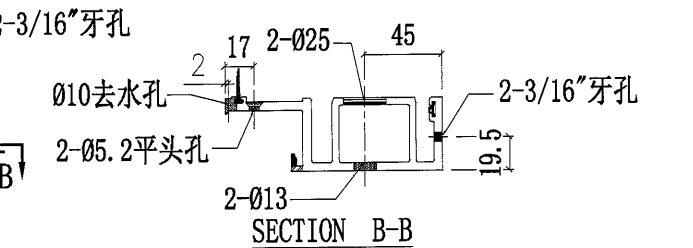
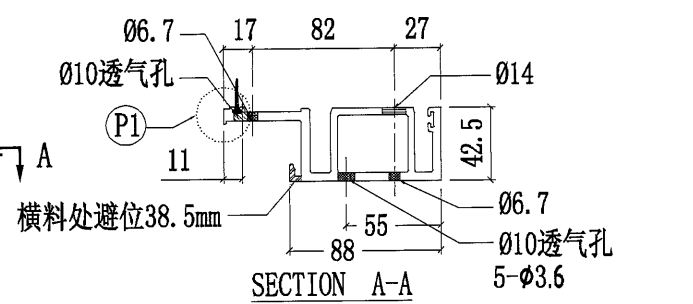
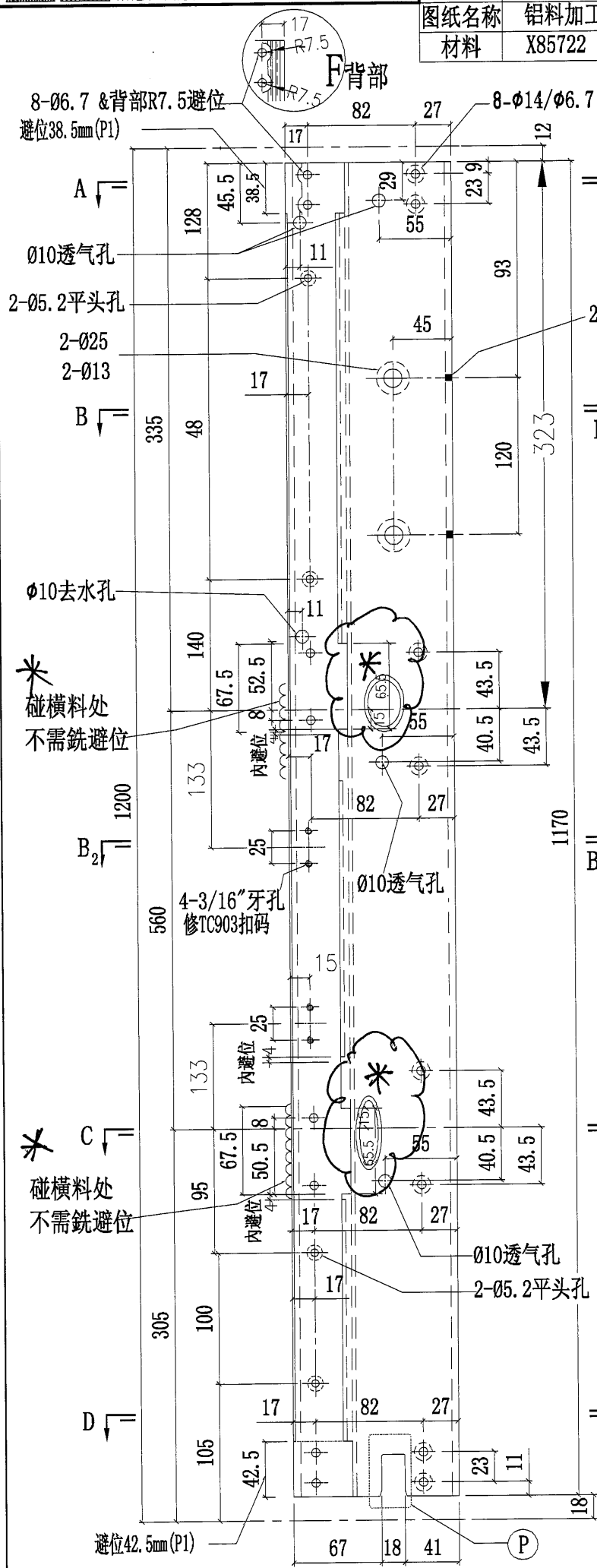
發件人簽署：

項目經理簽署：

*(Handwritten signatures)*

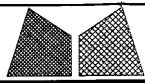
工程號	J851	類別		物料號	-
地盘	青衣190	制圖	W. E. X	2020-07-15	圖號 KS X85722-03
图纸名称	铝料加工图	復核	-	-	數量 + 1
材料	X85722	批准	-	-	單件重量 - (KG)

①



KS	部件编号	颜色
	X85722-03G	深灰色
	X85722-03W	白色

横料处开避位  
P1 放大图



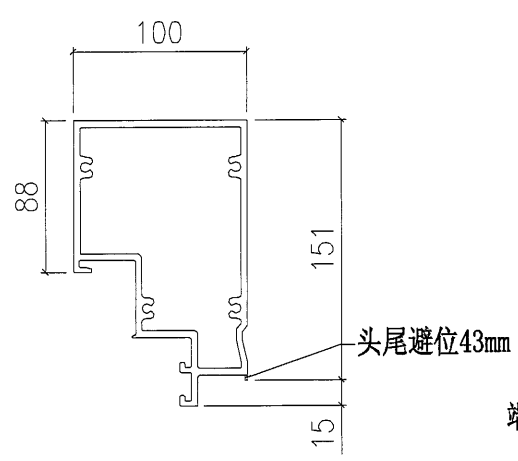
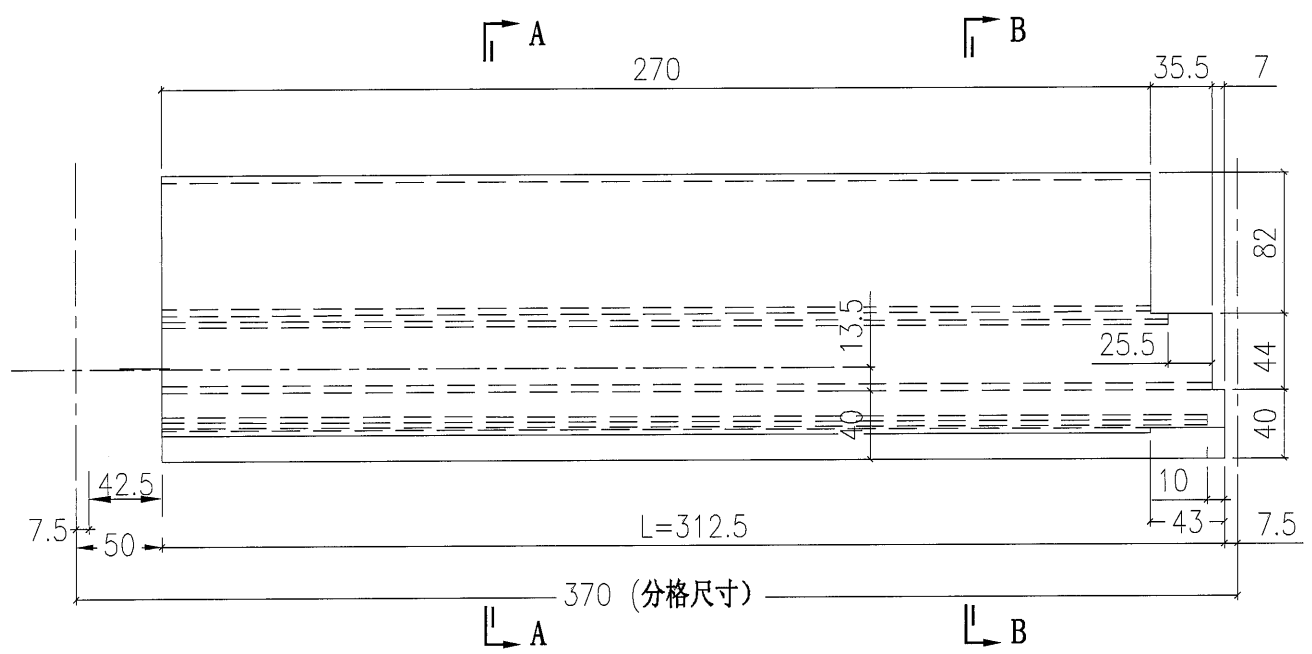
美特鋁質有限公司  
MIDI Aluminium Fabricator Ltd.

工程號	J851	類別		物料號	-
地盘	青衣190	制圖	W. E. X	2020-07-15	圖號 KS X85733-08L
修改		採用工廠	✓	地盤	-
日期		材料颜色	深灰色 (UCT534193SC-3)	材料	X85733
		图纸名称	铝料加工图	復核	-
				批准	-
				數量	+ 1
				單件重量	- (KG)

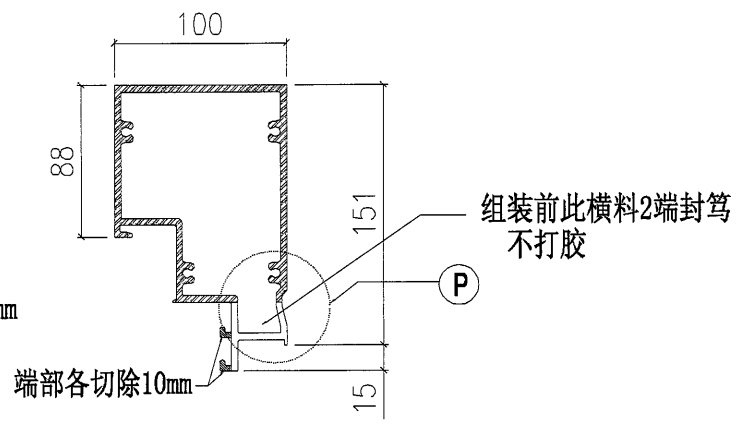
②

部件编号	颜色
X85733-08L-01G	深灰色 L=312.5 1No

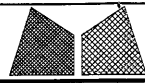
1 Nos.



SECTION A-A



SECTION B-B



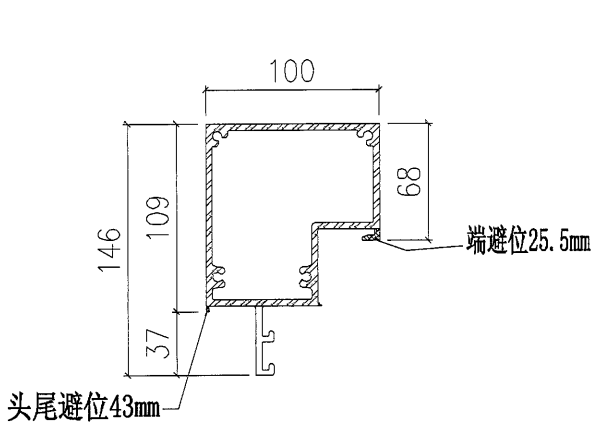
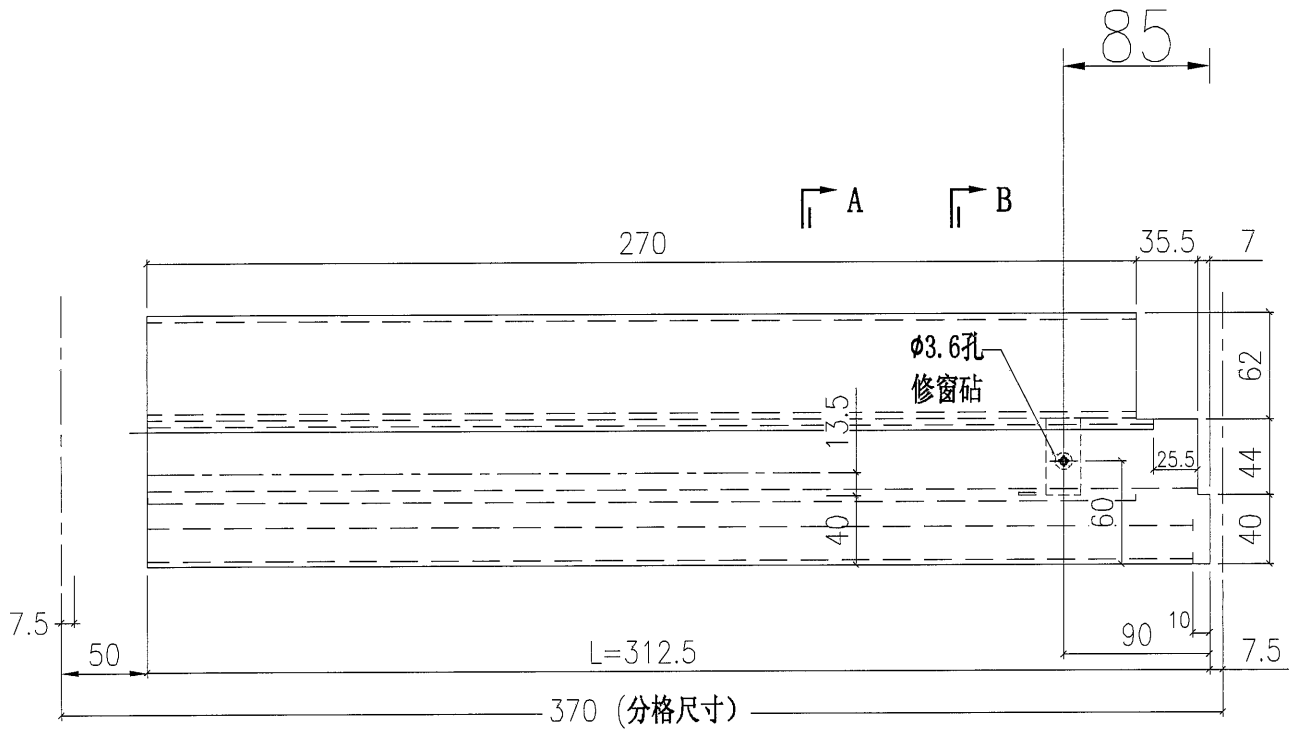
美特鋁質有限公司  
MIDI Aluminium Fabricator Ltd.

工程號	J851	類別		物料號	-
地盘	青衣190	制圖	W. E. X	2020-07-15	圖號 K/S X85734-03L
修改日期		图纸名称	铝料加工图	審核	-
		材料	X85734	批准	-
採用工廠	✓	地盤	-	數量	+
材料颜色	-			單件重量	- (KG)

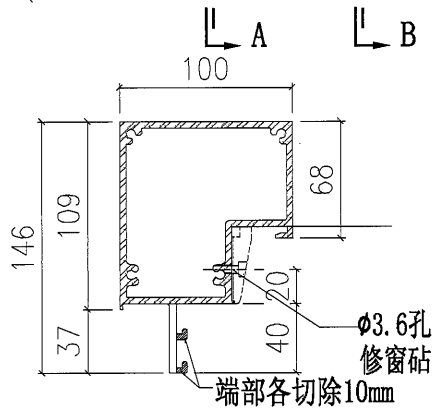
③

部件编号	颜色	L	L1
X85734-03L-01G	深灰色	292.5	

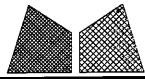
1 Nos.



SECTION A-A



SECTION B-B



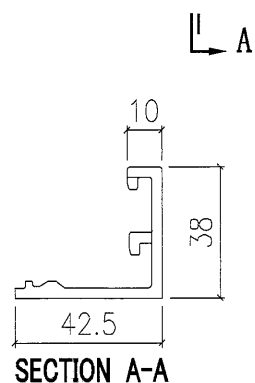
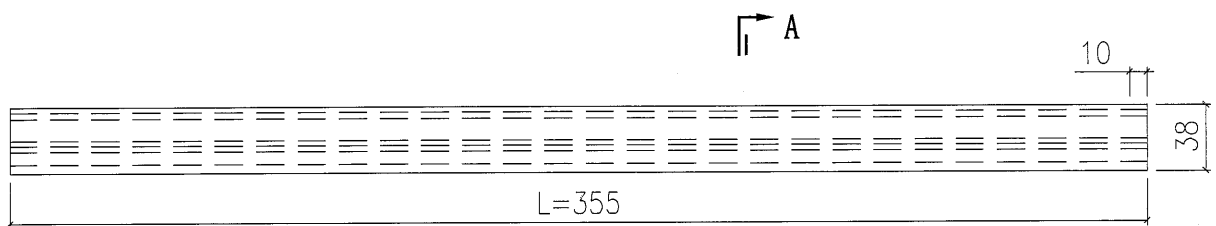
美特鋁質有限公司  
MIDI Aluminium Fabricator Ltd.

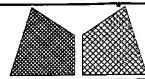
工程號	J851	類別		物料號	-
地盤	青衣190	制圖	W. E. X	2020-07-15	圖號 <b>KS</b> X85743-01
修改日期		圖紙名稱	鋁料加工圖	數量	+4 Nos.
採用工廠	✓	地盤	-	單件重量	- (KG)
材料顏色	-	材料	X85743	批准	-

④

部件编号	颜色	L
X85743-01-01G	深灰色	355

4 Nos.

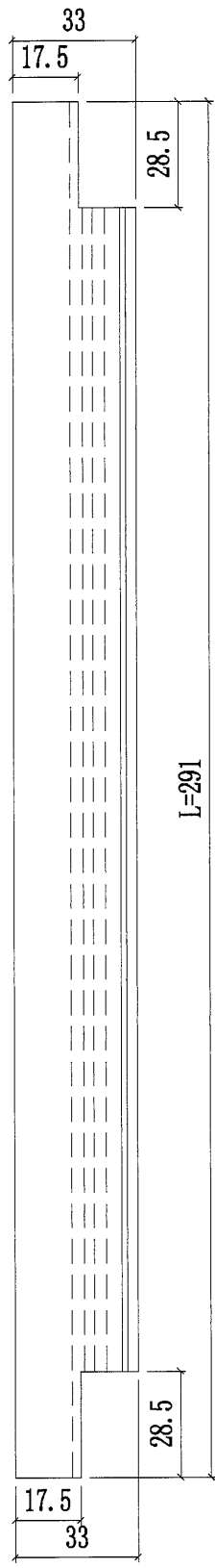




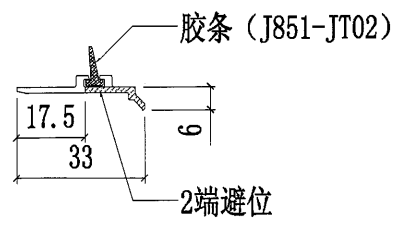
美特鋁質有限公司  
MIDI Aluminium Fabricator Ltd.

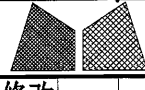
工程號	J851	類別		物料號	-
地盘	青衣190	制圖	W. E. X	2020-07-15	圖號 KSX85757-01
修改日期		图纸名称	铝挡片加工图	KS	數量 + 2
		採用工廠	✓	地盤	-
		材料颜色	-	材料	X85757
				復核	-
				批准	-
				單件重量	- (KG)

(5)



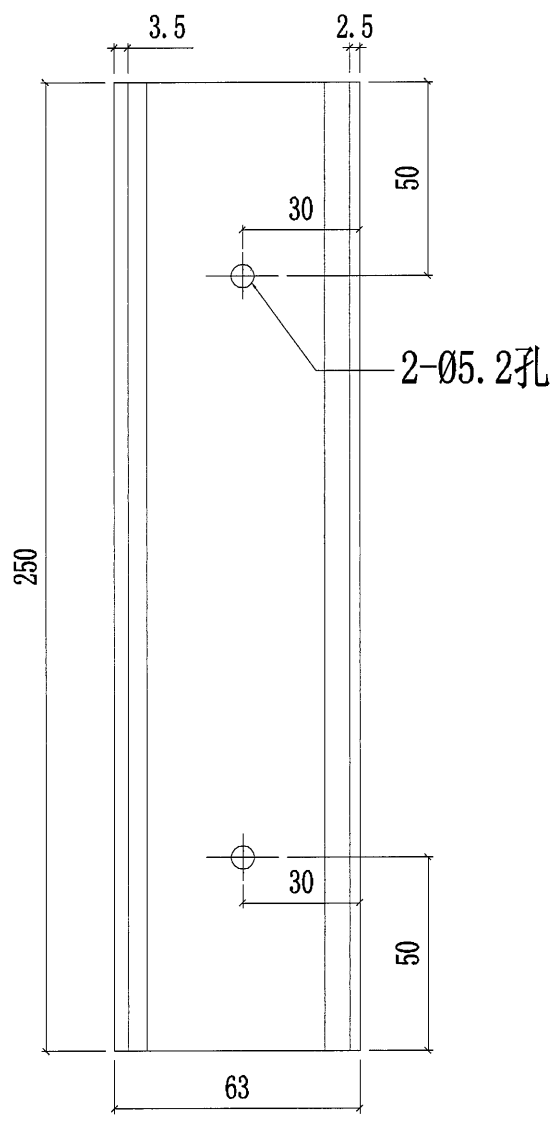
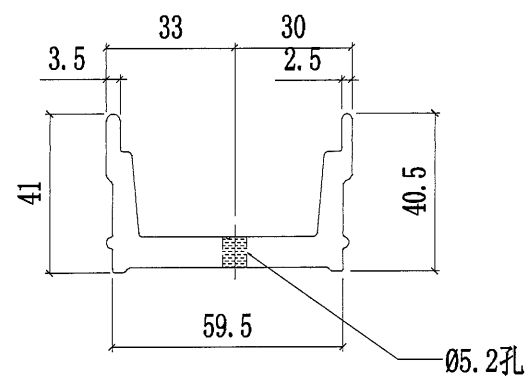
部件编号	颜色	L	
X85757-01-01G	深灰色	291	2 Nos
<del>X85757-01-01W</del>	<del>白色</del>	<del>836</del>	
<del>X85757-01-02G</del>	<del>深灰色</del>	<del>1186</del>	
<del>X85757-01-02W</del>	<del>白色</del>	<del>1186</del>	
<del>X85757-01-03G</del>	<del>深灰色</del>	<del>778.5</del>	
<del>X85757-01-03W</del>	<del>白色</del>	<del>778.5</del>	



 <b>美特鋁質有限公司</b> MIDI Aluminium Fabricator Ltd.		工程號 J851 地盘 青衣190 图纸名称 水槽料加工图	類別 制圖 W. E. X 復核 - 批准 -	物料號 - 2020-07-15 - -	圖號 <b>KS</b> X85752-01 數量 +2 單件重量 - (KG)
修改 日期	採用工廠 <input checked="" type="checkbox"/> 地盘 - 材料颜色 MILL	材料 X85752	圖號 <b>KS</b>	圖號 <b>KS</b>	圖號 <b>KS</b>

6

2 Nos.



 <b>美特鋁質有限公司</b> MIDI Aluminium Fabricator Ltd.		工程號 J851 地盘 青衣190 图纸名称 铝料加工图	類別 制圖 W. E. X 復核 批准	物料號 - 2020-07-15	圖號 <b>KS</b> X85731-10 數量 #2 Nos. 單件重量 - (KG)
修改 日期	採用工廠 <input checked="" type="checkbox"/> 地盤 - 材料颜色 -	材料 X85731	<b>KS</b>		

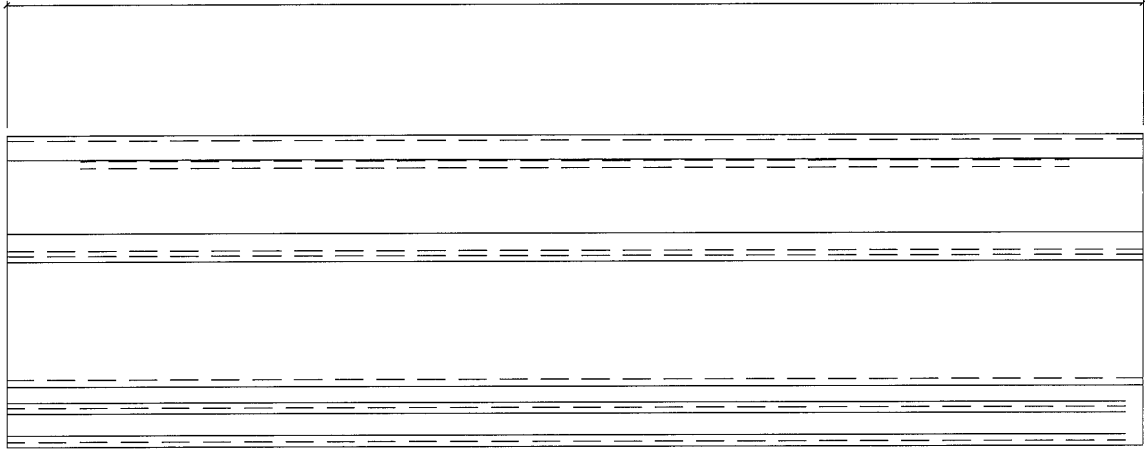
7

部件编号	颜色
X85731-10G	深灰色
X85731-10W	白色

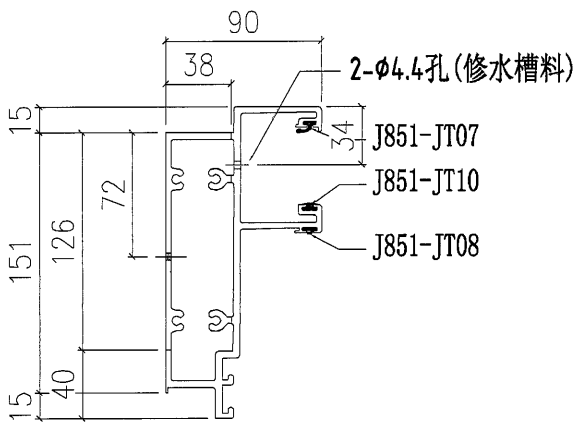
2 Nos.

L=180

↗ A



↘ A



**SECTION A-A**

