

工程指示 / 要求簡箋(E.I.)

工程指示編號：EI / 3004 / 21 修改版次：B
 工程編號：J851 工程名稱：青衣明翹匯
 工程項目：平台 Window Wall - 工廠用铝板加工圖
 收件人：生統 發件人：Yancy Chen 日期：31/05/2021

要求提供 / 確認 事項：

- | | | |
|------------------------------------|-------------------------------------|-------------------------------|
| <input type="checkbox"/> 初步鋁料 B.M. | <input type="checkbox"/> 加工拆圖，然後生產 | <input type="checkbox"/> 尺寸表 |
| <input type="checkbox"/> 正式鋁料 B.M. | <input type="checkbox"/> 技術上資料 / 指示 | <input type="checkbox"/> 報價 |
| <input type="checkbox"/> 配件 B.M. | <input type="checkbox"/> 樣辦或貨品說明書 | <input type="checkbox"/> 分判合約 |
| <input type="checkbox"/> 其他：_____ | | |

內容：

請按附件修改圖紙加工。

請在 5/6/2021 前完成上列要求。

附：

1+ 6 頁

以上項目為：

- 原合約工程包 原合約工程加 / 減賬 新工程報價

原因：-

分發東莞各部門：

- 生產技術總監 連附件 技術部 連附件 生產部 連附件 機械設計部 連附件
 採購部 連附件 生產統籌部 連附件
 質檢部 連附件 會計部 連附件 報關組 連附件 其他 _____ 連附件

分發香港各部門：


- 行政部 連附件 會計部 連附件 統籌部 連附件 工程部地盤科文 連附件 *明*
 採購部 連附件 QS 部 連附件 維修部 連附件 其他 _____ 連附件

傳遞編號：

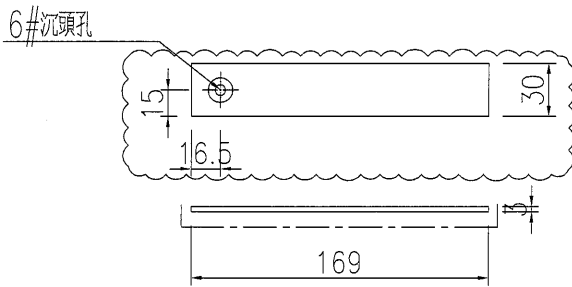
HK 1195/21

發件人簽署：*Yc*

項目經理簽署：*印*

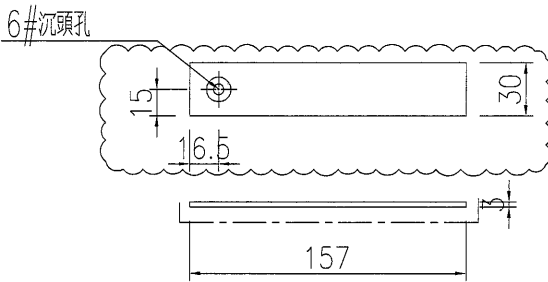
 美特鋁質 有限公司 MIDI Aluminium Fabricator Ltd.			
工程號	J851	地盤	青衣明翹匯

产品编号	L(mm)	数量	A	N	M	B	N1	M1	备注
J851-PE16-F01	169	38							



X85927封口板

产品编号	L(mm)	数量	A	N	M	B	N1	M1	备注
J851-PE16-F02	157	14							



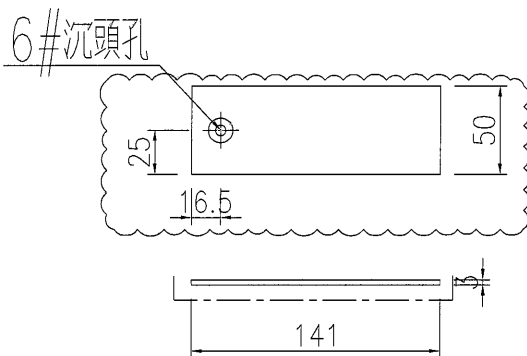
X85927封口板

工廠安裝

名稱	鋁板加工圖	制圖	黃漢卿	2021-1-22	修改			
材料	3mm厚鋁板	復核			日期			
顏色	TUC51603XL(RY)-棕色	批准			圖號	J851-PE16-P11		

 美特鋁質有限公司 MIDI Aluminium Fabricator Ltd.			
工程號	J851	地盤	青衣明翹匯

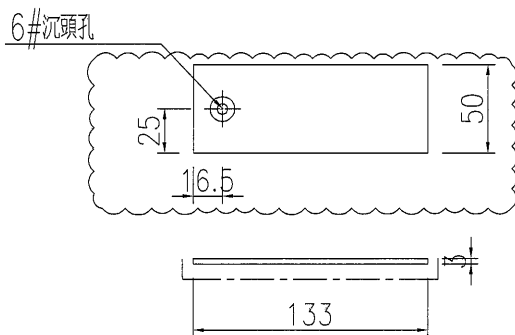
产品编号	L(mm)	数量	A	N	M	B	N1	M1	备注
J851-PE16-F03	(141)	22							



X85928封口板

X85927封口板

产品编号	L(mm)	数量	A	N	M	B	N1	M1	备注
J851-PE16-F04	(133)	6							



X85928封口板

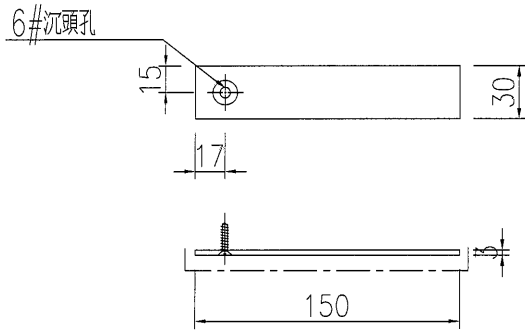
工廠安裝

名稱	鋁板加工圖	制圖	黃漢卿	2021-1-22	修改			
材料	3mm厚鋁板	復核			日期			
顏色	TUC51603XL(RY)-棕色	批准			圖號	J851-PE16-P12		

EG-DWG3

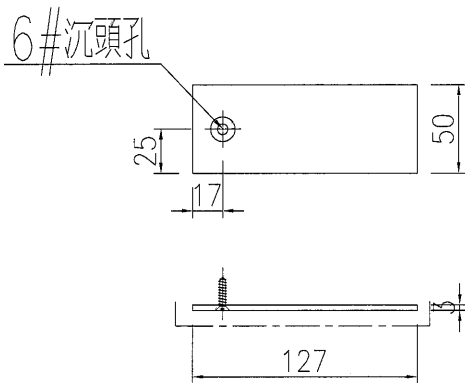
 美特鋁質 有限公司 MIDI Aluminium Fabricator Ltd.			
工程號	J851	地盤	青衣明翹匯

产品编号	L(mm)	数量	A	N	M	B	N1	M1	备注
J851-PE16-F05	150	28							



工廠安裝

产品编号	L(mm)	数量	A	N	M	B	N1	M1	备注
J851-PE16-F07	127	20							



工廠安裝

名稱	鋁板加工圖	制圖	黃漢卿	2021-5-28	修改			
材料	3mm厚鋁板	復核			日期			
顏色	TUC51603XL(RY)-棕色	批准			圖號	J851-PE16-F05		

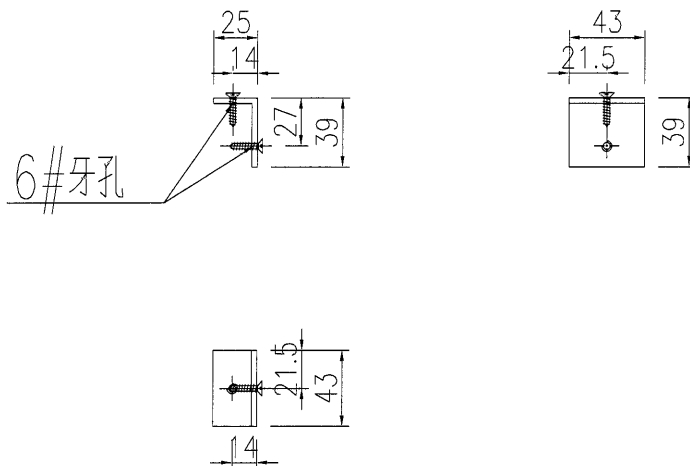
EG-DWG3



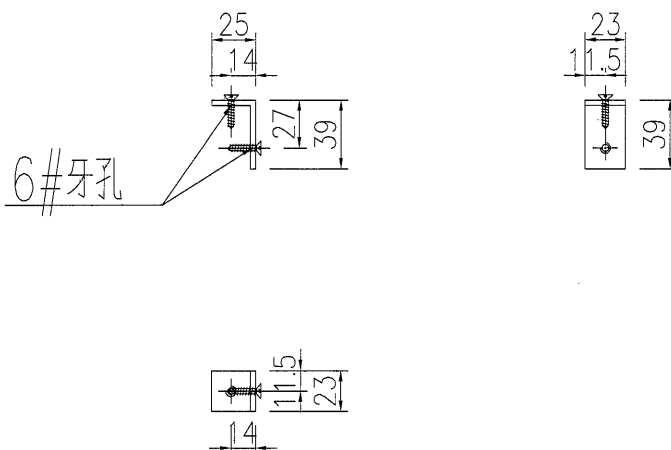
美特鋁質 有限公司
MIDI Aluminium Fabricator Ltd.

产品编号	L(mm)	数量	A	N	M	B	N1	M1	备注
J851-PE16-L01	43	20							

工程號	J851	地盤	青衣明翹匯
-----	------	----	-------



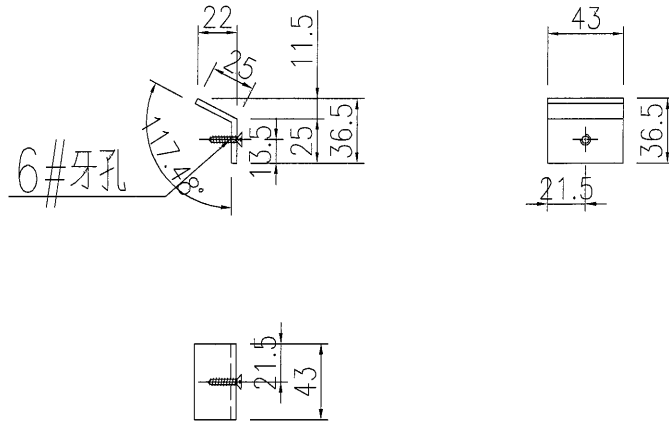
产品编号	L(mm)	数量	A	N	M	B	N1	M1	备注
J851-PE16-L02	23	28							



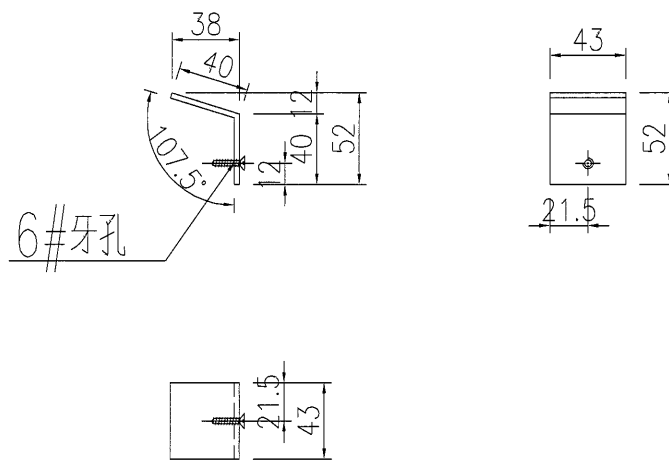
名稱	鋁板加工圖	制圖	黃漢卿	2021-5-28	修改				
材料	3mm厚鋁板	復核			日期				
顏色	MILL	批准			圖號	J851-PE16-L01			

EG-DWG3

 美特鋁質 有限公司 MIDI Aluminium Fabricator Ltd.	产品编号	L(mm)	数量	A	N	M	B	N1	M1	备注	
	J851-PE16-L03	43	22								
工程號	J851	地盤	青衣明翹匯								



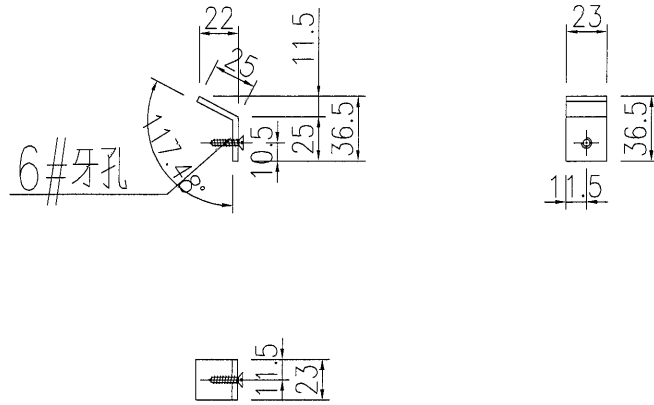
产品编号	L(mm)	数量	A	N	M	B	N1	M1	备注
J851-PE16-L04	43	6							



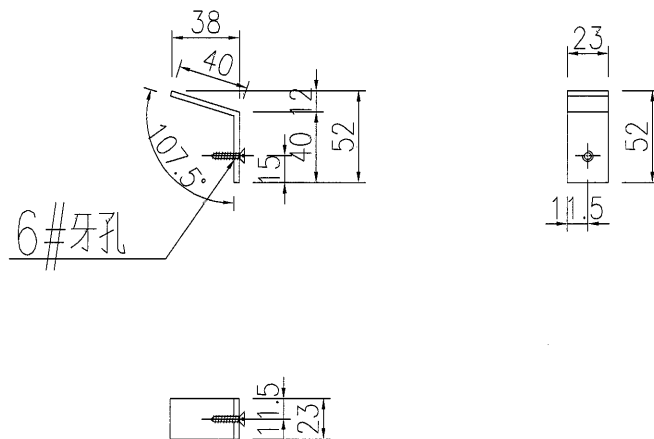
名稱	鋁板加工圖	制圖	黃漢卿	2021-5-28	修改			
材料	3mm厚鋁板	復核			日期			
顏色	MILL	批准			圖號	J851-PE16-L03		

EG-DWG3

 美特鋁質 有限公司 MIDI Aluminium Fabricator Ltd.	产品编号	L(mm)	数量	A	N	M	B	N1	M1	备注	
	J851-PE16-L05	23	38								
工程號	J851	地盤	青衣明翹匯								



产品编号	L(mm)	数量	A	N	M	B	N1	M1	备注
J851-PE16-L06	23	14							



名稱	鋁板加工圖	制圖	黃漢卿	2021-5-28	修改			
材料	3mm厚鋁板	復核			日期			
顏色	MILL	批准			圖號	J851-PE16-L03		