

工程指示 / 要求簡箋(E.I.)

工程指示編號：EI / 2991 / 21 修改版次：A
 工程編號：J851 工程名稱：青衣明翹匯
 工程項目：平台樣板 - 鋁板加工圖
 收件人：生統 發件人：Yancy Chen 日期：28/01/2021

要求提供 / 確認 事項：

- | | | |
|------------------------------------|-------------------------------------|-------------------------------|
| <input type="checkbox"/> 初步鋁料 B.M. | <input type="checkbox"/> 加工拆圖，然後生產 | <input type="checkbox"/> 尺寸表 |
| <input type="checkbox"/> 正式鋁料 B.M. | <input type="checkbox"/> 技術上資料 / 指示 | <input type="checkbox"/> 報價 |
| <input type="checkbox"/> 配件 B.M. | <input type="checkbox"/> 樣辦或貨品說明書 | <input type="checkbox"/> 分判合約 |
| <input type="checkbox"/> 其他：_____ | | |

內容：

請按附件 BM 表及圖紙加工，送地盤。

注意：木紋色鋁板不能用其他顏色代替。

(本次修改取消圖號 J851-PYB-LB20 和 J851-PYB-LB20 這 2 張圖紙的加工)

請在 23/2/2021 前完成上列要求。

附：

1+ 2 頁

以上項目為：

- 原合約工程包 原合約工程加 / 減賬 新工程報價

原因：-

分發東莞各部門：

- () 生產技術總監 連附件 () 技術部 連附件 () 生產部 連附件 () 機械設計部 連附件
 () 採購部 連附件 () 生產統籌部 連附件
 () 質檢部 連附件 () 會計部 連附件 () 報關組 連附件 () 其他 _____ 連附件

分發香港各部門：

- () 行政部 連附件 () 會計部 連附件 () 統籌部 連附件 () 工程部地盤科文 連附件 積哥
 () 採購部 連附件 () QS 部 連附件 () 維修部 連附件 () 其他 _____ 連附件

傳遞編號：

HK 0224 / 21

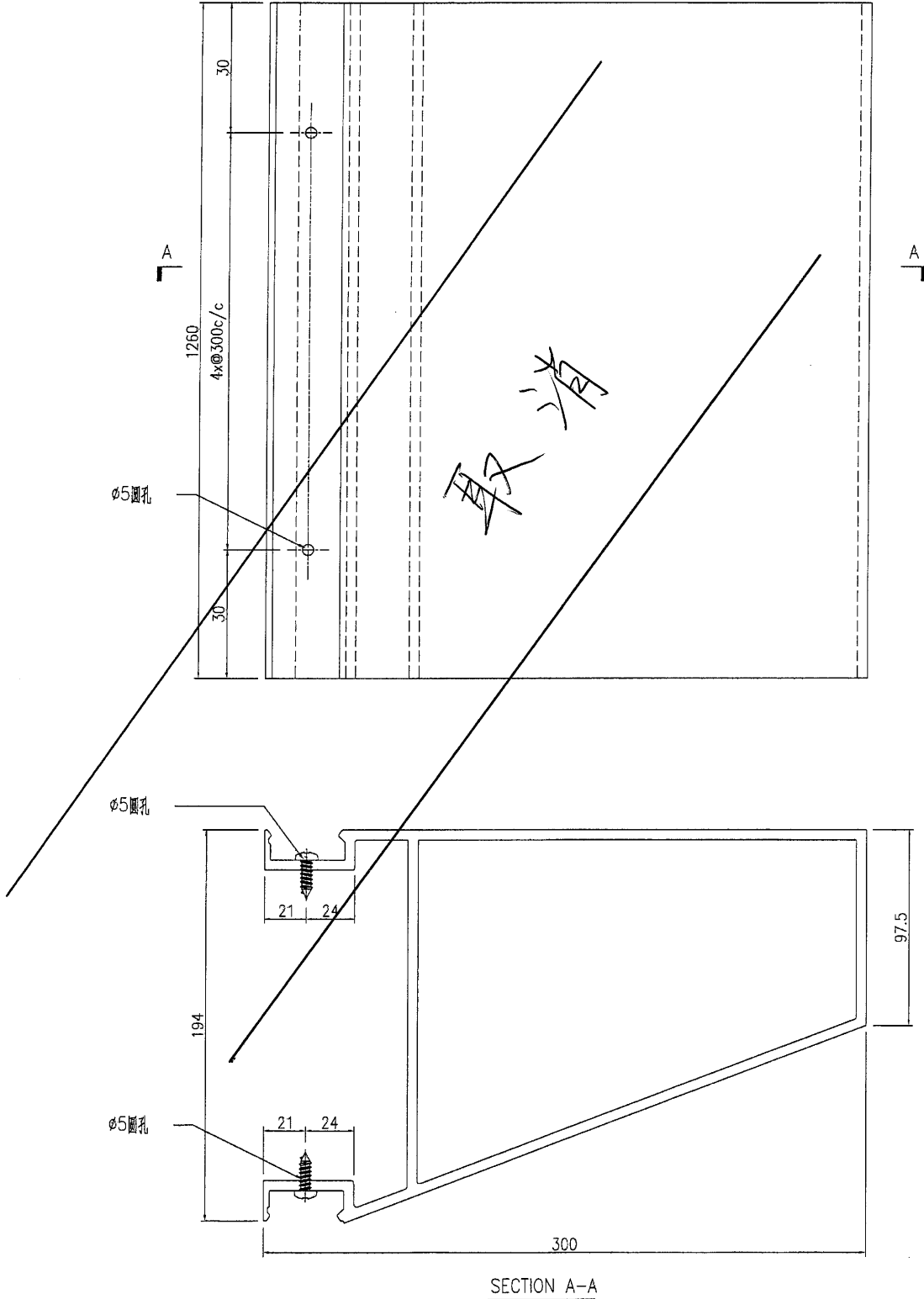
發件人簽署：

項目經理簽署：

美特鋁質 有限公司
MIDI Aluminium Fabricator Ltd.

數量: 1

工程號 J-851 地盤 青衣明翹匯

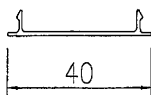
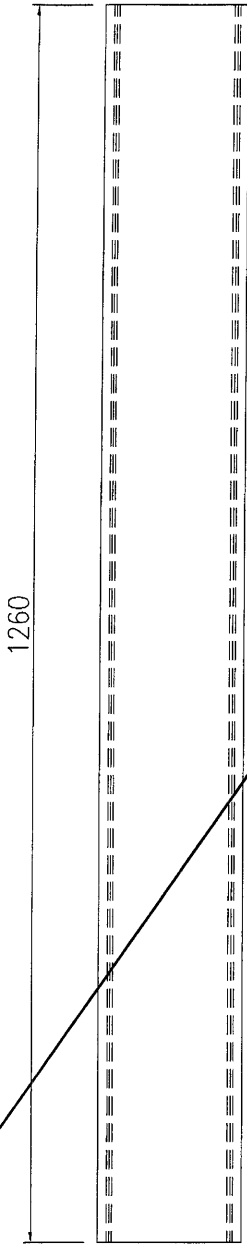


| | | | | | | | |
|----|---------------|----|-----|------------|----|---------------|--|
| 名稱 | 鋁料加工圖 | 制圖 | WYY | 2020.12.16 | 修改 | | |
| 材料 | X85816 | 復核 | | | 日期 | | |
| 顏色 | HTNH1195(木?色) | 批准 | | | 圖號 | J851-PYB-LB20 | |

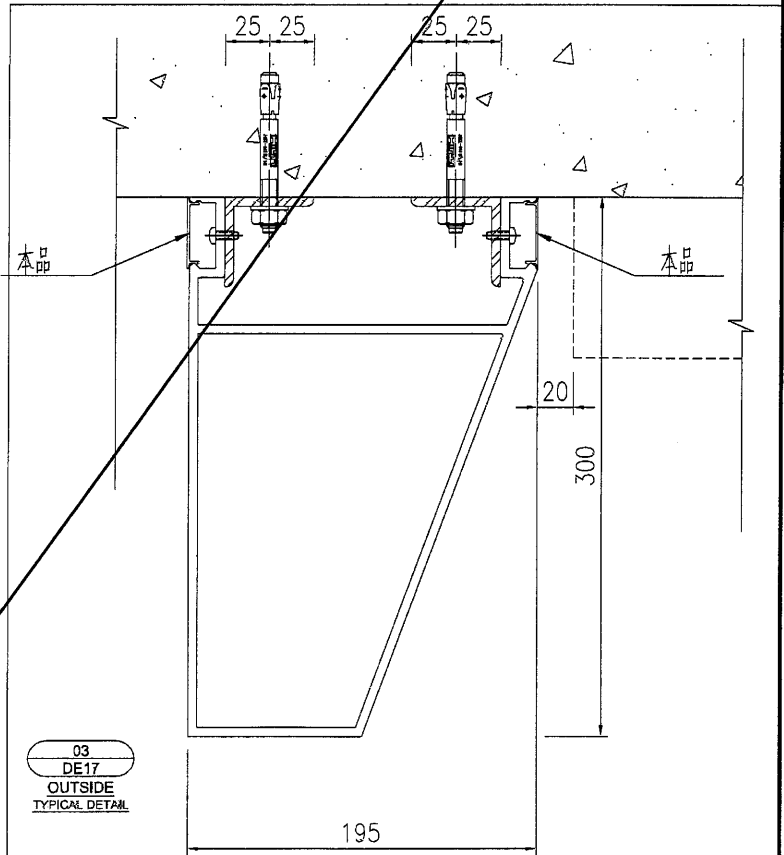
美特鋁質 有限公司
MIDI Aluminium Fabricator Ltd.

數量: 2

工程號 J-851 地盤 青衣明麗匯



SECTION A-A



取消

| | | | | | | | |
|----|---------------|----|-----|------------|----|---------------|--|
| 名稱 | 鋁料加工圖(飾線外蓋) | 制圖 | WYY | 2020.12.16 | 修改 | | |
| 材料 | X85841 | 復核 | | | 日期 | | |
| 顏色 | HTNH1195(木?色) | 批准 | | | 圖號 | J851-PYB-LB21 | |