

工程指示 / 要求簡箋(E.I.)

工程指示編號：EI / 2991 / 21 修改版次：-
 工程編號：J851 工程名稱：青衣明翹匯
 工程項目：平台樣板 - 鋁板加工圖
 收件人：生統 發件人：Yancy Chen 日期：23/01/2021

要求提供 / 確認 事項：

- | | | |
|------------------------------------|-------------------------------------|-------------------------------|
| <input type="checkbox"/> 初步鋁料 B.M. | <input type="checkbox"/> 加工拆圖，然後生產 | <input type="checkbox"/> 尺寸表 |
| <input type="checkbox"/> 正式鋁料 B.M. | <input type="checkbox"/> 技術上資料 / 指示 | <input type="checkbox"/> 報價 |
| <input type="checkbox"/> 配件 B.M. | <input type="checkbox"/> 樣辦或貨品說明書 | <input type="checkbox"/> 分判合約 |
| <input type="checkbox"/> 其他：_____ | | |

內容：

請按附件 BM 表及圖紙加工，送地盤。
 注意：木紋色鋁板不能用其他顏色代替。

請在 23/2/2021 前完成上列要求。

附：

1+ 9 頁

以上項目為：

- 原合約工程包 原合約工程加 / 減賬 新工程報價

原因：-

分發東莞各部門：

- () 生產技術總監 連附件 () 技術部 連附件 () 生產部 連附件 () 機械設計部 連附件
 () 採購部 連附件 (✓) 生產統籌部 連附件
 () 質檢部 連附件 () 會計部 連附件 () 報關組 連附件 () 其他 _____ 連附件

分發香港各部門：

- () 行政部 連附件 () 會計部 連附件 () 統籌部 連附件 (✓) 工程部地盤科文 連附件 積哥
 () 採購部 連附件 () QS 部 連附件 () 維修部 連附件 () 其他 _____ 連附件

傳遞編號：

HK 0177 / 21

發件人簽署：

Yancy Chen

項目經理簽署：

[Signature]

工程號: J-851

計算: WYY

日期: 2021.1.7

送呈: 施哥

地盤名稱: 青衣明翹匯

核對:

日期:

副本:

地盤用鋁板B.M.表

項目類別: 平臺 (樣板)

批准:

日期:

BM編號:

修改版次:

A/C Code:

總V.F.:

總重量:

33.63
此BM依據 資料計算

序號	修改內容	鋁板圖號	鋁板名稱	顏色	實用	後備	總數	總重量	總展開面積		總V.F.		備註
									單件展開面積	平方米	單件V.F.	平方米	
1		J851-PYB-LB1	3mm厚鋁板	木紋色	1		1	8.106	0.997	0.997	0.890	0.890	
2		J851-PYB-LB1a	3mm厚鋁板	木紋色	1		1	8.106	0.997	0.997	0.890	0.890	
2		J851-PYB-LB2	3mm厚鋁板	木紋色	2		2	16.212	0.997	1.994	0.890	1.780	
3		J851-PYB-LB3	2mm厚鋁板	木紋色	1		1	1.211	0.223	0.223	0.221	0.221	
4													
7													
8													
9													
10													
11													
12													
13													
14													
15													
16													
					總合計:	5	33.634		4.212		3.782		

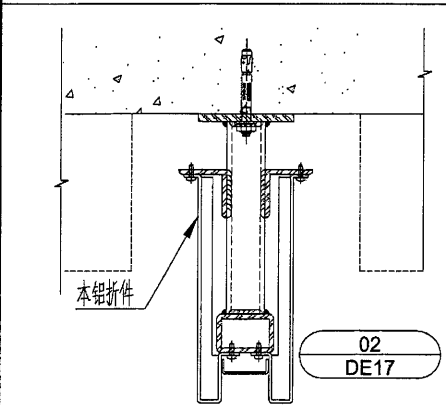
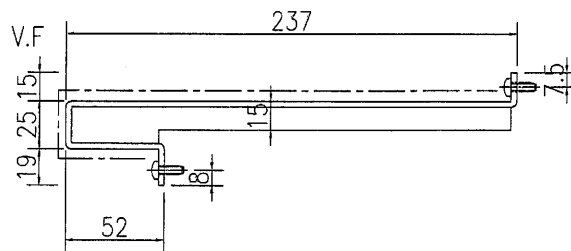
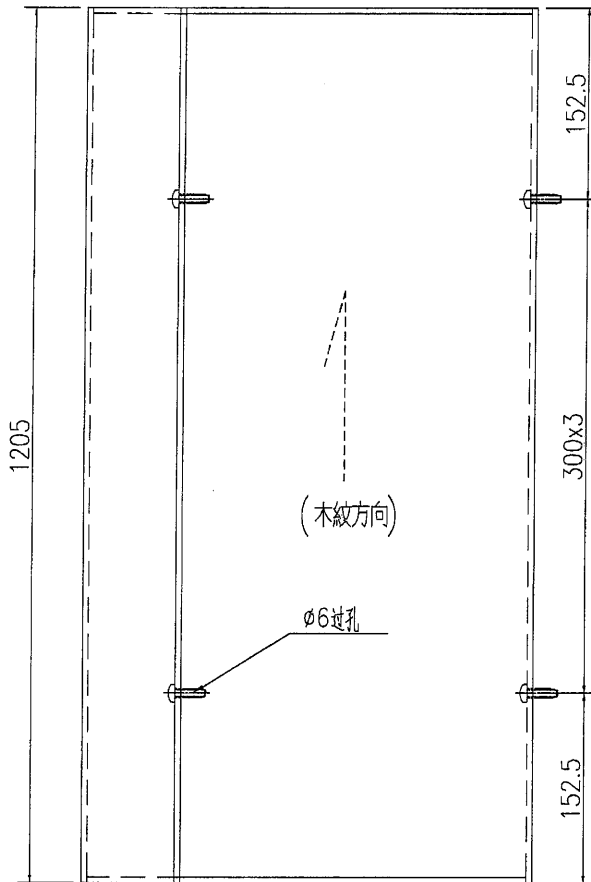
(一)

美特鋁質 有限公司
MIDI Aluminium Fabricator Ltd.

數量 备注

1

工程號 J-851 地盤 青衣明翹匯



名稱	鋁板加工圖	制圖	WYY	2020.12.16	修改	A	B
材料	3mm 鋁板	復核			日期	21/12	05/01
顏色	HTNH1195(木紋色)	批准			圖號	J851-PYB-LB1	

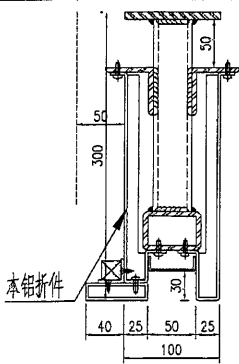
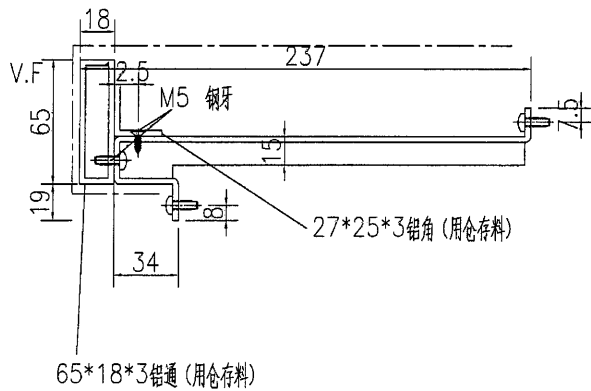
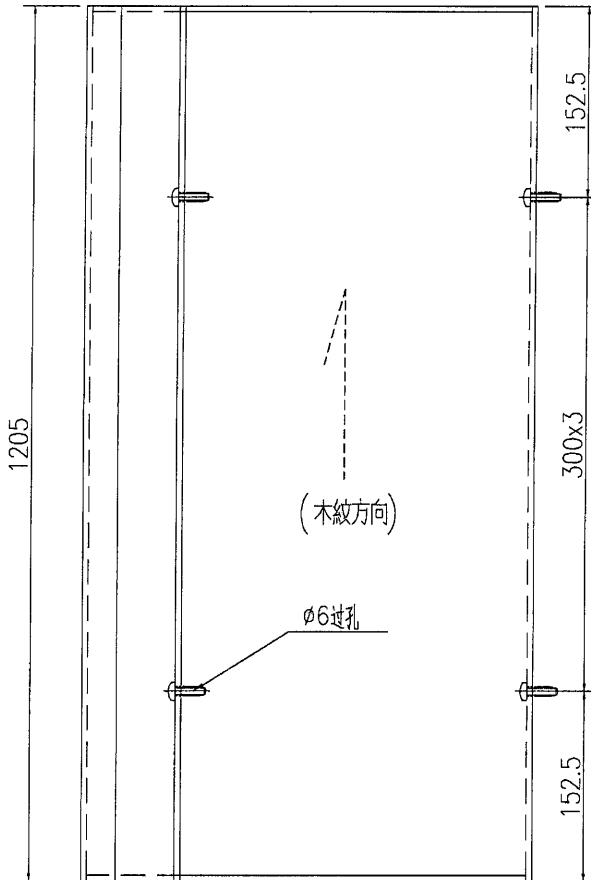
美特鋁質 有限公司
MIDI Aluminium Fabricator Ltd.

數量

备注

1

工程號 J-851 地盤 青衣明翹匯



02
DE17

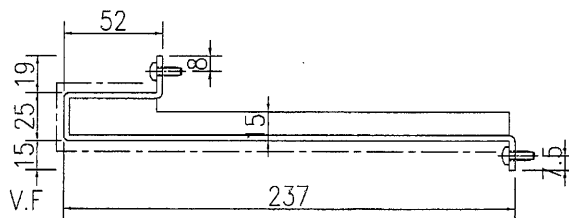
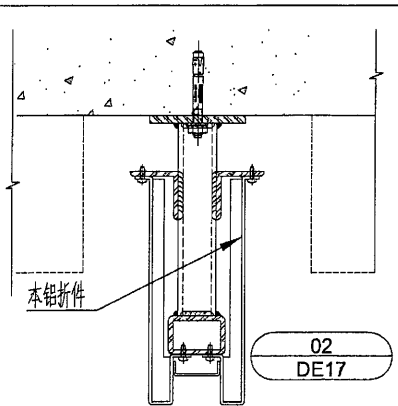
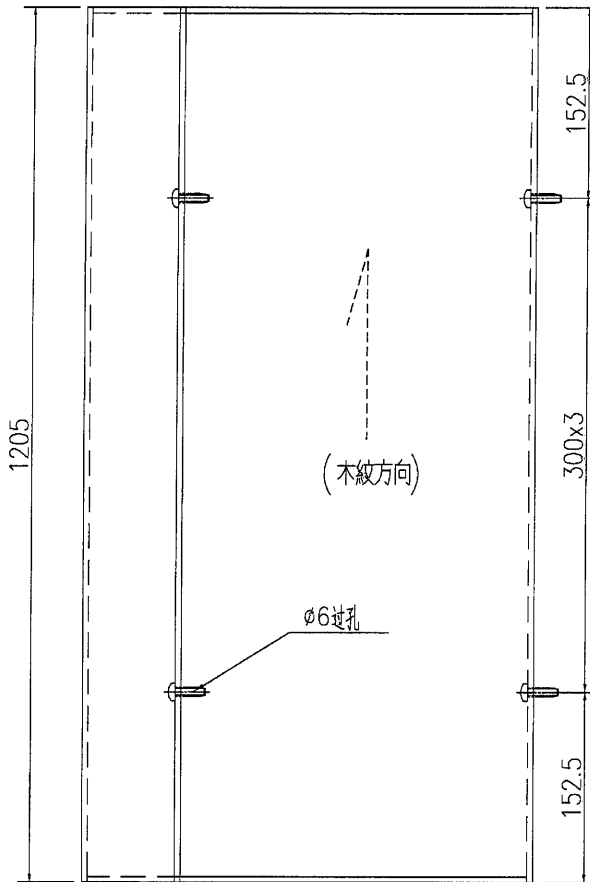
名稱	鋁板加工圖	制圖	WYY	2020.12.16	修改	A	B	
材料	3mm 鋁板	復核			日期	21/12	05/01	
顏色	HTNH1195(木紋色)	批准			圖號	J851-PYB-LB1a		

美特鋁質 有限公司
MIDI Aluminium Fabricator Ltd.

數量 备注

2

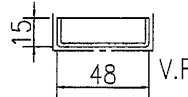
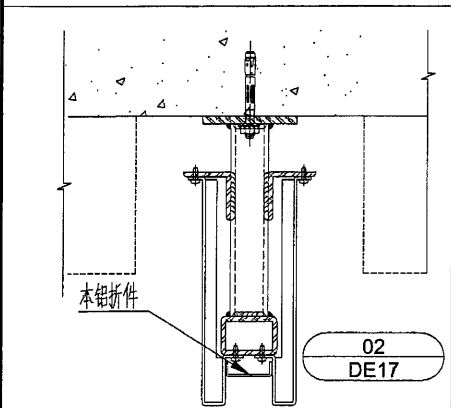
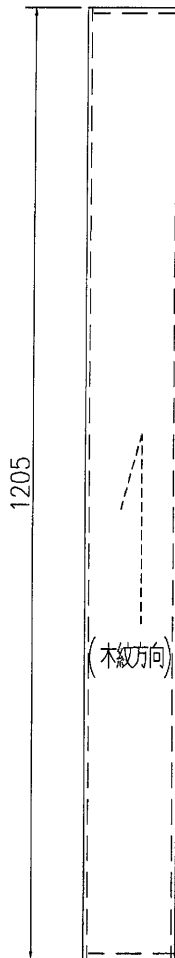
工程號 J-851 地盤 青衣明翹匯



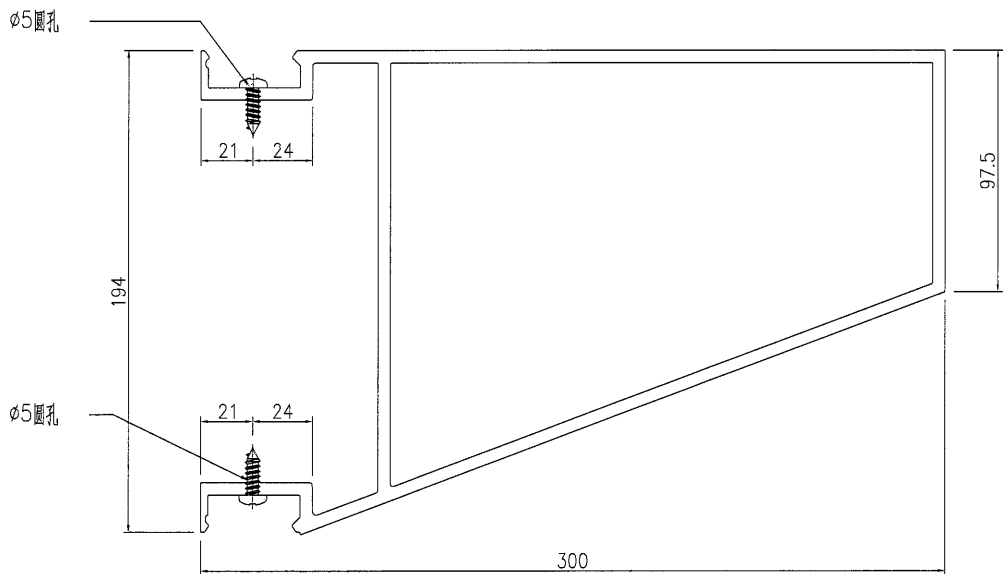
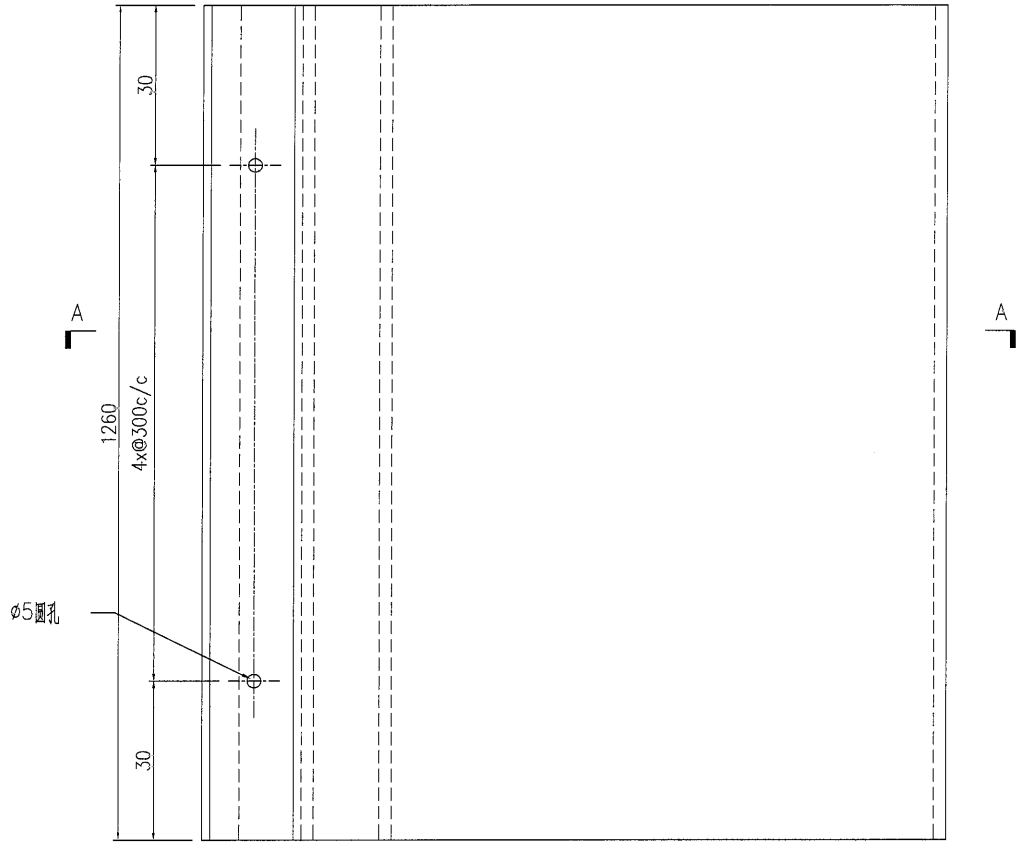
名稱	鋁板加工圖	制圖	WYY	2020.12.16	修改	A	B	
材料	3mm 鋁板	復核			日期	21/12	05/01	
顏色	HTNH1195(木紋色)	批准			圖號	J851-PYB-LB2		

 美特鋁質 有限公司 MIDI Aluminium Fabricator Ltd.			
工程號	J-851	地盤	青衣明翹匯

數量	備注
2	



名稱	鋁板加工圖	制圖	WYY	2020.12.16	修改	A	B	
材料	2mm 鋁板	復核			日期	21/12	05/01	
顏色	HTNH1195(木紋色)	批准			圖號	J851-PYB-LB3		



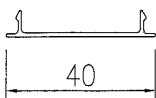
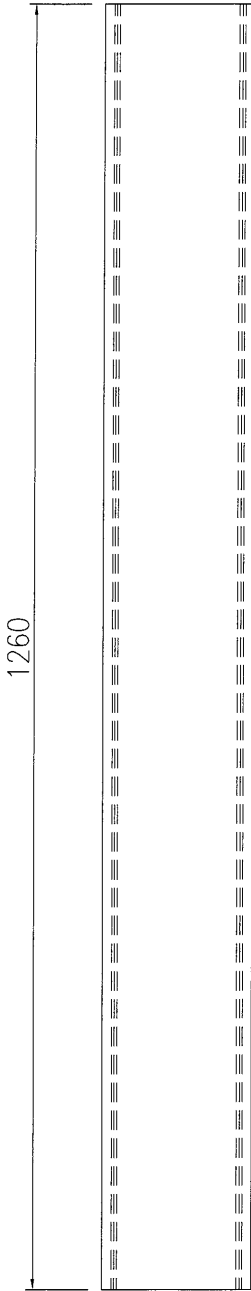
SECTION A-A

名稱	鋁料加工圖	制圖	WYY	2020.12.16	修改		
材料	X85816	復核			日期		
顏色	HTNH1195(木?色)	批准			圖號	J851-PYB-LB20	

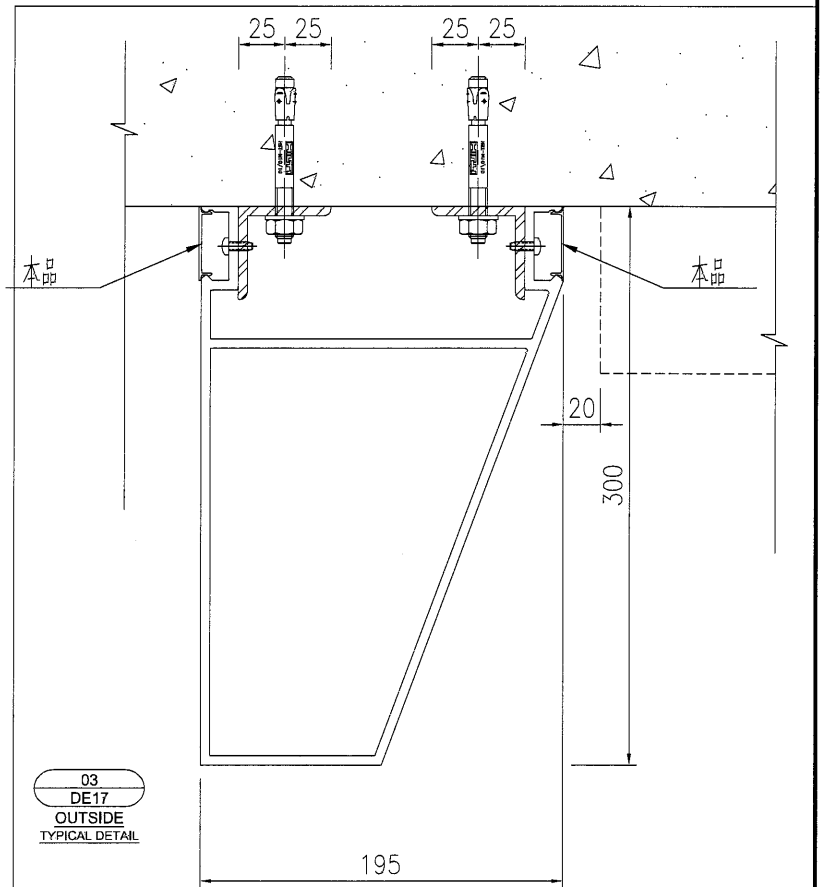
美特鋁質 有限公司
MIDI Aluminium Fabricator Ltd.

數量: 2

工程號 J-851 地盤 青衣明翹匯



SECTION A-A



名稱	鋁料加工圖(飾線外蓋)	制圖	WYY	2020.12.16	修改		
材料	X85841	復核			日期		
顏色	HTNH1195(木?色)	批准			圖號	J851-PYB-LB21	

