

工程指示 / 要求簡箋(E.I.)

工程指示編號：EI/2988/21

修改版次：-

工程編號：J851

工程名稱：青衣明翹匯

工程項目：單元件幕牆 - 水槽料加工圖

收件人：生統

發件人：Yancy Chen

日期：22/01/2021

要求提供 / 確認 事項：

- | | | |
|------------------------------------|-------------------------------------|-------------------------------|
| <input type="checkbox"/> 初步鋁料 B.M. | <input type="checkbox"/> 加工拆圖，然後生產 | <input type="checkbox"/> 尺寸表 |
| <input type="checkbox"/> 正式鋁料 B.M. | <input type="checkbox"/> 技術上資料 / 指示 | <input type="checkbox"/> 報價 |
| <input type="checkbox"/> 配件 B.M. | <input type="checkbox"/> 樣辦或貨品說明書 | <input type="checkbox"/> 分判合約 |
| <input type="checkbox"/> 其他：_____ | | |

內容：

根據地盤 1 月 21 日微信，請按附件圖紙加工，送地盤。

請在 30/1/2021 前完成上列要求。

附：

1+ 6 頁

以上項目為：

- 原合約工程包 原合約工程加 / 減賬 新工程報價

原因：-

分發東莞各部門：

- () 生產技術總監 連附件 () 技術部 連附件 () 生產部 連附件 () 機械設計部 連附件
 () 採購部 連附件 () 生產統籌部 連附件
 () 質檢部 連附件 () 會計部 連附件 () 報關組 連附件 () 其他 _____ 連附件

分發香港各部門：

- () 行政部 連附件 () 會計部 連附件 () 統籌部 連附件 () 工程地盤科文 連附件 **積哥**
 () 採購部 連附件 () QS 部 連附件 () 維修部 連附件 () 其他 _____ 連附件

傳遞編號：

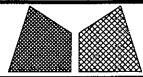
HK 0172 / 21

發件人簽署：

Yancy Chen

項目經理簽署：

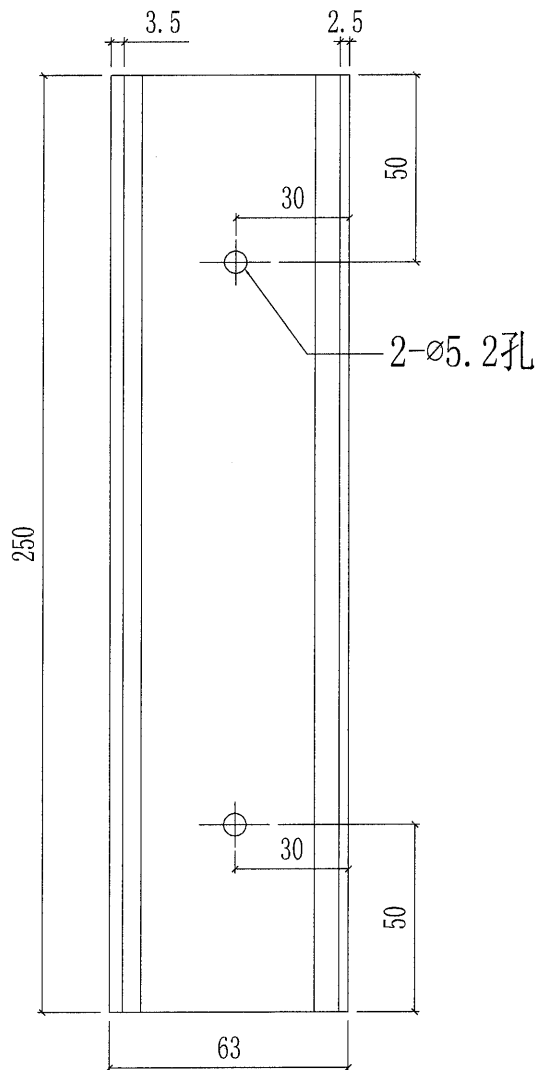
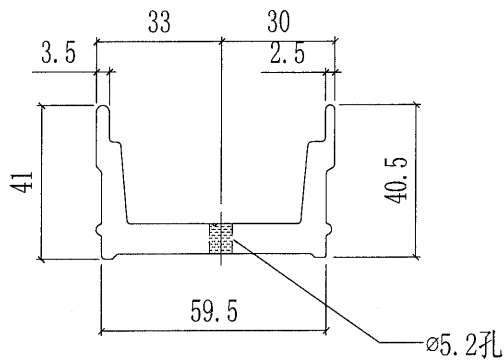
HA




美特鋁質有限公司
MIDI Aluminium Fabricator Ltd.

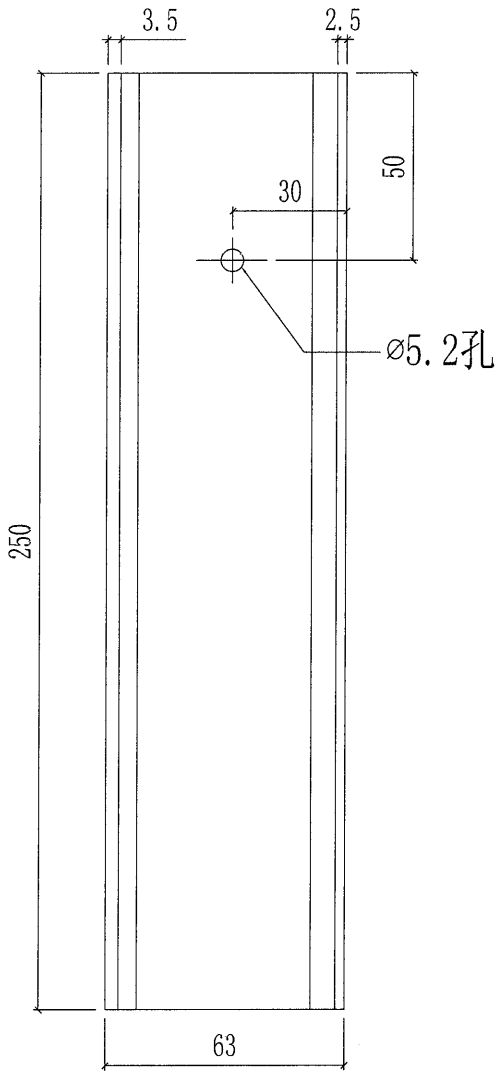
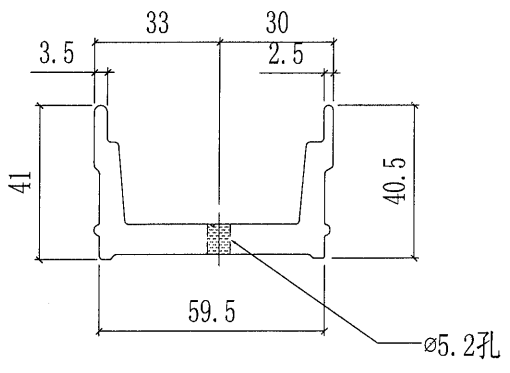
工程號	J851	類別		物料號	-		
地盘	青衣190	制圖	W. E. X	2020-07-15	圖號	X85752-01	
修改日期		採用工廠	✓	地盘	-	圖紙名稱	水槽料加工圖
日期		材料顏色	MILL	材料	X85752	復核	-
						批准	-
						數量	-
						單件重量	- (KG)

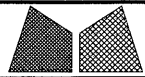
數量: 25



 美特鋁質有限公司 MIDI Aluminium Fabricator Ltd.				工程號	J851	類別		物料號	-	
				地盘	青衣190	制圖	W. E. X	2020-07-15	圖號	X85752-02L
修改		採用	工廠	✓	地盘	-	图纸名称	水槽料加工图	復核	-
日期		材料颜色	MILL		材料	X85752	批准	-	單件重量	- (KG)

數量: 25

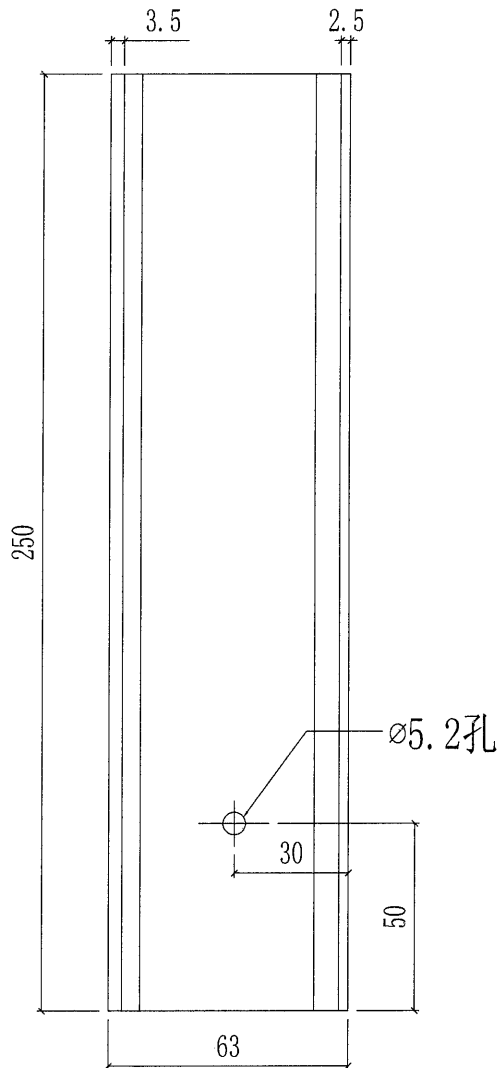
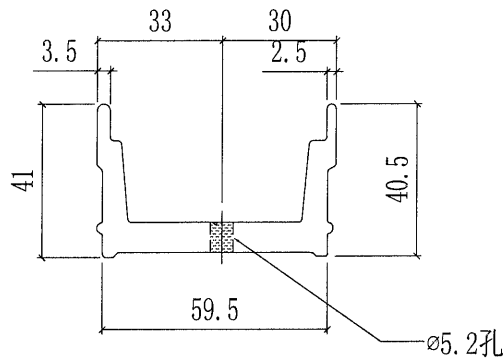


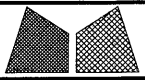


美特鋁質有限公司
MID Aluminium Fabricator Ltd.

工程號	J851	類別		物料號	-
地盘	青衣190	制圖	W. E. X	2020-07-15	圖號 X85752-02R
修改		採用工廠	✓	地盤	-
日期		材料颜色	MILL	图纸名称	水槽料加工图
		材料	X85752	復核	-
				批准	-
				數量	-
				單件重量	- (KG)

數量: 25

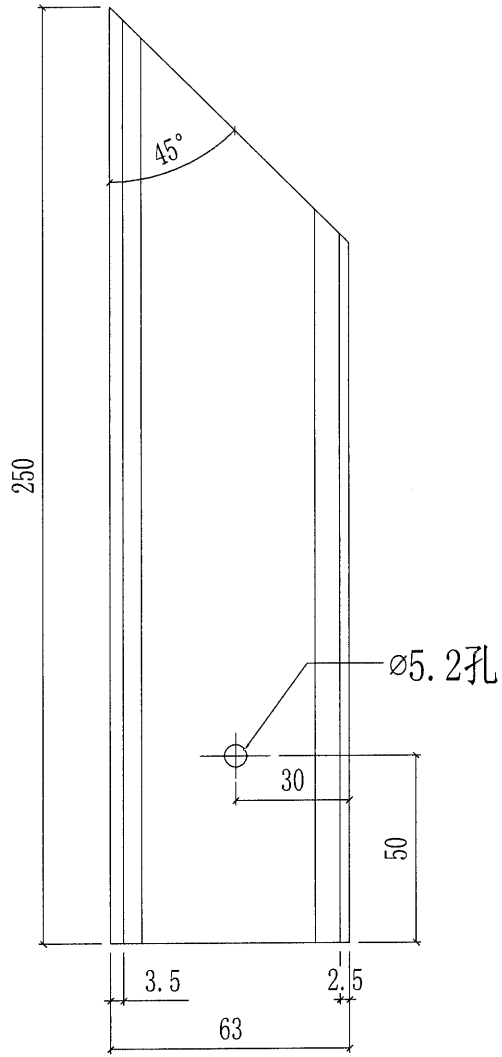
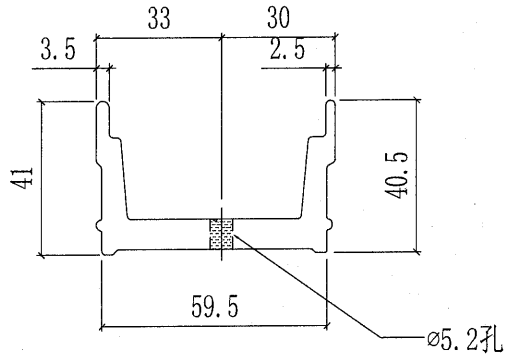


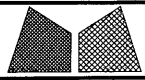


美特鋁質有限公司
MIDI Aluminium Fabricator Ltd.

工程號	J851	類別		物料號	-							
地盤	青衣190	制圖	W. E. X	2020-07-15	圖號	X85752-03L						
修改日期		採用工廠	✓	地盤	-	圖紙名稱	水槽料加工圖	復核	-	-	數量	-
		材料顏色	MILL			材料	X85752	批准	-	-	單件重量	- (KG)

數量: 10

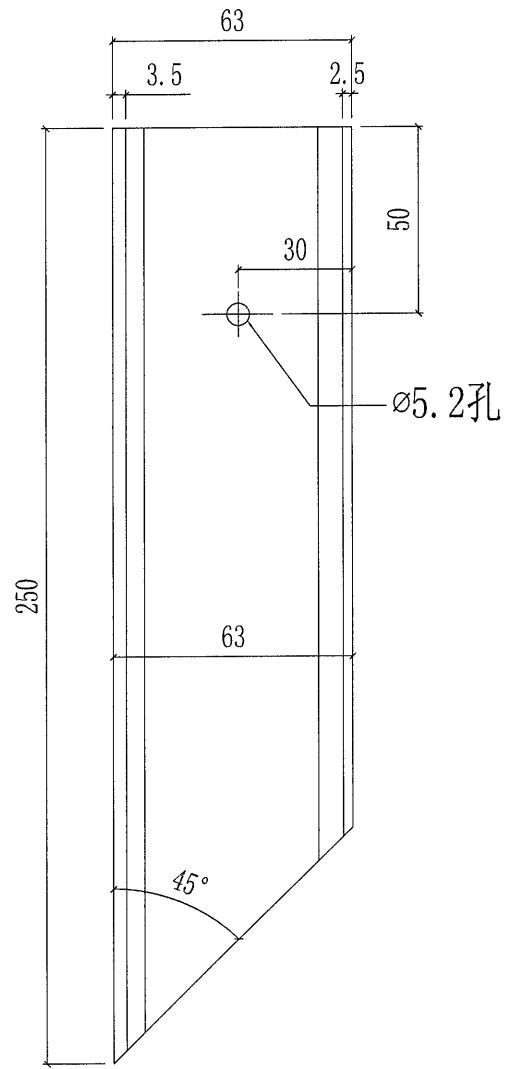
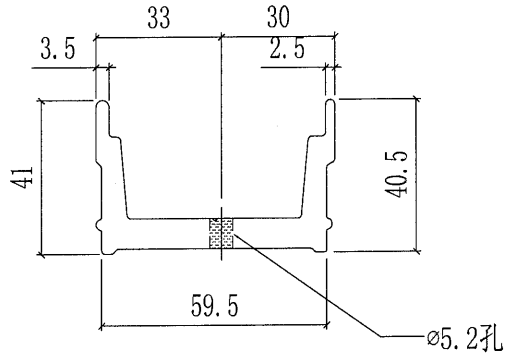




美特鋁質有限公司
MIDI Aluminium Fabricator Ltd.

工程號	J851	類別		物料號	-
地盘	青衣190	制圖	W. E. X	2020-07-15	圖號 X85752-03R
修改		採用工廠	✓	地盤	-
日期		材料颜色	MILL		
图纸名称	水槽料加工图	復核	-	-	數量 -
材料	X85752	批准	-	-	單件重量 - (KG)

數量: 10





J851 - 青衣明翹匯 (工程部...

美特呀健, midi joe, midi 積奇, +852 5...



下午5:39

但是要叫佢每款送 25 件落地盘。惊佢漏或者唔见可以吗

下午5:40

@midi joe

下午5:40

midi 積奇

二寶: 以上套心包在單元件上一并出貨/唔好淨睇相?

我們又睇唔到實物? 在司機陳車場? 打個電話上廠比華仔確定一吓。

下午7:03

要求出少量散出後備, 直接出通知比廠出貨組, 不要煩阿 JOe 了!!

下午7:06

今天

您已刪除此訊息。

上午11:32

廠回覆了, 現在沒有跟套芯在單元(包括已落貨), 是否確認包在單元件上一并出貨?

上午11:43 ✓✓

+852 5404 2666



佢已经落了好多去存货拉

上午11:48

冇落就车落地盘

上午11:48

散落地盘拉。落一些不落一些。散出地盘吧。

上午11:48

