

工程指示 / 要求簡箋(E.I.)

工程指示編號：EI/ **2987** /21 修改版次：  
 工程編號：J851 工程名稱：青衣明翹滙  
 工程項目：**露台欄河 (UP 欄河) 1/作用主企橫組裝**  
 收件人：**生統** 發件人：Joe Chan 日期：22/1/2021

要求提供 /  確認 事項：

- |                                    |                                     |                               |
|------------------------------------|-------------------------------------|-------------------------------|
| <input type="checkbox"/> 初步鋁料 B.M. | <input type="checkbox"/> 加工拆圖，然後生產  | <input type="checkbox"/> 尺寸表  |
| <input type="checkbox"/> 正式鋁料 B.M. | <input type="checkbox"/> 技術上資料 / 指示 | <input type="checkbox"/> 報價   |
| <input type="checkbox"/> 配件 B.M.   | <input type="checkbox"/> 樣辦或貨品說明書   | <input type="checkbox"/> 分判合約 |
| <input type="checkbox"/> 其他：_____  |                                     |                               |

內容：

請依附件資料，生產UP欄河主企橫，組裝好，送地盤  
 (請於農曆新年前出貨)

請在 1/2/2021 前完成上列要求。

附有關圖紙 / 文件：

1+27頁

以上項目為：

- 原合約工程包                       原合約工程加 / 減賬                       新工程報價

原因：-

分發東莞各部門：

- ( ) 生產技術總監  連附件    ( ) 技術部  連附件    ( ) 生產部  連附件    ( ) 機械設計部  連附件  
 ( ) 採購部  連附件    (  ) 生產統籌部  連附件    **梅軍**  
 ( ) 質檢部  連附件    ( ) 會計部  連附件    ( ) 報關組  連附件    ( ) 其他 \_\_\_\_\_  連附件

分發香港各部門：

- ( ) 行政部  連附件    ( ) 會計部  連附件    ( ) 統籌部  連附件    (  ) 工程部地盤科文  連附件    **積哥**  
 ( ) 採購部  連附件    ( ) QS 部  連附件    ( ) 維修部  連附件    ( ) 其他 \_\_\_\_\_  連附件

傳遞編號：

HK0171/21

發件人簽署：

**Joe Chan**

項目經理簽署：

**P.F.**



## 鋁材開料總表

工程號碼: J851 工程名稱: 青衣

序號	鋁料編號	名稱	表面處理		開料長度	實用長料總數量		浪費率(%)
			顏色	層厚		支數	長度	
1	X85789(灰)				6000	2	12000	24.84
2	X85789(白)				6000	1	6000	0.47
3	X85798(灰)				6000	2	12000	23.74
4	X85798(白)				6000	2	12000	49.34

送至: \_\_\_\_\_

由: \_\_\_\_\_

日期: \_\_\_\_\_

簡短說明: \_\_\_\_\_

共5頁 第1頁

打印日期: 22/1/2021 打印時間: 14:08

工程號碼: J851, 工程名稱: 青衣  
開料長度: 6000, 總長料支數: 2, 總開料支數: 6  
鋸片厚度(mm): 4, 料頭尾總切除(mm): 20, 浪費率(%): 49.34

鋁材開料清單 X85798(白)

窗號	編號(用料狀況)	實用長度(長料開數)	需要 支數	開料 支數	長料 支數	餘料 支數	編號(剩餘長度)
X85798-02W-01	1	1566.0	1	1	1	0	1@(4410)x1
X85798-02W-02	(餘料)1	1551.0	1	1	0	1	1@(2855)x1
X85798-01LW-01, X85798-01RW-01	(餘料)1, 1	972.0	2	2	0	2	1@(1879)x1 1@(903)x1
X85798-01LW-03	(餘料)1	577.0	1	1	0	1	1@(322)x1
X85798-05RW-01	2	377.0	1	1	1	0	2@(5599)x1

工程號碼: J851, 工程名稱: 青衣

開料長度: 6000, 總長料支數: 2, 總開料支數: 9

鋸片厚度(mm): 4, 料頭尾總切除(mm): 20, 浪費率(%): 23.74

鋁材開料清單 X85798(灰)

窗號	編號(用料狀況)	實用長度(長料開數)	需要支數	開料支數	長料支數	餘料支數	編號(剩餘長度)
X85798-02G-04	1	1811.0	1	1	1	0	1@(4165)x1
X85798-02G-01	(餘料)1	1566.0	1	1	0	1	1@(2595)x1
X85798-02G-02	(餘料)1	1551.0	1	1	0	1	1@(1040)x1
X85798-01RG-01	2	972.0	2	1	1	0	2@(5004)x1
X85798-01LG-01	(餘料)1	972.0		1	0	1	1@(64)x1
X85798-03G-01	(餘料)2	822.0	1	1	0	1	2@(4178)x1
X85798-01RG-03	(餘料)2	577.0	1	1	0	1	2@(3597)x1
X85798-01RG-05	(餘料)2	427.0	1	1	0	1	2@(3166)x1
X85798-05LG-01	(餘料)2	377.0	1	1	0	1	2@(2785)x1

工程號碼:J851, 工程名稱:青衣

開料長度:6000, 總長料支數:1, 總開料支數:6

鋸片厚度(mm):4, 料頭尾總切除(mm):20, 浪費率(%):0.47

鋁材開料清單 X85789(白)

窗號	編號(用料狀況)	實用長度(長料開數)	需要 支數	開料 支數	長料 支數	餘料 支數	編號(剩餘長度)
X85789-02W-01	1	1573.5	1	1	1	0	1@(4402.5)x1
X85789-02W-02	(餘料)1	1558.5	1	1	0	1	1@(2840)x1
X85789-01LW-01, X85789-01RW-01	(餘料)1, 1	959.0	2	2	0	2	1@(1877)x1 1@(914)x1
X85789-01LW-03	(餘料)1	539.0	1	1	0	1	1@(371)x1
X85789-01RW-02	(餘料)1	339.0	1	1	0	1	1@(28)x1

工程號碼:J851, 工程名稱:青衣

開料長度:6000, 總長料支數:2, 總開料支數:9

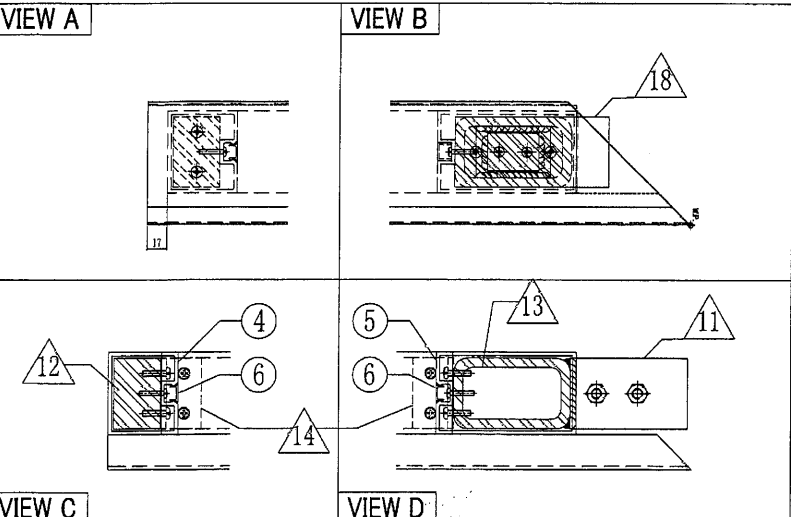
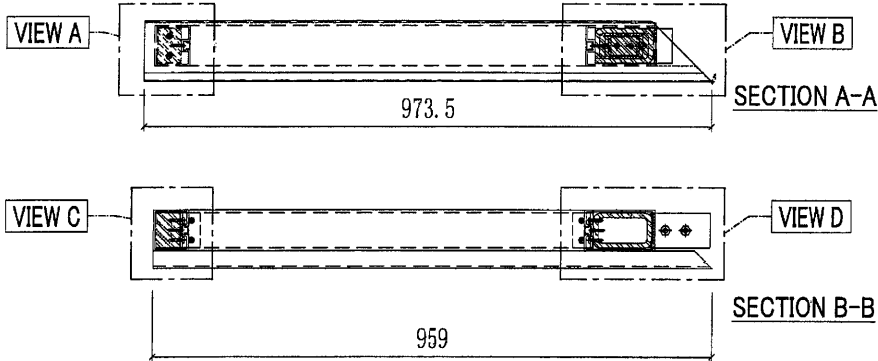
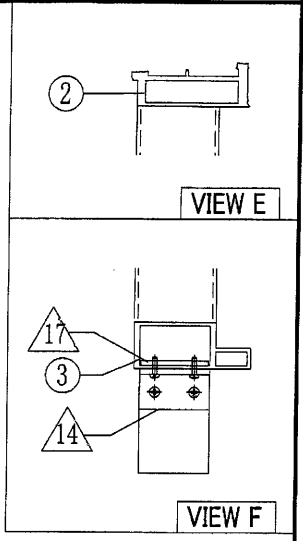
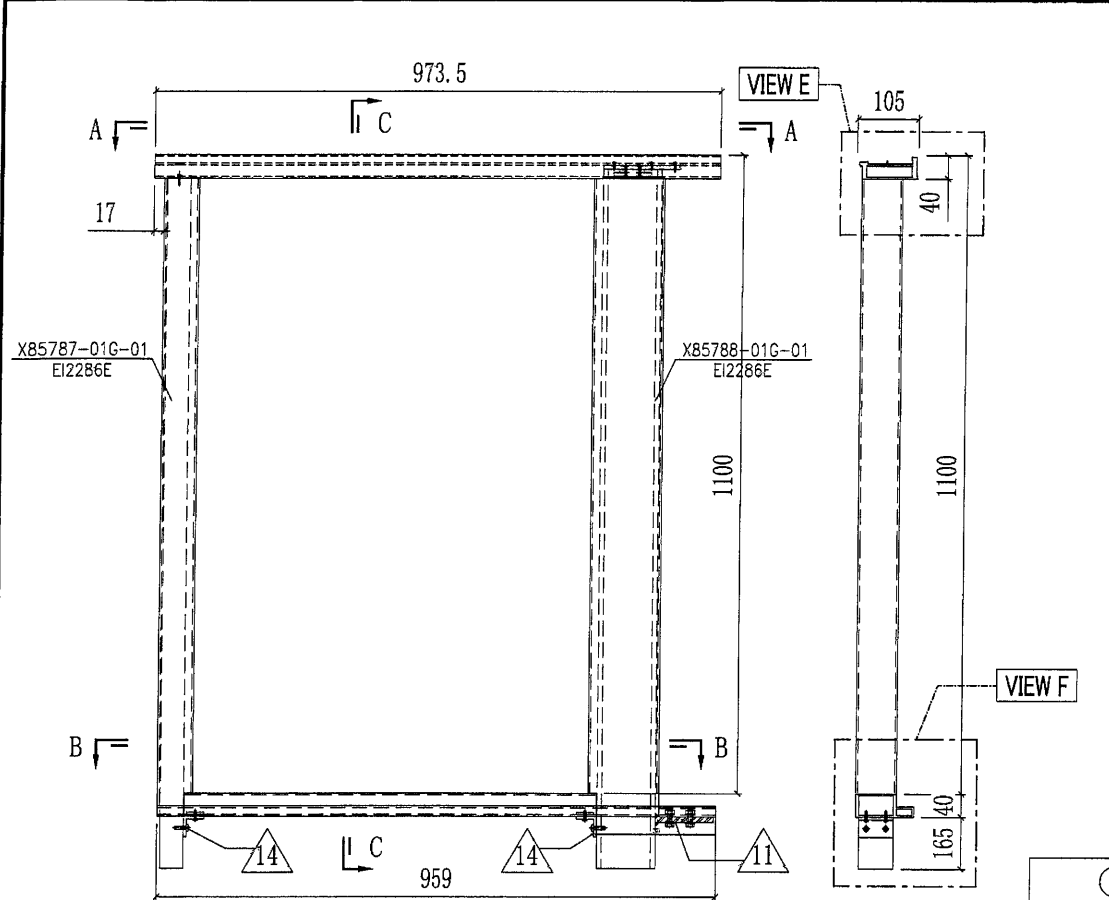
鋸片厚度(mm):4, 料頭尾總切除(mm):20, 浪費率(%):24.84

鋁材開料清單 X85789(灰)

窗號	編號(用料狀況)	實用長度(長料開數)	需要 支數	開料 支數	長料 支數	餘料 支數	編號(剩餘長度)
X85789-02G-04	1	1818.5	1	1	1	0	1@(4157.5)x1
X85789-02G-01	(餘料)1	1573.5	1	1	0	1	1@(2580)x1
X85789-02G-02	(餘料)1	1558.5	1	1	0	1	1@(1017.5)x1
X85789-01LG-01	(餘料)1	959.0	1	1	0	1	1@(54.5)x1
X85789-01RG-01	2	958.0	1	1	1	0	2@(5018)x1
X85789-01LG-05	(餘料)2	809.0	1	1	0	1	2@(4205)x1
X85789-01RG-03	(餘料)2	539.0	1	1	0	1	2@(3662)x1
X85789-01RG-05	(餘料)2	389.0	1	1	0	1	2@(3269)x1
X85789-01LG-02	(餘料)2	339.0	1	1	0	1	2@(2926)x1

6

美特铝质有限公司 MIDI Aluminium Fabricator Ltd.				工程號	J851	類別		物料號	-	
修改 A B - 採用工廠 地盤 ✓				地盤	青衣190	制圖	W. E. X	2020-04-16	圖號	UP-01LG
日期 27/07 11/09 - 材料颜色 深灰色				图纸名称	UP拦河组装图	復核	-	-	數量	1
				材料	-	批准	-	-	單件重量	(KG)

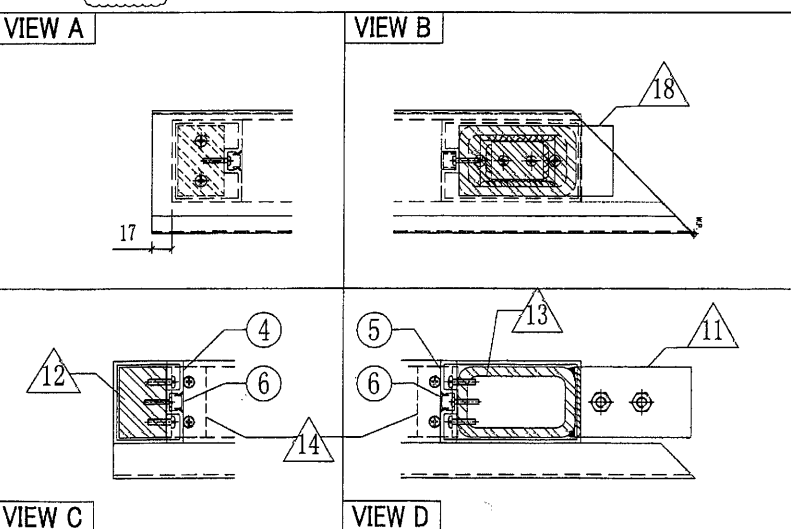
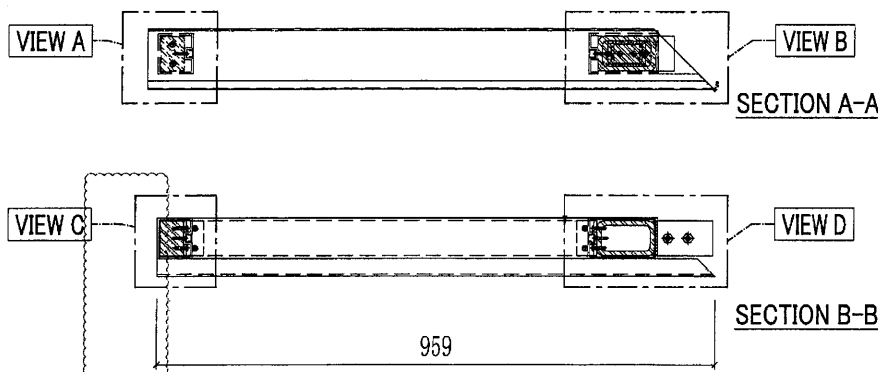
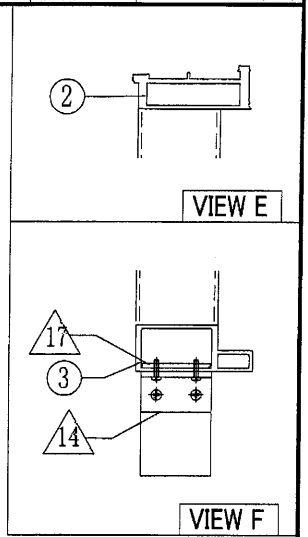
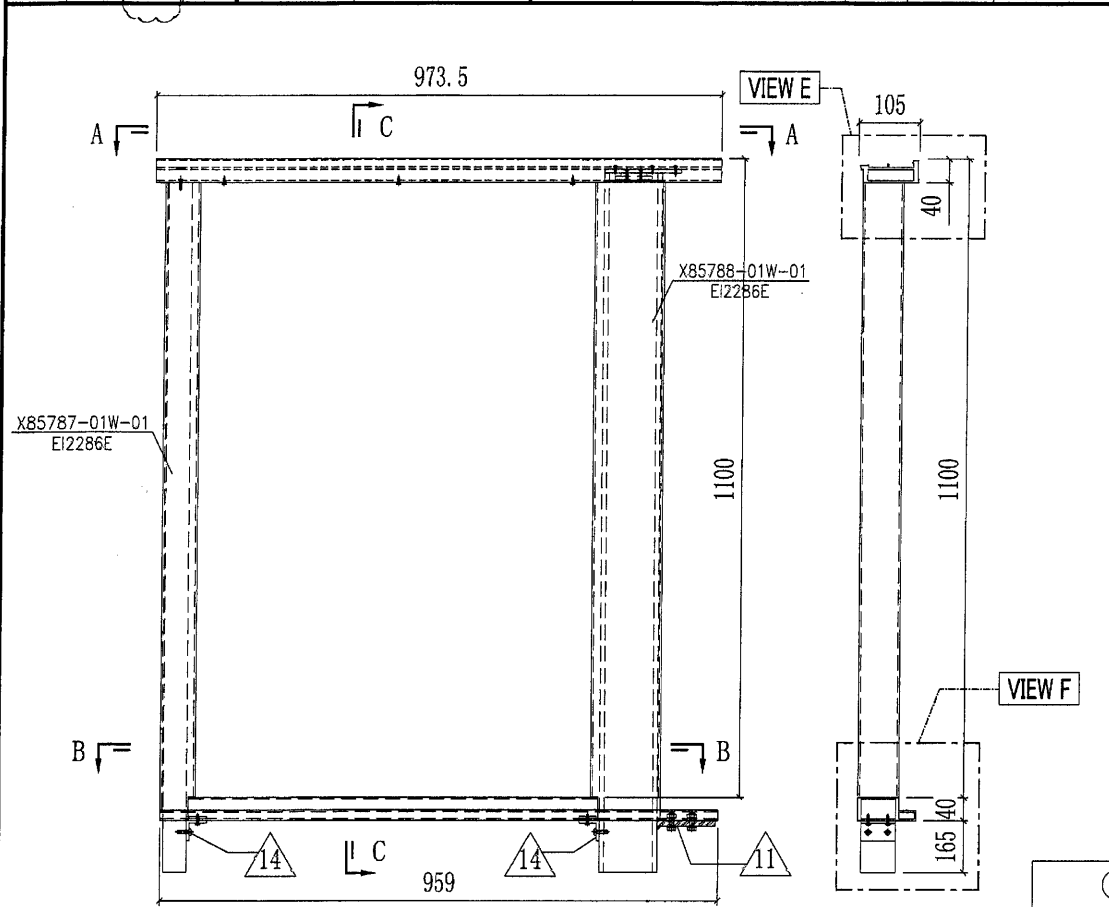


○ ALUM. EXTRUSION			
ITEM	FAB. DWG NO.	LENGTH	QTY
<del>1</del>	<del>X85787-01G-01</del>	<del>973</del>	<del>1</del>
2	X85798-01LG-01	972	1
3	X85789-01LG-01	959	1
4	X85787-01G-01	1100	1
5	X85788-01G-01	1100	1
6	X85802-01G-01	1060	2
<del>7</del>	<del>UP-01LG</del>		<del>1</del>
◇ OTHERS (ALUM. & G.M.S. PARTS)			
ITEM	FAB. DWG NO.	LENGTH (MM)	QTY
<del>10</del>	<del>AP-UP030-01</del>	<del>300</del>	<del>1</del>
	175x6mm THK. ALUM. PLATE		
11	ST-GB02	60	1
	100x60x10mm厚铁巴		
12	ST-UP03	1264	1
	60x40mm方铁		
13	ST-UP04	1280	1
	100x60x8mm铁通		
14	AA-UP02	60	2
	35x35x5mm铝角		
17	AP-UP02		2
	4mm THK. ALUM. PLATE		
18	ST-GB01	132	1
	6mm厚铁板		

跟格柵捆绑出货  
地盤现场安装

7

美特铝质有限公司 MIDI Aluminium Fabricator Ltd.		工程號 J851 地盘 青衣190	類別 制圖 W. E. X	物料號 - 2020-04-16	圖號 UP-01LW
修改 A B - 日期 27/07/11/09 -	採用工廠 材料颜色 白色	地盤 <input checked="" type="checkbox"/> 图纸名称 UP拦河组裝图	復核 - 批准 -	數量 1 單件重量 - (KG)	

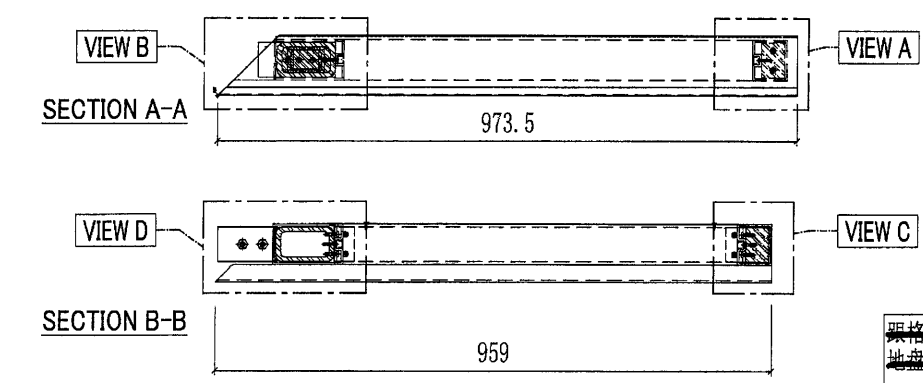
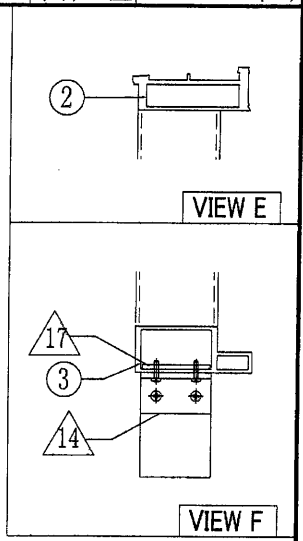
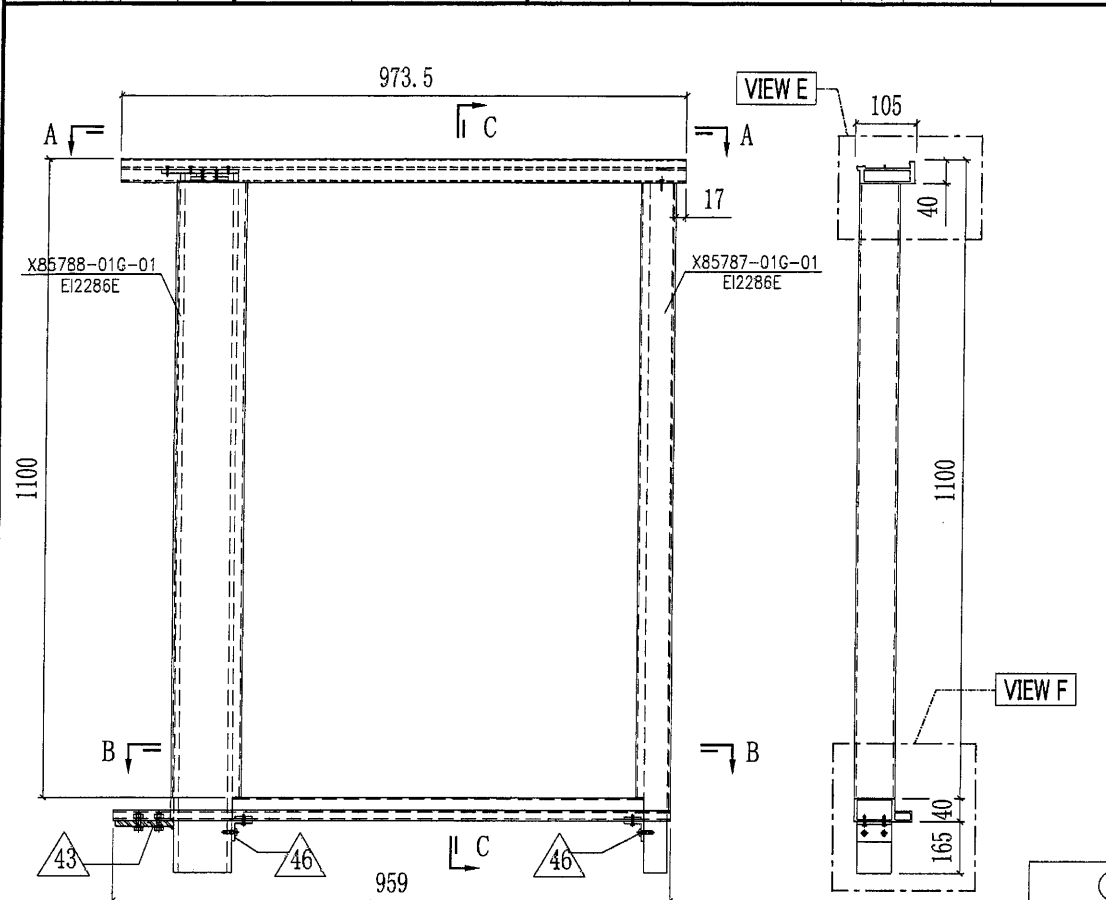


○ ALUM. EXTRUSION			
ITEM	FAB. DWG NO.	LENGTH	QTY
<del>1</del>	<del>X85787-01W-01</del>	<del>870</del>	<del>1</del>
2	X85798-01LW-01	972	1
3	X85789-01LW-01	959	1
4	X85787-01W-01	1100	1
5	X85788-01W-01	1100	1
6	X85802-01W-01	1060	2
<del>7</del>	<del>UP-01LW</del>		<del>1</del>
◇ OTHERS (ALUM. & G.M.S. PARTS)			
ITEM	FAB. DWG NO.	LENGTH (MM)	QTY
<del>10</del>	<del>AP-UP00W-01</del>	<del>880</del>	<del>1</del>
	175x8mm THK. ALUM. PLATE		
11	ST-GB02	60	1
	100x60x10mm厚铁巴		
12	ST-UP03	1264	1
	60x40mm方铁		
13	ST-UP04	1280	1
	100x60x8mm铁通		
14	AA-UP02	60	2
	35x35x5mm铝角		
17	AP-UP02		2
	4mm THK. ALUM. PLATE		
18	ST-GB01	132	1
	6mm厚铁板		

跟格捆綁卸出貨  
地盤現場安裝

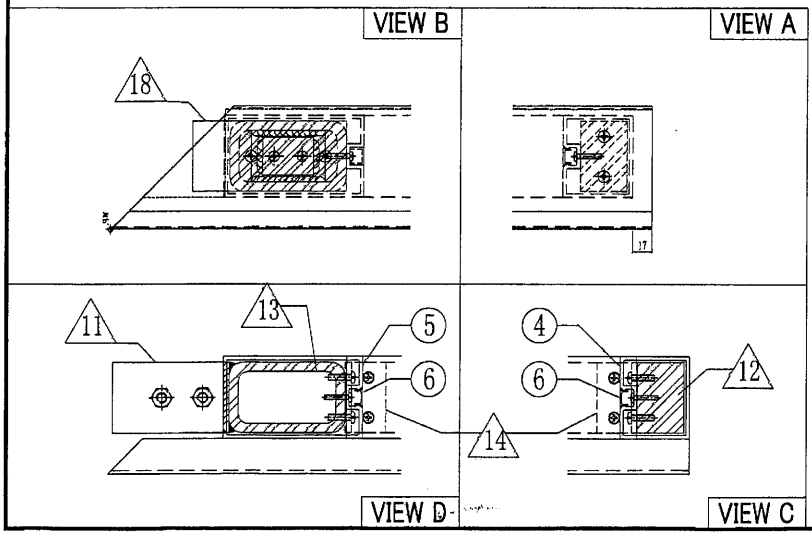
8

美特鋁質有限公司 MIDI Aluminium Fabricator Ltd.				工程號 J851 地盘 青衣190	類別 制圖 W. E. X	物料號 - 2020-04-16	圖號 UP-01RG
修改 A B - 日期 27/07 11/09 -	採用工廠 材料颜色 深灰色	地盘 ✓ 图纸名称 UP拦河组装图	材料 -	復核 - 批准 -	數量 1 單件重量 - (KG)		



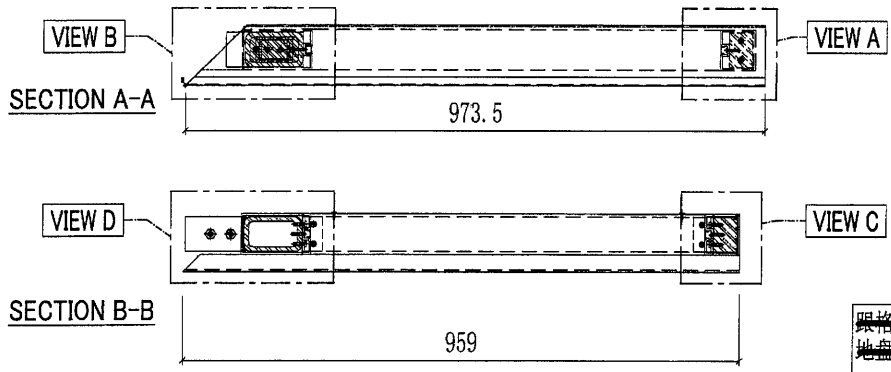
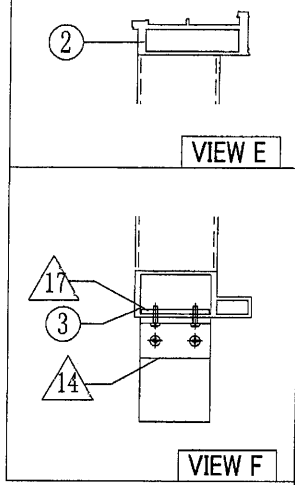
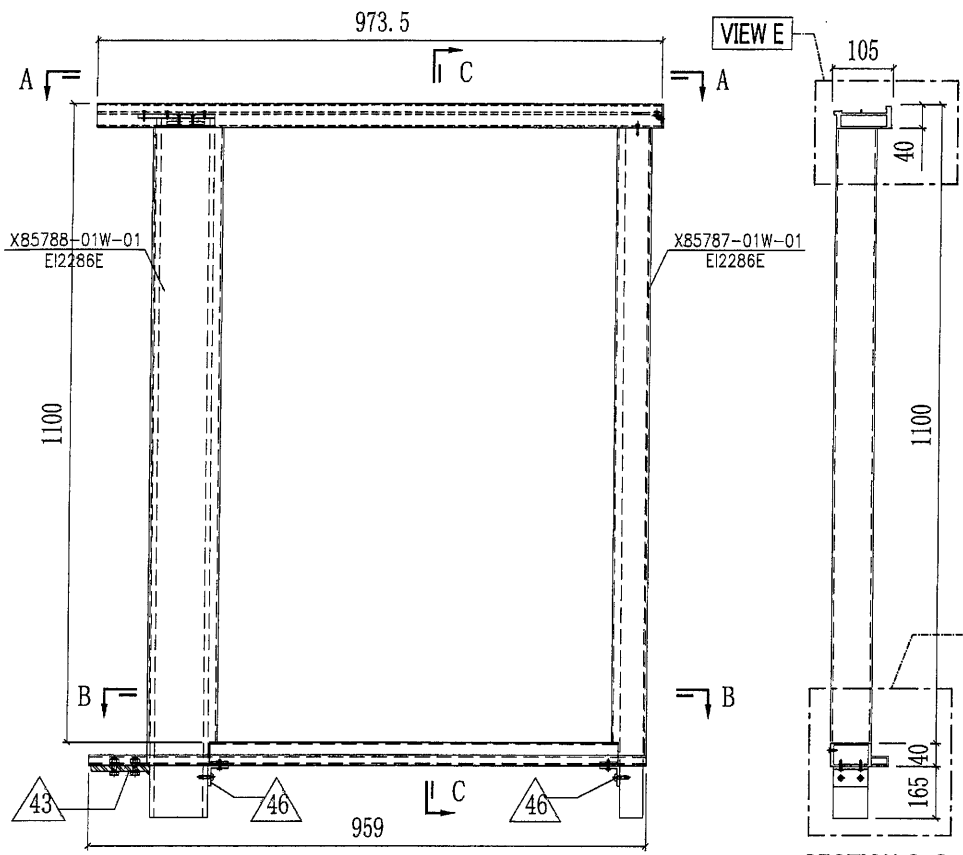
○ ALUM. EXTRUSION			
ITEM	FAB. DWG NO.	LENGTH	QTY
<del>1</del>	<del>X85787-01G-01</del>	<del>973</del>	<del>1</del>
2	X85798-01RG-01	972	1
3	X85789-01RG-01	959	1
4	X85787-01G-01	1100	1
5	X85788-01G-01	1100	1
6	X85802-01G-01	1060	2
<del>7</del>	<del>UP-01RG</del>		<del>1</del>
◇ OTHERS (ALUM. & G.M.S. PARTS)			
ITEM	FAB. DWG NO.	LENGTH (MM)	QTY
<del>10</del>	<del>AP-UP03G-02</del>	<del>(980)</del>	<del>1</del>
	175x8mm THK. ALUM. PLATE		1
11	ST-GB02	60	1
	100x60x10mm厚铁巴		
12	ST-UP03	1264	1
	60x40mm方铁		
13	ST-UP04	1280	1
	100x60x8mm铁通		
14	AA-UP02	60	2
	35x35x5mm铝角		
17	AP-UP02		2
	4mm THK. ALUM. PLATE		
18	ST-GB01	132	1
	6mm厚铁板		

照格捆綁出街  
地盘现场安装



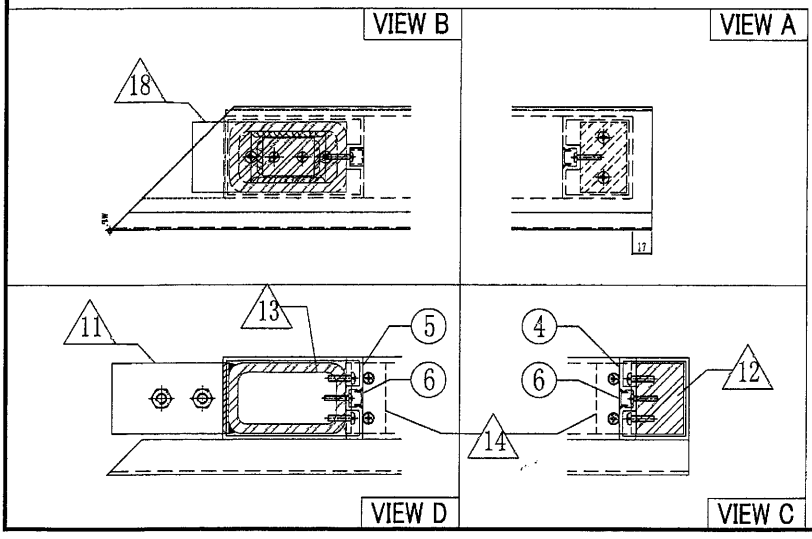
9

美特铝质有限公司 MIDI Aluminium Fabricator Ltd.		工程號 J851 地盘 青衣190	類別 制圖 W. E. X 復核 - 批准 -	物料號 - 2020-04-16 圖號 UP-01RW 數量 1 單件重量 - (KG)
修改 A B - 日期 27/07(11/09) -	採用工廠 材料颜色 白色	图纸名称 UP拦河组裝圖 材料 -		



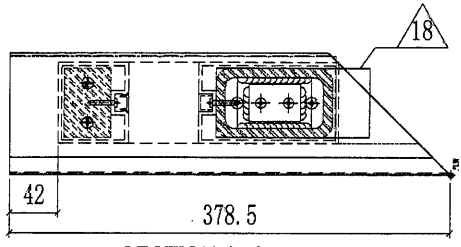
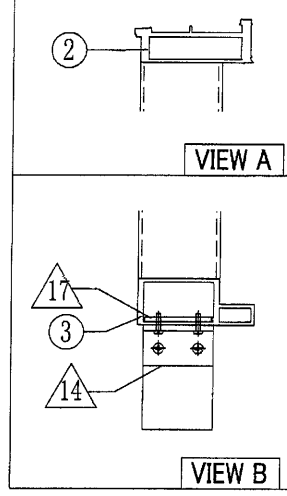
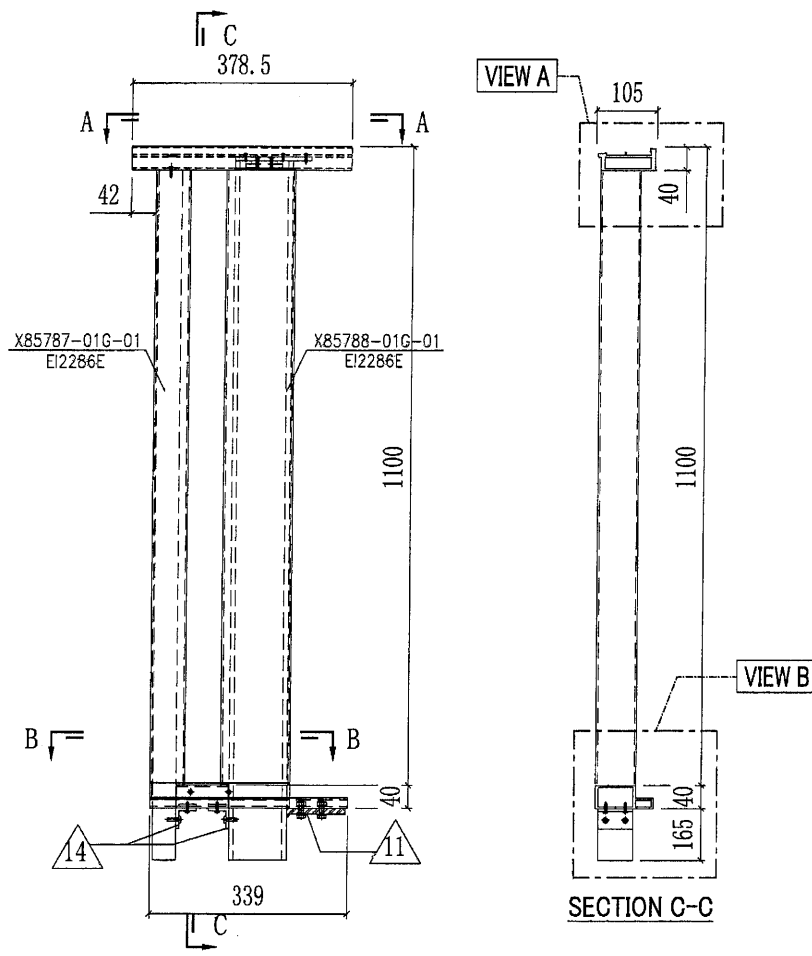
○ ALUM. EXTRUSION			
ITEM	FAB. DWG NO.	LENGTH	QTY
<del>1</del>	<del>X85797-01RW-01</del>	<del>973</del>	<del>1</del>
2	X85798-01RW-01	972	1
3	X85789-01RW-01	959	1
4	X85787-01W-01	1100	1
5	X85788-01W-01	1100	1
6	X85802-01W-01	1060	2
<del>7</del>	<del>UP-A01RW</del>		<del>1</del>
◇ OTHERS (ALUM. & G.M.S. PARTS)			
ITEM	FAB. DWG NO.	LENGTH (MM)	QTY
<del>10</del>	<del>AP-UP02W-02</del>	<del>980</del>	<del>1</del>
	175x9mm THK. ALUM. PLATE		1
11	ST-GB02	60	1
	100x60x10mm厚铁巴		
12	ST-UP03	1264	1
	60x40mm方铁		
13	ST-UP04	1280	1
	100x60x8mm铁通		
14	AA-UP02	60	2
	35x35x5mm铝角		
17	AP-UP02		2
	4mm THK. ALUM. PLATE		
18	ST-GB01	132	1
	6mm厚铁板		

跟格捆綁出賃  
地盘现场安装

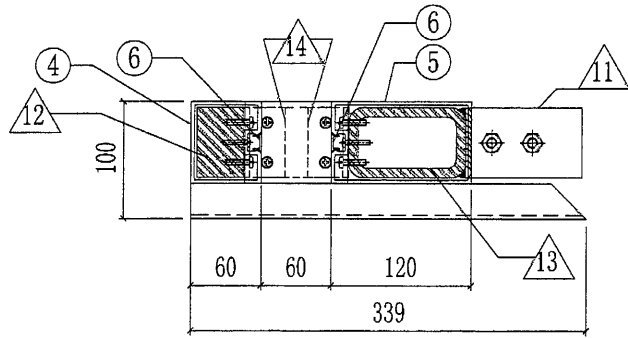


10

美特铝质有限公司 MIDI Aluminium Fabricator Ltd.				工程號 J851 地盘 青衣190	類別 制圖 W. E. X 復核 - 批准 -	物料號 - 2020-04-16 圖號 UP-02LG 數量 1 單件重量 - (KG)
修改 A B - 日期 27/07 11/09 -	採用工廠 材料颜色 深灰色	地盤 ✓ 图纸名称 UP拦河组装图				



SECTION A-A  
SCALE: 2:1



SECTION B-B  
SCALE: 2:1

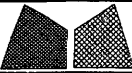
○ ALUM. EXTRUSION

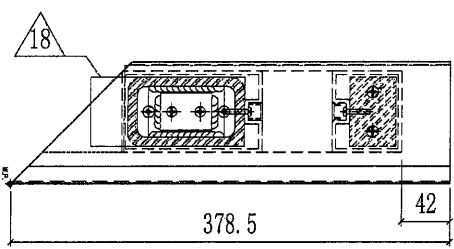
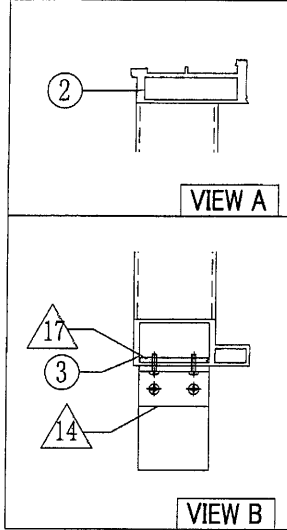
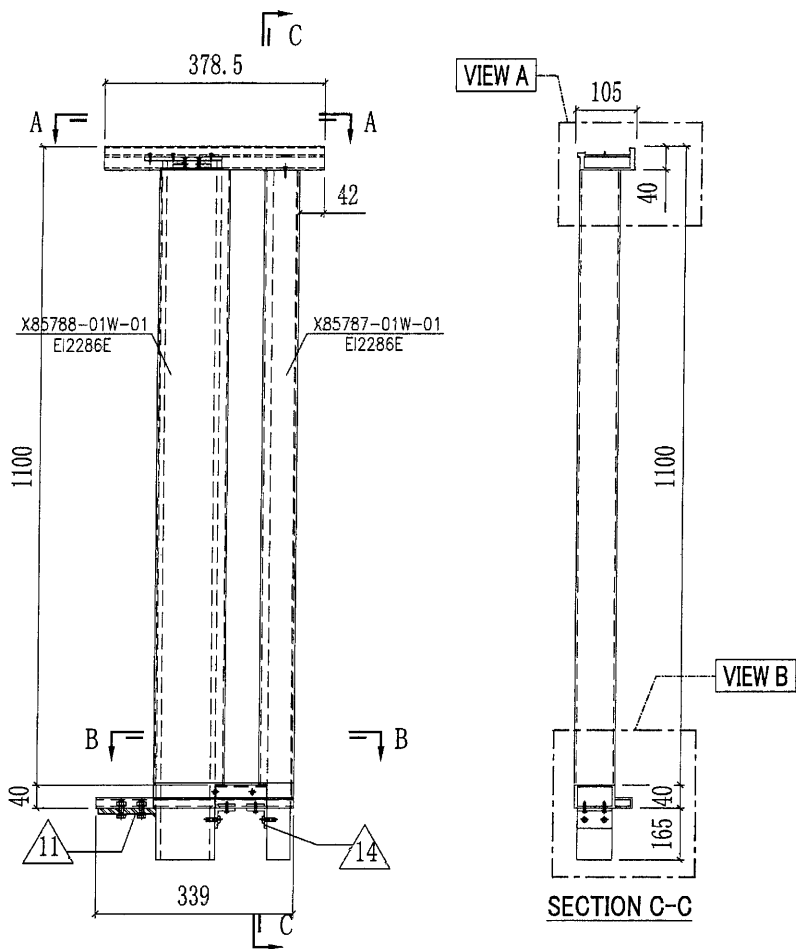
ITEM	FAB. DWG NO.	LENGTH	QTY
<del>1</del>	<del>X85787-01LG-02</del>	<del>378</del>	<del>1</del>
2	X85798-05LG-01	377	1
3	X85789-01LG-02	339	1
4	X85787-01G-01	1100	1
5	X85788-01G-01	1100	1
6	X85802-01G-01	1060	2
<del>7</del>	<del>AV UP10-2</del>	<del>240</del>	<del>1</del>

◇ OTHERS (ALUM. & G.M.S. PARTS)

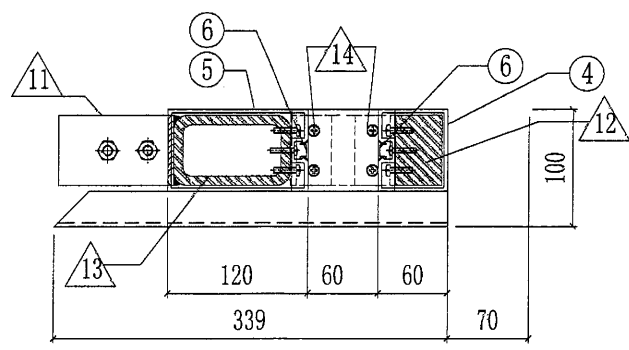
ITEM	FAB. DWG NO.	LENGTH (m)	QTY
<del>10</del>	<del>AP-UP03G-03</del>	<del>310</del>	<del>1</del>
	175x6mm THK. ALUM. PLATE		
11	ST-GB02	60	1
	100x60x10mm厚铁巴		
12	ST-UP03	1264	1
	60x40mm方铁		
13	ST-UP04	1280	1
	100x60x8mm铁通		
14	AA-UP02	60	2
	35x35x5mm铝角		
17	AP-UP02		2
	4mm THK. ALUM. PLATE		
18	ST-GB01	132	1
	6mm厚铁板		

跟格柵捆綁出貨  
地盘现场安装

 <b>美特铝质有限公司</b> MIDI Aluminium Fabricator Ltd.				工程號 J851 地盘 青衣190	類別 制圖 W. E. X	物料號 - 2020-04-16	圖號 UP-02RW
修改 A B - 日期 27/07 11/09 -	採用工廠 材料颜色 白色	地盘 ✓ 图纸名称 UP拦河组装图	材料 -	復核 - 批准 -	數量 1 單件重量 - (KG)		



SECTION A-A  
SCALE: 2:1



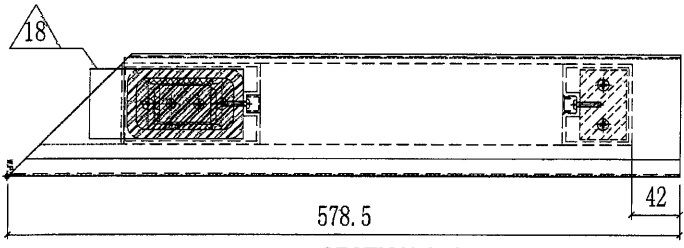
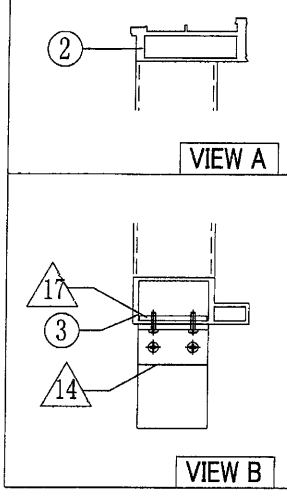
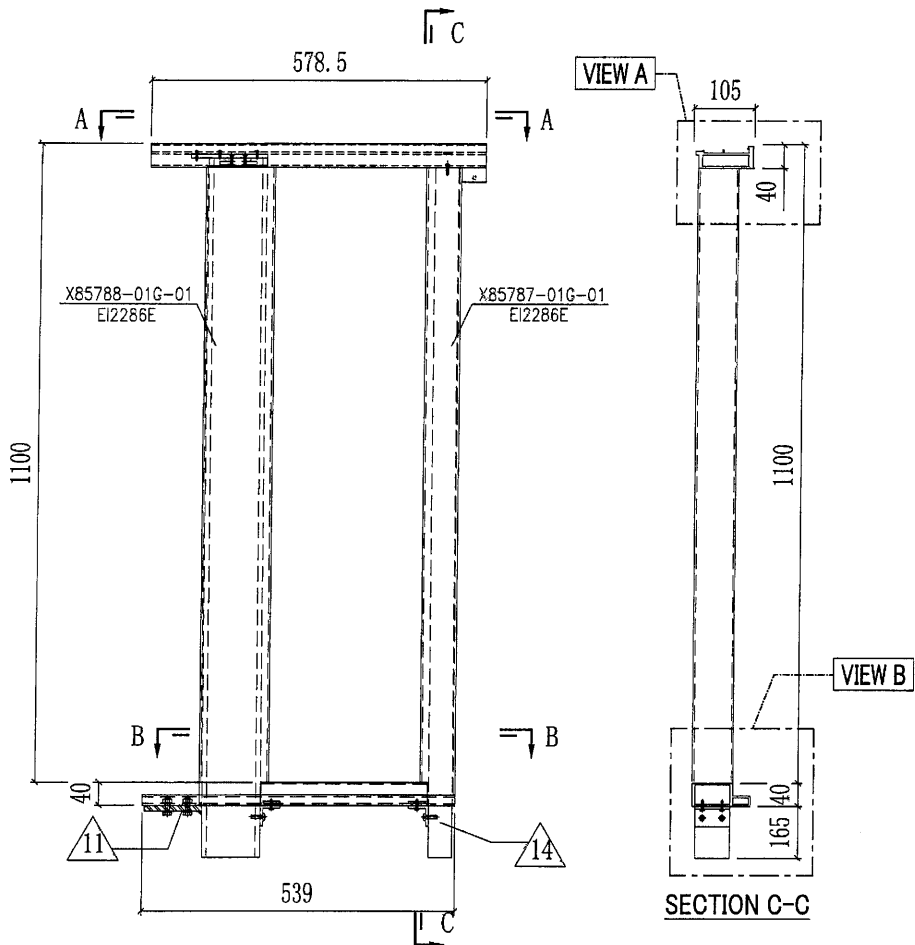
SECTION B-B  
SCALE: 2:1

○ ALUM. EXTRUSION			
ITEM	FAB. DWG NO.	LENGTH	QTY
<del>1</del>	<del>X85787-01RW-02</del>	<del>870</del>	<del>1</del>
2	X85798-05RW-01	377	1
3	X85789-01RW-02	339	1
4	X85787-01W-01	1100	1
5	X85788-01W-01	1100	1
6	X85802-01W-01	1060	2
<del>7</del>	<del>AV-UP10-3</del>	<del>240</del>	<del>1</del>
8			
9			
◇ OTHERS (ALUM. & G.M.S. PARTS)			
ITEM	FAB. DWG NO.	LENGTH (mm)	QTY
<del>10</del>	<del>AP-UP02W-04</del>	<del>310</del>	<del>1</del>
	<del>175x6mm THK. ALUM. PLATE</del>		
11	ST-GB02	60	1
	100x60x10mm厚铁巴		
12	ST-UP03	1264	1
	60x40mm方铁		
13	ST-UP04	1280	1
	100x60x8mm铁通		
14	AA-UP02	60	2
	35x35x5mm铝角		
17	AP-UP02		2
	4mm THK. ALUM. PLATE		
18	ST-GB01	132	1
	6mm厚铁板		

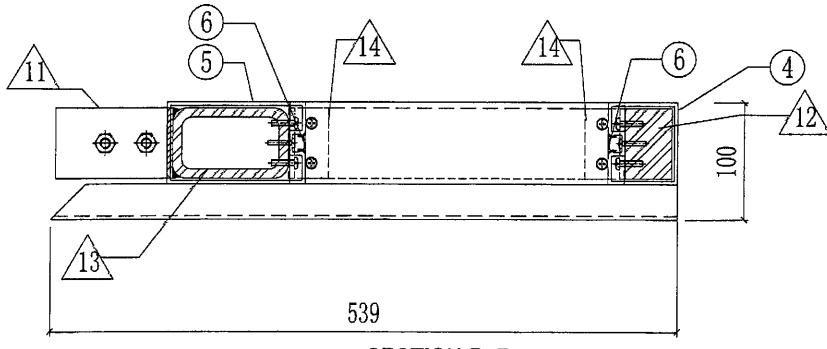
跟格柵捆綁出貨  
地盘现场安装

12

美特鋁質有限公司 MIDI Aluminium Fabricator Ltd.				工程號 J851 地盘 青衣190 图纸名称 单元组装图	類別 制圖 W. E. X 復核 - 批准 -	物料號 - 2020-04-16 - -	圖號 UP-03RG 數量 1 單件重量 - (KG)
修改 A B - 日期 27/07 11/09 -	採用工廠 材料颜色 深灰色	地盤 ✓ 材料 -					



SECTION A-A  
SCALE: 2:1



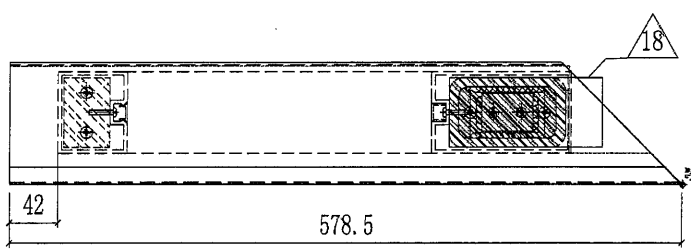
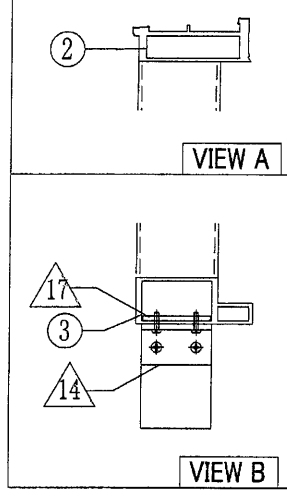
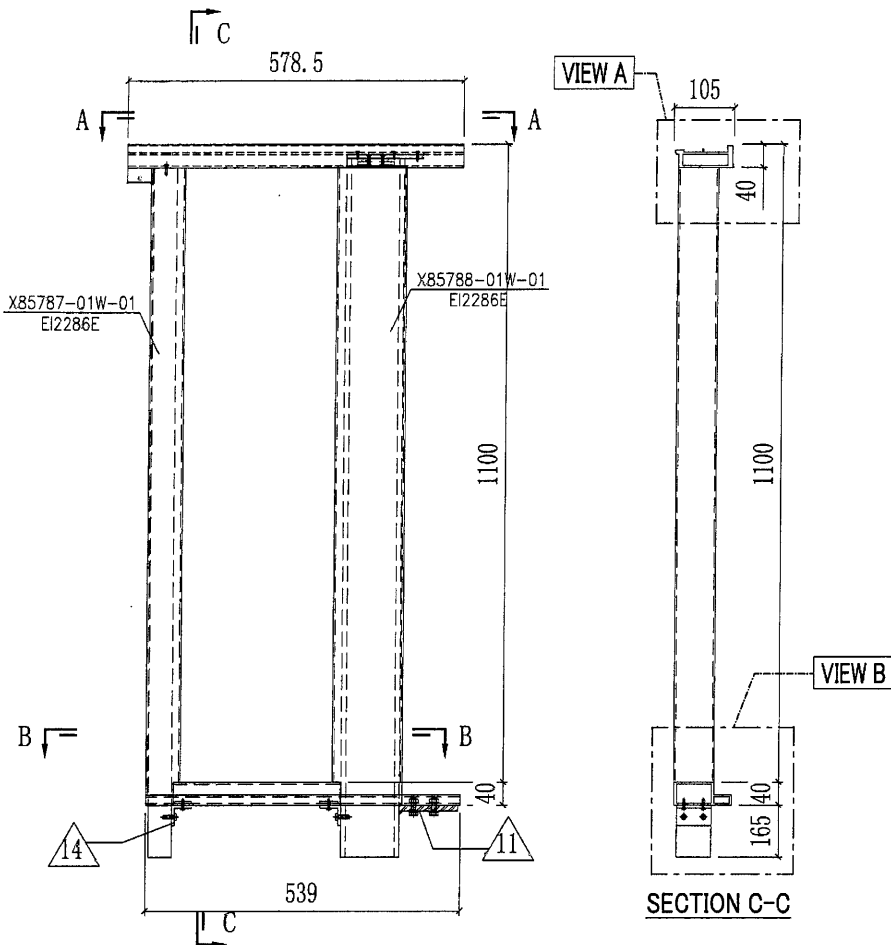
SECTION B-B  
SCALE: 2:1

○ ALUM. EXTRUSION			
ITEM	FAB. DWG NO.	LENGTH	QTY
<del>1</del>	<del>X85787-01G-03</del>	<del>570</del>	<del>1</del>
2	X85798-01RG-03	577	1
3	X85789-01RG-03	539	1
4	X85787-01G-01	1100	1
5	X85788-01G-01	1100	1
6	X85802-01G-01	1060	2
<del>7</del>	<del>UP-A03RG</del>	<del>1</del>	<del>1</del>
8			
9			
◇ OTHERS (ALUM. & G.M.S. PARTS)			
ITEM	FAB. DWG NO.	LENGTH	QTY
<del>10</del>	<del>AP-UP03G-06</del>	<del>510</del>	<del>1</del>
	<del>175x8mm THK. ALUM. PLATE</del>		
11	ST-GB02	60	1
	100x60x10mm厚铁巴		
12	ST-UP03	1264	1
	60x40mm方铁		
13	ST-UP04	1280	1
	100x60x8mm铁通		
14	AA-UP02	60	2
	35x35x5mm铝角		
17	AP-UP02		2
	4mm THK. ALUM. PLATE		
18	ST-GB01	132	1
	6mm厚铁板		

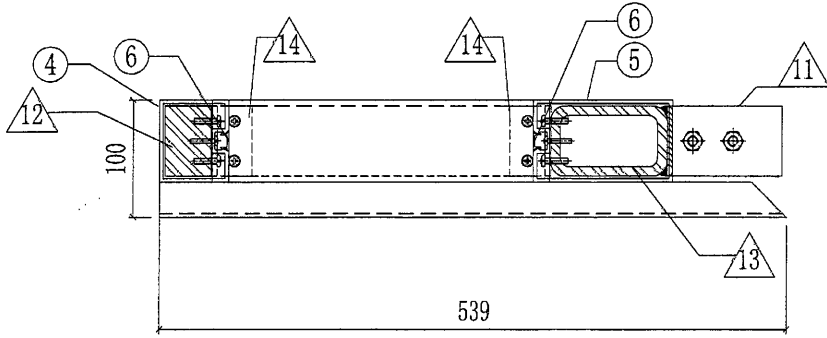
跟格捆綁出貨  
地盘现场安装

13

美特鋁質有限公司 MIDI Aluminium Fabricator Ltd.				工程號 J851 地盤 青衣190 圖紙名稱 单元组装图 材料 -	類別 制圖 W.E.X 復核 - 批准 -	物料號 - 2020-04-16 - -	圖號 UP-03LW 數量 1 單件重量 - (KG)
修改 A B - 日期 27/07 11/09 -	採用工廠 材料颜色 白色	地盤 ✓					



SECTION A-A  
SCALE: 2:1



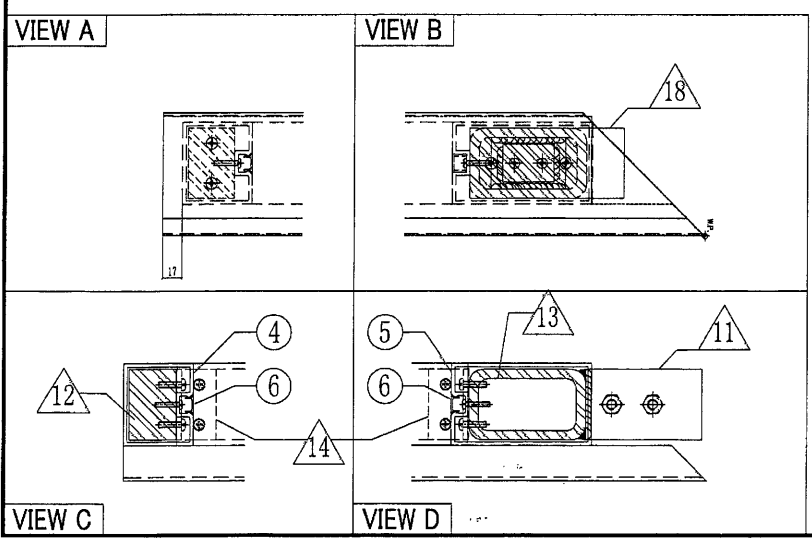
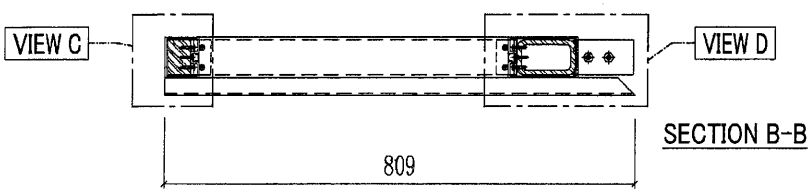
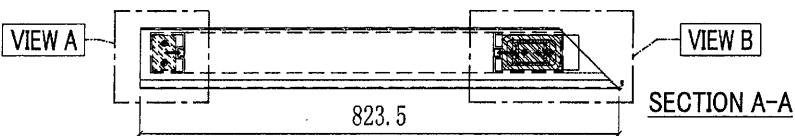
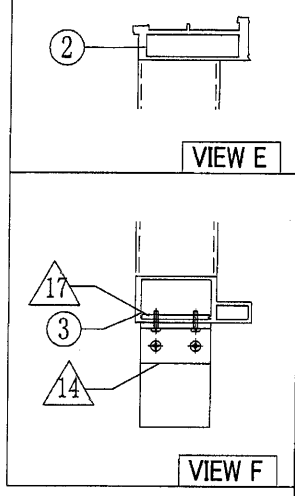
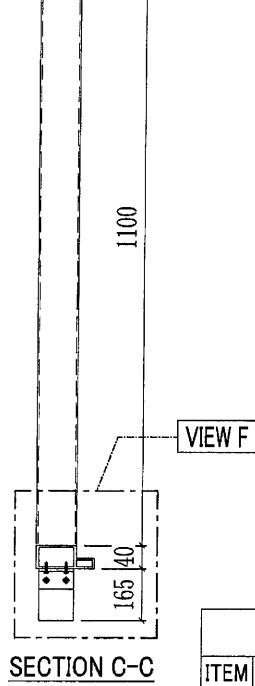
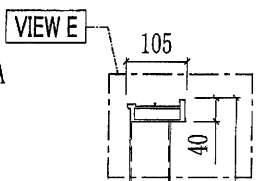
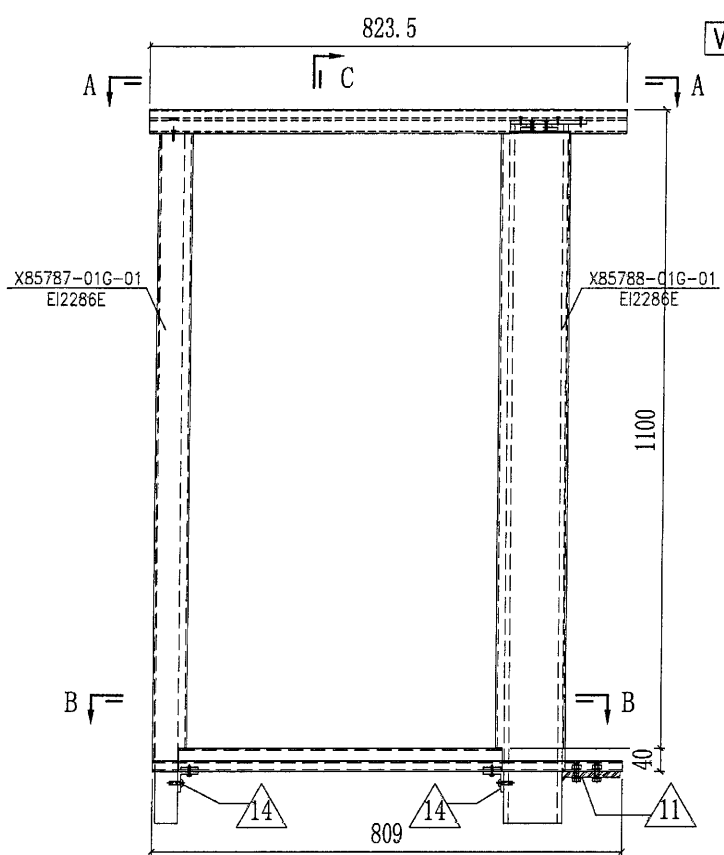
SECTION B-B  
SCALE: 2:1

○ ALUM. EXTRUSION			
ITEM	FAB. DWG NO.	LENGTH	QTY
<del>1</del>	<del>X85787-01W-01</del>	<del>578</del>	<del>1</del>
2	X85798-01LW-03	577	1
3	X85789-01LW-03	539	1
4	X85787-01W-01	1100	1
5	X85788-01W-01	1100	1
6	X85802-01W-01	1060	2
<del>7</del>	<del>UP-03LW</del>	<del>1</del>	<del>1</del>
◇ OTHERS (ALUM. & G.M.S. PARTS)			
ITEM	FAB. DWG NO.	LENGTH (MM)	QTY
<del>10</del>	<del>AP-UP03W-05</del>	<del>510</del>	<del>1</del>
	175x8mm THK. ALUM. PLATE		
11	ST-GB02	60	1
	100x60x10mm厚铁巴		
12	ST-UP03	1264	1
	60x40mm方铁		
13	ST-UP04	1280	1
	100x60x8mm铁通		
14	AA-UP02	60	2
	35x35x5mm铝角		
17	AP-UP02		2
	4mm THK. ALUM. PLATE		
18	ST-GB01	132	1
	6mm厚铁板		

跟格柵捆绑出货  
地盘现场安装

14

美特铝质有限公司 MIDI Aluminium Fabricator Ltd.				工程號 J851 地盘 青衣190 图纸名称 UP拦河组裝图	類別 制圖 W. E. X 復核 - 批准 -	物料號 - 2020-04-16 - -	圖號 UP-05G 數量 1 單件重量 - (KG)
修改 A B - 日期 27/07 11/09 -	採用工廠 材料颜色 深灰色	地盤 ✓ 材料 -					

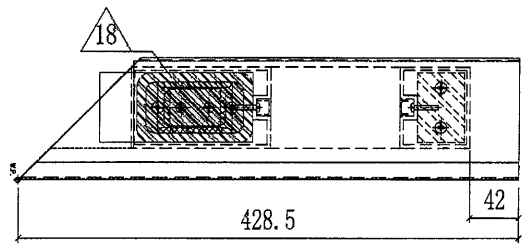
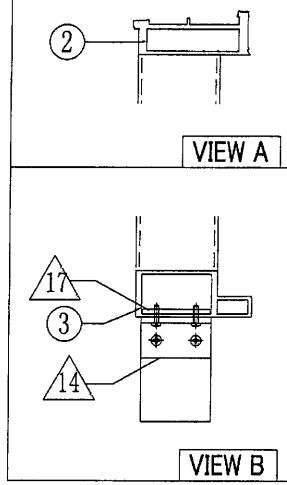
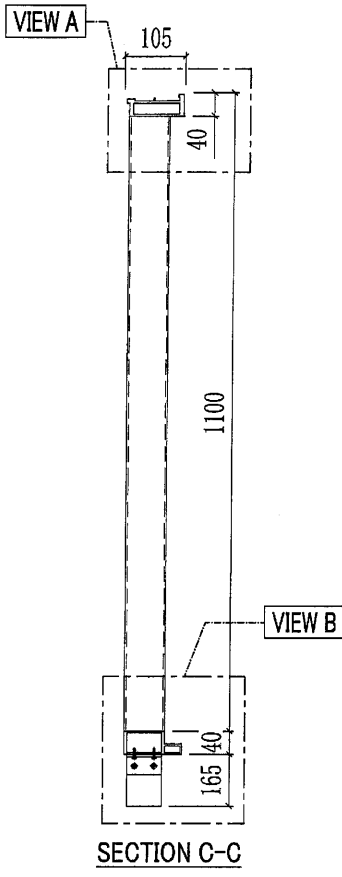
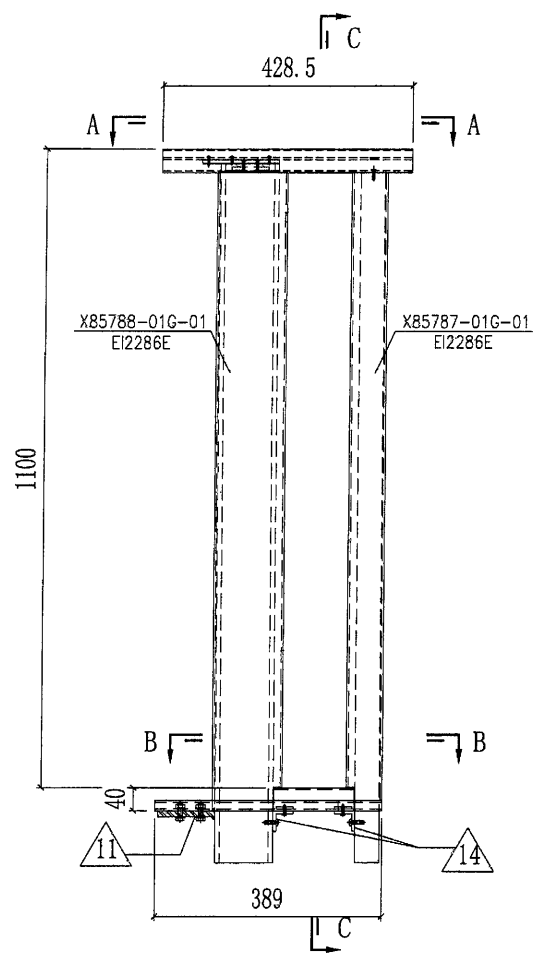


○ ALUM. EXTRUSION			
ITEM	FAB. DWG NO.	LENGTH	QTY
<del>1</del>	<del>X85787-01G-01</del>	<del>809</del>	<del>1</del>
2	X85798-03G-01	822	1
3	X85789-01LG-05	809	1
4	X85787-01G-01	1100	1
5	X85788-01G-01	1100	1
6	X85802-01G-01	1060	2
<del>7</del>	<del>UP-1050</del>		<del>1</del>
◇ OTHERS (ALUM. & G.M.S. PARTS)			
ITEM	FAB. DWG NO.	LENGTH (MM)	QTY
<del>10</del>	<del>AP-UP000-03</del>	<del>730</del>	<del>1</del>
	175x6mm THK. ALUM. PLATE		
11	ST-GB02	60	1
	100x60x10mm厚铁巴		
12	ST-UP03	1264	1
	60x40mm方铁		
13	ST-UP04	1280	1
	100x60x8mm铁通		
14	AA-UP02	60	2
	35x35x5mm铝角		
17	AP-UP02		2
	4mm THK. ALUM. PLATE		
18	ST-GB01	132	1
	6mm厚铁板		

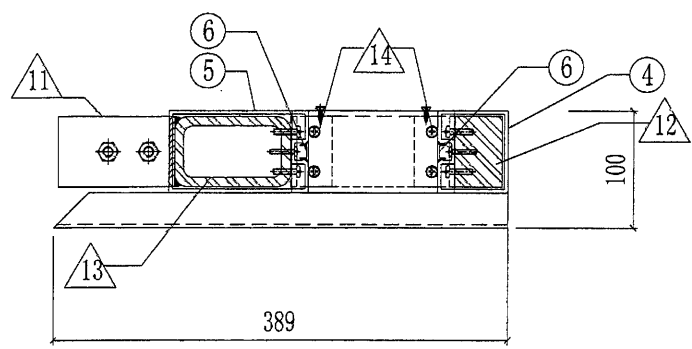
原格捆綁出賣  
地盤現場安裝

15

美特铝质有限公司 MIDI Aluminium Fabricator Ltd.				工程號 J851 地盘 青衣190	類別 制圖 W. E. X 復核 - 批准 -	物料號 - 2020-04-16 圖號 UP-06G 數量 1 單件重量 - (KG)
修改 A B - 日期 27/07 11/09 -	採用工廠 材料颜色 深灰色	地盤 ✓ 图纸名称 UP拦河组裝圖 材料 -				




SECTION A-A  
SCALE: 2:1



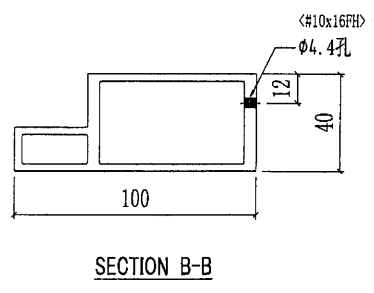
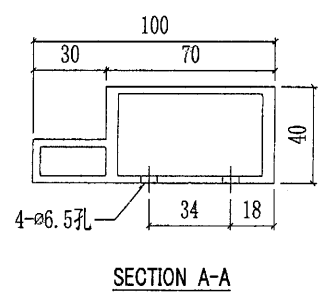
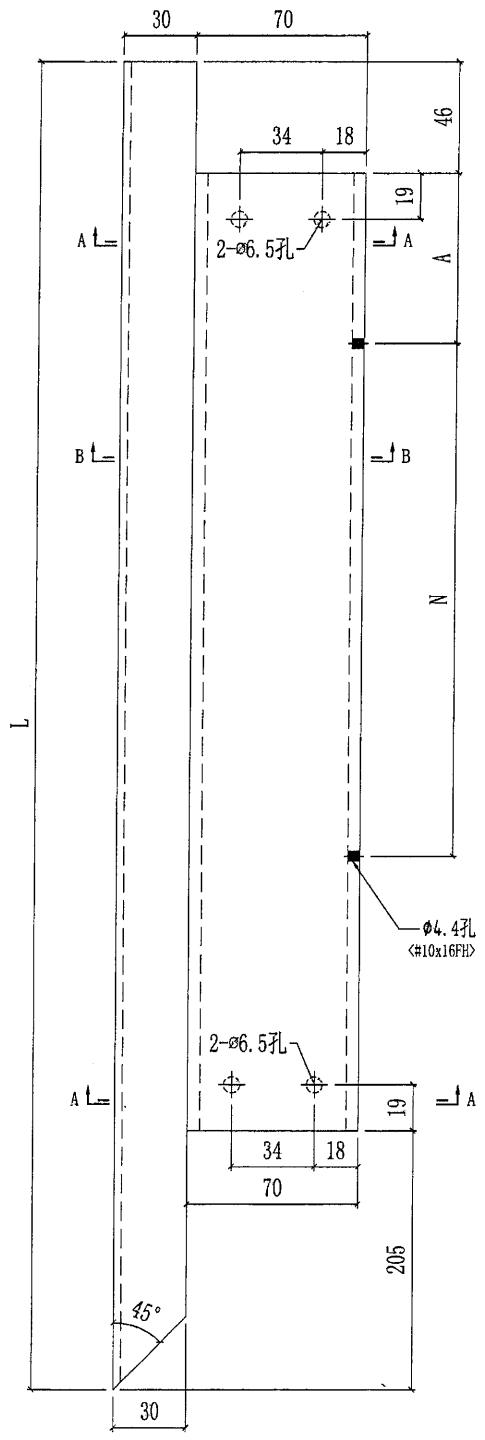
SECTION B-B  
SCALE: 2:1

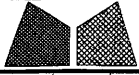
○ ALUM. EXTRUSION			
ITEM	FAB. DWG NO.	LENGTH	QTY
<del>1</del>	<del>X85787-01G-01</del>	<del>428</del>	
2	X85798-01RG-05	427	1
3	X85789-01RG-05	389	1
4	X85787-01G-01	1100	1
5	X85788-01G-01	1100	1
6	X85802-01G-01	1060	2
<del>7</del>	<del>UP-A06G</del>		<del>1</del>
8			
9			
◇ OTHERS (ALUM. & G.M.S. PARTS)			
ITEM	FAB. DWG NO.	LENGTH (mm)	QTY
<del>10</del>	<del>AP-UP03G-10</del>	<del>360</del>	
	<del>175x8mm THK. ALUM. PLATE</del>		1
11	ST-GB02 100x60x10mm厚铁巴	60	1
12	ST-UP03 60x40mm方铁	1264	1
13	ST-UP04 100x60x8mm铁通	1280	1
14	AA-UP02 35x35x5mm铝角	60	2
17	AP-UP02 4mm THK. ALUM. PLATE		2
18	ST-GB01 6mm厚铁板	132	1

跟格柵捆綁出貨  
地盤現場安裝

 美特鋁質有限公司 MIDI Aluminium Fabricator Ltd.				工程號 J851 地盘 青衣190	類別 制圖 W. E. X	物料號 - 2020-05-13	圖號 X85789-01L
修改 A 日期 11/09	採用工廠 ✓ 材料颜色 -	图纸名称 底橫料加工圖 材料 X85789	復核 - 批准 -	數量 - 單件重量 - (KG)			

部件编号	L	A	N	颜色	部件编号	数量
X85789-01LG-01	959	54	@2X300	深灰色	UCT534193SC-3	1
X85789-01LW-01	959	54	@2X300	白色	TUC43350SC(ZH)-3	1
X85789-01LG-02	339	24	40	深灰色	UCT534193SC-3	1
<del>X85789-01LW-02</del>	<del>339</del>	<del>24</del>	<del>40</del>	<del>深灰色</del>	<del>TUC43350SC(ZH)-3</del>	<del>1</del>
<del>X85789-01LW-03</del>	<del>539</del>	<del>44</del>	<del>200</del>	<del>白色</del>	<del>TUC43350SC(ZH)-3</del>	<del>1</del>
X85789-01LW-03	539	44	200	白色	TUC43350SC(ZH)-3	1
<del>X85789-01LG-04</del>	<del>420</del>	<del>44</del>	<del>100</del>	<del>深灰色</del>	<del>UCT534193SC-3</del>	<del>1</del>
X85789-01LG-05	809	44	@2X235	深灰色	UCT534193SC-3	1
<del>X85789-01LW-04</del>	<del>809</del>	<del>44</del>	<del>@2X235</del>	<del>深灰色</del>	<del>UCT534193SC-3</del>	<del>1</del>

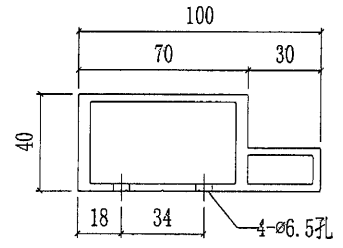
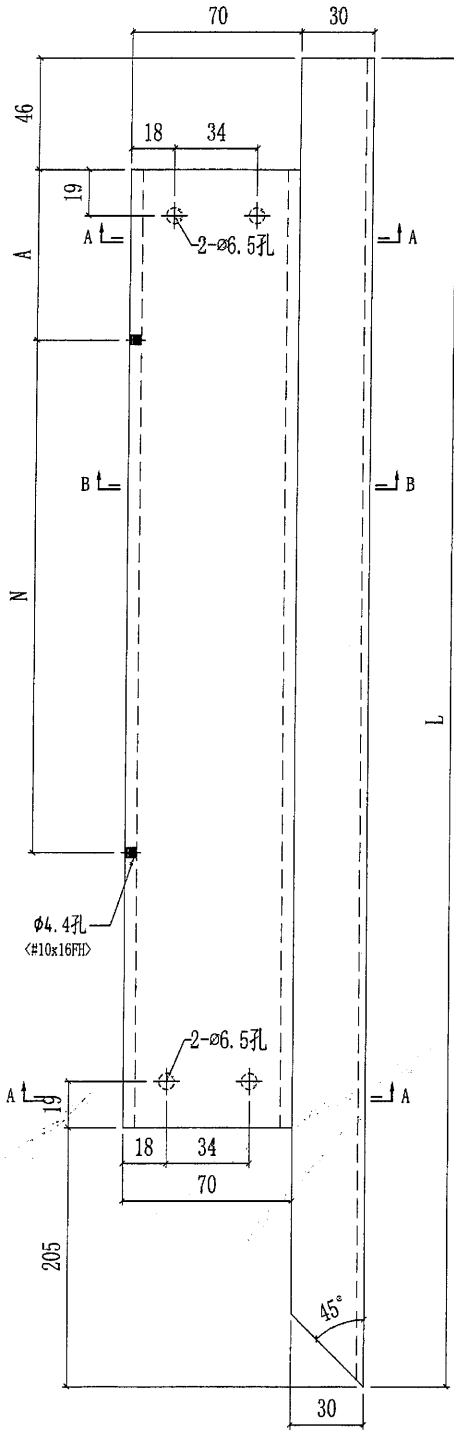




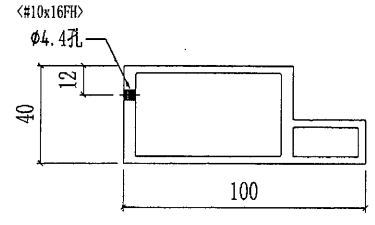
美特鋁質有限公司  
MIDI Aluminium Fabricator Ltd.

工程號	J851	類別		物料號	-		
地盤	青衣190	制圖	W. E. X	2020-05-13	圖號	X85789-01R	
修改	A	採用工廠	✓	地盤		數量	-
日期	11/09	材料顏色	-	材料	X85789	批准	-
						單件重量	- (KG)

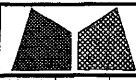
部件編號	L	A	N	顏色	部件編號	數量
X85789-01RG-01	959	54	@2X300	深灰色	UCT534193SC-3	1
X85789-01RW-01	959	54	@2X300	白色	TUC43350SC(ZH)-3	1
<del>X85789-01RG-02</del>	<del>339</del>	<del>24</del>	<del>40</del>	<del>深灰色</del>	<del>UCT534193SC-3</del>	<del>1</del>
X85789-01RW-02	339	24	40	白色	TUC43350SC(ZH)-3	1
X85789-01RG-03	539	44	200	深灰色	UCT534193SC-3	1
<del>X85789-01RW-03</del>	<del>539</del>	<del>44</del>	<del>200</del>	<del>白色</del>	<del>TUC43350SC(ZH)-3</del>	<del>1</del>
<del>X85789-01RG-04</del>	<del>339</del>	<del>24</del>	<del>40</del>	<del>深灰色</del>	<del>UCT534193SC-3</del>	<del>1</del>
X85789-01RG-05	389	24	90	深灰色	UCT534193SC-3	1
<del>X85789-01RW-04</del>	<del>389</del>	<del>24</del>	<del>90</del>	<del>白色</del>	<del>TUC43350SC(ZH)-3</del>	<del>1</del>
<del>X85789-01RG-06</del>	<del>959</del>	<del>54</del>	<del>@2X300</del>	<del>深灰色</del>	<del>UCT534193SC-3</del>	<del>1</del>



SECTION A-A

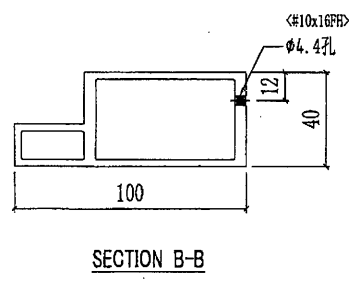
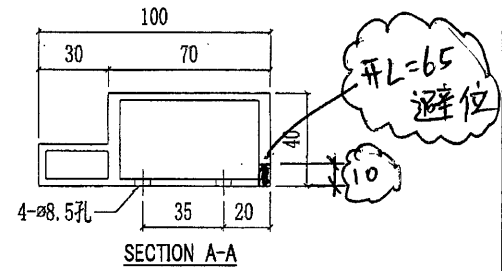
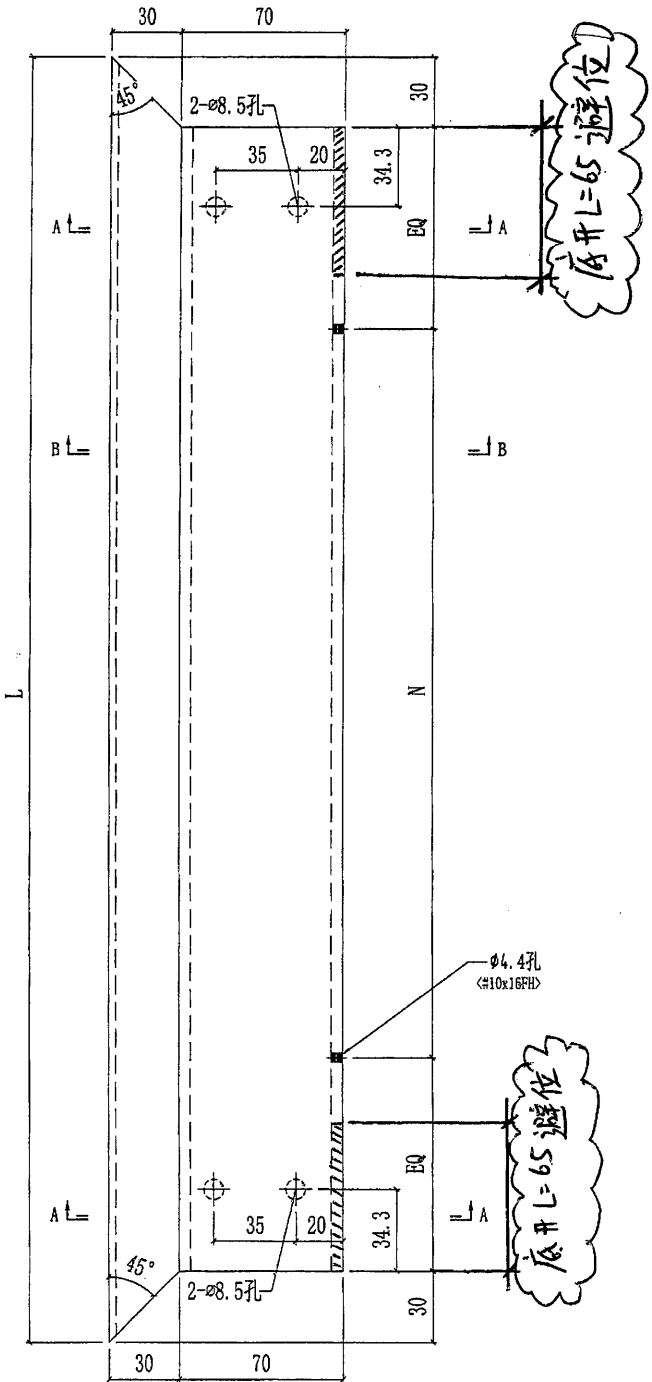


SECTION B-B

 美特鋁質有限公司 MIDI Aluminium Fabricator Ltd.		工程號 J851 地盘 青衣190	類別 制圖 W. E. X	物料號 - 圖號 X85789-02
修改 日期	採用工廠 <input checked="" type="checkbox"/> 地盤 材料顏色 -	图纸名称 底橫料加工圖 材料 X85789	復核 - 批准 -	數量 - 單件重量 - (KG)

散出地般

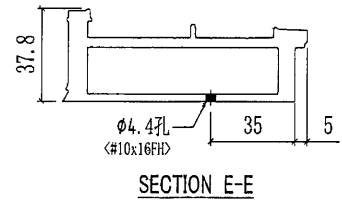
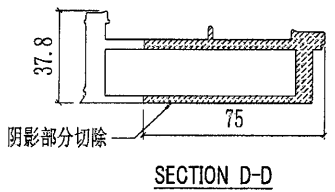
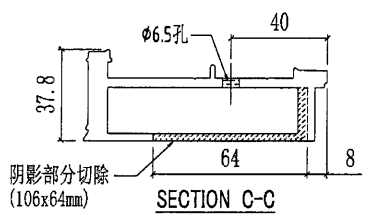
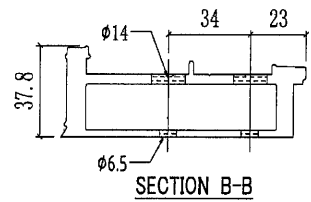
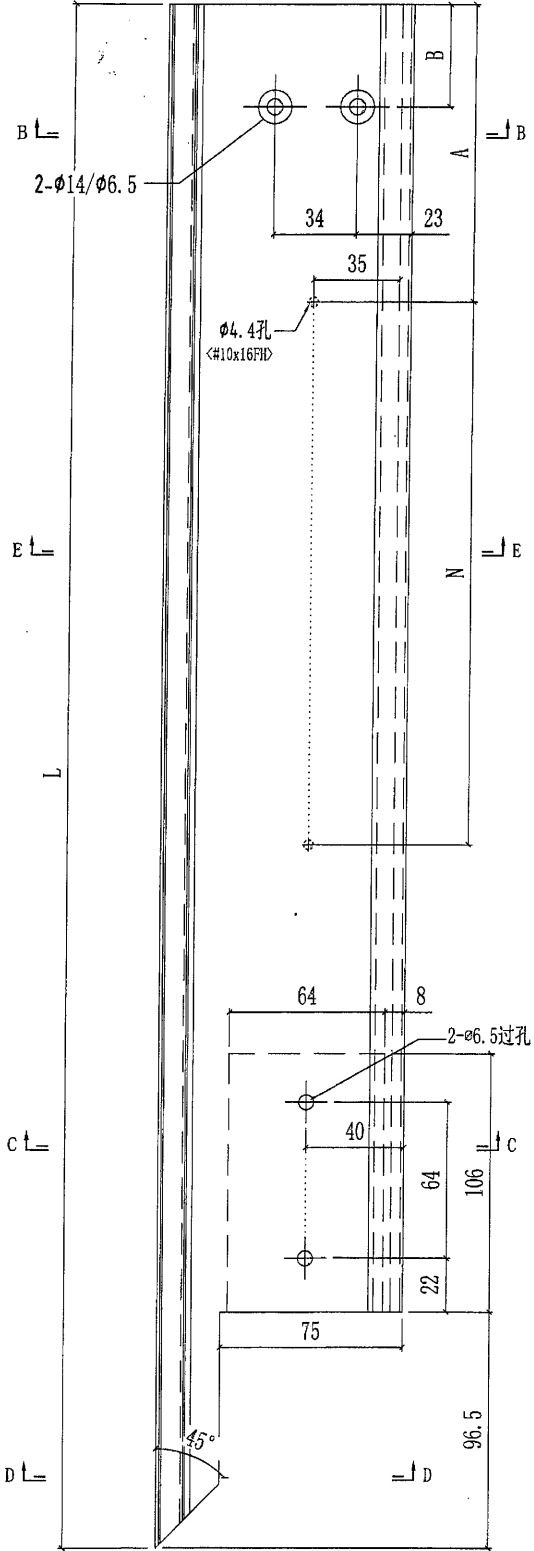
部件编号	L	N	颜色	颜色编号	数量
X85789-02G-01	1573.5	@3X300	深灰色	UCT534193SC-3	1
X85789-02W-01	1573.5	@3X300	白色	TUC43350SC(ZH)-3	1
X85789-02G-02	1558.5	@3X300	深灰色	UCT534193SC-3	1
X85789-02W-02	1558.5	@3X300	白色	TUC43350SC(ZH)-3	1
<del>X85789-02G-03</del>	<del>1558.5</del>	<del>@3X300</del>	<del>深灰色</del>	<del>UCT534193SC-3</del>	<del>1</del>
X85789-02G-04	1818.5	@4X300	深灰色	UCT534193SC-3	1
<del>X85789-02G-05</del>	<del>1558.5</del>	<del>@3X300</del>	<del>深灰色</del>	<del>UCT534193SC-3</del>	<del>1</del>



19

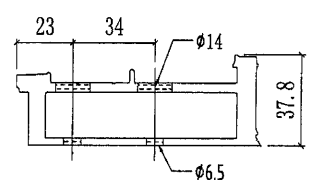
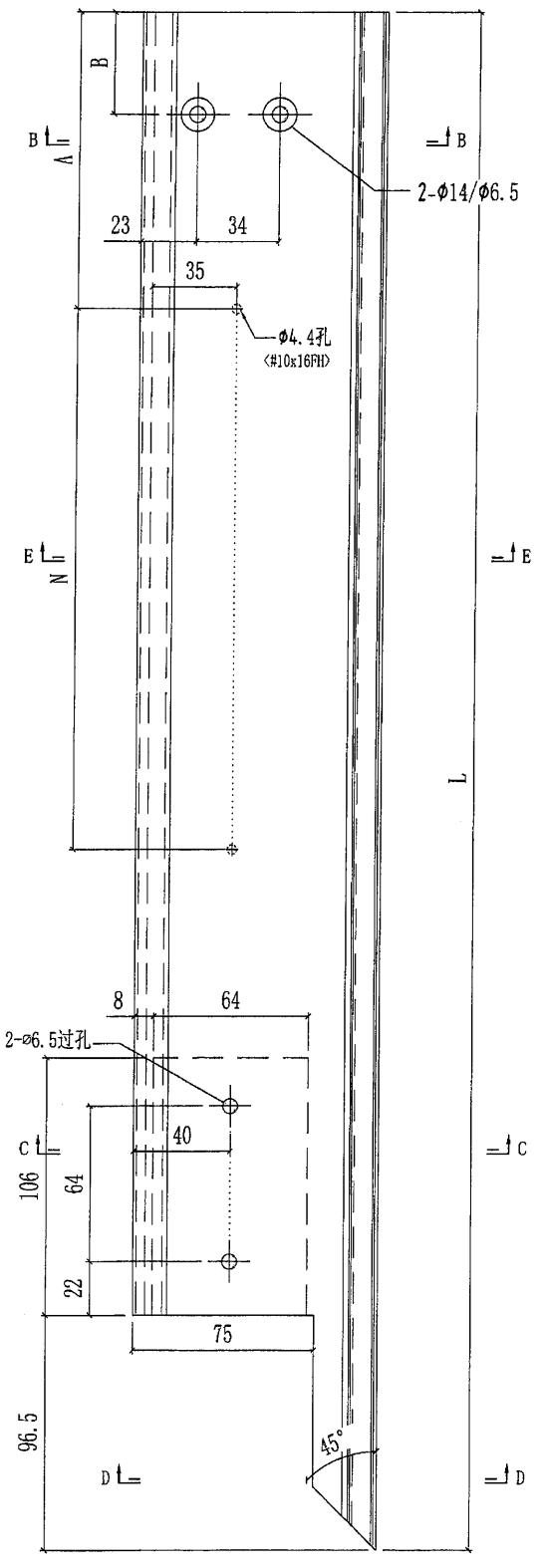
 美特鋁質有限公司 MIDI Aluminium Fabricator Ltd.			工程號 J851 地盘 青衣190	類別 制圖 W.E.X	物料號 - 2020-05-13	圖號 X85798-01L 數量 -
修改 A B - 日期 11/09/25/09 -	採用工廠 ✓ 材料颜色 -	图纸名称 顶横料加工图 材料 X85798	復核 - 批准 -	單件重量 - (KG)		

部件编号	L	A	B	N	颜色	颜色编号	数量
X85798-01LG-01	972	117	42	@2X300	深灰色	UCT534193SC-3	1
X85798-01LW-01	972	117	42	@2X300	白色	TUC43350SC(ZH)-3	1
X85798-01LW-03	577	132.5	67	199	白色	TUC43350SC(ZH)-3	1
<del>X85798-01LW-04</del>	<del>577</del>	<del>132.5</del>	<del>67</del>	<del>199</del>	<del>深灰色</del>	<del>UCT534193SC-3</del>	<del>1</del>
<del>X85798-01LW-05</del>	<del>577</del>	<del>132.5</del>	<del>67</del>	<del>199</del>	<del>深灰色</del>	<del>UCT534193SC-3</del>	<del>1</del>

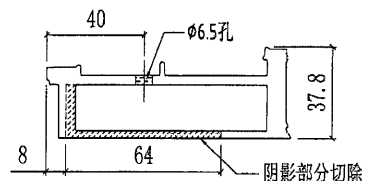


 美特鋁質有限公司 MIDI Aluminium Fabricator Ltd.				工程號 J851	類別 制圖	物料號 -	圖號 X85798-01R	
地盤 青衣190				制圖 W. E. X	2020-05-13	數量 -		圖號 X85798-01R
修改 A	B	採用工廠 ✓		地盤 圖紙名稱 頂橫料加工圖	復核 -	數量 -		圖號 X85798-01R
日期 11/09	25/09	材料顏色 -		材料 X85798	批准 -	單件重量 -		(KG)

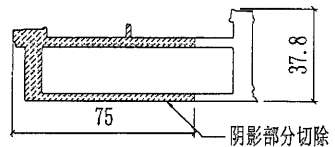
部件編號	L	A	B	N	顏色	顏色編號	數量
X85798-01RG-01	972	117	42	@2X300	深灰色	UCT534193SC-3	1
X85798-01RW-01	972	117	42	@2X300	白色	TUC43350SC(ZH)-3	1
X85798-01RG-03	577	132.5	67	199	深灰色	UCT534193SC-3	1
<del>X85798-01RG-04</del>	<del>477</del>	<del>132.5</del>	<del>67</del>	<del>89</del>	<del>深灰色</del>	<del>UCT534193SC-3</del>	<del>1</del>
X85798-01RG-05	427	112.5	67	89	深灰色	UCT534193SC-3	1
<del>X85798-01RG-06</del>	<del>577</del>	<del>132.5</del>	<del>67</del>	<del>199</del>	<del>深灰色</del>	<del>UCT534193SC-3</del>	<del>1</del>
<del>X85798-01RG-07</del>	<del>887</del>	<del>132.5</del>	<del>42</del>	<del>@2X300</del>	<del>深灰色</del>	<del>UCT534193SC-3</del>	<del>1</del>



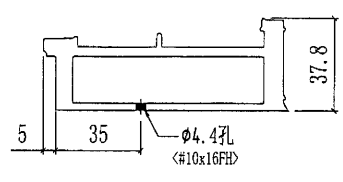
SECTION B-B



SECTION C-C  
(106x64mm)

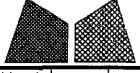


SECTION D-D

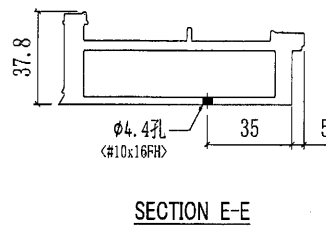
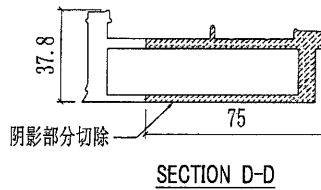
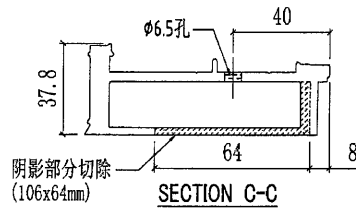
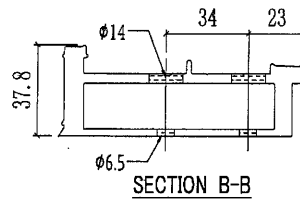
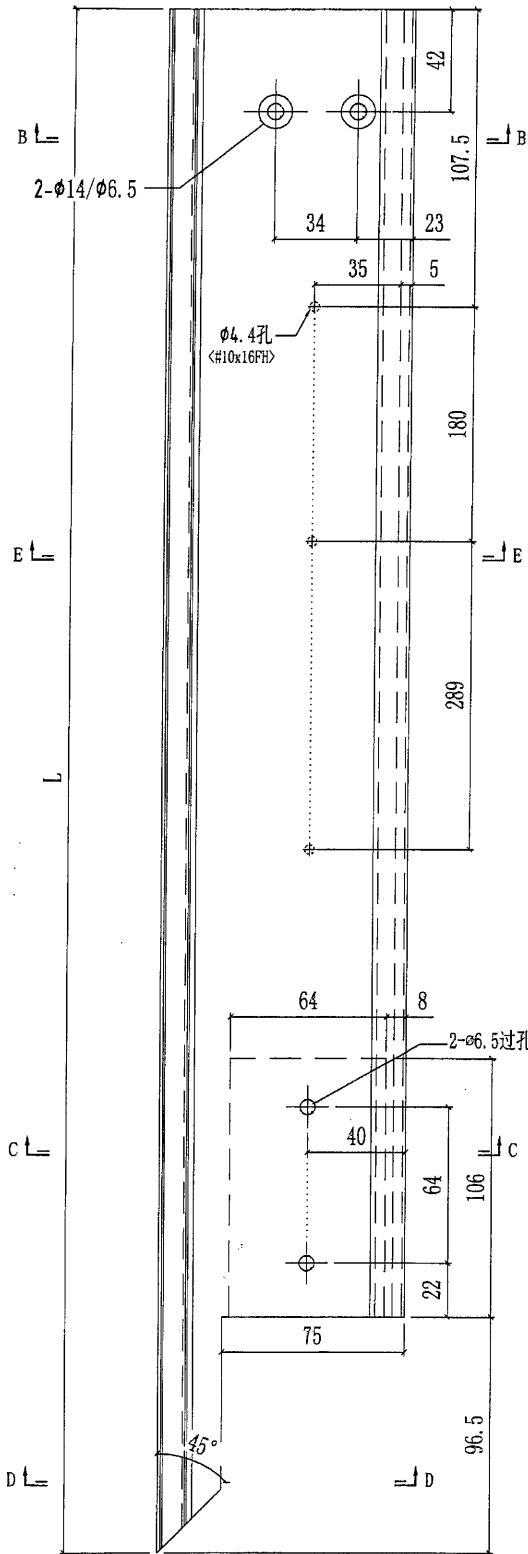


SECTION E-E



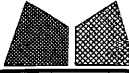
 <b>美特鋁質有限公司</b> MIDI Aluminium Fabricator Ltd.			工程號 J851 地盘 青衣190	類別 制圖 W. E. X 復核 - 批准 -	物料號 - 2020-05-13 圖號 X85798-03 數量 - 單件重量 - (KG)
修改 日期	- -	採用工廠 ✓ 材料颜色 -	图纸名称 顶横料加工图 材料 X85798		

部件编号	L	颜色	颜色编号	数量
X85798-03G-01	822	深灰色	UCT534193SC-3	1

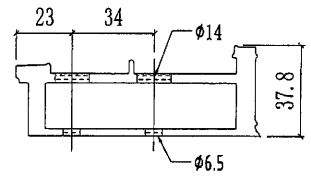
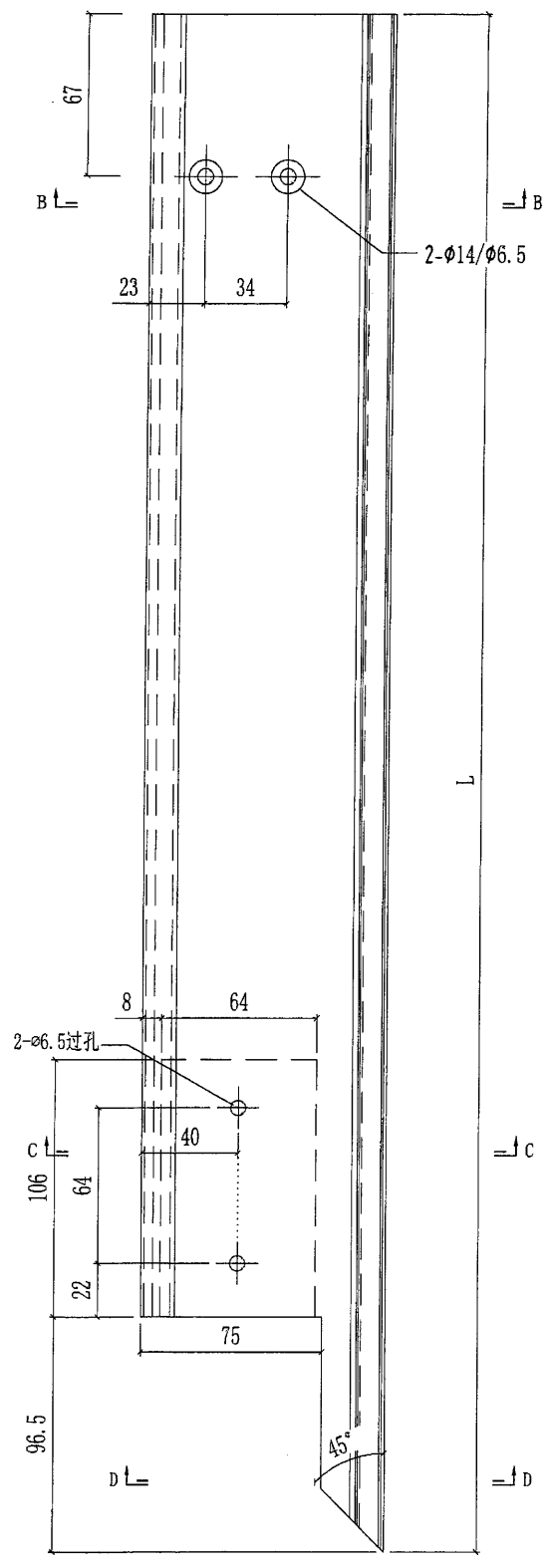




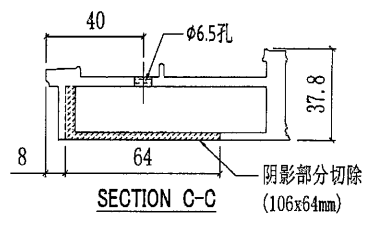
24

 美特鋁質有限公司 MIDI Aluminium Fabricator Ltd.		工程號 J851 地盘 青衣190	類別 制圖 W. E. X	物料號 - 2020-05-13	圖號 X85798-05R
修改 日期	採用工廠 ✓ 材料颜色 -	图纸名称 顶横料加工图 材料 X85798	復核 - 批准 -	數量 - 單件重量 - (KG)	

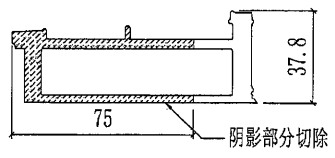
部件编号	L	A	N	颜色	颜色编号	数量
<del>X85798-05RW-01</del>	<del>377</del>	<del>87.5</del>	<del>64</del>	<del>深灰色</del>	<del>TUC43350SC(ZH)-3</del>	<del>1</del>
X85798-05RW-01	377	87.5	64	白色	TUC43350SC(ZH)-3	1



SECTION B-B



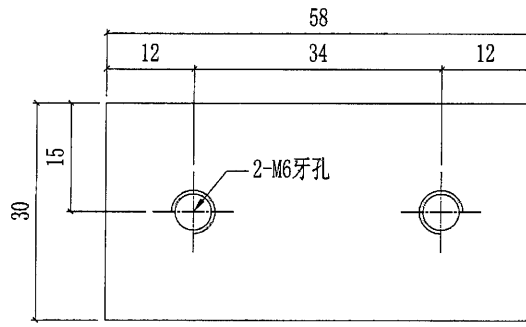
SECTION C-C (106x64mm)

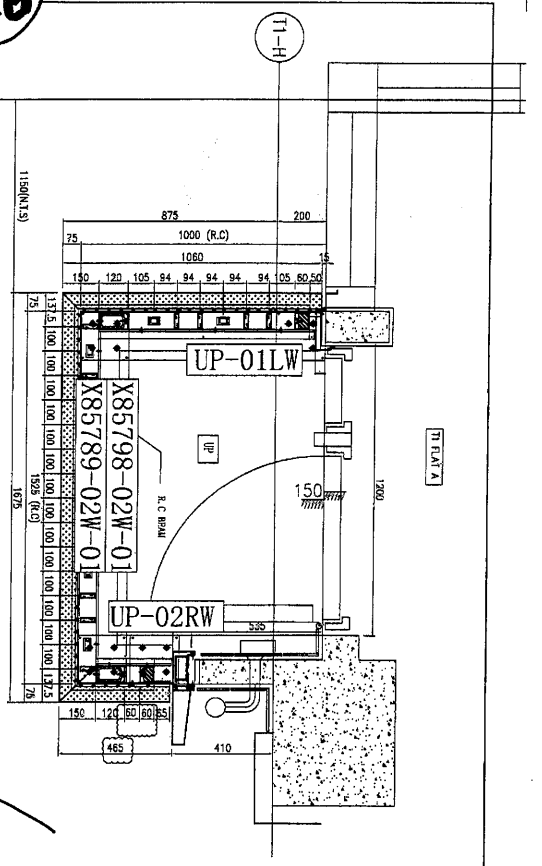


SECTION D-D

25

美特鋁質有限公司 MIDI Aluminium Fabricator Ltd.				工程號	J851	類別		物料號	-		
				地盤	青衣190	制圖	W. E. X	2020-05-13	圖號	AP-UP02	
修改		-	採用工廠	✓	地盤	圖紙名稱	铝丝母巴加工图	復核	-	數量	20
日期		-	材料颜色	CHROMATE	材料	4mm厚铝板	批准	-	-	單件重量	- (KG)





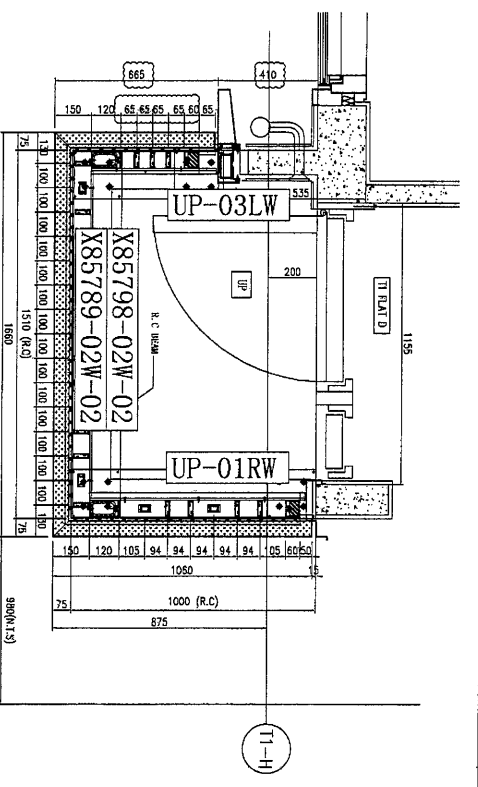
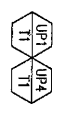
UP1 14W+13G

UP4 1G

UP TYPE	TOWER	F.LR.	FLAT	QTY
UP1	T1	1/F TO 31/F	A	27
(FLOOR NOS. 4, 13, 14, 24 NOT USED.)				
UP4	T1	{ 32/F }	A	{ 1 }

14W+13G  
1G

2 LAYOUT PLAN

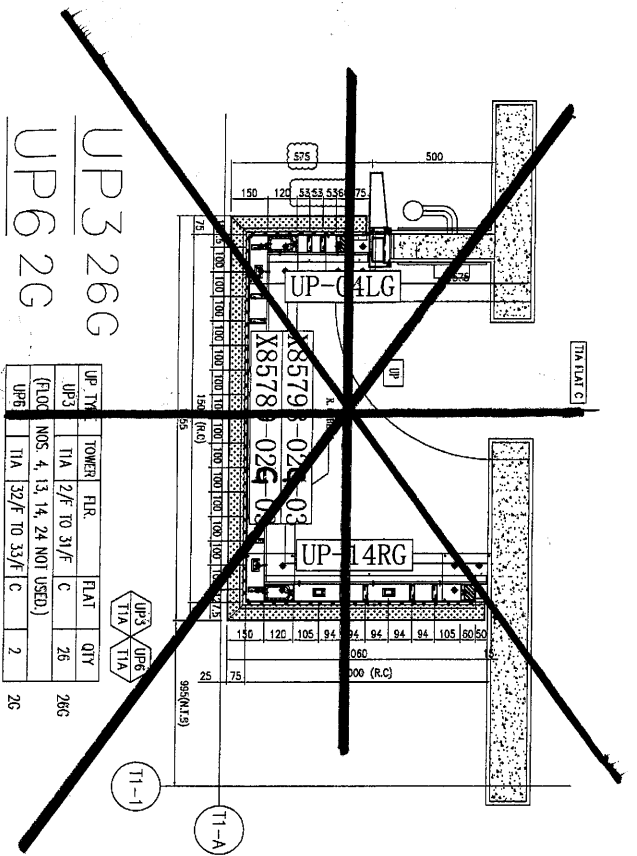
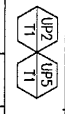


UP2 14W+13G

UP5 1G

UP TYPE	TOWER	F.LR.	FLAT	QTY
UP2	T1	1/F TO 31/F	A	27
(FLOOR NOS. 4, 13, 14, 24 NOT USED.)				
UP5	T1	{ 32/F }	A	{ 1 }

14W+13G  
1G

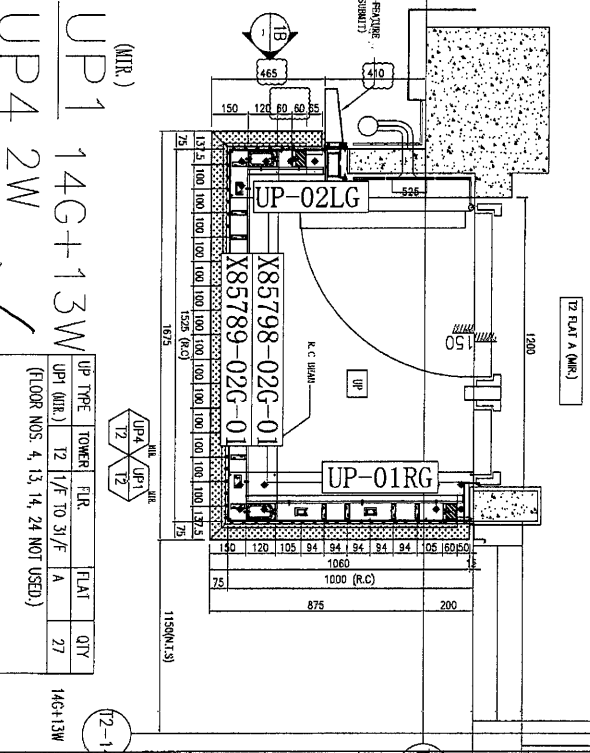


UP3 26G

UP6 2G

UP TYPE	TOWER	F.LR.	FLAT	QTY
UP3	T1A	2/F TO 31/F	C	26
(FLOOR NOS. 4, 13, 14, 24 NOT USED.)				
UP6	T1A	32/F TO 33/F	C	2

26G  
2G

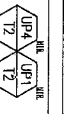


UP1 14G+13W

UP4 2W

UP TYPE	TOWER	F.LR.	FLAT	QTY
UP1	T1	1/F TO 31/F	A	27
(FLOOR NOS. 4, 13, 14, 24 NOT USED.)				

14G+13W  
2W



1/10. REF :  
F.S.D. REF :  
Note:  
1. All dimensions are in mm.  
2. All elevations are viewed from outside.  
3. All dimensions to be verified on site before construction.

GENERAL NOTES

Legend:  
1. F.L.R. - Finished Floor Level  
2. S.F.L. - Structural Floor Level  
3. 0/0 - Ground Detail

X11 RETAIL MARK NO.  
X001 MESS SHOPS NO.

CLIENT : 佳明集團控股有限公司  
GRAND HING GROUP HOLDINGS LIMITED

MAIN CONTRACTOR : GRAND TECH CONSTRUCTION CO. LTD.

ARCHITECT : WONG TUNG & PARTNERS LIMITED

STRUCTURAL ENGINEER : C M WONG & ASSOCIATES LTD.

PROJECT : RESIDENTIAL DEVELOPMENT AT TANG YI TOWN LOT 90A SA SHAN ROAD

DATE : 16-11-2019

SCALE : AS SHOWN

REV : A

DATE : 16-11-2019

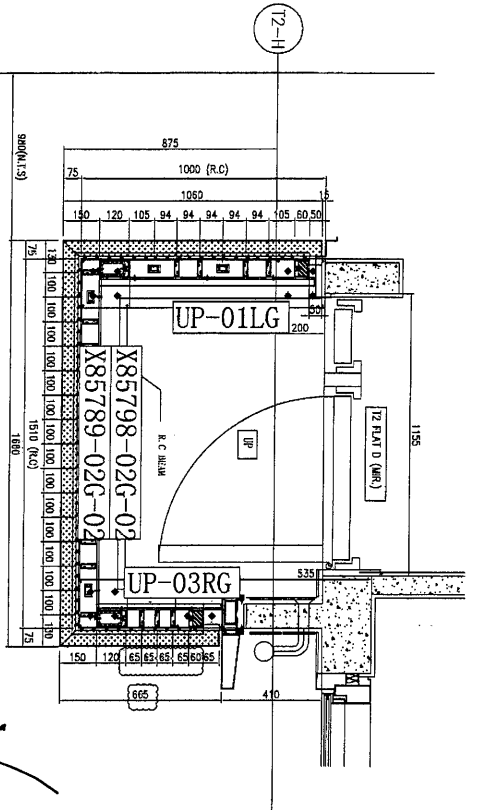
SCALE : AS SHOWN

REV : A

DATE : 16-11-2019

SCALE : AS SHOWN

REV : A



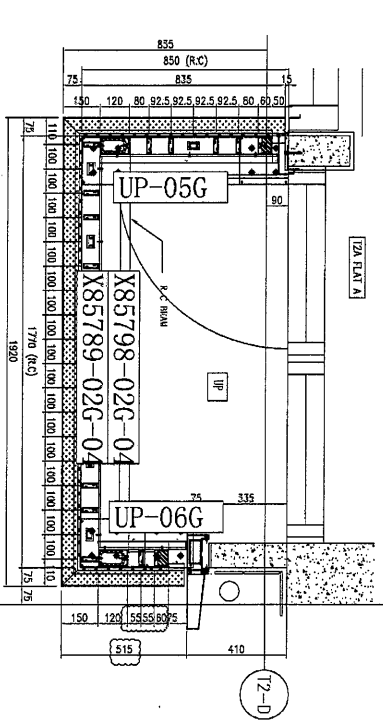
UP2 (MIR.)

UP2 14G+13W

UP5 1W

UP TYPE	TOWER	F.LR.	FLAT	QTY
UP2(MIR.)	12	1/F TO 31/F	D	27
(FLOOR NOS. 4, 13, 14, 24 NOT USED.)				
UP5(MIR.)	12	32/F	D	1

14G+13W



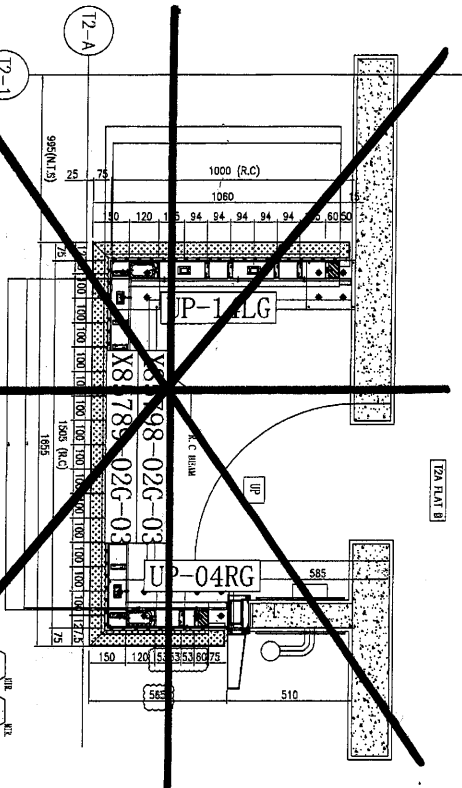
UP8 (MIR.)

UP8 27G

UP9 1G

UP TYPE	TOWER	F.LR.	FLAT	QTY
UP8	T2A	1/F TO 31/F	A	27
(FLOOR NOS. 4, 13, 14, 24 NOT USED.)				
UP9	T2A	32/F	A	1

27G



UP3 (MIR.)

UP3 13W+15G

UP TYPE	TOWER	F.LR.	FLAT	QTY
UP3(MIR.)	T2A	2/F TO 31/F	B	26
(FLOOR NOS. 4, 13, 14, 24 NOT USED.)				

13G+13W

ISO. REF :  
 F.S.D. REF :  
 M.A. :  
 1. All dimensions are in mm.  
 2. All elevations are viewed from outside.  
 3. All dimensions to be verified on site before construction.  
 GENERAL NOTES

Legend :  
 1. F.L.R. - Finished Floor Level  
 2. S.F.L. - Structural Floor Level  
 3. G.F.L. - Ground Level  
 X1 - METAL MESH M.  
 X001 - MESH SHEET NO.

CLIENT : 佳明集團控股有限公司  
 GRAND MINE GROUP HOLDINGS LIMITED  
 MAIN CONTRACTOR : GRAND TECH CONSTRUCTION CO. LTD.  
 ARCHITECT : WONG TUNG & PARTNERS LIMITED  
 STRUCTURAL ENGINEER : C M WONG & ASSOCIATES LTD.  
 PROJECT : MIDDI Apartment Development  
 1/10 King's Park Road, Kowloon  
 (Kowloon Station) - 1/F (Tel: 27272888)  
 PROJECT : RESIDENTIAL DEVELOPMENT AT  
 TUNG YI TOWNSHIP 199 SAI SHAN ROAD  
 TIME : SCHEDULE OF METAL BALUSTRADE  
 AT UP(TOWER 1)

JOB NO. : J-051  
 DRAWN BY : LS  
 DATE : 18-11-2019  
 CHECK BY :  
 SCALE : A1 : 1:50  
 DWG. NO. : UP-04A  
 REV. : A