



工程指示 / 要求簡箋(E.I.)

工程指示編號：EI/ 2978 /21 修改版次：
 工程編號：J851 工程名稱：青衣明邨滙
 工程項目：露台欄河 (GB 欄河) 作用企橫料組裝
 收件人：生統 發件人：Joe Chan 日期：2/1/2021

要求提供 / 確認 事項：

- | | | |
|------------------------------------|-------------------------------------|-------------------------------|
| <input type="checkbox"/> 初步鋁料 B.M. | <input type="checkbox"/> 加工拆圖，然後生產 | <input type="checkbox"/> 尺寸表 |
| <input type="checkbox"/> 正式鋁料 B.M. | <input type="checkbox"/> 技術上資料 / 指示 | <input type="checkbox"/> 報價 |
| <input type="checkbox"/> 配件 B.M. | <input type="checkbox"/> 樣辦或貨品說明書 | <input type="checkbox"/> 分判合約 |
| <input type="checkbox"/> 其他：_____ | | |

內容：

請依附件資料，生產 GB 欄河企橫料，送地盤
 (請於農曆新年前出貨)

請在 5/2/2021 前完成上列要求。

附有關圖紙 / 文件：

1139頁

以上項目為：

- 原合約工程包 原合約工程加 / 減賬 新工程報價

原因：-

分發東莞各部門：

- () 生產技術總監 連附件 () 技術部 連附件 () 生產部 連附件 () 機械設計部 連附件
 () 採購部 連附件 () 生產統籌部 連附件 梅軍
 () 質檢部 連附件 () 會計部 連附件 () 報關組 連附件 () 其他 _____ 連附件

分發香港各部門：

- () 行政部 連附件 () 會計部 連附件 () 統籌部 連附件 () 工程部地盤科文 連附件 積哥
 () 採購部 連附件 () QS 部 連附件 () 維修部 連附件 () 其他 _____ 連附件

傳遞編號：

HK0161/21

發件人簽署：

(Signature)

項目經理簽署：

P.P. *(Signature)*



鋁材開料總表

工程號碼: J851 工程名稱: 青衣

序號	鋁料編號	名稱	表面處理		開料長度	實用長料總數量		浪費率(%)
			顏色	層厚		支數	長度	
1	X85800(灰)				6000	4	24000	23.75
2	X85800(白)				6000	3	18000	19.63
3	X85794(灰)				6000	4	24000	24.76
4	X85794(白)				6000	3	18000	20.40
5	X85792				6000	5	30000	14.68
6	X85793(灰)				6000	3	18000	20.47
7	X85793(白)				6000	2	12000	5.98

送至：_____

由：_____

日期：_____

簡短說明：_____

共8頁 第1頁

打印日期：21/1/2021 打印時間：12:04

工程號碼:J851, 工程名稱:青衣

開料長度:6000, 總長料支數:2, 總開料支數:12

鋸片厚度(mm):4, 料頭尾總切除(mm):20, 浪費率(%):5.98

鋁材開料清單 X85793(白)

窗號	編號(用料狀況)	實用長度(長料開數)	需要 支數	開料 支數	長料 支數	餘料 支數	編號(剩餘長度)
X85793-01-03W	1	2283.0	1	1	1	0	1@(3693)x1
X85793-01-05W	2, 1	1933.0	2	2	1	1	2@(4043)x1 1@(1756)x1
X85793-01-07W	(餘料)2	1913.0	1	1	0	1	2@(2126)x1
X85793-01-04W	(餘料)1-2	649.0	4	4	0	2	1@(450)x1 2@(820)x1
X85793-01-10W	(餘料)2	449.0	1	1	0	1	2@(367)x1
X85793-01-01W	(餘料)1	29.0	3	3	0	1	1@(351)x1

工程號碼: J851, 工程名稱: 青衣

開料長度: 6000, 總長料支數: 3, 總開料支數: 15

鋸片厚度(mm): 4, 料頭尾總切除(mm): 20, 浪費率(%): 20.47

鋁材開料清單 X85793(灰)

窗號	編號(用料狀況)	實用長度(長料開數)	需要 支數	開料 支數	長料 支數	餘料 支數	編號(剩餘長度)
X85793-01-03G	1	2283.0	1	1	1	0	1@(3693)x1
X85793-01-16G	(餘料)1	2143.0	1	1	0	1	1@(1546)x1
X85793-01-11G	2	1993.0	1	1	1	0	2@(3983)x1
X85793-01-05G	(餘料)2	1933.0	2	2	0	1	2@(109)x1
X85793-01-04G	3	649.0	5	3	1	0	3@(4021)x1
X85793-01-04G	(餘料)1	649.0		2	0	1	1@(240)x1
X85793-01-10G	(餘料)3	449.0	1	1	0	1	3@(3568)x1
X85793-01-06G	(餘料)1	129.0	1	1	0	1	1@(107)x1
X85793-01-01G	(餘料)1	29.0	3	3	0	1	1@(8)x1

工程號碼: J851, 工程名稱: 青衣

開料長度: 6000, 總長料支數: 5, 總開料支數: 27

鋸片厚度(mm): 4, 料頭尾總切除(mm): 20, 浪費率(%): 14.68

鋁材開料清單 X85792

窗號	編號(用料狀況)	實用長度(長料開數)	需要 支數	開料 支數	長料 支數	餘料 支數	編號(剩餘長度)
X85792-01-03	1	2283.0	2	2	1	0	1@(1406)x1
X85792-01-16	2	2143.0	1	1	1	0	2@(3833)x1
X85792-01-11	(餘料)2	1993.0	1	1	0	1	2@(1836)x1
X85792-01-05	3-4	1933.0	4	4	2	0	3@(169)x1 4@(4043)x1
X85792-01-07	(餘料)4	1913.0	1	1	0	1	4@(2126)x1
X85792-01-04	5	649.0	9	2	1	0	5@(4674)x1
X85792-01-04	(餘料)1-2, 4	649.0		7	0	3	1@(100)x1 2@(530)x1 4@(167)x1
X85792-01-10	(餘料)2, 5	449.0	2	2	0	2	2@(77)x1 5@(4221)x1
X85792-01-06	(餘料)3	129.0	1	1	0	1	3@(36)x1
X85792-01-01	(餘料)1-3	29.0	6	6	0	3	1@(1)x1 2@(11)x1 3@(3)x1

工程號碼: J851, 工程名稱: 青衣

開料長度: 6000, 總長料支數: 3, 總開料支數: 12

鋸片厚度(mm): 4, 料頭尾總切除(mm): 20, 浪費率(%): 20.4

鋁材開料清單 X85794(白)

窗號	編號(用料狀況)	實用長度(長料開數)	需要支數	開料支數	長料支數	餘料支數	編號(剩餘長度)
X85794-02-01W	1	2418.5	1	1	1	0	1@(3557.5)x1
X85794-02-02W	2	2068.5	2	1	1	0	2@(3907.5)x1
X85794-02-02W	(餘料)1	2068.5		1	0	1	1@(1485)x1
X85794-02-03W	(餘料)2	2048.5	1	1	0	1	2@(1855)x1
X85794-01R-01W	3	959.5	4	2	1	0	3@(4053)x1
X85794-01L-05W	(餘料)1-2	959.5		2	0	2	1@(521.5)x1 2@(891.5)x1
X85794-01R-07W	(餘料)2	759.5	1	1	0	1	2@(128)x1
X85794-01L-01W, X85794-01R-03W	(餘料)1, 3, 3	339.5	3	3	0	3	1@(178)x1 3@(3709.5)x1 3@(3366)x1

工程號碼: J851, 工程名稱: 青衣

開料長度: 6000, 總長料支數: 4, 總開料支數: 15

鋸片厚度(mm): 4, 料頭尾總切除(mm): 20, 浪費率(%): 24.76

鋁材開料清單 X85794(灰)

窗號	編號(用料狀況)	實用長度(長料開數)	需要 支數	開料 支數	長料 支數	餘料 支數	編號(剩餘長度)
X85794-02-01G	1	2418.5	1	1	1	0	1@(3557.5)x1
X85794-02-06G	(餘料)1	2218.5	1	1	0	1	1@(1335)x1
X85794-02-05G	2	2128.5	1	1	1	0	2@(3847.5)x1
X85794-02-02G	3	2068.5	2	1	1	0	3@(3907.5)x1
X85794-02-02G	(餘料)2	2068.5		1	0	1	2@(1775)x1
X85794-01L-05G, X85794-01R-01G	(餘料)1-3, 3	959.5	5	5	0	4	1@(371.5)x1 2@(811.5)x1 3@(2944)x1 3@(1017)x1
X85794-01L-04G	(餘料)2	759.5	1	1	0	1	2@(48)x1
X85794-01R-04G	(餘料)3	439.5	1	1	0	1	3@(573.5)x1
X85794-01R-03G	4	339.5	3	1	1	0	4@(5636.5)x1
X85794-01L-01G, X85794-01R-03G	(餘料)1, 3	339.5		2	0	2	1@(28)x1 3@(230)x1

鋁材開料清單 X85800(白)

窗號	編號(用料狀況)	實用長度(長料開數)	需要 支數	開料 支數	長料 支數	餘料 支數	編號(剩餘長度)
X85800-02-01W	1	2411.0	1	1	1	0	1@(3565)x1
X85800-02-02W	2	2061.0	2	1	1	0	2@(3915)x1
X85800-02-02W	(餘料)1	2061.0		1	0	1	1@(1500)x1
X85800-02-03W	(餘料)2	2041.0	1	1	0	1	2@(1870)x1
X85800-01L-05W	(餘料)1-2	972.5	2	2	0	2	1@(523.5)x1 2@(893.5)x1
X85800-01R-08W	3	967.5	2	2	1	0	3@(4037)x1
X85800-01R-07W	(餘料)2	772.5	1	1	0	1	2@(117)x1
X85800-01L-01W, X85800-01R-03W	(餘料)1, 3, 3	377.5	3	3	0	3	1@(142)x1 3@(3655.5)x1 3@(3274)x1

鋁材開料清單 X85800(灰)

窗號	編號(用料狀況)	實用長度(長料開數)	需要 支數	開料 支數	長料 支數	餘料 支數	編號(剩餘長度)
X85800-02-01G	1	2411.0	1	1	1	0	1@(3565)x1
X85800-02-06G	(餘料)1	2271.0	1	1	0	1	1@(1290)x1
X85800-02-05G	2	2121.0	1	1	1	0	2@(3855)x1
X85800-02-02G	3	2061.0	2	1	1	0	3@(3915)x1
X85800-02-02G	(餘料)2	2061.0		1	0	1	2@(1790)x1
X85800-01L-05G	(餘料)1-3	972.5	3	3	0	3	1@(313.5)x1 2@(813.5)x1 3@(2938.5)x1
X85800-01R-08G	(餘料)3	967.5	2	2	0	1	3@(995.5)x1
X85800-01L-04G	(餘料)2	772.5	1	1	0	1	2@(37)x1
X85800-01R-04G	(餘料)3	477.5	1	1	0	1	3@(514)x1
X85800-01R-03G	4	377.5	3	2	1	0	4@(5217)x1
X85800-01L-01G	(餘料)3	377.5		1	0	1	3@(132.5)x1

圖則登記表
DRAWING REGISTER

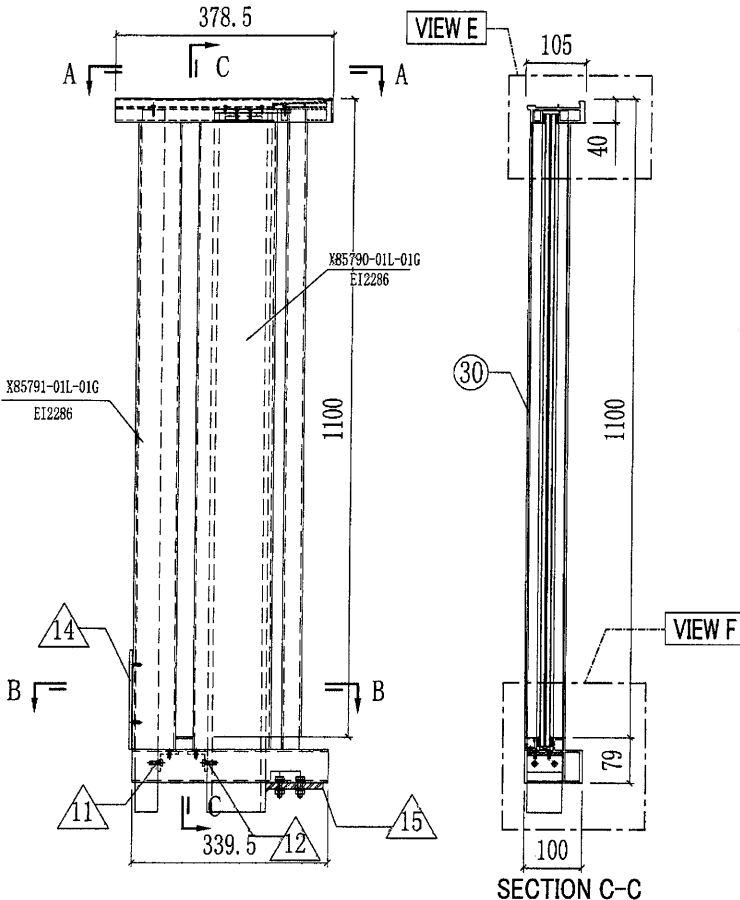
工程名稱 Project Title:		接收日期 Receiving Date (適用於客戶圖則)									
玻璃欄河		年	21								
		月	1								
工程編號 Project No: J851		日	21								
圖則編號 Drg. No.	圖則名稱 Drawing Title	修訂編號 Revision No.									
GB-01G	組裝圖	1	-								
GB-01W	組裝圖	2	-								
GB-03aG	組裝圖	3	-								
GB-03aW	組裝圖	4	-								
GB-09G	組裝圖	5	-								
GB-11G	組裝圖	6	-								
GB-11W	組裝圖	7	-								
GB-12W	組裝圖	8	-								
GB-14aG	組裝圖	9	-								
GB-14aW	組裝圖	10	-								
GB-15G	組裝圖	11	-								
GB-15W	組裝圖	12	-								
GB-16G	組裝圖	13	-								
GB-20W	組裝圖	14	-								
GB-02G	組裝圖 (鋁料散出)	15	-								
GB-02W	組裝圖 (鋁料散出)	16	-								
GB-04G	組裝圖 (鋁料散出)	17	-								
GB-04W	組裝圖 (鋁料散出)	18	-								
GB-06W	組裝圖 (鋁料散出)	19	-								
GB-10G	組裝圖 (鋁料散出)	20	-								
GB-21G	組裝圖 (鋁料散出)	21	-								
X85800-01L	頂橫料加工圖	22	-								
X85800-01R	頂橫料加工圖	23	-								
X85800-02	頂橫料加工圖	24	-								
X85795-01L	底橫料加工圖	25	-								
X85794-01R	底橫料加工圖	26	-								
X85794-02	底橫料加工圖	27	-								
X85792-01	玻璃線骨加工圖	28	-								
X85793-01	玻璃線加工圖	29	-								
/	T1 位置圖	30	-								



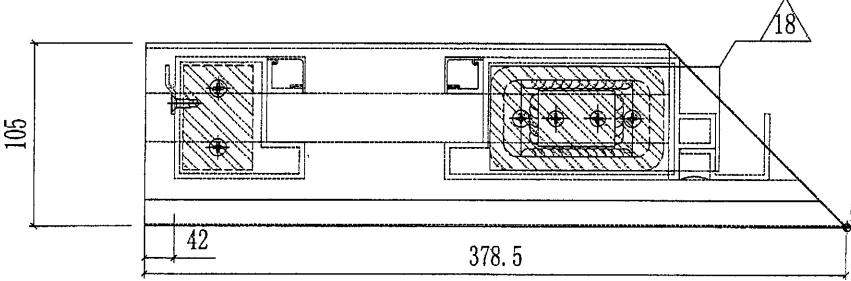
圖則登記表
DRAWING REGISTER

接收日期 Receiving Date (適用於客戶圖則)																																					
工程名稱 Project Title: 玻璃欄河	<table border="1" style="width: 100%; border-collapse: collapse;"> <tr> <td style="width: 5%;">年</td> <td style="width: 5%;">21</td> <td style="width: 5%;"></td> <td style="width: 5%;"></td> <td style="width: 5%;"></td> <td style="width: 5%;"></td> <td style="width: 5%;"></td> <td style="width: 5%;"></td> <td style="width: 5%;"></td> <td style="width: 5%;"></td> <td style="width: 5%;"></td> <td style="width: 5%;"></td> </tr> <tr> <td>月</td> <td>1</td> <td></td> <td></td> <td></td> <td></td> <td></td> <td></td> <td></td> <td></td> <td></td> <td></td> </tr> <tr> <td>日</td> <td>21</td> <td></td> <td></td> <td></td> <td></td> <td></td> <td></td> <td></td> <td></td> <td></td> <td></td> </tr> </table>	年	21											月	1											日	21										
年	21																																				
月	1																																				
日	21																																				
工程編號 Project No: J851																																					
圖則編號 Drg. No.	修訂編號 Revision No.																																				
/	T2 位置圖																																				
/	T2A 位置圖																																				
/	/																																				
/	/																																				

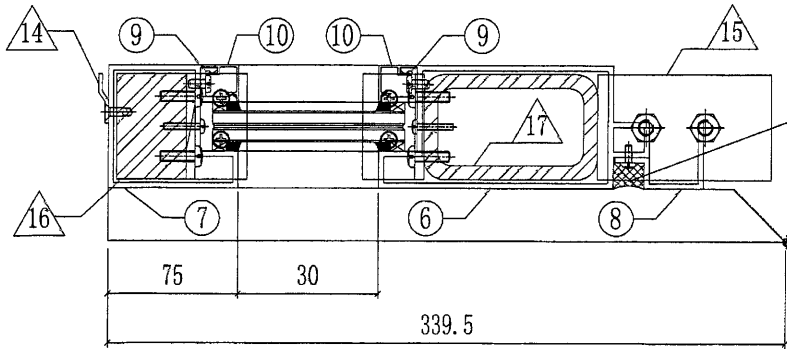
美特铝质有限公司 MIDI Aluminium Fabricator Ltd.				工程號 J851 地盘 青衣190	類別 制圖 W. E. X	物料號 - 2020-07-29	圖號 GB-01G 數量 1
修改 A - - 日期 24/09 - -	採用工廠 材料颜色 深灰色	地盤 ✓ 材料 -	图纸名称 拦河组装图	復核 - 批准 -	單件重量 - (KG)		



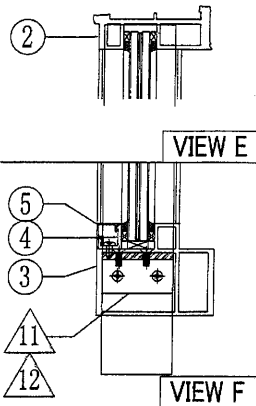
此幅工厂组装



SECTION A-A
SCALE: 3:1



SECTION B-B
SCALE: 3:1



跟此幅安装出货
地盘拆开装玻璃

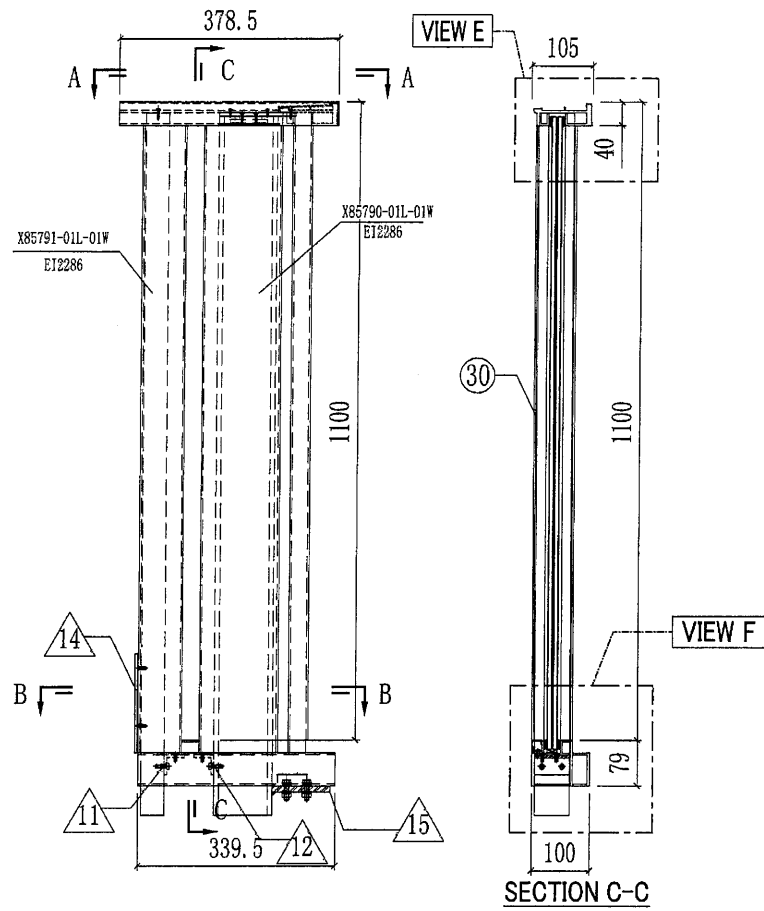
跟此幅安装出货
地盘拆开装玻璃

ALUM. EXTRUSION			
ITEM	FAB. DWG NO.	LENGTH	QTY
1	X85797-01L-01G	378.5	1
2	X85800-01L-01G	377.5	1
3	X85794-01L-01G	339.5	1
4	X85792-01-01	29	1
5	X85793-01-01G	29	1
6	X85790-01L-01G	1139	1
7	X85791-01L-01G	1139	1
8	X85801-01L-01G	1082	1
9	X85792-01-02	1081	2
10	X85793-01-02G	1081	2

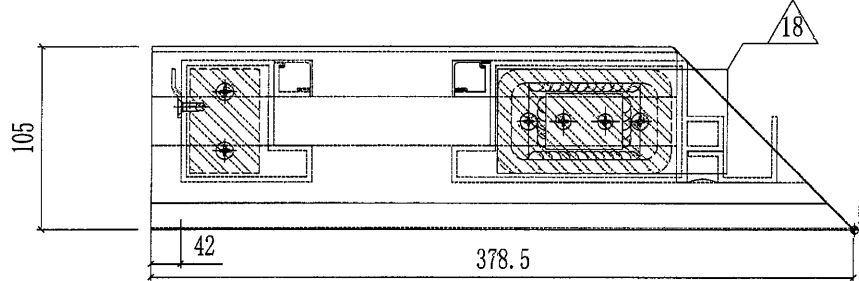
OTHERS (ALUM. & G.M.S. PARTS)			
ITEM	FAB. DWG NO.	LENGTH (MM)	QTY
11	AA-01L 35x35x5mm铝角	60	1
12	AA-01R 35x35x5mm铝角	60	1
13			1
14	BS-02L X84589	167	1
15	ST-GB02 100x60x6mm铁巴	60	1
16	ST-GB05L 60x40mm实心方铁	1286	1
17	ST-GB06 100x60x8mm铁通	1280	1
18	ST-GB01 132x60x6mm厚铁巴		1

GLASS			
ITEM	GLASS NO.	W(mm) X H(mm)	QTY
散出地盘	30	GL-01 60x1090	1

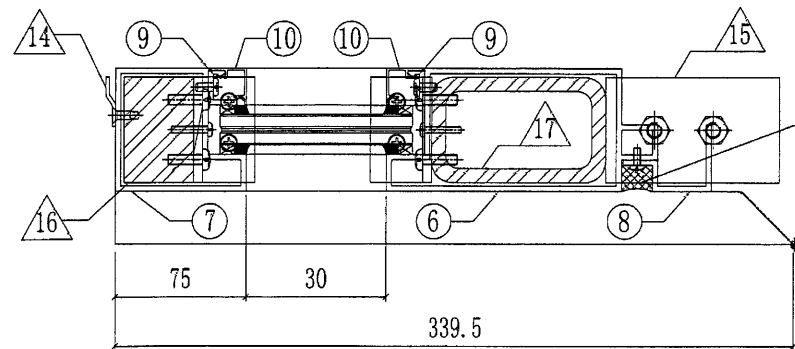
美特铝质有限公司 MIDI Aluminium Fabricator Ltd.				工程號	J851	類別		物料號	-	
修改	-	-	採用工廠	地盤	青衣190	制圖	W. E. X	2020-07-29	圖號	GB-01W
日期	-	-	材料颜色	白色	图纸名称	拦河组裝图	復核	-	數量	2
					材料	-	批准	-	單件重量	- (KG)



此幅工厂组装



SECTION A-A
SCALE: 3:1

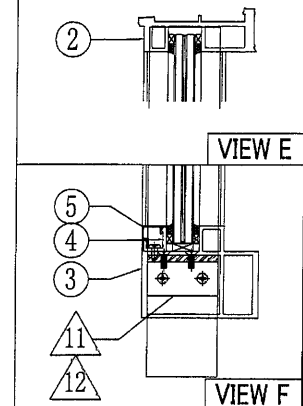


SECTION B-B
SCALE: 3:1

跟此幅安装出货
地盘拆开发装玻璃

跟此幅安装出货
地盘拆开发装玻璃

工厂打胶



ALUM. EXTRUSION

ITEM	FAB. DWG NO.	LENGTH	QTY
1	X85797-01L-01W	378.5	1
2	X85800-01L-01W	377.5	1
3	X85794-01L-01W	339.5	1
4	X85792-01-01	29	1
5	X85793-01-01W	29	1
6	X85790-01L-01W	1139	1
7	X85791-01L-01W	1139	1
8	X85801-01L-01W	1082	1
9	X85792-01-02	1081	2
10	X85793-01-02W	1081	2

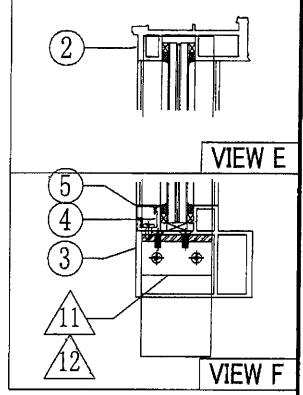
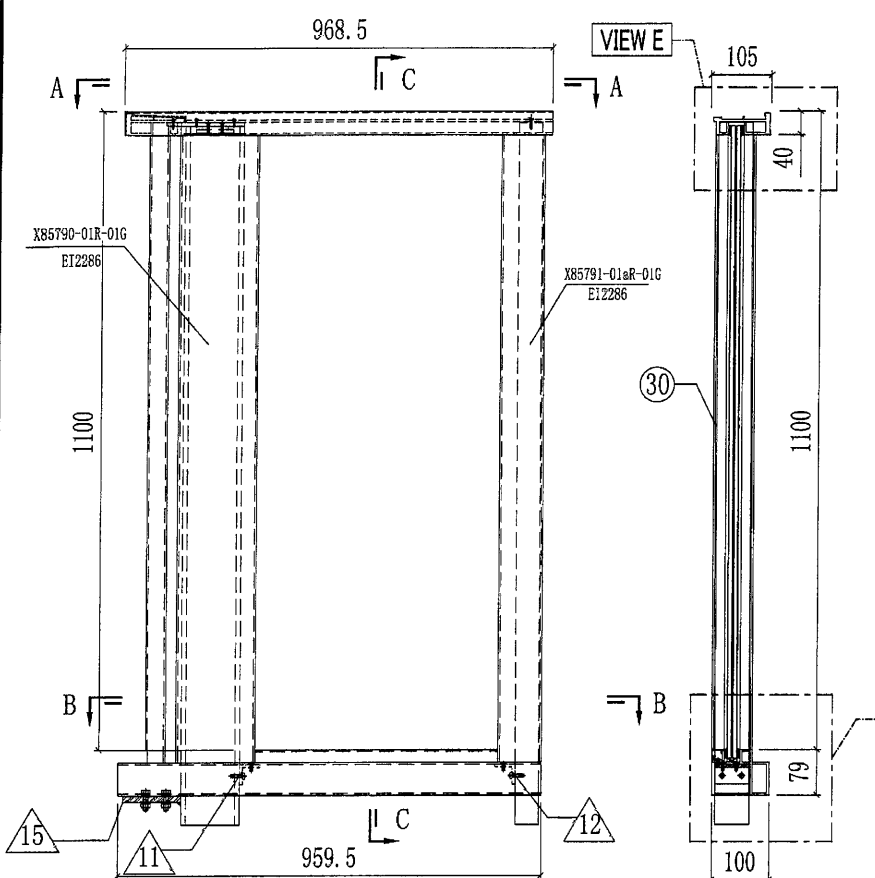
OTHERS (ALUM. & G.M.S. PARTS)

ITEM	FAB. DWG NO.	LENGTH (MM)	QTY
11	AA-01L 35x35x5mm铝角	60	1
12	AA-01R 35x35x5mm铝角	60	1
13			
14	BS-02L X84589	167	1
15	ST-GB02 100x60x6mm铁巴	60	1
16	ST-GB05L 60x40mm实心方铁	1286	1
17	ST-GB06 100x60x8mm铁通	1280	1
18	ST-GB01 132x60x6mm厚铁巴		1

GLASS

ITEM	GLASS NO.	W(mm) X H(mm)	QTY
散出地盘	30	GL-01 60x1090	1

美特铝质有限公司 MIDI Aluminium Fabricator Ltd.				工程號	J851	類別	物料號	-	
				地盘	青衣190	制圖	W. E. X	2020-07-29	
修改	-	-	採用工廠	地盤	✓	圖紙名稱	攔河組裝圖	圖號	GB-03aG
日期	-	-	材料顏色	深灰色		材料	-	數量	2
							復核	-	-
							批准	-	-
							單件重量	-	(KG)

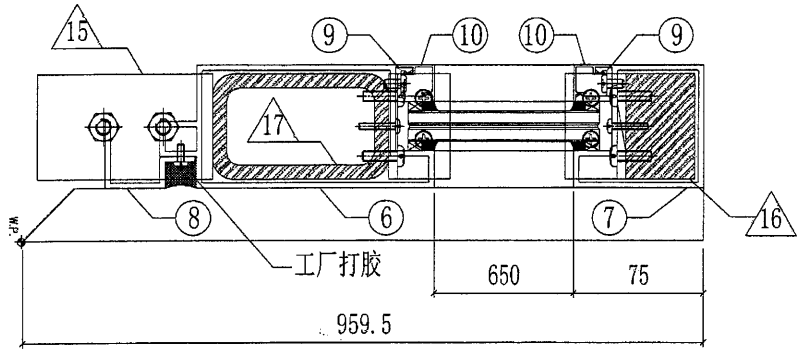
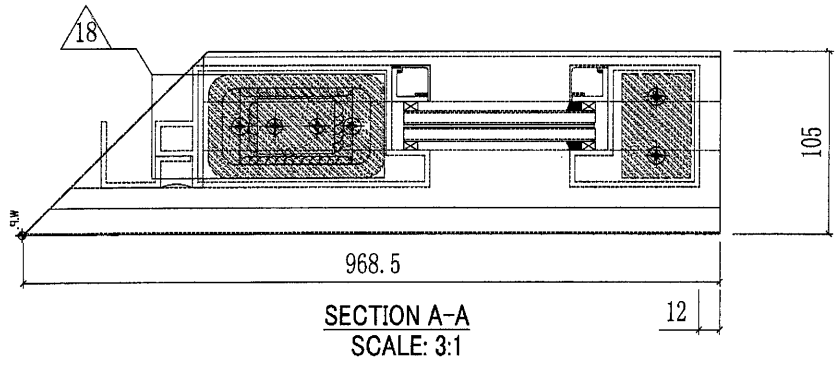


ALUM. EXTRUSION			
ITEM	FAB. DWG NO.	LENGTH	QTY
1	X85797-01R-08G	968.5	1
2	X85800-01R-08G	967.5	1
3	X85794-01R-01G	959.5	1
4	X85792-01-04	649	1
5	X85793-01-04G	649	1
6	X85790-01R-01G	1139	1
7	X85791-01aR-01G	1139	1
8	X85801-01R-01G	1082	1
9	X85792-01-02	1081	2
10	X85793-01-02G	1081	2

跟此幅安装出货
地盘拆开装玻璃

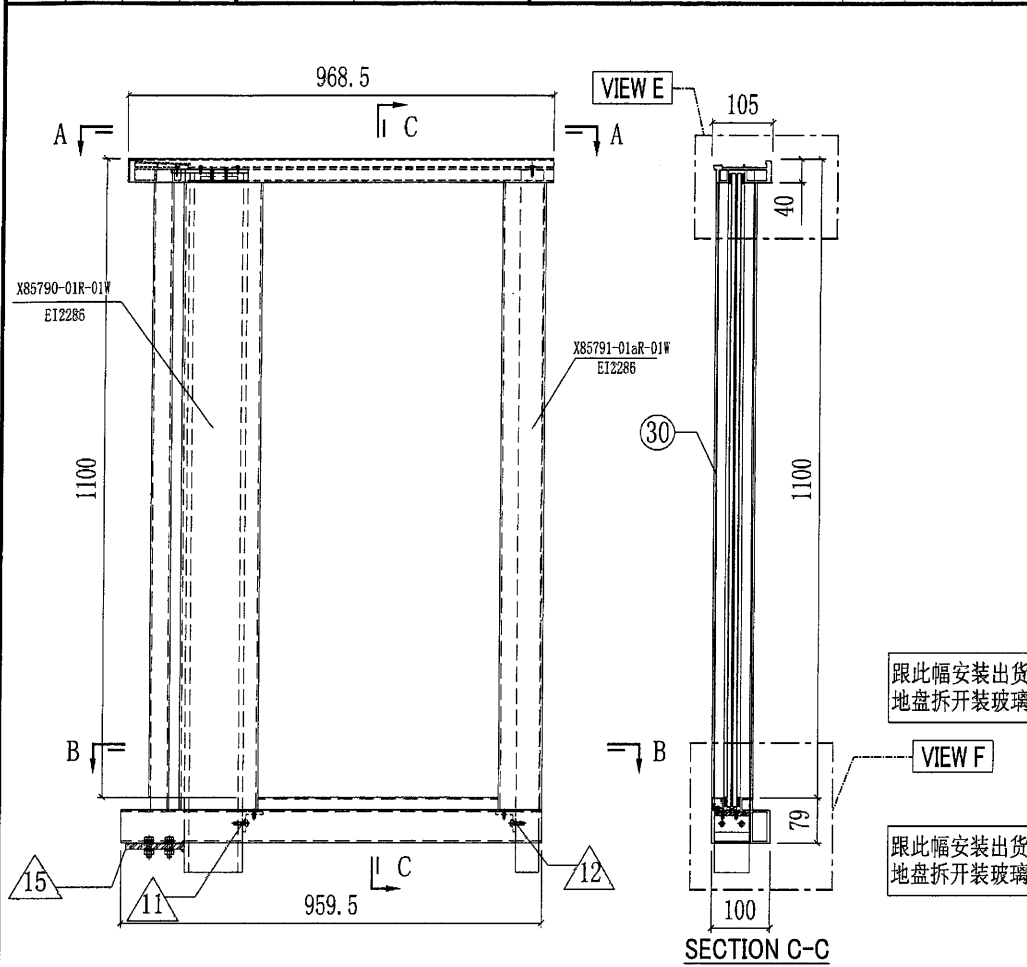
OTHERS (ALUM. & G.M.S. PARTS)			
ITEM	FAB. DWG NO.	LENGTH (MM)	QTY
11	AA-01L 35x35x5mm铝角	60	1
12	AA-01R 35x35x5mm铝角	60	1
13	BS-01-G 3mm铝折	229	1
14	BS-02R 3mm铝折	223	1
15	ST-GB02 100x60x6mm铁巴	60	1
16	ST-GB05R 60x40mm实心方铁	1286	1
17	ST-GB06 100x60x8mm铁通	1280	1
18	ST-GB01 132x60x6mm厚铁巴		1

此幅工厂组装

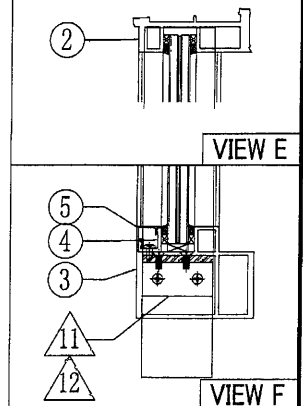


GLASS			
ITEM	GLASS NO.	W(mm) X H(mm)	QTY
散出地盘	30	GL-03 680x1090	1

美特鋁質有限公司 MIDI Aluminium Fabricator Ltd.				工程號 J851 地盘 青衣190	類別 制圖 W. E. X	物料號 - 2020-07-29	圖號 GB-03aW 數量 2
修改 - 日期 -	採用工廠 材料颜色 白色	地盘 ✓ 图纸名称 拦河组裝圖	材料 -	復核 - 批准 -	單件重量 - (KG)		



此幅工厂组裝

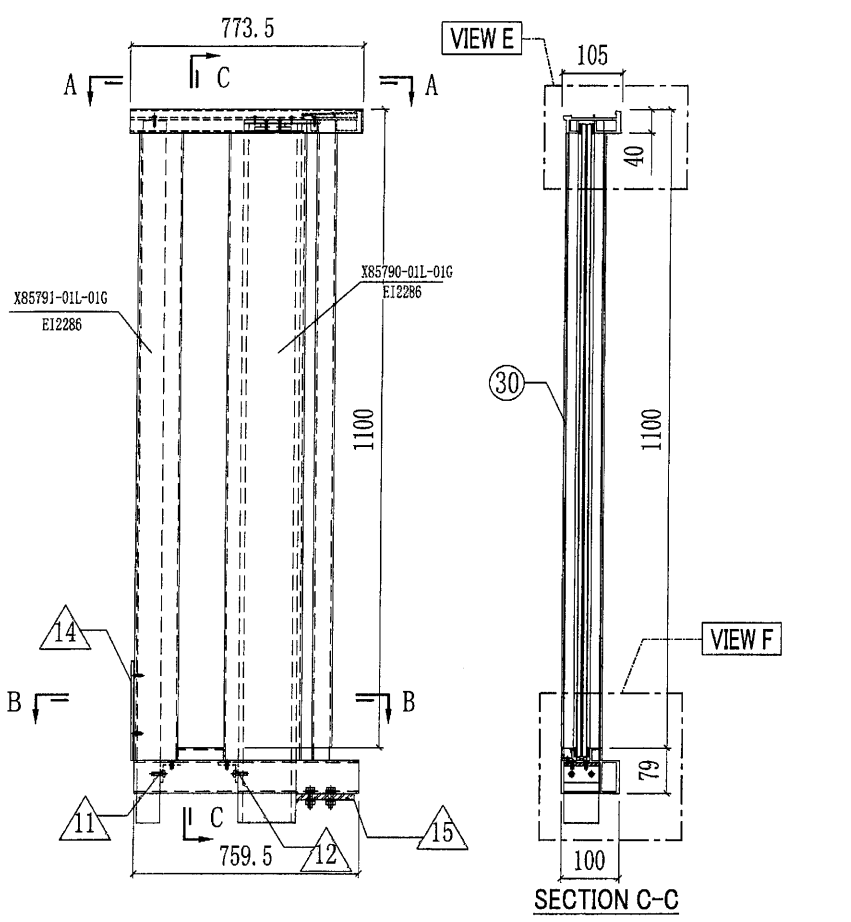


ALUM. EXTRUSION			
ITEM	FAB. DWG NO.	LENGTH	QTY
1	X85797-01R-01W	968.5	1
2	X85800-01R-01W	967.5	1
3	X85794-01R-01W	959.5	1
4	X85792-01-04	649	1
5	X85793-01-04W	649	1
6	X85790-01R-01W	1139	1
7	X85791-01aR-01W	1139	1
8	X85801-01R-01W	1082	1
9	X85792-01-02	1081	2
10	X85793-01-02W	1081	2
OTHERS (ALUM. & G.M.S. PARTS)			
ITEM	FAB. DWG NO.	LENGTH (MM)	QTY
11	AA-01L 35x35x5mm 铝角	60	1
12	AA-01R 35x35x5mm 铝角	60	1
13	BS-01-W 3mm 铝折	229	1
14	BS-02R 3mm 铝折	223	1
15	ST-GB02 100x60x6mm 铁巴	60	1
16	ST-GB05R 60x40mm 实心方铁	1286	1
17	ST-GB06 100x60x8mm 铁通	1280	1
18	ST-GB01 132x60x6mm 厚铁巴		1
19	AP-GB01R-W 3mm THK. ALUM. PLATE	105	1

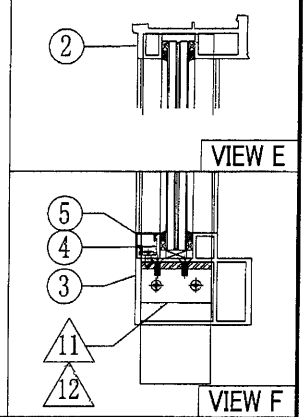
跟此幅安装出货
地盘拆开装玻璃

GLASS			
ITEM	GLASS NO.	W(mm) X H(mm)	QTY
散出地盘	30	GL-03 680x1090	1

美特铝质有限公司 MIDI Aluminium Fabricator Ltd.			工程號 J851 地盘 青衣190	類別 制圖 W. E. X	物料號 - 2020-07-29	圖號 GB-09G 數量 1
修改 - 日期 -	採用工廠 材料颜色 深灰色	地盤 ✓ 材料 -	图纸名称 拦河组装图	復核 - 批准 -	單件重量 - (KG)	



此幅工厂组装



跟此幅安装出货
地盘拆开装玻璃

跟此幅安装出货
地盘拆开装玻璃

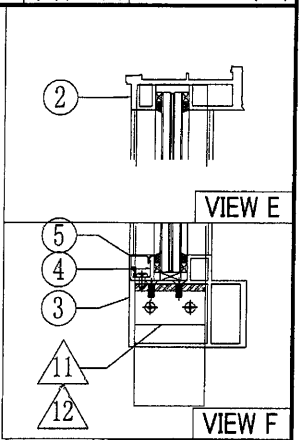
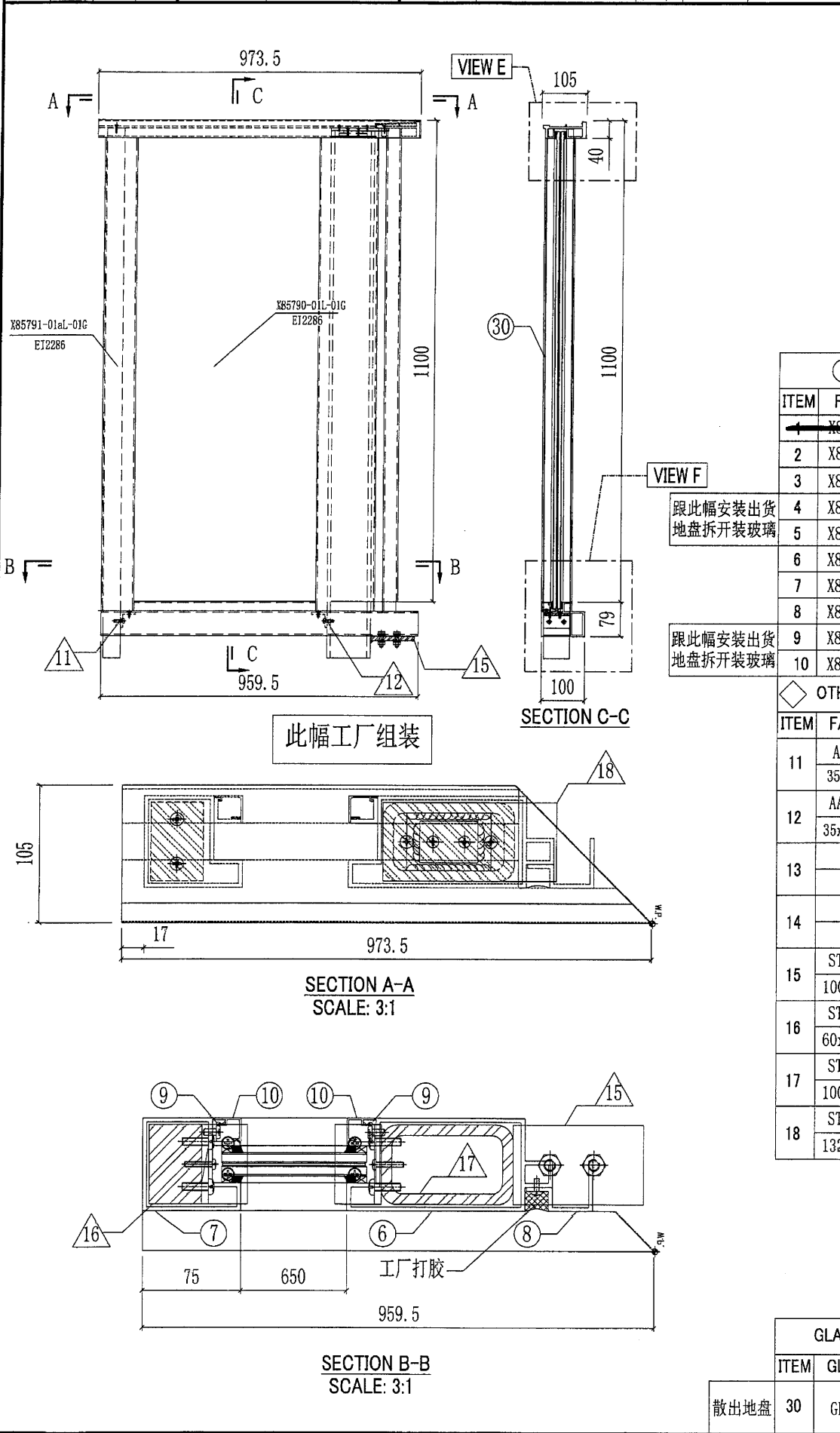
ALUM. EXTRUSION			
ITEM	FAB. DWG NO.	LENGTH	QTY
1	X85797-01L-01G	773.5	1
2	X85800-01L-04G	772.5	1
3	X85794-01L-04G	759.5	1
4	X85792-01-10	449	1
5	X85793-01-10G	449	1
6	X85790-01L-01G	1139	1
7	X85791-01L-01G	1139	1
8	X85801-01L-01G	1082	1
9	X85792-01-02	1081	2
10	X85793-01-02G	1081	2

OTHERS (ALUM. & G.M.S. PARTS)			
ITEM	FAB. DWG NO.	LENGTH (MM)	QTY
11	AA-01L 35x35x5mm铝角	60	1
12	AA-01R 35x35x5mm铝角	60	1
13			
14	BS-02L X84589	167	1
15	ST-GB02 100x60x6mm铁巴	60	1
16	ST-GB05L 60x40mm实心方铁	1286	1
17	ST-GB06 100x60x8mm铁通	1280	1
18	ST-GB01 132x60x6mm厚铁巴		1

工厂打胶

GLASS			
ITEM	GLASS NO.	W(mm) X H(mm)	QTY
散出地盘	30	GL-09 480x1090	1

美特铝质有限公司 MIDI Aluminium Fabricator Ltd.		工程號 J851 地盘 青衣190	類別 制圖 W. E. X	物料號 - 2020-07-29	圖號 GB-14aG
修改 - 日期 -	採用工廠 材料颜色 深灰色	地盤 ✓ 材料 -	图纸名称 拦河组装图 復核 - 批准 -	數量 3 單件重量 - (KG)	

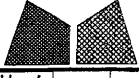


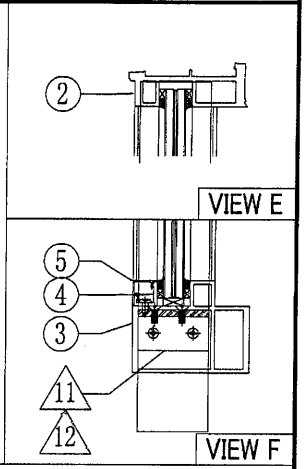
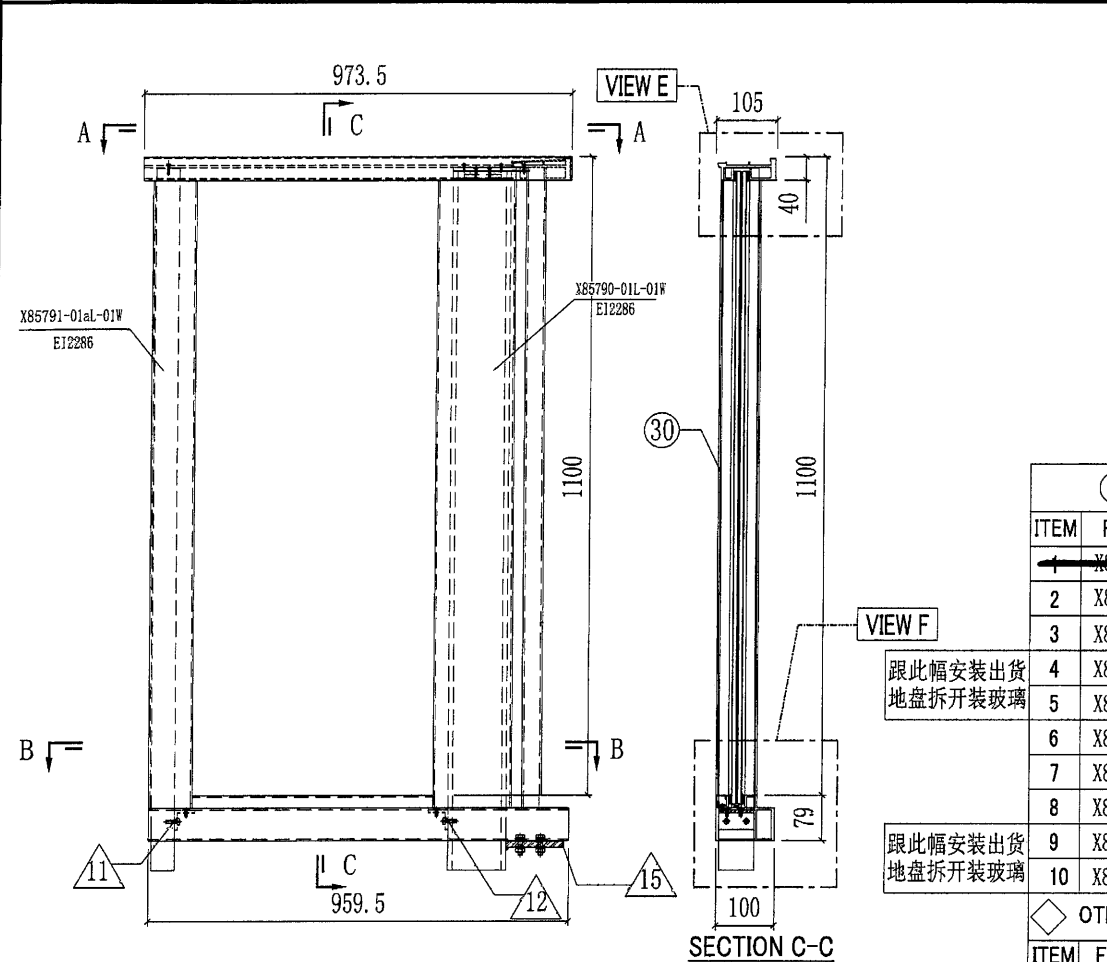
ALUM. EXTRUSION			
ITEM	FAB. DWG NO.	LENGTH	QTY
1	X85797-01L-07G	878.5	1
2	X85800-01L-05G	972.5	1
3	X85794-01L-05G	959.5	1
4	X85792-01-04	649	1
5	X85793-01-04G	649	1
6	X85790-01L-01G	1139	1
7	X85791-01aL-01G	1139	1
8	X85801-01L-01G	1082	1
9	X85792-01-02	1081	2
10	X85793-01-02G	1081	2
OTHERS (ALUM. & G.M.S. PARTS)			
ITEM	FAB. DWG NO.	LENGTH (MM)	QTY
11	AA-01L 35x35x5mm铝角	60	1
12	AA-01R 35x35x5mm铝角	60	1
13			
14			1
15	ST-GB02 100x60x6mm铁巴	60	1
16	ST-GB05L 60x40mm实心方铁	1286	1
17	ST-GB06 100x60x8mm铁通	1280	1
18	ST-GB01 132x60x6mm厚铁巴		1

跟此幅安装出货
地盘拆开装玻璃

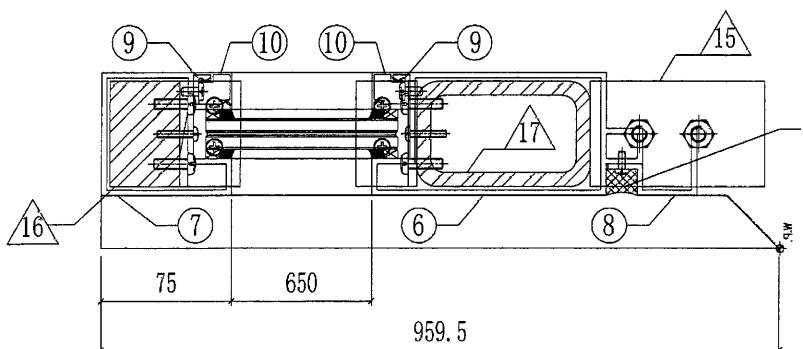
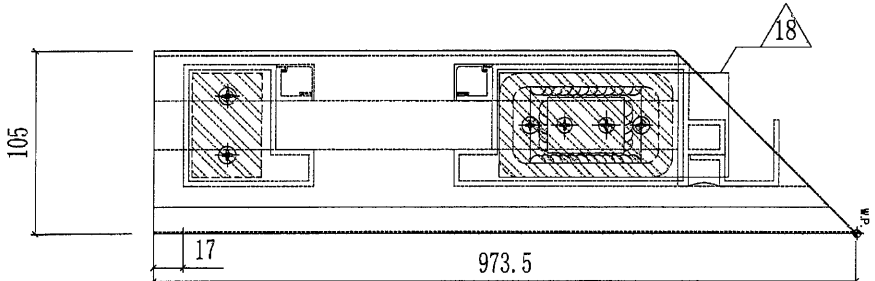
跟此幅安装出货
地盘拆开装玻璃

GLASS			
ITEM	GLASS NO.	W(mm) X H(mm)	QTY
散出地盘	30	GL-03 680x1090	1

 美特铝质有限公司 MIDI Aluminium Fabricator Ltd.				工程號 J851 地盘 青衣190	類別 制圖 W. E. X	物料號 - 2020-07-29	圖號 GB-14aW
修改 A 日期 24/09	採用工廠 材料颜色 白色	地盤 ✓ 材料 -	图纸名称 拦河组装图	復核 - 批准 -	數量 2 單件重量 - (KG)		



此幅工厂组装



ALUM. EXTRUSION			
ITEM	FAB. DWG NO.	LENGTH	QTY
1	X85797-01L-07W	973.5	1
2	X85800-01L-05W	972.5	1
3	X85794-01L-05W	959.5	1
4	X85792-01-04	649	1
5	X85793-01-04W	649	1
6	X85790-01L-01W	1139	1
7	X85791-01aL-01W	1139	1
8	X85801-01L-01W	1082	1
9	X85792-01-02	1081	2
10	X85793-01-02W	1081	2
OTHERS (ALUM. & G.M.S. PARTS)			
ITEM	FAB. DWG NO.	LENGTH (MM)	QTY
11	AA-01L	60	1
	35x35x5mm铝角		
12	AA-01R	60	1
	35x35x5mm铝角		
13			
14			
15	ST-GB02	60	1
	100x60x6mm铁巴		
16	ST-GB05L	1286	1
	60x40mm实心方铁		
17	ST-GB06	1280	1
	100x60x8mm铁通		
18	ST-GB01		1
	132x60x6mm厚铁巴		

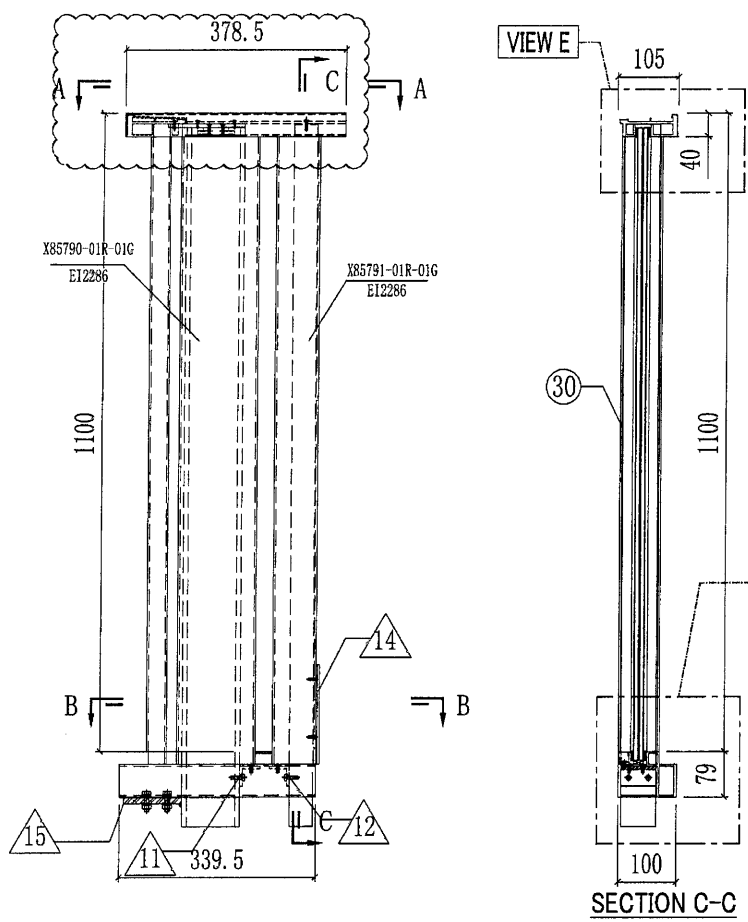
跟此幅安装出货
地盘拆开装玻璃

跟此幅安装出货
地盘拆开装玻璃

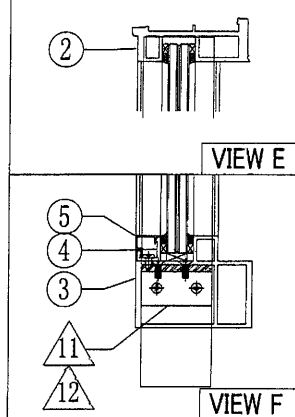
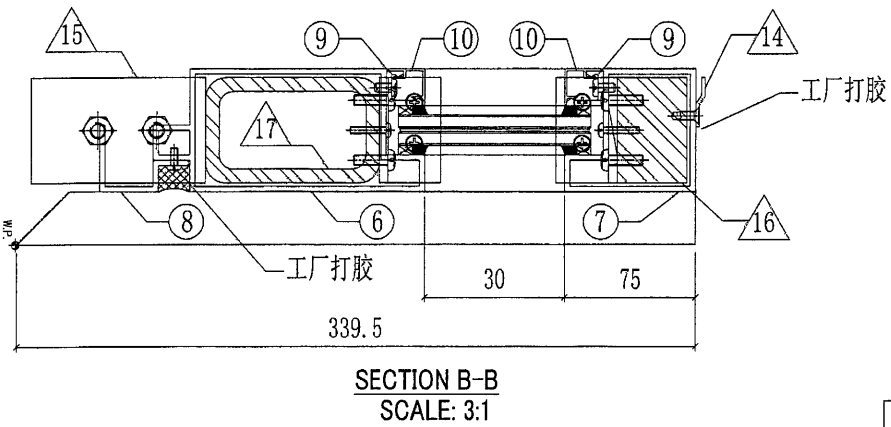
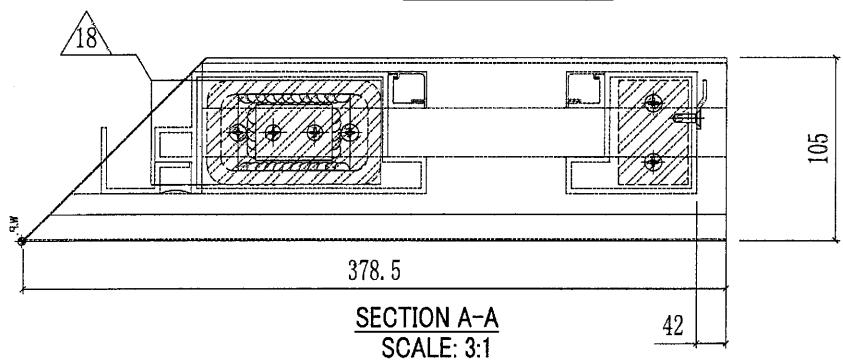
工厂打胶

GLASS				
ITEM	GLASS NO.	W(mm) X H(mm)	QTY	
散出地盘	30	GL-03	680x1090	1

美特鋁質有限公司 MIDI Aluminium Fabricator Ltd.				工程號 J851 地盘 青衣190	類別 制圖 W. E. X	物料號 - 2020-07-29	圖號 GB-15G 數量 2
修改 A - - 日期 24/09 - -	採用工廠 材料颜色 深灰色	地盘 ✓ 图纸名称 拦河组裝图	材料 -	復核 - 批准 -	數量 2 單件重量 - (KG)		



此幅工厂组裝



跟此幅安装出货
地盘拆裝玻璃

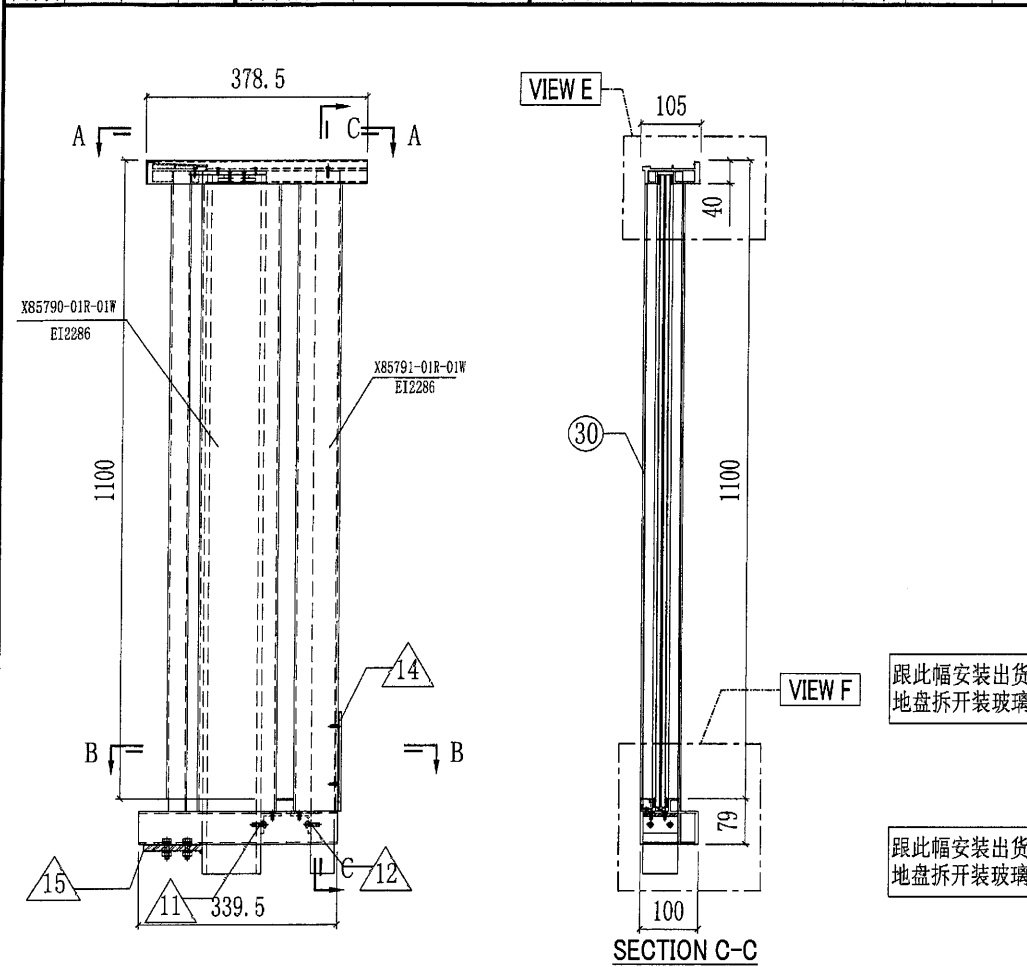
跟此幅安装出货
地盘拆裝玻璃

ALUM. EXTRUSION			
ITEM	FAB. DWG NO.	LENGTH	QTY
1	X85797-01R-03G	378.5	1
2	X85800-01R-03G	377.5	1
3	X85794-01R-03G	339.5	1
4	X85792-01-01	29	1
5	X85793-01-01G	29	1
6	X85790-01R-01G	1139	1
7	X85791-01R-01G	1139	1
8	X85801-01R-01G	1082	1
9	X85792-01-02	1081	2
10	X85793-01-02G	1081	2

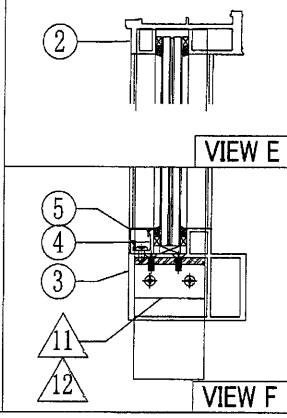
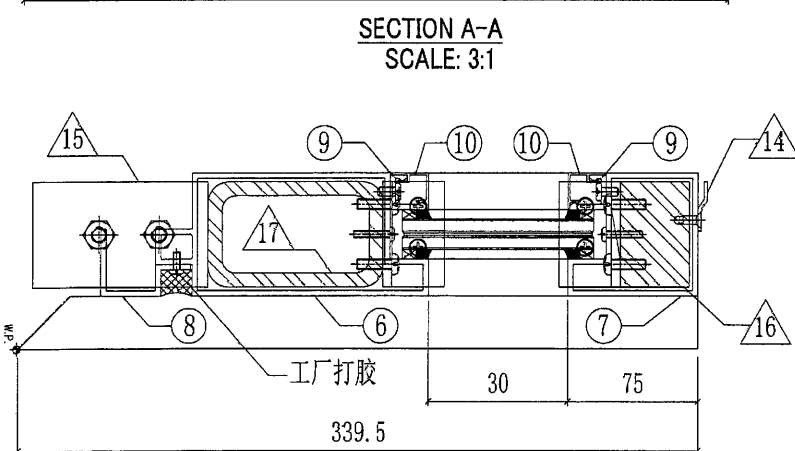
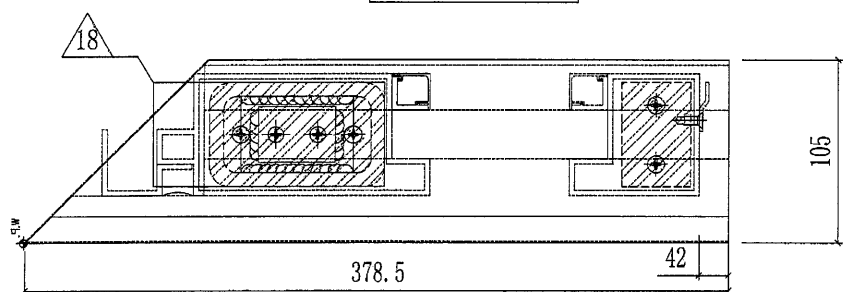
OTHERS (ALUM. & G.M.S. PARTS)			
ITEM	FAB. DWG NO.	LENGTH (MM)	QTY
11	AA-01L	60	1
	35x35x5mm 鋁角		
12	AA-01R	60	1
	35x35x5mm 鋁角		
13			
14	BS-Q2R	167	1
	X84589		
15	ST-GB02	60	1
	100x60x6mm 鐵巴		
16	ST-GB05R	1286	1
	60x40mm 實心方鐵		
17	ST-GB06	1280	1
	100x60x8mm 鐵通		
18	ST-GB01		1
	132x60x6mm 厚鐵巴		

GLASS			
ITEM	GLASS NO.	W(mm) X H(mm)	QTY
散出地盘	GL-01	60x1090	1

美特铝质有限公司 MIDI Aluminium Fabricator Ltd.				工程號 J851 地盘 青衣190	類別 制圖 W. E. X	物料號 - 2020-07-29	圖號 GB-15W 數量 1
修改 A - - 日期 24/09 - -	採用工廠 材料颜色 白色	地盤 ✓ 材料 -	图纸名称 拦河组装机 材料 -	復核 - 批准 -	數量 1 單件重量 - (KG)		



此幅工厂组装



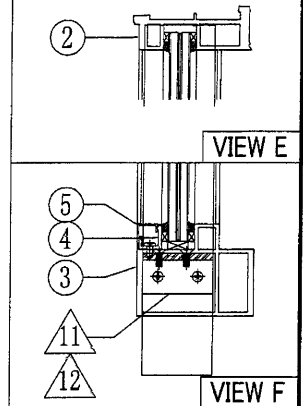
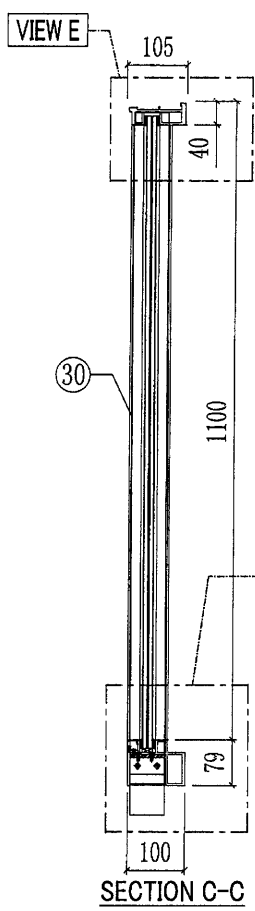
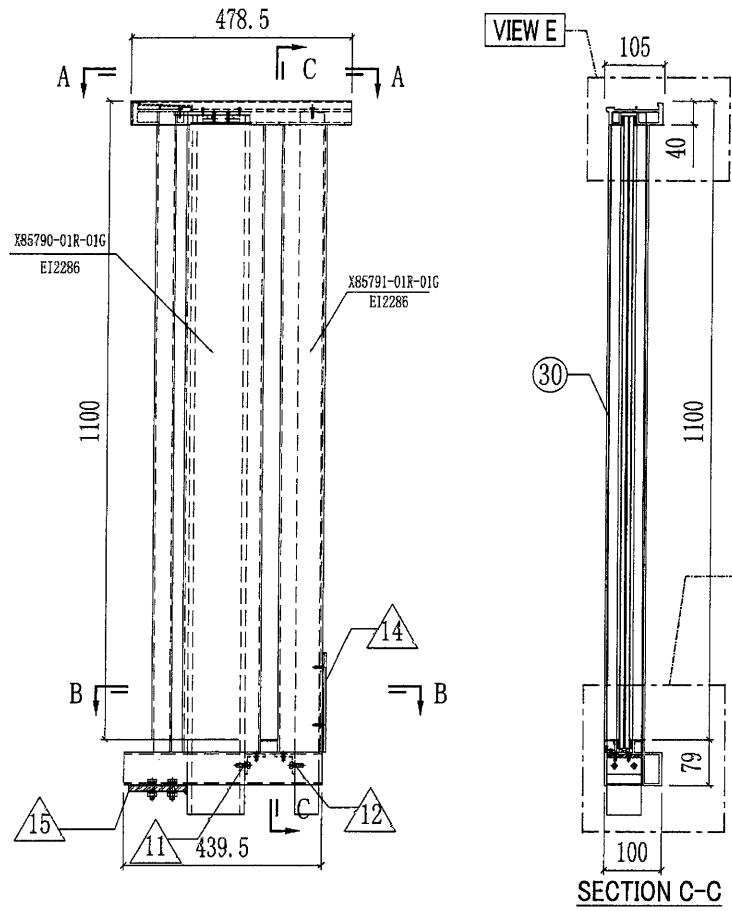
ALUM. EXTRUSION			
ITEM	FAB. DWG NO.	LENGTH	QTY
1	X85797-01R-03W	378.5	1
2	X85800-01R-03W	377.5	1
3	X85794-01R-03W	339.5	1
4	X85792-01-01	29	1
5	X85793-01-01W	29	1
6	X85790-01R-01W	1139	1
7	X85791-01R-01W	1139	1
8	X85801-01R-01W	1082	1
9	X85792-01-02	1081	2
10	X85793-01-02W	1081	2
OTHERS (ALUM. & G.M.S. PARTS)			
ITEM	FAB. DWG NO.	LENGTH (MM)	QTY
11	AA-01L 35x35x5mm铝角	60	1
12	AA-01R 35x35x5mm铝角	60	1
13			
14	BS-02R X84589	167	1
15	ST-GB02 100x60x6mm铁巴	60	1
16	ST-GB05R 60x40mm实心方铁	1286	1
17	ST-GB06 100x60x8mm铁通	1280	1
18	ST-GB01 132x60x6mm厚铁巴		1

跟此幅安装出货
地盘拆开装玻璃

跟此幅安装出货
地盘拆开装玻璃

GLASS			
ITEM	GLASS NO.	W(mm) X H(mm)	QTY
散出地盘	30	GL-01 60x1090	1

美特铝质有限公司 MIDI Aluminium Fabricator Ltd.				工程號	J851	類別		物料號	-	
				地盘	青衣190	制圖	W. E. X	2020-07-29	圖號	GB-16G
修改	A	-	-	採用工廠	地盘	✓	图纸名称	拦河组装图	復核	-
日期	24/09	-	-	材料颜色	深灰色		材料	-	批准	-
								數量	1	
								單件重量	- (KG)	

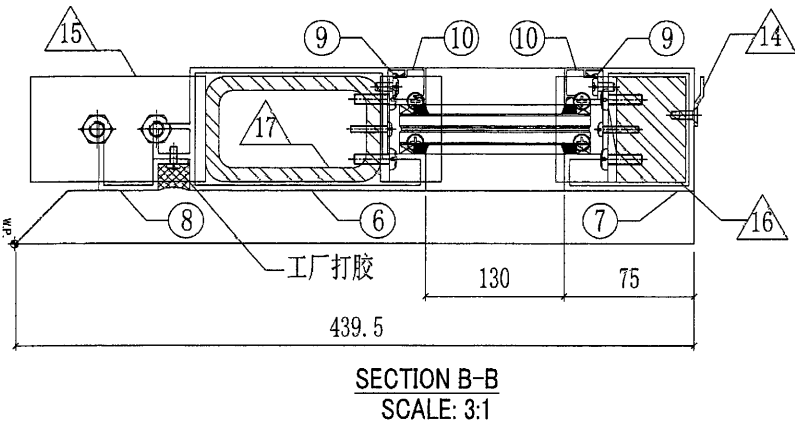
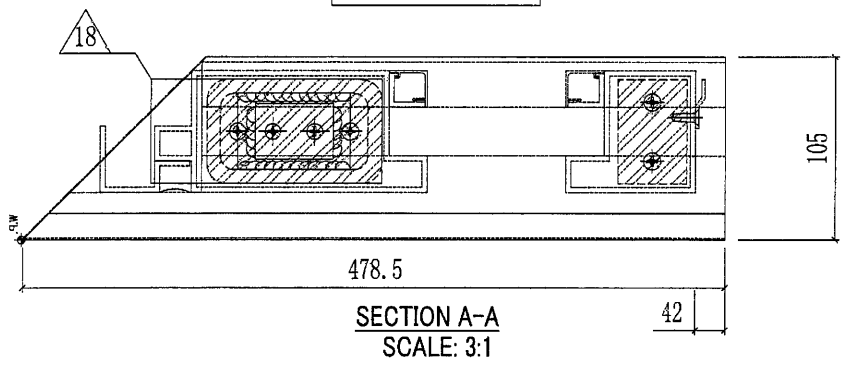


ALUM. EXTRUSION			
ITEM	FAB. DWG NO.	LENGTH	QTY
1	X85797-01R-01G	478.5	1
2	X85800-01R-04G	477.5	1
3	X85794-01R-04G	439.5	1
4	X85792-01-06	129	1
5	X85793-01-06G	129	1
6	X85790-01R-01G	1139	1
7	X85791-01R-01G	1139	1
8	X85801-01R-01G	1082	1
9	X85792-01-02	1081	2
10	X85793-01-02G	1081	2

跟此幅安装出货
地盘拆开装玻璃

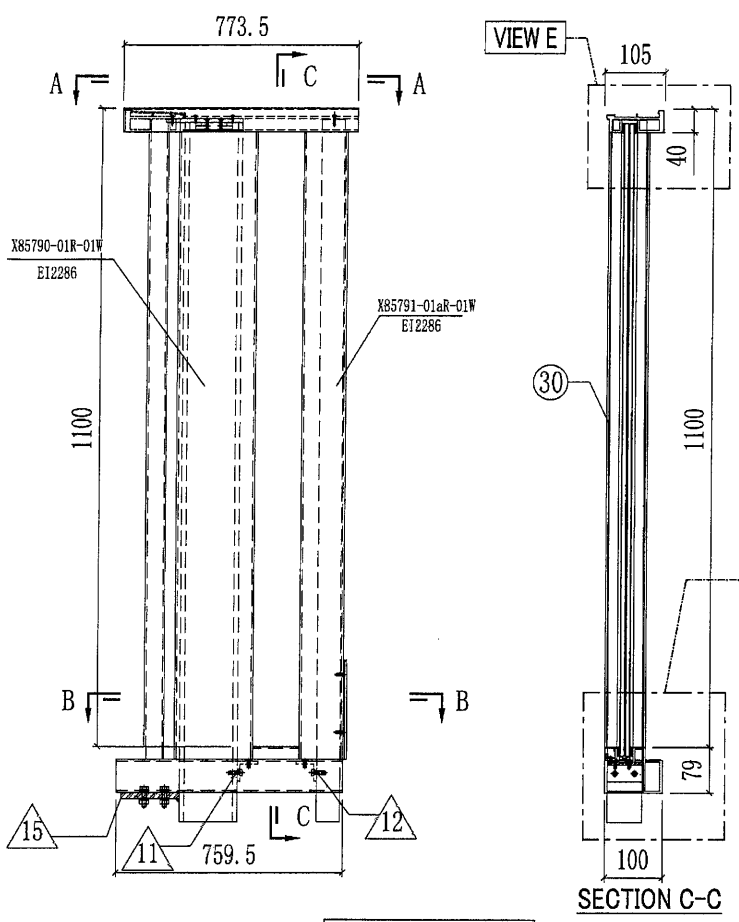
OTHERS (ALUM. & G.M.S. PARTS)			
ITEM	FAB. DWG NO.	LENGTH (MM)	QTY
11	AA-01L	60	1
	35x35x5mm铝角		
12	AA-01R	60	1
	35x35x5mm铝角		
13			
14	BS-02R	167	1
	X84589		
15	ST-GB02	60	1
	100x60x6mm铁巴		
16	ST-GB05R	1286	1
	60x40mm实心方铁		
17	ST-GB06	1280	1
	100x60x8mm铁通		
18	ST-GB01		1
	132x60x6mm厚铁巴		

此幅工厂组装

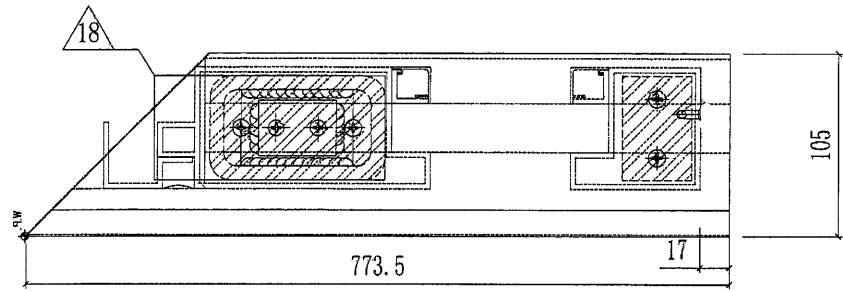


GLASS				
ITEM	GLASS NO.	W(mm) X H(mm)	QTY	
散出地盘	30	GL-05	160x1090	1

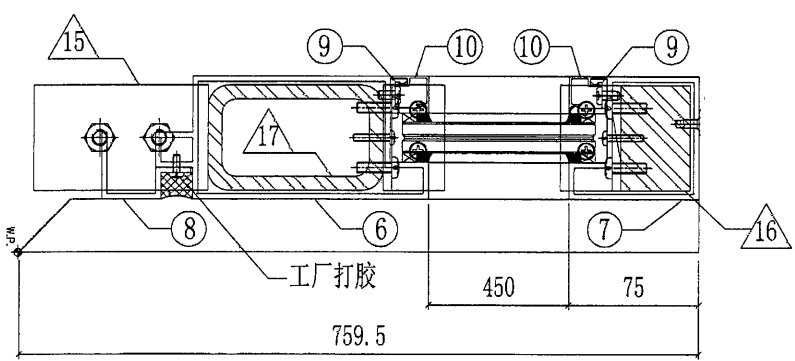
美特铝质有限公司 MIDI Aluminium Fabricator Ltd.				工程號 J851 地盘 青衣190	類別 制圖 W. E. X 復核 - 批准 -	物料號 - 2020-07-29 圖號 GB-20W 數量 1 單件重量 - (KG)
修改 - 日期 -	採用工廠 材料颜色 白色	地盤 ✓ 图纸名称 拦河组裝图 材料 -				



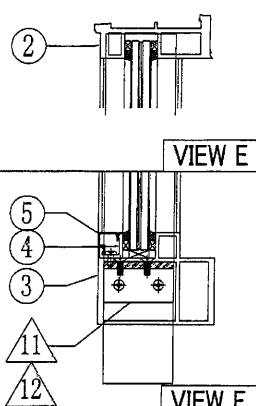
此幅工厂组裝



SECTION A-A
SCALE: 3:1



SECTION B-B
SCALE: 3:1



跟此幅安装出货
地盘拆开裝玻璃

跟此幅安装出货
地盘拆开裝玻璃

ALUM. EXTRUSION

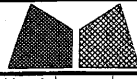
ITEM	FAB. DWG NO.	LENGTH	QTY
1	X85797-01R-07W	773.5	1
2	X85800-01R-07W	772.5	1
3	X85794-01R-07W	759.5	1
4	X85792-01-10	449	1
5	X85793-01-10W	449	1
6	X85790-01R-01W	1139	1
7	X85791-01aR-01W	1139	1
8	X85801-01R-01W	1082	1
9	X85792-01-02	1081	2
10	X85793-01-02W	1081	2

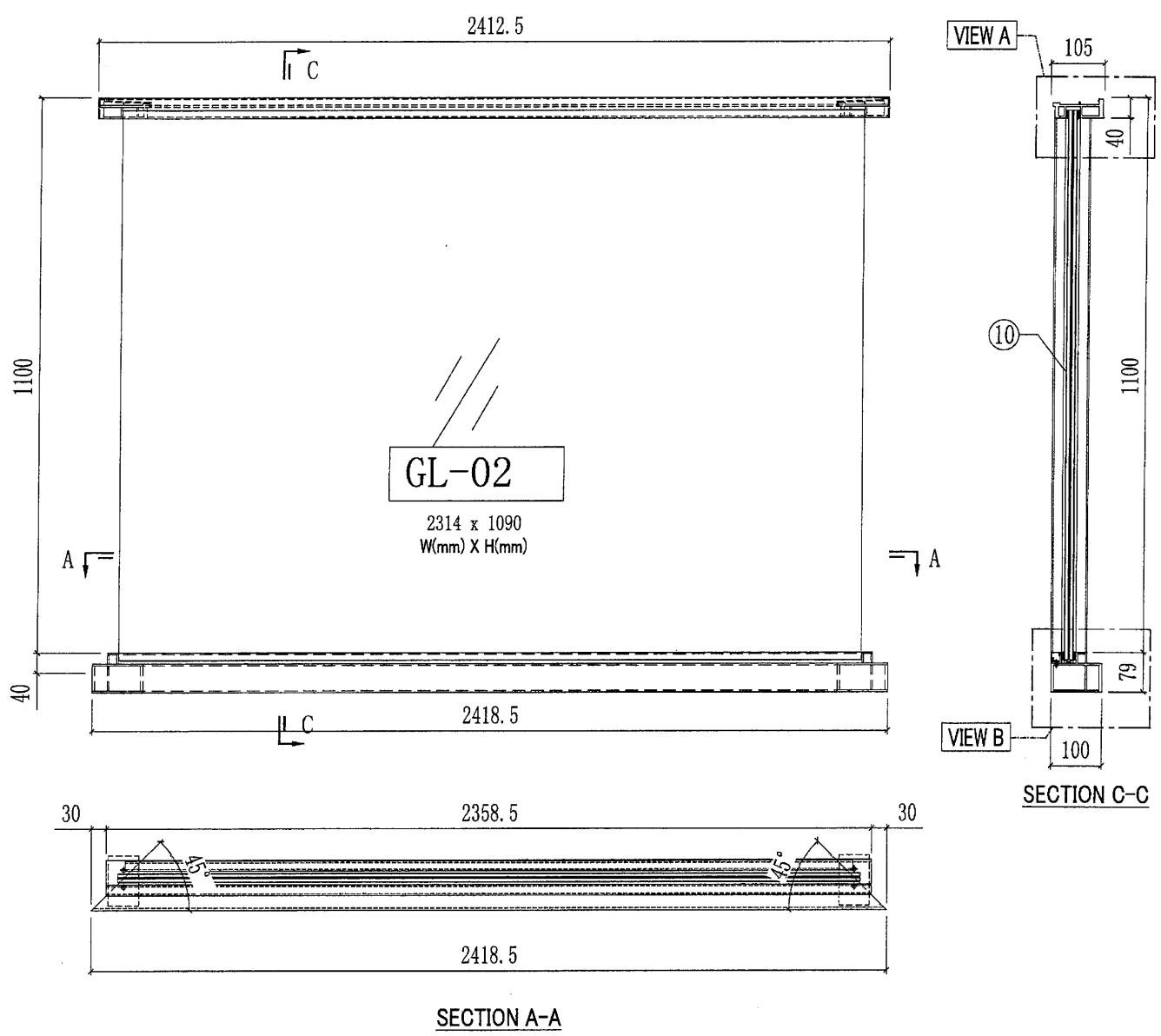
OTHERS (ALUM. & G.M.S. PARTS)

ITEM	FAB. DWG NO.	LENGTH (MM)	QTY
11	AA-01L 35x35x5mm铝角	60	1
12	AA-01R 35x35x5mm铝角	60	1
13			
14			
15	ST-GB02 100x60x6mm铁巴	60	1
16	ST-GB05R 60x40mm实心方铁	1286	1
17	ST-GB06 100x60x8mm铁通	1280	1
18	ST-GB01 132x60x6mm厚铁巴		1

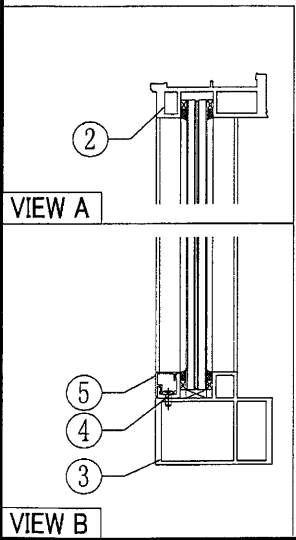
GLASS

ITEM	GLASS NO.	W(mm) X H(mm)	QTY
散出地盘 30	GL-09	480x1090	1

 美特鋁質有限公司 MIDI Aluminium Fabricator Ltd.				工程號	J851	類別		物料號	-		
				地盘	青衣190	制圖	W. E. X	2020-07-29	圖號	GB-02G	
修改	-	-	採用工廠	地盘	✓	图纸名称	拦河组装图	復核	-	數量	1
日期	-	-	材料颜色	深灰色		材料	-	批准	-	單件重量	- (KG)

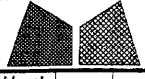


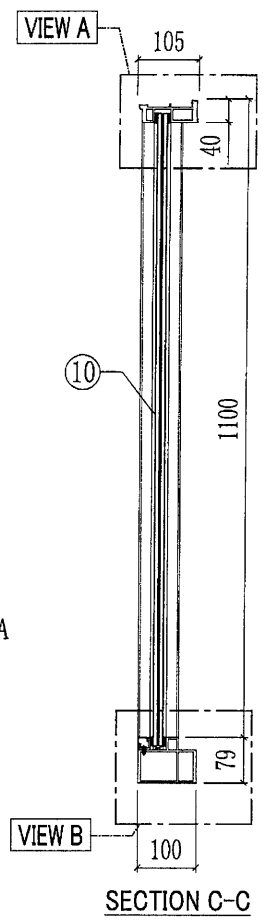
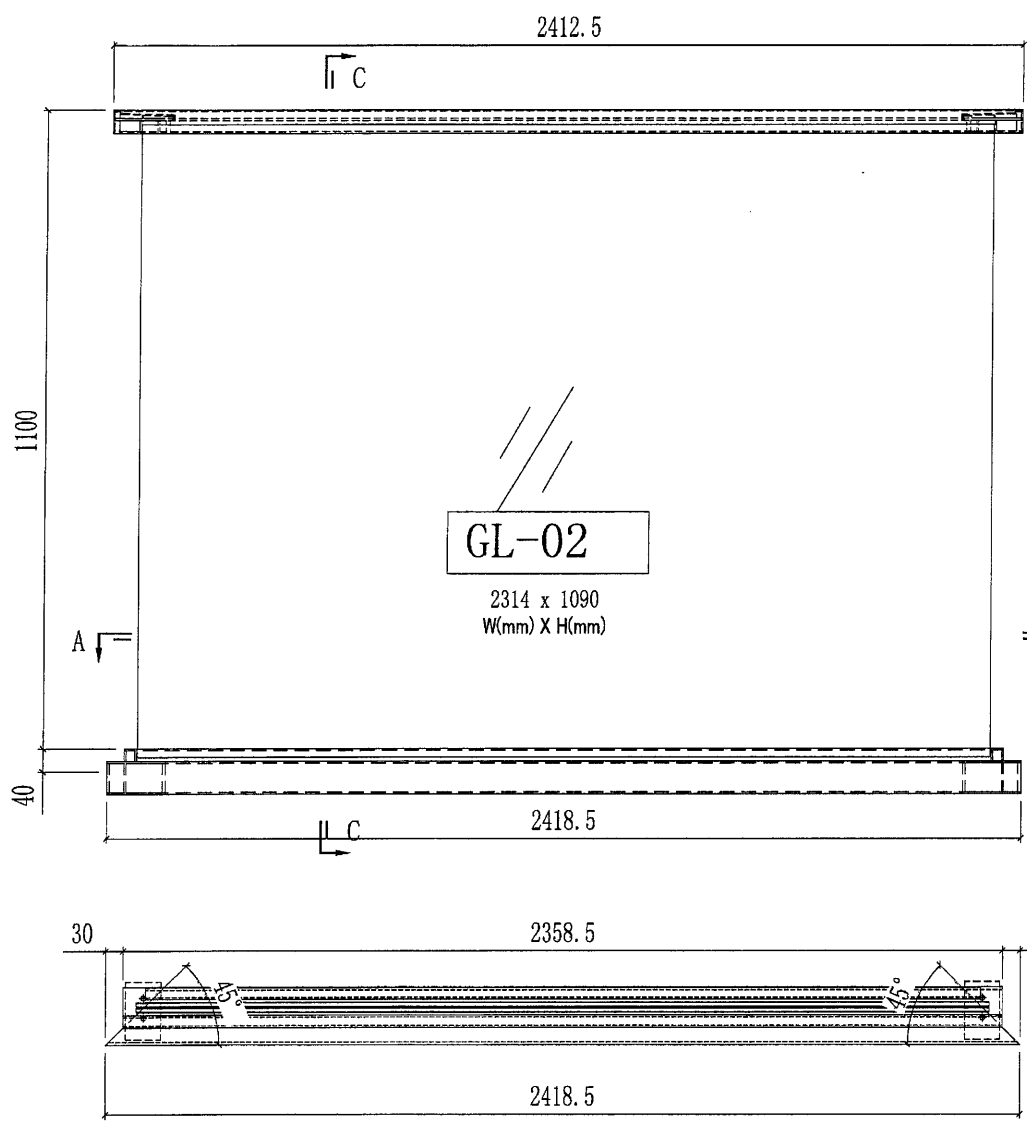
此幅铝料散出
地盘现场安装



○ ALUM. EXTRUSION				
ITEM	FAB. DWG NO.	LENGTH	QTY	
散出地盘	1	X85707-02-01G	2412.5	1
散出地盘	2	X85800-02-01G	2411	1
散出地盘	3	X85794-02-01G	2418.5	1
廠裝	4	X85792-01-03	2283	1
廠裝	5	X85793-01-03G	2283	1
	6			
	7			
GLASS				
ITEM	GLASS NO.	W(mm) X H(mm)	QTY	
散出地盘	10	GL-02	2314x1090	1

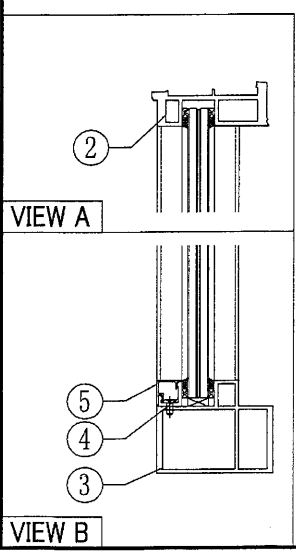
23

 美特鋁質有限公司 MIDI Aluminium Fabricator Ltd.			工程號 J851 地盤 青衣190	類別 制圖 W. E. X 復核 - 批准 -	物料號 - 2020-07-29	圖號 GB-02W 數量 1 單件重量 - (KG)
修改 日期	- -	採用工廠 地盤 <input checked="" type="checkbox"/>	圖紙名稱 攔河組裝圖 材料 -	材料颜色 白色	材料 -	單件重量 - (KG)

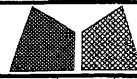


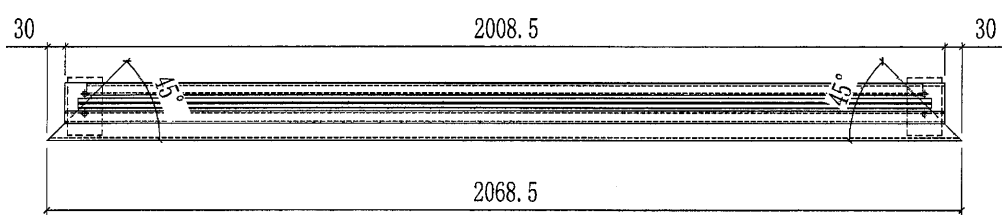
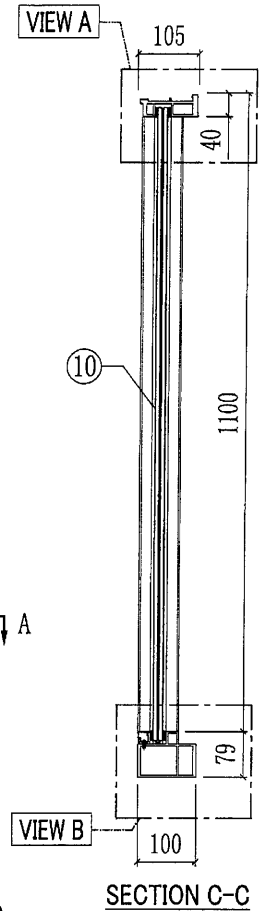
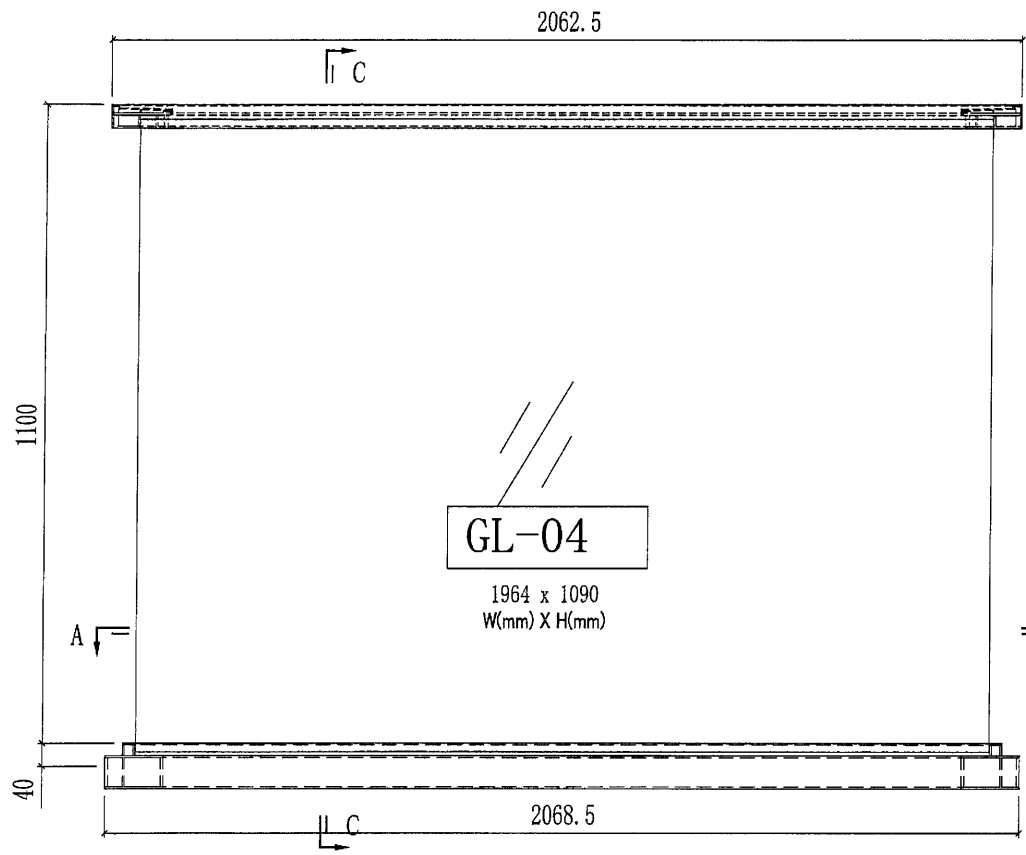
SECTION A-A

此幅铝料散出
地盤现场安装

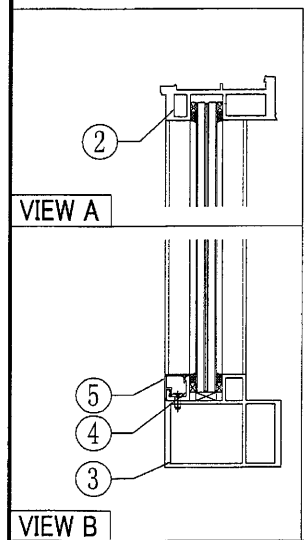


○ ALUM. EXTRUSION				
ITEM	FAB. DWG NO.	LENGTH	QTY	
散出地盤	1	X85707-02-01W	2412.5	1
散出地盤	2	X85800-02-01W	2411	1
散出地盤	3	X85794-02-01W	2418.5	1
廠裝	4	X85792-01-03	2283	1
廠裝	5	X85793-01-03W	2283	1
	6			
	7			
GLASS				
ITEM	GLASS NO.	W(mm) X H(mm)	QTY	
散出地盤	10	GL-02	2314x1090	1

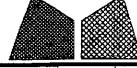
 美特铝质有限公司 MIDI Aluminium Fabricator Ltd.		工程號 J851 地盘 青衣190	類別 制圖 W. E. X	物料號 - 2020-07-29	圖號 GB-04G
修改日期 - -	採用工廠 地盘 ✓	图纸名称 拦河组装图	復核 - 批准 -	數量 2 單件重量 - (KG)	

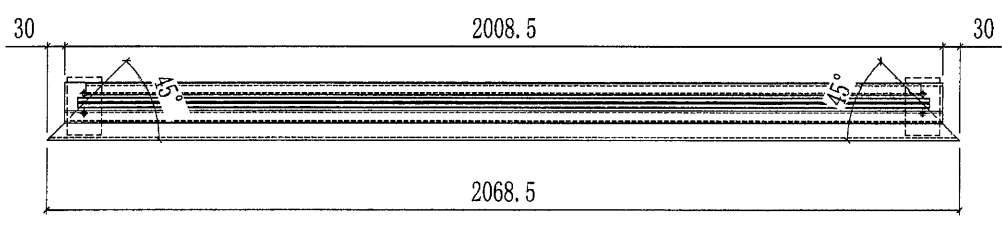
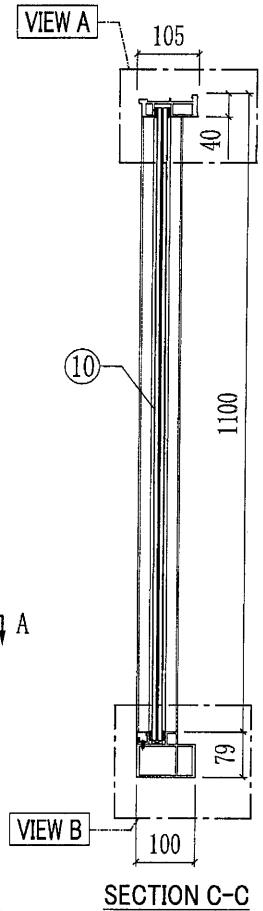
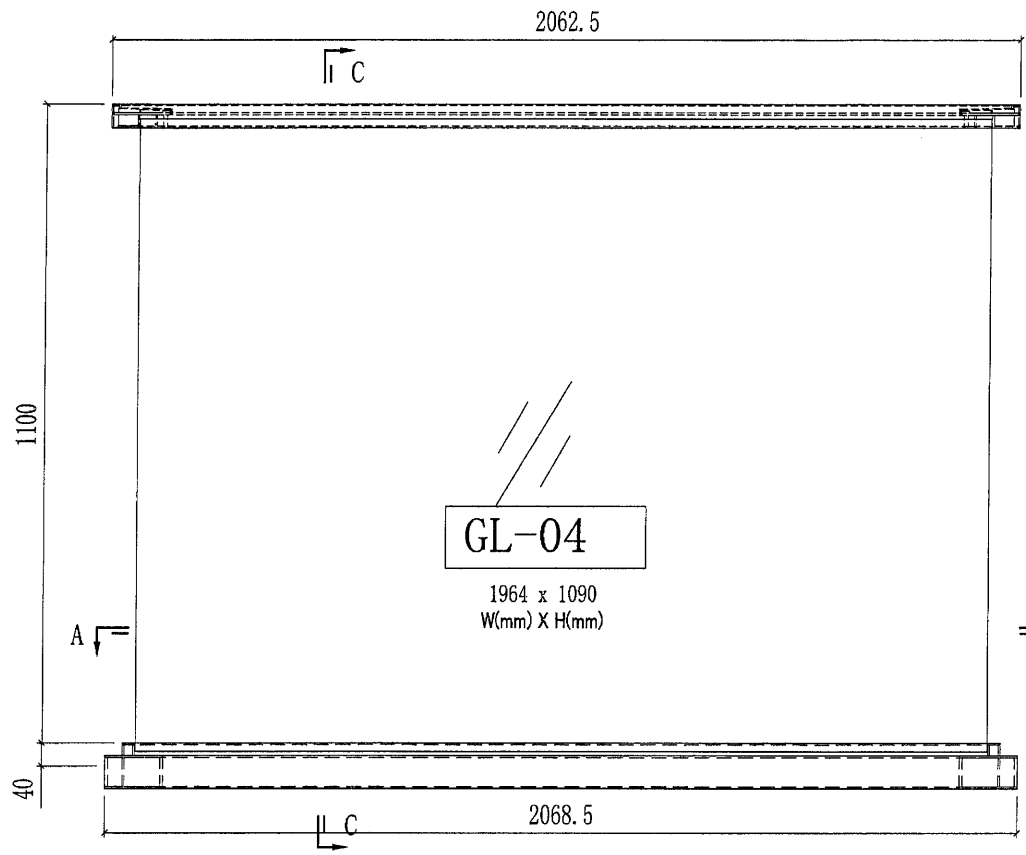


此幅铝料散出
地盘现场安装



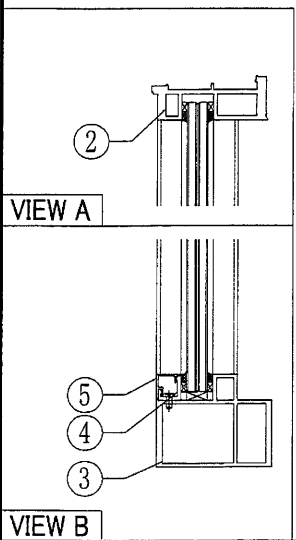
○ ALUM. EXTRUSION				
ITEM	FAB. DWG NO.	LENGTH	QTY	
散出地盘	1	X85797-02-02G	2068.5	1
散出地盘	2	X85800-02-02G	2061	1
散出地盘	3	X85794-02-02G	2068.5	1
廠裝	4	X85792-01-05	1933	1
廠裝	5	X85793-01-05G	1933	1
	6			
	7			
GLASS				
ITEM	GLASS NO.	W(mm) X H(mm)	QTY	
散出地盘	10	GL-04	1964x1090	1

 美特鋁質有限公司 MIDI Aluminium Fabricator Ltd.		工程號 J851 地盤 青衣190	類別 制圖 W. E. X 復核 - 批准 -	物料號 - 2020-07-29 圖號 GB-04W 數量 2 單件重量 - (KG)
修改日期 - -	採用工廠 地盤 ✓ 材料顏色 白色	圖紙名稱 攔河組裝圖 材料 -		



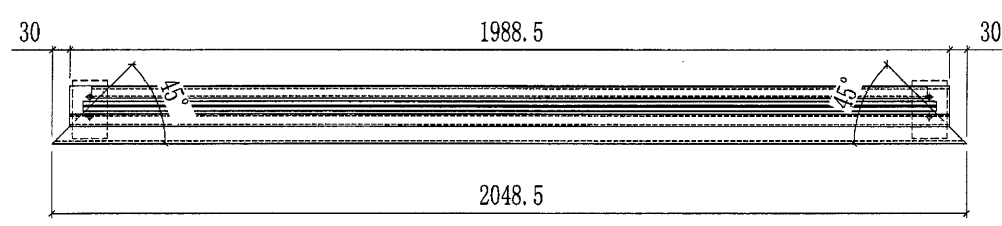
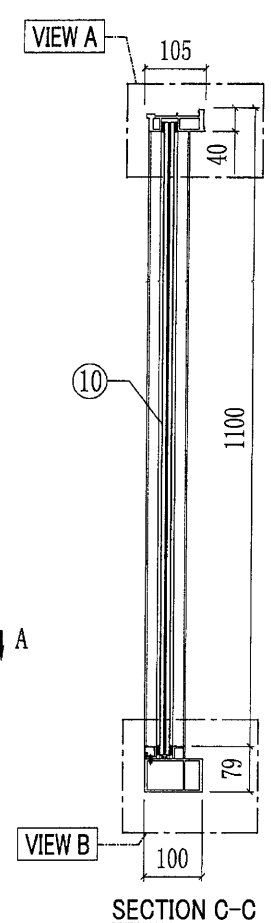
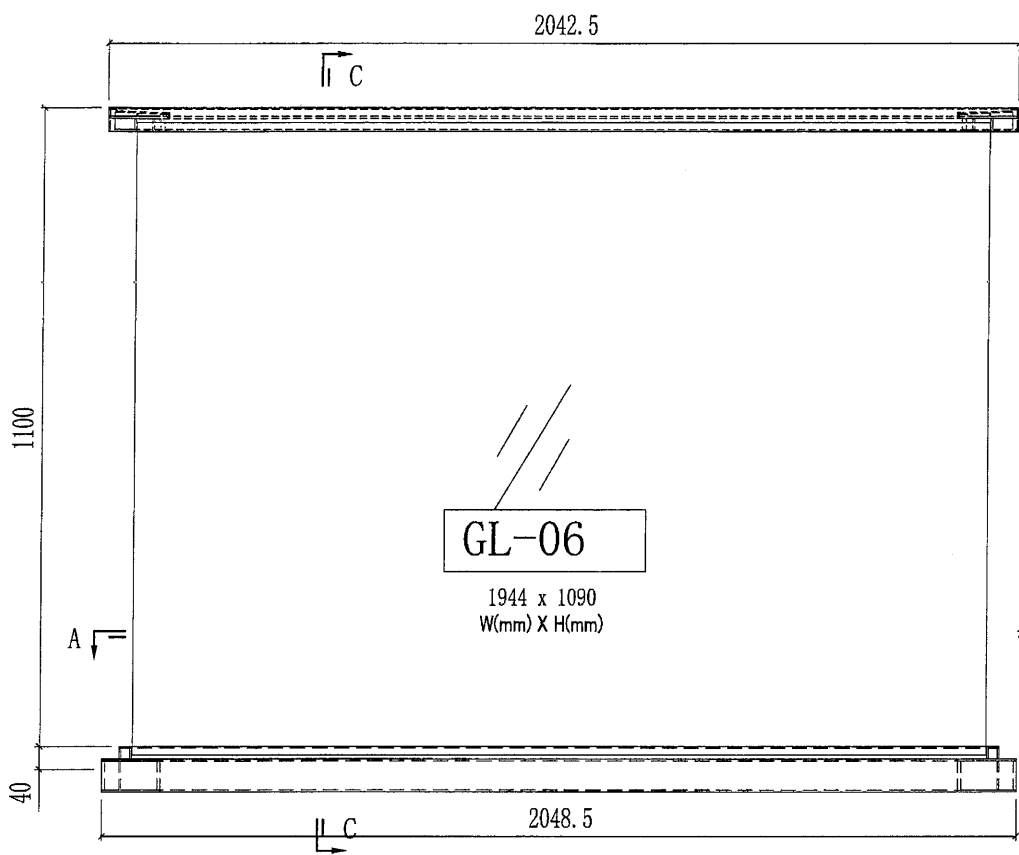
SECTION A-A

此幅铝料散出
地盤现场安装



○ ALUM. EXTRUSION			
ITEM	FAB. DWG NO.	LENGTH	QTY
散出地盤	X85797-02-02W	2068.5	1
散出地盤	X85800-02-02W	2061	1
散出地盤	X85794-02-02W	2068.5	1
廠裝	X85792-01-05	1933	1
廠裝	X85793-01-05W	1933	1
6			
7			
GLASS			
ITEM	GLASS NO.	W(mm) X H(mm)	QTY
散出地盤	GL-04	1964x1090	1

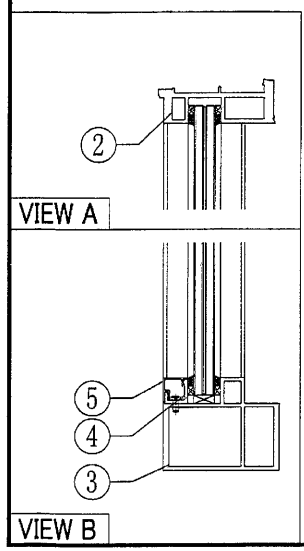
美特鋁質有限公司 MIDI Aluminium Fabricator Ltd.				工程號	J851	類別		物料號	-		
				地盘	青衣190	制圖	W. E. X	2020-07-29	圖號	GB-06W	
修改	-	-	採用工廠	地盘	✓	图纸名称	拦河组裝圖	復核	-	數量	1
日期	-	-	材料颜色	深灰色		材料	-	批准	-	單件重量	(KG)



GL-06
 1944 x 1090
 W(mm) X H(mm)


SECTION A-A

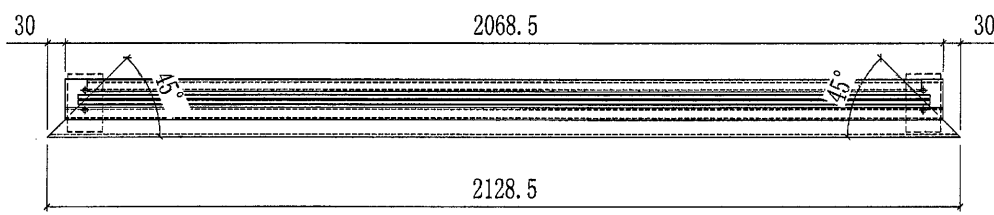
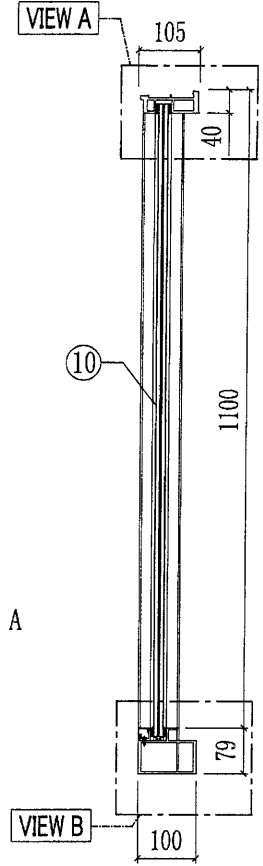
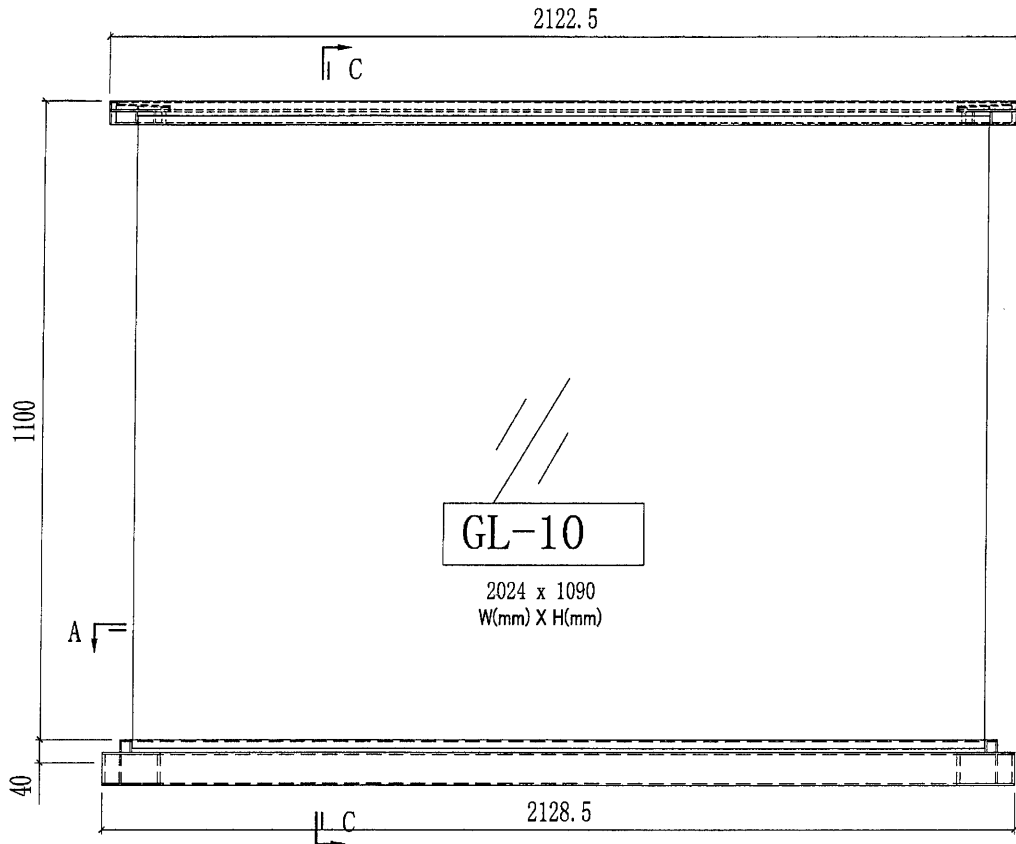
此幅铝料散出
 地盘现场安装



○ ALUM. EXTRUSION				
ITEM	FAB. DWG NO.	LENGTH	QTY	
散出地盘	1	X85797-02-03W	2042.5	1
散出地盘	2	X85800-02-03W	2041	1
散出地盘	3	X85794-02-03W	2048.5	1
廠裝	4	X85792-01-07W	1913	1
廠裝	5	X85793-01-07W	1913	1
	6			
	7			
GLASS				
ITEM	GLASS NO.	W(mm) X H(mm)	QTY	
散出地盘	10	GL-06	1944x1090	1

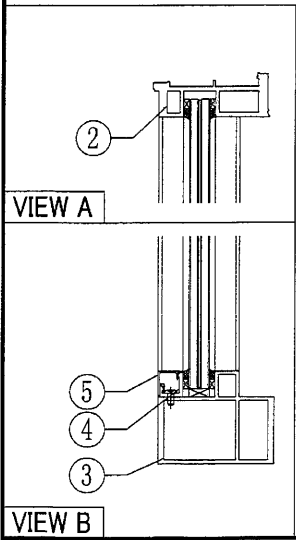
27

 美特鋁質有限公司 MIDI Aluminium Fabricator Ltd.			工程號	J851	類別		物料號	-		
			地盘	青衣190	制圖	W. E. X	2020-07-29	圖號	GB-10G	
修改	-	-	採用工廠	地盘 ✓	图纸名称	拦河组装图	復核	-	數量	1
日期	-	-	材料颜色	深灰色	材料	-	批准	-	單件重量	- (KG)



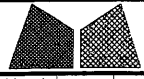
SECTION A-A

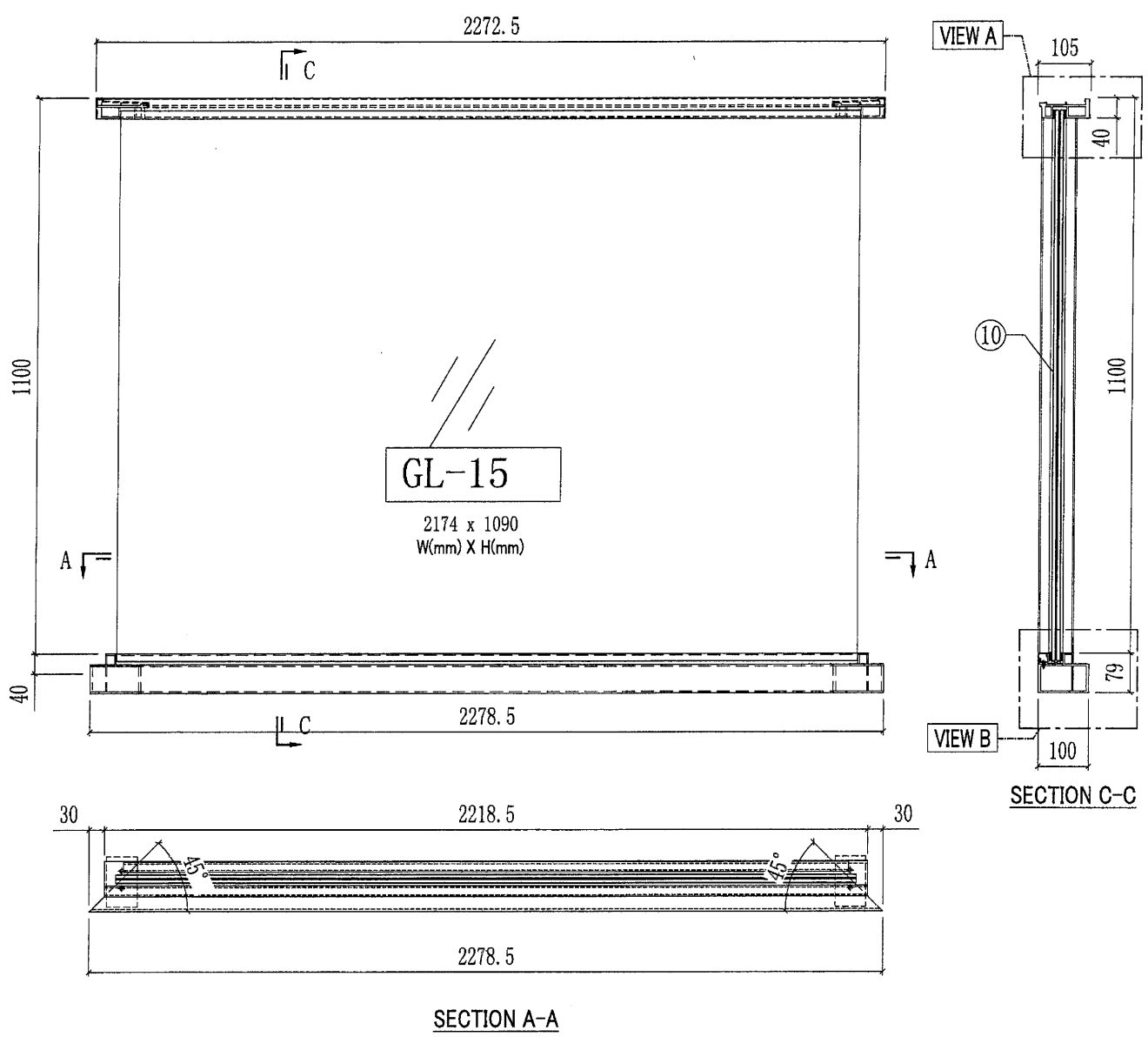
此幅铝料散出
地盘现场安装



○ ALUM. EXTRUSION				
ITEM	FAB. DWG NO.	LENGTH	QTY	
散出地盘	1	X85707-02-05G	2122.5	1
散出地盘	2	X85800-02-05G	2121	1
散出地盘	3	X85794-02-05G	2128.5	1
廠裝	4	X85792-01-11	1993	1
廠裝	5	X85793-01-11G	1993	1
	6			
	7			
GLASS				
ITEM	GLASS NO.	W(mm) X H(mm)	QTY	
散出地盘	10	GL-10	2024x1090	1

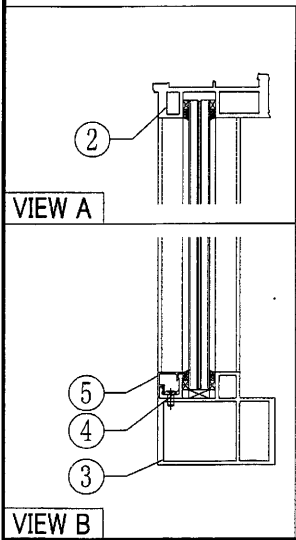
28

 美特鋁質有限公司 MIDI Aluminium Fabricator Ltd.			工程號 J851 地盘 青衣190	類別 制圖 W.E. X	物料號 - 2020-07-29	圖號 GB-21G
修改 日期	- -	採用工廠 材料颜色 深灰色	地盘 <input checked="" type="checkbox"/> 图纸名称 拦河组装图	復核 批准	數量 單件重量	1 - (KG)



此幅铝料散出
地盘现场安装

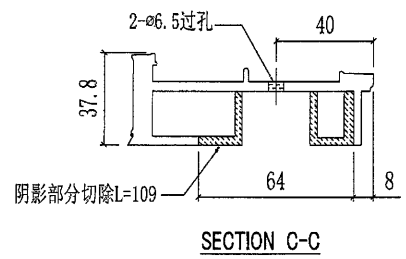
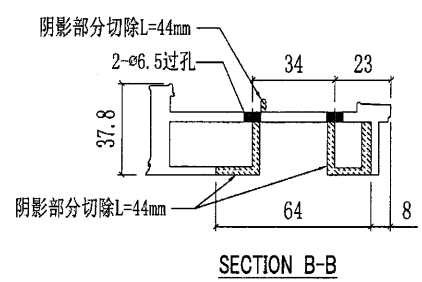
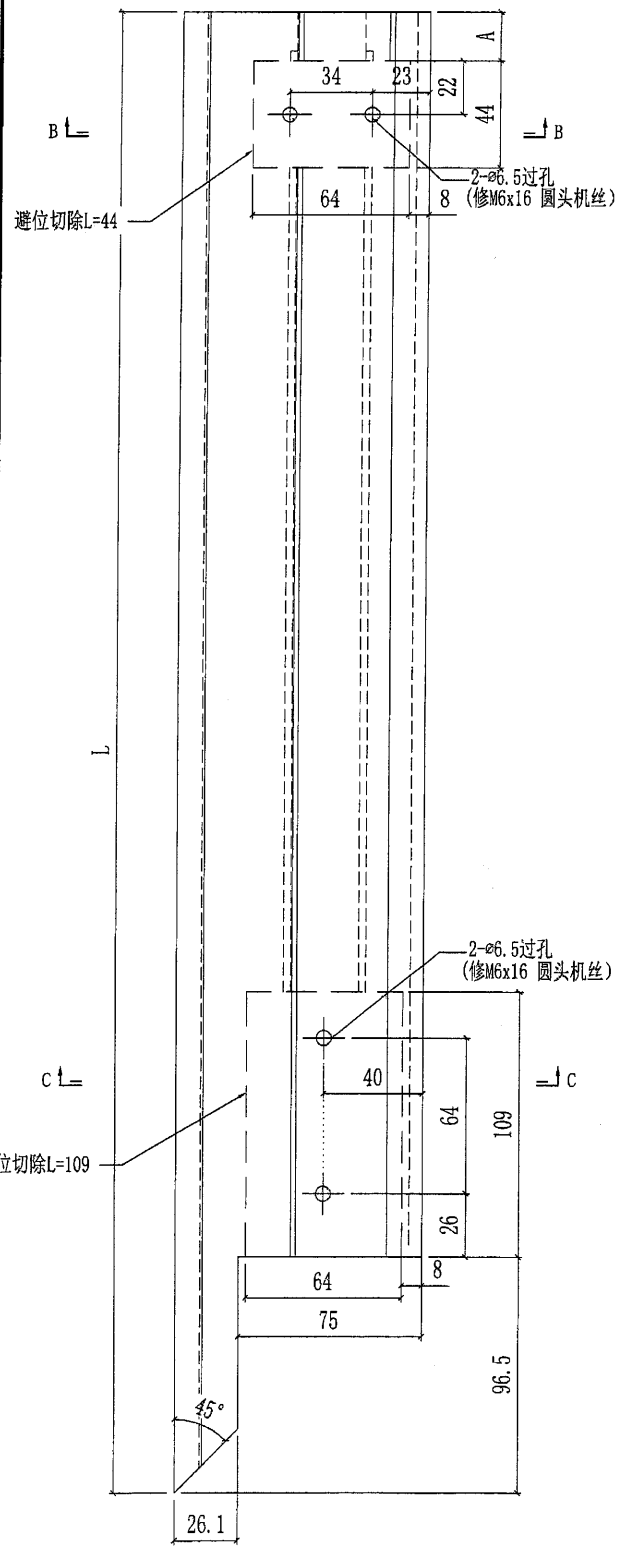
○ ALUM. EXTRUSION				
ITEM	FAB. DWG NO.	LENGTH	QTY	
散出地盘	1	X85707-02-06G	2272.5	1
散出地盘	2	X85800-02-06G	2271	1
散出地盘	3	X85794-02-06G	2278.5	1
廠裝	4	X85792-01-16	2143	1
廠裝	5	X85793-01-16G	2143	1
	6			
	7			
GLASS				
ITEM	GLASS NO.	W(mm) X H(mm)	QTY	
散出地盘	10	GL-15	2174x1090	1



29

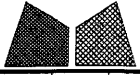
 美特铝质有限公司 MIDI Aluminium Fabricator Ltd.				工程號 J851 地盘 青衣190	類別 制圖 W. E. X	物料號 - 2020-07-29	圖號 X85800-01L
修改 A 日期 24/09	採用工廠 材料颜色 -	图纸名称 顶横料加工图 材料 X85800	復核 - 批准 -	數量 - 單件重量 - (KG)			

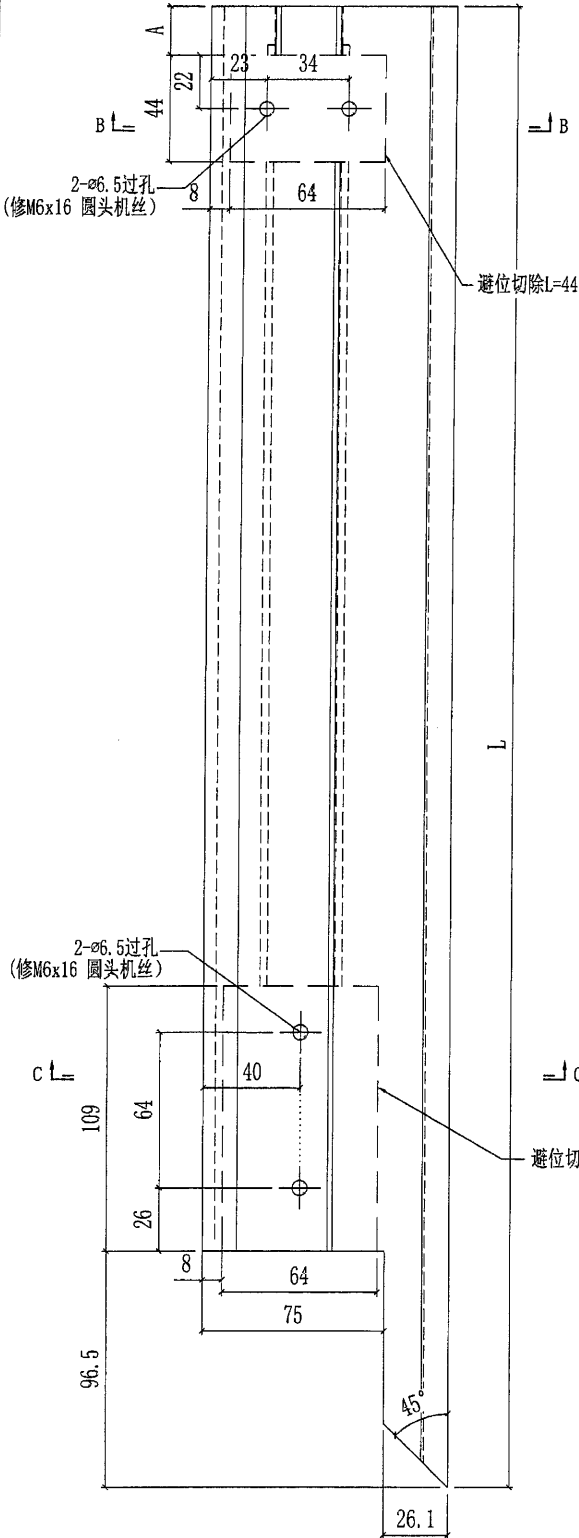
部件编号	L	A	颜色	颜色编号	数量
X85800-01L-01G	377.5	42	深灰色	UCT534193SC-3	1
X85800-01L-01W	377.5	42	白色	TUC43350SC(ZH)-3	2
X85800-01L-02G	477.5	42	深灰色	UCT534193SC-3	0
X85800-01L-02W	477.5	42	白色	TUC43350SC(ZH)-3	0
X85800-01L-03G	577.5	42	深灰色	UCT534193SC-3	10
X85800-01L-03W	577.5	42	白色	TUC43350SC(ZH)-3	24
X85800-01L-04G	772.5	17	深灰色	UCT534193SC-3	1
X85800-01L-05G	972.5	17	深灰色	UCT534193SC-3	3
X85800-01L-05W	972.5	17	白色	TUC43350SC(ZH)-3	2
X85800-01L-06G	1002.5	17	深灰色	UCT534193SC-3	0



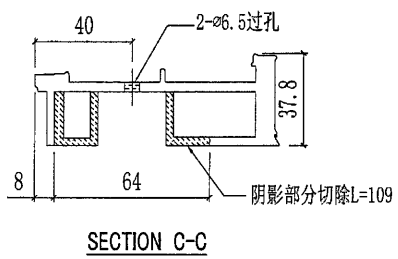
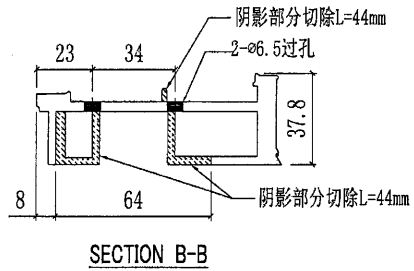
工厂组装用

30

 美特铝质有限公司 MIDI Aluminium Fabricator Ltd.				工程號 J851 地盘 青衣190	類別 制圖 W. E. X	物料號 - 2020-07-29	圖號 X85800-01R
修改 A 日期 24/09	-	-	採用工廠 <input checked="" type="checkbox"/> 地盘 材料颜色 -	图纸名称 顶横料加工图 材料 X85800	復核 - 批准 -	數量 - 單件重量 - (KG)	-

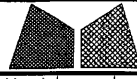


部件编号	L	A	颜色	颜色编号	数量
X85800-01R-01G	972.5	17	深灰色	UCT534193SC-3	16
X85800-01R-01W	967.5	12	白色	TUC43350SC(ZH)-3	8
X85800-01R-02G	1002.5	17	深灰色	UCT534193SC-3	8
X85800-01R-02W	1002.5	17	白色	TUC43350SC(ZH)-3	8
X85800-01R-03G	377.5	42	深灰色	UCT534193SC-3	2
X85800-01R-03W	377.5	42	白色	TUC43350SC(ZH)-3	1
X85800-01R-04G	477.5	42	深灰色	UCT534193SC-3	1
X85800-01R-04W	477.5	42	白色	TUC43350SC(ZH)-3	8
X85800-01R-05G	577.5	42	深灰色	UCT534193SC-3	16
X85800-01R-05W	577.5	42	白色	TUC43350SC(ZH)-3	16
X85800-01R-06G	677.5	42	深灰色	UCT534193SC-3	8
X85800-01R-06W	677.5	42	白色	TUC43350SC(ZH)-3	8
X85800-01R-07G	772.5	17	深灰色	UCT534193SC-3	8
X85800-01R-07W	772.5	17	白色	TUC43350SC(ZH)-3	1
X85800-01R-08G	967.5	12	深灰色	UCT534193SC-3	2
X85800-01R-08W	967.5	12	白色	TUC43350SC(ZH)-3	2

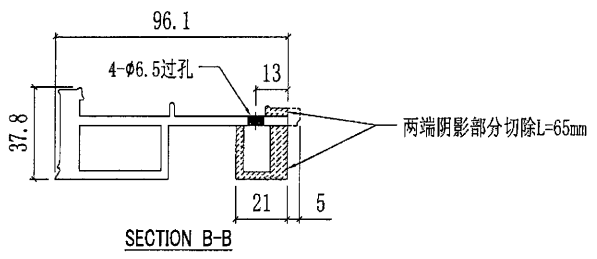
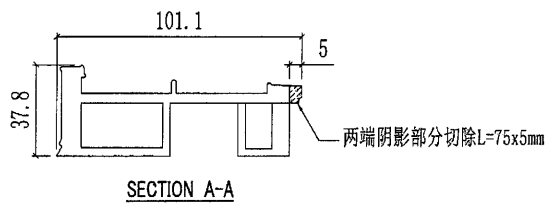
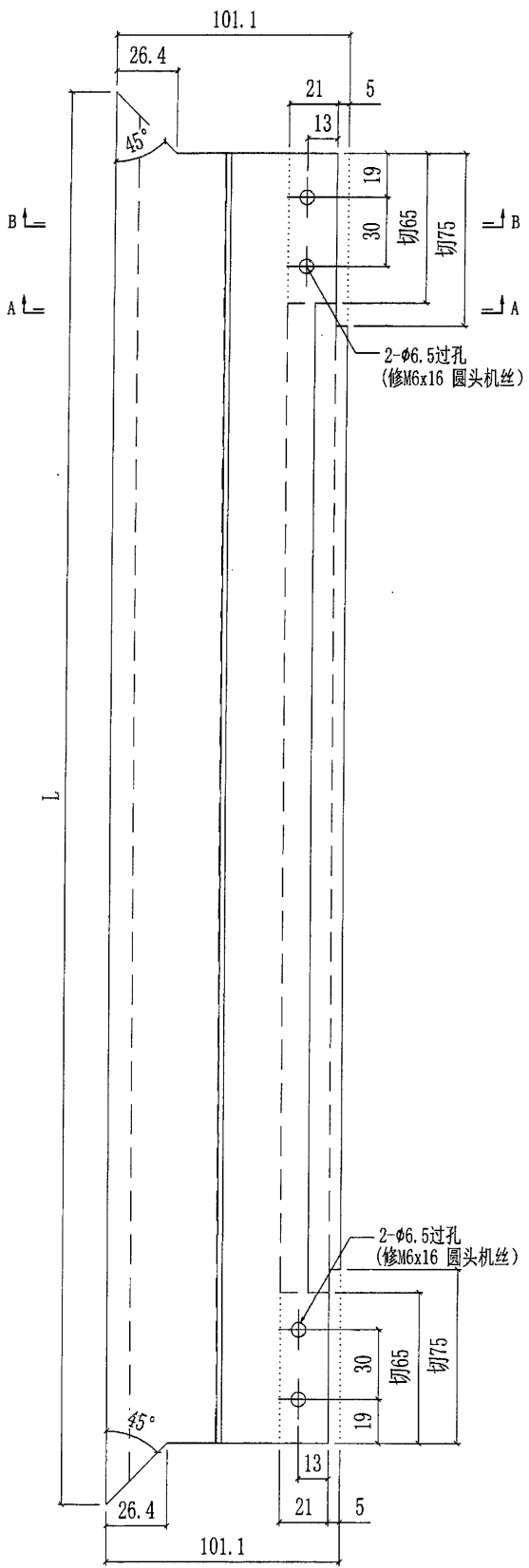


工厂组装用

31


 美特铝质有限公司 MIDI Aluminium Fabricator Ltd.				工程號 J851 地盘 青衣190	類別 制圖 W. E. X	物料號 - 2020-07-29	圖號 X85800-02
修改 - 日期 -	採用工廠 材料颜色 -	地盘 <input checked="" type="checkbox"/>	图纸名称 顶横料加工图 材料 X85800	復核 - 批准 -	數量 - 單件重量 - (KG)		

部件编号	L	颜色	颜色编号	数量
X85800-02-01G	2411	深灰色	UCT534193SC-3	1
X85800-02-01W	2411	白色	TUC43350SC(ZH)-3	1
X85800-02-02G	2061	深灰色	UCT534193SC-3	2
X85800-02-02W	2061	白色	TUC43350SC(ZH)-3	2
X85800-02-03G	2041	深灰色	UCT534193SC-3	2
X85800-02-03W	2041	白色	TUC43350SC(ZH)-3	1
X85800-02-04G	2051	深灰色	UCT5041088C-3	1
X85800-02-04W	2051	白色	TUC43350SC(ZH)-3	0
X85800-02-05G	2121	深灰色	UCT534193SC-3	1
X85800-02-05W	2121	白色	TUC43350SC(ZH)-3	0
X85800-02-06G	2271	深灰色	UCT534193SC-3	1

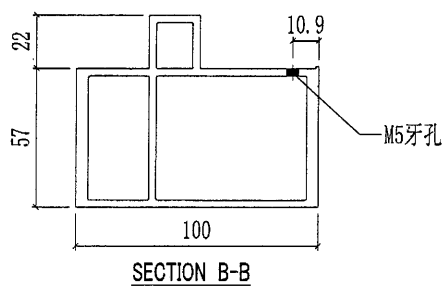
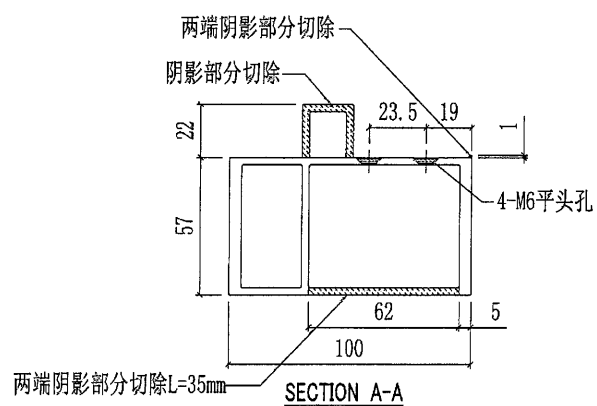
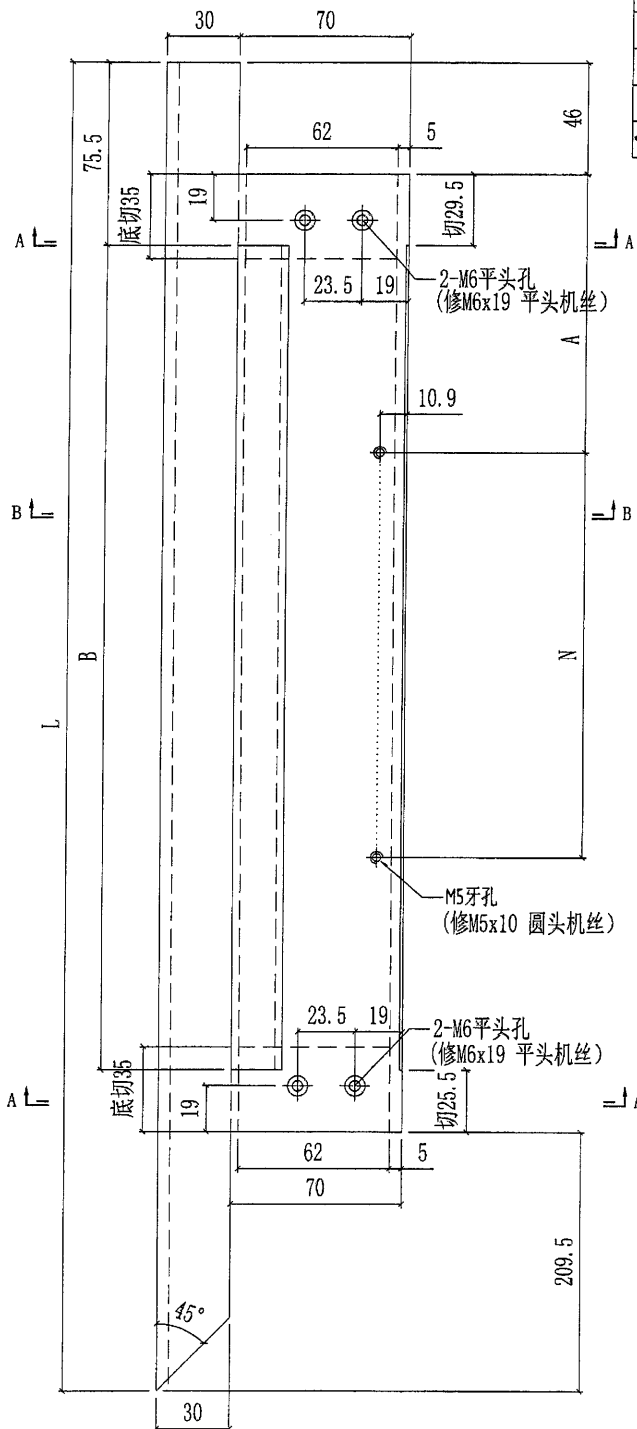


散出地盘


32

 美特铝质有限公司 MIDI Aluminium Fabricator Ltd.				工程號 J851 地盘 青衣190	類別 制圖 W. E. X	物料號 - 圖號 X85794-01L
修改 A - - 日期 24/09 - -	採用工廠 <input checked="" type="checkbox"/> 地盘 材料颜色 -	图纸名称 底横料加工图 材料 X85794	復核 - - 批准 - -	數量 - 單件重量 - (KG)		

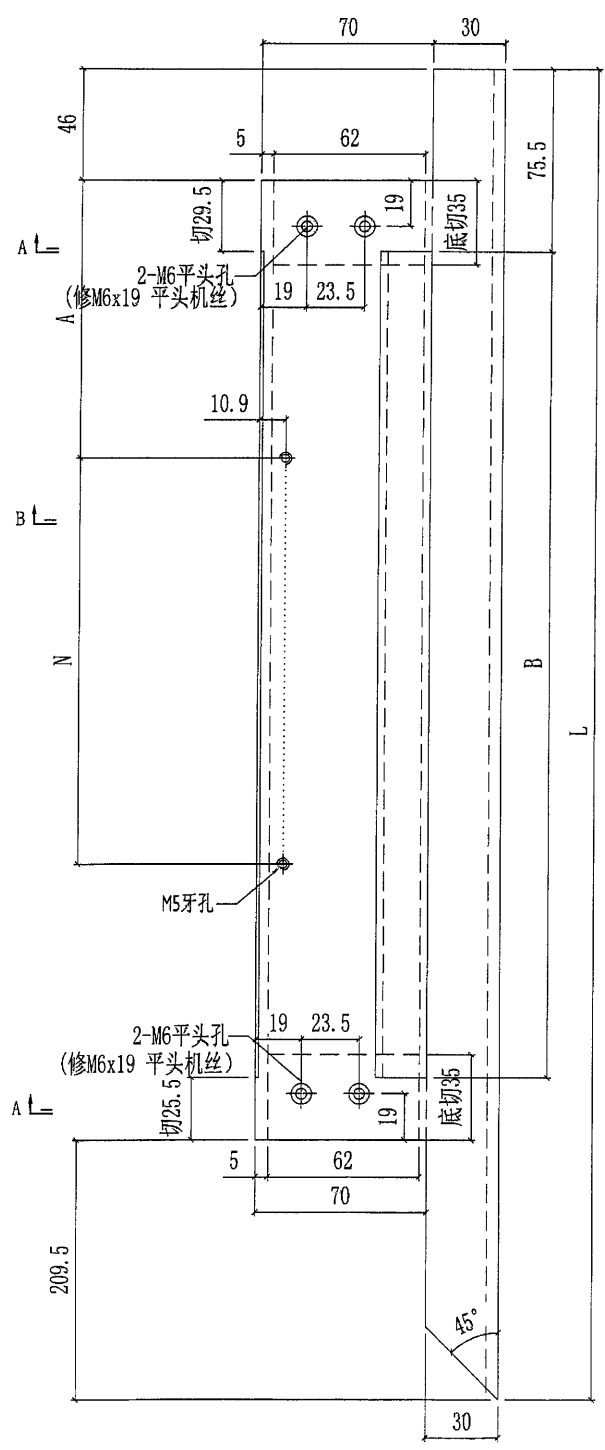
部件编号	L	A	N	B	颜色	部件编号	数量
X85794-01L-01G	339.5	34.5	19	29	深灰色	UCT534193SC-3	1
X85794-01L-01W	339.5	34.5	19	29	白色	TUC43350SC(ZH)-3	2
X85794-01L-02G	409.5	44.5	80	120	深灰色	UCT534193SC-3	0
X85794-01L-02W	409.5	44.5	80	120	白色	TUC43350SC(ZH)-3	0
X85794-01L-03G	509.5	44.5	100	200	深灰色	UCT534193SC-3	0
X85794-01L-03W	509.5	44.5	100	200	白色	TUC43350SC(ZH)-3	0
X85794-01L-04G	759.5	104	300	449	深灰色	UCT534193SC-3	1
X85794-01L-05G	959.5	54	Ø2X300	649	深灰色	UCT534193SC-3	3
X85794-01L-05W	959.5	54	Ø2X300	649	白色	TUC43350SC(ZH)-3	2
X85794-01L-06G	989.5	60	Ø2X300	679	深灰色	UCT534193SC-3	0



工厂组装用

 美特铝质有限公司 MIDI Aluminium Fabricator Ltd.				工程號 J851 地盘 青衣190	類別 制圖 W. E. X	物料號 - 圖號 X85794-01R
修改 A - - 日期 24/09 - -	採用工廠 <input checked="" type="checkbox"/> 地盘 材料颜色 -	图纸名称 底横料加工图 材料 X85794	復核 - - 批准 - -	數量 - 單件重量 - (KG)		

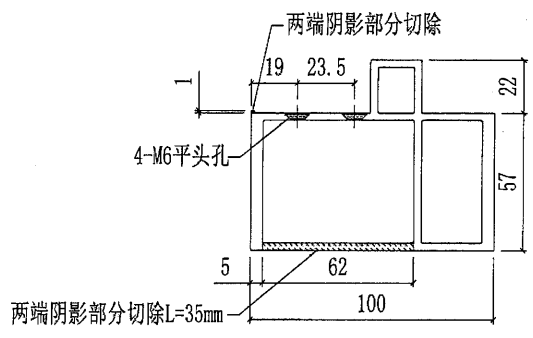
部件编号	L	A	N	B	颜色	部件编号	数量
X85794-01R-01G	959.5	54	②x300	649	深灰色	UCT534193SC-3	2
X85794-01R-01W	959.5	54	②x300	649	白色	TUC43350SC(ZH)-3	2
X85794-01R-02G	689.5	69	②x300	679	深灰色	UCT534193SC-3	0
X85794-01R-02W	689.5	69	②x300	679	白色	TUC43350SC(ZH)-3	0
X85794-01R-03G	339.5	34.5	19	29	深灰色	UCT534193SC-3	2
X85794-01R-03W	339.5	34.5	19	29	白色	TUC43350SC(ZH)-3	1
X85794-01R-04G	439.5	44.5	99	129	深灰色	UCT534193SC-3	1
X85794-01R-04W	439.5	44.5	99	129	白色	TUC43350SC(ZH)-3	0
X85794-01R-05G	539.5	44.5	199	229	深灰色	UCT534193SC-3	0
X85794-01R-05W	539.5	44.5	199	229	白色	TUC43350SC(ZH)-3	0
X85794-01R-06G	639.5	44.5	119	149	深灰色	UCT534193SC-3	0
X85794-01R-07W	759.5	104	300	449	白色	TUC43350SC(ZH)-3	1



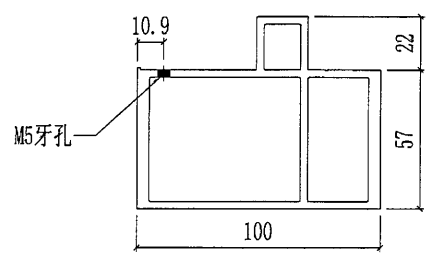
↑ A

↑ B

↑ A



SECTION A-A



SECTION B-B

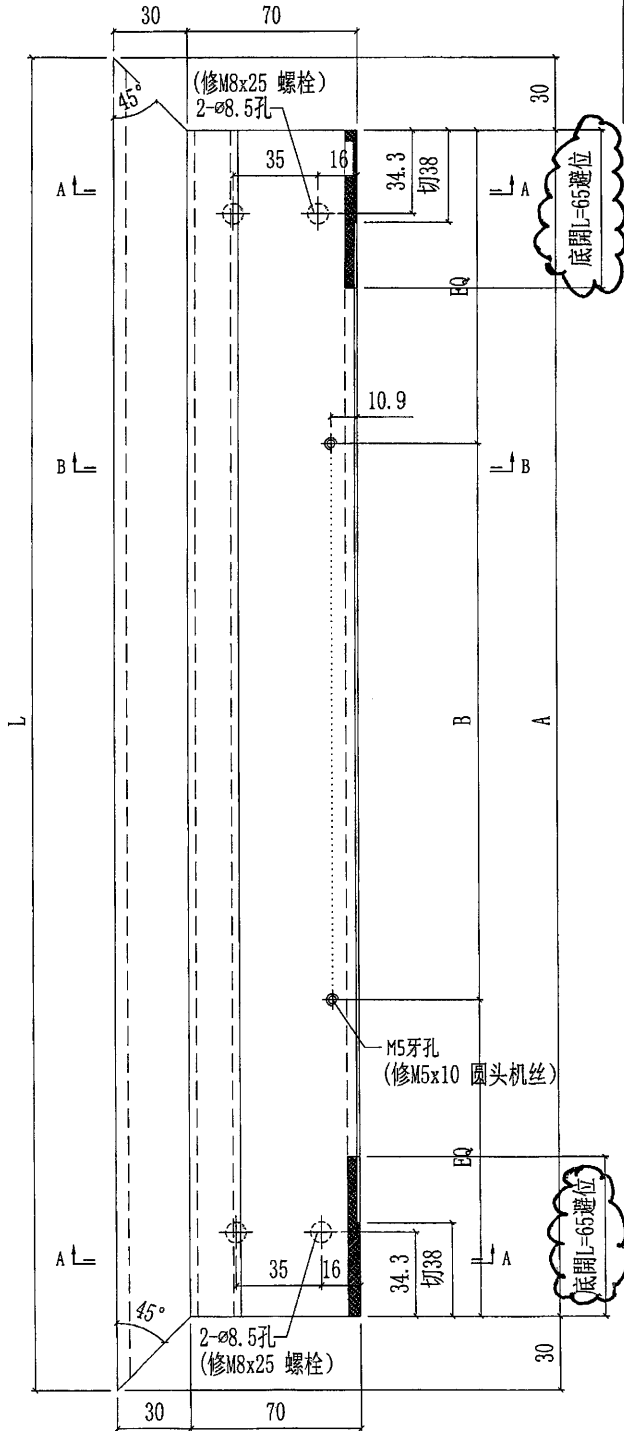
工厂组装用



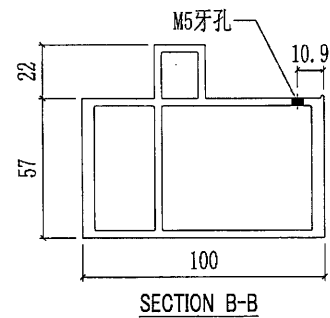
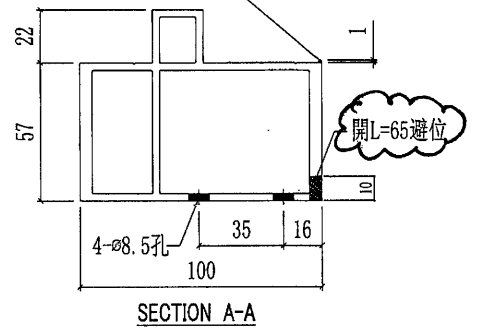
美特鋁質有限公司
MIDI Aluminium Fabricator Ltd.

工程號	J851	類別		物料號	-
地盘	青衣190	制圖	W. E. X	2020-07-29	圖號 X85794-02
修改	-	採用工廠	✓	底橫料加工圖	數量 -
日期	-	材料颜色	-	材料 X85794	單件重量 - (KG)

部件编号	L	A	B	颜色	颜色编号	数量
X85794-02-01G	2418.5	2358.5	@7X300	深灰色	UCT534193SC-3	1
X85794-02-01W	2418.5	2358.5	@7X300	白色	TUC43350SC(ZH)-3	1
X85794-02-02G	2068.5	2008.5	@6X300	深灰色	UCT534193SC-3	2
X85794-02-02W	2068.5	2008.5	@6X300	白色	TUC43350SC(ZH)-3	2
X85794-02-03G	2048.5	1988.5	@6X300	深灰色	UCT534193SC-3	1
X85794-02-03W	2048.5	1988.5	@6X300	白色	TUC43350SC(ZH)-3	1
X85794-02-04G	2050.5	1990.5	@6X300	深灰色	UCT534193SC-3	1
X85794-02-05G	2128.5	2068.5	@6X300	深灰色	UCT534193SC-3	1
X85794-02-06G	2278.5	2218.5	@7X300	深灰色	UCT534193SC-3	1

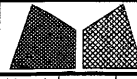


两端阴影部分切除L=38mm

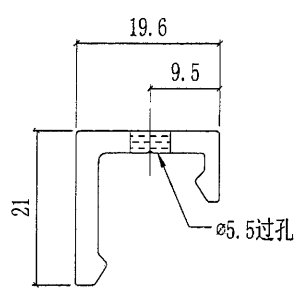
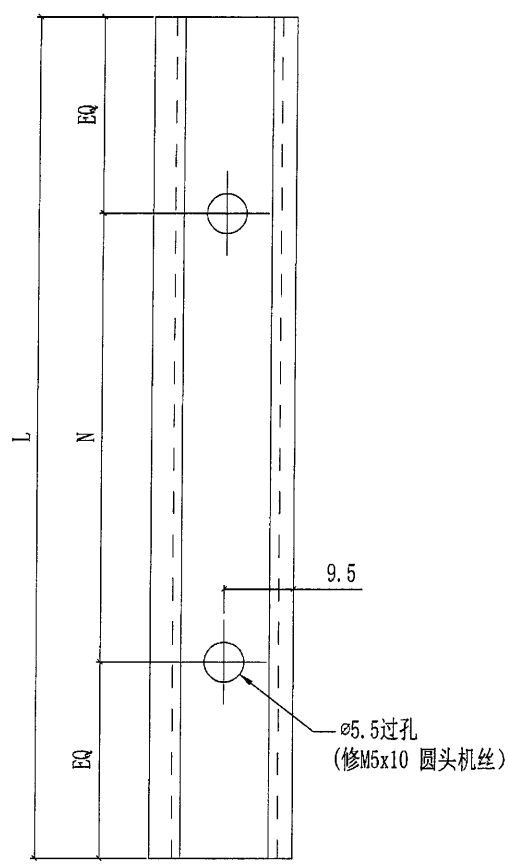


散出地盘

35

 美特铝质有限公司 MIDI Aluminium Fabricator Ltd.				工程號	J851	類別	-				
				地盘	青衣190	制圖	W. E. X	物料號	2020-07-29	圖號	X85792-01
修改	A	-	-	採用工廠	✓ 地盘	图纸名称	铝型材加工图	復核	-	數量	-
日期	24/09	-	-	材料颜色	CHROMATE	材料	X85792	批准	-	單件重量	- (KG)

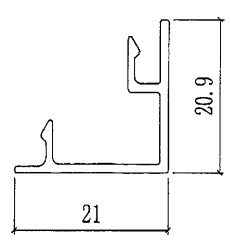
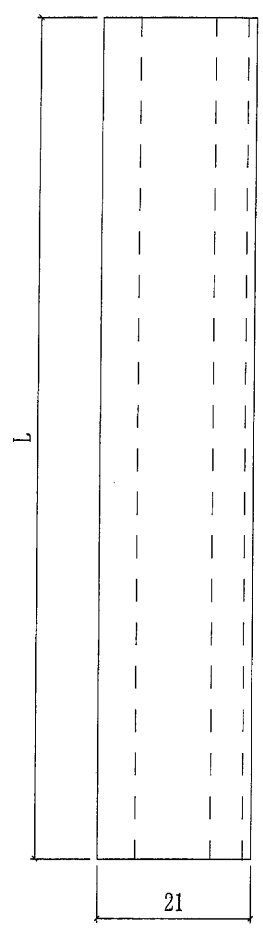
部件编号	L	N	数量
X85792-01-01	29	19	6
X85792-01-03	2283	@7X300	2
X85792-01-04	649	@2X300	9
X85792-01-05	1933	@6X300	4
X85792-01-06	129	99	1
X85792-01-07	1913	@6X300	1
X85792-01-08	228	100	2
X85792-01-09	1022	@6X300	16
X85792-01-10	449	300	2
X85792-01-11	1993	@6X300	1
X85792-01-12	670	@2X300	24
X85792-01-13	1770.5	@6X300	3
X85792-01-14	1376	@6X300	3
X85792-01-15	110	110	3
X85792-01-16	2143	@7X300	1



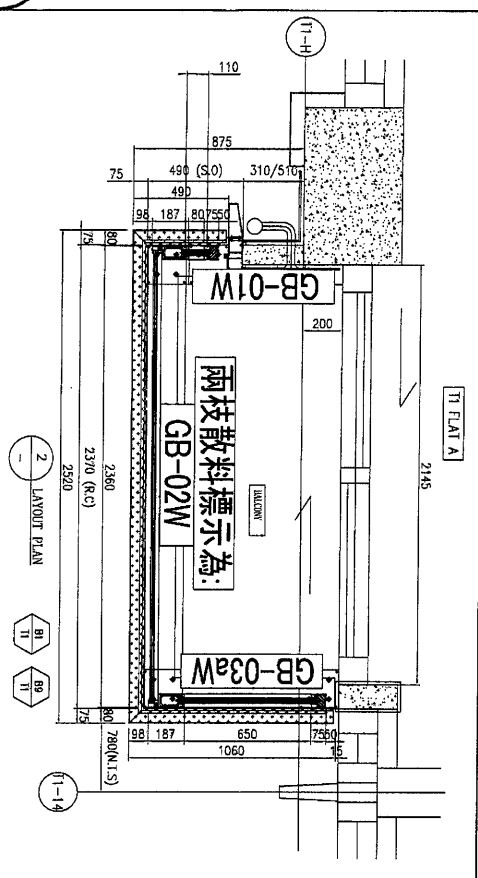
工厂组装用

 美特鋁質有限公司 MIDI Aluminium Fabricator Ltd.				工程號	J851	類別	物料號		-	
				地盘	青衣190	制圖	W. E. X	2020-07-29	圖號	X85793-01
修改	A	-	-	採用工廠	<input checked="" type="checkbox"/>	地盤			數量	-
日期	24/09	-	-	材料颜色	-	图纸名称	铝型材加工图	復核	-	-
				材料	X85793	批准	-	-	單件重量	- (KG)

部件编号	L	颜色	颜色编号	数量
X85793-01-01G	29	深灰色	UCT534193SC-3	3
X85793-01-01W	29	白色	TUC43350SC(ZH)-3	3
X85793-01-03G	2283	深灰色	UCT534193SC-3	1
X85793-01-03W	2283	白色	TUC43350SC(ZH)-3	1
X85793-01-04G	649	深灰色	UCT534193SC-3	5
X85793-01-04W	649	白色	TUC43350SC(ZH)-3	4
X85793-01-05G	1933	深灰色	UCT534193SC-3	2
X85793-01-05W	1933	白色	TUC43350SC(ZH)-3	2
X85793-01-06G	129	深灰色	UCT534193SC-3	1
X85793-01-06W	129	白色	TUC43350SC(ZH)-3	1
X85793-01-07G	1913	深灰色	UCT534193SC-3	1
X85793-01-07W	1913	白色	TUC43350SC(ZH)-3	1
X85793-01-08G	2283	深灰色	UCT534193SC-3	1
X85793-01-08W	2283	白色	TUC43350SC(ZH)-3	1
X85793-01-09G	1933	深灰色	UCT534193SC-3	1
X85793-01-10G	449	深灰色	UCT534193SC-3	1
X85793-01-10W	449	白色	TUC43350SC(ZH)-3	1
X85793-01-11G	1993	深灰色	UCT534193SC-3	1
X85793-01-12G	670	深灰色	UCT534193SC-3	1
X85793-01-12W	670	白色	TUC43350SC(ZH)-3	1
X85793-01-13W	1778.5	白色	TUC43350SC(ZH)-3	1
X85793-01-14G	1070	深灰色	UCT534193SC-3	1
X85793-01-15G	140	深灰色	UCT534193SC-3	1
X85793-01-16G	2143	深灰色	UCT534193SC-3	1



工厂组装用

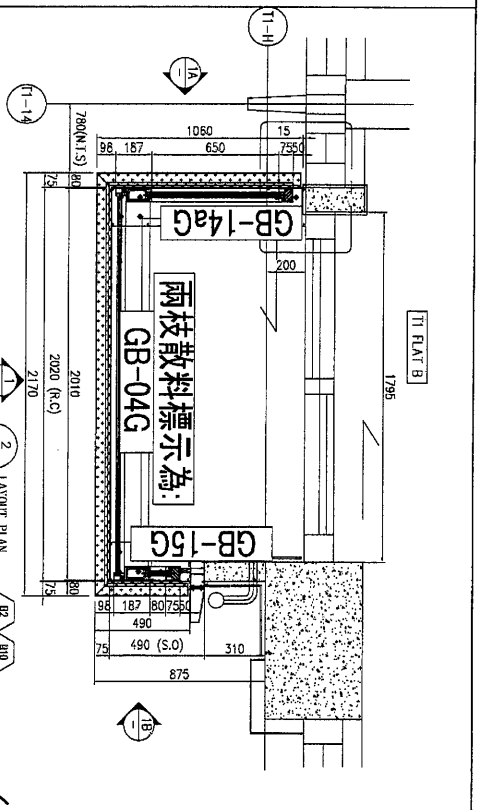


CLADDING AT BAL./UP

CLADDING AT BAL./UP	AL01	AL02	AL03	AL04
BALESTRADE OF RAILING (1~17F)	WHITE	DARK GREY	DARK GREY	DARK GREY
BALESTRADE OF RAILING (18~33F)	WHITE	DARK GREY	DARK GREY	DARK GREY
CLADDING AT BAL./UP	AL01 DARK GREY	AL02 WHITE	AL03 SANDY BROWN	AL04 TIMBER PATTERN

146+136

BAL. TYPE	TOWER	F.L.R.	FLAT	QTY
B1	T1	1/F	A	1
B9	T1	2/F TO 31/F	A	26
B10	T1	32/F	A	1
B10	T1	33/F	A	1
				16

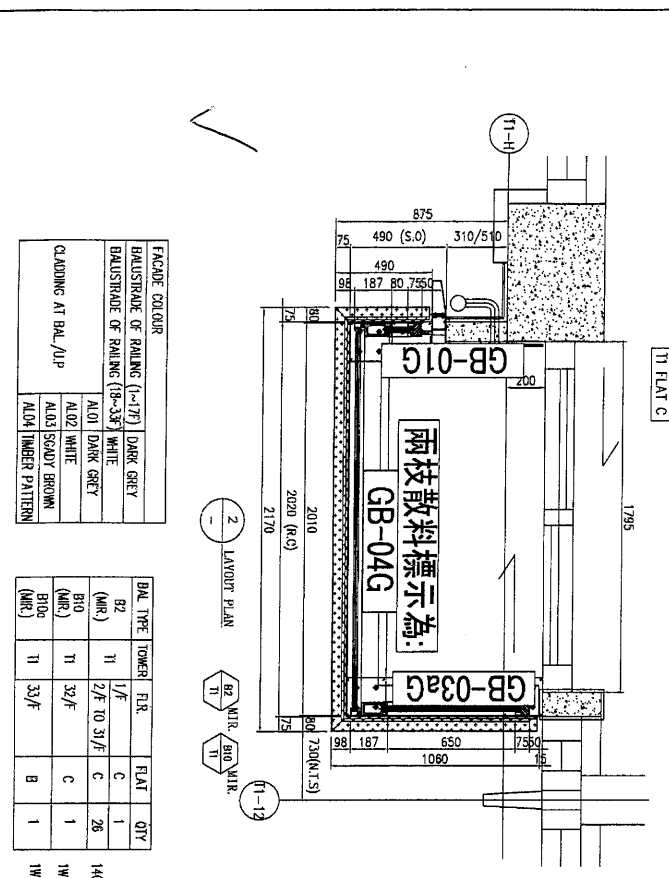


CLADDING AT BAL./UP

CLADDING AT BAL./UP	AL01	AL02	AL03	AL04
BALESTRADE OF RAILING (1~17F)	WHITE	DARK GREY	DARK GREY	DARK GREY
BALESTRADE OF RAILING (18~32F)	WHITE	DARK GREY	DARK GREY	DARK GREY
CLADDING AT BAL./UP	AL01 DARK GREY	AL02 WHITE	AL03 SANDY BROWN	AL04 TIMBER PATTERN

146+136

BAL. TYPE	TOWER	F.L.R.	FLAT	QTY
B2	T1	1/F	B	1
B3	T1	2/F TO 31/F	B	26
B10	T1	32/F	B	1
				1
				16

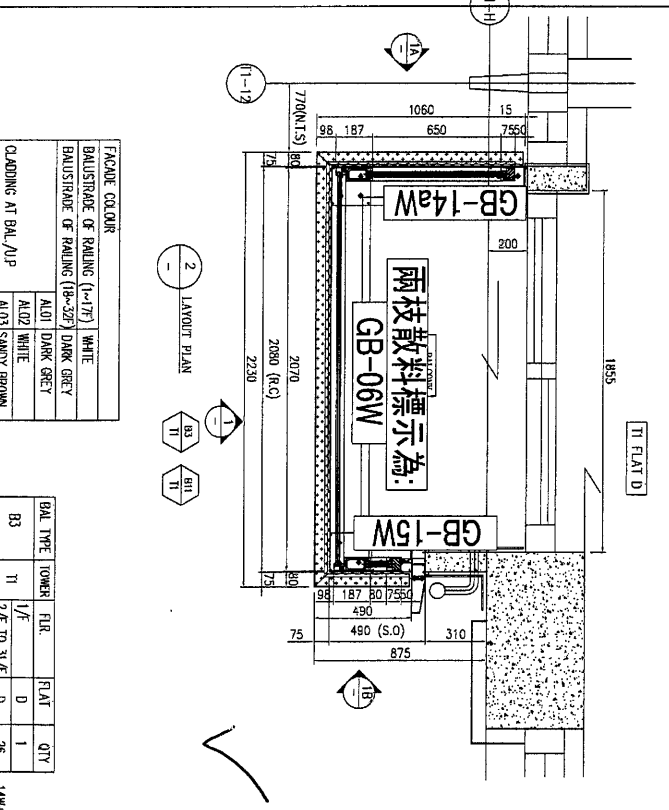


CLADDING AT BAL./UP

CLADDING AT BAL./UP	AL01	AL02	AL03	AL04
BALESTRADE OF RAILING (1~17F)	WHITE	DARK GREY	DARK GREY	DARK GREY
BALESTRADE OF RAILING (18~33F)	WHITE	DARK GREY	DARK GREY	DARK GREY
CLADDING AT BAL./UP	AL01 DARK GREY	AL02 WHITE	AL03 SANDY BROWN	AL04 TIMBER PATTERN

146+136

BAL. TYPE	TOWER	F.L.R.	FLAT	QTY
B2	T1	1/F	C	1
B10	T1	2/F TO 31/F	C	26
B10	T1	32/F	C	1
B10	T1	33/F	C	1
				1
				16



CLADDING AT BAL./UP

CLADDING AT BAL./UP	AL01	AL02	AL03	AL04
BALESTRADE OF RAILING (1~17F)	WHITE	DARK GREY	DARK GREY	DARK GREY
BALESTRADE OF RAILING (18~32F)	WHITE	DARK GREY	DARK GREY	DARK GREY
CLADDING AT BAL./UP	AL01 DARK GREY	AL02 WHITE	AL03 SANDY BROWN	AL04 TIMBER PATTERN

146+136

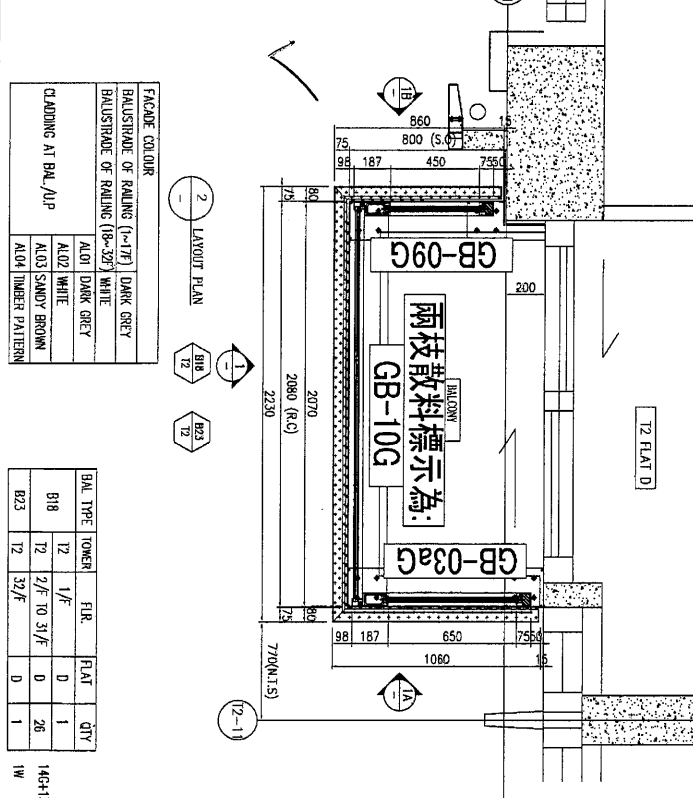
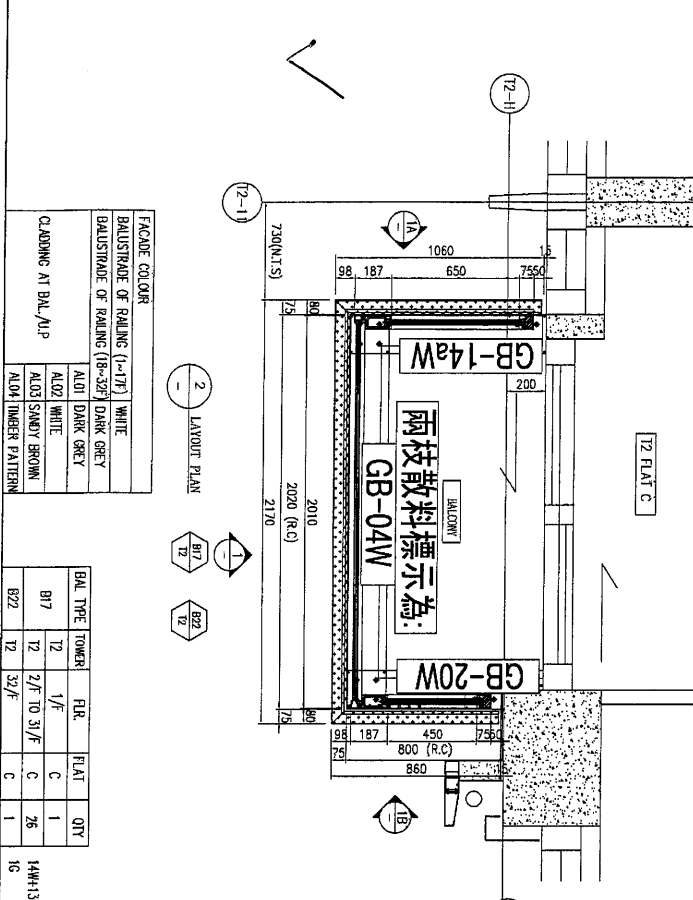
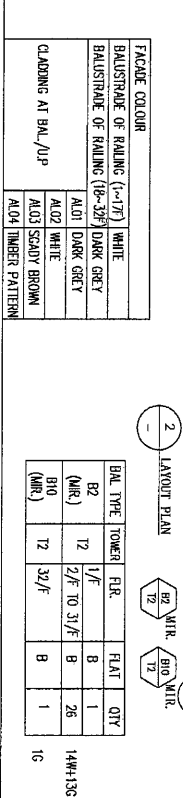
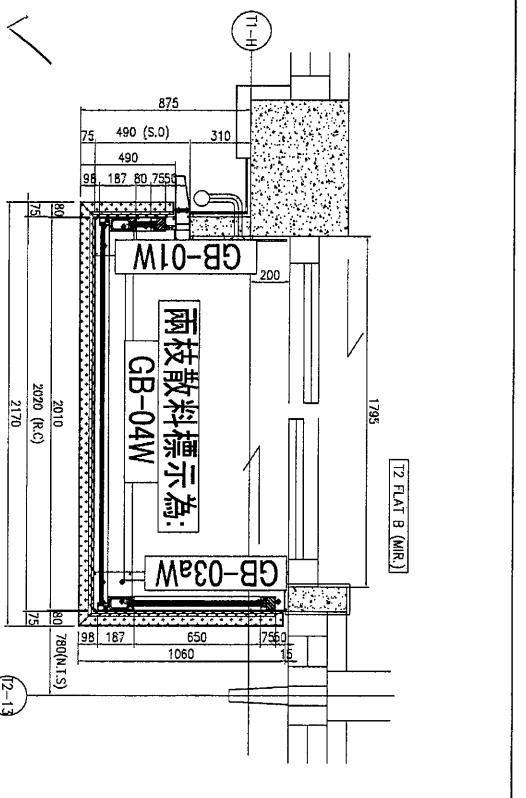
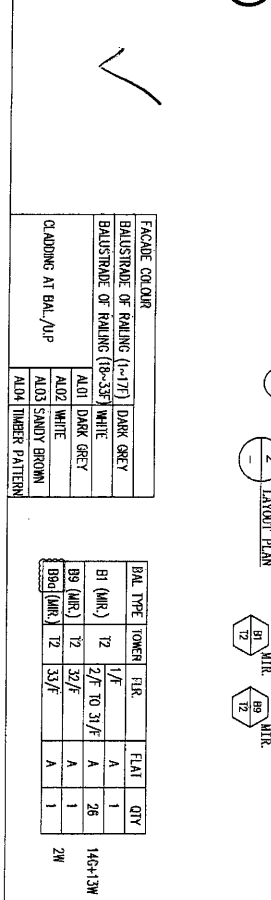
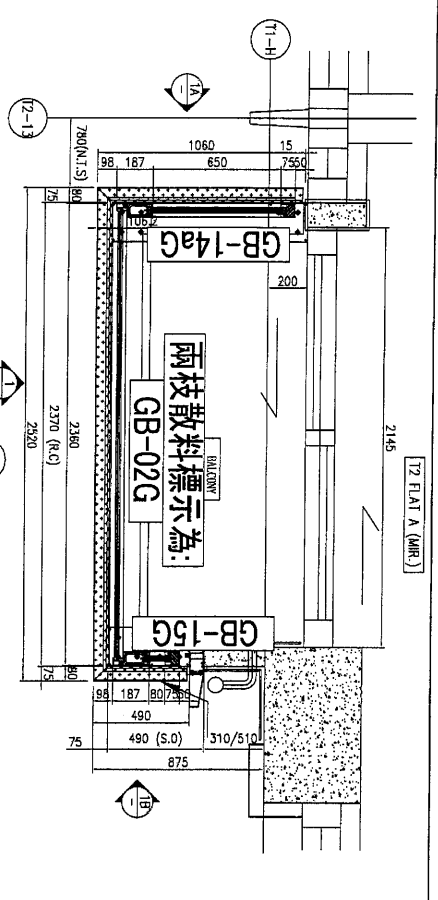
BAL. TYPE	TOWER	F.L.R.	FLAT	QTY
B3	T1	1/F	D	1
B3	T1	2/F TO 31/F	D	26
B11	T1	32/F	D	1
				1
				16

BD. REF. :
 F5.0 REF. :
 Note :
 1. All dimensions are in mm.
 2. All elevations are viewed from outside.
 3. All dimensions to be verified on site.
 Before construction.
 GENERAL NOTES

Legend :
 1. F.F.L. --- Finished Floor Level
 2. S.F.L. --- Structural Floor Level
 3. --- Reserve Level
 X1 --- RETAIL MARK NO.
 X001 --- MARK SHEET NO.

CLIENT : 佳明集團控股有限公司
 GRAND KING GROUP HOLDINGS LIMITED
 MAIN CONTRACTOR : GRAND TECH CONSTRUCTION CO. LTD.
 ARCHITECT : WING TUNG & PARTNERS LIMITED
 STRUCTURAL ENGINEER : C M WONG & ASSOCIATES LTD
 PROJECT : RESIDENTIAL DEVELOPMENT AT TING H TOWN LOT 001 SAN SHAN ROAD

TITLE : LAYOUT PLAN OF GLASS BAILESTRADE AT BALCONY
 DATE NO. : J-351
 DRAWN BY : LS
 DATE : 26-06-2020
 CHD BY :
 SCALE : A3 : 1/25
 DMC NO. : JBS1-GB-S701
 REV. : 0



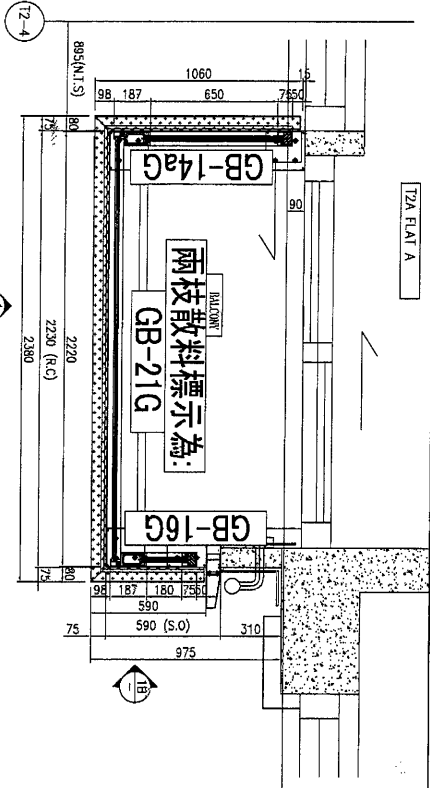
DLD REF :
 F.S.D. REF :
 MARK :
 1 All dimensions are in mm.
 2 All elevations are viewed from outside.
 3 All dimensions to be verified on site.
 GENERAL NOTES

Legend:
 1. F.F.L. - Finished Floor Level
 2. S.F.L. - Standard Floor Level
 3. R.F.L. - Recessed Floor Level
 X1 - REFLECTOR LIGHT
 X001 - REFLECTOR LIGHT

CLIENT : 佳明集團控股有限公司
 GRAND WINE GROUP HOLDINGS LIMITED
 MAIN CONTRACTOR : GRAND TECH CONSTRUCTION CO. LTD.
 ARCHITECT : WONG TUNG & PARTNERS LIMITED
 STRUCTURAL ENGINEER : C M WONG & ASSOCIATES LTD.
 美特鋁質有限公司
 MIDAL Aluminium Extrusion Ltd.
 Unit 2, B, Shing Hong Industrial Centre, 1/F
 610, Cheong Chee Ling Road, Tuen Mun
 (電話: 24251111 / 傳真: 24251988)

PROJECT : RESIDENTIAL DEVELOPMENT AT TSING YI TOWN LOT 601 9A SHAN ROAD
 TITLE : LAYOUT PLAN OF GLASS BAULTRADE AT BALCONY
 JOB NO. : J-451
 DRAWN BY : LS DATE : 26-06-2020
 CHECK BY : SCALE A1: 1/25
 DWG. NO. : 4851-GB-SR03 REV. : 0

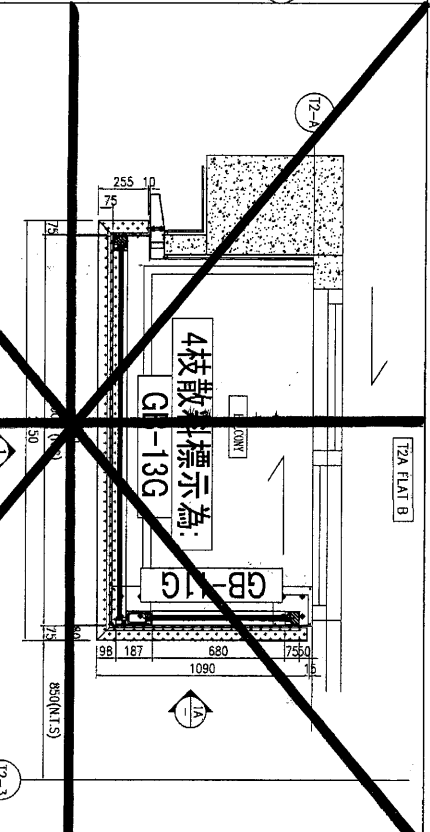
69



2 LAYOUT PLAN

FACADE COLOUR	
BALUSTRADE OF RAILING (1-1/7)	DARK GREY
BALUSTRADE OF RAILING (8-3/3)	DARK GREY
CLADDING AT BAL./I/P	
A101	DARK GREY
A102	WHITE
A103	SANDY BROWN
A104	TIMBER PATTERN

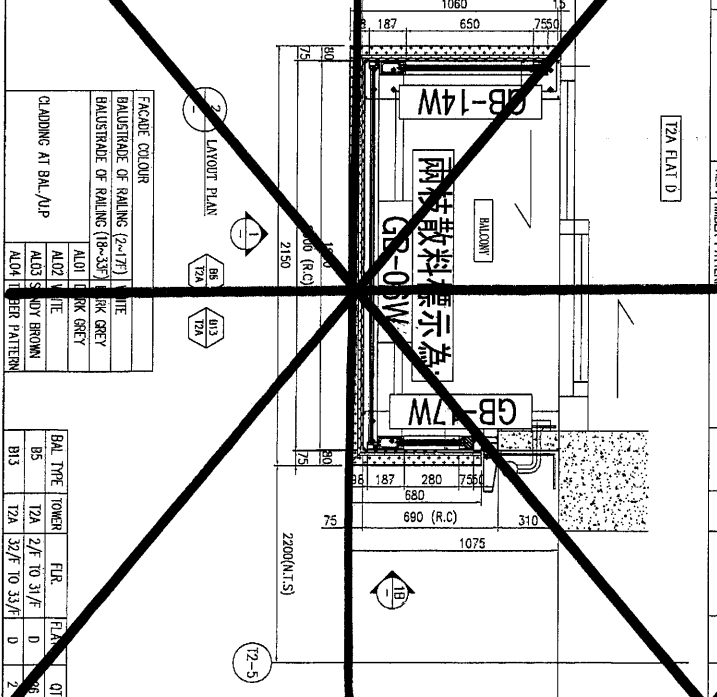
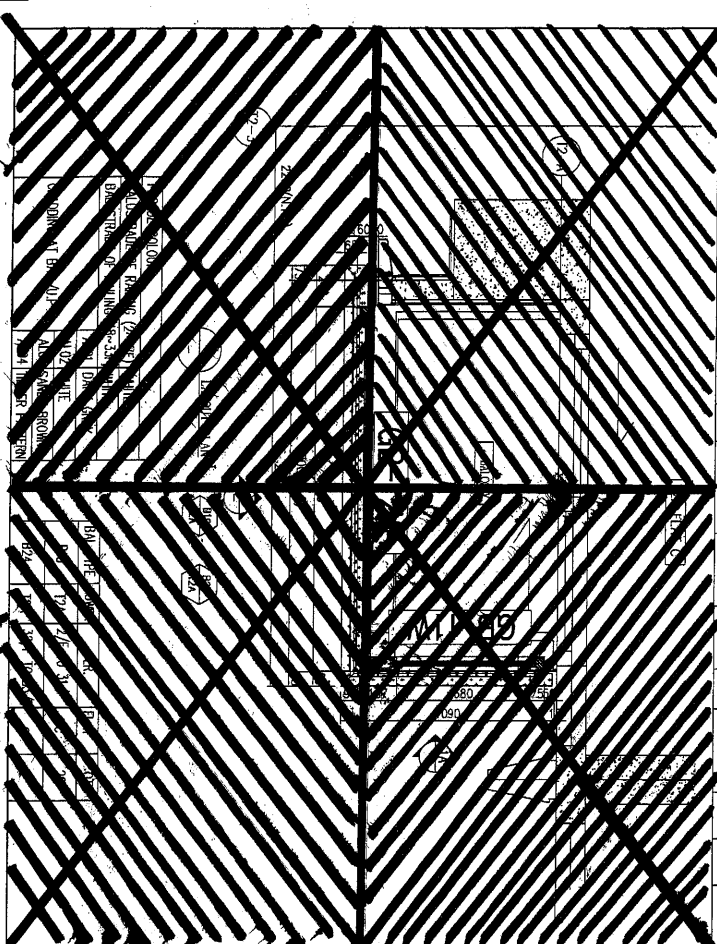
BAL. TYPE	TOWER	F.LR.	FLAT	QTY
B21	T2A	1/F	A	1
B21	T2A	2/F TO 31/F	A	26
B26	T2A	32/F TO 33/F	A	2



2 LAYOUT PLAN

FACADE COLOUR	
BALUSTRADE OF RAILING (2-1/7)	DARK GREY
BALUSTRADE OF RAILING (8-3/3)	WHITE
CLADDING AT BAL./I/P	
A101	DARK GREY
A102	WHITE
A103	SANDY BROWN
A104	TIMBER PATTERN

BAL. TYPE	TOWER	F.LR.	FLAT	QTY
B20	T2A	2/F TO 31/F	B	26
B25	T2A	32/F TO 33/F	B	2



2 LAYOUT PLAN

FACADE COLOUR	
BALUSTRADE OF RAILING (2-1/7)	WHITE
BALUSTRADE OF RAILING (8-3/3)	DARK GREY
CLADDING AT BAL./I/P	
A101	DARK GREY
A102	WHITE
A103	SOY BROWN
A104	TEK PATTERN

BAL. TYPE	TOWER	F.LR.	FLAT	QTY
B5	T2A	2/F TO 31/F	D	26
B13	T2A	32/F TO 33/F	D	2

3.D. REF :
F.S.D. REF :
NOTE :
1. All dimensions are in mm.
2. All elevations are viewed from outside.
3. All dimensions to be verified on site before construction.
GENERAL NOTES
Legend :
1. FFL - Finished Floor Level
2. SFL - Suggested Floor Level
3. RFL - Revised Level
X1 - RETAIL MARK NO.
X001 - REVISION SHEET NO.

CLIENT : 佳明集團控股有限公司
GRAND KING GROUP HOLDINGS LIMITED

MAIN CONTRACTOR : GRAND TECH CONSTRUCTION CO. LTD.

ARCHITECT : WONG TUNG & PARTNERS LIMITED

STRUCTURAL ENGINEER : C M WONG & ASSOCIATES LTD

PRODUCT : 美特鋁質有限公司
MIDI Aluminium Fabrication Ltd.
Units 6-8, Sunny Industrial Centre, 1/F
510 Chee Koo Ling Road, Kowloon
Tel: (852) 2321-1114 Fax: (852) 2321-9985

PROJECT : RESIDENTIAL DEVELOPMENT AT
TUNG YI TOWN LOT 181 SHAN SHAN ROAD

TITLE : LAYOUT PLAN OF GLASS BALUSTRADE
AT BALCONY

JOB NO. : J-051
DRAWN BY : LS
DATE : 26-06-2020
CHKD BY :
SCALE : A3 : 1/25
DWG. NO. : JB3-08-5F-06
REV. : 0