

工程指示 / 要求簡箋(E.I.)

工程指示編號：EI / 2970 / 21 修改版次：B

工程編號：J851 工程名稱：青衣明翹匯

工程項目：平台草牆 - 訂購鐵件 BM

收件人：Maggie Lor (羅小姐) 發件人：Yancy Chen 日期：03/02/2021

要求提供 / 確認 事項：

- | | | |
|------------------------------------|-------------------------------------|-------------------------------|
| <input type="checkbox"/> 初步鋁料 B.M. | <input type="checkbox"/> 加工拆圖，然後生產 | <input type="checkbox"/> 尺寸表 |
| <input type="checkbox"/> 正式鋁料 B.M. | <input type="checkbox"/> 技術上資料 / 指示 | <input type="checkbox"/> 報價 |
| <input type="checkbox"/> 配件 B.M. | <input type="checkbox"/> 樣辦或貨品說明書 | <input type="checkbox"/> 分判合約 |
| <input type="checkbox"/> 其他：_____ | | |

內容：

請按附件鐵件修改圖紙及新增2張圖紙，訂購鐵件。

(已與鐵廠溝通，本次修改不影響訂料)

廠驗焊：100%目測，20%磁粉。

驗焊報告名稱：Aluminium Cladding Feature at Podium.

請在 10/2/2021 前完成上列要求。

附：

1+ 17 頁

以上項目為：

原合約工程包 原合約工程加 / 減賬 新工程報價

原因：-

分發東莞各部門：

- | | | | |
|--|---|---|--|
| <input type="checkbox"/> 生產技術總監 <input type="checkbox"/> 連附件 | <input type="checkbox"/> 技術部 <input type="checkbox"/> 連附件 | <input type="checkbox"/> 生產部 <input type="checkbox"/> 連附件 | <input type="checkbox"/> 機械設計部 <input type="checkbox"/> 連附件 |
| <input type="checkbox"/> 採購部 <input type="checkbox"/> 連附件 | <input type="checkbox"/> 生產統籌部 <input type="checkbox"/> 連附件 | | |
| <input type="checkbox"/> 質檢部 <input type="checkbox"/> 連附件 | <input type="checkbox"/> 會計部 <input type="checkbox"/> 連附件 | <input type="checkbox"/> 報關組 <input type="checkbox"/> 連附件 | <input type="checkbox"/> 其他 _____ <input type="checkbox"/> 連附件 |

分發香港各部門：

- | | | | | |
|---|--|---|--|-----|
| <input type="checkbox"/> 行政部 <input type="checkbox"/> 連附件 | <input type="checkbox"/> 會計部 <input type="checkbox"/> 連附件 | <input type="checkbox"/> 統籌部 <input type="checkbox"/> 連附件 | <input checked="" type="checkbox"/> 工程部的地盤科文 <input checked="" type="checkbox"/> 連附件 | 新勝明 |
| <input type="checkbox"/> 採購部 <input type="checkbox"/> 連附件 | <input type="checkbox"/> QS 部 <input type="checkbox"/> 連附件 | <input type="checkbox"/> 維修部 <input type="checkbox"/> 連附件 | <input type="checkbox"/> 其他 _____ <input type="checkbox"/> 連附件 | |

傳遞編號：

發件人簽署：

項目經理簽署：

圖則登記表
DRAWING REGISTER

工程名稱 Project Title:	青衣鐵料 拆圖 (ALUM.GRILLE)
工程編號 Project No:	J-851

接收日期 Receiving Date (適用於客戶圖則)

年	月	日																		

分發予 Distributed To

發出日期 Issued Date

	年	21	21	21																
	月	01	01	01																
	日	19	27	31																

圖則編號 Drg. No.	圖則名稱 Drawing Title
J851-11a-11	鐵料拆圖
J851-11a-12	鐵料拆圖
J851-11a-13	鐵料拆圖
J851-11a-21	鐵料拆圖
J851-11a-22	鐵料拆圖
J851-11a-23	鐵料拆圖
J851-11b-11	鐵料拆圖
J851-11b-12	鐵料拆圖
J851-11b-13	鐵料拆圖
J851-11b-21	鐵料拆圖
J851-11b-22	鐵料拆圖
J851-11b-23	鐵料拆圖
J851-11c-11	鐵料拆圖
J851-11c-12	鐵料拆圖
J851-11c-13	鐵料拆圖
J851-11c-21	鐵料拆圖
J851-11c-22	鐵料拆圖
J851-11c-23	鐵料拆圖
J851-12a-11	鐵料拆圖
J851-12a-12	鐵料拆圖
J851-12a-13	鐵料拆圖
J851-12a-21	鐵料拆圖
J851-12a-22	鐵料拆圖
J851-12a-23	鐵料拆圖
J851-12b-11	鐵料拆圖
J851-12b-12	鐵料拆圖
J851-12b-13	鐵料拆圖
J851-12b-21	鐵料拆圖
J851-12b-22	鐵料拆圖
J851-12b-23	鐵料拆圖
J851-13a-11	鐵料拆圖
J851-13a-12	鐵料拆圖

修訂編號 Revision No.																				
-	A	-																		
-	A	-																		
-	-	-																		
-	A	-																		
-	A	-																		
-	-	-																		
-	A	-																		
-	A	-																		
-	-	-																		
-	A	-																		
-	A	-																		
-	-	-																		
-	A	-																		
-	A	-																		
-	-	-																		
-	A	-																		
-	A	-																		
-	-	-																		
-	A	-																		
-	A	-																		

圖則登記表
DRAWING REGISTER

工程名稱 Project Title: 青衣鐵料	接收日期 Receiving Date (適用於客戶圖則)													
拆圖 (ALUM.GRILLE)		月												
工程編號 Project No: J-851		日												

分發予 Distributed To	發出日期 Issued Date	年	21	21	21									
		月	01	01	01									
		日	19	27	31									

圖則編號 Drg. No.	圖則名稱 Drawing Title
J851-13a-21	鐵料拆圖
J851-13a-22	鐵料拆圖
J851-13b-11	鐵料拆圖
J851-13b-12	鐵料拆圖
J851-13b-21	鐵料拆圖
J851-13b-22	鐵料拆圖
J851-14a-11	鐵料拆圖
J851-14a-21	鐵料拆圖
J851-1a-11	鐵料拆圖
J851-1a-12	鐵料拆圖
J851-1a-21	鐵料拆圖
J851-1a-22	鐵料拆圖
J851-1b-11	鐵料拆圖
J851-1b-12	鐵料拆圖
J851-1b-21	鐵料拆圖
J851-1b-22	鐵料拆圖
J851-1c-11	鐵料拆圖
J851-1c-12	鐵料拆圖
J851-1c-21	鐵料拆圖
J851-1c-22	鐵料拆圖
J851-1d-11	鐵料拆圖
J851-1d-12	鐵料拆圖
J851-1d-21	鐵料拆圖
J851-1d-22	鐵料拆圖
J851-2a-11	鐵料拆圖
J851-2a-12	鐵料拆圖
J851-2a-21	鐵料拆圖
J851-2a-22	鐵料拆圖
J851-3a-11	鐵料拆圖
J851-3a-21	鐵料拆圖
J851-4a-11	鐵料拆圖
J851-4a-21	鐵料拆圖

修訂編號 Revision No.												
-	A	-										
-	A	-										
-	A	-										
-	-	-										
-	A	-										
-	-	-										
-	-	-										
-	A	-										
-	A	-										
-	A	-										
-	A	-										
-	A	-										
-	A	-										
-	A	-										
-	A	-										
-	A	-										
-	A	-										
-	-	-										
-	A	-										
-	A	-										
-	-	-										
-	-	-										

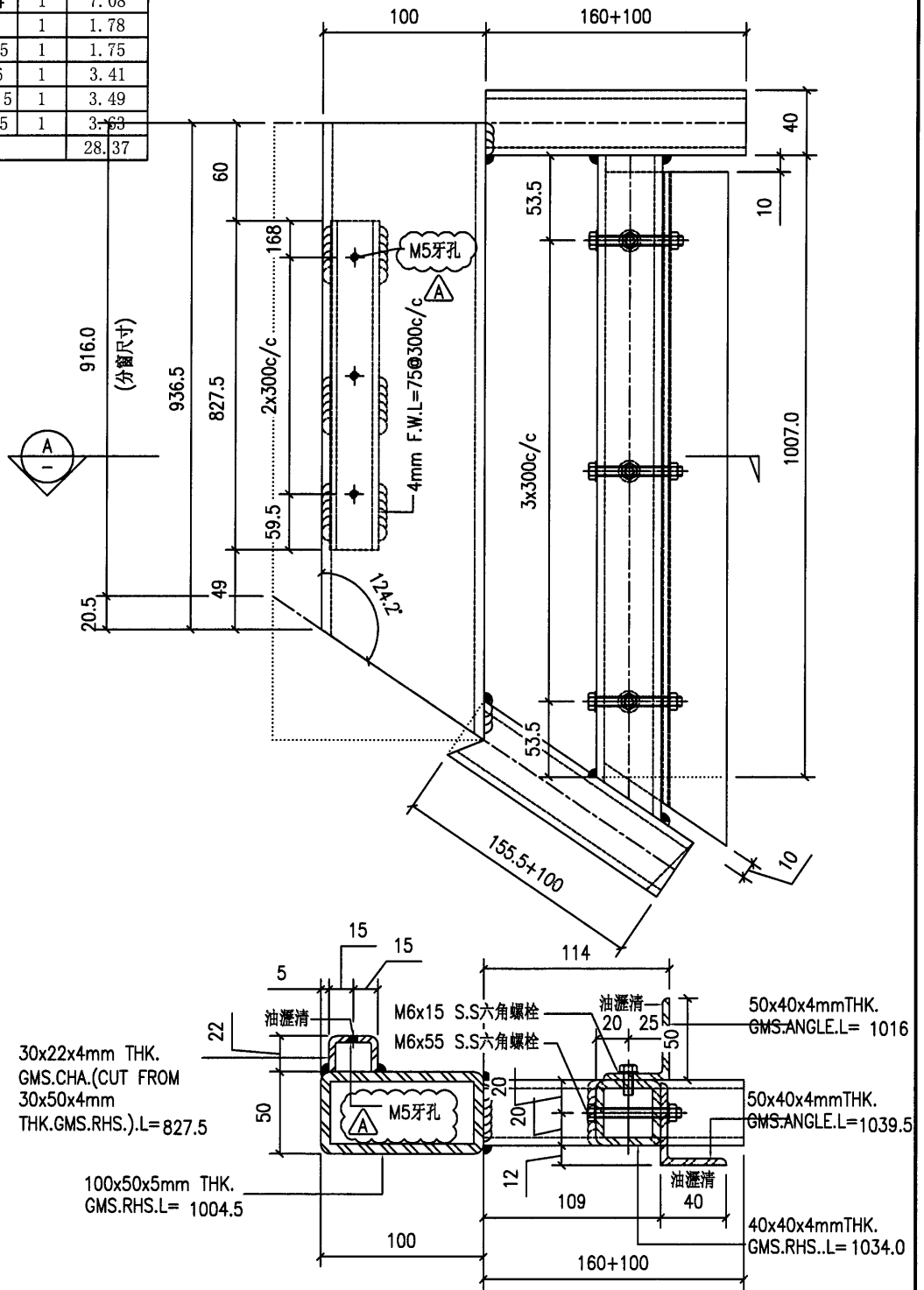


美特鋁質有限公司
MIDI Aluminium Fabricator Ltd.

類別		物料號	
制圖	Y.J.F.	2021/01/13	圖號 J851-c-22
修改	B		數量 1
日期	31/01/21		單件重量 (KG)
復核	—	—	
批准	—	—	

序號	產品編號	L	數量	小計重量 (KG)
1	100x50x5mm 鐵通	1004.5	1	10.85
2	40x40x4mm 鐵通	1034	1	7.08
3	40x40x4mm 鐵通	260	1	1.78
4	40x40x4mm 鐵通	255.5	1	1.75
5	50x40x4mm 角鐵	1016	1	3.41
6	50x40x4mm 角鐵	1039.5	1	3.49
7	30x50x4mm 鐵通	827.5	1	3.63
單件重量 (KG)				28.37

注:未標識焊點均為5mm高



SECTION A-A

參考大樣:1/4001

工程號	J851	地盤	香港新界青衣-ALUM. GRILLE	附件	
名稱	鐵架	採用			
材料	—	地盤	✓		
顏色	熱浸鋅	工廠			

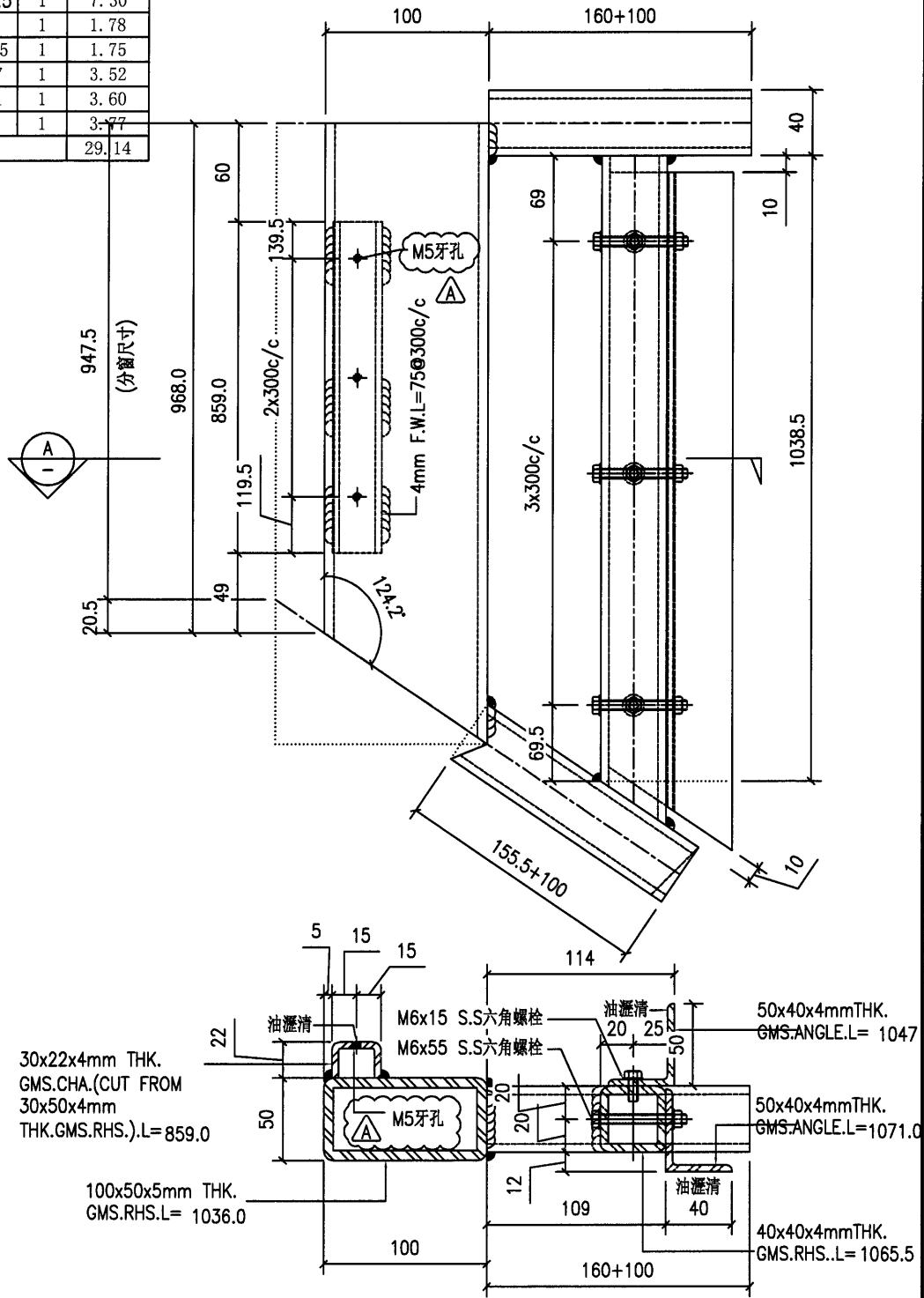


美特鋁質有限公司
MIDI Aluminium Fabricator Ltd.

類別		物料號	
制圖	Y.J.F.	2021/01/13	圖號 J851-c-21
修改	B		數量 1
日期	31/01/21		單件重量 (KG)
復核	—	—	
批准	—	—	

序號	產品編號	L	數量	小計重量 (KG)
1	100x50x5mm 鐵通	1036	1	11.19
2	40x40x4mm 鐵通	1065.5	1	7.30
3	40x40x4mm 鐵通	260	1	1.78
4	40x40x4mm 鐵通	255.5	1	1.75
5	50x40x4mm 角鐵	1047	1	3.52
6	50x40x4mm 角鐵	1071	1	3.60
7	30x50x4mm 鐵通	859	1	3.77
單件重量 (KG)				29.14

注:未標繪焊點均為5mm高



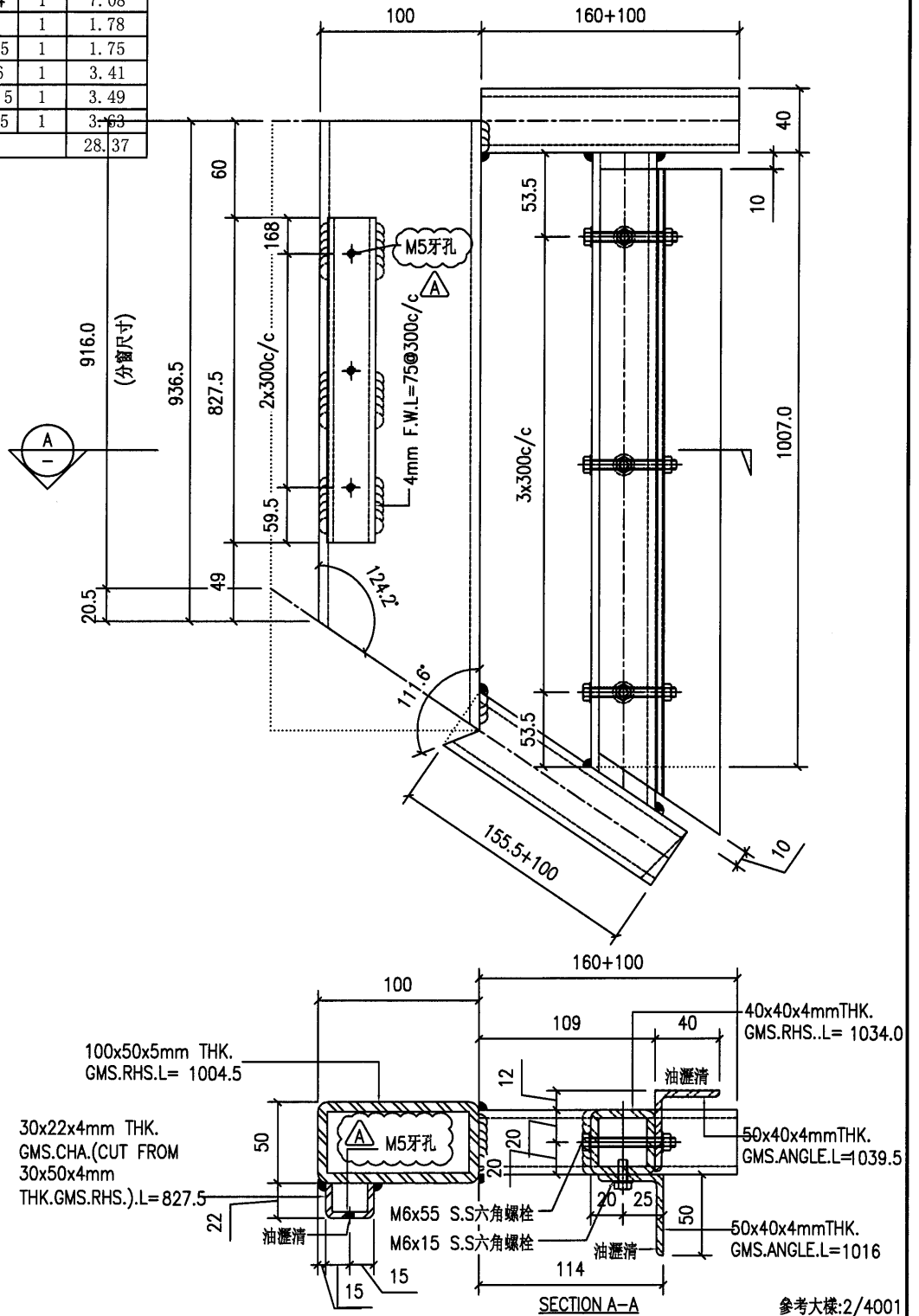
工程號	J851	地盤	香港新界青衣-ALUM. GRILLE
名稱	鐵架	採用	
材料	—	地盤	✓
顏色	熱浸鋅	工廠	

附件	—	—

類別		物料號	
制圖	Y.J.F.	2021/01/13	圖號 J851-c-12
修改	B		數量 1
日期	31/01/21		單件重量 (KG)
復核	—	—	
批准	—	—	

序號	產品編號	L	數量	小計重量 (KG)
1	100x50x5mm 鐵通	1004.5	1	10.85
2	40x40x4mm 鐵通	1034	1	7.08
3	40x40x4mm 鐵通	260	1	1.78
4	40x40x4mm 鐵通	255.5	1	1.75
5	50x40x4mm 角鐵	1016	1	3.41
6	50x40x4mm 角鐵	1039.5	1	3.49
7	30x50x4mm 鐵通	827.5	1	3.63
單件重量 (KG)				28.37

注:未標繪焊點均為5mm高



工程號	J851	地盤	香港新界青衣-ALUM. GRILLE	附件	
名稱	鐵架	採用			
材料	—	地盤	✓		
顏色	熱浸鋅	工廠			

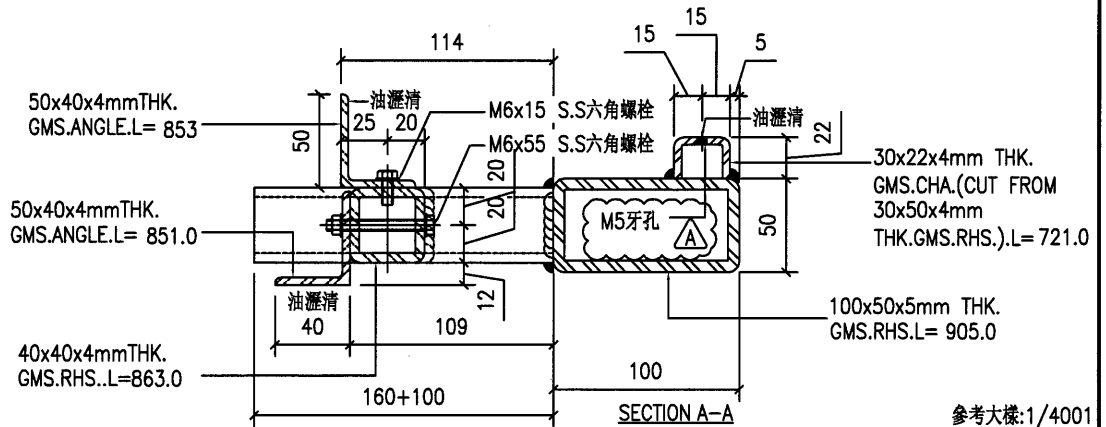
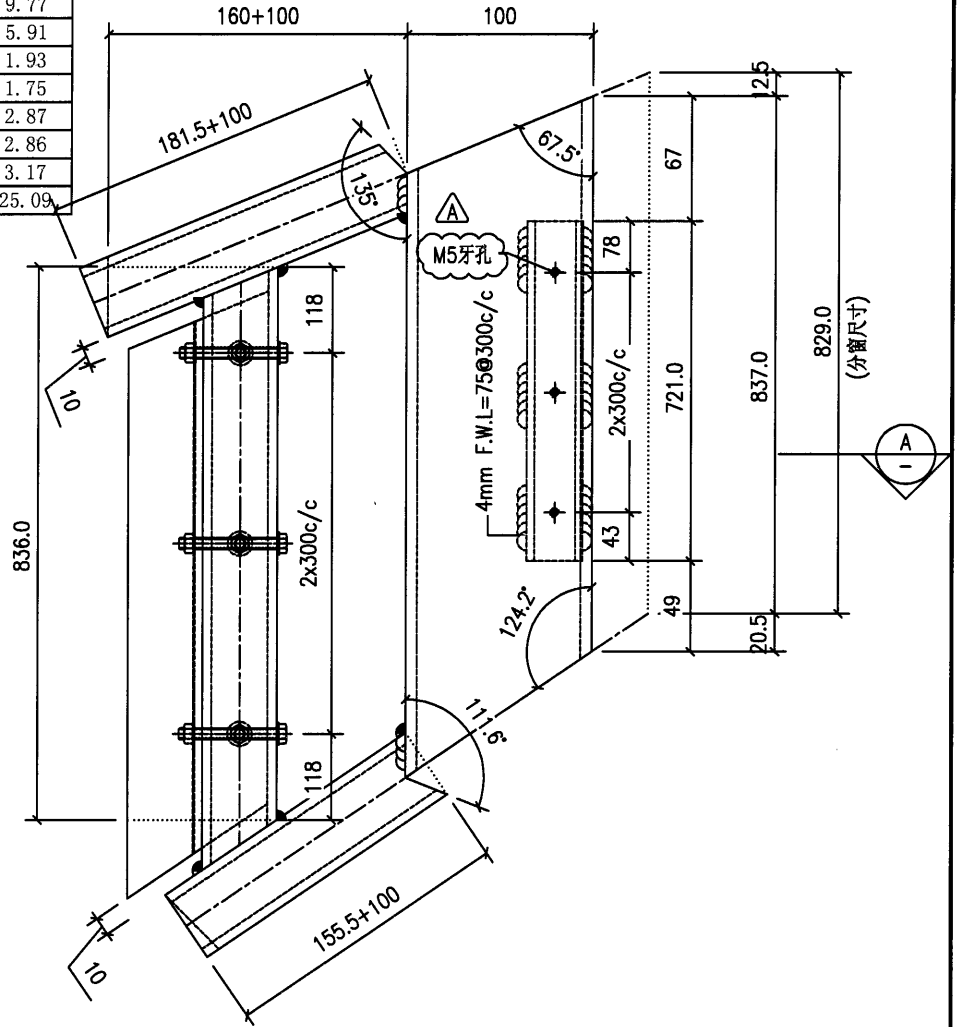


美特鋁質有限公司
MIDI Aluminium Fabricator Ltd.

類別		物料號	
制圖	Y.J.F.	2021/01/13	圖號 J851-b-22
修改	B		數量 1
日期	31/01/21		單件重量 (KG)
復核	—	—	
批准	—	—	

序號	產品編號	L	數量	小計重量 (KG)
1	100x50x5mm 鐵通	905	1	9.77
2	40x40x4mm 鐵通	863	1	5.91
3	40x40x4mm 鐵通	281.5	1	1.93
4	40x40x4mm 鐵通	255.5	1	1.75
5	50x40x4mm 角鐵	853	1	2.87
6	50x40x4mm 角鐵	851	1	2.86
7	30x50x4mm 鐵通	721	1	3.17
單件重量 (KG)				25.09

注:未標註焊點均為5mm高



參考大樣:1/4001

工程號	J851	地盤	香港新界青衣-ALUM. GRILLE	附件	
名稱	鐵架	採用			
材料	—	地盤	✓		
顏色	熱浸鋅	工廠			

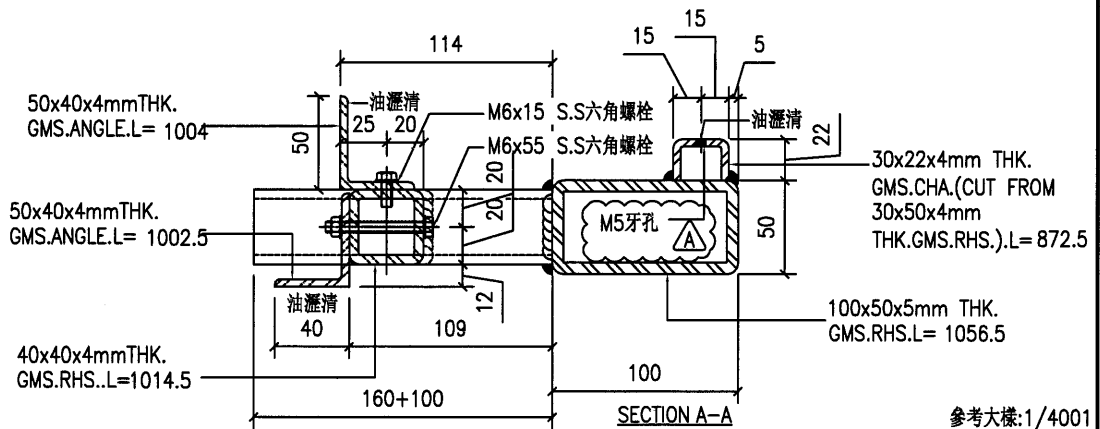
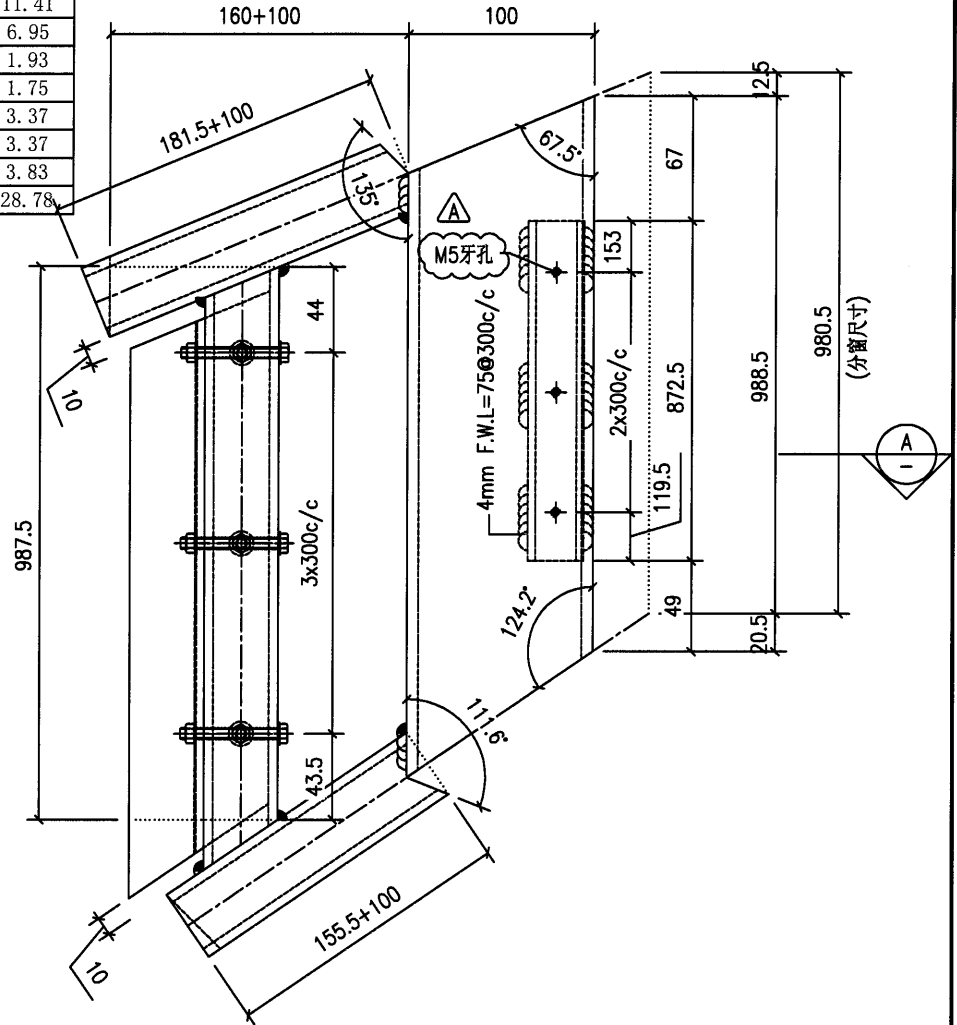


美特鋁質有限公司
MIDI Aluminium Fabricator Ltd.

類別		物料號	
制圖	Y.J.F.	2021/01/13	圖號 J851-b-21
修改	B		數量 7
日期	31/01/21		單件重量 (KG)
復核	—	—	
批准	—	—	

序號	產品編號	L	數量	小計重量 (KG)
1	100x50x5mm 鐵通	1056.5	1	11.41
2	40x40x4mm 鐵通	1014.5	1	6.95
3	40x40x4mm 鐵通	281.5	1	1.93
4	40x40x4mm 鐵通	255.5	1	1.75
5	50x40x4mm 角鐵	1004	1	3.37
6	50x40x4mm 角鐵	1002.5	1	3.37
7	30x50x4mm 鐵通	872.5	1	3.83
單件重量 (KG)				28.78

注: 未標繪焊點均為5mm高



參考大樣: 1/4001

工程號	J851	地盤	香港新界青衣-ALUM. GRILLE	附 件	
名稱	鐵架	採	用		
材料	—	地盤	✓		
顏色	熱浸鋅	工廠			

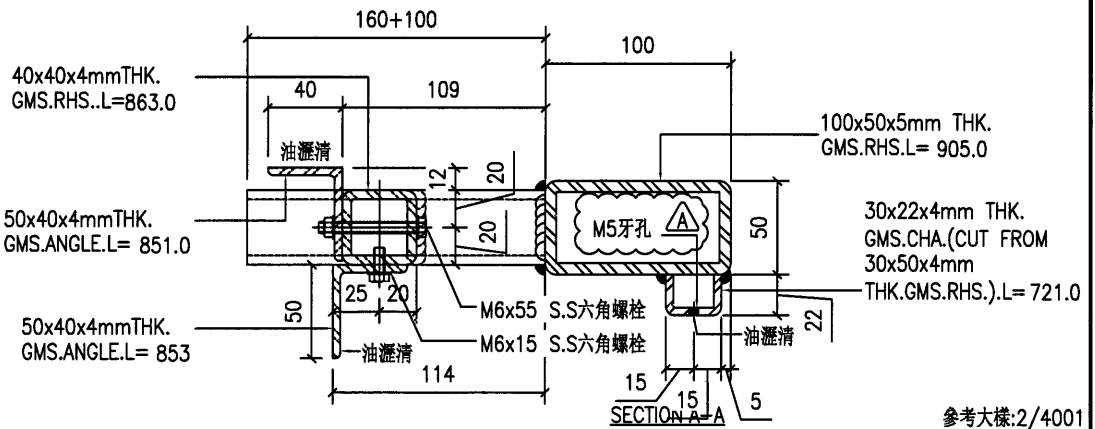
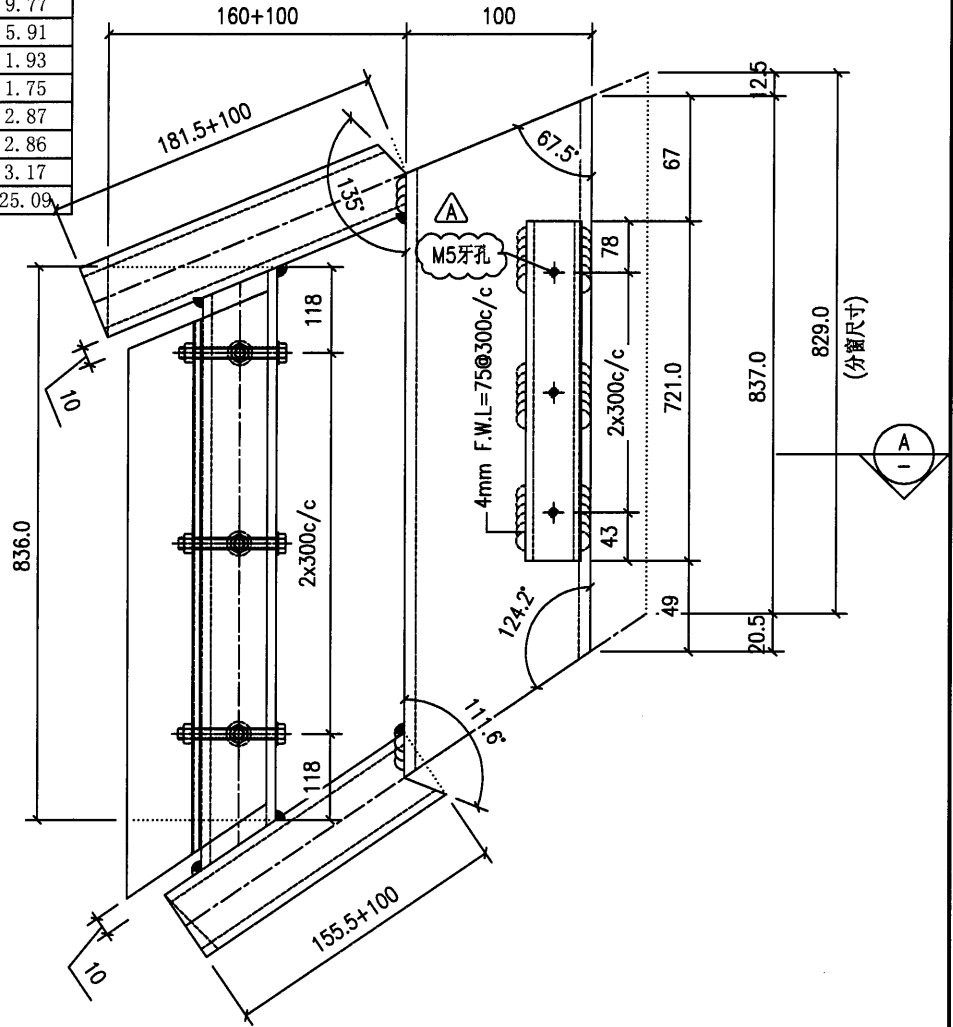


美特鋁質有限公司
MIDI Aluminium Fabricator Ltd.

類別		物料號	
制圖	Y.J.F.	2021/01/13	圖號 J851-b-12
修改	B	復核	數量 1
日期	31/01/21	批准	單件重量 (KG)

序號	產品編號	L	數量	小計重量 (KG)
1	100x50x5mm 鐵通	905	1	9.77
2	40x40x4mm 鐵通	863	1	5.91
3	40x40x4mm 鐵通	281.5	1	1.93
4	40x40x4mm 鐵通	255.5	1	1.75
5	50x40x4mm 角鐵	853	1	2.87
6	50x40x4mm 角鐵	851	1	2.86
7	30x50x4mm 鐵通	721	1	3.17
單件重量 (KG)				25.09

注:未標識焊點均為5mm高



參考大樣:2/4001

工程號	J851	地盤	香港新界青衣-ALUM. GRILLE	附件	
名稱	鐵架	採用			
材料	-	地盤	✓		
顏色	熱浸鋅	工廠			

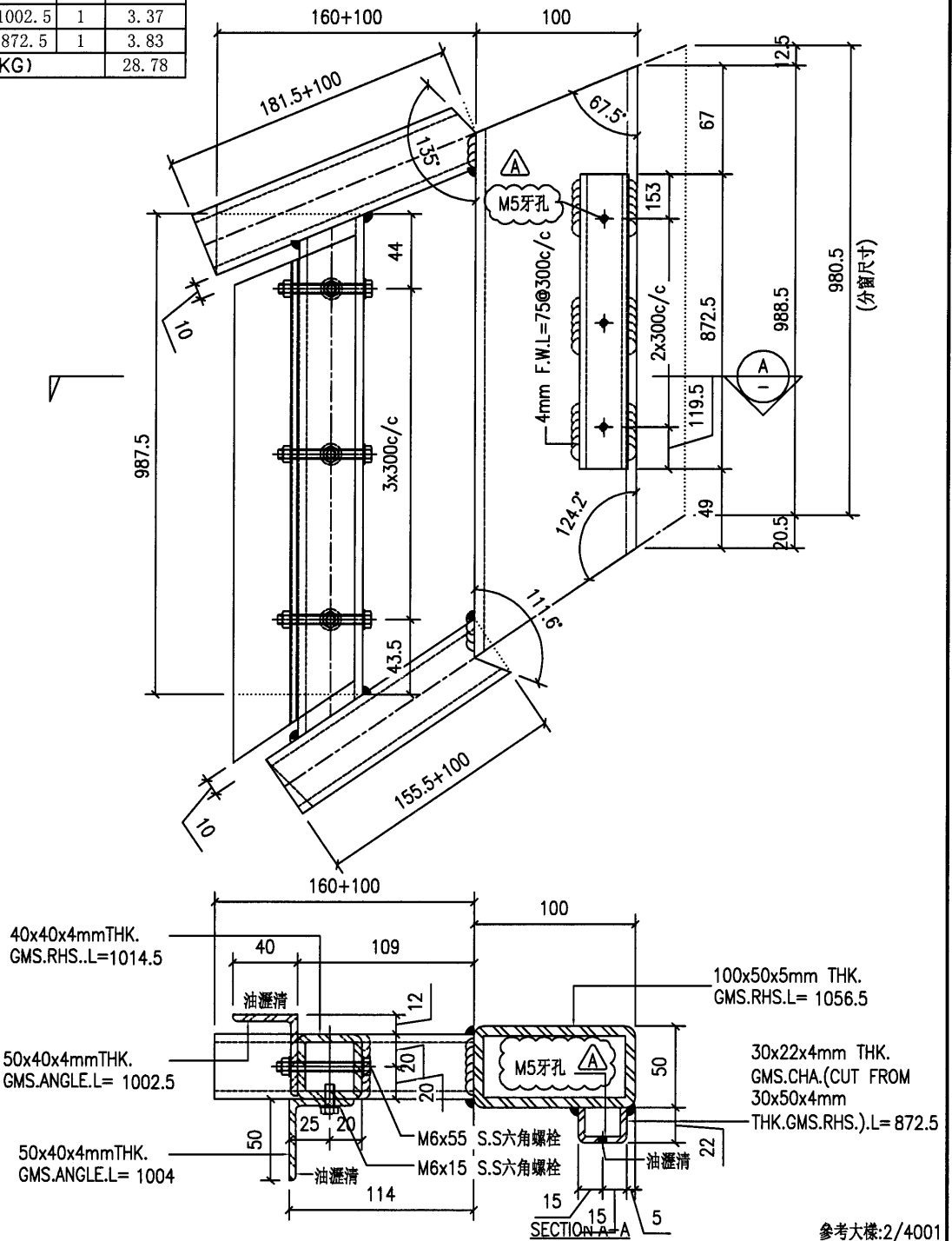


美特鋁質有限公司
MIDI Aluminium Fabricator Ltd.

類別		物料號	
制圖	Y.J.F.	2021/01/13	圖號 J851-b-11
修改	B		數量 7
日期	31/01/21		單件重量 (KG)
復核	—	—	
批准	—	—	

序號	產品編號	L	數量	小計重量 (KG)
1	100x50x5mm 鐵通	1056.5	1	11.41
2	40x40x4mm 鐵通	1014.5	1	6.95
3	40x40x4mm 鐵通	281.5	1	1.93
4	40x40x4mm 鐵通	255.5	1	1.75
5	50x40x4mm 角鐵	1004	1	3.37
6	50x40x4mm 角鐵	1002.5	1	3.37
7	30x50x4mm 鐵通	872.5	1	3.83
單件重量 (KG)				28.78

注:未標繪標點均為5mm高



工程號	J851	地盤	香港新界青衣-ALUM. GRILLE	附 件	
名稱	鐵架	採	用		—
材料	—	地盤	✓		
顏色	熱浸鋅	工廠			

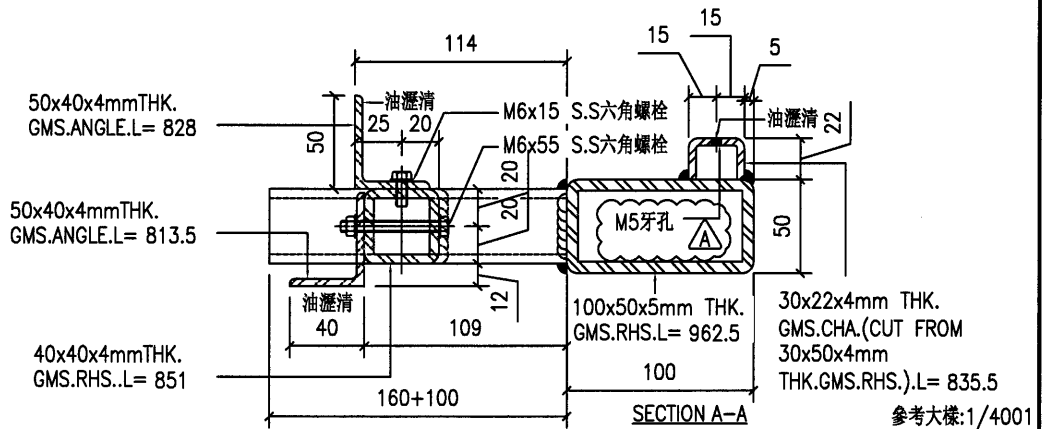
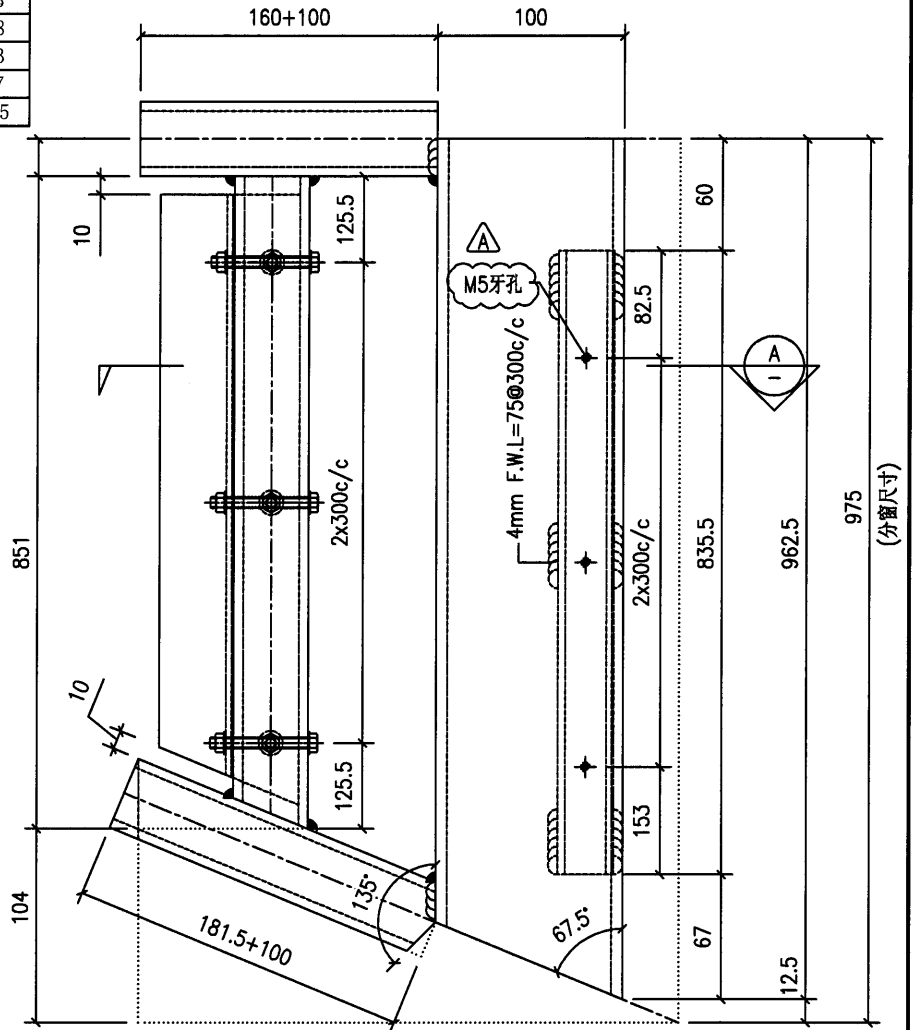


美特鋁質有限公司
MIDI Aluminium Fabricator Ltd.

類別		物料號	
制圖	Y.J.F.	2021/01/13	圖號 J851-a-21
修改	B		數量 12
日期	31/01/21		單件重量 (KG)
復核	—	—	
批准	—	—	

序號	產品編號	L	數量	小計重量 (KG)
1	100x50x5mm 鐵通	832.5	1	8.99
2	40x40x4mm 鐵通	851	1	5.83
3	40x40x4mm 鐵通	260	1	1.78
4	40x40x4mm 鐵通	281.5	1	1.93
5	50x40x4mm 角鐵	828	1	2.78
6	50x40x4mm 角鐵	813.5	1	2.73
7	30x50x4mm 鐵通	835.5	1	3.67
單件重量 (KG)				24.05

注:未標繪焊點均為5mm高



工程號	J851	地盤	香港新界青衣-ALUM. GRILLE	附件	
名稱	鐵架	採用			
材料	—	地盤	✓		
顏色	熱浸鋅	工廠			

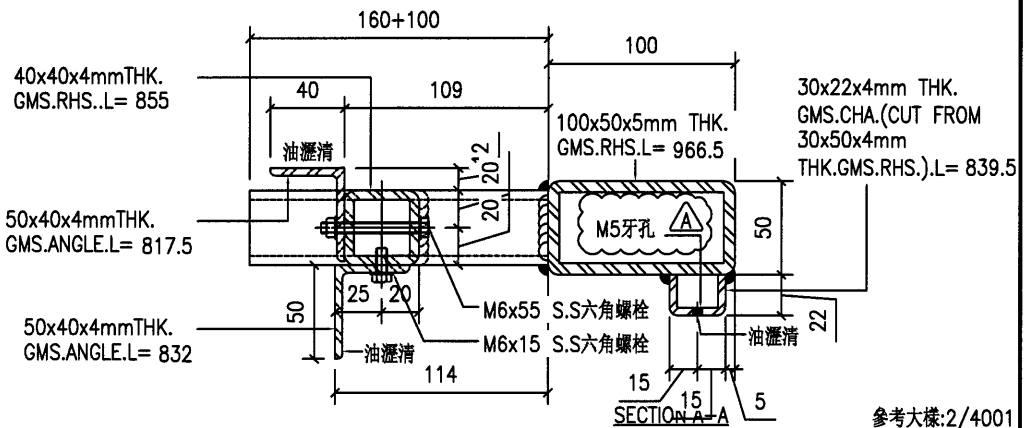
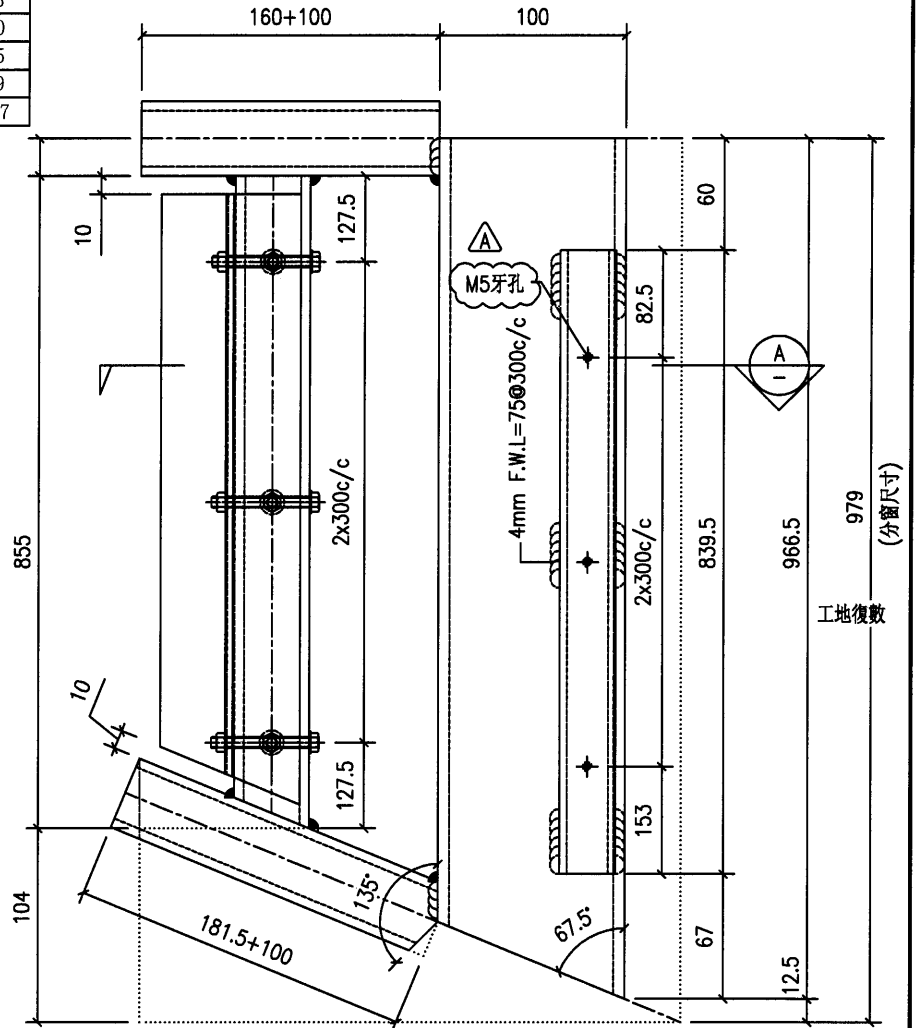


美特鋁質有限公司
MIDI Aluminium Fabricator Ltd.

類別		物料號	
制圖	Y.J.F.	2021/01/13	圖號 J851-a-13
修改	B		數量 1
日期	31/01/21		單件重量 (KG)
復核	—	—	
批准	—	—	

序號	產品編號	L	數量	小計重量 (KG)
1	100x50x5mm 鐵通	839.5	1	9.07
2	40x40x4mm 鐵通	855	1	5.86
3	40x40x4mm 鐵通	260	1	1.78
4	40x40x4mm 鐵通	281.5	1	1.93
5	50x40x4mm 角鐵	832	1	2.80
6	50x40x4mm 角鐵	817.5	1	2.75
7	30x50x4mm 鐵通	839.5	1	3.69
單件重量 (KG)				24.17

注:未標顯標點均為5mm高



工程號	J851	地盤	香港新界青衣-ALUM. GRILLE	附件	—
名稱	鐵架	採用			—
材料	—	地盤	✓		
顏色	熱浸鋅	工廠			