

工程指示 / 要求簡箋(E.I.)

工程指示編號：EI / 2970 / 21 修改版次：A

工程編號：J851 工程名稱：青衣明翹匯

工程項目：平台草牆 - 訂購鐵件 BM

收件人：Maggie Lor (羅小姐) 發件人：Yancy Chen 日期：27/01/2021

要求提供 / 確認 事項：

- () 初步鋁料 B.M. () 加工拆圖，然後生產 () 尺寸表
- () 正式鋁料 B.M. () 技術上資料 / 指示 () 報價
- () 配件 B.M. () 樣辦或貨品說明書 () 分判合約
- () 其他：_____

內容：

請按附件鐵件修改圖紙，訂購鐵件。

(已與鐵廠溝通，本次修改不影響訂料)

廠驗牌：100% 自測，20% 磁粉。

驗牌報告名稱：Aluminium Cladding Feature at Podium.

請在 10/2/2021 前完成上列要求。

附：

1+ 46 頁

以上項目為：

- 原合約工程包 原合約工程加 / 減賬 新工程報價

原因：-

分發東莞各部門：

- () 生產技術總監 連附件 () 技術部 連附件 () 生產部 連附件 () 機械設計部 連附件
- () 採購部 連附件 () 生產統籌部 連附件
- () 質檢部 連附件 () 會計部 連附件 () 報關組 連附件 () 其他 _____ 連附件

分發香港各部門：

- () 行政部 連附件 () 會計部 連附件 () 統籌部 連附件 () 工程部地盤科文 連附件 許勝明
- () 採購部 連附件 () QS 部 連附件 () 維修部 連附件 () 其他 _____ 連附件

傳遞編號：

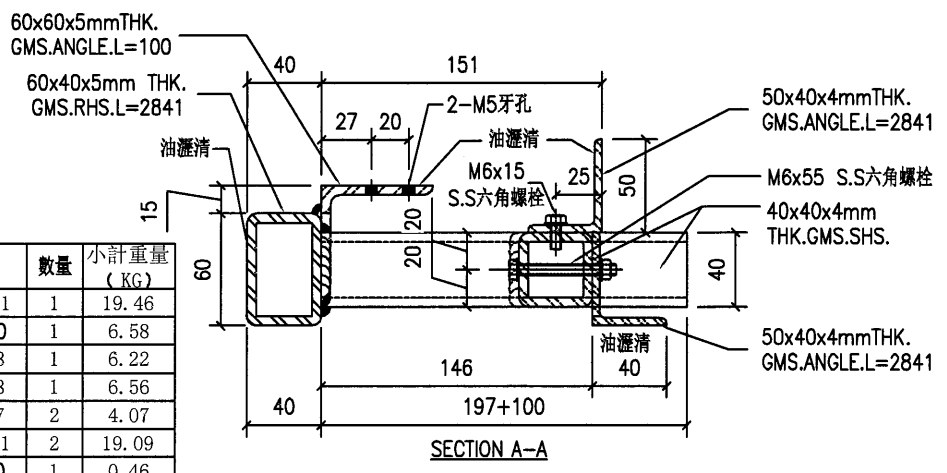
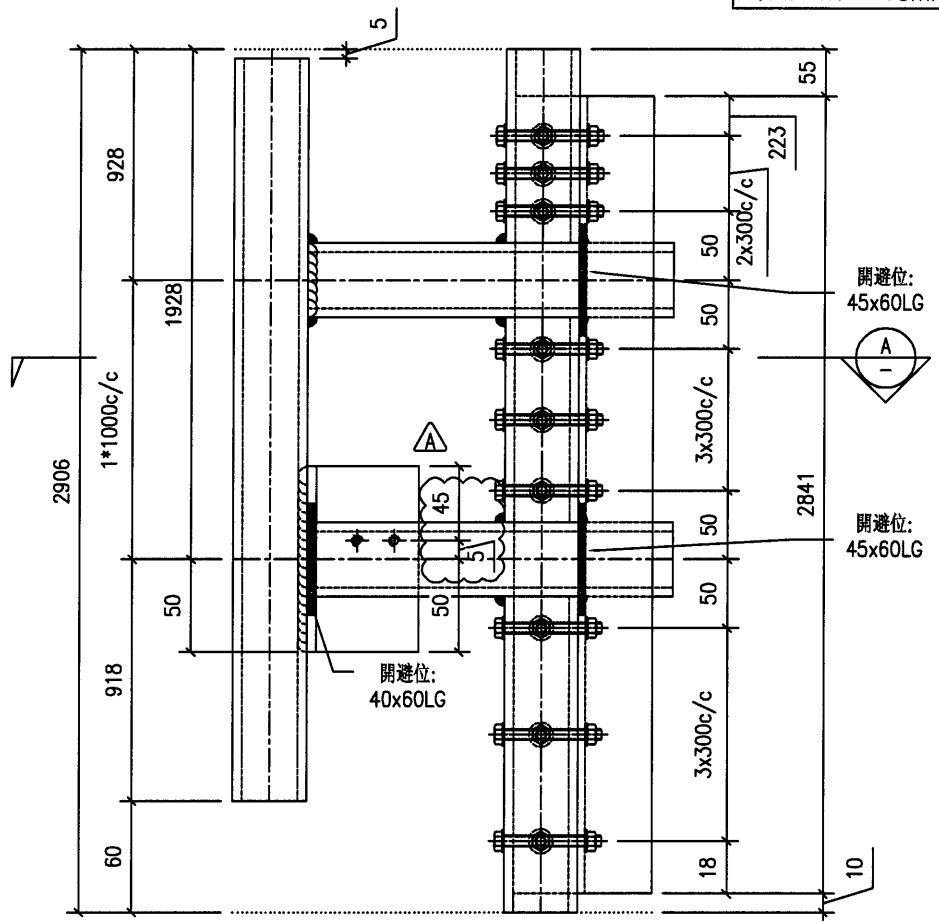
發件人簽署：Yc

項目經理簽署：[Signature]

(2)

 美特鋁質有限公司 MIDI Aluminium Fabricator Ltd.				類別	物料號	圖號	J851-1a-12	
修改	A			制圖	Y.J.F.	2021/01/13	數量	4
日期	27/01/21			復核	-	-	單件重量 (KG)	
				批准	-	-		

注:未標識焊點均為5mm高



序號	產品編號	W	L	數量	小計重量 (KG)
1	60x40x5mm 鐵通		2841	1	19.46
2	40x40x4mm 鐵通		960	1	6.58
3	40x40x4mm 鐵通		908	1	6.22
4	40x40x4mm 鐵通		958	1	6.56
5	40x40x4mm 鐵通		297	2	4.07
6	50x40x4mm 角鐵		2841	2	19.09
7	60x60x5mm 角鐵		100	1	0.46
單件重量 (KG)					62.43

參考大樣:3/3001

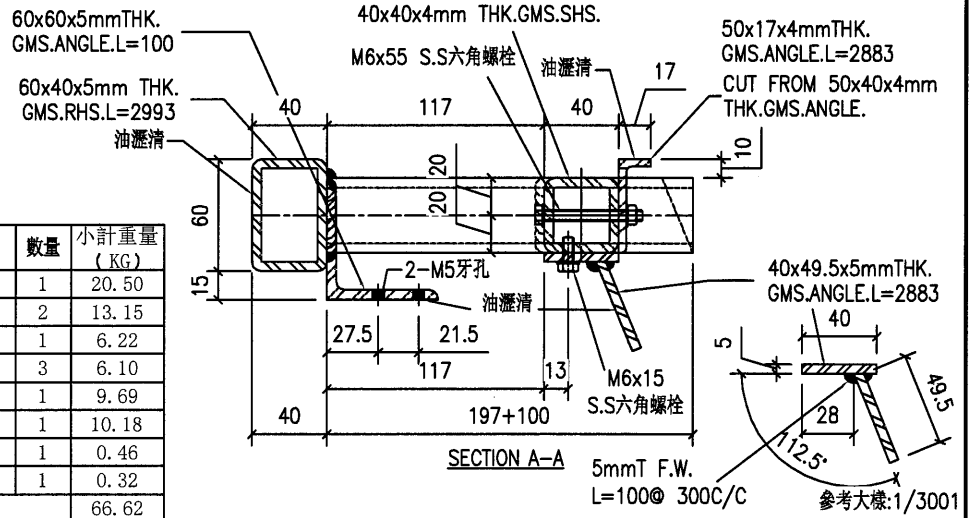
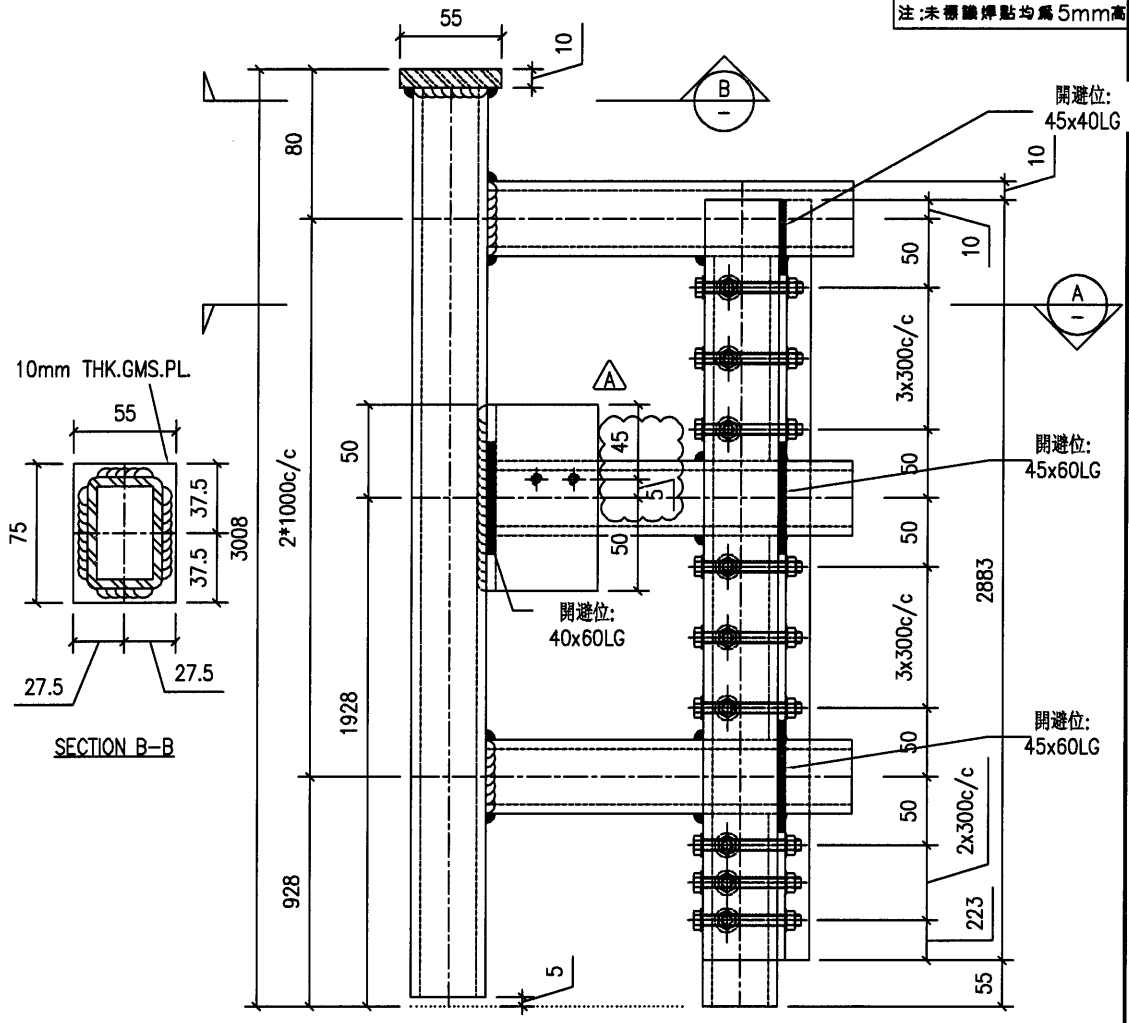
工程號	J851	地盤	香港新界青衣-ALUM. GRILLE	附件	
名稱	鐵架	採用			
材料	-	地盤	✓		
顏色	熱浸鋅	工廠			

3

美特鋁質有限公司
MIDI Aluminium Fabricator Ltd.

類別		物料號	
制圖	Y.J.F.	2021/01/13	圖號 J851-1a-21
修改	A	復核	數量 4
日期	27/01/21	批准	單件重量 (KG)

注:未標繪焊點均為5mm高



序號	產品編號	W	L	數量	小計重量 (KG)
1	60x40x5mm 鐵通		2993	1	20.50
2	40x40x4mm 鐵通		960	2	13.15
3	40x40x4mm 鐵通		908	1	6.22
4	40x40x4mm 鐵通		297	3	6.10
5	50x40x4mm 角鐵		2883	1	9.69
6	40x49.5x5mm 角鐵		2883	1	10.18
7	60x60x5mm 角鐵		100	1	0.46
8	10mm 鐵板	55	75	1	0.32
單件重量 (KG)					66.62

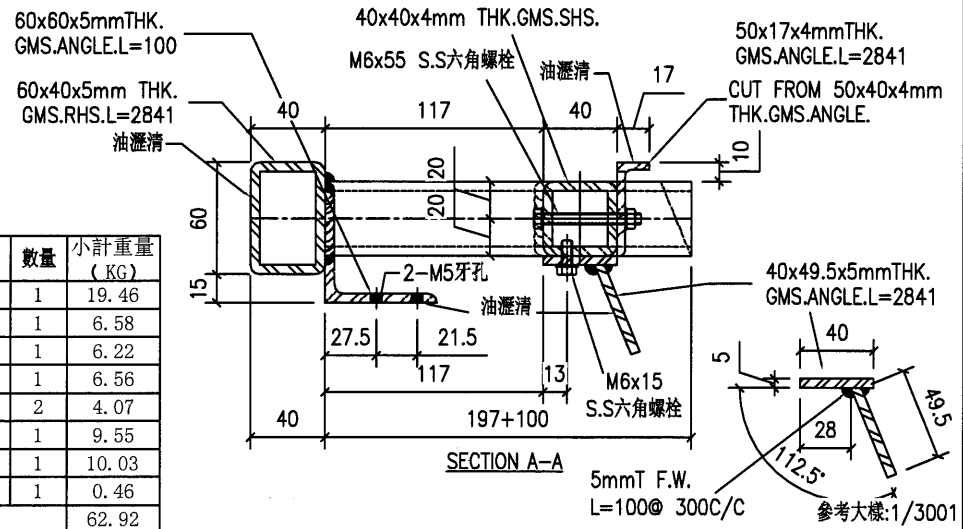
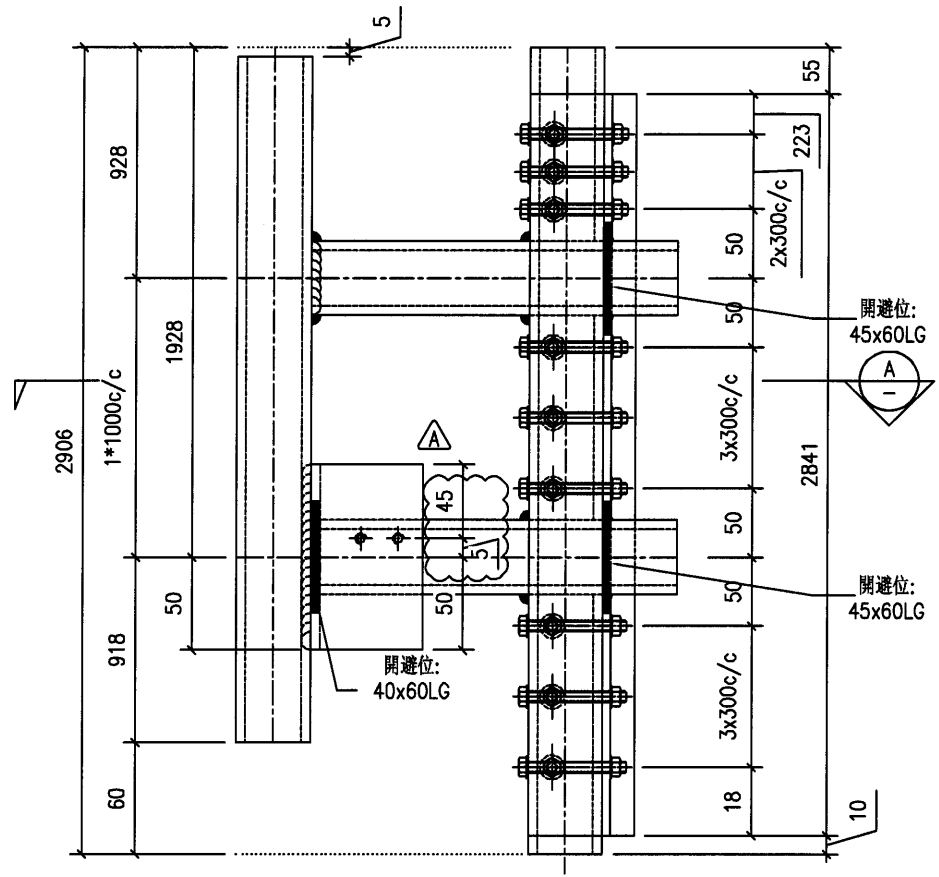
工程號	J851	地盤	香港新界青衣-ALUM. GRILLE	附件	
名稱	鐵架	採用			
材料	-	地盤	✓		
顏色	熱浸鋅	工廠			

4

美特鋁質有限公司
MIDI Aluminium Fabricator Ltd.

類別		物料號	
制圖	Y.J.F.	2021/01/13	圖號 J851-1a-22
修改	A		數量 4
日期	27/01/21		單件重量 (KG)
		復核	-
		批准	-

注:未標識焊點均為5mm高



序號	產品編號	W	L	數量	小計重量 (KG)
1	60x40x5mm 鐵通		2841	1	19.46
2	40x40x4mm 鐵通		960	1	6.58
3	40x40x4mm 鐵通		908	1	6.22
4	40x40x4mm 鐵通		958	1	6.56
5	40x40x4mm 鐵通		297	2	4.07
6	50x40x4mm 角鐵		2841	1	9.55
7	40x49.5x5mm 角鐵		2841	1	10.03
8	60x60x5mm 角鐵		100	1	0.46
單件重量 (KG)					62.92

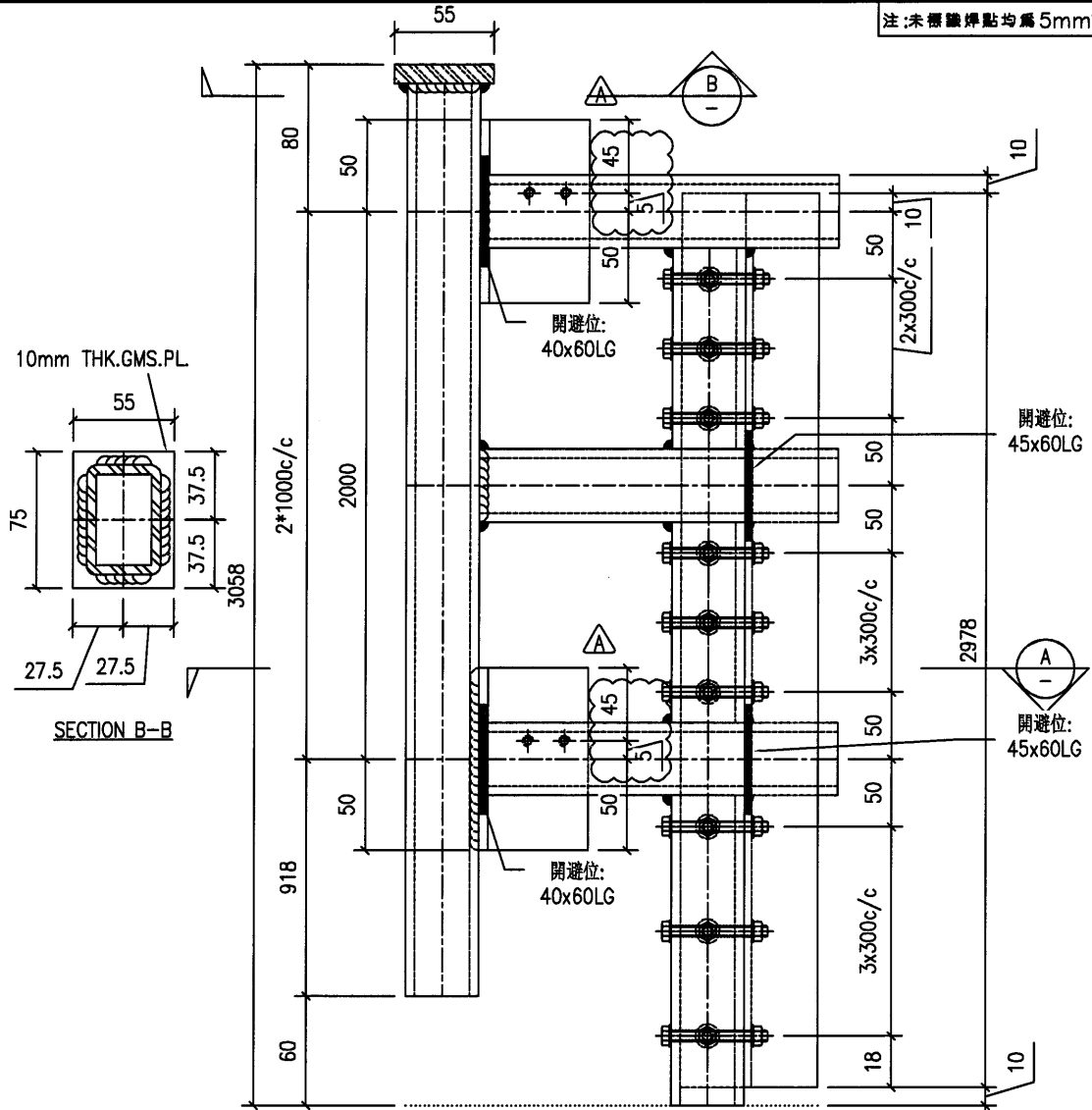
工程號	J851	地盤	香港新界青衣-ALUM. GRILLE	附 件	
名稱	鐵架	採用			
材料	-	地盤	✓		
顏色	熱浸鋅	工廠			

6

美特鋁質有限公司
MIDI Aluminium Fabricator Ltd.

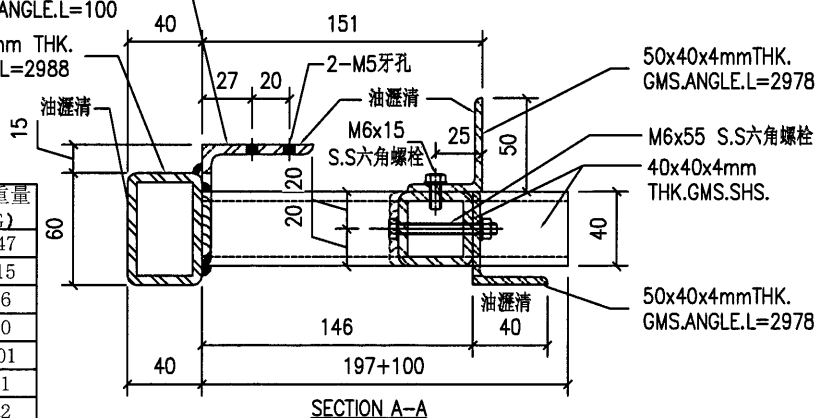
類別	物料號	圖號	J851-11a-12
制圖 Y.J.F.	2021/01/13	數量	1
修改 A		單件重量 (KG)	
日期 27/01/21		批准	

注: 未經繪焊點均為5mm高



60x60x5mmTHK.
GMS.ANGLE.L=100

60x40x5mm THK.
GMS.RHS.L=2988



SECTION A-A

參考大樣: 3/3001

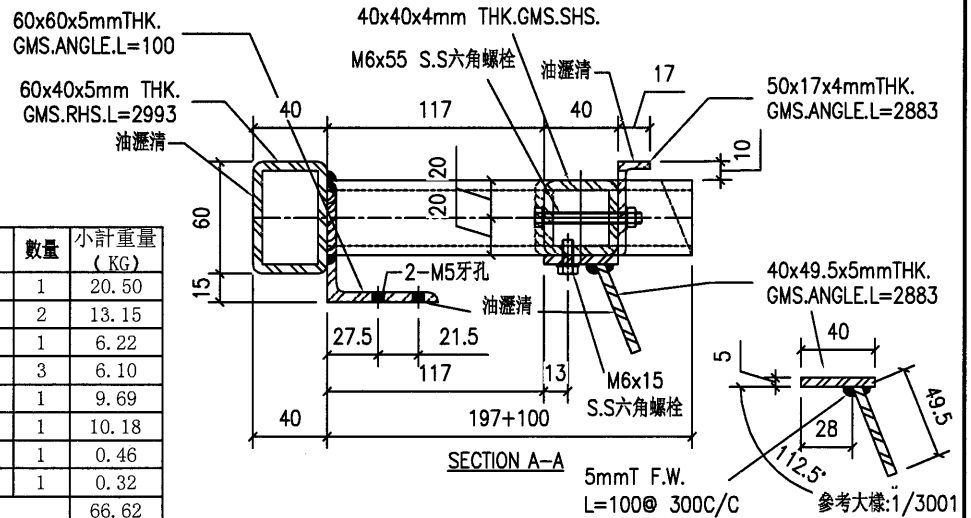
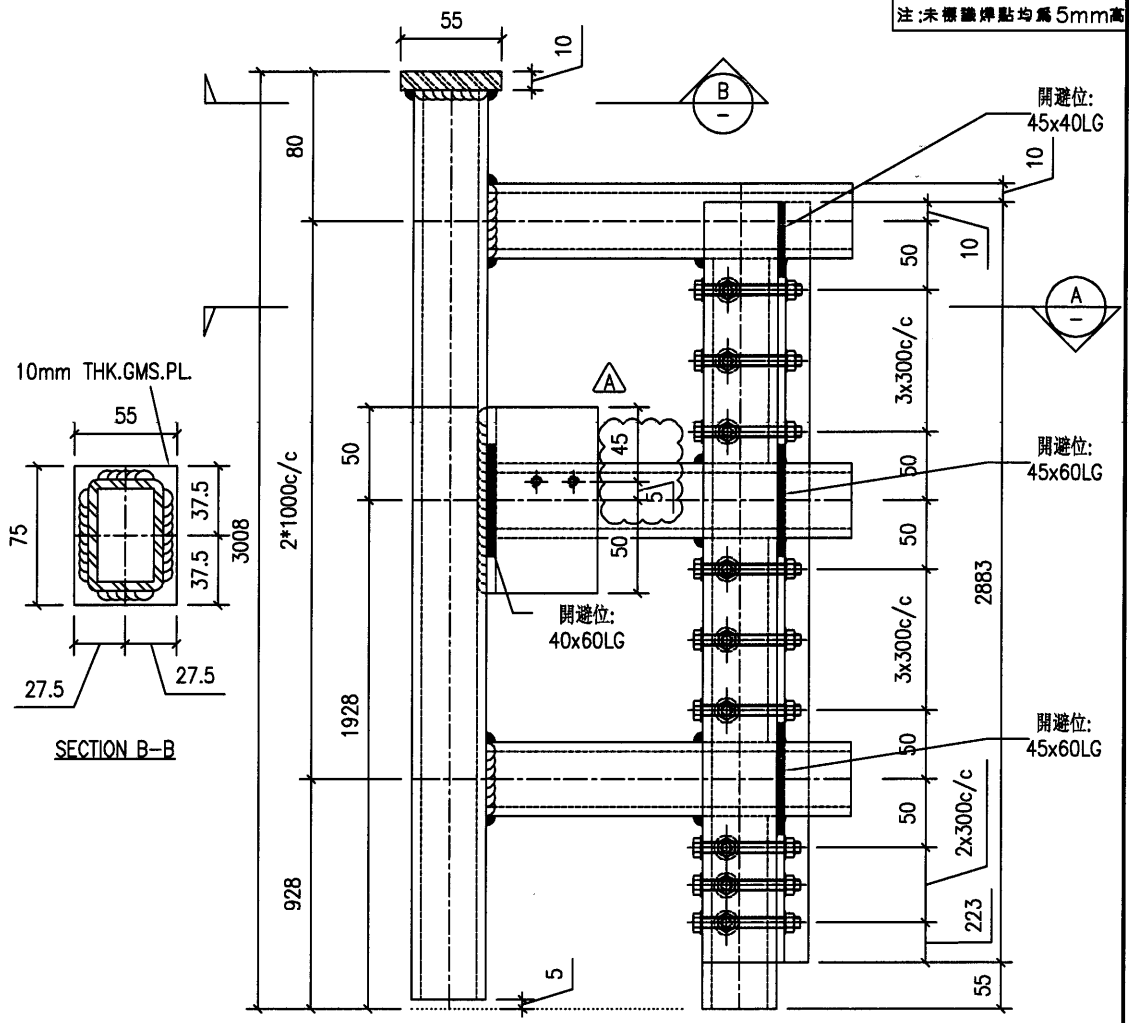
序號	產品編號	W	L	數量	小計重量 (KG)
1	60x40x5mm 鐵通		2988	1	20.47
2	40x40x4mm 鐵通	960		2	13.15
3	40x40x4mm 鐵通	958		1	6.56
4	40x40x4mm 鐵通	297		3	6.10
5	50x40x4mm 角鐵	2978		2	20.01
6	60x60x5mm 角鐵	100		2	0.91
7	10mm 鐵板	55	75	1	0.32
單件重量 (KG)					67.53

工程號	J851	地盤	香港新界青衣-ALUM. GRILLE	附件	
名稱	鐵架	採用			
材料	-	地盤	✓		
顏色	熱浸鋅	工廠			

7

 美特鋁質有限公司 MIDI Aluminium Fabricator Ltd.		類別	物料號		圖號	J851-11a-21
修改	A	制圖	Y.J.F.	2021/01/13	數量	1
日期	27/01/21	復核	-	-	單件重量 (KG)	
		批准	-	-		

注:未標識焊點均為5mm高



序號	產品編號	W	L	數量	小計重量 (KG)
1	60x40x5mm 鐵通		2993	1	20.50
2	40x40x4mm 鐵通		960	2	13.15
3	40x40x4mm 鐵通		908	1	6.22
4	40x40x4mm 鐵通		297	3	6.10
5	50x40x4mm 角鐵		2883	1	9.69
6	40x49.5x5mm 角鐵		2883	1	10.18
7	60x60x5mm 角鐵		100	1	0.46
8	10mm 鐵板	55	75	1	0.32
單件重量 (KG)					66.62

工程號	J851	地盤	香港新界青衣-ALUM. GRILLE	附件	
名稱	鐵架	採用			
材料	-	地盤	✓		
顏色	熱浸鋅	工廠			

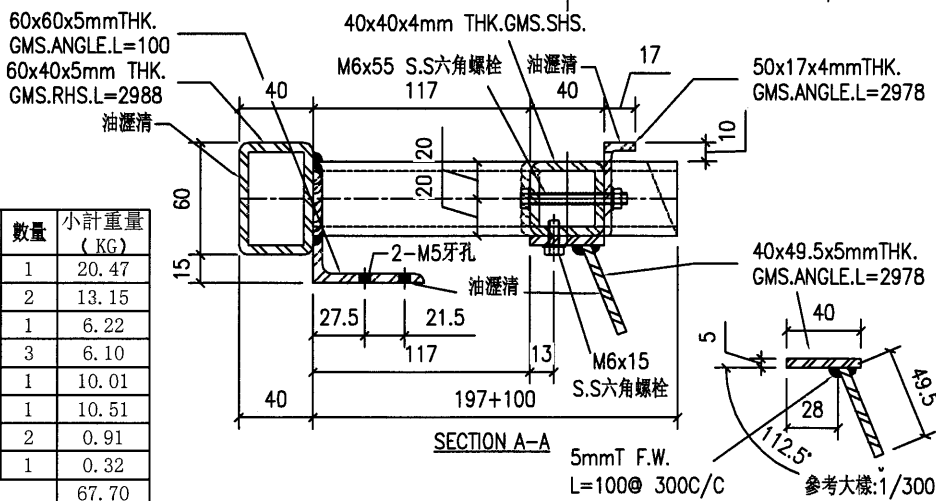
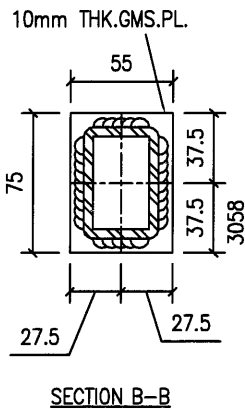
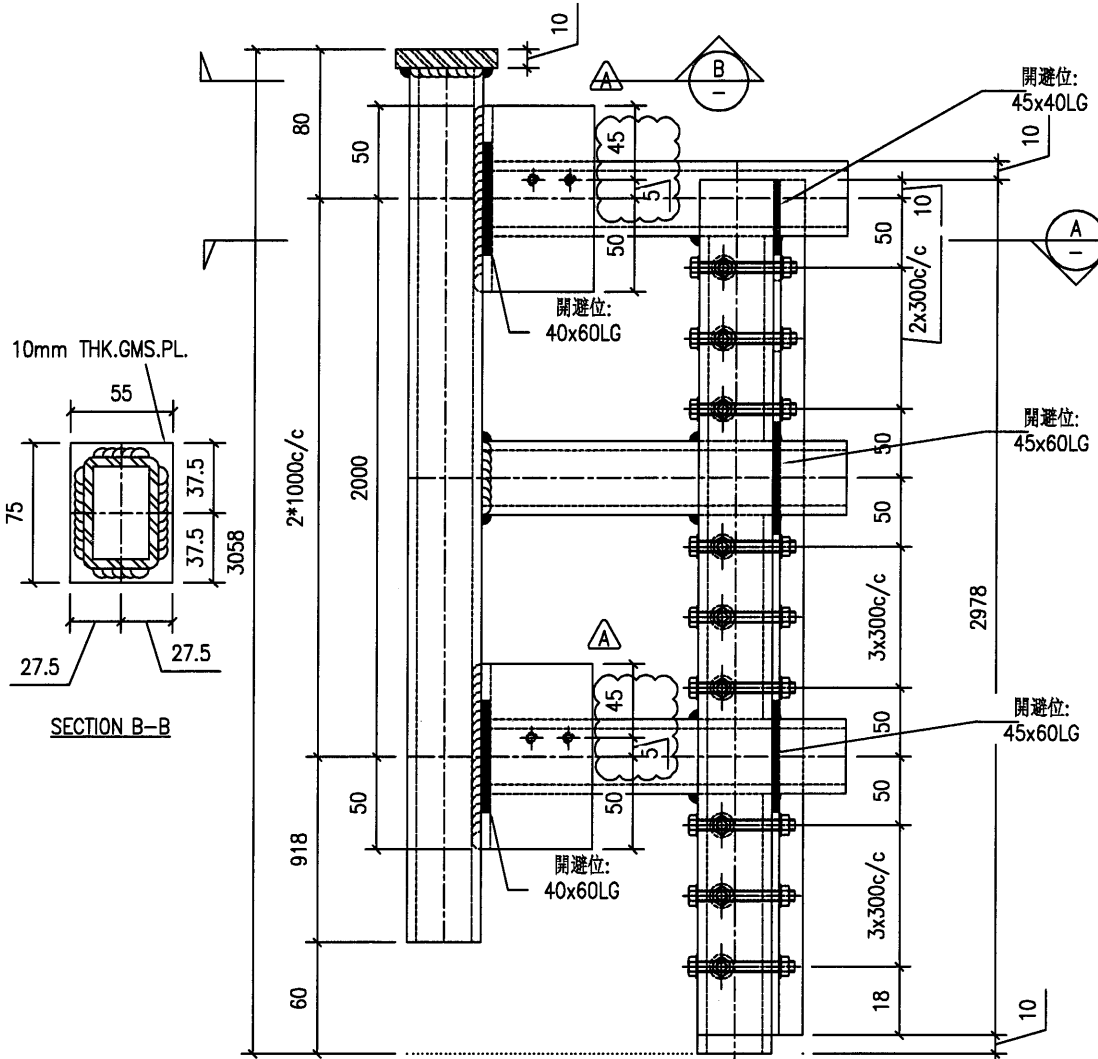
8



美特鋁質有限公司
MIDI Aluminium Fabricator Ltd.

類別		物料號	
制圖	Y.J.F.	2021/01/13	圖號 J851-11a-22
修改	A	復核	數量 1
日期	27/01/21	批准	單件重量 (KG)

注: 未標繪焊點均為5mm高



序號	產品編號	W	L	數量	小計重量 (KG)
1	60x40x5mm 鐵通		2988	1	20.47
2	40x40x4mm 鐵通		960	2	13.15
3	40x40x4mm 鐵通		908	1	6.22
4	40x40x4mm 鐵通		297	3	6.10
5	50x40x4mm 角鐵		2978	1	10.01
6	40x49.5x5mm 角鐵		2978	1	10.51
7	60x60x5mm 角鐵		100	2	0.91
8	10mm 鐵板	55	75	1	0.32
單件重量 (KG)					67.70

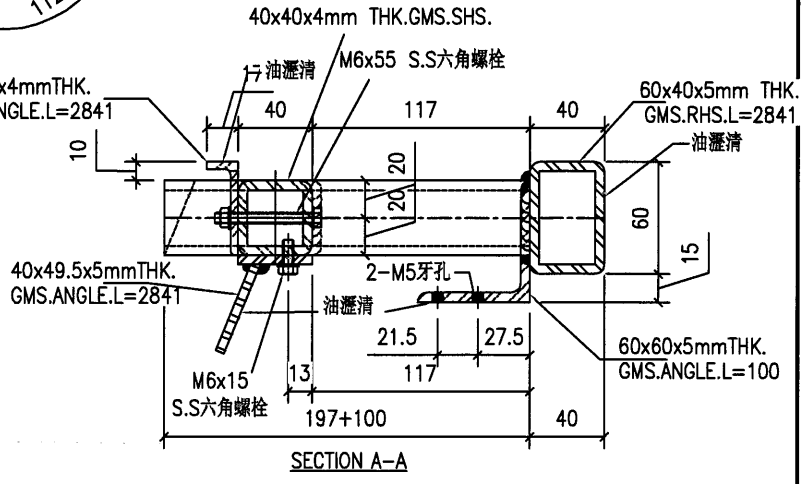
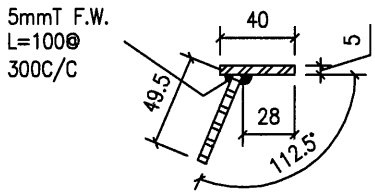
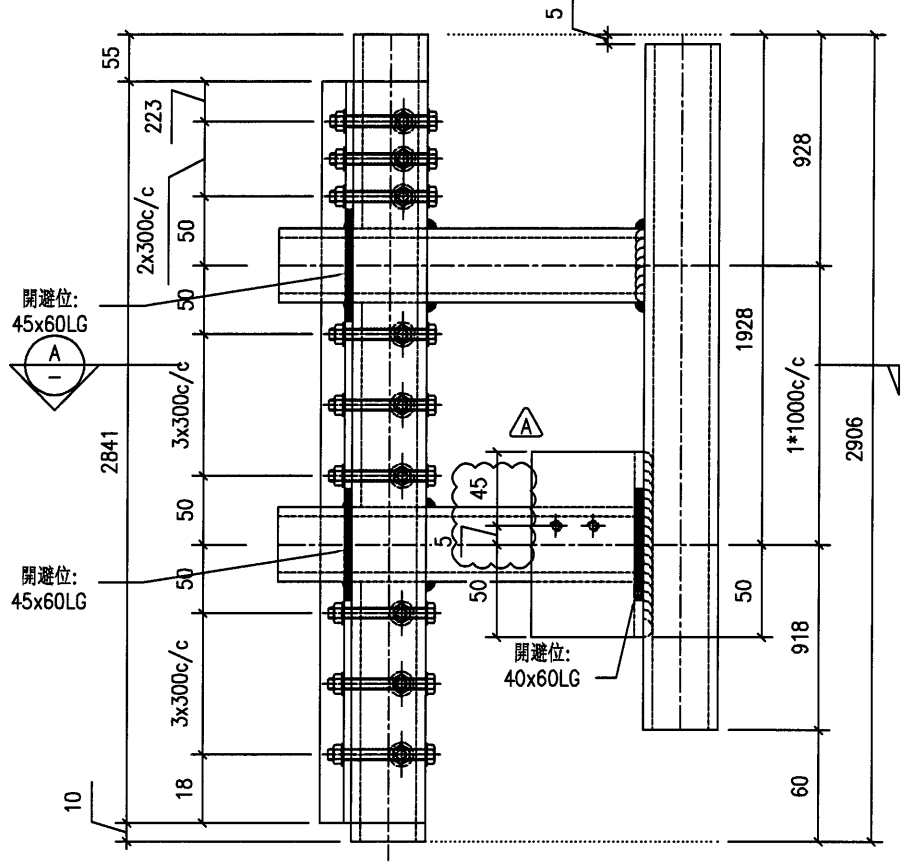
工程號	J851	地盤	香港新界青衣-ALUM. GRILLE	附件	
名稱	鐵架	採用			
材料	-	地盤	✓		
顏色	熱浸鋅	工廠			

10

美特鋁質有限公司
MIDI Aluminium Fabricator Ltd.

類別	物料號	圖號	J851-1b-12
制圖 Y.J.F.	2021/01/13	數量	4
修改 A		單件重量 (KG)	
日期 27/01/21			
復核 -	-		
批准 -	-		

注:未標繪焊點均為5mm高



序號	產品編號	W	L	數量	小計重量 (KG)
1	60x40x5mm 鐵通	2841		1	19.46
2	40x40x4mm 鐵通	960		1	6.58
3	40x40x4mm 鐵通	908		1	6.22
4	40x40x4mm 鐵通	958		1	6.56
5	40x40x4mm 鐵通	297		2	4.07
6	50x40x4mm 角鐵	2841		1	9.55
7	40x49.5x5mm 角鐵	2841		1	10.03
8	60x60x5mm 角鐵	100		1	0.46
單件重量 (KG)					62.92

參考大樣:1R/3001

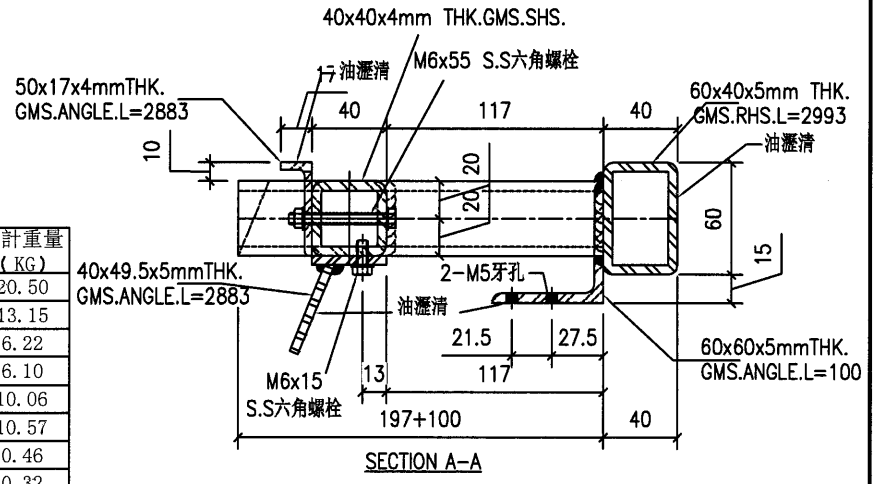
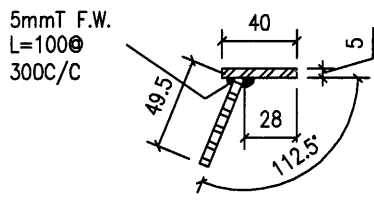
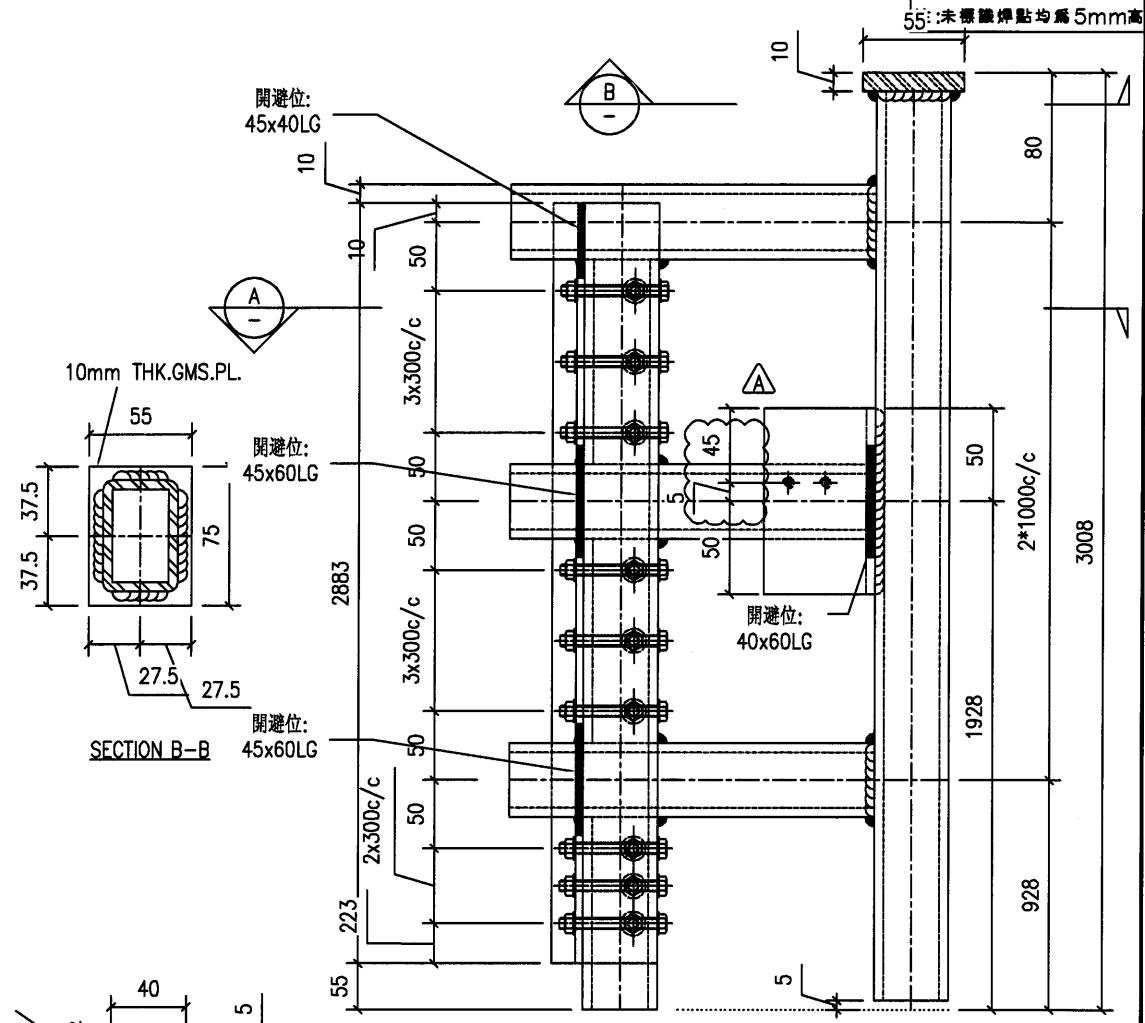
工程號	J851	地盤	香港新界青衣-ALUM. GRILLE	附件	-
名稱	鐵架	採用			
材料	-	地盤	✓		
顏色	熱浸鋅	工廠			

13

美特鋁質有限公司
MIDI Aluminium Fabricator Ltd.

類別		物料號	
制圖	Y.J.F.	2021/01/13	圖號 J851-11b-11

修改	A	復核	-	數量	2
日期	27/01/21	批准	-	單件重量 (KG)	




序號	產品編號	W	L	數量	小計重量 (KG)
1	60x40x5mm 鐵通		2993	1	20.50
2	40x40x4mm 鐵通		960	2	13.15
3	40x40x4mm 鐵通		908	1	6.22
4	40x40x4mm 鐵通		297	3	6.10
5	50x40x4mm 角鐵		2993	1	10.06
6	40x49.5x5mm 角鐵		2993	1	10.57
7	60x60x5mm 角鐵		100	1	0.46
8	10mm 鐵板	55	75	1	0.32
單件重量 (KG)					67.38

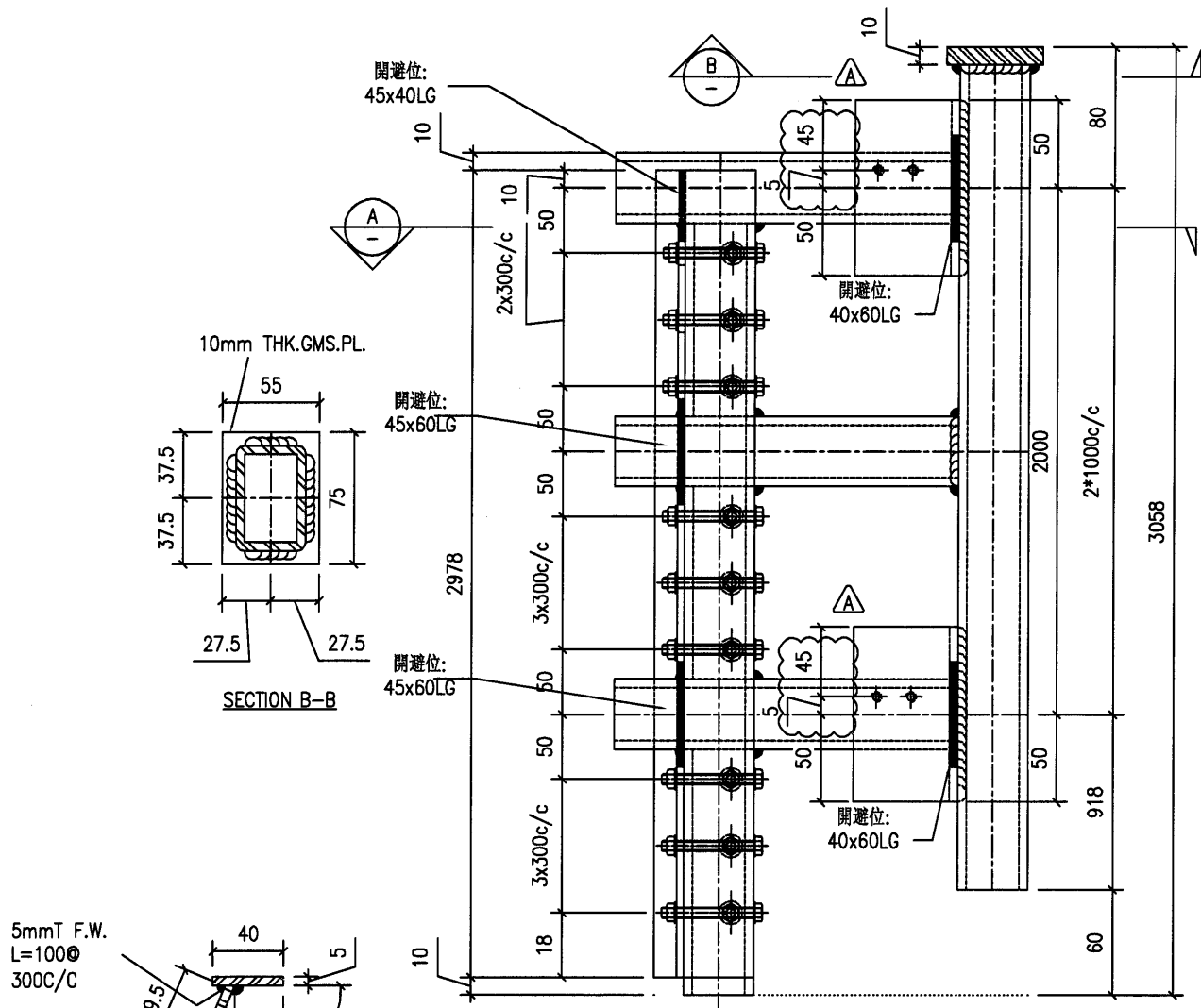
參考大樣: 1R/3001

工程號	J851	地盤	香港新界青衣-ALUM. GRILLE	附件	-
名稱	鐵架	採用			
材料	-	地盤	✓		
顏色	熱浸鋅	工廠			

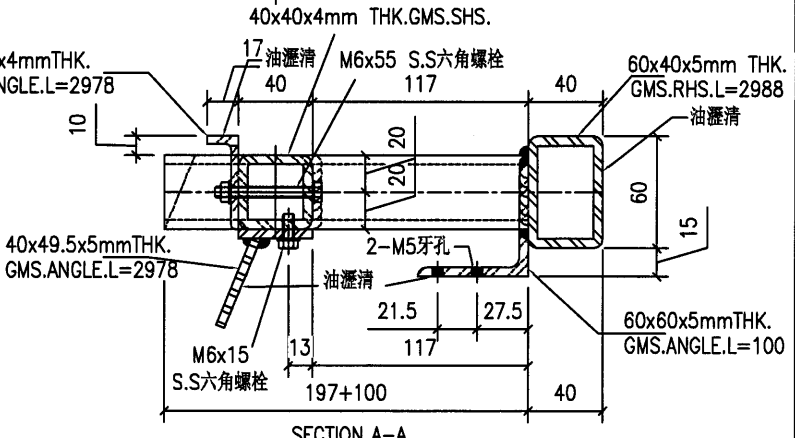
(14)

 美特鋁質有限公司 MIDI Aluminium Fabricator Ltd.				類別	物料號		
修改	A			制圖 Y.J.F.	2021/01/13	圖號	J851-11b-12
日期	27/01/21			復核	-	數量	2
				批准	-	單件重量 (KG)	

注:未標繪焊點均為5mm高



序號	產品編號	W	L	數量	小計重量 (KG)
1	60x40x5mm 鐵通		2988	1	20.47
2	40x40x4mm 鐵通		960	2	13.15
3	40x40x4mm 鐵通		958	1	6.56
4	40x40x4mm 鐵通		297	3	6.10
5	50x40x4mm 角鐵		2978	1	10.01
6	40x49.5x5mm 角鐵		2978	1	10.51
7	60x60x5mm 角鐵		100	2	0.91
8	10mm 鐵板	55	75	1	0.32
單件重量 (KG)					68.04



參考大樣:1R/3001

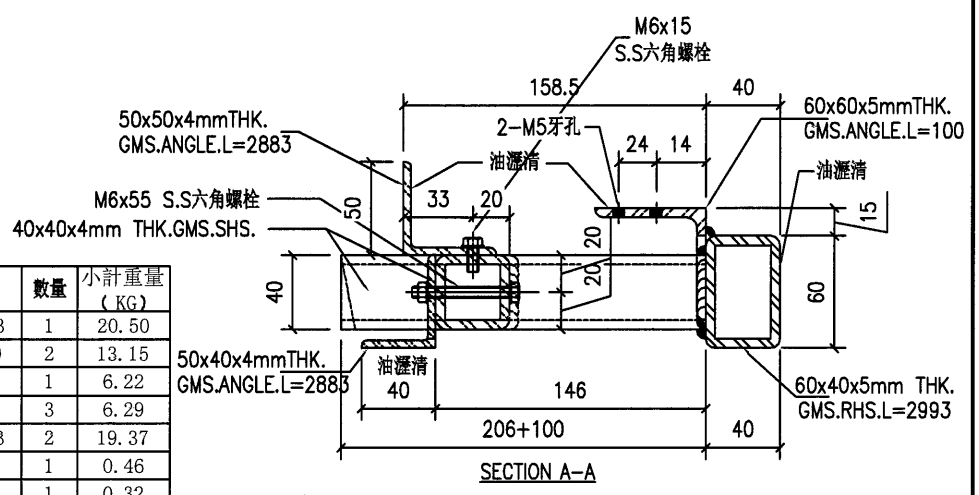
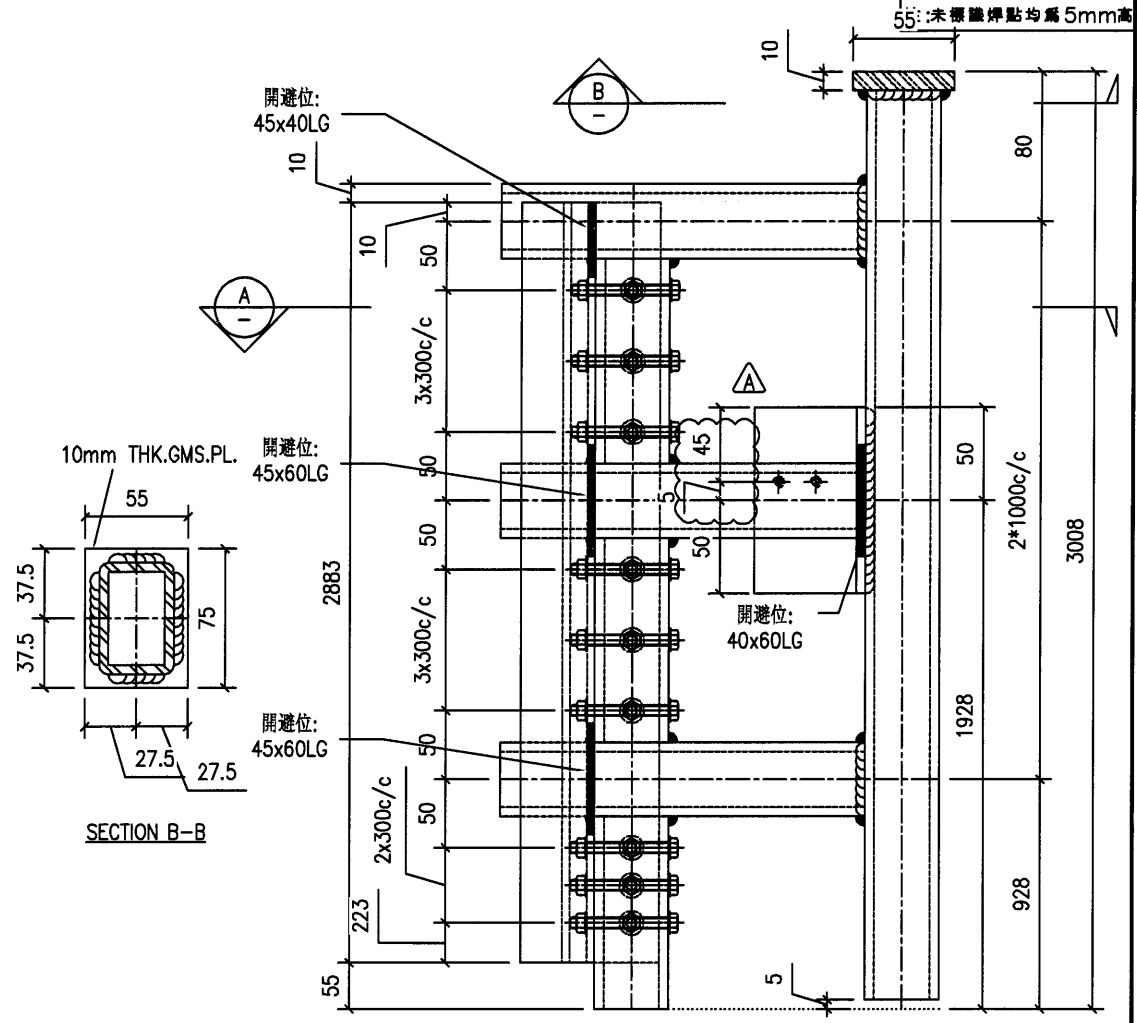
工程號	J851	地盤	香港新界青衣-ALUM. GRILLE		附件	
名稱	鐵架		採用			
材料	-		地盤	✓		
顏色	熱浸鋅		工廠			

15

美特鋁質有限公司
MIDI Aluminium Fabricator Ltd.

類別	物料號	圖號	J851-11b-21
制圖 Y.J.F.	2021/01/13	數量	2
修改 A		單件重量 (KG)	
日期 27/01/21			

修改	A			復核	-	-	數量	2
日期	27/01/21			批准	-	-	單件重量 (KG)	



序號	產品編號	W	L	數量	小計重量 (KG)
1	60x40x5mm 鐵通		2993	1	20.50
2	40x40x4mm 鐵通		960	2	13.15
3	40x40x4mm 鐵通		908	1	6.22
4	40x40x4mm 鐵通		306	3	6.29
5	50x40x4mm 角鐵		2883	2	19.37
6	60x60x5mm 角鐵		100	1	0.46
7	10mm 鐵板	55	75	1	0.32
單件重量 (KG)					66.31

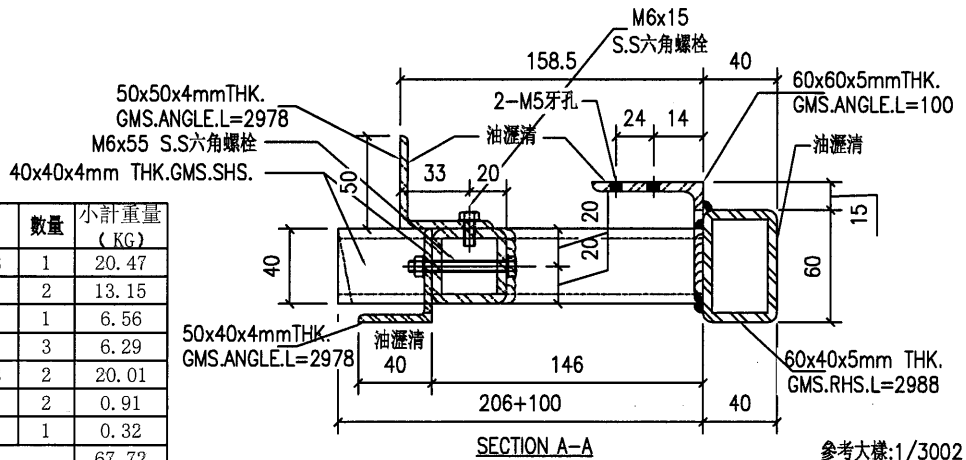
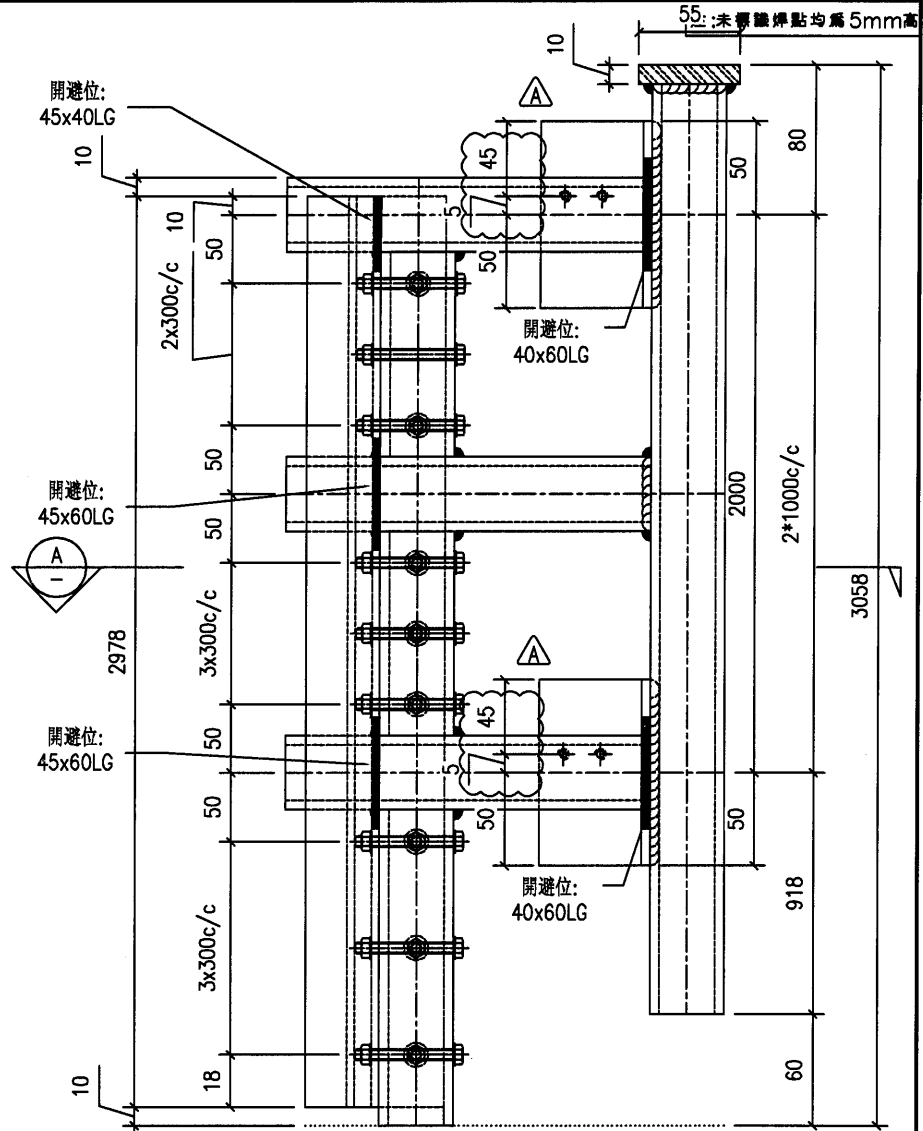
參考大樣: 1/3002

工程號	J851	地盤	香港新界青衣-ALUM. GRILLE	附件	
名稱	鐵架	採用			
材料	-	地盤	✓		
顏色	熱浸鋅	工廠			

16

美特鋁質有限公司
MIDI Aluminium Fabricator Ltd.

類別	物料號		
制圖 Y.J.F.	2021/01/13	圖號	J851-11b-22
修改 A		數量	2
日期 27/01/21		單件重量 (KG)	
復核 -	-		
批准 -	-		



序號	產品編號	W	L	數量	小計重量 (KG)
1	60x40x5mm 鐵通		2988	1	20.47
2	40x40x4mm 鐵通		960	2	13.15
3	40x40x4mm 鐵通		958	1	6.56
4	40x40x4mm 鐵通		306	3	6.29
5	50x40x4mm 角鐵		2978	2	20.01
6	60x60x5mm 角鐵		100	2	0.91
7	10mm 鐵板	55	75	1	0.32
單件重量 (KG)					67.72

工程號	J851	地盤	香港新界青衣-ALUM. GRILLE	附件	
名稱	鐵架	採用			
材料	-	地盤	✓		
顏色	熱浸鋅	工廠			

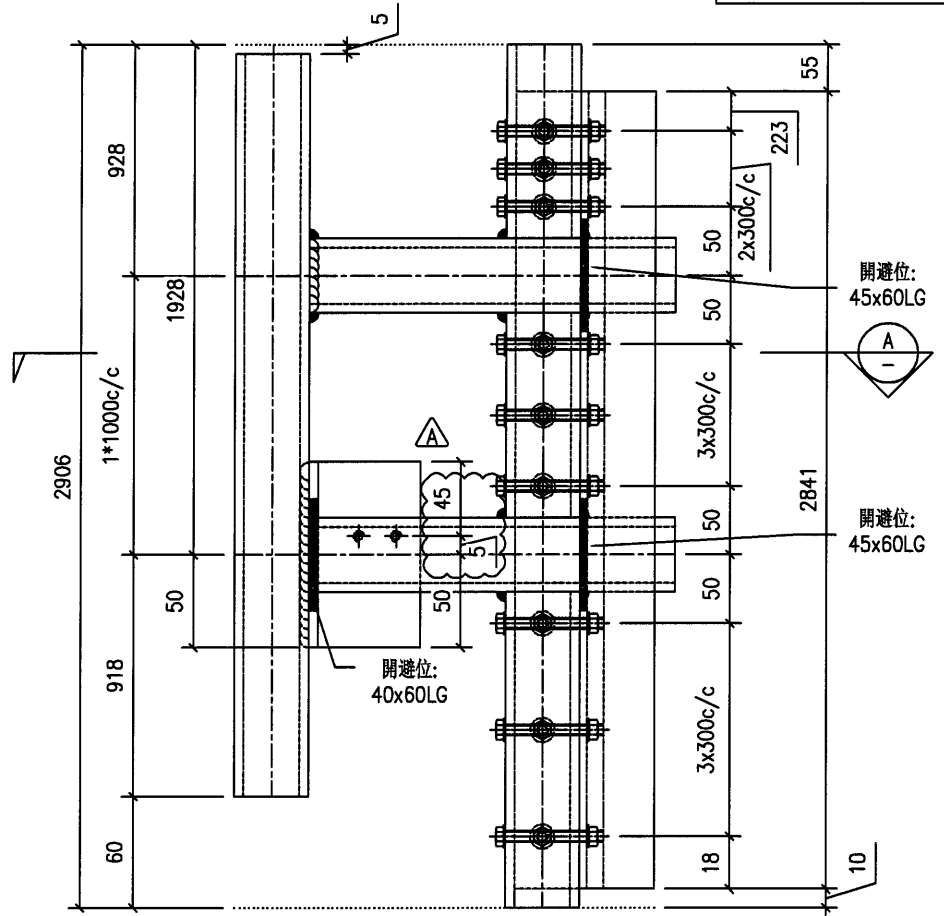
參考大樣: 1/3002

(18)

美特鋁質有限公司
MIDI Aluminium Fabricator Ltd.

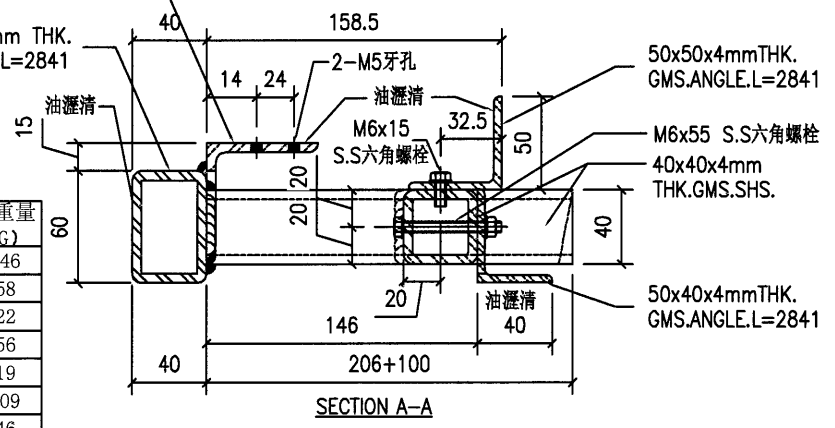
類別		物料號	
制圖	Y.J.F.	2021/01/13	圖號 J851-1c-12
修改	A	復核	數量 1
日期	27/01/21	批准	單件重量 (KG)

注: 未標識焊點均為5mm高



60x60x5mmTHK.
GMS.ANGLE.L=100

60x40x5mm THK.
GMS.RHS.L=2841



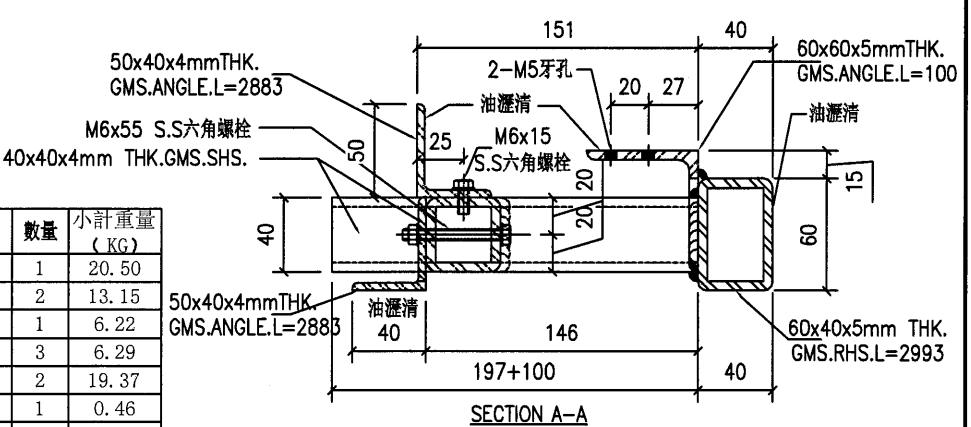
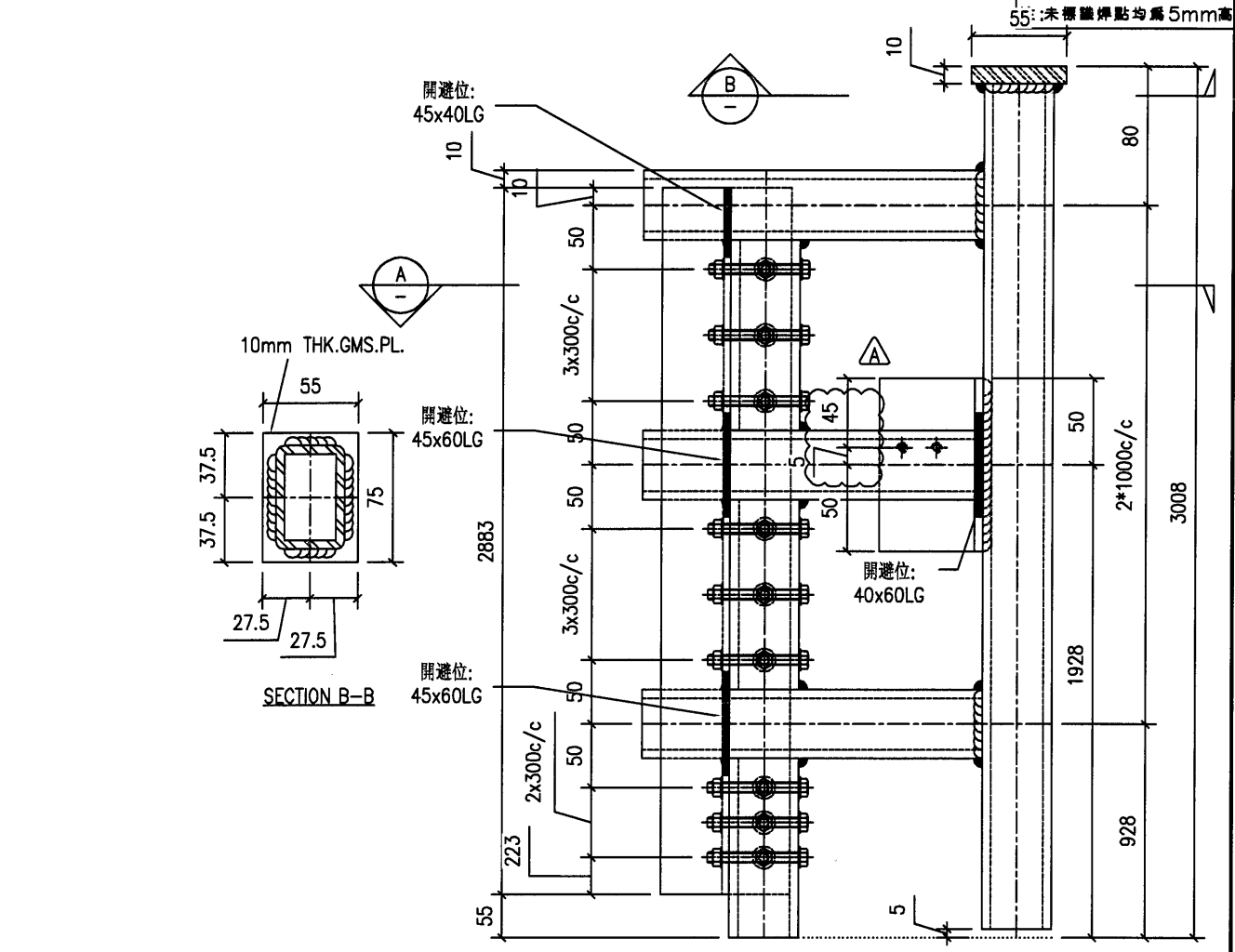
序號	產品編號	W	L	數量	小計重量 (KG)
1	60x40x5mm 鐵通		2841	1	19.46
2	40x40x4mm 鐵通		960	1	6.58
3	40x40x4mm 鐵通		908	1	6.22
4	40x40x4mm 鐵通		958	1	6.56
5	40x40x4mm 鐵通		306	2	4.19
6	50x40x4mm 角鐵		2841	2	19.09
7	60x60x5mm 角鐵		100	1	0.46
單件重量 (KG)					62.56

參考大樣: 1/3002

工程號	J851	地盤	香港新界青衣-ALUM. GRILLE	附件	
名稱	鐵架	採用			
材料	-	地盤	✓		
顏色	熱浸鋅	工廠			

美特鋁質有限公司
MIDI Aluminium Fabricator Ltd.

類別	物料號	圖號	J851-1c-21
制圖 Y.J.F.	2021/01/13	數量	1
修改 A	復核 -	單件重量 (KG)	
日期 27/01/21	批准 -		



序號	產品編號	W	L	數量	小計重量 (KG)
1	60x40x5mm 鐵通		2993	1	20.50
2	40x40x4mm 鐵通		960	2	13.15
3	40x40x4mm 鐵通		908	1	6.22
4	40x40x4mm 鐵通		306	3	6.29
5	50x40x4mm 角鐵		2883	2	19.37
6	60x60x5mm 角鐵		100	1	0.46
7	10mm 鐵板	55	75	1	0.32
單件重量 (KG)					66.31

參考大樣:3R/3001

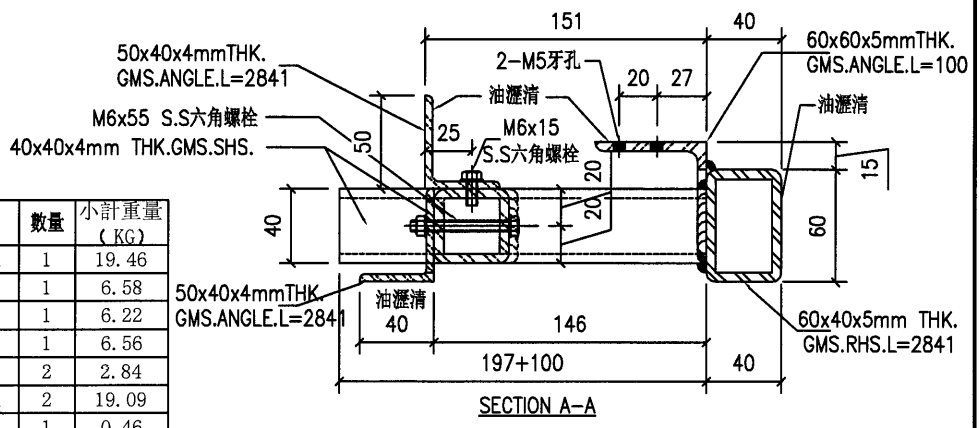
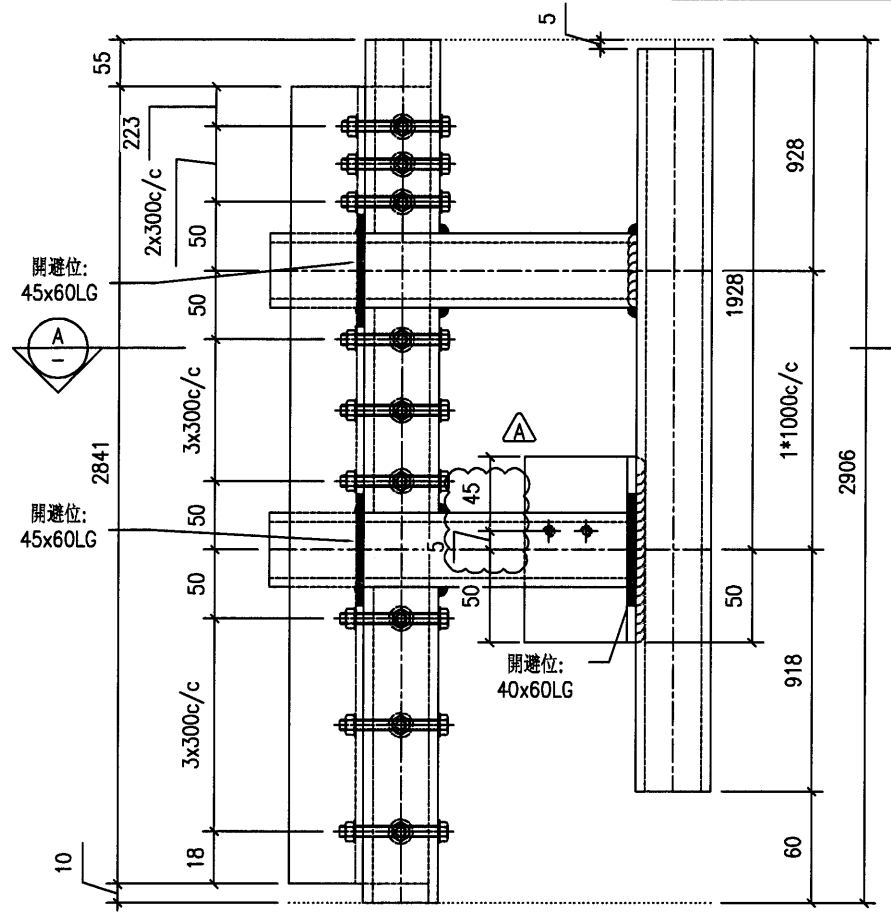
工程號	J851	地盤	香港新界青衣-ALUM. GRILLE	附件	
名稱	鐵架	採用			
材料	-	地盤	✓		
顏色	熱浸鋅	工廠			

20

美特鋁質有限公司
MIDI Aluminium Fabricator Ltd.

類別		物料號	
制圖	Y.J.F.	2021/01/13	圖號 J851-1c-22
修改	A	復核	數量 1
日期	27/01/21	批准	單件重量 (KG)

注: 未標繪焊點均為5mm高



序號	產品編號	W	L	數量	小計重量 (KG)
1	60x40x5mm 鐵通	2841	1	1	19.46
2	40x40x4mm 鐵通	960	1	1	6.58
3	40x40x4mm 鐵通	908	1	1	6.22
4	40x40x4mm 鐵通	958	1	1	6.56
5	40x40x4mm 鐵通	207	2	2	2.84
6	50x40x4mm 角鐵	2841	2	2	19.09
7	60x60x5mm 角鐵	100	1	1	0.46
單件重量 (KG)					61.20

參考大樣: 3R/3001

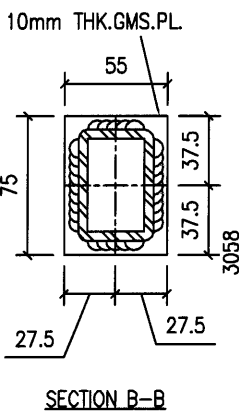
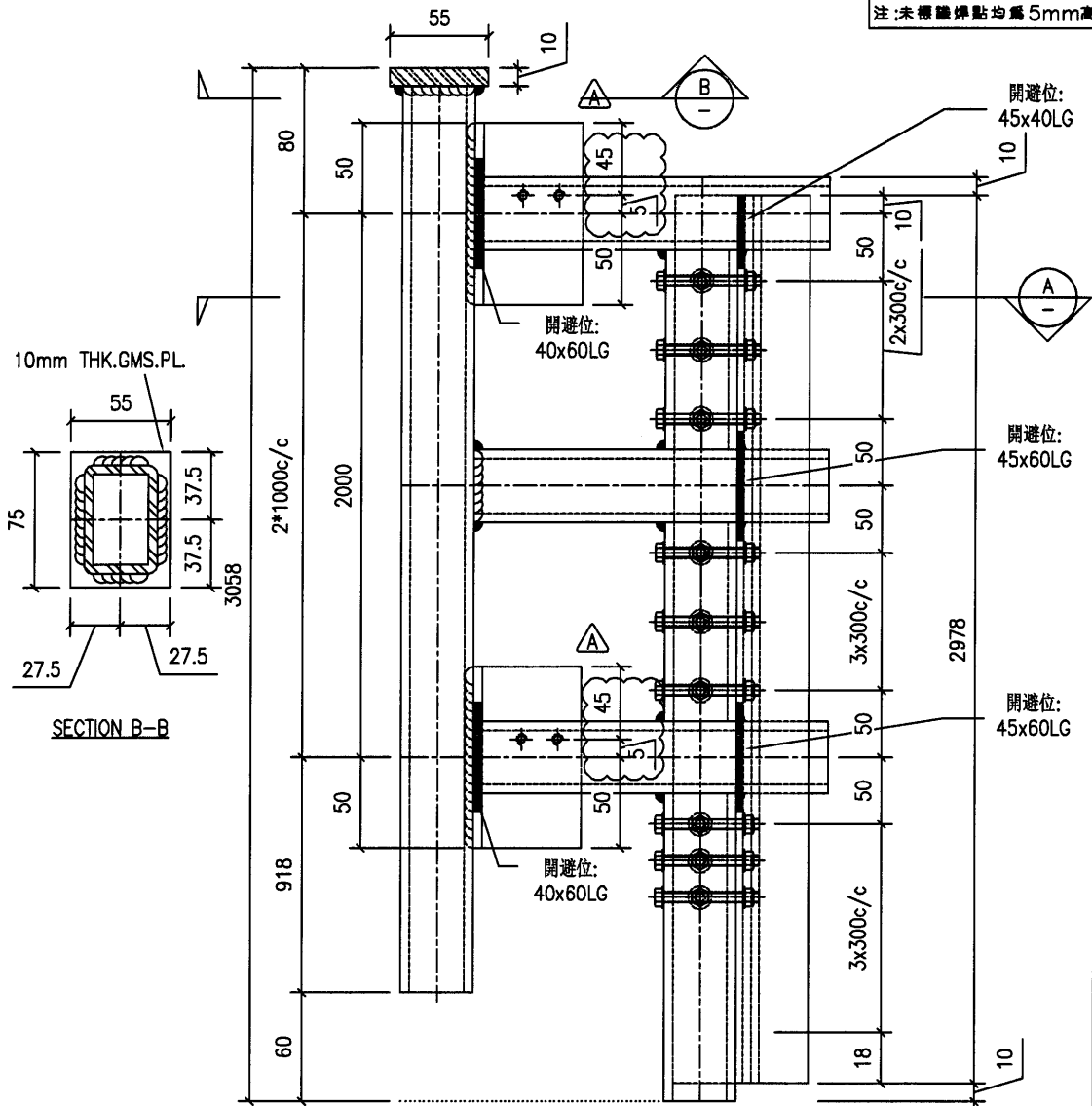
工程號	J851	地盤	香港新界青衣-ALUM. GRILLE	附件	
名稱	鐵架	採用			
材料	-	地盤	✓		
顏色	熱浸鋅	工廠			

22

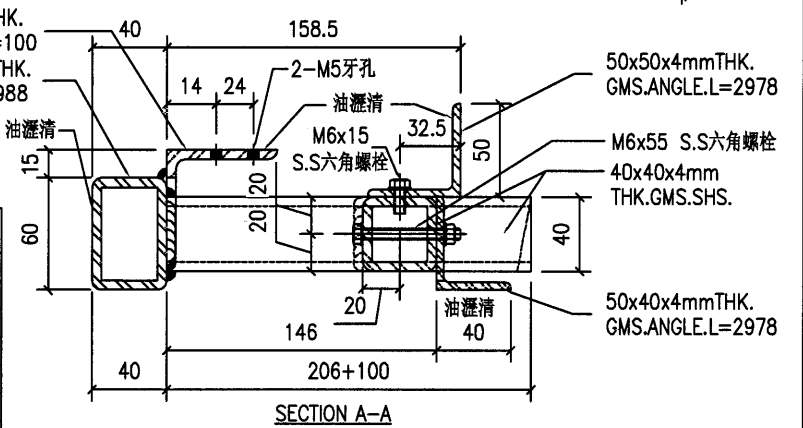
美特鋁質有限公司
MIDI Aluminium Fabricator Ltd.

類別		物料號	
制圖	Y.J.F.	2021/01/13	圖號
圖號			J851-11c-12
修改	A		數量
日期	27/01/21		1
			單件重量 (KG)

注:未標識焊點均為5mm高



60x60x5mmTHK.
GMS.ANGLE.L=100
60x40x5mm THK.
GMS.RHS.L=2988



序號	產品編號	W	L	數量	小計重量 (KG)
1	60x40x5mm 鐵通		2988	1	20.47
2	40x40x4mm 鐵通		960	2	13.15
3	40x40x4mm 鐵通		958	1	6.56
4	40x40x4mm 鐵通		306	3	6.29
5	50x40x4mm 角鐵		2978	2	20.01
6	60x60x5mm 角鐵		100	2	0.91
7	10mm 鐵板	55	75	1	0.32
單件重量 (KG)					67.72

參考大樣:1/3002

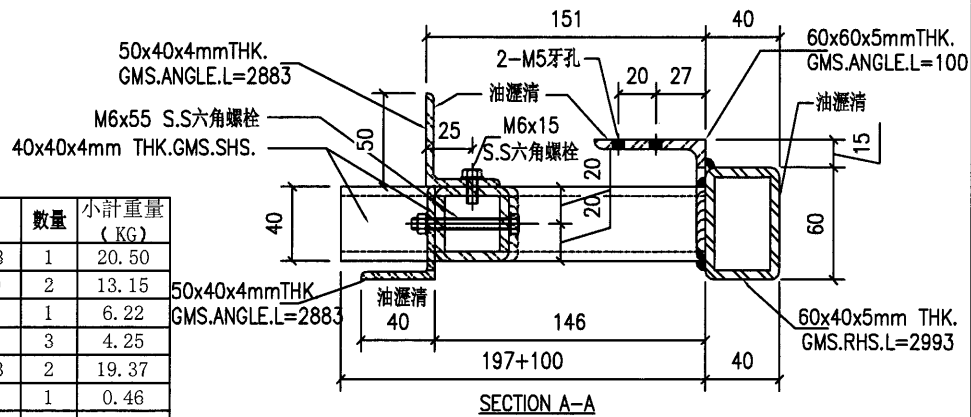
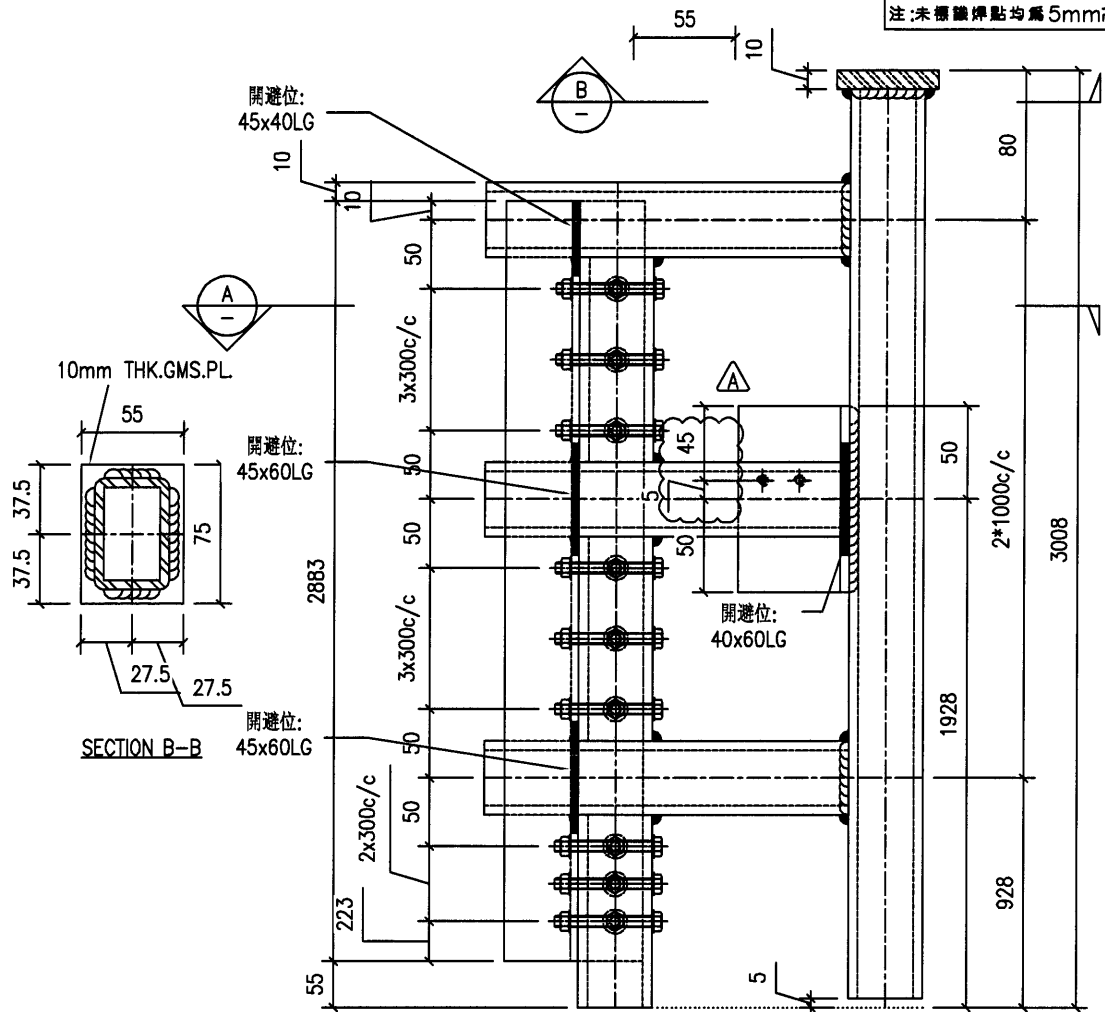
工程號	J851	地盤	香港新界青衣-ALUM. GRILLE	附件	
名稱	鐵架	採用			
材料	-	地盤	<input checked="" type="checkbox"/>		
顏色	熱浸鋅	工廠			

23

美特鋁質有限公司
MIDI Aluminium Fabricator Ltd.

類別	物料號		
制圖 Y.J.F.	2021/01/13	圖號	J851-11c-21
修改 A		數量	1
日期 27/01/21		單件重量 (KG)	
復核 -	-		
批准 -	-		

注:未標繪焊點均為5mm高



序號	產品編號	W	L	數量	小計重量 (KG)
1	60x40x5mm 鐵通		2993	1	20.50
2	40x40x4mm 鐵通		960	2	13.15
3	40x40x4mm 鐵通		908	1	6.22
4	40x40x4mm 鐵通		207	3	4.25
5	50x40x4mm 角鐵		2883	2	19.37
6	60x60x5mm 角鐵		100	1	0.46
7	10mm 鐵板	55	75	1	0.32
單件重量 (KG)					64.28

參考大樣:3R/3001

工程號	J851	地盤	香港新界青衣-ALUM. GRILLE	附件	
名稱	鐵架	採用			
材料	-	地盤	✓		
顏色	熱浸鋅	工廠			

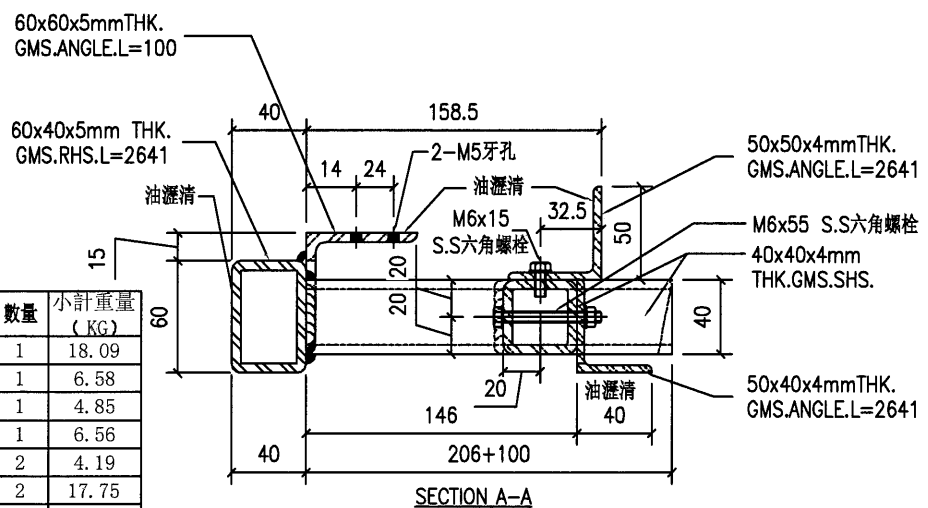
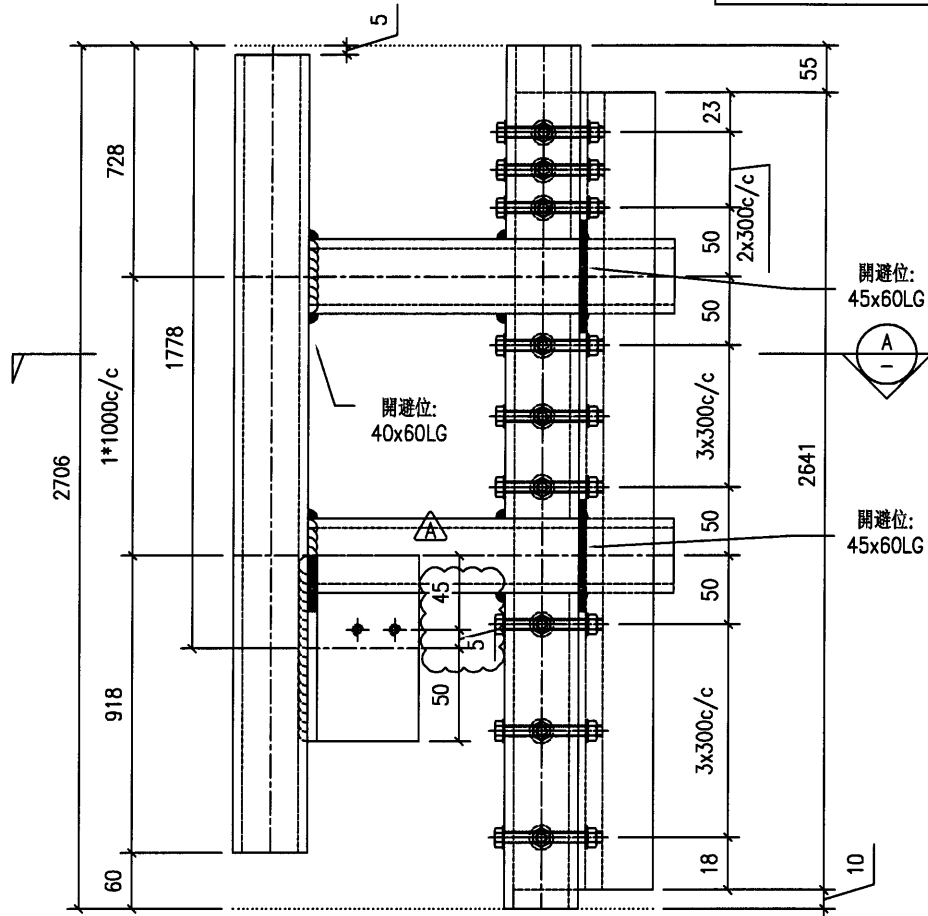
26



美特鋁質有限公司
MIDI Aluminium Fabricator Ltd.

類別		物料號	
制圖	Y.J.F.	2021/01/13	圖號 J851-1d-12
修改	A		數量 1
日期	27/01/21		單件重量 (KG)

注:未標識焊點均為5mm高




序號	產品編號	W	L	數量	小計重量 (KG)
1	60x40x5mm 鐵通		2641	1	18.09
2	40x40x4mm 鐵通	960		1	6.58
3	40x40x4mm 鐵通	708		1	4.85
4	40x40x4mm 鐵通	958		1	6.56
5	40x40x4mm 鐵通	306		2	4.19
6	50x40x4mm 角鐵		2641	2	17.75
7	60x60x5mm 角鐵		100	1	0.46
單件重量 (KG)					58.47

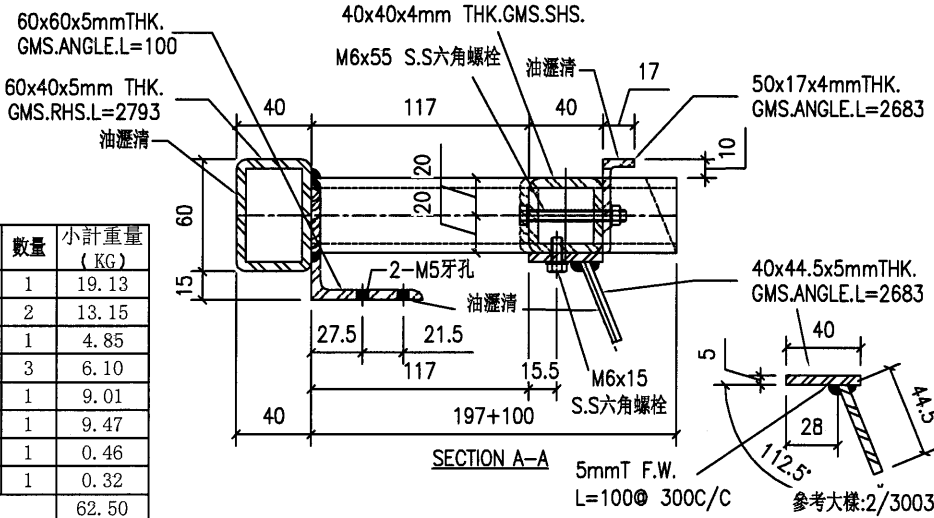
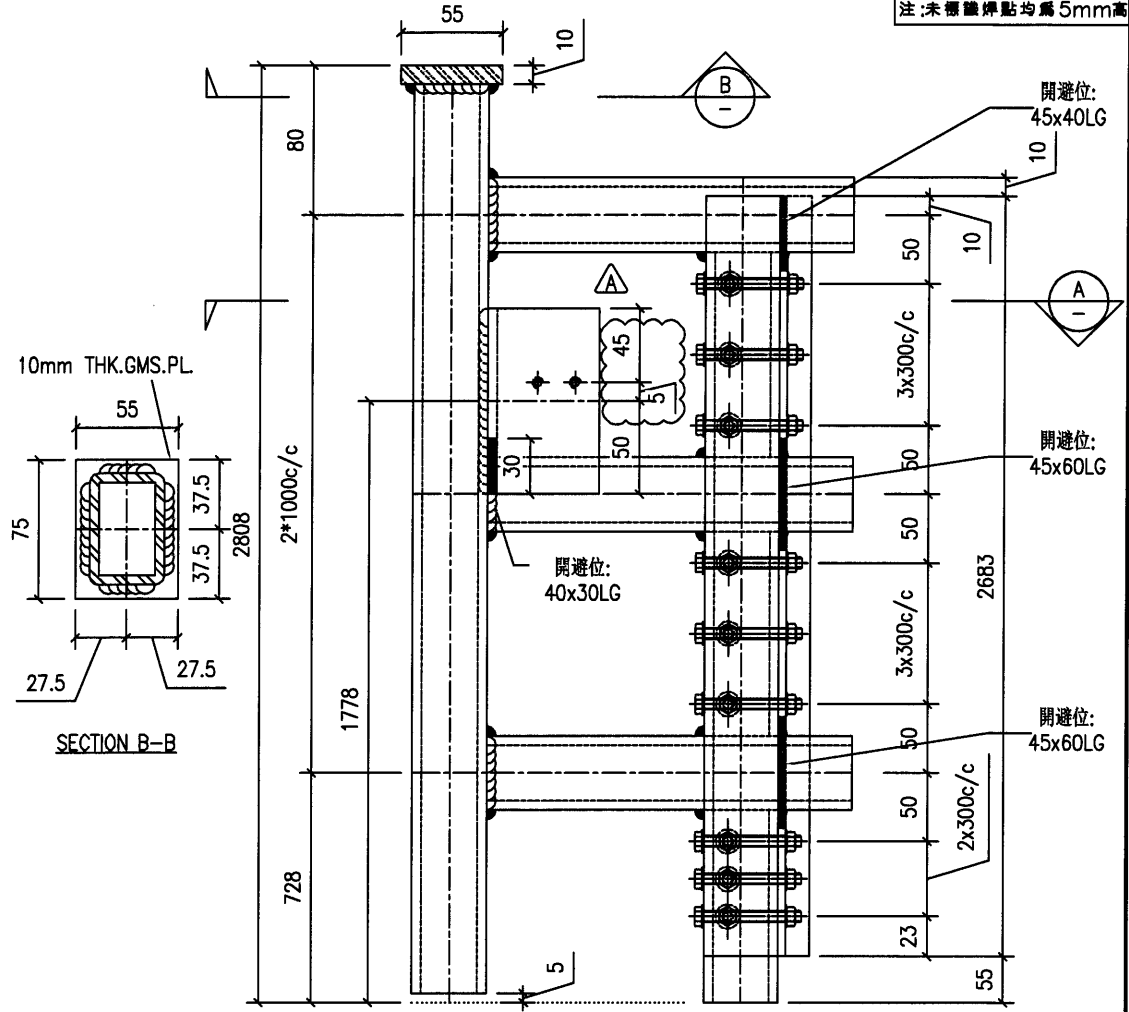
參考大樣:1/3003

工程號	J851	地盤	香港新界青衣-ALUM. GRILLE	附件	
名稱	鐵架	採用			
材料	-	地盤	✓		
顏色	熱浸鋅	工廠			

(27)

 美特鋁質有限公司 MIDI Aluminium Fabricator Ltd.				類別	物料號			
修改	A			制圖	Y.J.F.	2021/01/13	圖號	J851-1d-21
日期	27/01/21			復核	-	-	數量	1
				批准	-	-	單件重量 (KG)	

注: 未標識焊點均為5mm高

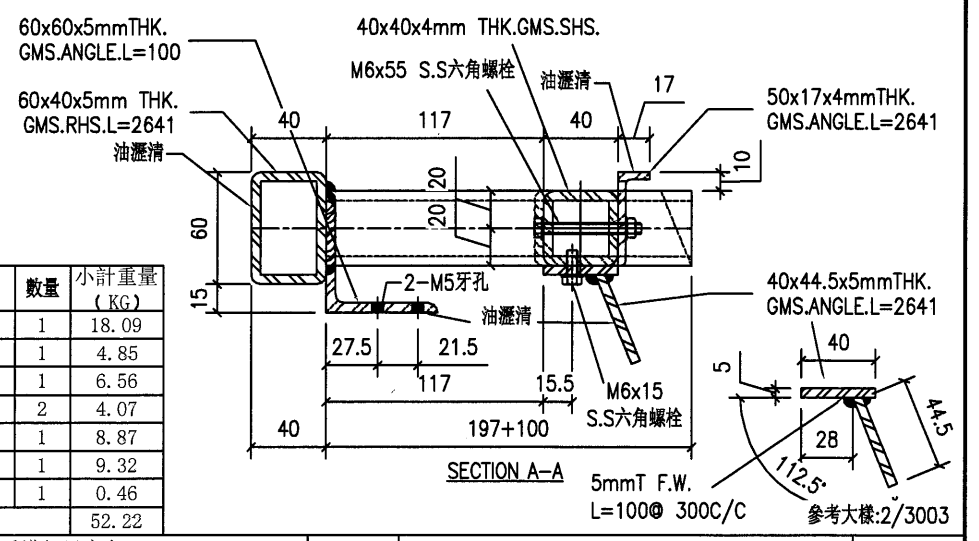
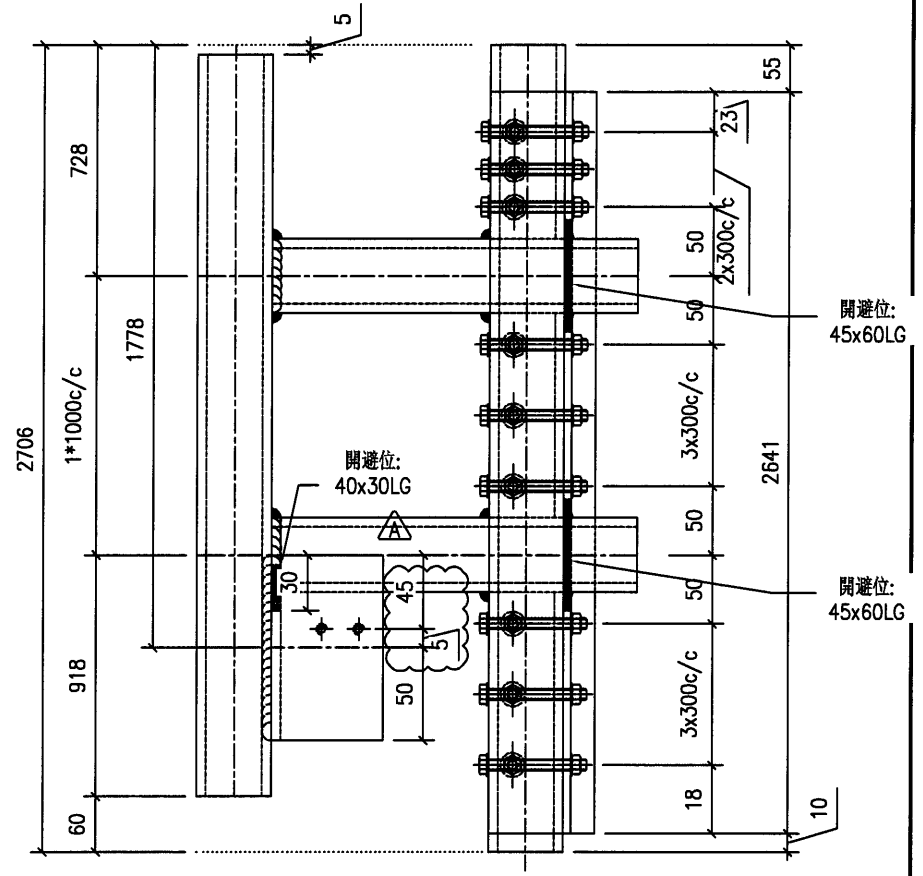


序號	產品編號	W	L	數量	小計重量 (KG)
1	60x40x5mm 鐵通		2793	1	19.13
2	40x40x4mm 鐵通		960	2	13.15
3	40x40x4mm 鐵通		708	1	4.85
4	40x40x4mm 鐵通		297	3	6.10
5	50x49.5x5mm 角鐵		2683	1	9.01
6	40x49.5x5mm 角鐵		2683	1	9.47
7	60x60x5mm 角鐵		100	1	0.46
8	10mm 鐵板	55	75	1	0.32
單件重量 (KG)					62.50

工程號	J851	地盤	香港新界青衣-ALUM. GRILLE		附	
名稱	鐵架		採	用		
材料	-		地盤	<input checked="" type="checkbox"/>		
顏色	熱浸鋅		工廠			

美特鋁質有限公司 MIDI Aluminium Fabricator Ltd.				類別	物料號			
				制圖	Y.J.F.	2021/01/13	圖號	J851-1d-22
修改	A			復核	-	-	數量	1
日期	27/01/21			批准	-	-	單件重量 (KG)	

注: 未標註焊點均為5mm高



序號	產品編號	W	L	數量	小計重量 (KG)
1	60x40x5mm 鐵通		2641	1	18.09
2	40x40x4mm 鐵通		708	1	4.85
3	40x40x4mm 鐵通		958	1	6.56
4	40x40x4mm 鐵通		297	2	4.07
5	50x40x4mm 角鐵		2641	1	8.87
6	40x49.5x5mm 角鐵		2641	1	9.32
7	60x60x5mm 角鐵		100	1	0.46
單件重量 (KG)					52.22

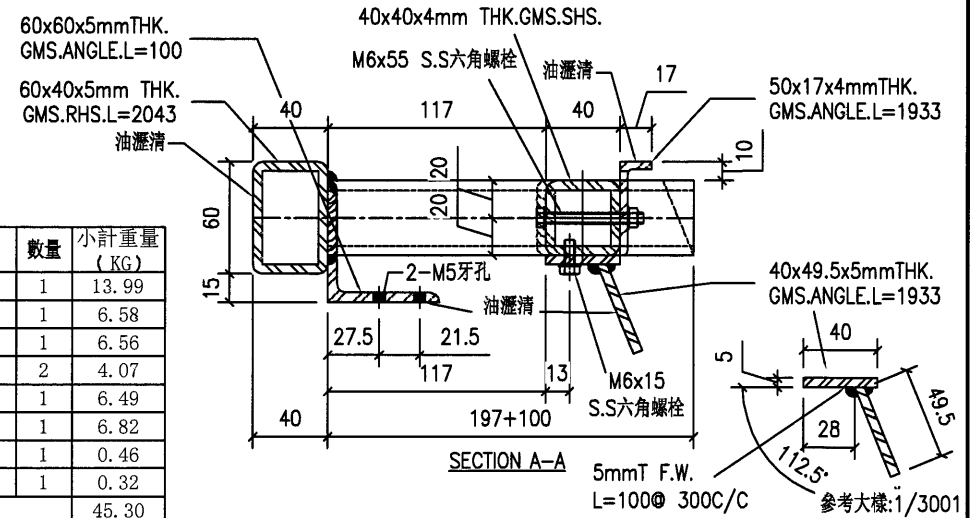
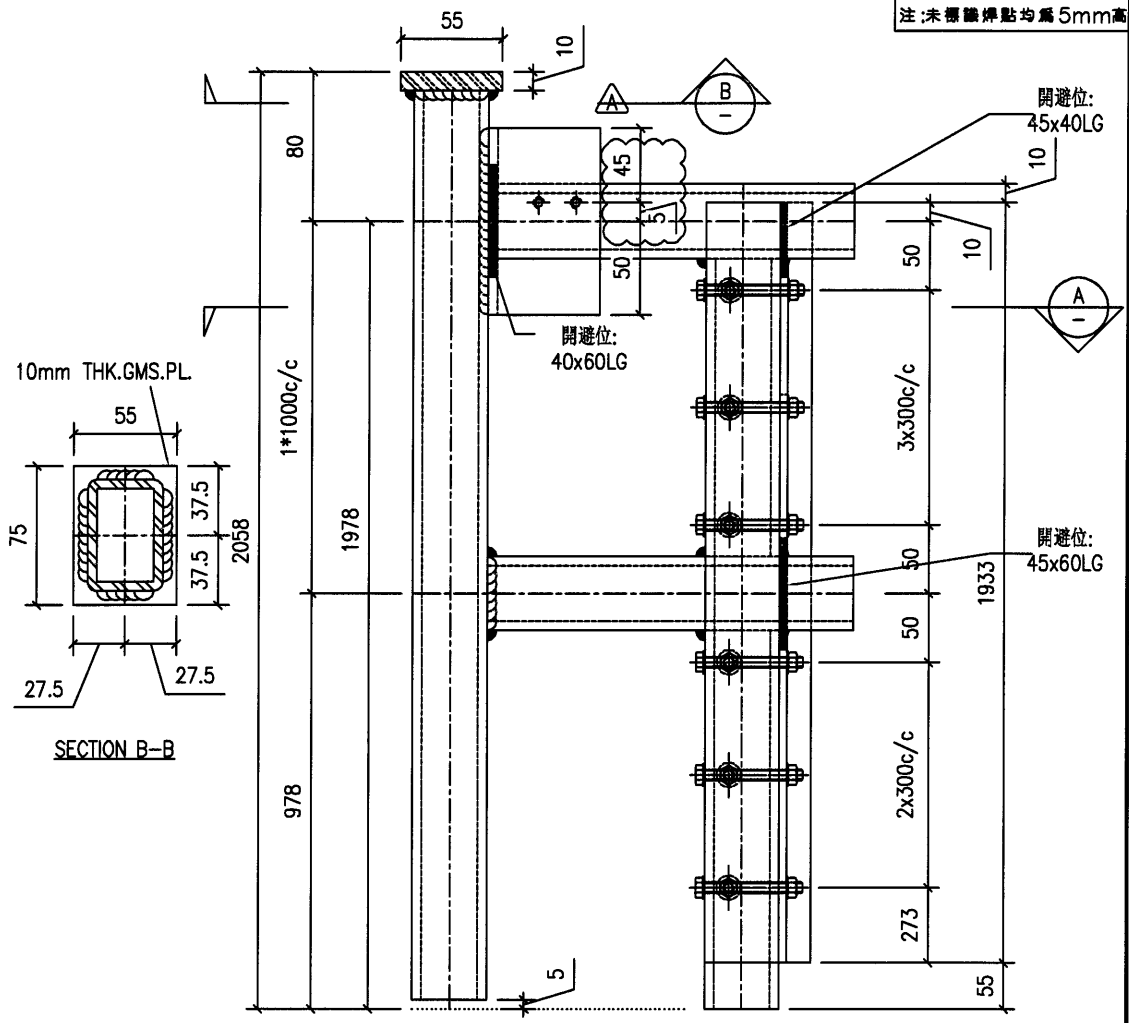
工程號	J851	地盤	香港新界青衣-ALUM. GRILLE		附 件		
名稱	鐵架		採	用		-	-
材料	-		地盤	<input checked="" type="checkbox"/>			
顏色	熱浸鋅		工廠				

30

美特鋁質有限公司
MIDI Aluminium Fabricator Ltd.

類別		物料號	
制圖	Y.J.F.	2021/01/13	圖號 J851-2a-21
修改	A		數量 1
日期	27/01/21		單件重量 (KG)
復核	-	-	
批准	-	-	


注:未標繪焊點均為5mm高



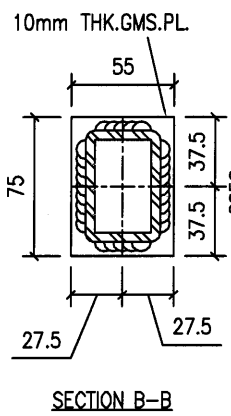
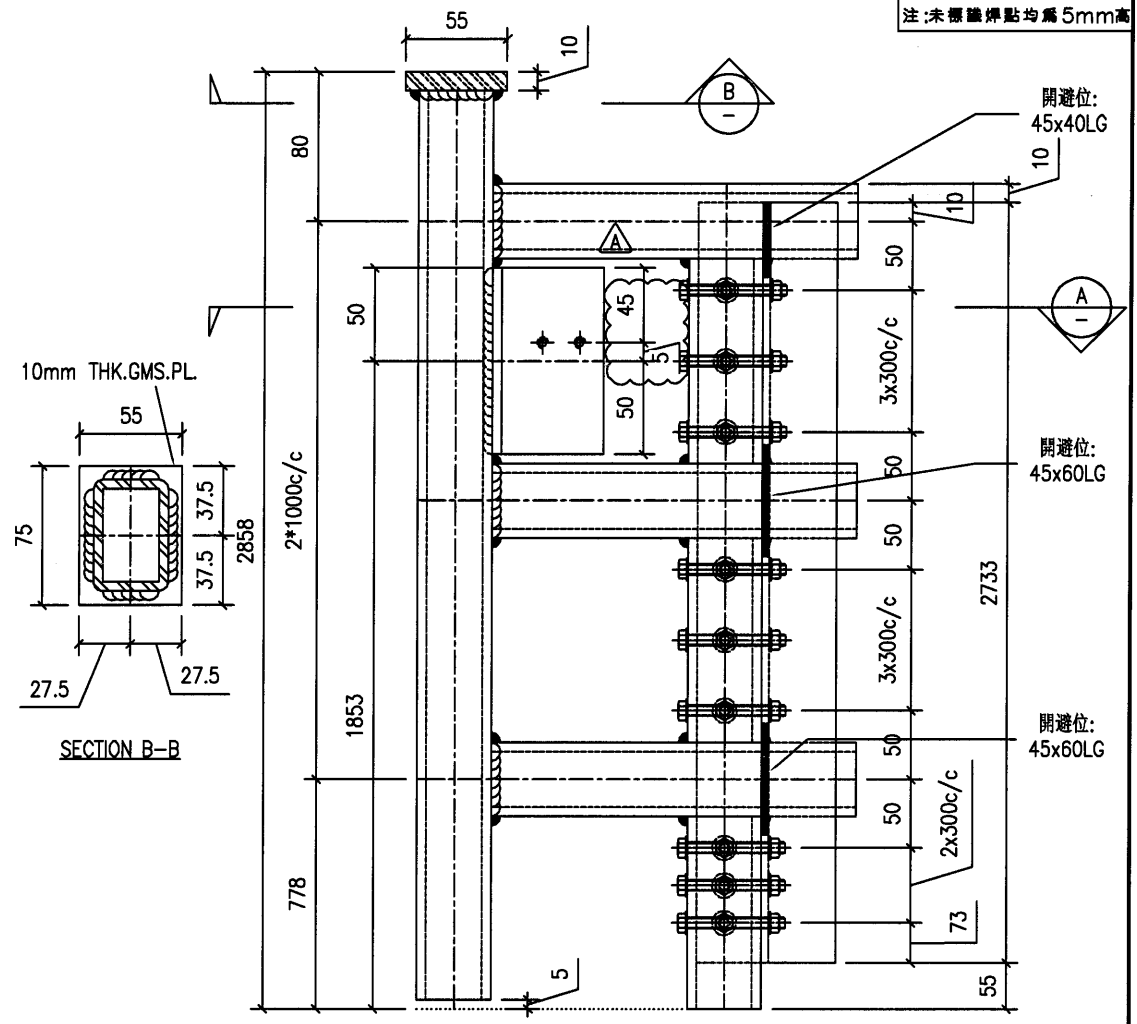
序號	產品編號	W	L	數量	小計重量 (KG)
1	60x40x5mm 鐵通		2043	1	13.99
2	40x40x4mm 鐵通		960	1	6.58
3	40x40x4mm 鐵通		958	1	6.56
4	40x40x4mm 鐵通		297	2	4.07
5	50x40x4mm 角鐵		1933	1	6.49
6	40x49.5x5mm 角鐵		1933	1	6.82
7	60x60x5mm 角鐵		100	1	0.46
8	10mm 鐵板	55	75	1	0.32
單件重量 (KG)					45.30

工程號	J851	地盤	香港新界青衣-ALUM. GRILLE	附 件	
名稱	鐵架	採用			
材料	-	地盤	✓		
顏色	熱浸鋅	工廠			

31

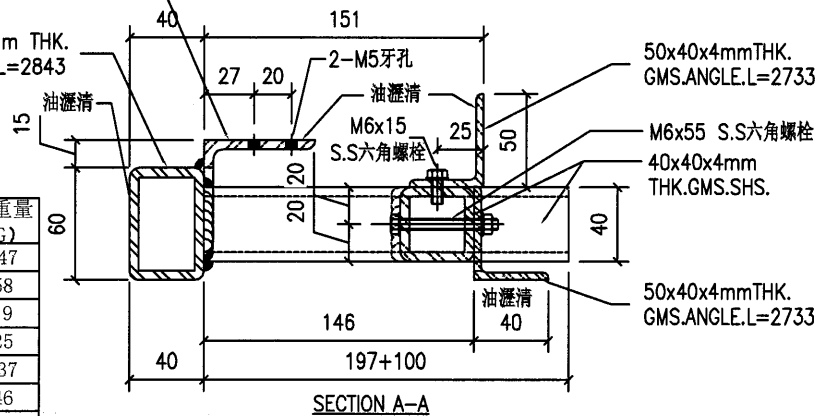
 美特鋁質有限公司 MIDI Aluminium Fabricator Ltd.				類別	物料號		
修改	A			制圖 Y.J.F.	2021/01/13	圖號	J851-12a-11
日期	27/01/21			復核	-	數量	1
				批准	-	單件重量 (KG)	

注:未標識焊點均為5mm高



60x60x5mmTHK.
GMS.ANGLE.L=100

60x40x5mm THK.
GMS.RHS.L=2843



序號	產品編號	W	L	數量	小計重量 (KG)
1	60x40x5mm 鐵通		2843	1	19.47
2	40x40x4mm 鐵通		960	1	6.58
3	40x40x4mm 鐵通		758	1	5.19
4	40x40x4mm 鐵通		207	3	4.25
5	50x40x4mm 角鐵		2733	2	18.37
6	60x60x5mm 角鐵		100	1	0.46
7	10mm 鐵板	55	75	1	0.32
單件重量 (KG)					54.64

參考大樣:3/3001

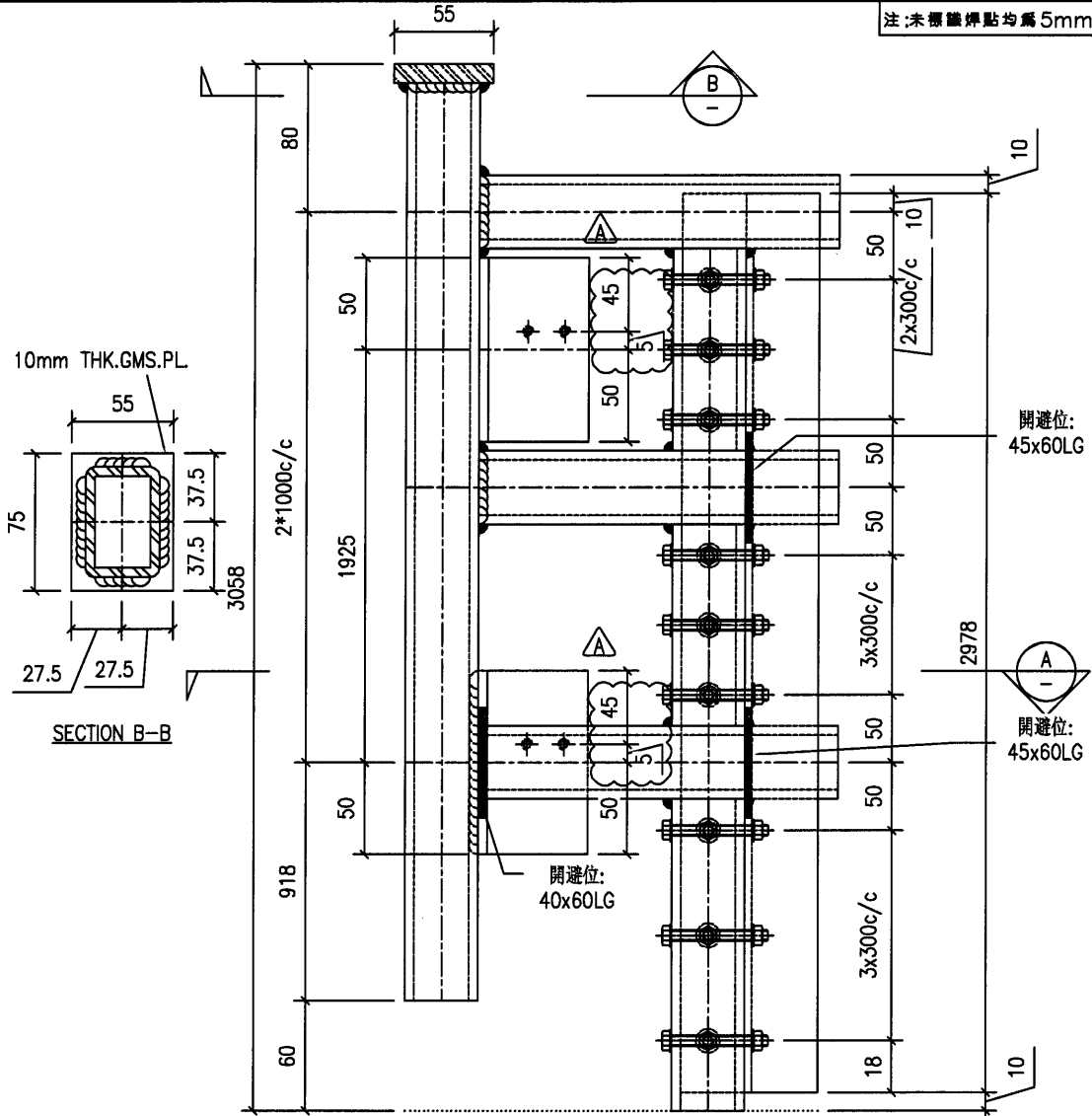
工程號	J851	地盤	香港新界青衣-ALUM. GRILLE	附件	
名稱	鐵架	採用			
材料	-	地盤	<input checked="" type="checkbox"/>		
顏色	熱浸鋅	工廠			

32

美特鋁質有限公司
MIDI Aluminium Fabricator Ltd.

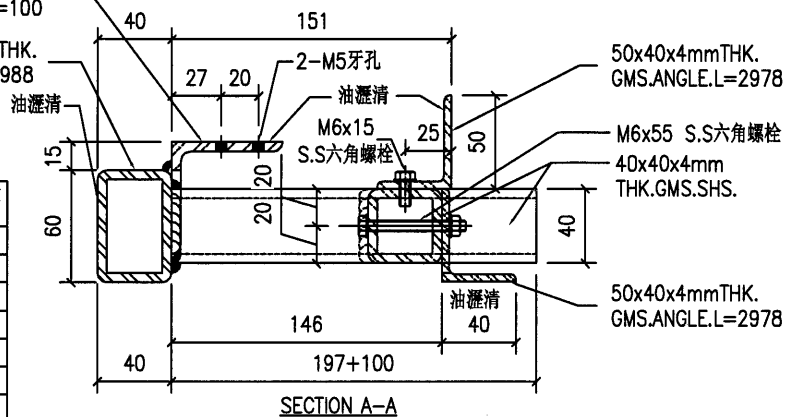
類別	物料號	圖號	J851-12a-12
制圖 Y.J.F.	2021/01/13	數量	1
修改 A		單件重量 (KG)	
日期 27/01/21			
復核 -	-		
批准 -	-		

注:未標識焊點均為5mm高



60x60x5mmTHK.
GMS.ANGLE.L=100

60x40x5mm THK.
GMS.RHS.L=2988



序號	產品編號	W	L	數量	小計重量 (KG)
1	60x40x5mm 鐵通		2988	1	20.47
2	40x40x4mm 鐵通		960	1	6.58
3	40x40x4mm 鐵通		958	1	6.56
4	40x40x4mm 鐵通		207	3	4.25
5	50x40x4mm 角鐵		2978	2	20.01
6	60x60x5mm 角鐵		100	2	0.91
7	10mm 鐵板	55	75	1	0.32
單件重量 (KG)					59.11

參考大樣:3/3001

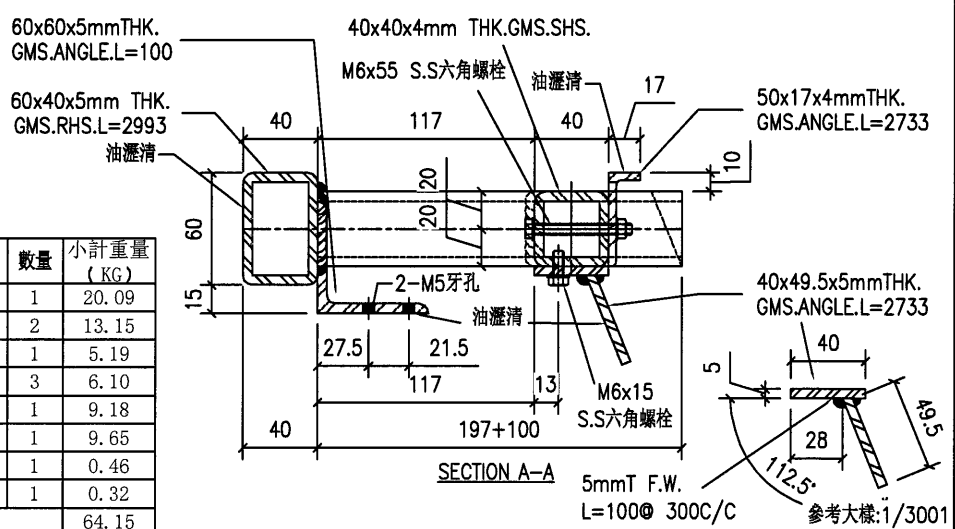
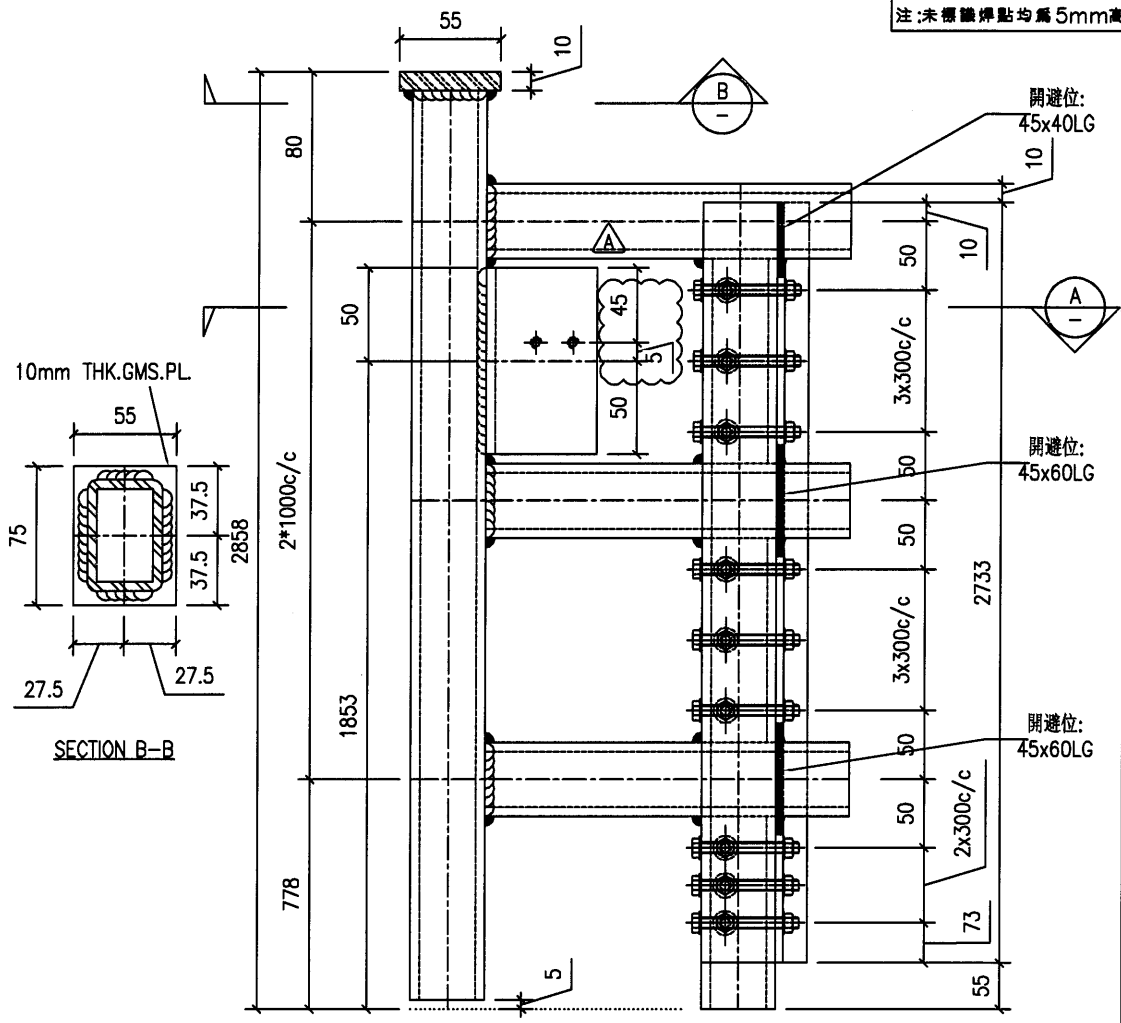
工程號	J851	地盤	香港新界青衣-ALUM. GRILLE	附件	
名稱	鐵架	採用			
材料	-	地盤	✓		
顏色	熱浸鋅	工廠			

33

美特鋁質有限公司
MIDI Aluminium Fabricator Ltd.

類別	物料號	圖號	J851-12a-21
制圖 Y.J.F.	2021/01/13	數量	1
修改 A		單件重量 (KG)	
日期 27/01/21		復核	-
		批准	-

注:未標識焊點均為5mm高



序號	產品編號	W	L	數量	小計重量 (KG)
1	60x40x5mm 鐵通		2933	1	20.09
2	40x40x4mm 鐵通		960	2	13.15
3	40x40x4mm 鐵通		758	1	5.19
4	40x40x4mm 鐵通		297	3	6.10
5	50x40x4mm 角鐵		2733	1	9.18
6	40x49.5x5mm 角鐵		2733	1	9.65
7	60x60x5mm 角鐵		100	1	0.46
8	10mm 鐵板	55	75	1	0.32
單件重量 (KG)					64.15

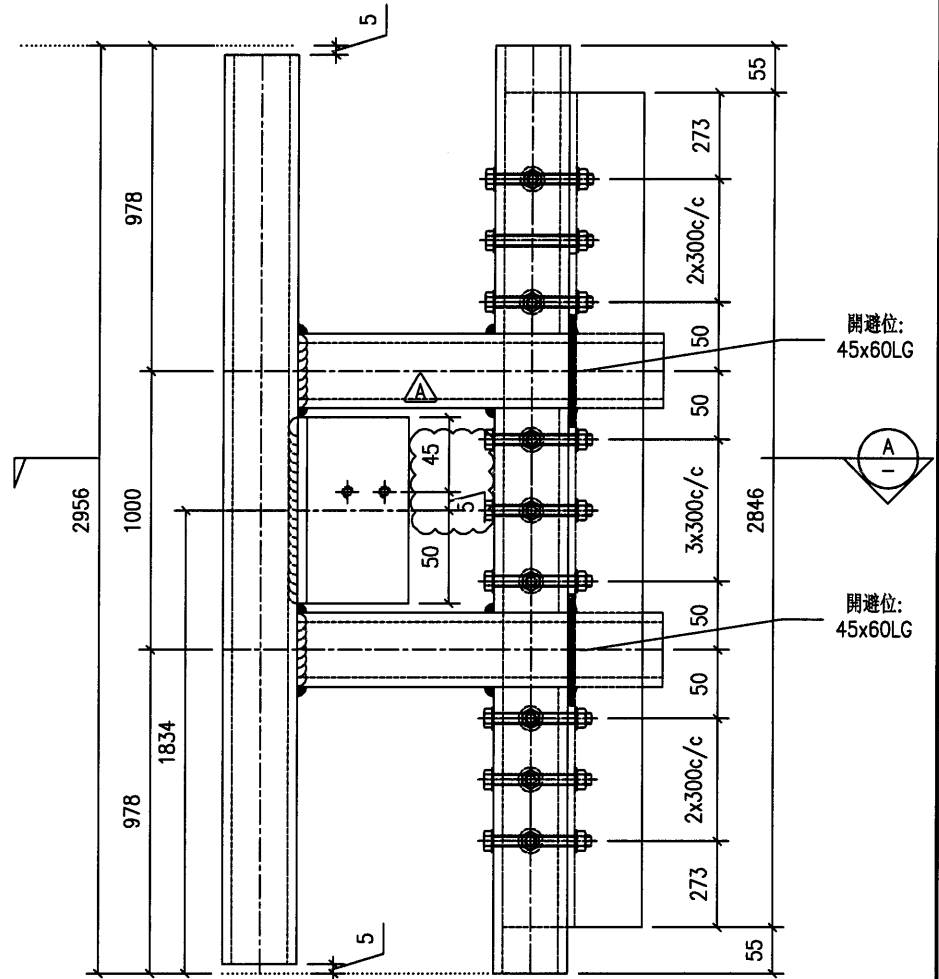
工程號	J851	地盤	香港新界青衣-ALUM. GRILLE	附件	-
名稱	鐵架	採用			
材料	-	地盤	✓		
顏色	熱浸鋅	工廠			

35

美特鋁質有限公司
MIDI Aluminium Fabricator Ltd.

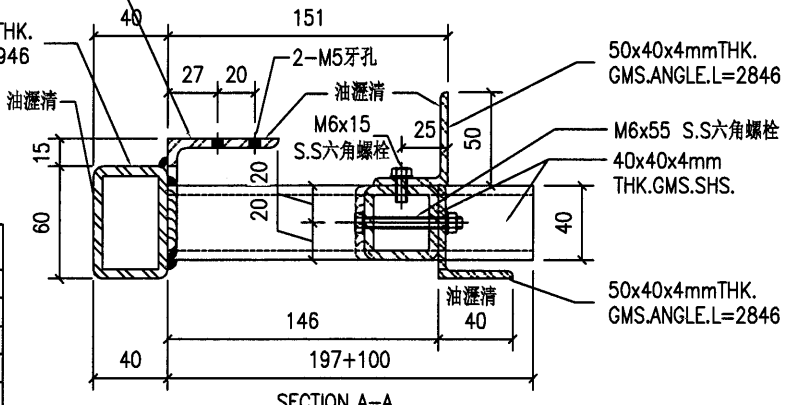
類別		物料號	
制圖	Y.J.F.	2021/01/13	圖號 J851-3a-11
修改	A		數量 1
日期	27/01/21		單件重量 (KG)
復核	—	—	
批准	—	—	

注:未標繪焊點均為5mm高



60x60x5mmTHK.
GMS.ANGLE.L=100

60x40x5mm THK.
GMS.RHS.L=2946



50x40x4mmTHK.
GMS.ANGLE.L=2846

M6x55 S.S六角螺栓
40x40x4mm
THK.GMS.SHS.

50x40x4mmTHK.
GMS.ANGLE.L=2846

序號	產品編號	W	L	數量	小計重量 (KG)
1	60x40x5mm 鐵通		2946	1	20.18
2	40x40x4mm 鐵通		960	1	6.58
3	40x40x4mm 鐵通		958	2	13.12
4	40x40x4mm 鐵通		207	2	2.84
5	50x40x4mm 角鐵		2846	2	19.13
6	60x60x5mm 角鐵		100	1	0.46
單件重量 (KG)					62.30

參考大樣:3/3001

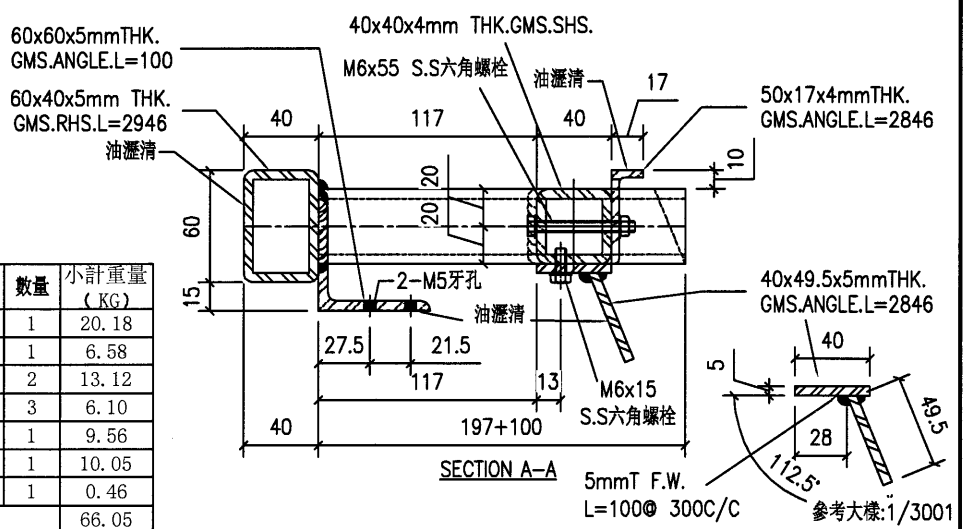
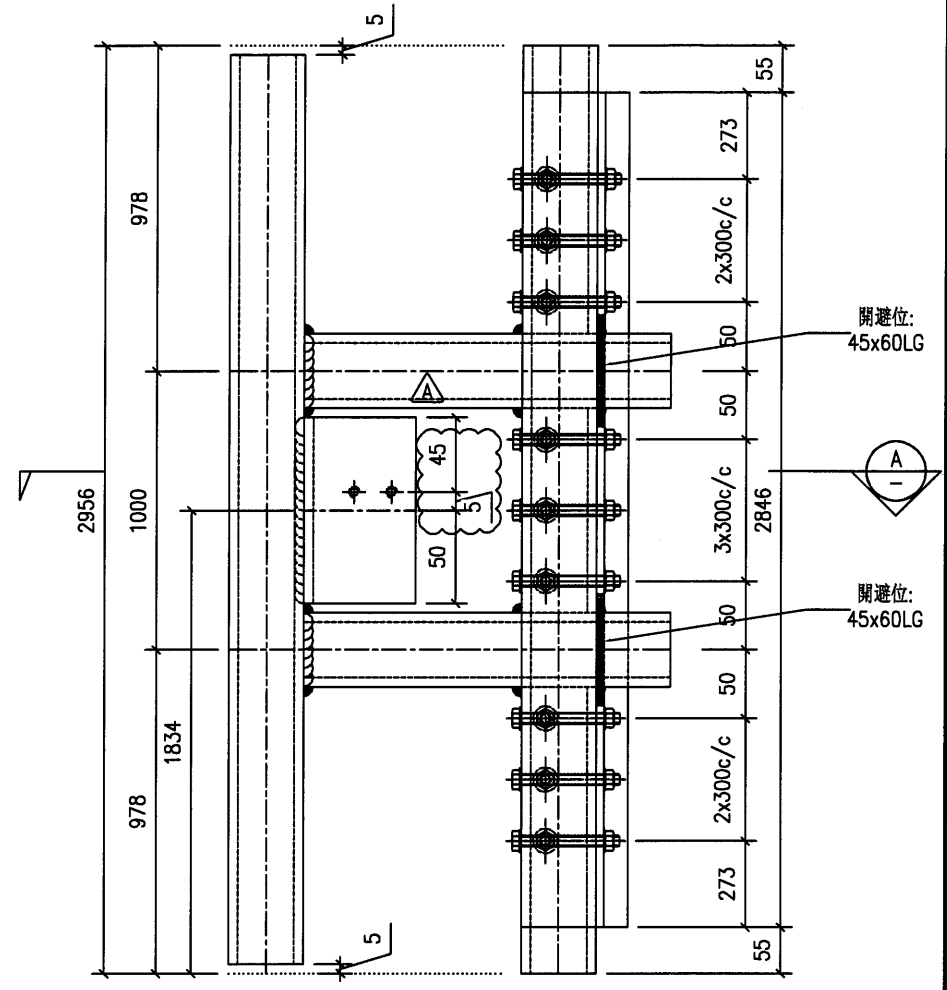
工程號	J851	地盤	香港新界青衣-ALUM. GRILLE	附件	—
名稱	鐵架	採用			
材料	—	地盤	✓		
顏色	熱浸鋅	工廠			

36

美特鋁質有限公司
MIDI Aluminium Fabricator Ltd.

類別		物料號	
制圖	Y.J.F.	2021/01/13	圖號 J851-3a-21
修改	A		數量 1
日期	27/01/21		單件重量 (KG)
復核	-	-	
批准	-	-	

注:未標繪焊點均為5mm高



序號	產品編號	W	L	數量	小計重量 (KG)
1	60x40x5mm 鐵通		2946	1	20.18
2	40x40x4mm 鐵通		960	1	6.58
3	40x40x4mm 鐵通		958	2	13.12
4	40x40x4mm 鐵通		297	3	6.10
5	50x40x4mm 角鐵		2846	1	9.56
6	40x49.5x5mm 角鐵		2846	1	10.05
7	60x60x5mm 角鐵		100	1	0.46
單件重量 (KG)					66.05

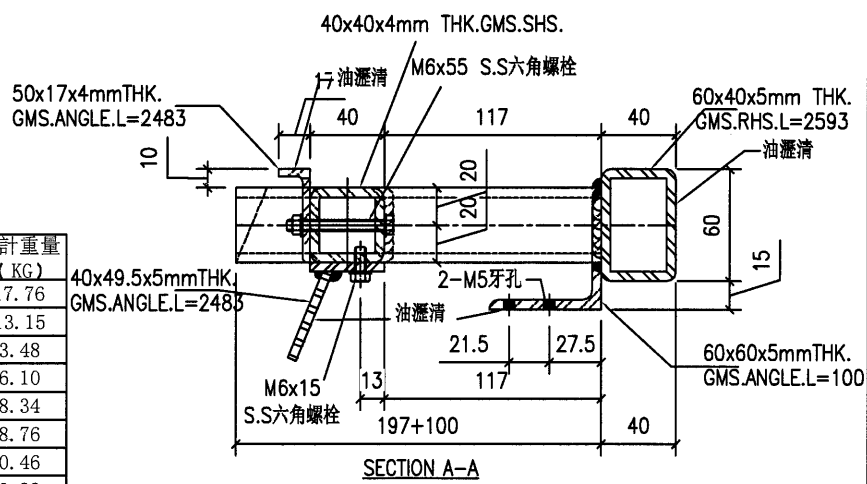
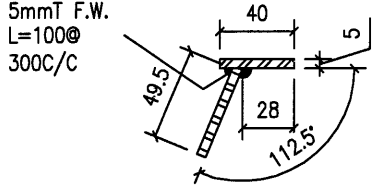
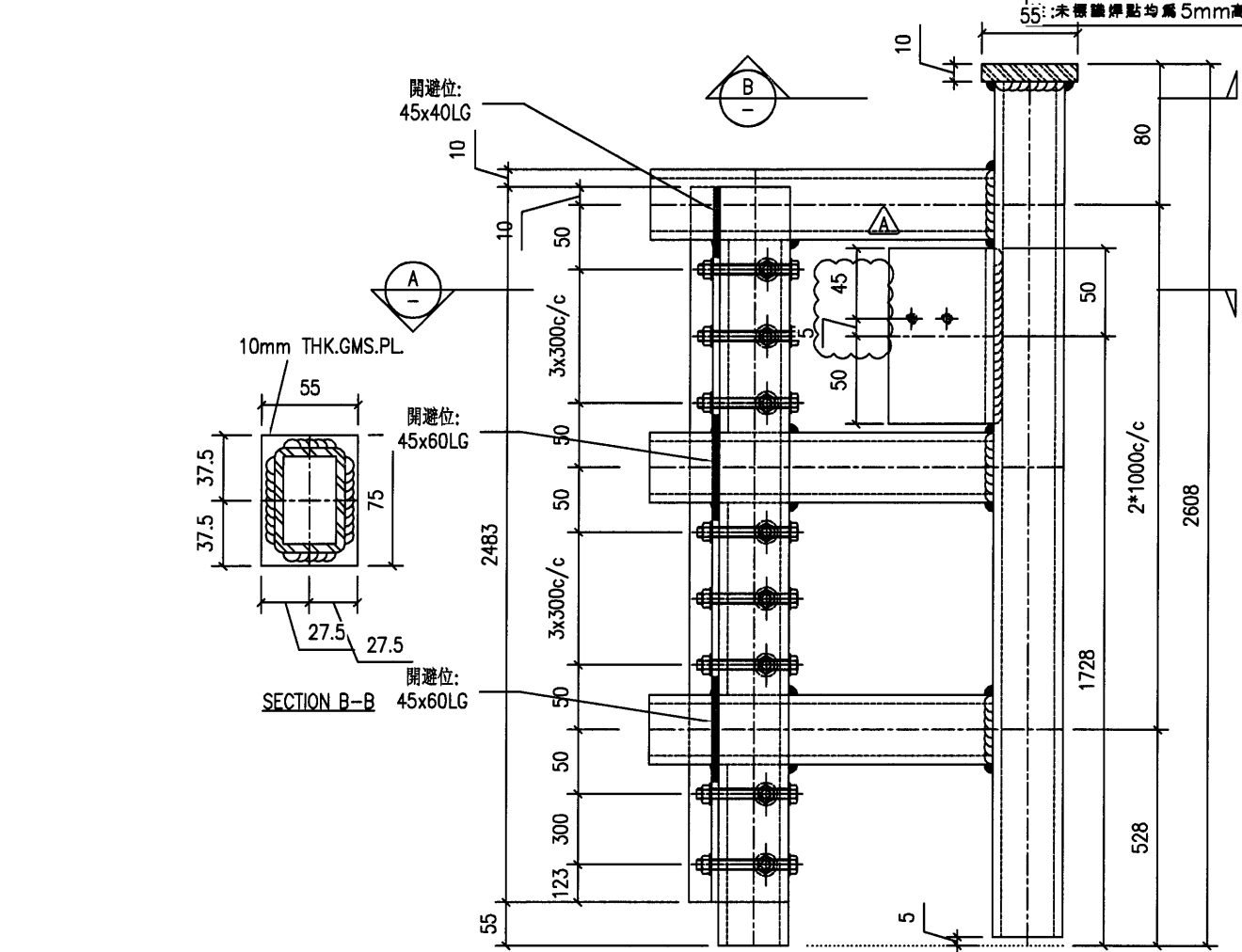
工程號	J851	地盤	香港新界青衣-ALUM. GRILLE	附件	-
名稱	鐵架	採用			
材料	-	地盤	✓		
顏色	熱浸鋅	工廠			

37

美特鋁質有限公司
MIDI Aluminium Fabricator Ltd.

類別: 物料號
制圖: Y.J.F. 2021/01/13 圖號: J851-12b-11


修改: A 日期: 27/01/21
復核: - 批准: -
數量: 1 單件重量 (KG):



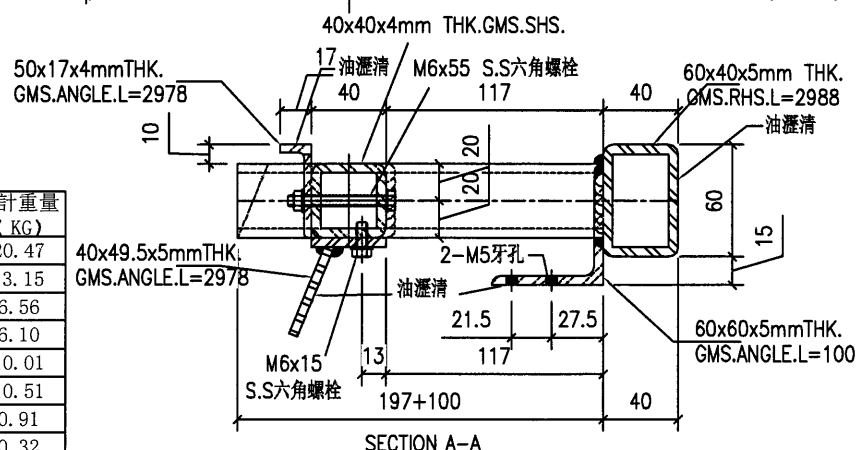
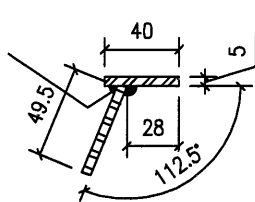
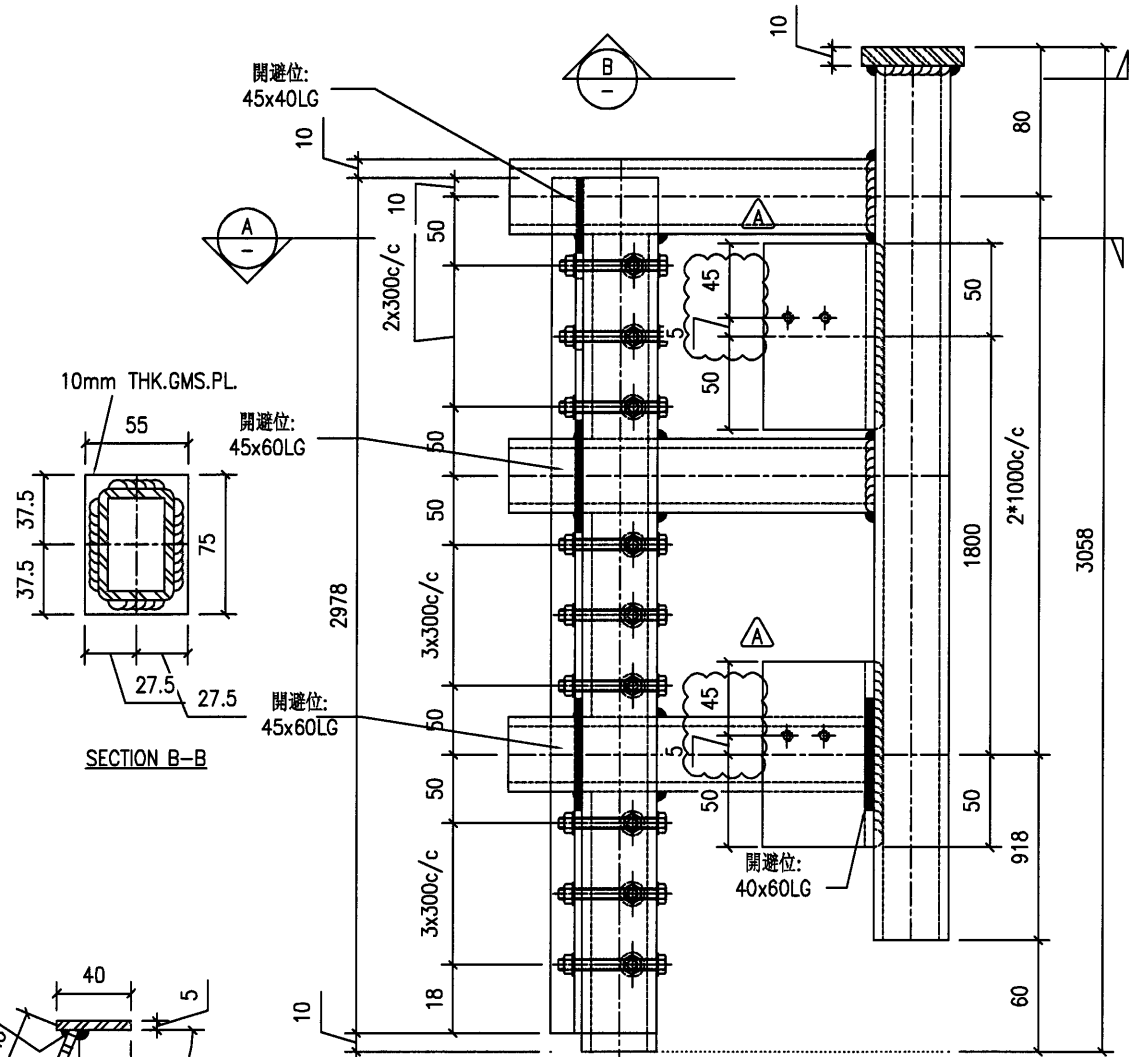
序號	產品編號	W	L	數量	小計重量 (KG)
1	60x40x5mm 鐵通		2593	1	17.76
2	40x40x4mm 鐵通		960	2	13.15
3	40x40x4mm 鐵通		508	1	3.48
4	40x40x4mm 鐵通		297	3	6.10
5	50x40x4mm 角鐵		2483	1	8.34
6	40x49.5x5mm 角鐵		2483	1	8.76
7	60x60x5mm 角鐵		100	1	0.46
8	10mm 鐵板	55	75	1	0.32
單件重量 (KG)					58.38

參考大樣: 1R/3001

工程號	J851	地盤	香港新界青衣-ALUM. GRILLE	附件	
名稱	鐵架	採用			
材料	-	地盤	✓		
顏色	熱浸鋅	工廠			

 美特鋁質有限公司 MIDI Aluminium Fabricator Ltd.				類別	物料號		
修改	A			制圖 Y.J.F.	2021/01/13	圖號	J851-12b-12
日期	27/01/21			復核	-	數量	1
				批准	-	單件重量 (KG)	

注: 未標識焊點均為5mm高



序號	產品編號	W	L	數量	小計重量 (KG)
1	60x40x5mm 鐵通		2988	1	20.47
2	40x40x4mm 鐵通		960	2	13.15
3	40x40x4mm 鐵通		958	1	6.56
4	40x40x4mm 鐵通		297	3	6.10
5	50x40x4mm 角鐵		2978	1	10.01
6	40x49.5x5mm 角鐵		2978	1	10.51
7	60x60x5mm 角鐵		100	2	0.91
8	10mm 鐵板	55	75	1	0.32
單件重量 (KG)					68.04

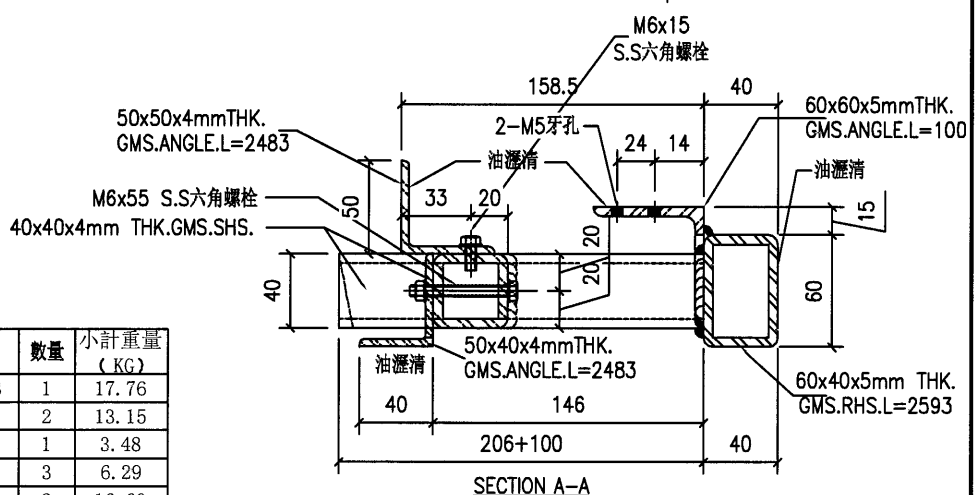
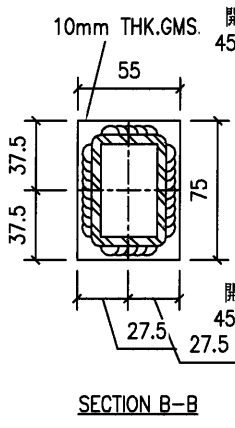
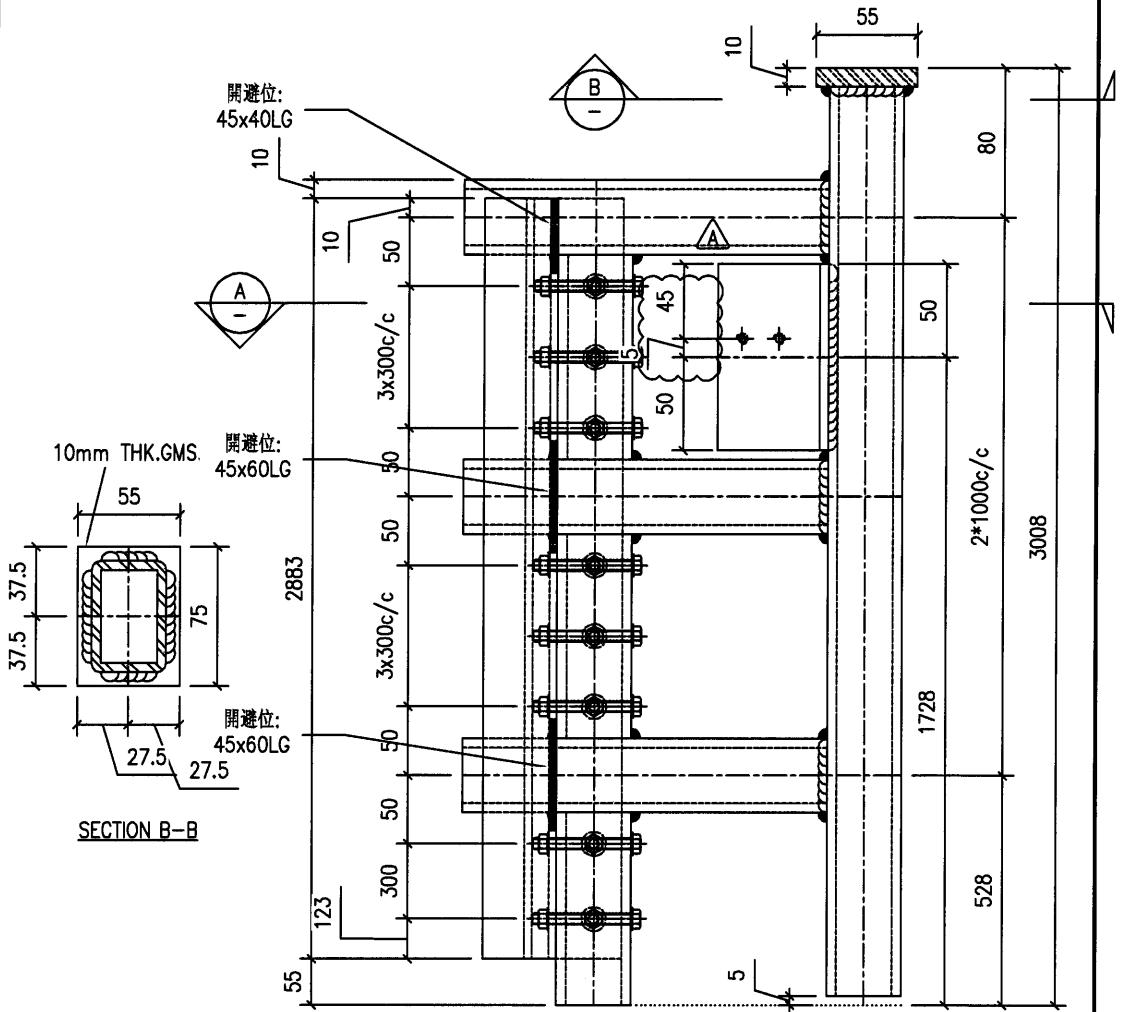
參考大樣: 1R/3001

工程號	J851	地盤	香港新界青衣-ALUM. GRILLE		附件	
名稱	鐵架		採用			
材料	-		地盤	✓		
顏色	熱浸鋅		工廠			

39

 美特鋁質有限公司 MIDI Aluminium Fabricator Ltd.		類別		物料號	
修改	A	制圖	Y.J.F.	2021/01/13	圖號 J851-12b-21
日期	27/01/21	復核	-	-	數量 1
		批准	-	-	單件重量 (KG)

注:未標識焊點均為5mm高



序號	產品編號	W	L	數量	小計重量 (KG)
1	60x40x5mm 鐵通		2593	1	17.76
2	40x40x4mm 鐵通		960	2	13.15
3	40x40x4mm 鐵通		508	1	3.48
4	40x40x4mm 鐵通		306	3	6.29
5	50x40x4mm 角鐵		2483	2	16.69
6	60x60x5mm 角鐵		100	1	0.46
7	10mm 鐵板	55	75	1	0.32
單件重量 (KG)					58.15

參考大樣:1/3002

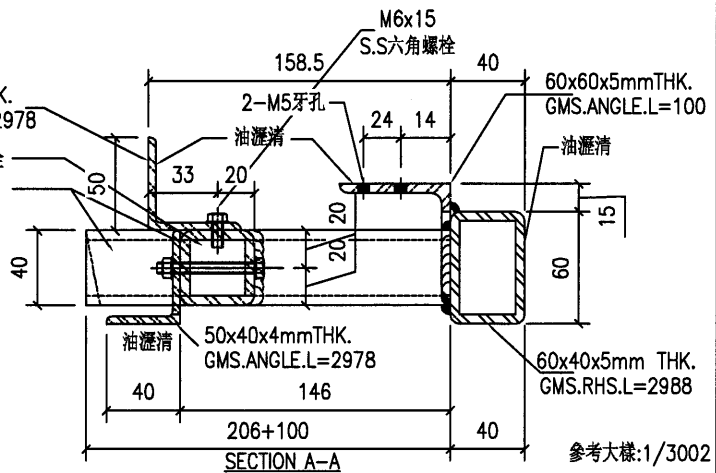
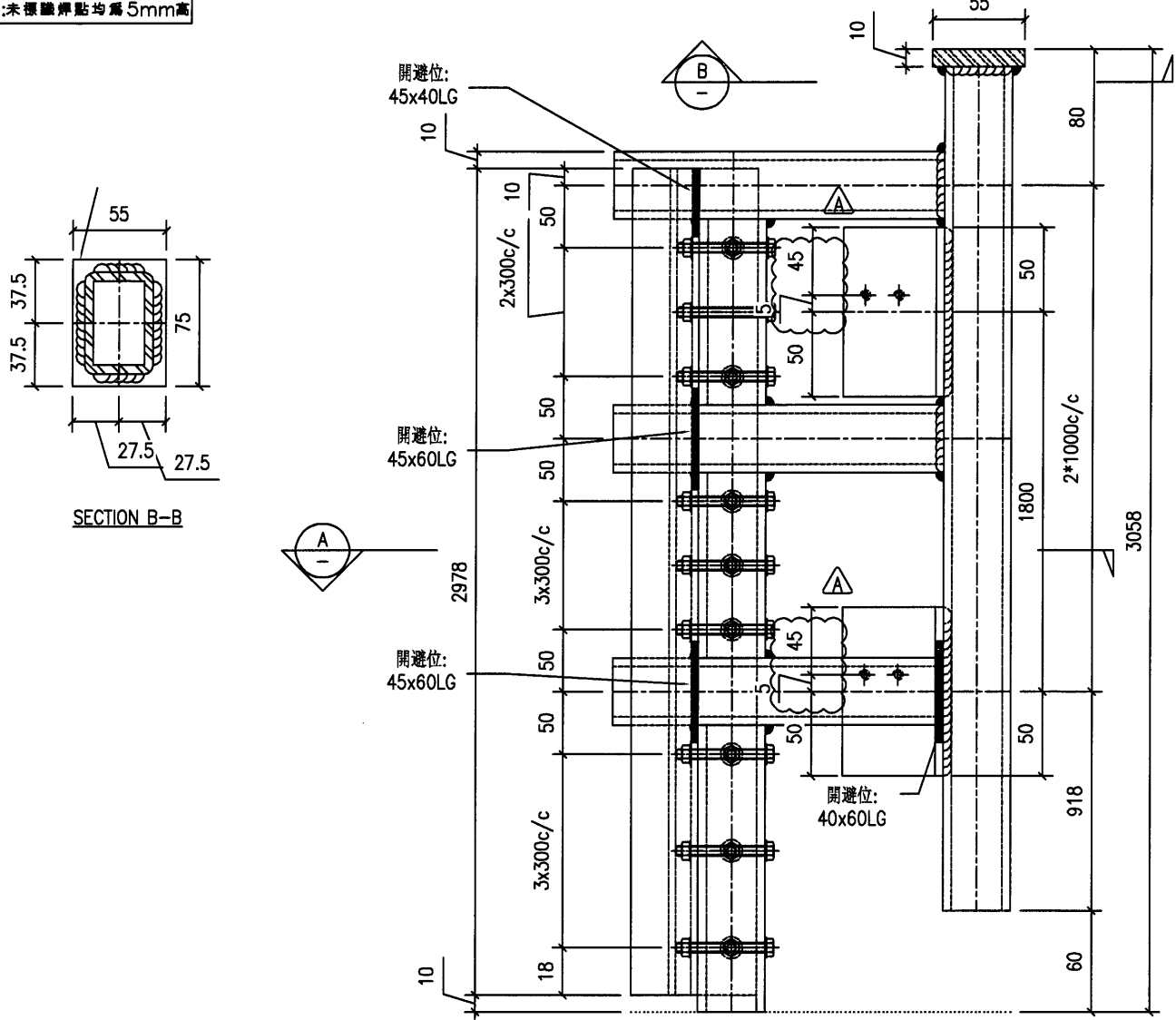
工程號	J851	地盤	香港新界青衣-ALUM. GRILLE	附件	
名稱	鐵架	採用			
材料	-	地盤	✓		
顏色	熱浸鋅	工廠			

40

美特鋁質有限公司
MIDI Aluminium Fabricator Ltd.

類別		物料號	
制圖	Y.J.F.	2021/01/13	圖號 J851-12b-22
修改	A		數量 1
日期	27/01/21		單件重量 (KG)

注:未標註焊點均為5mm高



序號	產品編號	W	L	數量	小計重量 (KG)
1	60x40x5mm 鐵通		2988	1	20.47
2	40x40x4mm 鐵通		960	2	13.15
3	40x40x4mm 鐵通		958	1	6.56
4	40x40x4mm 鐵通		306	3	6.29
5	50x40x4mm 角鐵		2978	2	20.01
6	60x60x5mm 角鐵		100	2	0.91
7	10mm 鐵板	55	75	1	0.32
單件重量 (KG)					67.72

工程號	J851	地盤	香港新界青衣-ALUM. GRILLE	附 件	
名稱	鐵架	採用			
材料	-	地盤	✓		
顏色	熱浸鋅	工廠			

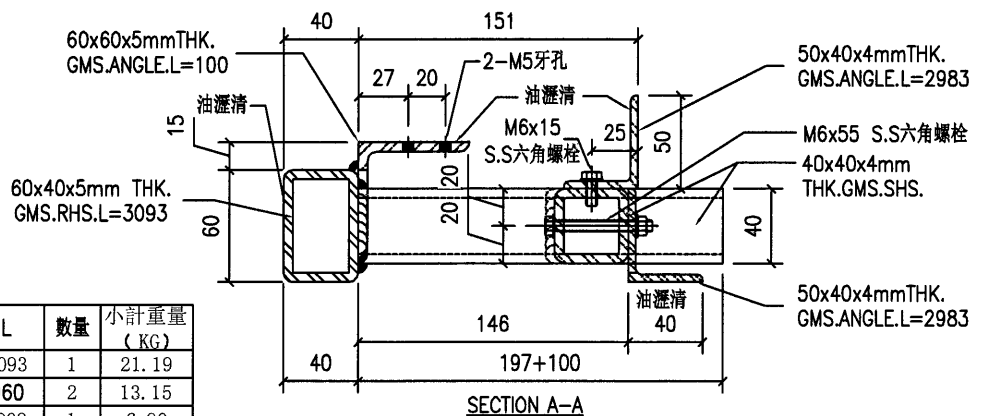
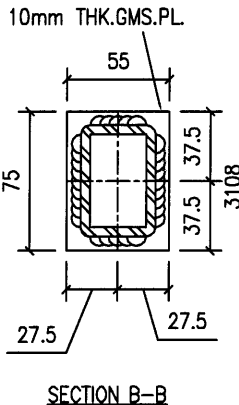
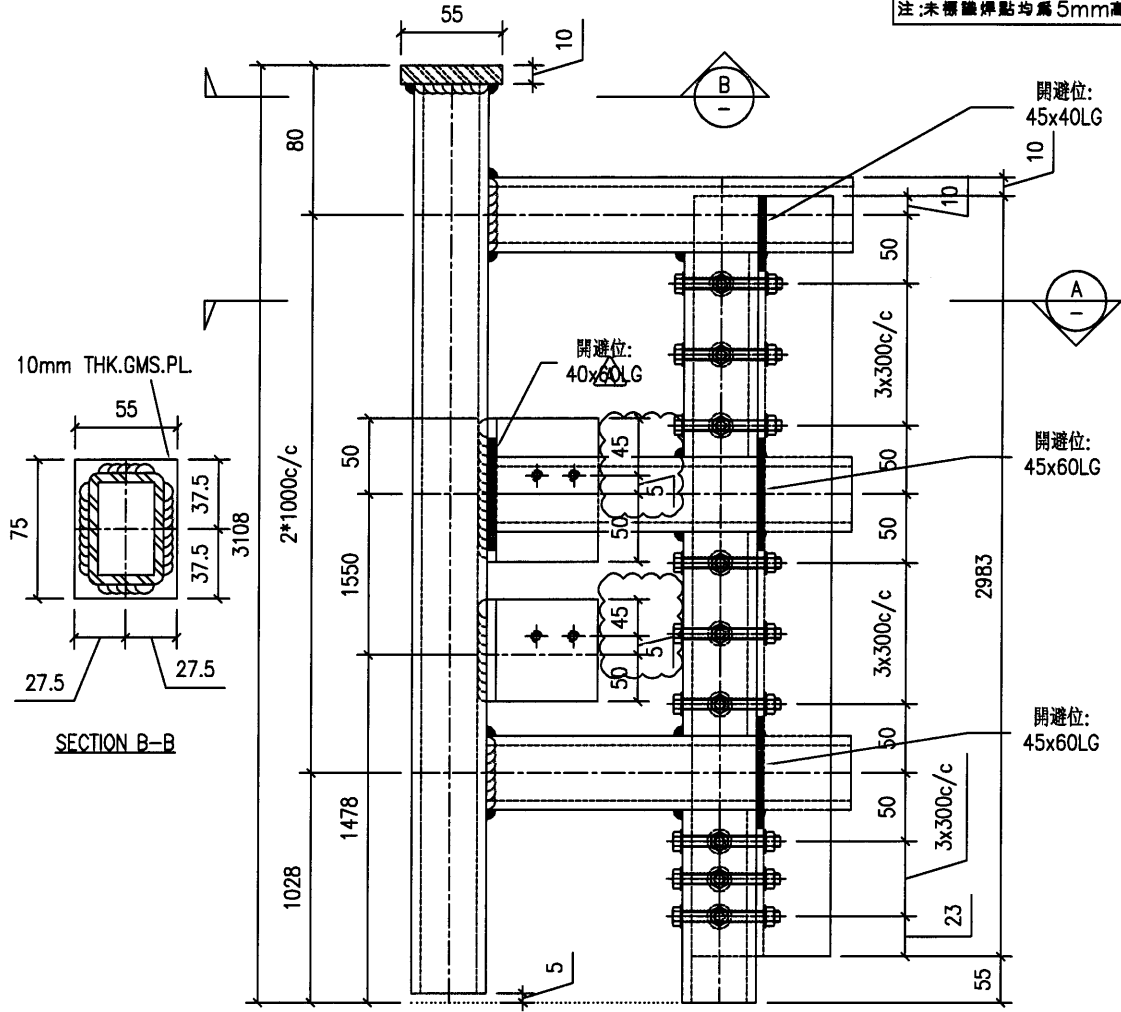
參考大樣:1/3002

4

美特鋁質有限公司
MIDI Aluminium Fabricator Ltd.

類別		物料號	
制圖	Y.J.F.	2021/01/13	圖號 J851-13a-11
修改	A	復核	數量 1
日期	27/01/21	批准	單件重量 (KG)

注:未標明焊點均為5mm高



序號	產品編號	W	L	數量	小計重量 (KG)
1	60x40x5mm 鐵通		3093	1	21.19
2	40x40x4mm 鐵通		960	2	13.15
3	40x40x4mm 鐵通		1008	1	6.90
4	40x40x4mm 鐵通		207	3	4.25
5	50x40x4mm 角鐵		2983	2	20.05
6	60x60x5mm 角鐵		100	2	0.91
7	10mm 鐵板	55	75	1	0.32
單件重量 (KG)					66.78

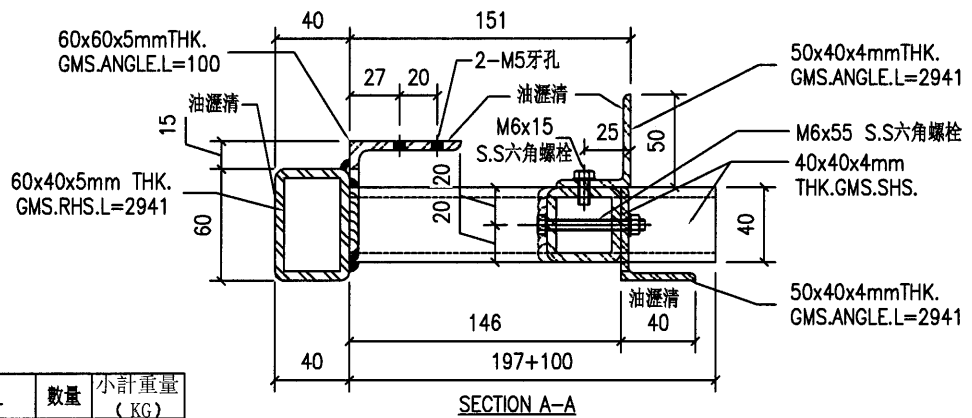
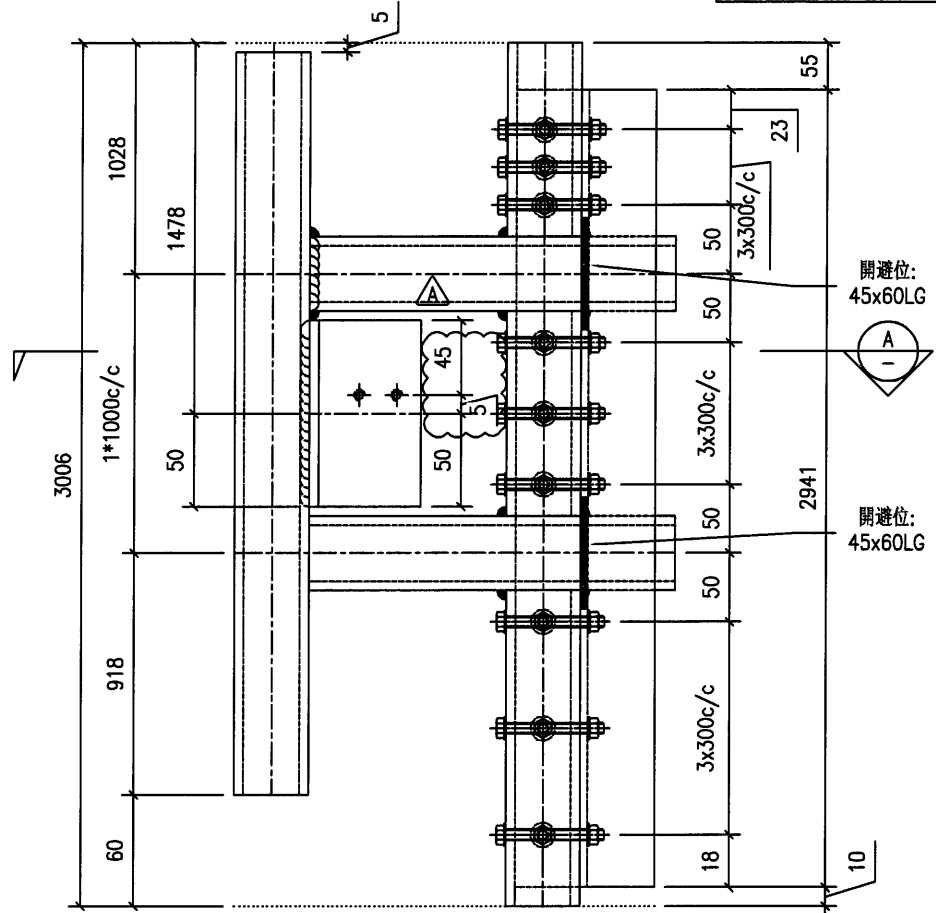
參考大樣:3/3001

工程號	J851	地盤	香港新界青衣-ALUM. GRILLE	附件	
名稱	鐵架	採用			
材料	-	地盤	✓		
顏色	熱浸鋅	工廠			

42

 美特鋁質有限公司 MIDI Aluminium Fabricator Ltd.				類別		物料號		
修改	A			制圖	Y.J.F.	2021/01/13	圖號	J851-13a-12
日期	27/01/21			復核	-	-	數量	1
				批准	-	-	單件重量 (KG)	

注:未標識焊點均為5mm高



序號	產品編號	W	L	數量	小計重量 (KG)
1	60x40x5mm 鐵通		2941	1	20.15
2	40x40x4mm 鐵通		960	1	6.58
3	40x40x4mm 鐵通		1008	1	6.90
4	40x40x4mm 鐵通		958	1	6.56
5	40x40x4mm 鐵通		207	2	2.84
6	50x40x4mm 角鐵		2941	2	19.76
7	60x60x5mm 角鐵		100	1	0.46
單件重量 (KG)					63.24

參考大樣:3/3001

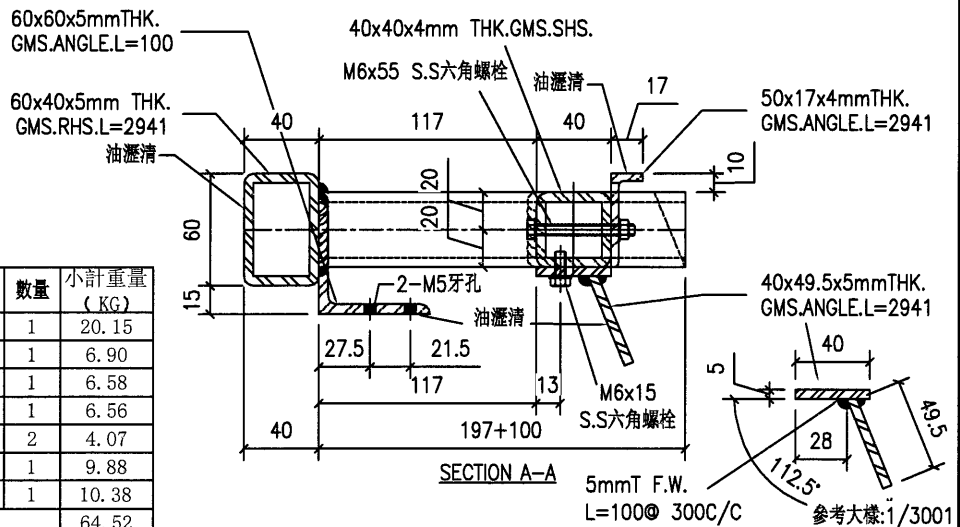
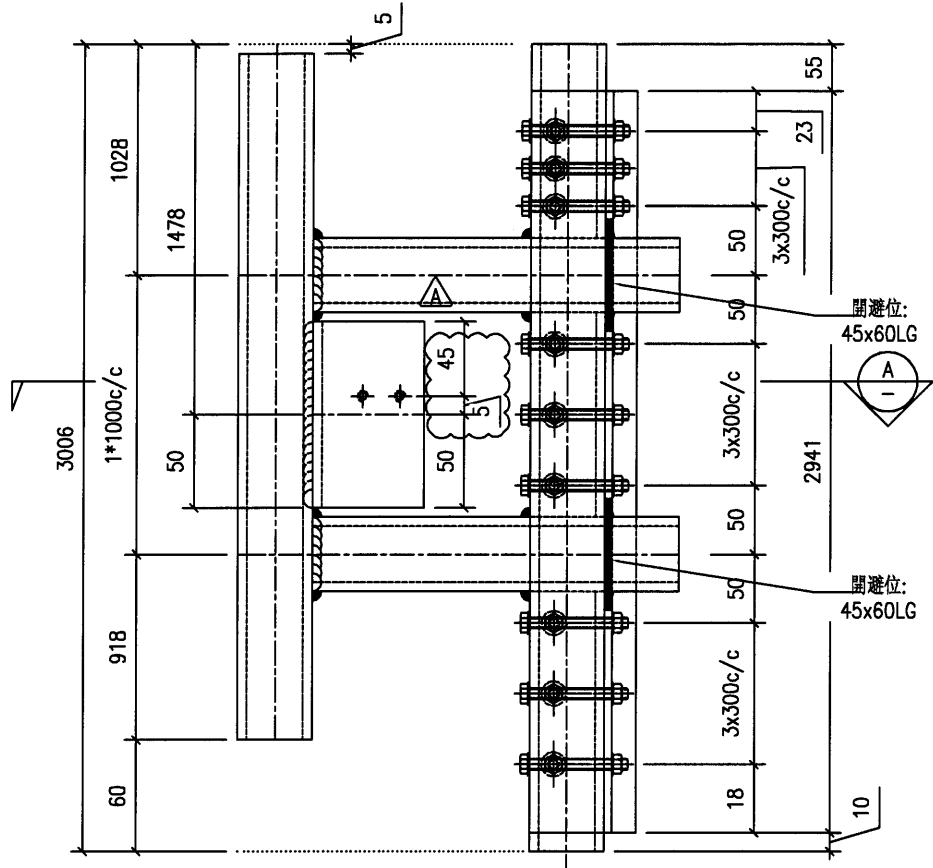
工程號	J851	地盤	香港新界青衣-ALUM. GRILLE	附件	
名稱	鐵架	採用			
材料	-	地盤	✓		
顏色	熱浸鋅	工廠			

44

美特鋁質有限公司
MIDI Aluminium Fabricator Ltd.

類別		物料號	
制圖	Y.J.F.	2021/01/13	圖號 J851-13a-22
修改	A		數量 1
日期	27/01/21		單件重量 (KG)

注:未標註焊點均為5mm高



序號	產品編號	W	L	數量	小計重量 (KG)
1	60x40x5mm 鐵通		2941	1	20.15
2	40x40x4mm 鐵通		1008	1	6.90
3	40x40x4mm 鐵通		960	1	6.58
4	40x40x4mm 鐵通		958	1	6.56
5	40x40x4mm 鐵通		297	2	4.07
6	50x40x4mm 角鐵		2941	1	9.88
7	40x49.5x5mm 角鐵		2941	1	10.38
單件重量 (KG)					64.52

工程號	J851	地盤	香港新界青衣-ALUM. GRILLE	附件	
名稱	鐵架	採用			
材料	-	地盤	✓		
顏色	熱浸鋅	工廠			

