

工程指示 / 要求簡箋(E.I.)

工程指示編號：EI/ 2958 /21 修改版次：
 工程編號：J851 工程名稱：青衣明翹滙
 工程項目：外牆飾線鋁板非標準層(1F, 32F, 33F, 35F, R/F) 鋁板生產
 收件人：生統 發件人：Joe Chan 日期：18/1/2021

要求提供 / 確認 事項：

- | | | |
|------------------------------------|-------------------------------------|-------------------------------|
| <input type="checkbox"/> 初步鋁料 B.M. | <input type="checkbox"/> 加工拆圖，然後生產 | <input type="checkbox"/> 尺寸表 |
| <input type="checkbox"/> 正式鋁料 B.M. | <input type="checkbox"/> 技術上資料 / 指示 | <input type="checkbox"/> 報價 |
| <input type="checkbox"/> 配件 B.M. | <input type="checkbox"/> 樣辦或貨品說明書 | <input type="checkbox"/> 分判合約 |
| <input type="checkbox"/> 其他：_____ | | |

內容：

請依附件資料，生產鋁板，送地盤。
(半頭：成利用)

請在 1/2/2021 前完成上列要求。

附有關圖紙 / 文件：

1 + 186

以上項目為：

- 原合約工程包 原合約工程加 / 減賬 新工程報價

原因：-

分發東莞各部門：

- () 生產技術總監 連附件 () 技術部 連附件 () 生產部 連附件 () 機械設計部 連附件
 () 採購部 連附件 () 生產統籌部 連附件 梅軍
 () 質檢部 連附件 () 會計部 連附件 () 報關組 連附件 () 其他 _____ 連附件

分發香港各部門：

- () 行政部 連附件 () 會計部 連附件 () 統籌部 連附件 () 工程部地盤科文 連附件 積哥
 () 採購部 連附件 () QS 部 連附件 () 維修部 連附件 () 其他 _____ 連附件

傳遞編號：

HK 0137 / 21

發件人簽署：

項目經理簽署：

地盤用鋁折件B.M.表

工程號:	J-851	計算:	HHQ	日期:	12/1/2021	送呈:	
地盤名稱:	青衣明麗匯	核對:	WLQ	日期:	12/1/2021	副本:	
項目類別:	裝飾條(非欄)	批准:		日期:			

BM編號:		修改版本:		A/C Code:		總V.F.:	233.986	總重量:	2223.58	此BM依據大圖計算
-------	--	-------	--	-----------	--	--------	---------	------	---------	-----------

序號	鋁板圖號	鋁板名稱	顏色	實用	後備	總數	總重量	平方米		平方米		備註
								單件展開面積	總展開面積	單件V.F.	總V.F.	
1	J851-AL2b-LB1	3mm厚鋁板	UCT534509SC-3 深灰色	1	0	1	4.836	0.595	0.595	0.510	0.510	
2	J851-AL2b-LB2	3mm厚鋁板	UCT534509SC-3 深灰色	3	0	3	35.850	1.470	4.410	1.329	3.988	
3	J851-AL2b-LB3	3mm厚鋁板	UCT534509SC-3 深灰色	1	0	1	4.571	0.562	0.562	0.467	0.467	
4	J851-AL2b-LB4	3mm厚鋁板	UCT534509SC-3 深灰色	3	0	3	33.886	1.389	4.168	1.218	3.653	
5	J851-AL2b-LB5	3mm厚鋁板	UCT534509SC-3 深灰色	1	0	1	1.576	0.194	0.194	0.128	0.128	
6	J851-AL2b-LB6	3mm厚鋁板	UCT534509SC-3 深灰色	3	0	3	12.100	0.496	1.488	0.333	0.998	
7	J851-AL2b-LB7	3mm厚鋁板	UCT534509SC-3 深灰色	1	0	1	0.088	0.011	0.011	0.104	0.104	
8	J851-AL2b-LB8	3mm厚鋁板	UCT534509SC-3 深灰色	3	0	3	8.657	0.355	1.065	0.271	0.812	
9	J851-AL2b-LB9	3mm厚鋁板	UCT534509SC-3 深灰色	3	0	3	19.883	0.815	2.446	0.716	2.149	
10	J851-AL2b-LB10	3mm厚鋁板	UCT534509SC-3 深灰色	3	0	3	18.793	0.771	2.312	0.656	1.968	
11	J851-AL2b-LB11	3mm厚鋁板	UCT534509SC-3 深灰色	3	0	3	6.583	0.270	0.810	0.179	0.538	
12	J851-AL2b-LB12	3mm厚鋁板	UCT534509SC-3 深灰色	3	0	3	0.265	0.011	0.033	0.146	0.437	
13	J851-AL2b-LB13	3mm厚鋁板	UCT534509SC-3 深灰色	1	0	1	6.052	0.744	0.744	0.650	0.650	
14	J851-AL2b-LB14	3mm厚鋁板	UCT534509SC-3 深灰色	1	0	1	5.720	0.704	0.704	0.595	0.595	
15	J851-AL2b-LB15	3mm厚鋁板	UCT534509SC-3 深灰色	1	0	1	1.995	0.245	0.245	0.163	0.163	
16	J851-AL2b-LB16	3mm厚鋁板	UCT534509SC-3 深灰色	1	0	1	1.433	0.176	0.176	0.132	0.132	
17	J851-AL4-LB1	3mm厚鋁板	UCT534509SC-3 深灰色	1	0	1	6.899	0.849	0.849	0.709	0.709	
18	J851-AL4-LB2	3mm厚鋁板	UCT534509SC-3 深灰色	1	0	1	17.047	2.097	2.097	1.849	1.849	
19	J851-AL4-LB4	3mm厚鋁板	UCT534509SC-3 深灰色	1	0	1	7.354	0.905	0.905	0.759	0.759	
20	J851-AL4-LB5	3mm厚鋁板	UCT534509SC-3 深灰色	2	0	2	24.847	1.528	3.056	1.337	2.673	

地盤用鋁折件B.M.表

BM編號:	修改版次:	A/C Code:	HHQ		WLQ		日期:	12/1/2021	日期:	12/1/2021	總重量:	2223.58	此BM依據大圖計算
			計算:	核對:	批准:	日期:							
21	J851-AL4-LB6	UCT534509SC-3 深灰色	1	0	1	0	22.401	2.755	2.755	2.481	2.481		
22	J851-AL4-LB7	UCT534509SC-3 深灰色	1	0	1	0	11.344	1.395	1.395	1.213	1.213		
23	J851-AL4-LB8	UCT534509SC-3 深灰色	1	0	1	0	5.235	0.644	0.644	0.491	0.491		
24	J851-AL4-LB9	UCT534509SC-3 深灰色	1	0	1	0	10.565	1.300	1.300	1.114	1.114		
25	J851-AL4-LB10	UCT534509SC-3 深灰色	1	0	1	0	15.134	1.861	1.861	1.647	1.647		
26	J851-AL4R-LB2	UCT534509SC-3 深灰色	1	0	1	0	17.047	2.097	2.097	1.849	1.849		
27	J851-AL4R-LB3	UCT534509SC-3 深灰色	1	0	1	0	5.932	0.730	0.730	0.601	0.601		
28	J851-AL4b-LB2	UCT534509SC-3 深灰色	1	0	1	0	15.149	1.863	1.863	1.624	1.624		
29	J851-AL4b-LB3	UCT534509SC-3 深灰色	1	0	1	0	5.271	0.648	0.648	0.527	0.527		
30	J851-AL4bR-LB1	UCT534509SC-3 深灰色	1	0	1	0	6.131	0.754	0.754	0.623	0.623		
31	J851-AL4bR-LB2	UCT534509SC-3 深灰色	2	0	2	0	30.298	1.863	3.727	1.624	3.247		
32	J851-AL4bR-LB3	UCT534509SC-3 深灰色	1	0	1	0	5.271	0.648	0.648	0.527	0.527		
33	J851-AL4bR-LB4	UCT534509SC-3 深灰色	1	0	1	0	6.520	0.802	0.802	0.666	0.666		
34	J851-AL4bR-LB5	UCT534509SC-3 深灰色	2	0	2	0	22.699	1.396	2.792	1.215	2.430		
35	J851-AL4bR-LB6	UCT534509SC-3 深灰色	2	0	2	0	40.929	2.517	5.034	2.255	4.510		
36	J851-AL4bR-LB7	UCT534509SC-3 深灰色	1	0	1	0	13.869	1.706	1.706	1.503	1.503		
37	J851-AL4bR-LB8	UCT534509SC-3 深灰色	1	0	1	0	4.903	0.603	0.603	0.459	0.459		
38	J851-AL4c-LB1	UCT534509SC-3 深灰色	1	0	1	0	7.667	0.943	0.943	0.796	0.796		
39	J851-AL4c-LB2	UCT534509SC-3 深灰色	1	0	1	0	18.946	2.330	2.330	2.075	2.075		
40	J851-AL4c-LB4	UCT534509SC-3 深灰色	1	0	1	0	8.171	1.005	1.005	0.851	0.851		
41	J851-AL4c-LB5	UCT534509SC-3 深灰色	2	0	2	0	26.953	1.658	3.315	1.458	2.916		
42	J851-AL4c-LB6	UCT534509SC-3 深灰色	2	0	2	0	48.598	2.989	5.978	2.706	5.412		

②

送呈: 施哥

副本:

地盤用鋁折件B.M.表

BM編號:	工程號:	J-851	計算:	HHQ	日期:	12/1/2021	送呈:	施哥			
	地盤名稱:	青衣明邨匯	核對:	WLO	日期:	12/1/2021	副本:				
	項目類別:	裝飾條(非欄)	批准:		日期:						
	修改版次:		A/C Code:		總V.F.:	233.986	總重量:	2223.58			
							此BM依據大圖計算				
43	J851-AL4c-LB7	3mm/厚鋁板	UCT534509SC-3 深灰色	1	0	1	12.306	1.514	1.514	1.323	1.323
44	J851-AL4c-LB8	3mm/厚鋁板	UCT534509SC-3 深灰色	1	0	1	5.566	0.685	0.685	0.524	0.524
45	J851-AL4d-LB1	3mm/厚鋁板	UCT534509SC-3 深灰色	2	0	2	11.494	0.707	1.414	0.580	1.159
46	J851-AL4d-LB2	3mm/厚鋁板	UCT534509SC-3 深灰色	4	0	4	56.799	1.747	6.986	1.511	6.043
47	J851-AL4d-LB3	3mm/厚鋁板	UCT534509SC-3 深灰色	2	0	2	9.882	0.608	1.216	0.491	0.982
48	J851-AL4d-LB4	3mm/厚鋁板	UCT534509SC-3 深灰色	2	0	2	12.223	0.752	1.503	0.620	1.240
49	J851-AL4d-LB5	3mm/厚鋁板	UCT534509SC-3 深灰色	4	0	4	47.504	1.461	5.843	1.276	5.103
50	J851-AL4d-LB6	3mm/厚鋁板	UCT534509SC-3 深灰色	2	0	2	42.827	2.634	5.268	2.368	4.736
51	J851-AL4d-LB7	3mm/厚鋁板	UCT534509SC-3 深灰色	2	0	2	29.025	1.785	3.570	1.578	3.155
52	J851-AL4d-LB8	3mm/厚鋁板	UCT534509SC-3 深灰色	1	0	1	5.069	0.623	0.623	0.475	0.475
53	J851-AL4d-LB9	3mm/厚鋁板	UCT534509SC-3 深灰色	1	0	1	10.231	1.258	1.258	1.077	1.077
54	J851-AL4d-LB10	3mm/厚鋁板	UCT534509SC-3 深灰色	1	0	1	14.492	1.783	1.783	1.572	1.572
55	J851-AL4dR-LB1	3mm/厚鋁板	UCT534509SC-3 深灰色	1	0	1	5.747	0.707	0.707	0.580	0.580
56	J851-AL4dR-LB2	3mm/厚鋁板	UCT534509SC-3 深灰色	2	0	2	28.399	1.747	3.493	1.511	3.022
57	J851-AL4dR-LB3	3mm/厚鋁板	UCT534509SC-3 深灰色	1	0	1	4.941	0.608	0.608	0.491	0.491
58	J851-AL4dR-LB4	3mm/厚鋁板	UCT534509SC-3 深灰色	1	0	1	6.112	0.752	0.752	0.620	0.620
59	J851-AL4dR-LB5	3mm/厚鋁板	UCT534509SC-3 深灰色	2	0	2	23.752	1.461	2.922	1.276	2.552
60	J851-AL4dR-LB6	3mm/厚鋁板	UCT534509SC-3 深灰色	1	0	1	21.413	2.634	2.634	2.368	2.368
61	J851-AL4dR-LB7	3mm/厚鋁板	UCT534509SC-3 深灰色	1	0	1	14.513	1.785	1.785	1.578	1.578
62	J851-AL4dR-LB8	3mm/厚鋁板	UCT534509SC-3 深灰色	1	0	1	5.069	0.623	0.623	0.475	0.475
63	J851-AL4dR-LB9	3mm/厚鋁板	UCT534509SC-3 深灰色	1	0	1	10.231	1.258	1.258	1.077	1.077
64	J851-AL4dR-LB10	3mm/厚鋁板	UCT534509SC-3 深灰色	1	0	1	14.492	1.783	1.783	1.572	1.572

(3)

工程號:	J-851	計算:	HHQ	日期:	12/1/2021	送呈:	施哥
地盤名稱:	青衣明邨匯	核對:	WLQ	日期:	12/1/2021	副本:	

地盤用鋁折件B.M.表	項目類別:	裝飾條(非標)	批准:	日期:			
-------------	-------	---------	-----	-----	--	--	--

BM編號:	修改版次:	A/C Code:	總V.F.:	233,986	總重量:	2223.58	此BM依據大圖計算
-------	-------	-----------	--------	---------	------	---------	-----------

65	J851-AL4e-LB1	3mm厚鋁板	UCT534509SC-3 深灰色	1	0	1	5.363	0.660	0.660	0.536	0.536
66	J851-AL4e-LB2	3mm厚鋁板	UCT534509SC-3 深灰色	1	0	1	13.251	1.630	1.630	1.398	1.398
67	J851-AL4e-LB4	3mm厚鋁板	UCT534509SC-3 深灰色	1	0	1	5.719	0.704	0.704	0.574	0.574
68	J851-AL4e-LB5	3mm厚鋁板	UCT534509SC-3 深灰色	2	0	2	20.636	1.269	2.538	1.094	2.187
69	J851-AL4e-LB6	3mm厚鋁板	UCT534509SC-3 深灰色	1	0	1	18.604	2.288	2.288	2.030	2.030
70	J851-AL4e-LB7	3mm厚鋁板	UCT534509SC-3 深灰色	1	0	1	9.421	1.159	1.159	0.992	0.992
71	J851-AL4e-LB8	3mm厚鋁板	UCT534509SC-3 深灰色	1	0	1	4.572	0.562	0.562	0.426	0.426
72	J851-AL4e-LB9	3mm厚鋁板	UCT534509SC-3 深灰色	1	0	1	9.228	1.135	1.135	0.965	0.965
73	J851-AL4e-LB10	3mm厚鋁板	UCT534509SC-3 深灰色	1	0	1	12.569	1.546	1.546	1.348	1.348
74	J851-AL4eR-LB2	3mm厚鋁板	UCT534509SC-3 深灰色	1	0	1	13.251	1.630	1.630	1.398	1.398
75	J851-AL4eR-LB3	3mm厚鋁板	UCT534509SC-3 深灰色	1	0	1	4.611	0.567	0.567	0.454	0.454
76	J851-AL10-LB2	3mm厚鋁板	UCT534509SC-3 深灰色	1	0	1	10.346	1.273	1.273	1.071	1.071
77	J851-AL10-LB4	3mm厚鋁板	UCT534509SC-3 深灰色	1	0	1	3.959	0.487	0.487	0.361	0.361
78	J851-AL10-LB6	3mm厚鋁板	UCT534509SC-3 深灰色	1	0	1	5.009	0.616	0.616	0.428	0.428
79	J851-AL10-LB8	3mm厚鋁板	UCT534509SC-3 深灰色	1	0	1	4.841	0.595	0.595	0.395	0.395
80	J851-AL10-LB10	3mm厚鋁板	UCT534509SC-3 深灰色	1	0	1	13.251	1.630	1.630	1.398	1.398
81	J851-AL10-LB11	3mm厚鋁板	UCT534509SC-3 深灰色	1	0	1	3.600	0.443	0.443	0.348	0.348
82	J851-AL10-LB12	3mm厚鋁板	UCT534509SC-3 深灰色	1	0	1	1.360	0.167	0.167	0.117	0.117
83	J851-AL10-LB13	3mm厚鋁板	UCT534509SC-3 深灰色	1	0	1	1.729	0.213	0.213	0.139	0.139
84	J851-AL10-LB14	3mm厚鋁板	UCT534509SC-3 深灰色	1	0	1	1.684	0.207	0.207	0.128	0.128
85	J851-AL10-LB15	3mm厚鋁板	UCT534509SC-3 深灰色	1	0	1	4.611	0.567	0.567	0.454	0.454
86	J851-AL10a-LB1	3mm厚鋁板	UCT534509SC-3 深灰色	1	0	1	4.187	0.515	0.515	0.411	0.411

4

地盤用鋁折件B.M.表

項目類別: 裝飾條(非標)

批准:

日期:

修改版次:

A/C Code:

總V.F.:

233,986

總重量:

2223.58

此BM依據大圖計算

BM編號:	修改版次:	A/C Code:	總V.F.:	233,986	總重量:	2223.58	此BM依據大圖計算		
87	J851-AL10a-LB2	UCT534509SC-3 深灰色	1	0	10.346	1.273	1.273	1.071	1.071
88	J851-AL10a-LB3	UCT534509SC-3 深灰色	1	0	1.586	0.195	0.195	0.138	0.138
89	J851-AL10a-LB4	UCT534509SC-3 深灰色	1	0	3.959	0.487	0.487	0.361	0.361
90	J851-AL10a-LB5	UCT534509SC-3 深灰色	1	0	2.014	0.248	0.248	0.164	0.164
91	J851-AL10a-LB6	UCT534509SC-3 深灰色	1	0	5.009	0.616	0.616	0.428	0.428
92	J851-AL10a-LB7	UCT534509SC-3 深灰色	1	0	1.959	0.241	0.241	0.151	0.151
93	J851-AL10a-LB8	UCT534509SC-3 深灰色	1	0	4.841	0.595	0.595	0.395	0.395
94	J851-AL10a-LB9	UCT534509SC-3 深灰色	1	0	3.995	0.491	0.491	0.407	0.407
95	J851-AL10a-LB10	UCT534509SC-3 深灰色	1	0	9.871	1.214	1.214	1.060	1.060
96	J851-AL10a-LB16	UCT534509SC-3 深灰色	2	0	26.910	1.655	3.310	1.458	2.916
97	J851-AL10a-LB17	UCT534509SC-3 深灰色	2	0	48.522	2.984	5.968	2.706	5.412
98	J851-AL10a-LB18	UCT534509SC-3 深灰色	1	0	16.442	2.022	2.022	1.803	1.803
99	J851-AL10a-LB19	UCT534509SC-3 深灰色	1	0	4.453	0.548	0.548	0.439	0.439
100	J851-AL10a-LB20	UCT534509SC-3 深灰色	1	0	1.689	0.208	0.208	0.148	0.148
101	J851-AL10a-LB21	UCT534509SC-3 深灰色	1	0	2.144	0.264	0.264	0.176	0.176
102	J851-AL10a-LB22	UCT534509SC-3 深灰色	1	0	2.084	0.256	0.256	0.162	0.162
103	J851-AL10a-LB23	UCT534509SC-3 深灰色	1	0	4.249	0.523	0.523	0.435	0.435
104	J851-AL10a-LB24	UCT534509SC-3 深灰色	1	0	1.872	0.230	0.230	0.163	0.163
105	J851-AL10a-LB25	UCT534509SC-3 深灰色	1	0	0.694	0.085	0.085	0.055	0.055
106	J851-AL10a-LB26	UCT534509SC-3 深灰色	1	0	0.889	0.109	0.109	0.065	0.065
107	J851-AL10a-LB27	UCT534509SC-3 深灰色	1	0	0.876	0.108	0.108	0.060	0.060
108	J851-AL10a-LB28	UCT534509SC-3 深灰色	2	0	9.608	0.591	1.182	0.459	0.917

(5)

6

地盤用鋁折件B.M.表

BM編號:	工程號:	J-851	計算:	HHQ	日期:	12/1/2021	送呈:	施哥			
	地盤名稱:	青衣明邨匯	核對:	WLQ	日期:	12/1/2021	副本:				
	項目類別:	裝飾條(非標)	批准:		日期:						
	修改版次:		A/C Code:		總V.F.:	233,986	總重量:	2223.58			
								此BM依據大圖計算			
109	J851-AL10a-LB29	3mm/厚鋁板	UC1534509SC-3 深灰色	2	0	2	19.392	1.193	2.385	1.040	2.079
110	J851-AL10a-LB30	3mm/厚鋁板	UC1534509SC-3 深灰色	2	0	2	37.193	2.287	4.575	2.097	4.193
111								小計	166,292	小計	143,318
112	J851-AL4-LB2/W	3mm/厚鋁板	TUC43350 白色	1	0	1	17.047	2.097	2.097	1.849	1.849
113	J851-AL4-LB3/W	3mm/厚鋁板	TUC43350 白色	1	0	1	5.932	0.730	0.730	0.601	0.601
114	J851-AL4R-LB1/W	3mm/厚鋁板	TUC43350 白色	1	0	1	6.899	0.849	0.849	0.709	0.709
115	J851-AL4R-LB2/W	3mm/厚鋁板	TUC43350 白色	1	0	1	17.047	2.097	2.097	1.849	1.849
116	J851-AL4R-LB4/W	3mm/厚鋁板	TUC43350 白色	1	0	1	7.337	0.902	0.902	0.759	0.759
117	J851-AL4R-LB5/W	3mm/厚鋁板	TUC43350 白色	2	0	2	24.805	1.526	3.051	1.337	2.673
118	J851-AL4R-LB6/W	3mm/厚鋁板	TUC43350 白色	1	0	1	22.363	2.751	2.751	2.481	2.481
119	J851-AL4R-LB7/W	3mm/厚鋁板	TUC43350 白色	1	0	1	15.156	1.864	1.864	1.653	1.653
120	J851-AL4R-LB8/W	3mm/厚鋁板	TUC43350 白色	1	0	1	5.235	0.644	0.644	0.491	0.491
121	J851-AL4R-LB9/W	3mm/厚鋁板	TUC43350 白色	1	0	1	10.565	1.300	1.300	1.114	1.114
122	J851-AL4R-LB10/W	3mm/厚鋁板	TUC43350 白色	1	0	1	15.134	1.861	1.861	1.647	1.647
123	J851-AL4b-LB1/W	3mm/厚鋁板	TUC43350 白色	1	0	1	6.131	0.754	0.754	0.623	0.623
124	J851-AL4b-LB2/W	3mm/厚鋁板	TUC43350 白色	1	0	1	15.149	1.863	1.863	1.624	1.624
125	J851-AL4b-LB4/W	3mm/厚鋁板	TUC43350 白色	1	0	1	6.520	0.802	0.802	0.666	0.666
126	J851-AL4b-LB5/W	3mm/厚鋁板	TUC43350 白色	2	0	2	22.699	1.396	2.792	1.215	2.430
127	J851-AL4b-LB6/W	3mm/厚鋁板	TUC43350 白色	2	0	2	40.929	2.517	5.034	2.255	4.510
128	J851-AL4b-LB7/W	3mm/厚鋁板	TUC43350 白色	1	0	1	13.869	1.706	1.706	1.503	1.503
129	J851-AL4b-LB8/W	3mm/厚鋁板	TUC43350 白色	1	0	1	4.903	0.603	0.603	0.459	0.459
130	J851-AL4bR-LB1/W	3mm/厚鋁板	TUC43350 白色	1	0	1	6.131	0.754	0.754	0.623	0.623

地盤用鋁折件B.M.表

BM編號:	工程號:	J-851	計算:	HHQ	日期:	12/1/2021	送呈:	施哥				
	地盤名稱:	青衣明耀匯	核對:	WLQ	日期:	12/1/2021	副本:					
	項目類別:	裝飾條(非標)	批准:		日期:							
	修改版次:		A/C Code:		總V.F.:	233,986	總重量:	2223.58				
								此BM依據大圖計算				
131	J851-AL4bR-LB2/W	3mm厚鋁板	TUC43350 白色	2	0	2	30.298	1.863	3.727	1.624	3.247	
132	J851-AL4bR-LB3/W	3mm厚鋁板	TUC43350 白色	1	0	1	5.271	0.648	0.648	0.527	0.527	
133	J851-AL4bR-LB4/W	3mm厚鋁板	TUC43350 白色	1	0	1	6.520	0.802	0.802	0.666	0.666	
134	J851-AL4bR-LB5/W	3mm厚鋁板	TUC43350 白色	2	0	2	22.699	1.396	2.792	1.215	2.430	
135	J851-AL4bR-LB6/W	3mm厚鋁板	TUC43350 白色	2	0	2	40.929	2.517	5.034	2.255	4.510	
136	J851-AL4bR-LB7/W	3mm厚鋁板	TUC43350 白色	1	0	1	13.869	1.706	1.706	1.503	1.503	
137	J851-AL4bR-LB8/W	3mm厚鋁板	TUC43350 白色	1	0	1	3.624	0.446	0.446	0.334	0.334	
138	J851-AL4bR-LB9/W	3mm厚鋁板	TUC43350 白色	1	0	1	20.436	2.514	2.514	2.248	2.248	
139	J851-AL4c-LB2/W	3mm厚鋁板	TUC43350 白色	1	0	1	18.946	2.330	2.330	2.075	2.075	
140	J851-AL4c-LB3/W	3mm厚鋁板	TUC43350 白色	1	0	1	6.592	0.811	0.811	0.674	0.674	
141	J851-AL4c-LB2/W	3mm厚鋁板	TUC43350 白色	1	0	1	13.251	1.630	1.630	1.398	1.398	
142	J851-AL4c-LB3/W	3mm厚鋁板	TUC43350 白色	1	0	1	4.611	0.567	0.567	0.454	0.454	
143	J851-AL4eR-LB1/W	3mm厚鋁板	TUC43350 白色	1	0	1	5.363	0.660	0.660	0.536	0.536	
144	J851-AL4eR-LB2/W	3mm厚鋁板	TUC43350 白色	1	0	1	13.251	1.630	1.630	1.398	1.398	
145	J851-AL4eR-LB4/W	3mm厚鋁板	TUC43350 白色	1	0	1	5.703	0.701	0.701	0.574	0.574	
146	J851-AL4eR-LB5/W	3mm厚鋁板	TUC43350 白色	2	0	2	20.593	1.267	2.533	1.094	2.187	
147	J851-AL4eR-LB6/W	3mm厚鋁板	TUC43350 白色	1	0	1	18.566	2.284	2.284	2.030	2.030	
148	J851-AL4eR-LB7/W	3mm厚鋁板	TUC43350 白色	1	0	1	12.583	1.548	1.548	1.352	1.352	
149	J851-AL4eR-LB8/W	3mm厚鋁板	TUC43350 白色	1	0	1	4.572	0.562	0.562	0.426	0.426	
150	J851-AL4eR-LB9/W	3mm厚鋁板	TUC43350 白色	1	0	1	9.228	1.135	1.135	0.965	0.965	
151	J851-AL4eR-LB10/W	3mm厚鋁板	TUC43350 白色	1	0	1	12.569	1.546	1.546	1.348	1.348	
152	J851-AL10-LB1/W	3mm厚鋁板	TUC43350 白色	1	0	1	4.187	0.515	0.515	0.411	0.411	

(7)

18

工程號:	J-851	計算:	HHQ	日期:	12/1/2021	送呈:	施哥
地盤名稱:	青衣明麗匯	核對:	WLO	日期:	12/1/2021	副本:	
項目類別:	裝飾條(非標)	批准:		日期:			

BM編號:		修改版次:		A/C Code:		總V.F.:	233,986	總重量:	2223.58	此BM依據大圖計算
--------------	--	--------------	--	------------------	--	---------------	---------	-------------	---------	------------------

153	J851-AL10-LB2/W	3mm厚鋁板	TUC43350 白色	1	0	1	10.346	1.273	1.273	1.071	1.071
154	J851-AL10-LB3/W	3mm厚鋁板	TUC43350 白色	1	0	1	1.586	0.195	0.195	0.138	0.138
155	J851-AL10-LB4/W	3mm厚鋁板	TUC43350 白色	1	0	1	3.959	0.487	0.487	0.361	0.361
156	J851-AL10-LB5/W	3mm厚鋁板	TUC43350 白色	1	0	1	2.014	0.248	0.248	0.164	0.164
157	J851-AL10-LB6/W	3mm厚鋁板	TUC43350 白色	1	0	1	5.009	0.616	0.616	0.428	0.428
158	J851-AL10-LB7/W	3mm厚鋁板	TUC43350 白色	1	0	1	1.959	0.241	0.241	0.151	0.151
159	J851-AL10-LB8/W	3mm厚鋁板	TUC43350 白色	1	0	1	4.841	0.595	0.595	0.395	0.395
160	J851-AL10-LB9/W	3mm厚鋁板	TUC43350 白色	1	0	1	5.363	0.660	0.660	0.536	0.536
161	J851-AL10-LB10/W	3mm厚鋁板	TUC43350 白色	1	0	1	13.251	1.630	1.630	1.398	1.398
162	J851-AL10-LB16/W	3mm厚鋁板	TUC43350 白色	2	0	2	26.910	1.655	3.310	1.458	2.916
163	J851-AL10-LB17/W	3mm厚鋁板	TUC43350 白色	2	0	2	48.522	2.984	5.968	2.706	5.412
164	J851-AL10-LB18/W	3mm厚鋁板	TUC43350 白色	1	0	1	16.442	2.022	2.022	1.803	1.803
165	J851-AL10-LB19/W	3mm厚鋁板	TUC43350 白色	1	0	1	4.453	0.548	0.548	0.439	0.439
166	J851-AL10-LB20/W	3mm厚鋁板	TUC43350 白色	1	0	1	1.689	0.208	0.208	0.148	0.148
167	J851-AL10-LB21/W	3mm厚鋁板	TUC43350 白色	1	0	1	2.144	0.264	0.264	0.176	0.176
168	J851-AL10-LB22/W	3mm厚鋁板	TUC43350 白色	1	0	1	2.084	0.256	0.256	0.162	0.162
169	J851-AL10-LB23/W	3mm厚鋁板	TUC43350 白色	1	0	1	5.703	0.701	0.701	0.574	0.574
170	J851-AL10-LB24/W	3mm厚鋁板	TUC43350 白色	1	0	1	1.872	0.230	0.230	0.163	0.163
171	J851-AL10-LB25/W	3mm厚鋁板	TUC43350 白色	1	0	1	0.694	0.085	0.085	0.055	0.055
172	J851-AL10-LB26/W	3mm厚鋁板	TUC43350 白色	1	0	1	0.889	0.109	0.109	0.065	0.065
173	J851-AL10-LB27/W	3mm厚鋁板	TUC43350 白色	1	0	1	0.876	0.108	0.108	0.060	0.060
174	J851-AL10-LB28/W	3mm厚鋁板	TUC43350 白色	1	0	1	5.559	0.684	0.684	0.524	0.524

工程號:

J-851

計算:

HHQ

日期:

12/1/2021

送呈:

施哥

地盤名稱:

青衣明麗匯

核對:

WLQ

日期:

12/1/2021

副本:

地盤用鋁折件B.M.表

項目類別:

裝飾條(非標)

批准:

日期:

B.M.編號:

修改版次:

A/C Code:

總V.F.:

233,986

總重量:

2223.58

此B.M.依據大圖計算

175	J851-AL10-LB29/W	3mm厚鋁板	TUC43350 白色	1	0	1	11.221	1.380	1.380	1.188	1.188		
176	J851-AL10-LB30/W	3mm厚鋁板	TUC43350 白色	1	0	1	21.520	2.647	2.647	2.396	2.396		
177	J851-AL10a-LB2/W	3mm厚鋁板	TUC43350 白色	1	0	1	10.346	1.273	1.273	1.071	1.071		
178	J851-AL10a-LB4/W	3mm厚鋁板	TUC43350 白色	1	0	1	3.959	0.487	0.487	0.361	0.361		
179	J851-AL10a-LB6/W	3mm厚鋁板	TUC43350 白色	1	0	1	5.009	0.616	0.616	0.428	0.428		
180	J851-AL10a-LB8/W	3mm厚鋁板	TUC43350 白色	1	0	1	4.841	0.595	0.595	0.395	0.395		
181	J851-AL10a-LB10/W	3mm厚鋁板	TUC43350 白色	1	0	1	9.871	1.214	1.214	1.060	1.060		
182	J851-AL10a-LB11/W	3mm厚鋁板	TUC43350 白色	1	0	1	3.600	0.443	0.443	0.348	0.348		
183	J851-AL10a-LB12/W	3mm厚鋁板	TUC43350 白色	1	0	1	1.360	0.167	0.167	0.117	0.117		
184	J851-AL10a-LB13/W	3mm厚鋁板	TUC43350 白色	1	0	1	1.729	0.213	0.213	0.139	0.139		
185	J851-AL10a-LB14/W	3mm厚鋁板	TUC43350 白色	1	0	1	1.684	0.207	0.207	0.128	0.128		
186	J851-AL10a-LB15/W	3mm厚鋁板	TUC43350 白色	1	0	1	3.435	0.423	0.423	0.344	0.344		
187								小計	98.678	小計	84.668		
188	J851-LB-LC24	2mm厚鋁板	UCT5345098C-3 深灰色	50	0	50	34.688	0.128	6.400	0.060	3.000		
189								小計	6.400	小計	3.000		
190	J851-LB-LC24/W	2mm厚鋁板	TUC43350 白色	50	0	50	34.688	0.128	6.400	0.060	3.000		
191								小計	6.400	小計	3.000		
192								總重	2223.578	總展開	277.769	總V.F.	233.986

圖則登記表
DRAWING REGISTER

接收日期 Receiving Date (適用於客戶圖則)

工程名稱 Project Title:	TYTL190
工程編號 Project No:	J-851

年									
月									
日									

分發予 Distributed To

發出日期 Issued Date

年	21								
月	1								
日	13								

圖則編號
Drg. No.

圖則名稱
Drawing Title

修訂編號
Revision No.

J851-AL2b-LB1	鋁板加工圖
J851-AL2b-LB2	鋁板加工圖
J851-AL2b-LB3	鋁板加工圖
J851-AL2b-LB4	鋁板加工圖
J851-AL2b-LB5	鋁板加工圖
J851-AL2b-LB6	鋁板加工圖
J851-AL2b-LB7	鋁板加工圖
J851-AL2b-LB8	鋁板加工圖
J851-AL2b-LB9	鋁板加工圖
J851-AL2b-LB10	鋁板加工圖
J851-AL2b-LB11	鋁板加工圖
J851-AL2b-LB12	鋁板加工圖
J851-AL2b-LB13	鋁板加工圖
J851-AL2b-LB14	鋁板加工圖
J851-AL2b-LB15	鋁板加工圖
J851-AL2b-LB16	鋁板加工圖
J851-AL4-LB1	鋁板加工圖
J851-AL4-LB2	鋁板加工圖
J851-AL4-LB3	鋁板加工圖
J851-AL4-LB4	鋁板加工圖
J851-AL4-LB5	鋁板加工圖
J851-AL4-LB6	鋁板加工圖
J851-AL4-LB7	鋁板加工圖
J851-AL4-LB8	鋁板加工圖
J851-AL4-LB9	鋁板加工圖
J851-AL4-LB10	鋁板加工圖

-									
-									
-									
-									
-									
-									
-									
-									
-									
-									
-									
-									
-									
-									
-									
-									
-									
-									
-									
-									
-									



圖則登記表
DRAWING REGISTER

接收日期 Receiving Date (適用於客戶圖則)

工程名稱 Project Title:	TYTL190
工程編號 Project No:	J-851

年																		
月																		
日																		

分發予 Distributed To

發出日期 Issued Date

年	21																	
月	1																	
日	13																	

圖則編號
Drg. No.

圖則名稱
Drawing Title

修訂編號
Revision No.

J851-AL4c-LB1	鋁板加工圖
J851-AL4c-LB2	鋁板加工圖
J851-AL4c-LB3	鋁板加工圖
J851-AL4c-LB4	鋁板加工圖
J851-AL4c-LB5	鋁板加工圖
J851-AL4c-LB6	鋁板加工圖
J851-AL4c-LB7	鋁板加工圖
J851-AL4c-LB8	鋁板加工圖
J851-AL4d-LB1	鋁板加工圖
J851-AL4d-LB2	鋁板加工圖
J851-AL4d-LB3	鋁板加工圖
J851-AL4d-LB4	鋁板加工圖
J851-AL4d-LB5	鋁板加工圖
J851-AL4d-LB6	鋁板加工圖
J851-AL4d-LB7	鋁板加工圖
J851-AL4d-LB8	鋁板加工圖
J851-AL4d-LB9	鋁板加工圖
J851-AL4d-LB10	鋁板加工圖
J851-AL4dR-LB1	鋁板加工圖
J851-AL4dR-LB2	鋁板加工圖
J851-AL4dR-LB3	鋁板加工圖
J851-AL4dR-LB4	鋁板加工圖
J851-AL4dR-LB5	鋁板加工圖
J851-AL4dR-LB6	鋁板加工圖
J851-AL4dR-LB7	鋁板加工圖
J851-AL4dR-LB8	鋁板加工圖

-																		
-																		
-																		
-																		
-																		
-																		
-																		
-																		
-																		
-																		
-																		
-																		
-																		
-																		
-																		
-																		
-																		
-																		
-																		
-																		
-																		
-																		

圖則登記表
DRAWING REGISTER

接收日期 Receiving Date (適用於客戶圖則)

工程名稱 Project Title:	TYTL190
工程編號 Project No:	J-851

年																				
月																				
日																				

分發予 Distributed To

發出日期 Issued Date

年	21																			
月	1																			
日	13																			

圖則編號 Drg. No.	圖則名稱 Drawing Title
J851-AL4dR-LB9	鋁板加工圖
J851-AL4dR-LB10	鋁板加工圖
J851-AL4e-LB1	鋁板加工圖
J851-AL4e-LB2	鋁板加工圖
J851-AL4e-LB3	鋁板加工圖
J851-AL4e-LB4	鋁板加工圖
J851-AL4e-LB5	鋁板加工圖
J851-AL4e-LB6	鋁板加工圖
J851-AL4e-LB7	鋁板加工圖
J851-AL4e-LB8	鋁板加工圖
J851-AL4e-LB9	鋁板加工圖
J851-AL4e-LB10	鋁板加工圖
J851-AL4eR-LB1	鋁板加工圖
J851-AL4eR-LB2	鋁板加工圖
J851-AL4eR-LB3	鋁板加工圖
J851-AL4eR-LB4	鋁板加工圖
J851-AL4eR-LB5	鋁板加工圖
J851-AL4eR-LB6	鋁板加工圖
J851-AL4eR-LB7	鋁板加工圖
J851-AL4eR-LB8	鋁板加工圖
J851-AL4eR-LB9	鋁板加工圖
J851-AL4eR-LB10	鋁板加工圖
J851-AL10-LB1	鋁板加工圖
J851-AL10-LB2	鋁板加工圖
J851-AL10-LB3	鋁板加工圖
J851-AL10-LB4	鋁板加工圖

修訂編號 Revision No.																				
-																				
-																				
-																				
-																				
-																				
-																				
-																				
-																				
-																				
-																				
-																				
-																				
-																				
-																				
-																				
-																				
-																				
-																				
-																				
-																				
-																				
-																				
-																				

圖則登記表
DRAWING REGISTER

圖則編號 Drg. No.		圖則名稱 Drawing Title		修訂編號 Revision No.	
J851-AL10-LB5	鋁板加工圖	-			
J851-AL10-LB6	鋁板加工圖	-			
J851-AL10-LB7	鋁板加工圖	-			
J851-AL10-LB8	鋁板加工圖	-			
J851-AL10-LB9	鋁板加工圖	-			
J851-AL10-LB10	鋁板加工圖	-			
J851-AL10-LB11	鋁板加工圖	-			
J851-AL10-LB12	鋁板加工圖	-			
J851-AL10-LB13	鋁板加工圖	-			
J851-AL10-LB14	鋁板加工圖	-			
J851-AL10-LB15	鋁板加工圖	-			
J851-AL10-LB16	鋁板加工圖	-			
J851-AL10-LB17	鋁板加工圖	-			
J851-AL10-LB18	鋁板加工圖	-			
J851-AL10-LB19	鋁板加工圖	-			
J851-AL10-LB20	鋁板加工圖	-			
J851-AL10-LB21	鋁板加工圖	-			
J851-AL10-LB22	鋁板加工圖	-			
J851-AL10-LB23	鋁板加工圖	-			
J851-AL10-LB24	鋁板加工圖	-			
J851-AL10-LB25	鋁板加工圖	-			
J851-AL10-LB26	鋁板加工圖	-			
J851-AL10-LB27	鋁板加工圖	-			
J851-AL10-LB28	鋁板加工圖	-			
J851-AL10-LB29	鋁板加工圖	-			
J851-AL10-LB30	鋁板加工圖	-			

圖則登記表
DRAWING REGISTER

工程名稱 Project Title:		TYTL190	接收日期 Receiving Date (適用於客戶圖則)											
工程編號 Project No:		J-851	年											
			月											
			日											
分發予 Distributed To		發出日期 Issued Date												
		年	21											
		月	1											
		日	13											
圖則編號 Drg. No.	圖則名稱 Drawing Title	修訂編號 Revision No.												
J851-AL10a-LB1	鋁板加工圖	-												
J851-AL10a-LB2	鋁板加工圖	-												
J851-AL10a-LB3	鋁板加工圖	-												
J851-AL10a-LB4	鋁板加工圖	-												
J851-AL10a-LB5	鋁板加工圖	-												
J851-AL10a-LB6	鋁板加工圖	-												
J851-AL10a-LB7	鋁板加工圖	-												
J851-AL10a-LB8	鋁板加工圖	-												
J851-AL10a-LB9	鋁板加工圖	-												
J851-AL10a-LB10	鋁板加工圖	-												
J851-AL10a-LB11	鋁板加工圖	-												
J851-AL10a-LB12	鋁板加工圖	-												
J851-AL10a-LB13	鋁板加工圖	-												
J851-AL10a-LB14	鋁板加工圖	-												
J851-AL10a-LB15	鋁板加工圖	-												
J851-AL10a-LB16	鋁板加工圖	-												
J851-AL10a-LB17	鋁板加工圖	-												
J851-AL10a-LB18	鋁板加工圖	-												
J851-AL10a-LB19	鋁板加工圖	-												
J851-AL10a-LB20	鋁板加工圖	-												
J851-AL10a-LB21	鋁板加工圖	-												
J851-AL10a-LB22	鋁板加工圖	-												
J851-AL10a-LB23	鋁板加工圖	-												
J851-AL10a-LB24	鋁板加工圖	-												
J851-AL10a-LB25	鋁板加工圖	-												
J851-AL10a-LB26	鋁板加工圖	-												

圖則登記表
DRAWING REGISTER

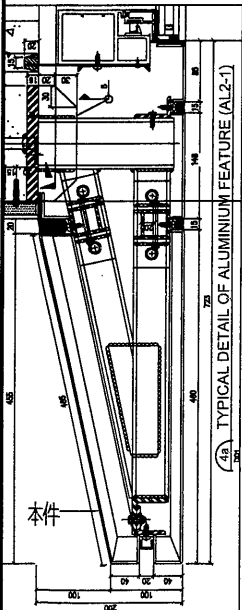
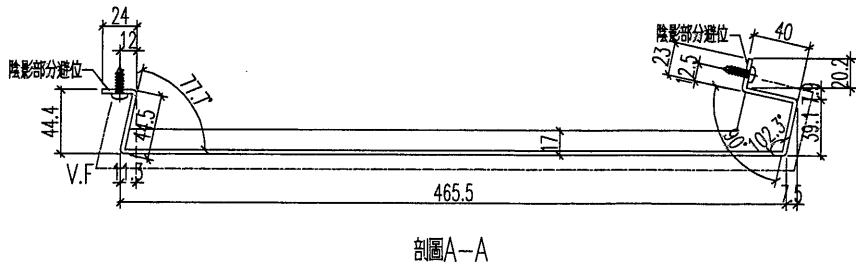
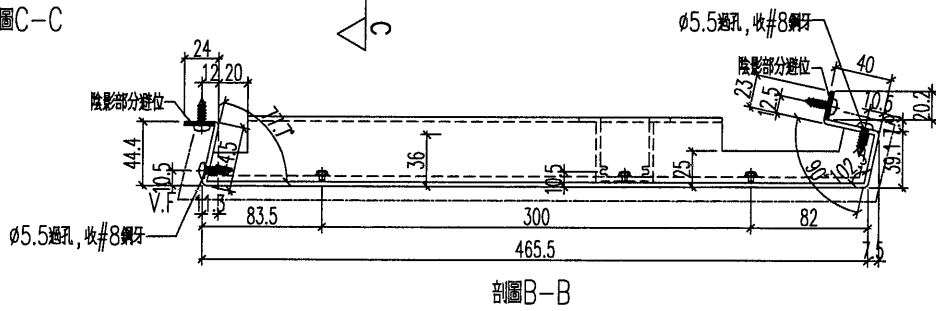
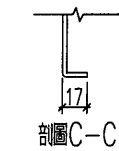
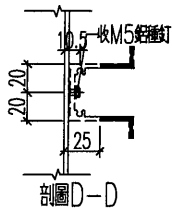
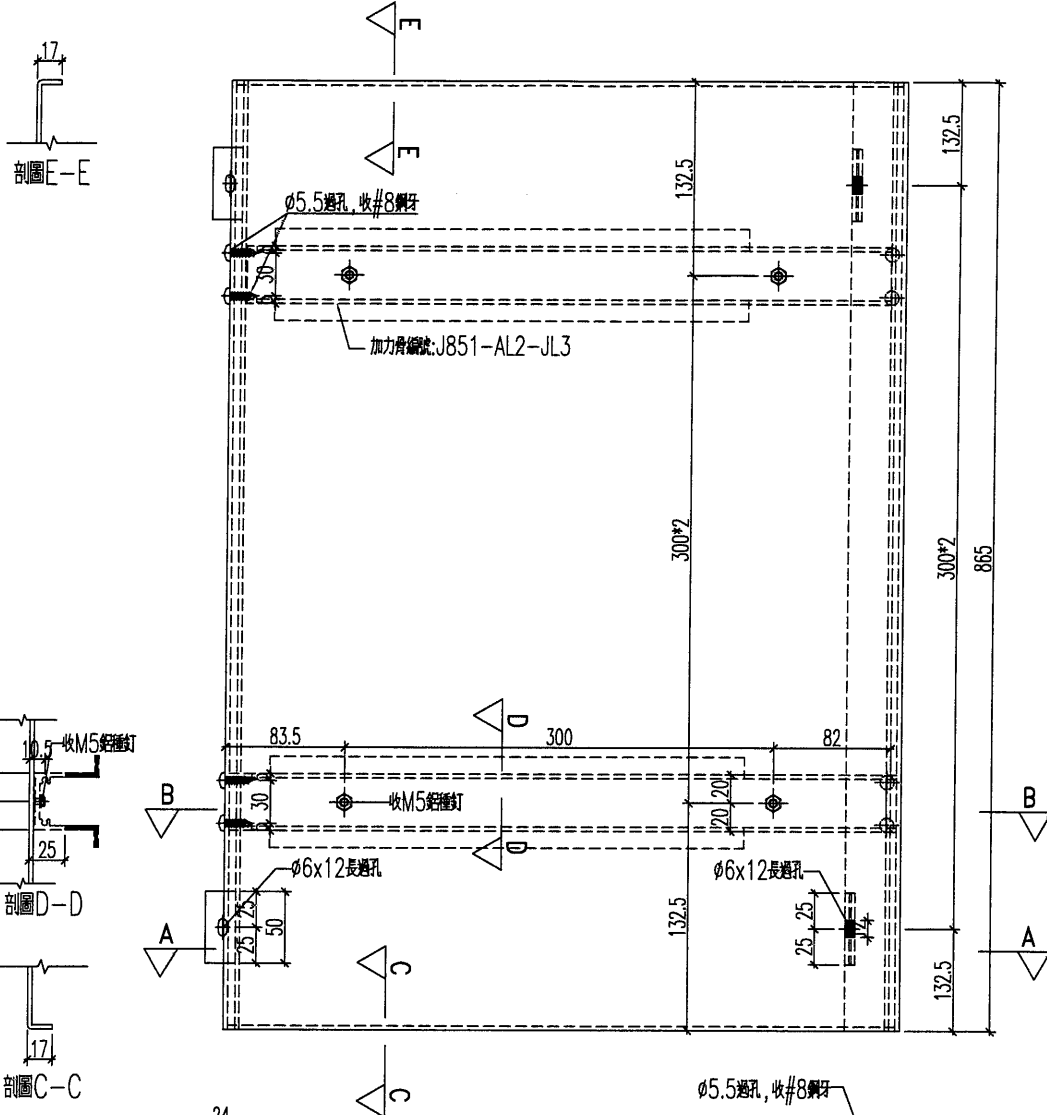
圖則登記表 DRAWING REGISTER		接收日期 Receiving Date (適用於客戶圖則)									
工程名稱 Project Title:	TYTL190	年									
		月									
工程編號 Project No:	J-851	日									
分發予 Distributed To		發出日期 Issued Date									
		年	21								
		月	1								
		日	13								
圖則編號 Drg. No.	圖則名稱 Drawing Title	修訂編號 Revision No.									
J851-AL10a-LB27	鋁板加工圖	-									
J851-AL10a-LB28	鋁板加工圖	-									
J851-AL10a-LB29	鋁板加工圖	-									
J851-AL10a-LB30	鋁板加工圖	-									
J851-LB-LC1	鋁板加工圖	-									
J851-ACF-PE01	安裝位置圖 (企身圖)	-									
J851-ACF-PE02	安裝位置圖 (企身圖)	-									
J851-ACF-PE04	安裝位置圖 (企身圖)	-									
J851-ACF-PE05	安裝位置圖 (企身圖)	-									
J851-ACF-PE06	安裝位置圖 (企身圖)	-									
/	安裝位置圖 (平面圖) 1/F	-									
/	安裝位置圖 (平面圖) 32/F	-									
/	安裝位置圖 (平面圖) 33/F	-									
/	安裝位置圖 (平面圖) 35/F-R/F	-									



美特鋁質 有限公司
MIDI Aluminium Fabricator Ltd.

加工數量：1

工程號 J-851 地盤 青衣明麗匯

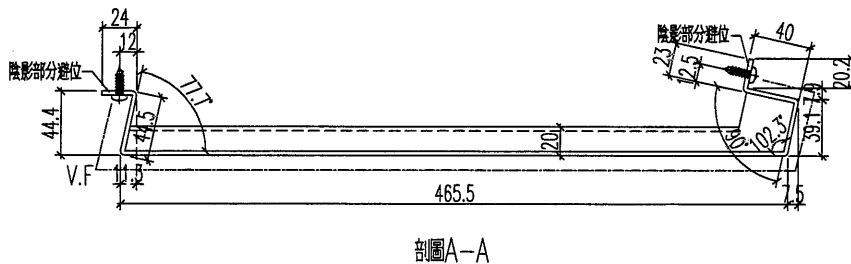
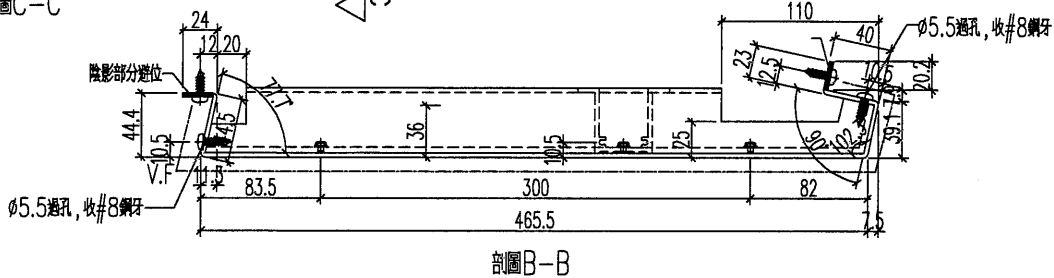
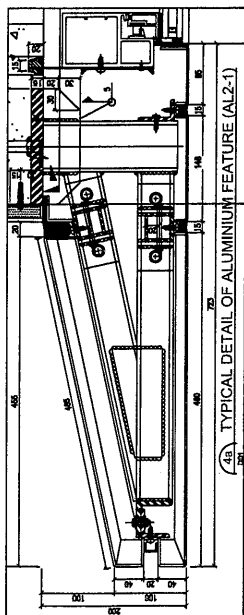
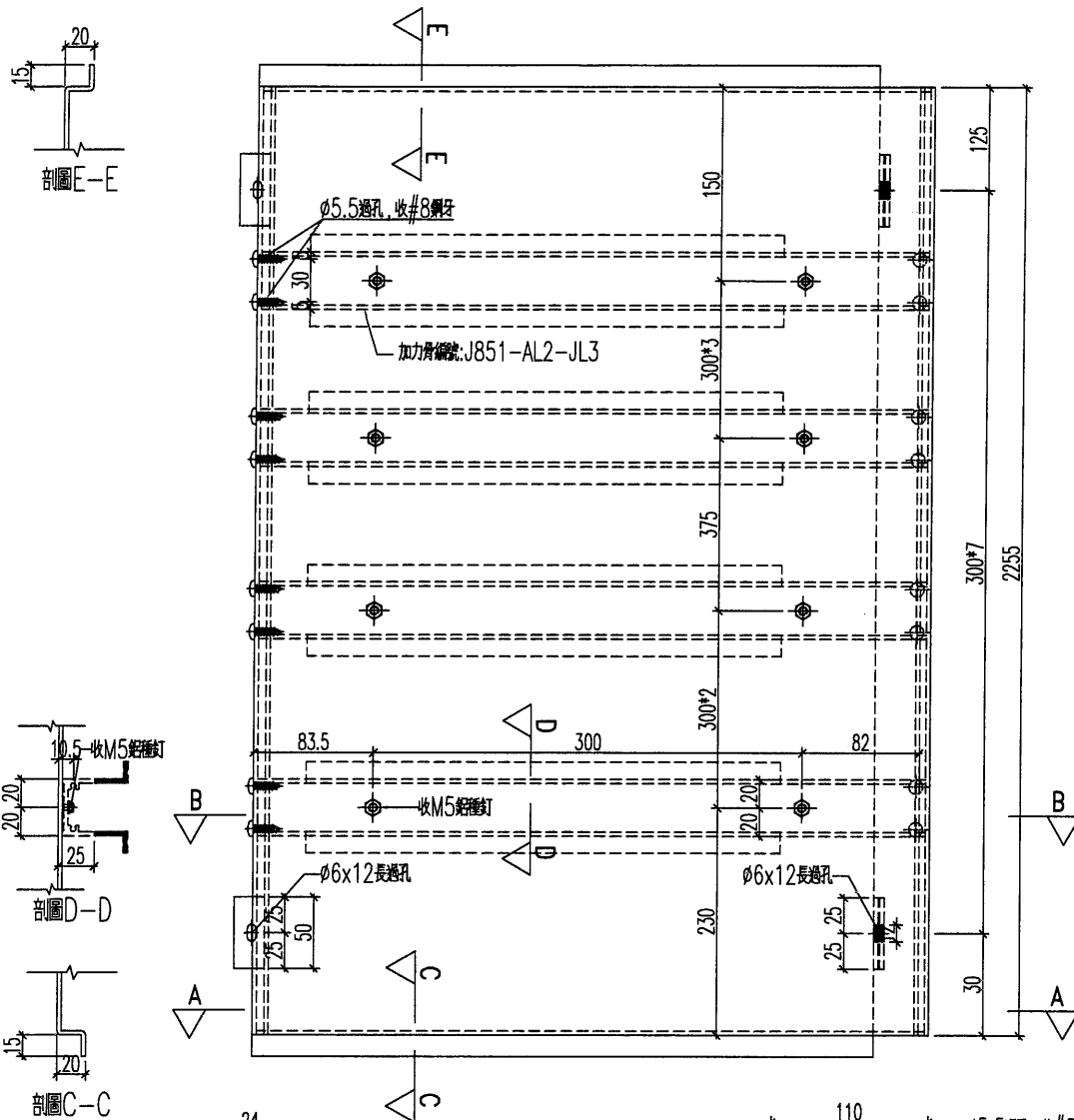


名稱	鋁板加工圖	制圖	HHQ	2020.12.3	修改		
材料	3mm厚鋁板	復核	WLQ	2020.12.3	日期		
顏色	UCT534509SC-3 深灰色	批准			圖號	J851-AL2b-LB1	

美特鋁質 有限公司
MIDI Aluminium Fabricator Ltd.

加工數量：3

工程號 J-851 地盤 青衣明趣匯

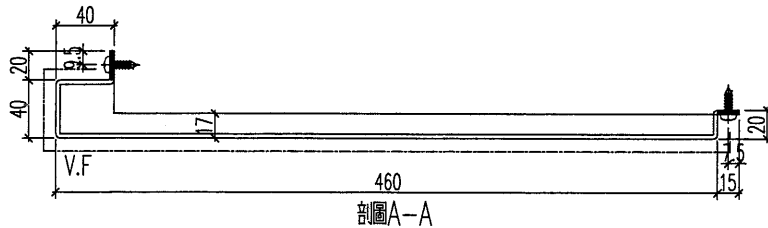
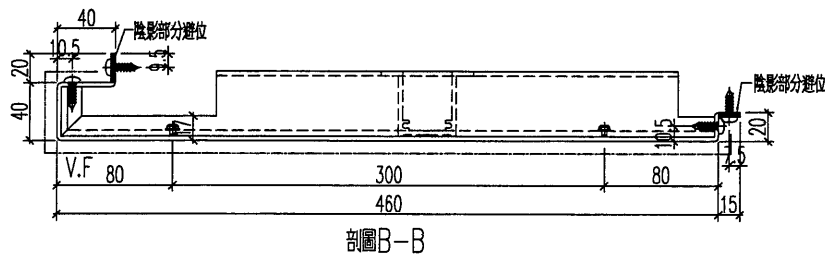
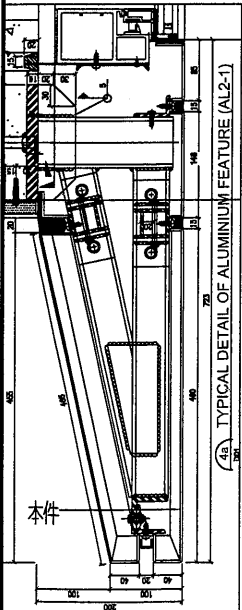
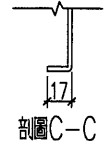
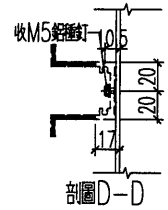
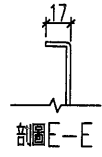
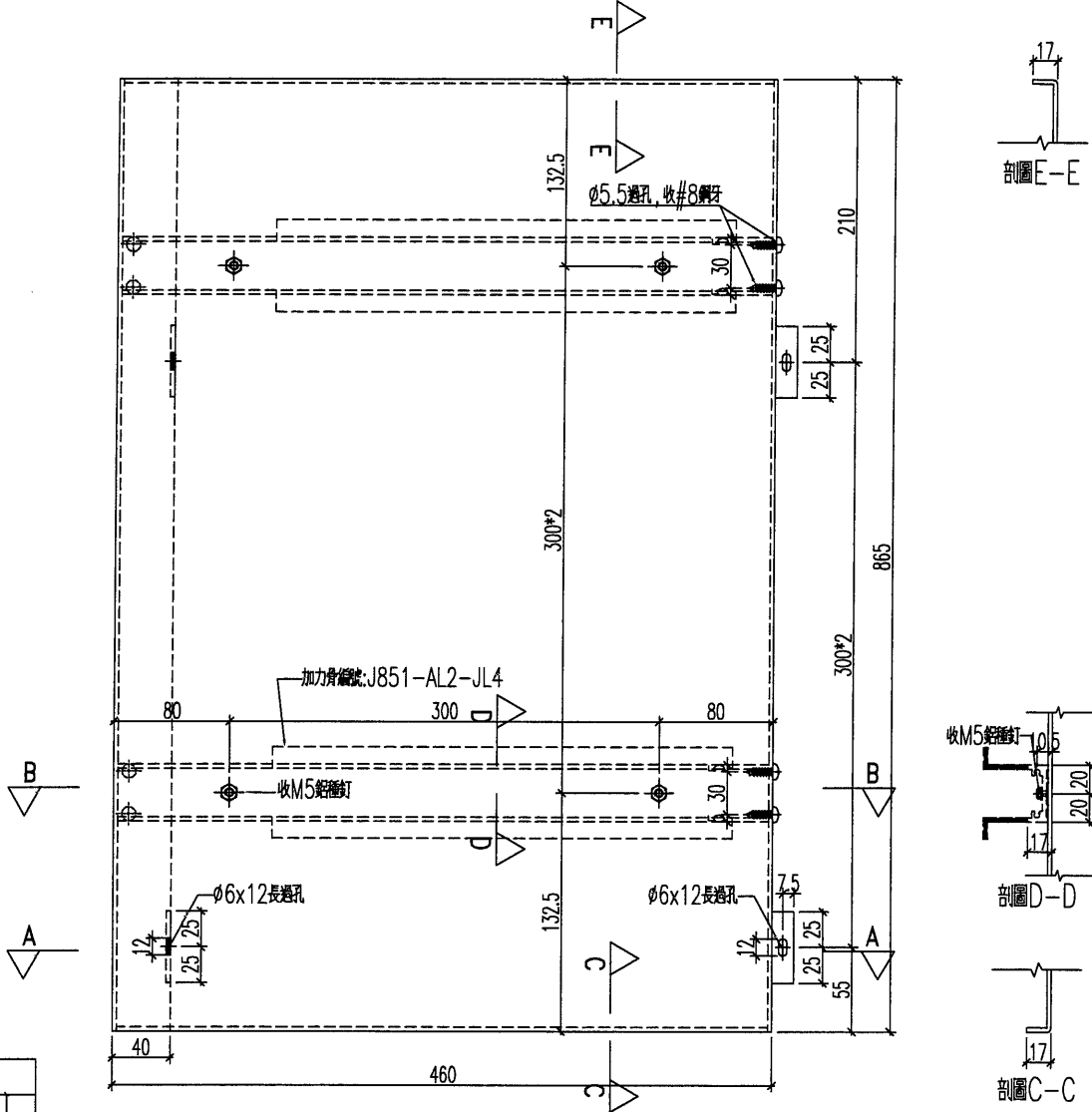


名稱	鋁板加工圖	制圖	HHQ	2020.12.3	修改		
材料	3mm厚鋁板	復核	WLQ	2020.12.3	日期		
顏色	UCT534509SC-3 深灰色	批准			圖號	J851-AL2b-LB2	

美特鋁質 有限公司
MIDI Aluminium Fabricator Ltd.

加工數量：1

工程號 J-851 地盤 青衣明燈匯



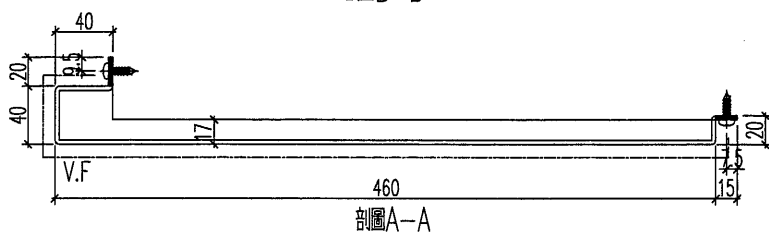
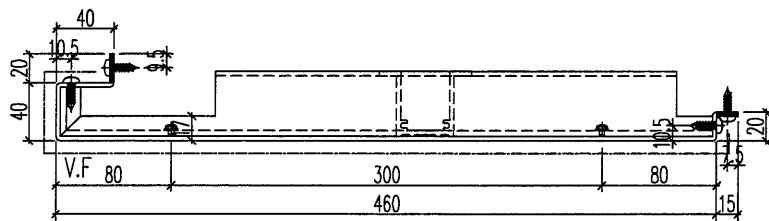
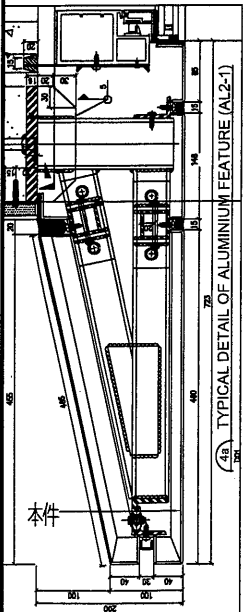
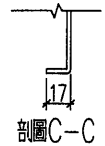
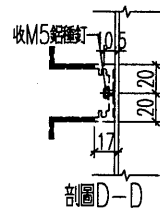
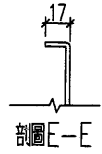
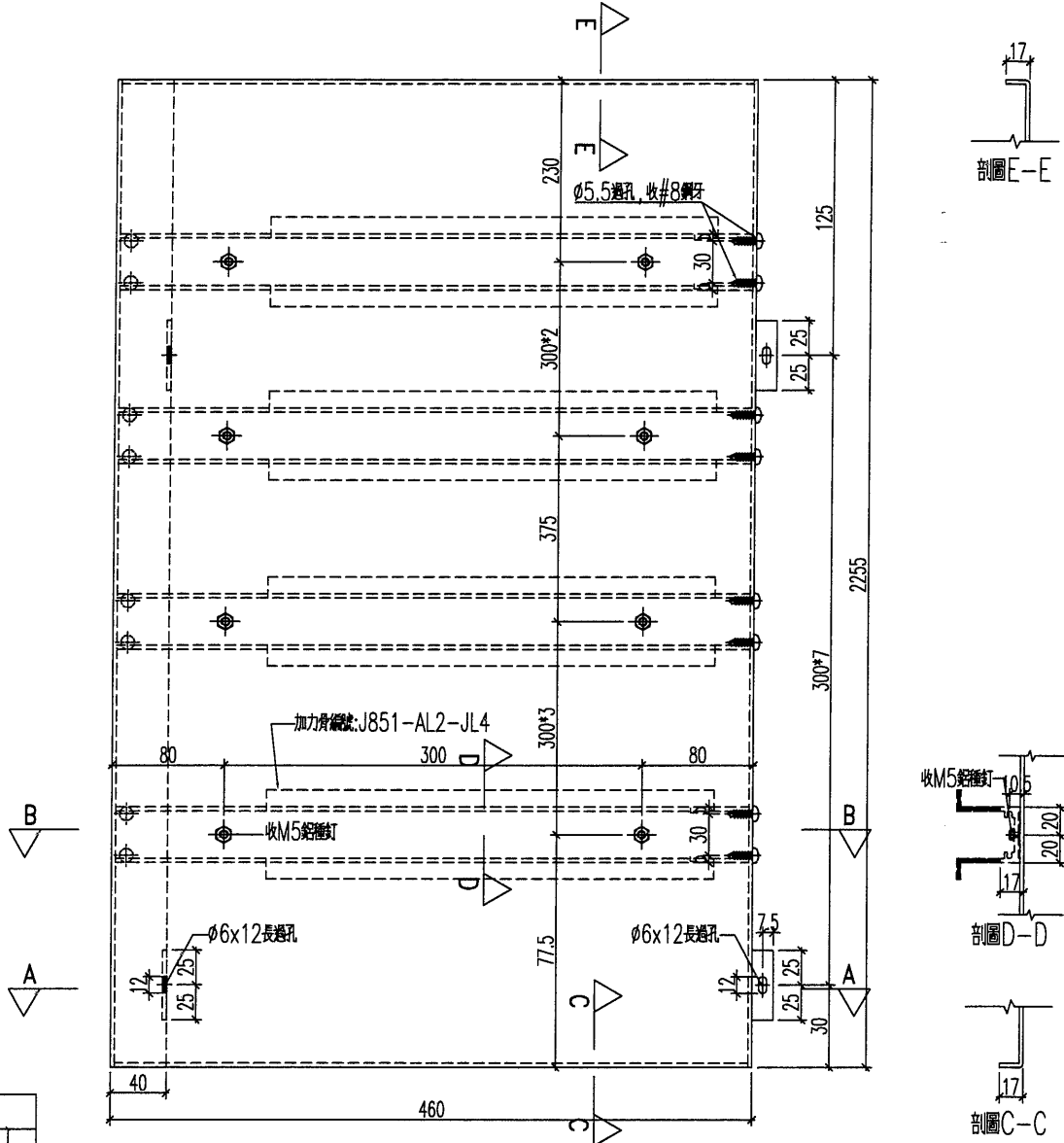
名稱	鋁板加工圖	制圖	HHQ	2020.12.3	修改		
材料	3mm厚鋁板	復核	WLQ	2020.12.3	日期		
顏色	UCT534509SC-3 深灰色	批准			圖號	J851-AL2b-LB3	



美特鋁質 有限公司
MIDI Aluminium Fabricator Ltd.

加工數量：3

工程號 J-851 地盤 青衣明耀匯

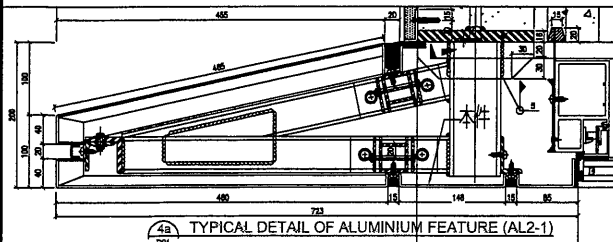
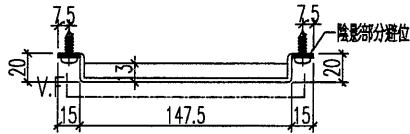
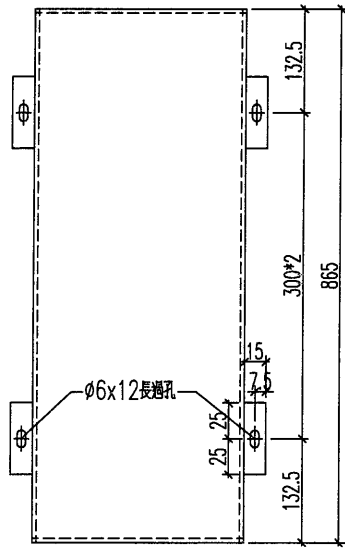


名稱	鋁板加工圖	制圖	HHQ	2020.12.3	修改		
材料	3mm厚鋁板	復核	WLQ	2020.12.3	日期		
顏色	UCT534509SC-3 深灰色	批准			圖號	J851-AL2b-LB4	

美特鋁質 有限公司
MIDI Aluminium Fabricator Ltd.

加工數量：1

工程號 J-851 地盤 青衣明麗匯

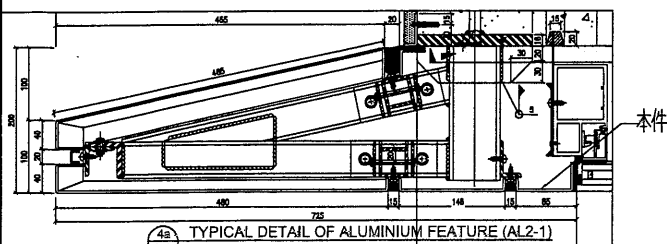
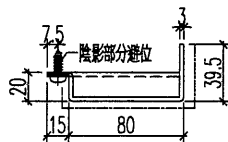
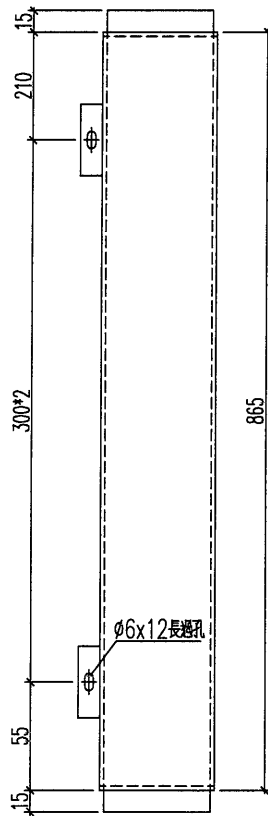


名稱	鋁板加工圖	制圖	HHQ	2020.12.3	修改		
材料	3mm厚板	復核	WLQ	2020.12.3	日期		
顏色	UCT534509SC-3 深灰色	批准			圖號	J851-AL2b-LB5	

美特鋁質 有限公司
MIDI Aluminium Fabricator Ltd.

加工數量：1

工程號 J-851 地盤 青衣明匯

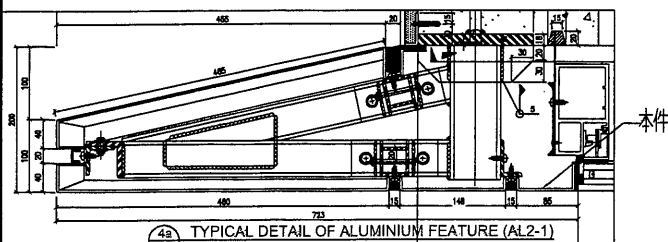
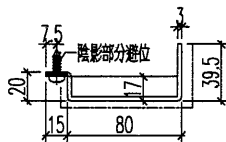
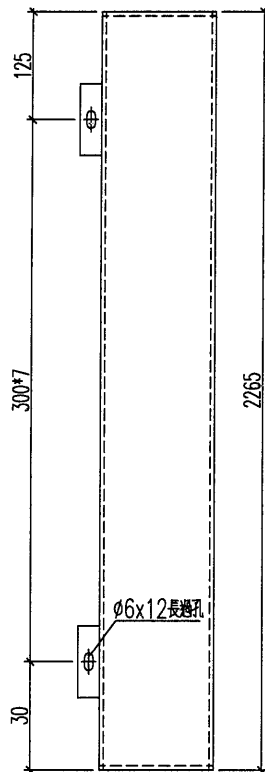


名稱	鋁板加工圖	制圖	HHQ	2020.12.3	修改		
材料	3mm厚板	復核	WLQ	2020.12.3	日期		
顏色	UCT534509SC-3 深灰色	批准			圖號	J851-AL2b-LB7	

美特鋁質 有限公司
MIDI Aluminium Fabricator Ltd.

加工數量：3

工程號 J-851 地盤 青衣明匯

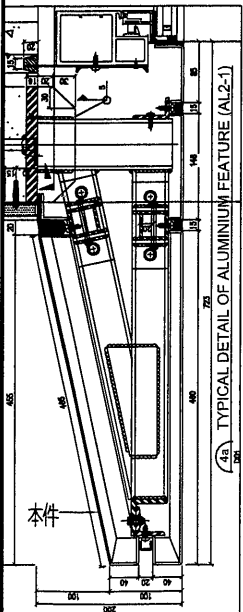
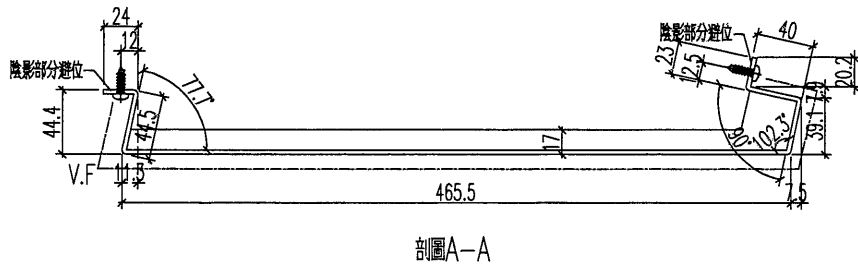
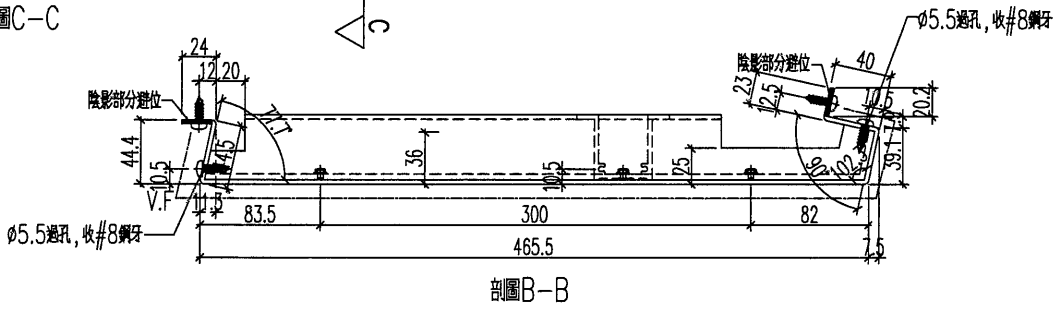
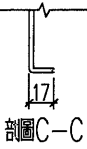
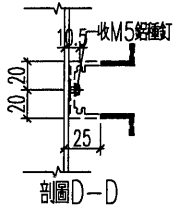
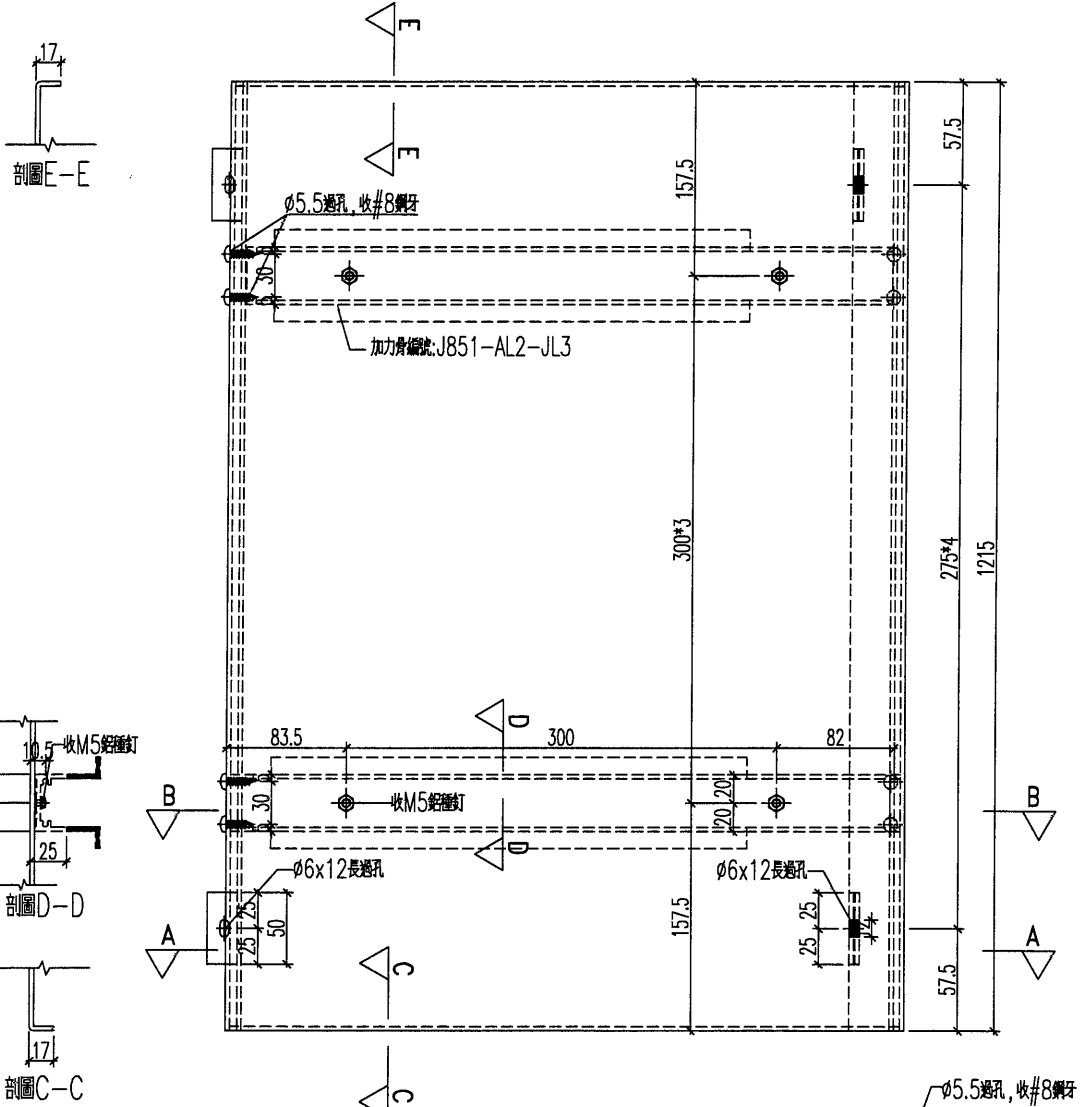


名稱	鋁板加工圖	制圖	HHQ	2020.12.3	修改		
材料	3mm厚板	復核	WLQ	2020.12.3	日期		
顏色	UCT534509SC-3 深灰色	批准			圖號	J851-AL2b-LB8	

美特鋁質 有限公司
MIDI Aluminium Fabricator Ltd.

加工數量：3

工程號 J-851 地盤 青衣明匯



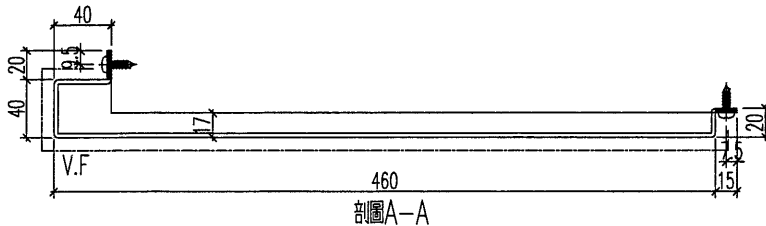
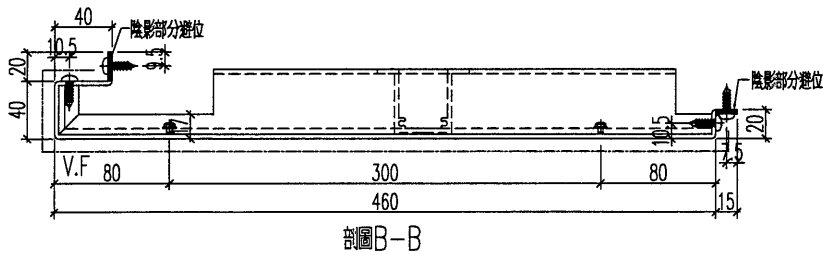
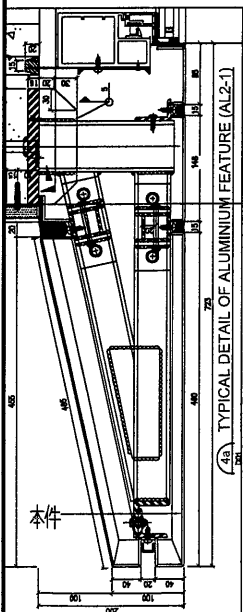
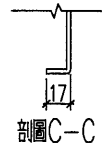
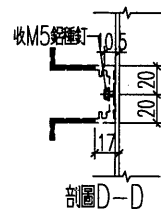
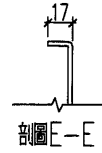
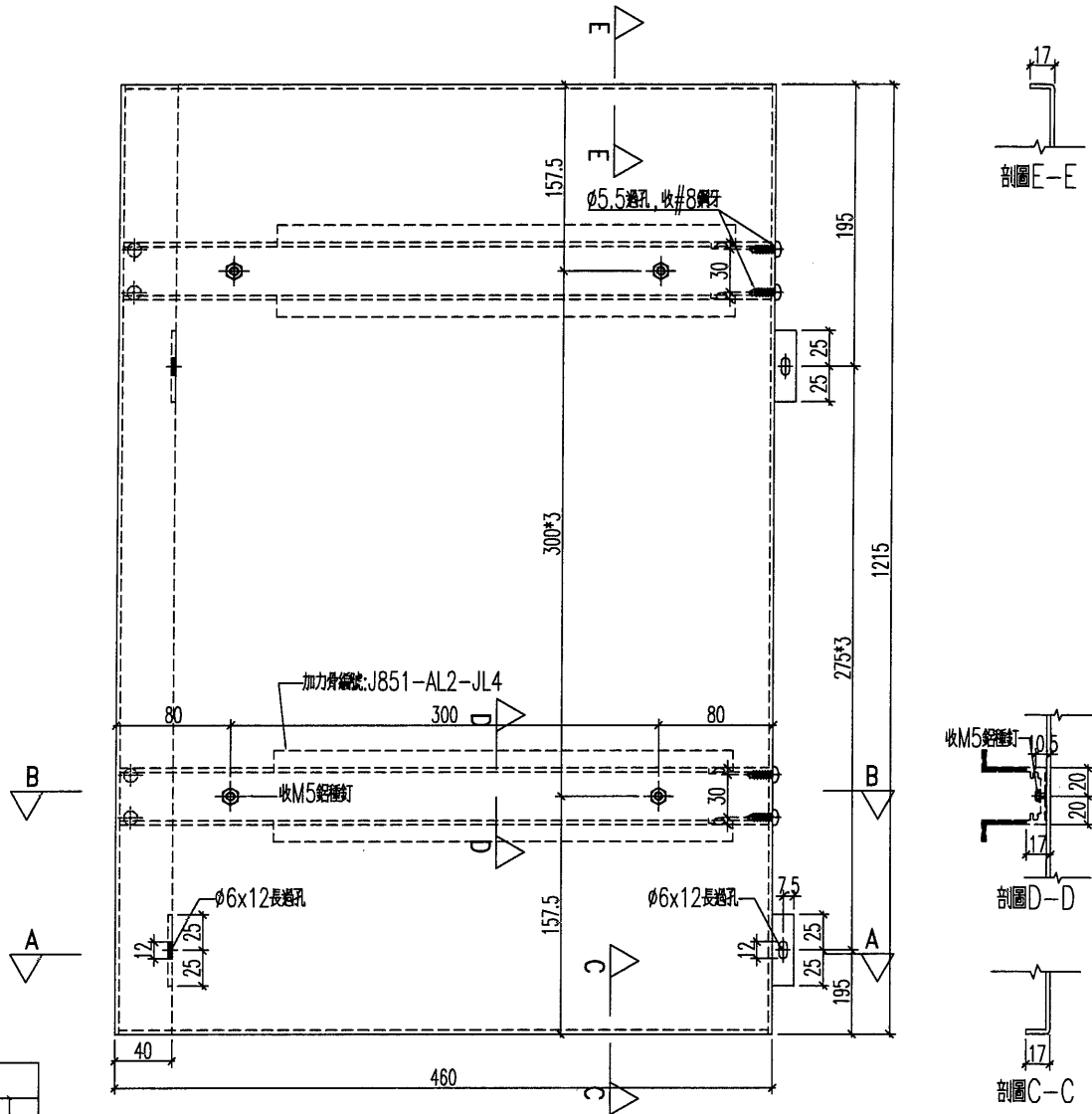
名稱	鋁板加工圖	制圖	HHQ	2020.12.3	修改		
材料	3mm 駢板	復核	WLQ	2020.12.3	日期		
顏色	UCT534509SC-3 深灰色	批准			圖號	J851-AL2b-LB9	



美特鋁質 有限公司
MIDI Aluminium Fabricator Ltd.

加工數量: 3

工程號 J-851 地盤 青衣明麗匯

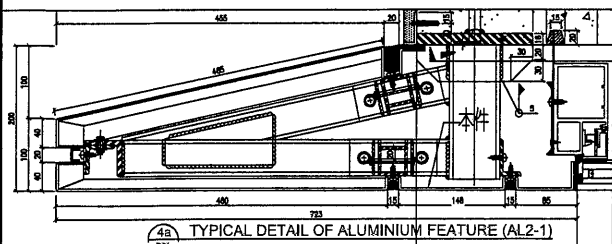
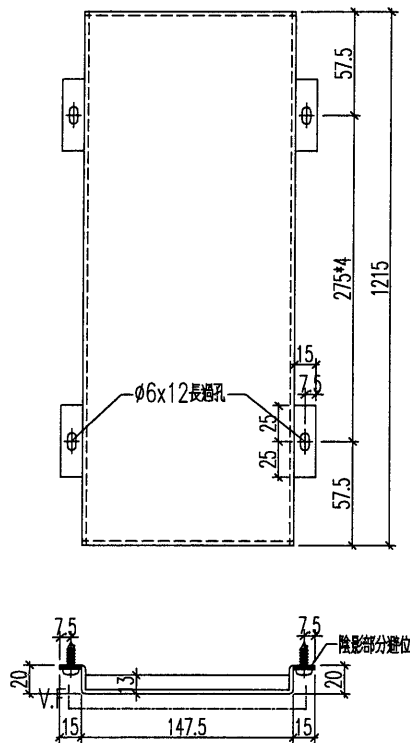


名稱	鋁板加工圖	制圖	HHQ	2020.12.3	修改		
材料	3mm厚板	復核	WLQ	2020.12.3	日期		
顏色	UCT534509SC-3 深灰色	批准			圖號	J851-AL2b-LB10	

美特鋁質 有限公司
MIDI Aluminium Fabricator Ltd.

加工數量：3

工程號 J-851 地盤 青衣明麗匯



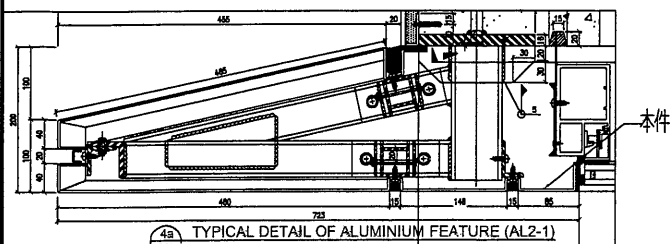
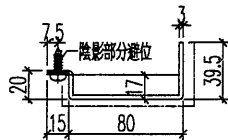
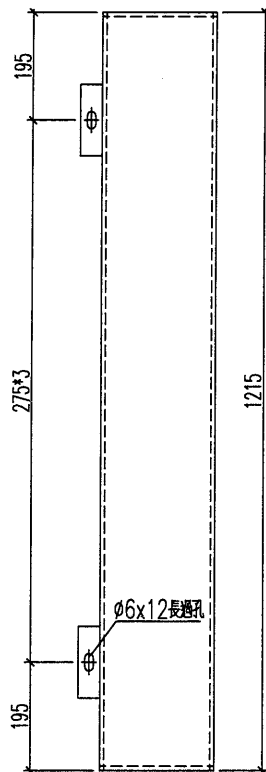
名稱	鋁板加工圖	制圖	HHQ	2020.12.3	修改		
材料	3mm厚板	復核	WLQ	2020.12.3	日期		
顏色	UCT534509SC-3 深灰色	批准			圖號	J851-AL2b-LB11	



美特鋁質 有限公司
MIDI Aluminium Fabricator Ltd.

加工數量：3

工程號 J-851 地盤 青衣明耀

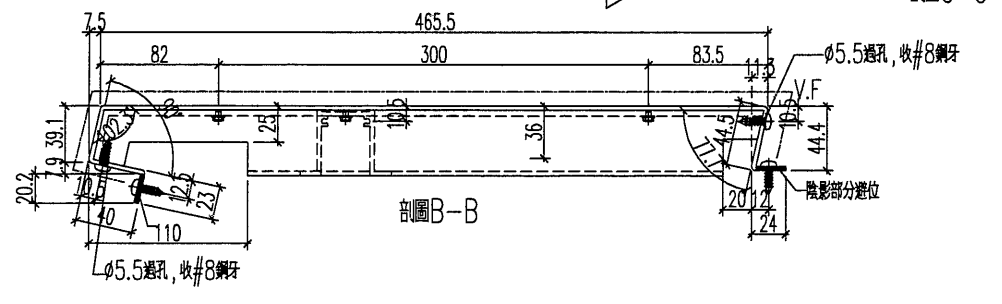
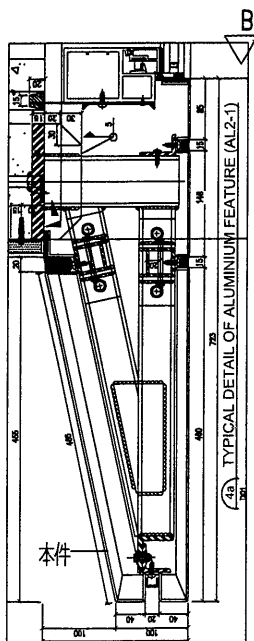
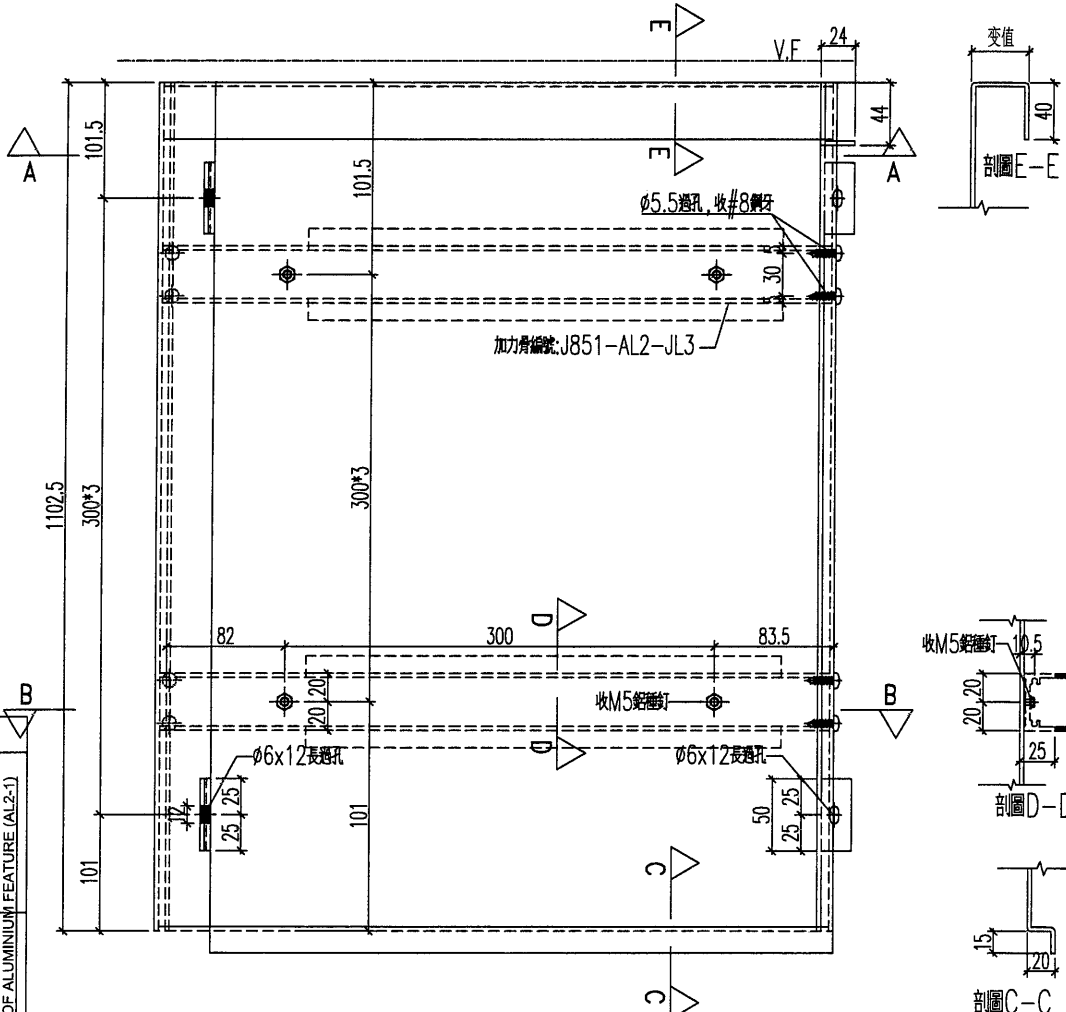
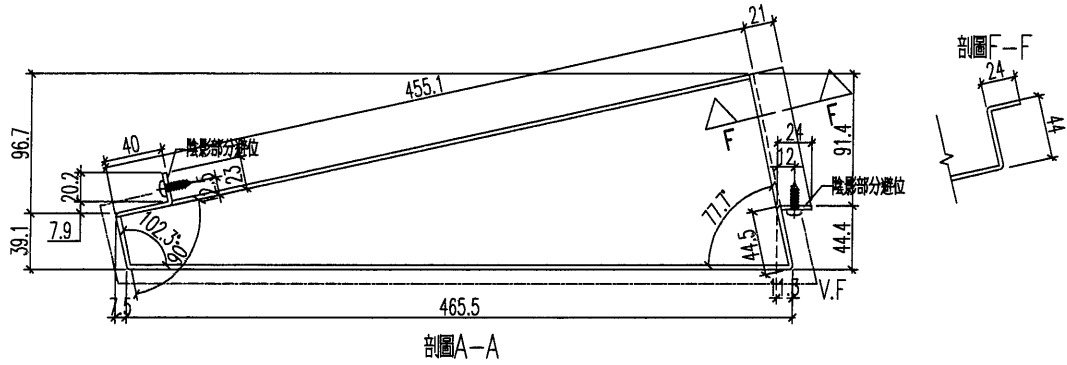


名稱	鋁板加工圖	制圖	HHQ	2020.12.3	修改		
材料	3mm厚板	復核	WLQ	2020.12.3	日期		
顏色	UCT534509SC-3 深灰色	批准			圖號	J851-AL2b-LB12	

美特鋁質 有限公司
MIDI Aluminium Fabricator Ltd.

加工數量：1

工程號 J-851 地盤 青衣明耀匯

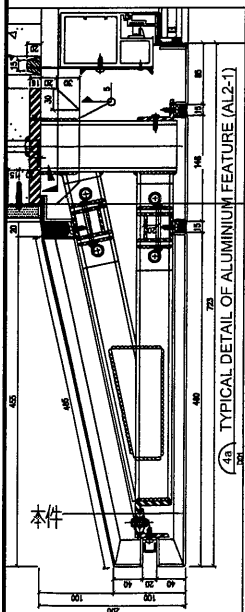
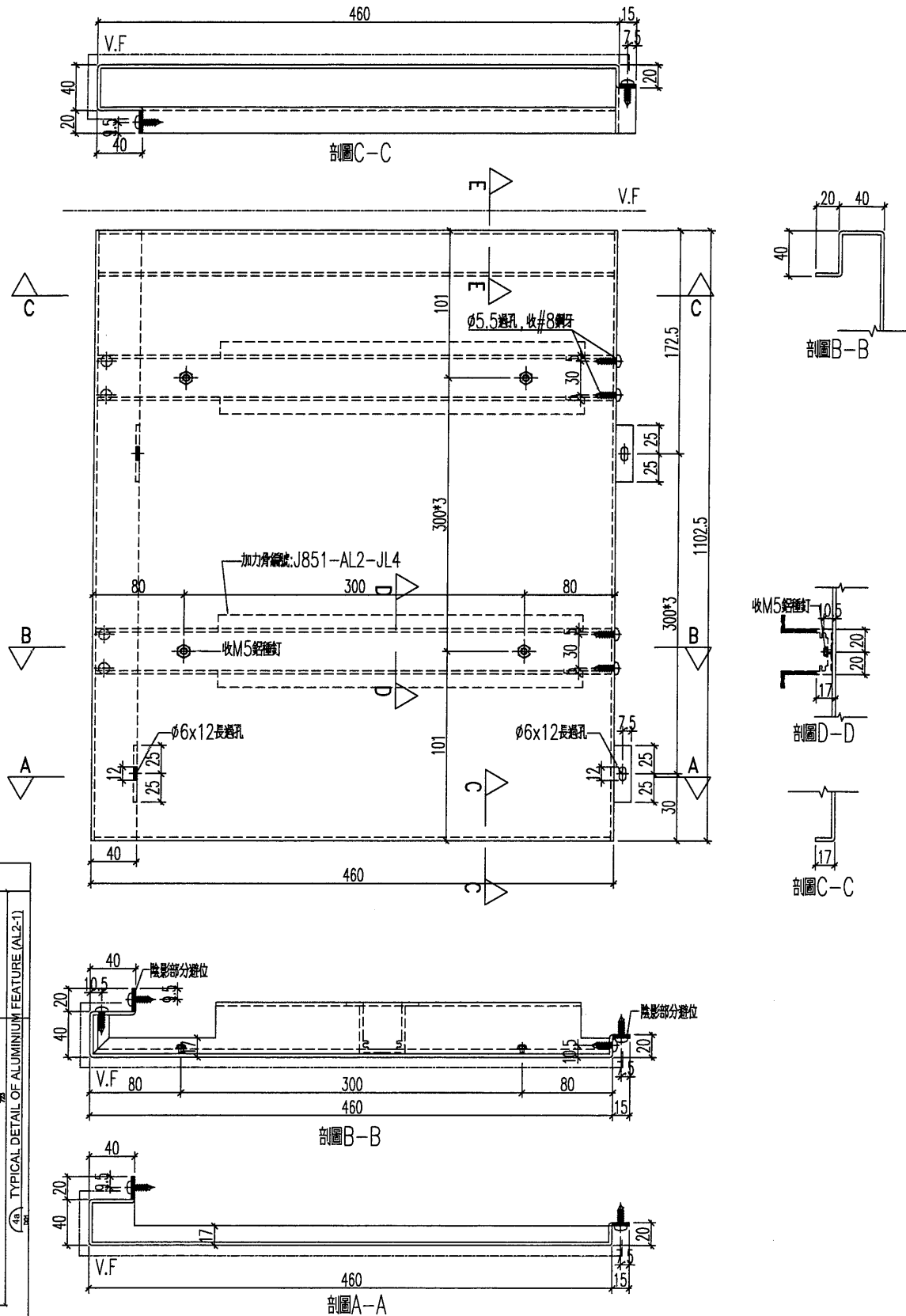


名稱	鋁板加工圖	制圖	HHQ	2020.12.3	修改		
材料	3mm厚板	復核	WLQ	2020.12.3	日期		
顏色	UCT534509SC-3 深灰色	批准			圖號	J851-AL2b-LB13	

美特鋁質 有限公司
MIDI Aluminium Fabricator Ltd.

加工數量：1

工程號 J-851 地盤 青衣明麗

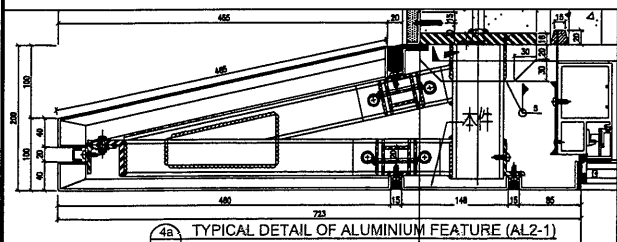
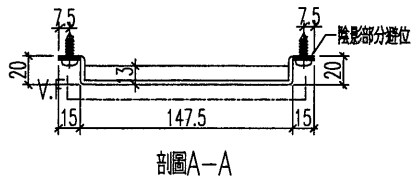
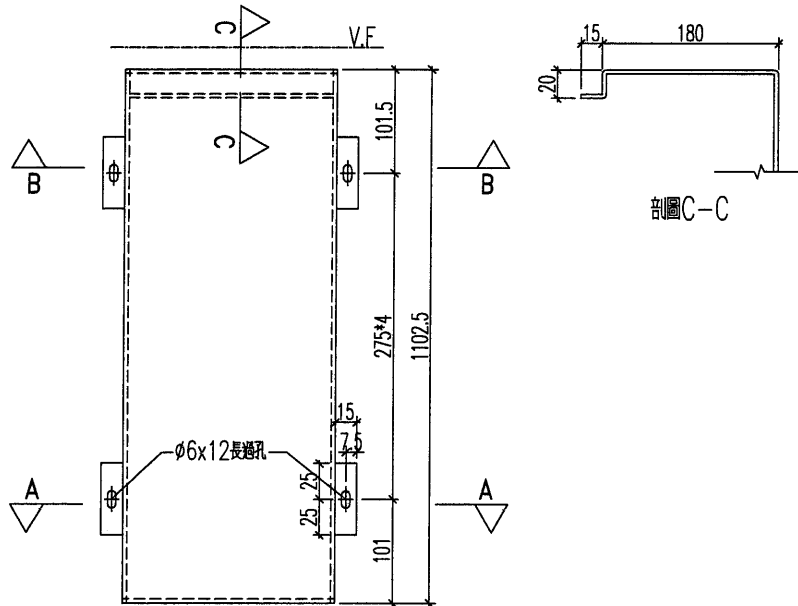
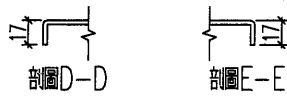
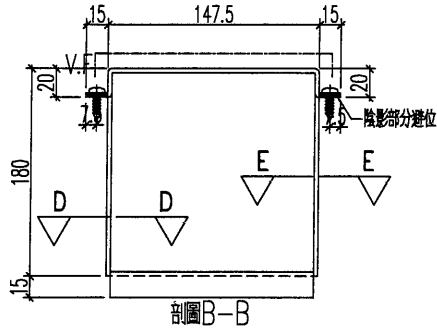


名稱	鋁板加工圖	制圖	HHQ	2020.12.3	修改		
材料	3mm厚板	復核	WLQ	2020.12.3	日期		
顏色	UCT534509SC-3 深灰色	批准			圖號	J851-AL2b-LB14	

美特鋁質 有限公司
MIDI Aluminium Fabricator Ltd.

加工數量：1

工程號 J-851 地盤 青衣明匯

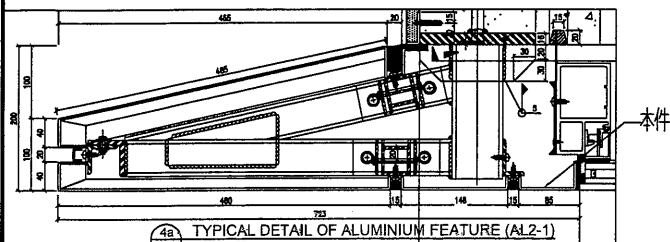
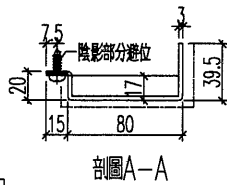
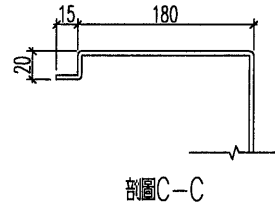
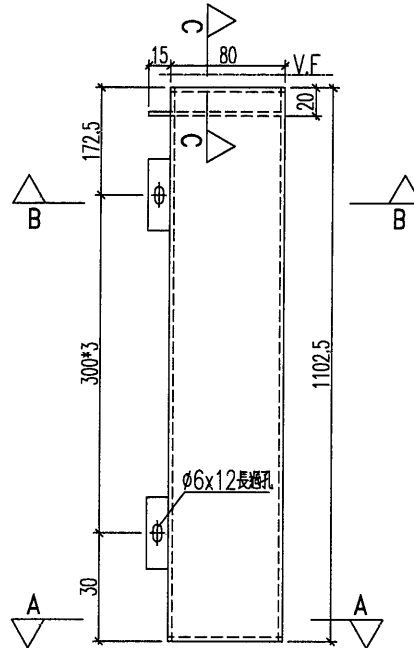
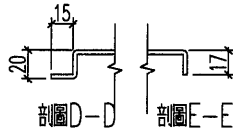
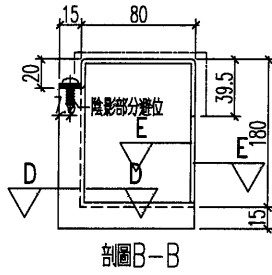


名稱	鋁板加工圖	制圖	HHQ	2020.12.3	修改		
材料	3mm厚鋁板	復核	WLQ	2020.12.3	日期		
顏色	UCT534509SC-3 深灰色	批准			圖號	J851-AL2b-LB15	

美特鋁質 有限公司
MIDI Aluminium Fabricator Ltd.

加工數量：1

工程號 J-851 地盤 青衣明麗匯

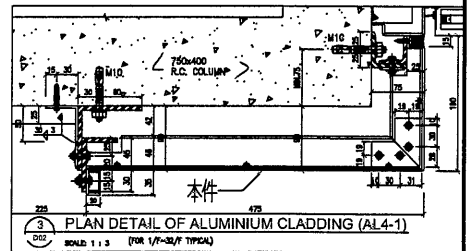
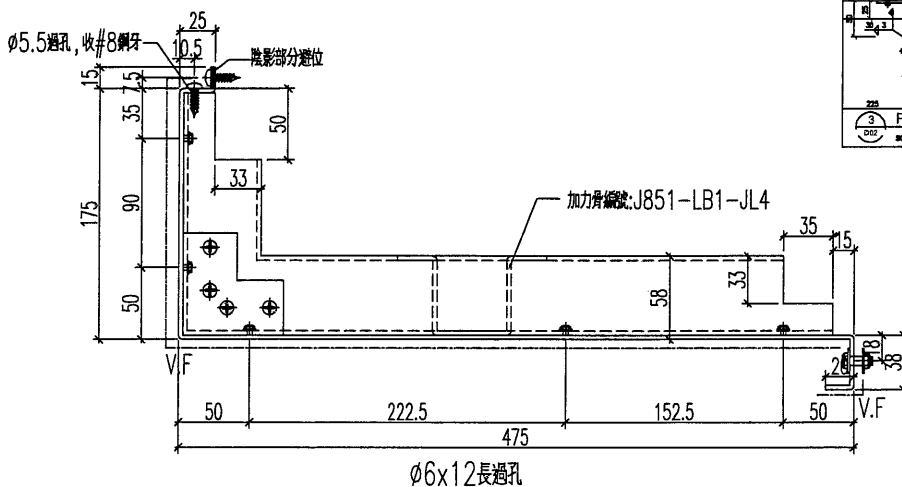
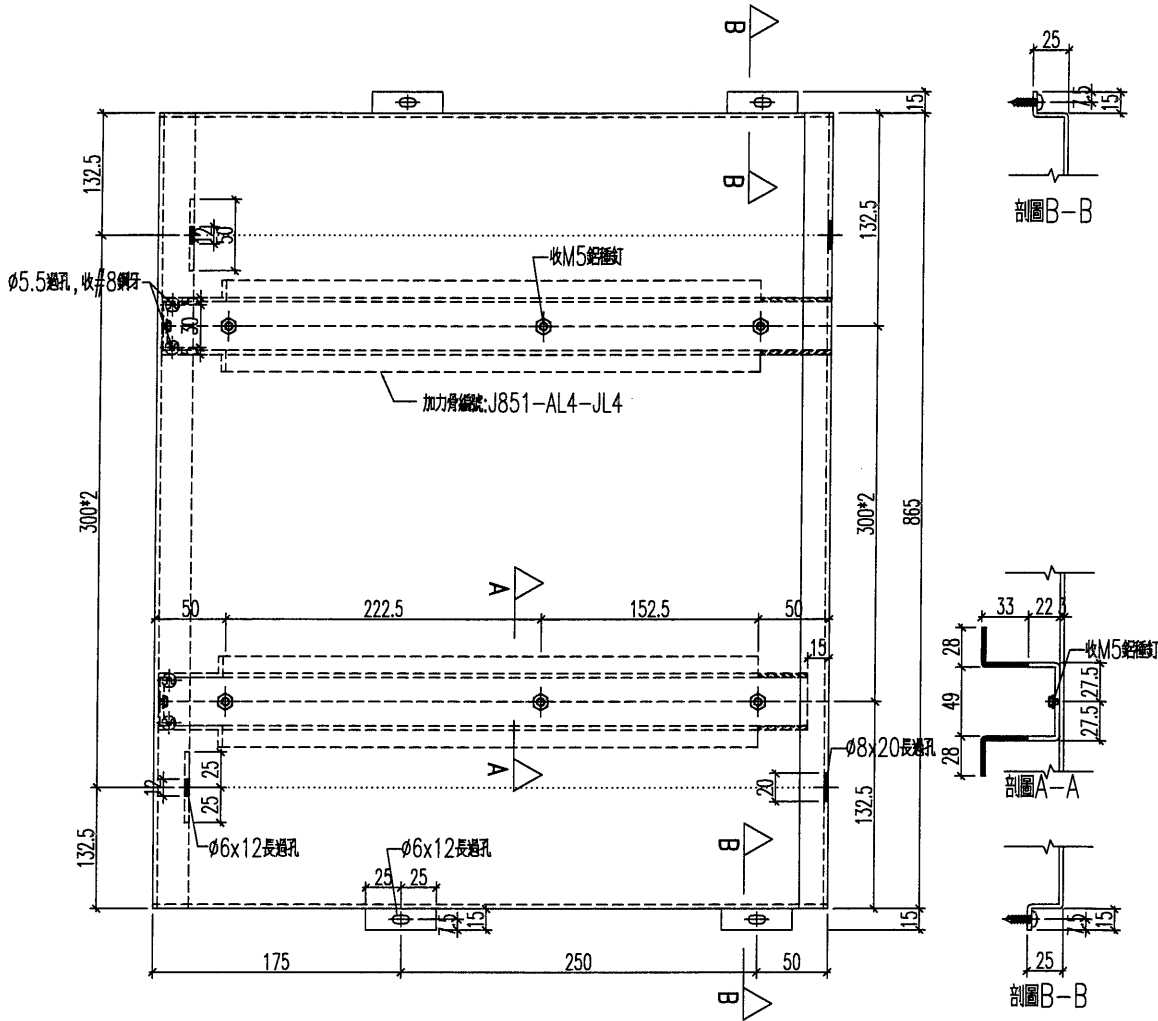


名稱	鋁板加工圖	制圖	HHQ	2020.12.3	修改		
材料	3mm厚板	復核	WLQ	2020.12.3	日期		
顏色	UCT534509SC-3 深灰色	批准			圖號	J851-AL2b-LB16	

 美特鋁質 有限公司
MIDI Aluminium Fabricator Ltd.

加工數量：1

工程號 J-851 地盤 青衣明匯



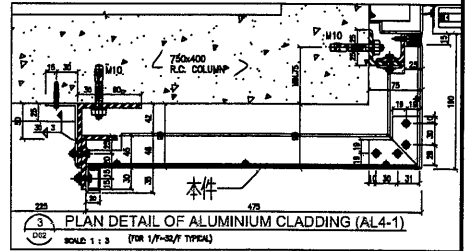
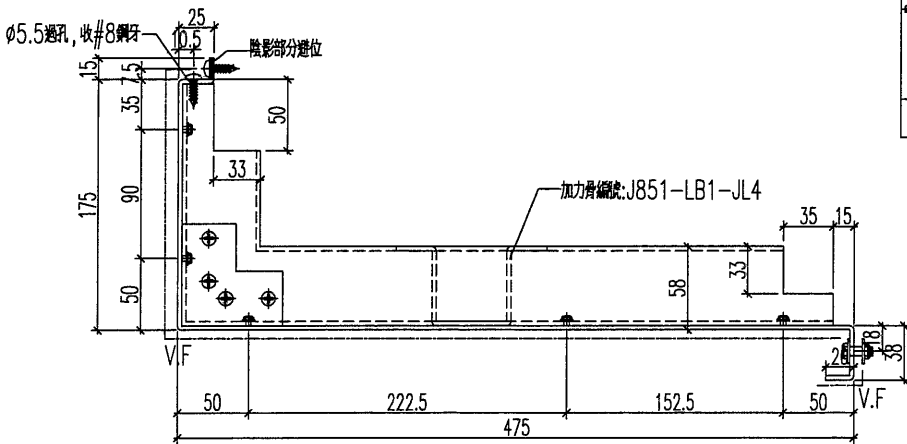
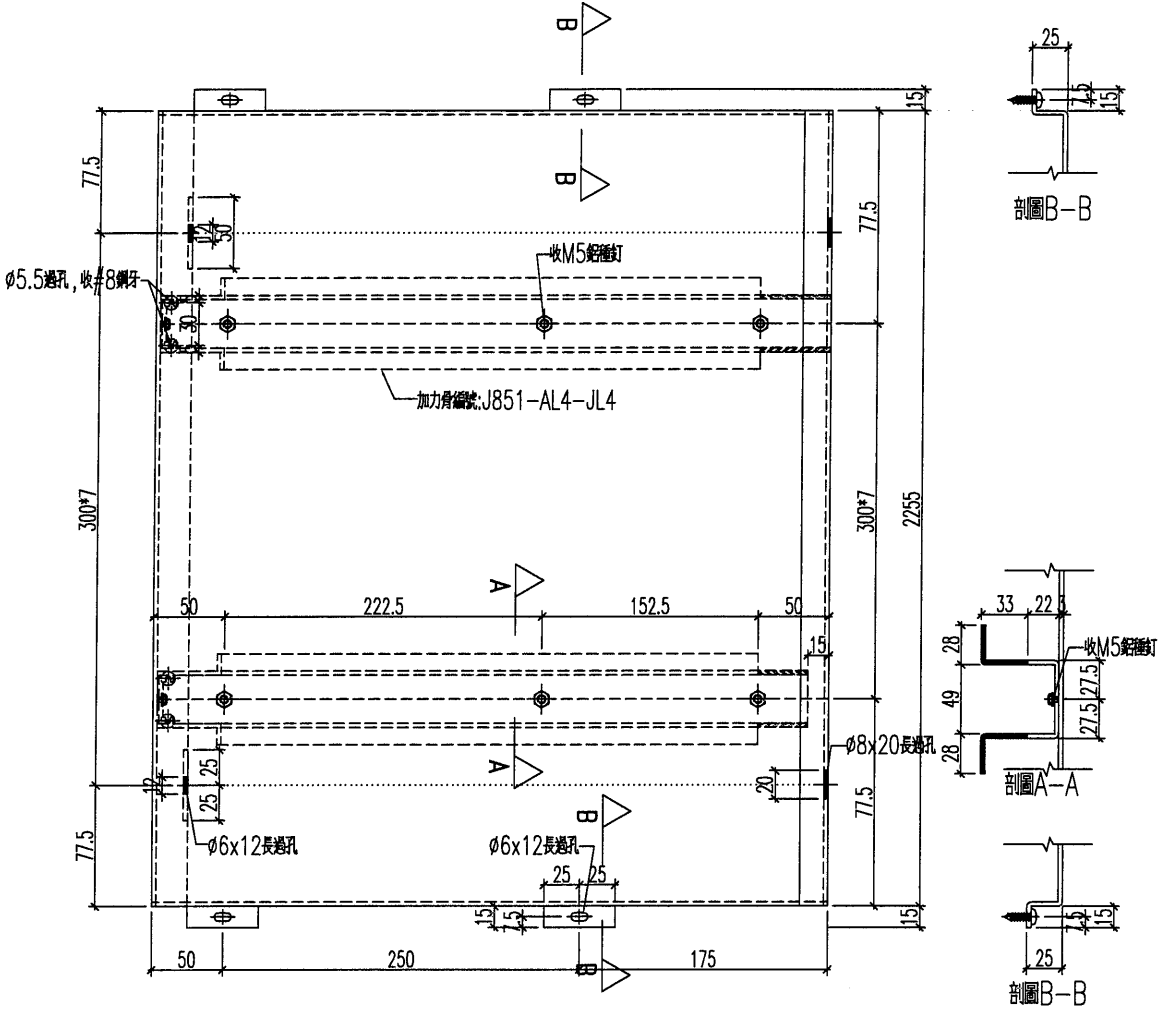
名稱	鋁板加工圖	制圖	HHQ	2020.12.3	修改			
材料	3mm 鋁板	復核	WLQ	2020.12.3	日期			
顏色	UCT534509SC-3 深灰色	批准			圖號	J851-AL4dR-LB1		



美特鋁質 有限公司
MIDI Aluminium Fabricator Ltd.

加工數量：2

工程號 J-851 地盤 青衣明邨

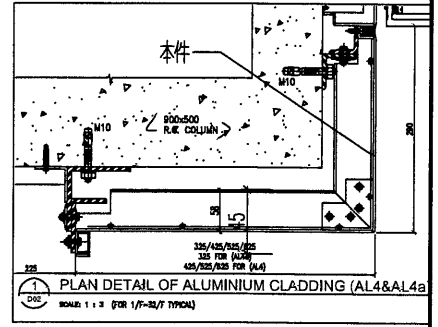
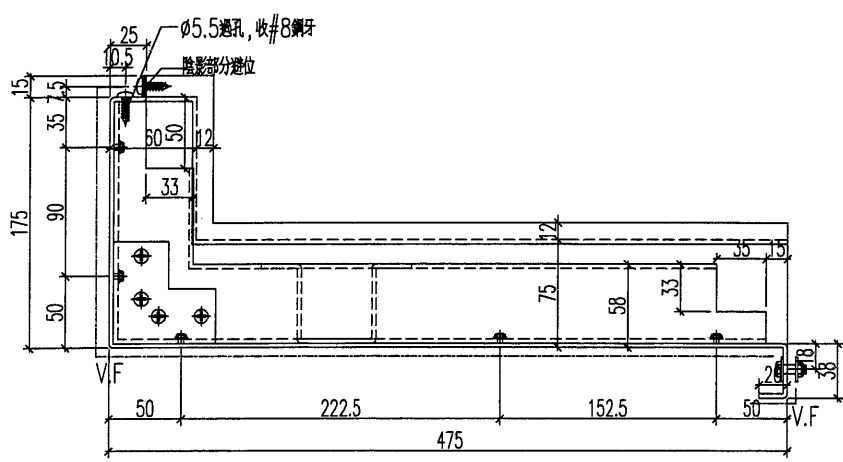
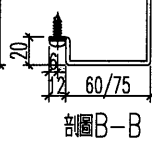
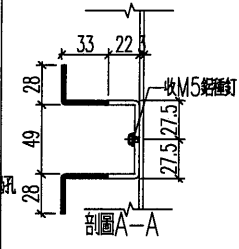
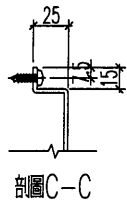
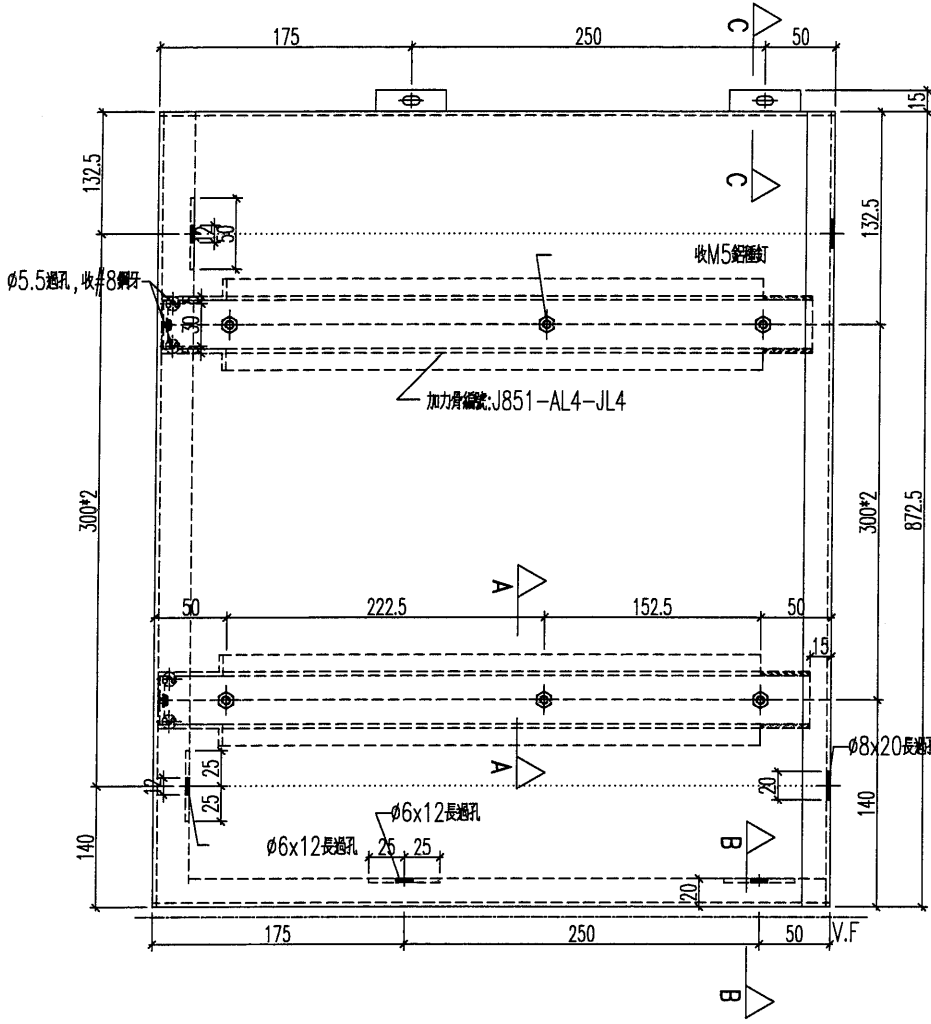


名稱	鋁板加工圖	制圖	HHQ	2020.12.3	修改		
材料	3mm厚板	復核	WLQ	2020.12.3	日期		
顏色	UCT534509SC-3 深灰色	批准			圖號	J851-AL4dR-LB2	


美特鋁質 有限公司
 MIDI Aluminium Fabricator Ltd.

加工數量：1

工程號	J-851	地盤	青衣明匯
-----	-------	----	------

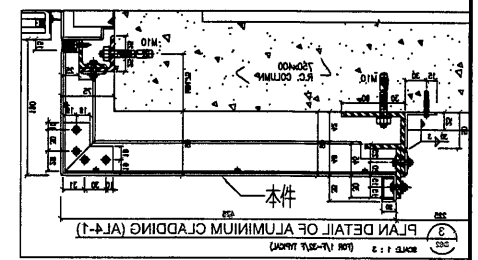
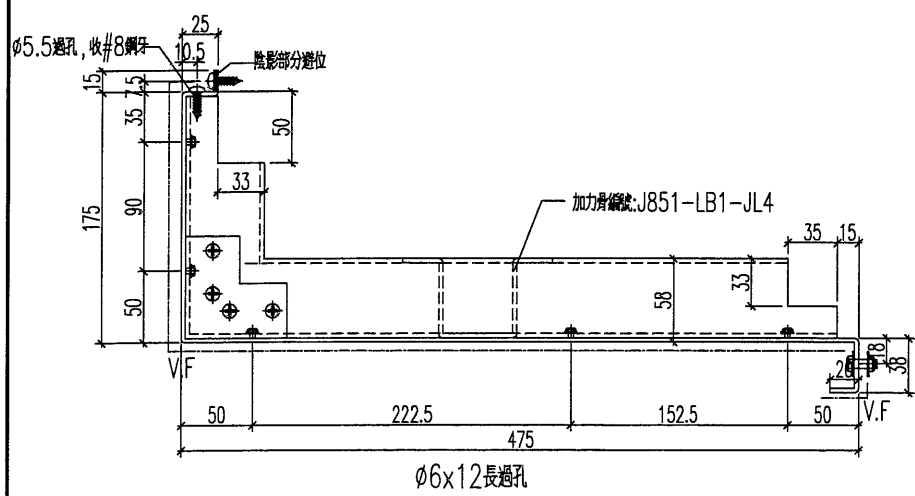
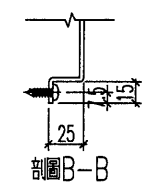
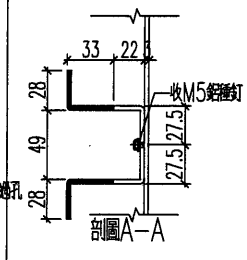
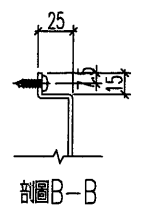
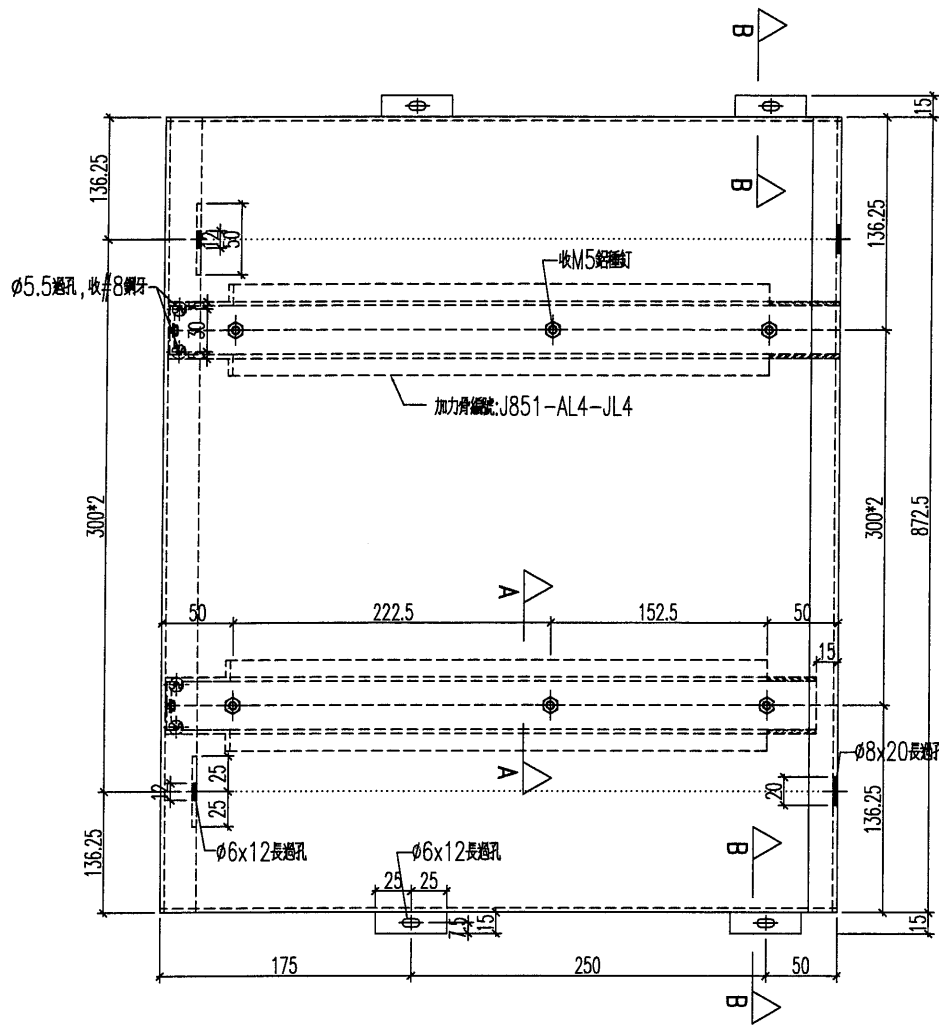


名稱	鋁板加工圖	制圖	HHQ	2020.12.3	修改		
材料	3mm厚板	復核	WLQ	2020.12.3	日期		
顏色	見表	批准			圖號	J851-AL4dR-LB3	

美特鋁質 有限公司
MIDI Aluminium Fabricator Ltd.

工程號 J-851 地盤 青衣明逸匯

加工數量：1

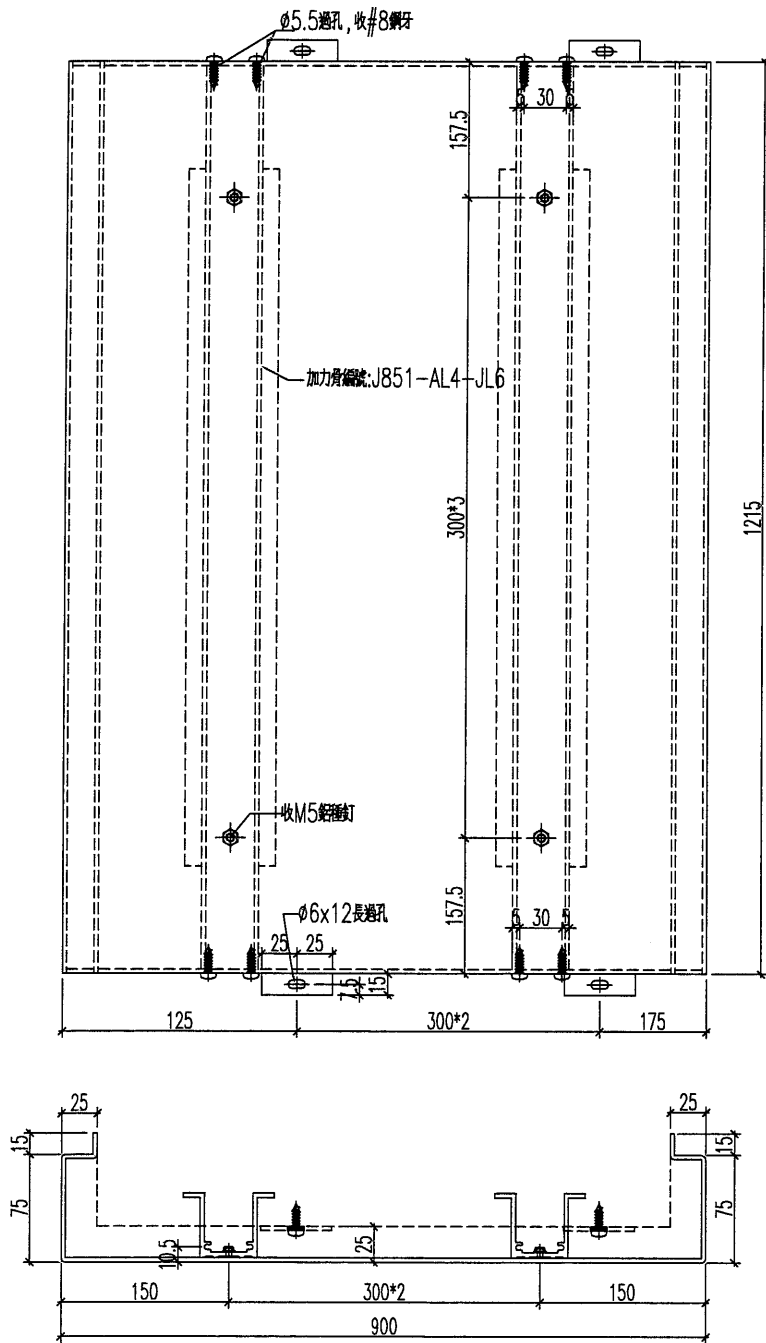


名稱	鋁板加工圖	制圖	HHQ	2020.12.3	修改		
材料	3mm厚板	復核	WLQ	2020.12.3	日期		
顏色	UCT534509SC-3 深灰色	批准			圖號	J851-AL4dR-LB4	

美特鋁質 有限公司
MIDI Aluminium Fabricator Ltd.

加工數量：2

工程號 J-851 地盤 青衣明匯



名稱	鋁板加工圖	制圖	HHQ	2020.12.3	修改		
材料	3mm厚板	復核	WLQ	2020.12.3	日期		
顏色	見表	批准			圖號	J851-AL4dR-LB5	



美特鋁質 有限公司
MIDI Aluminium Fabricator Ltd.

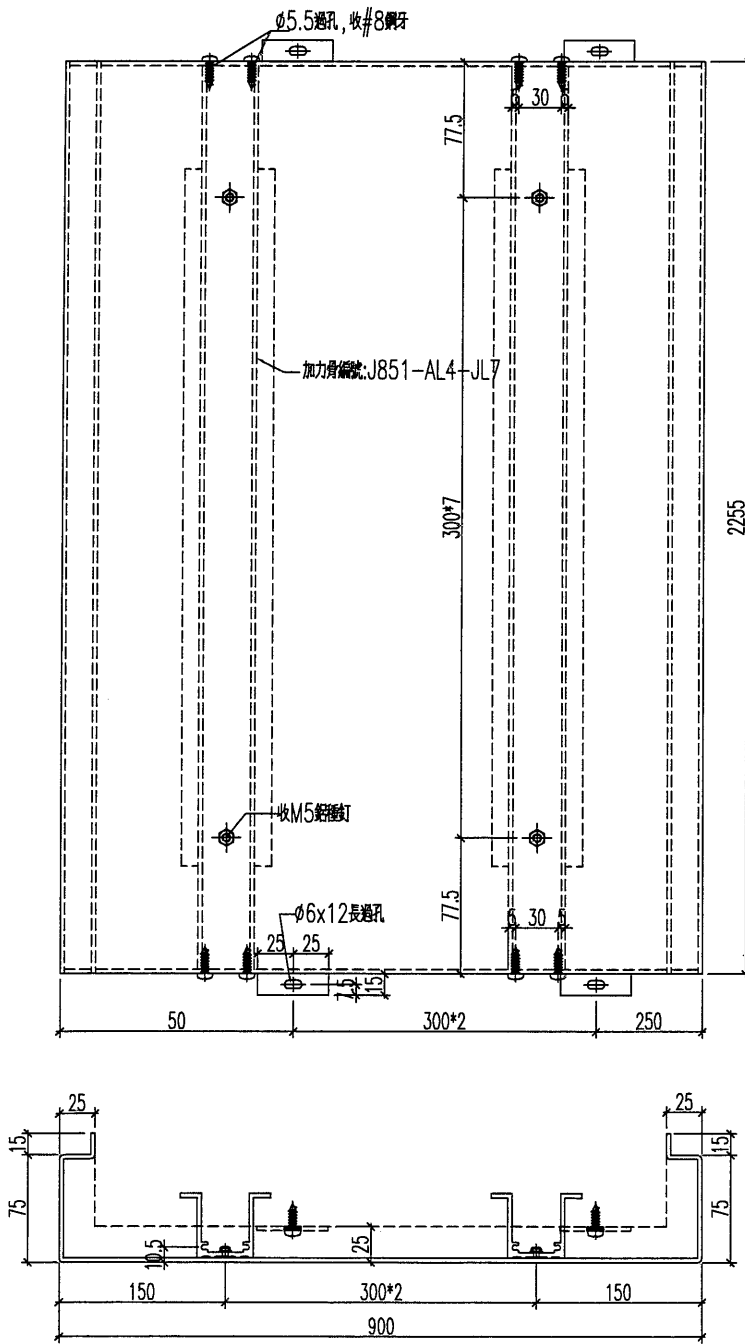
加工數量：1

工程號

J-851

地盤

青衣明艸匯

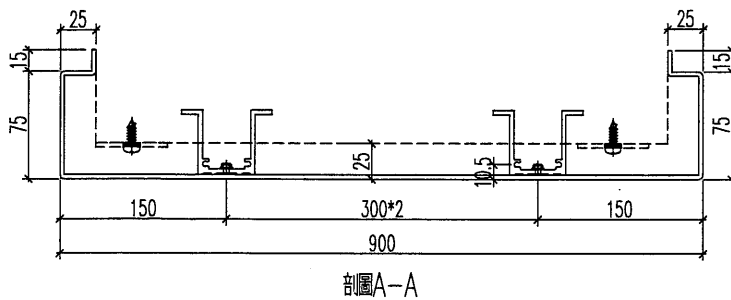
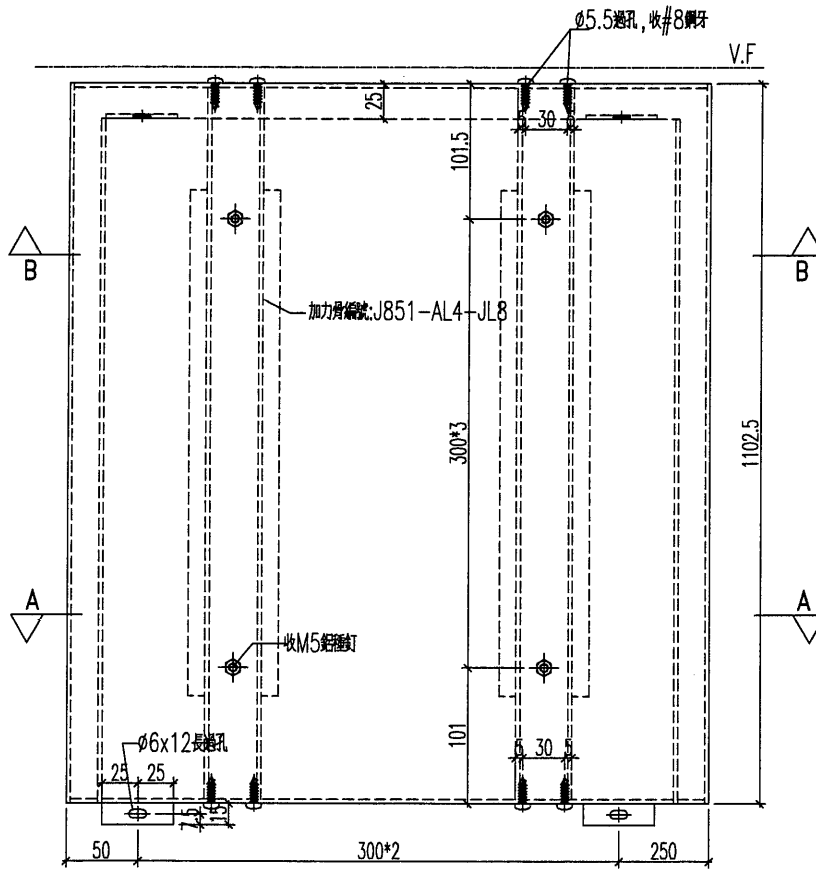
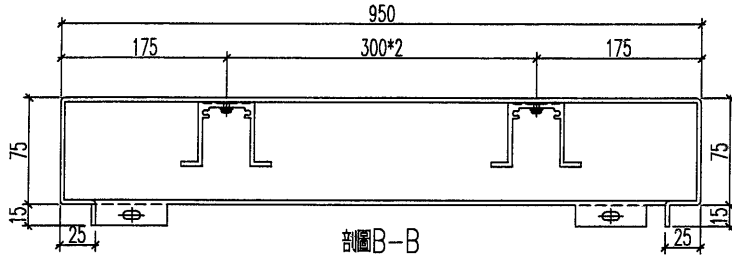


名稱	鋁板加工圖	制圖	HHQ	2020.12.3	修改		
材料	3mm厚鋁板	復核	WLQ	2020.12.3	日期		
顏色	見表	批准			圖號	J851-AL4dR-LB6	


美特鋁質 有限公司
MIDI Aluminium Fabricator Ltd.

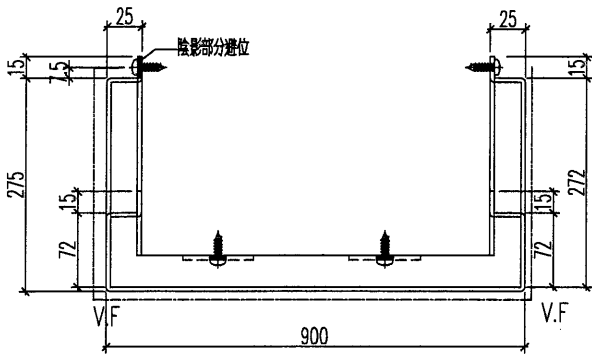
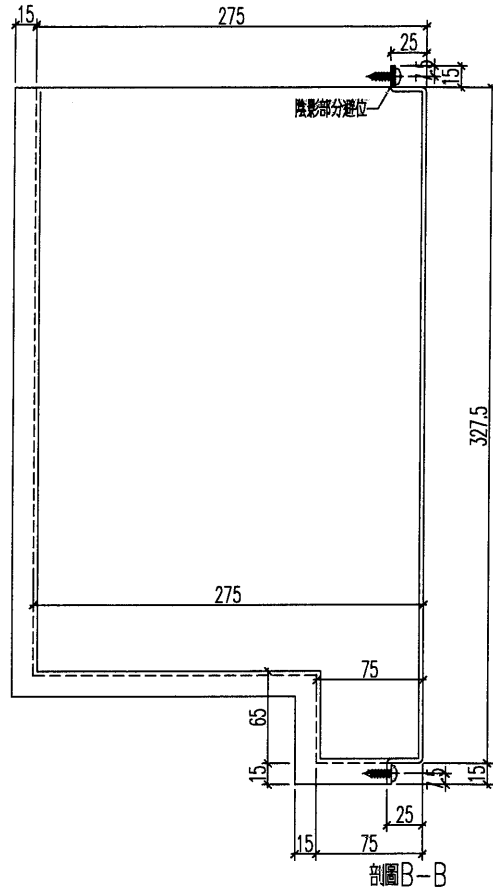
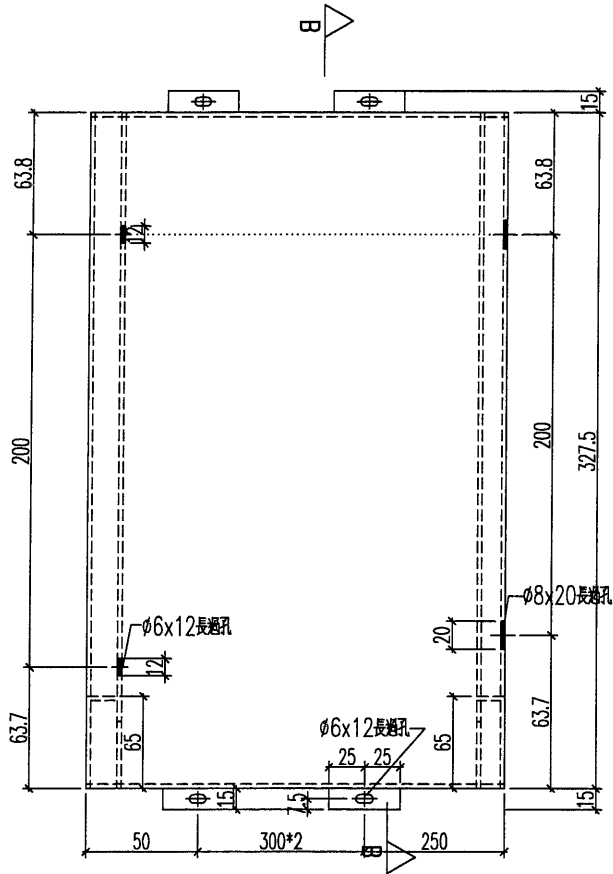
加工數量：1

工程號 J-851 地盤 青衣明麗匯




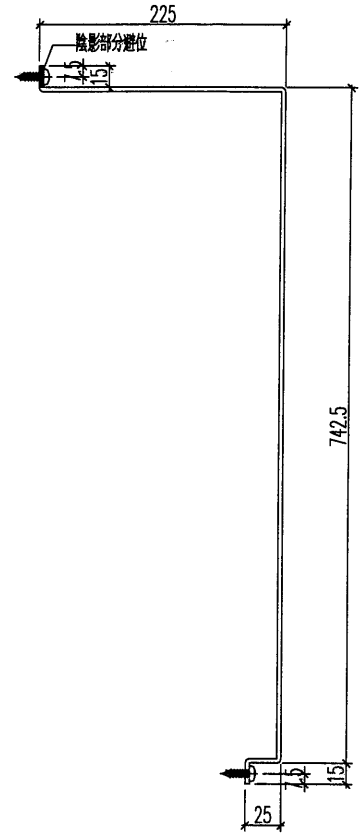
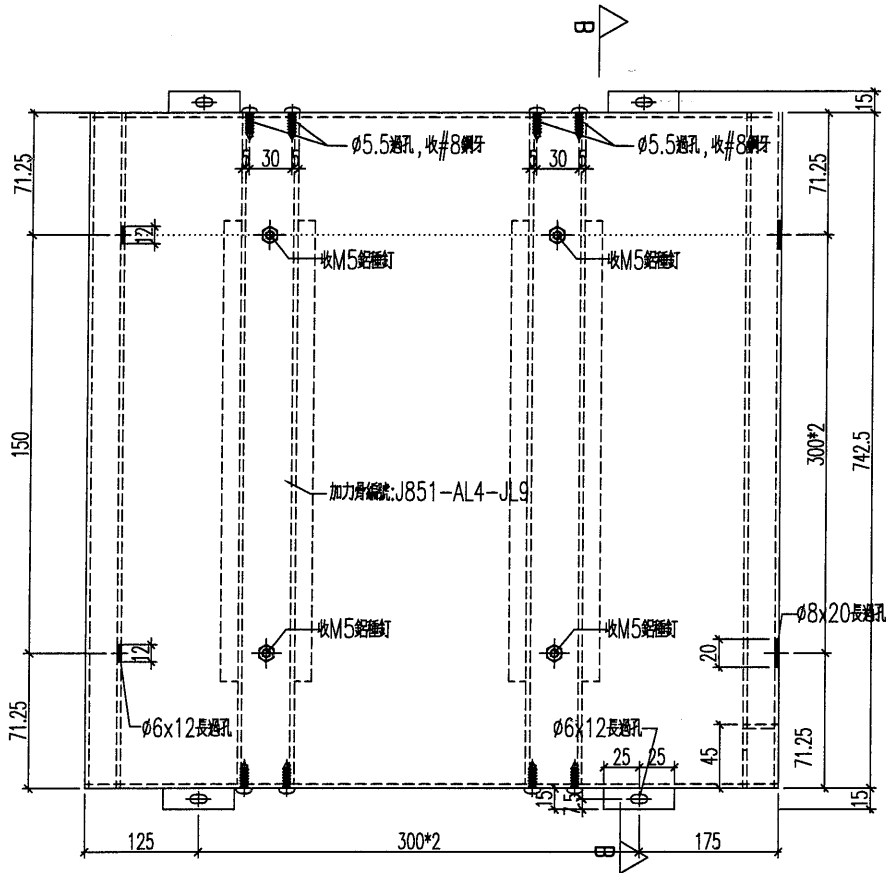
名稱	鋁板加工圖	制圖	HHQ	2020.12.3	修改		
材料	3mm厚板	復核	WLQ	2020.12.3	日期		
顏色	見表	批准			圖號	J851-AL4dR-LB7	

 美特鋁質 有限公司 MIDI Aluminium Fabricator Ltd.				鋁板編號 J851-AL4dR-LB8	數量 1	顏色 深灰色	使用位置 33F
工程號 J-851	地盤 青衣明匯						

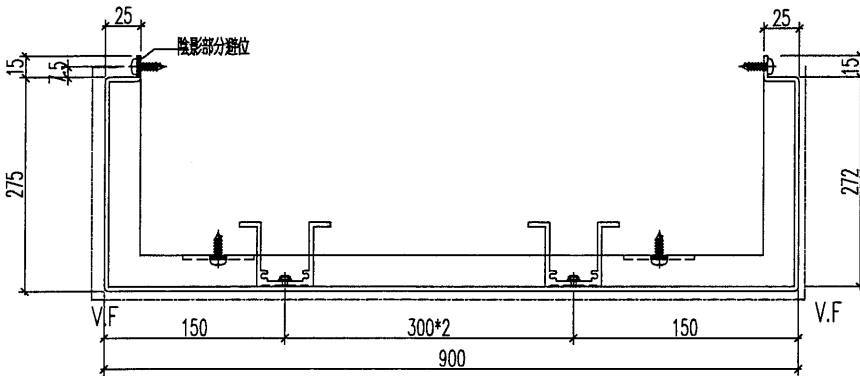


名稱	鋁板加工圖	制圖	HHQ	2020.12.3	修改		
材料	3mm 鋁板	復核	WLQ	2020.12.3	日期		
顏色	UCT534509SC-3 深灰色	批准			圖號	J851-AL4dR-LB8	


 美特鋁質有限公司 MIDI Aluminium Fabricator Ltd.		鋁板編號 J851-AL4dR-LB9	數量 1	顏色 深灰色	使用位置 33F
工程號 J-851	地盤 青衣明匯				

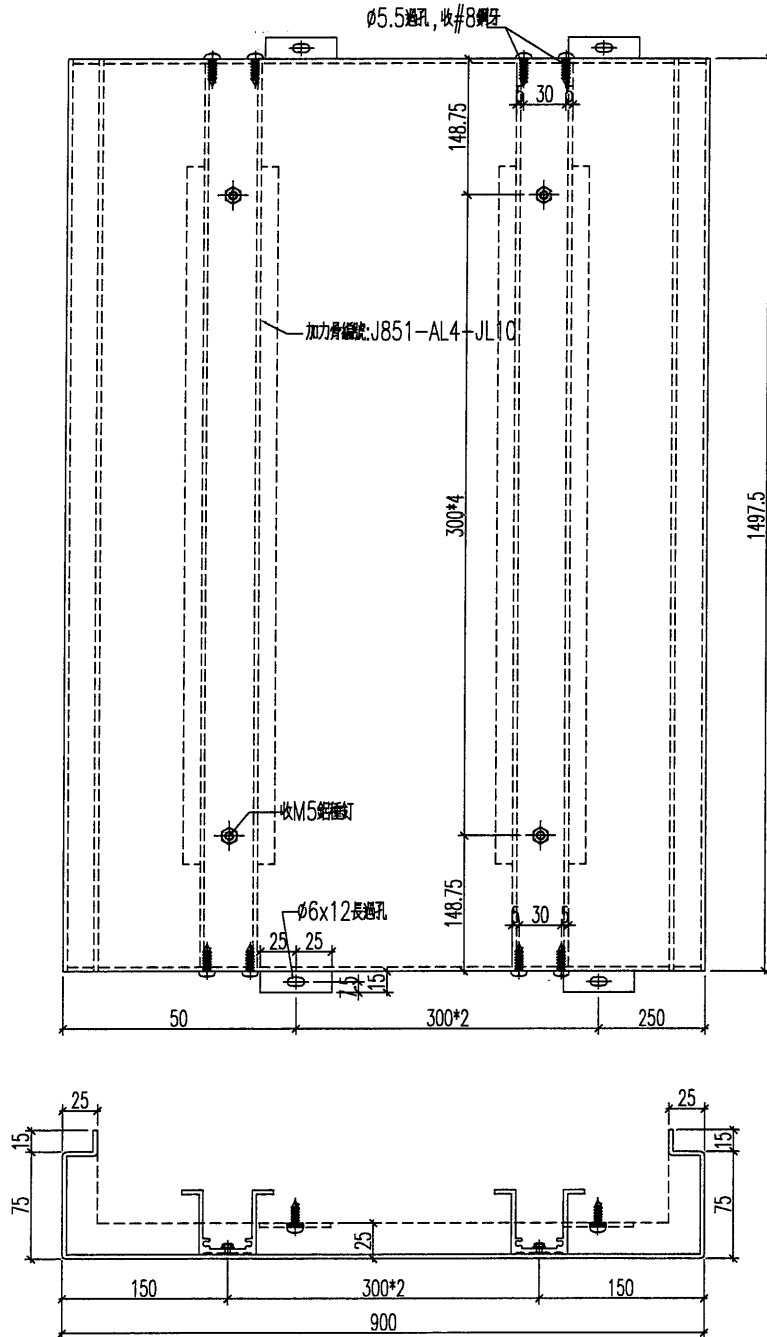


剖圖B-B



名稱	鋁板加工圖	制圖	HHQ	2020.12.3	修改		
材料	3mm厚板	復核	WLQ	2020.12.3	日期		
顏色	見表	批准			圖號	J851-AL4dR-LB9	

 美特鋁質 有限公司 MIDI Aluminium Fabricator Ltd.				鋁板編號 J851-AL4dR-LB10	數量 1	顏色 深灰色	使用位置 33F
工程號 J-851	地盤 青衣明匯						



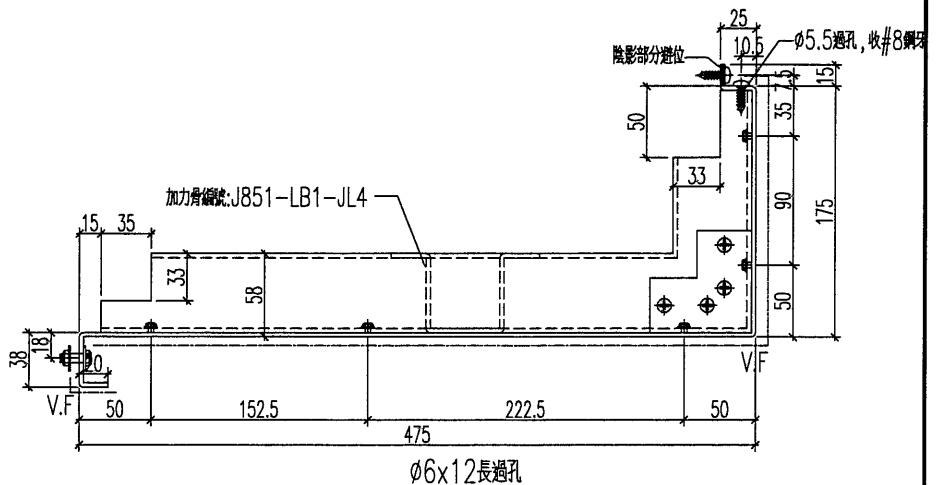
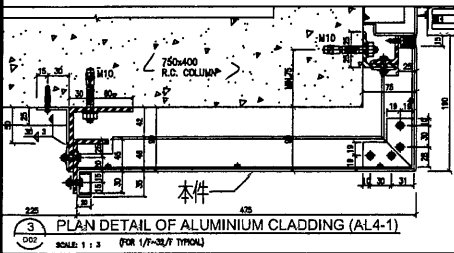
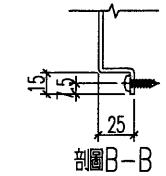
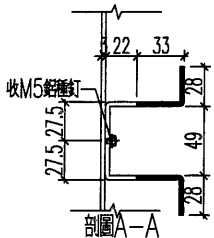
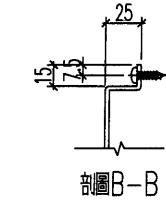
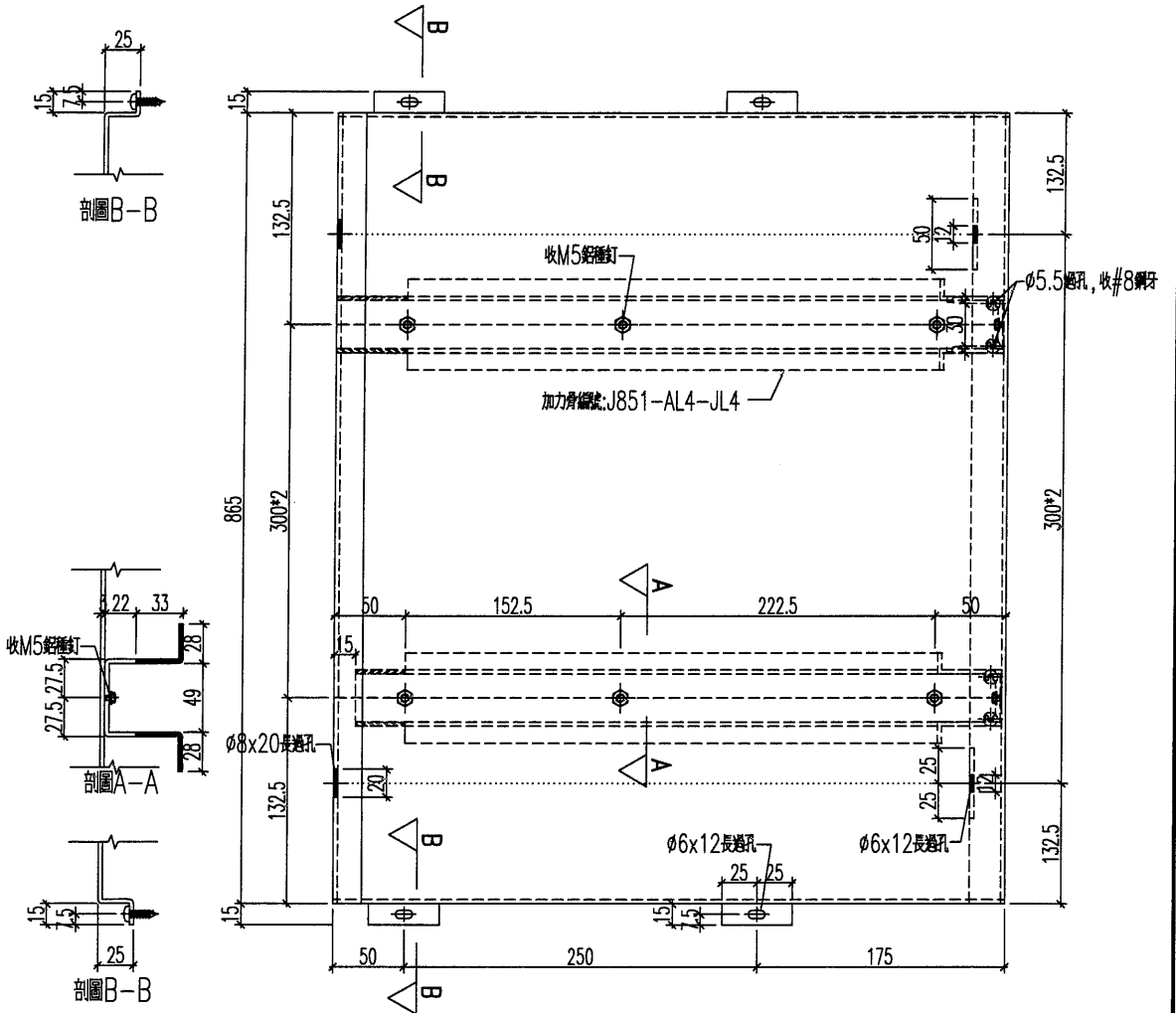
名稱	鋁板加工圖	制圖	HHQ	2020.12.3	修改		
材料	3mm 鋁板	復核	WLQ	2020.12.3	日期		
顏色	見表	批准			圖號	J851-AL4dR-LB10	



美特鋁質 有限公司
MIDI Aluminium Fabricator Ltd.

加工數量：2

工程號 J-851 地盤 青衣明燧匯



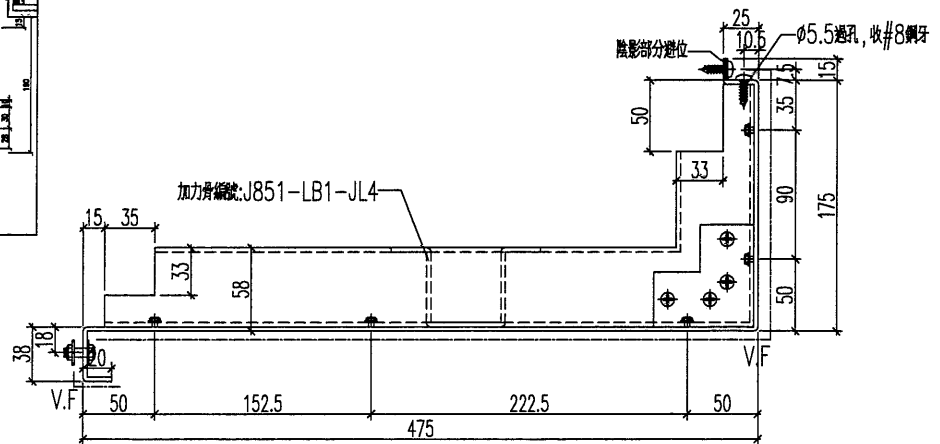
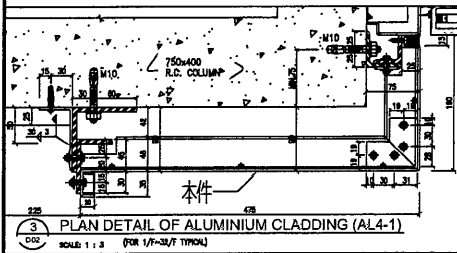
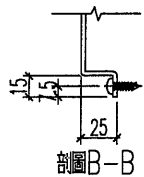
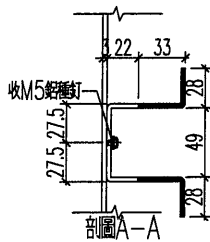
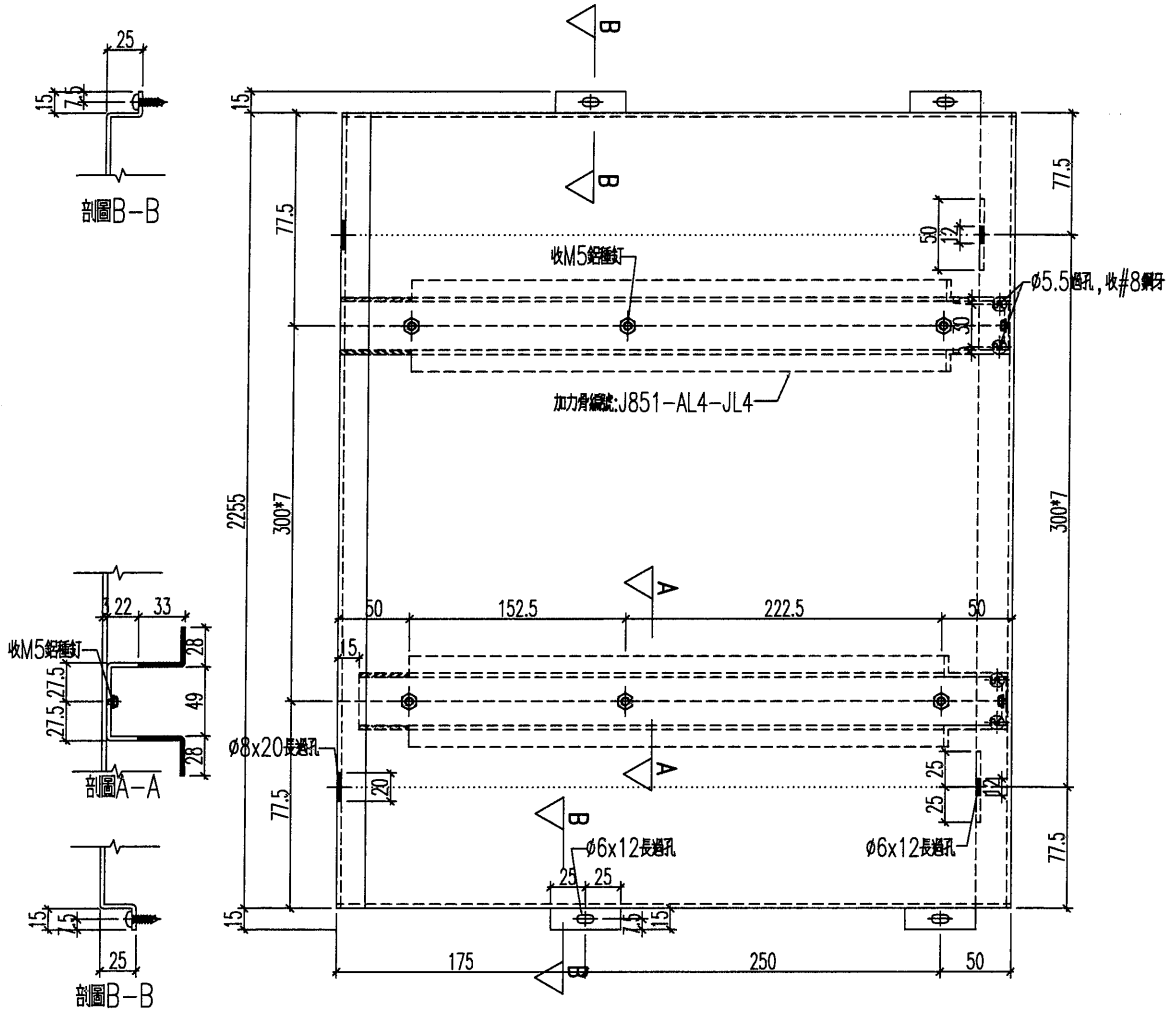
名稱	鋁板加工圖	制圖	HHQ	2020.12.3	修改		
材料	3mm厚鋁板	復核	WLQ	2020.12.3	日期		
顏色	UCT534509SC-3 深灰色	批准			圖號	J851-AL4d-LB1	



美特鋁質 有限公司
MIDI Aluminium Fabricator Ltd.

加工數量：4

工程號 J-851 地盤 青衣明麗匯

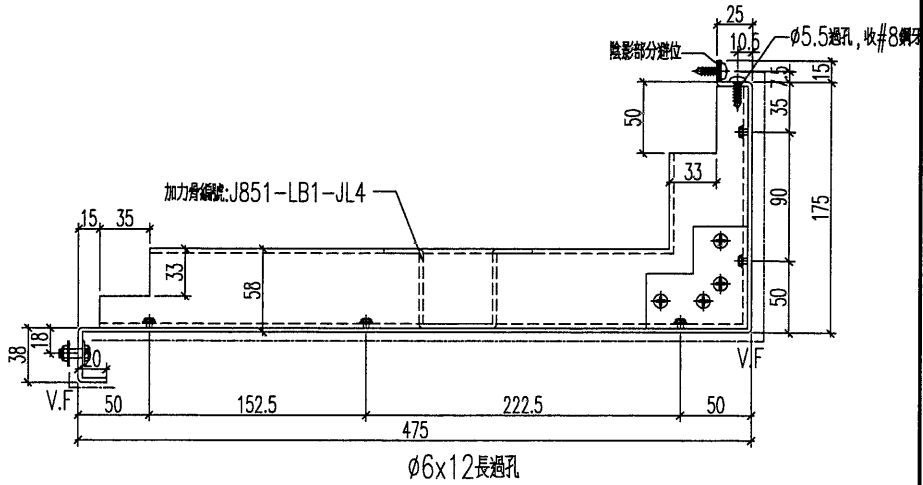
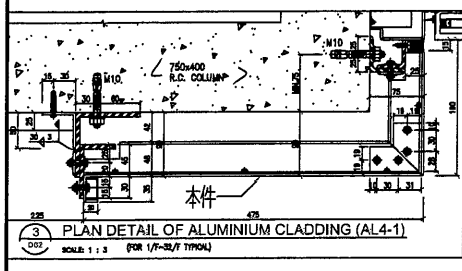
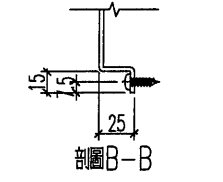
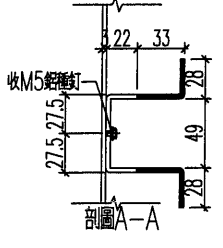
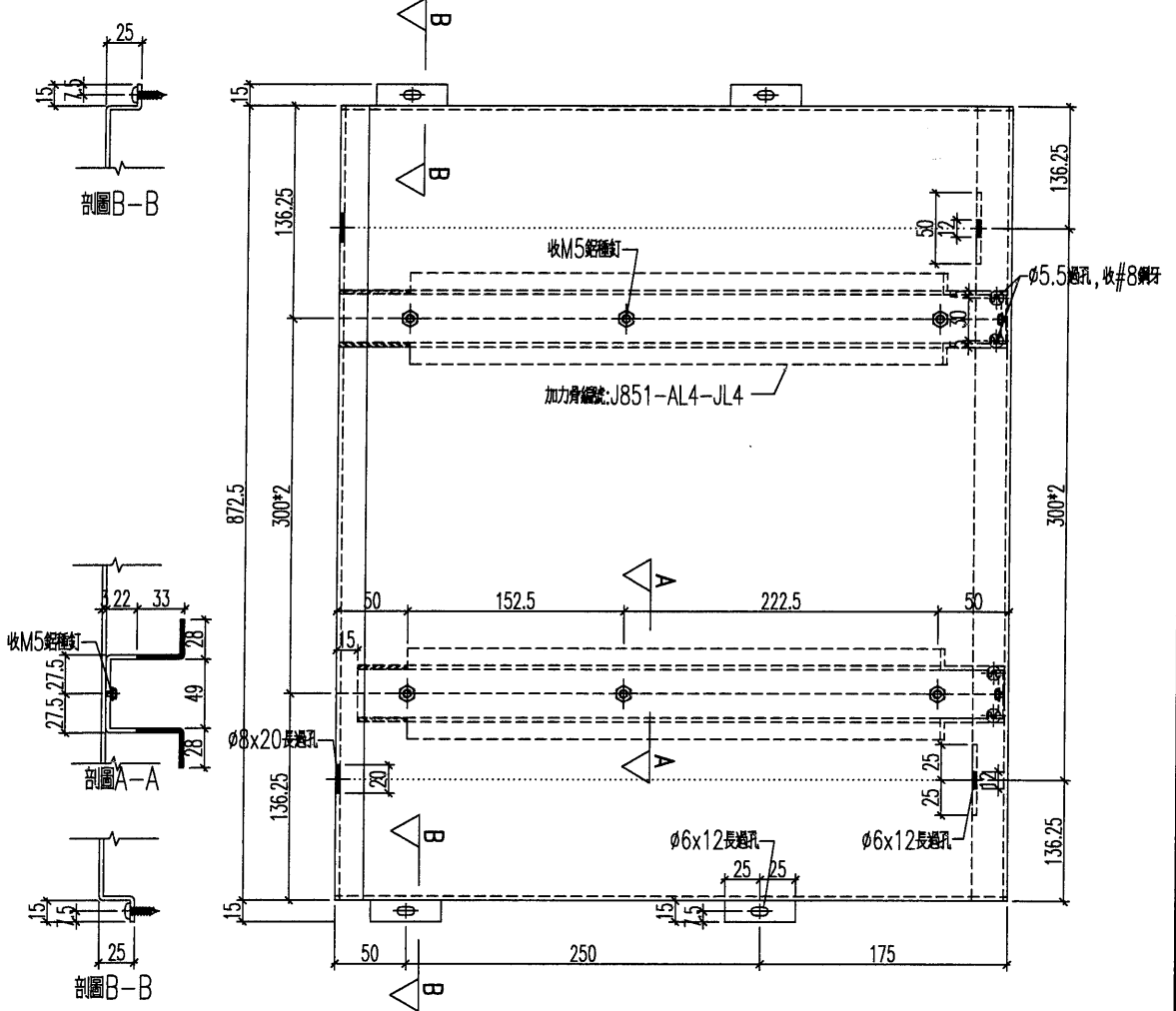


名稱	鋁板加工圖	制圖	HHQ	2020.12.3	修改		
材料	3mm厚鋁板	復核	WLQ	2020.12.3	日期		
顏色	UCT534509SC-3 深灰色	批准			圖號	J851-AL4d-LB2	

美特鋁質 有限公司
MIDI Aluminium Fabricator Ltd.

加工數量：2

工程號 J-851 地盤 青衣明匯

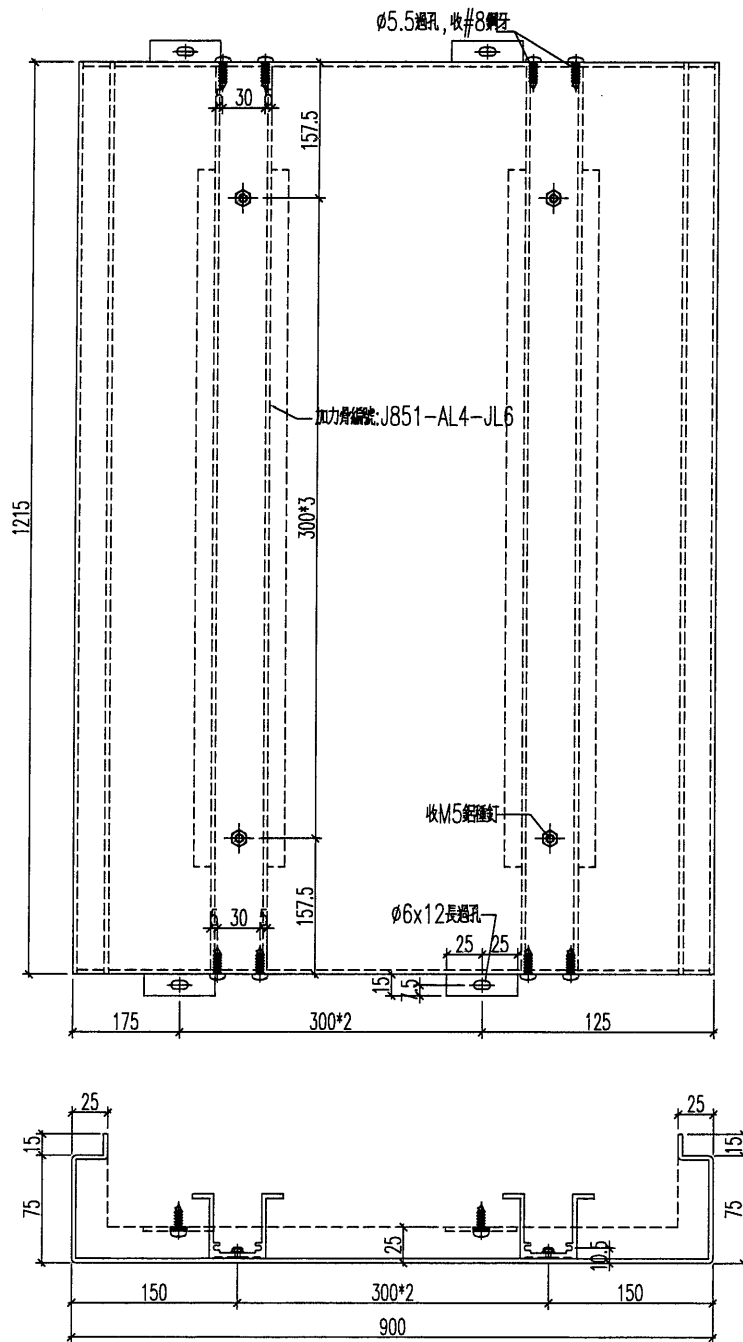


名稱	鋁板加工圖	制圖	HHQ	2020.12.3	修改		
材料	3mm厚板	復核	WLQ	2020.12.3	日期		
顏色	UCT534509SC-3 深灰色	批准			圖號	J851-AL4d-LB4	

美特鋁質 有限公司
MIDI Aluminium Fabricator Ltd.

加工數量：4

工程號 J-851 地盤 青衣明壙



名稱	鋁板加工圖	制圖	HHQ	2020.12.3	修改			
材料	3mm厚板	復核	WLQ	2020.12.3	日期			
顏色	UCT534509SC-3 深灰色	批准			圖號	J851-AL4d-LB5		



美特鋁質 有限公司
MIDI Aluminium Fabricator Ltd.

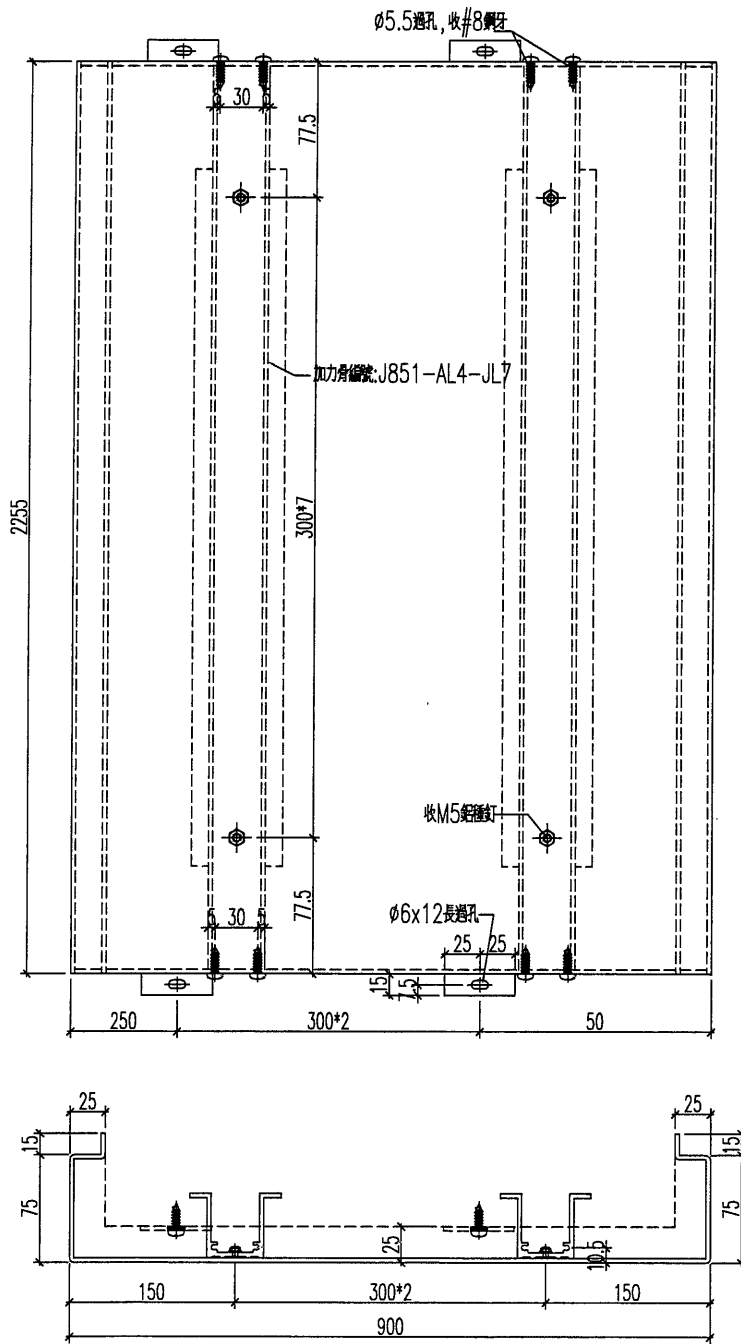
加工數量：2

工程號

J-851

地盤

青衣明匯

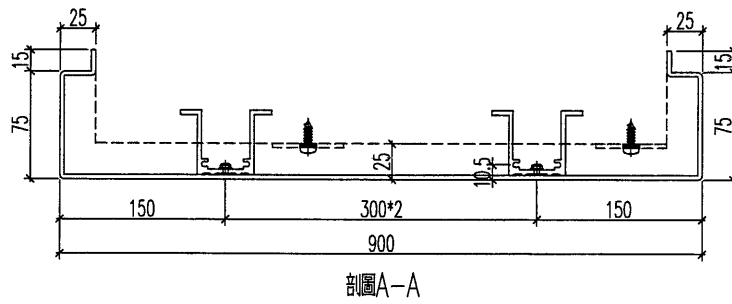
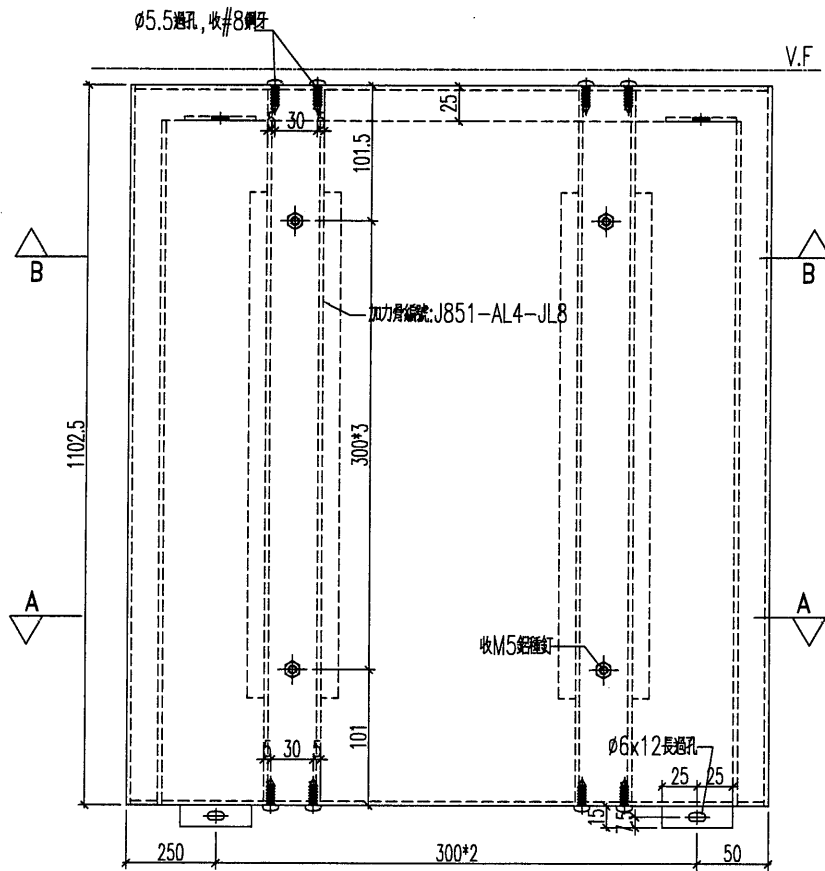
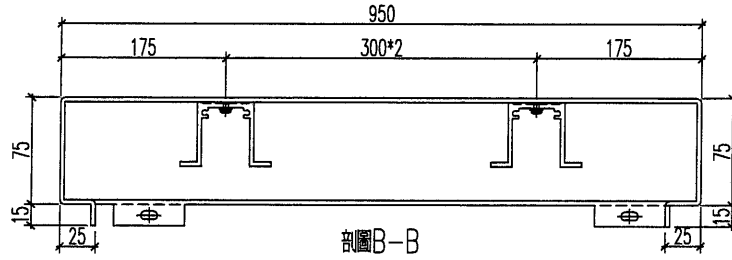


名稱	鋁板加工圖	制圖	HHQ	2020.12.3	修改		
材料	3mm厚板	復核	WLQ	2020.12.3	日期		
顏色	UCT534509SC-3 深灰色	批准			圖號	J851-AL4d-LB6	

美特鋁質 有限公司
MIDI Aluminium Fabricator Ltd.


加工數量：2

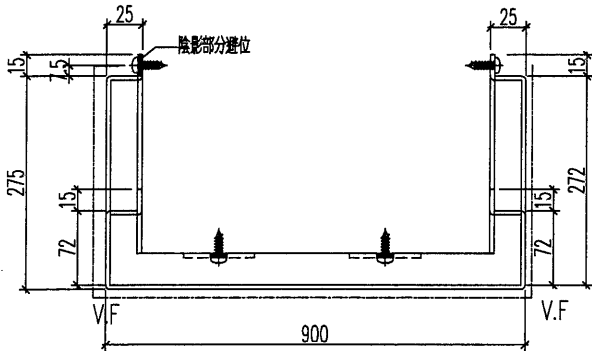
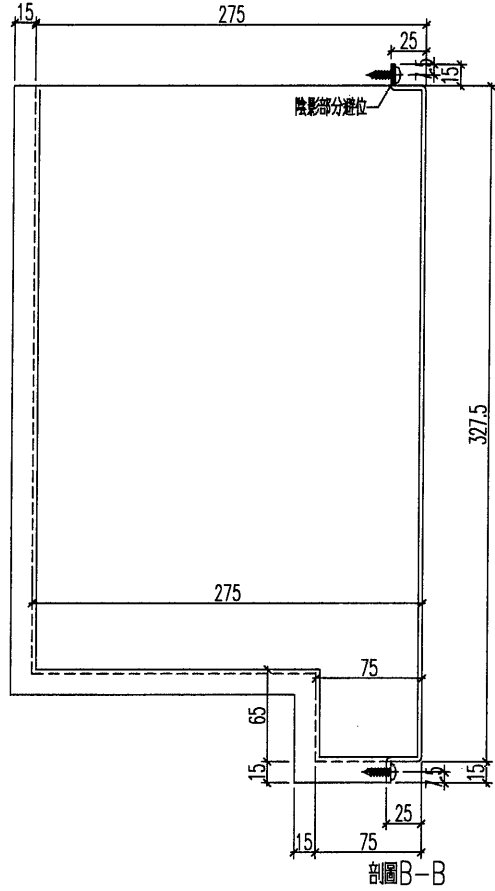
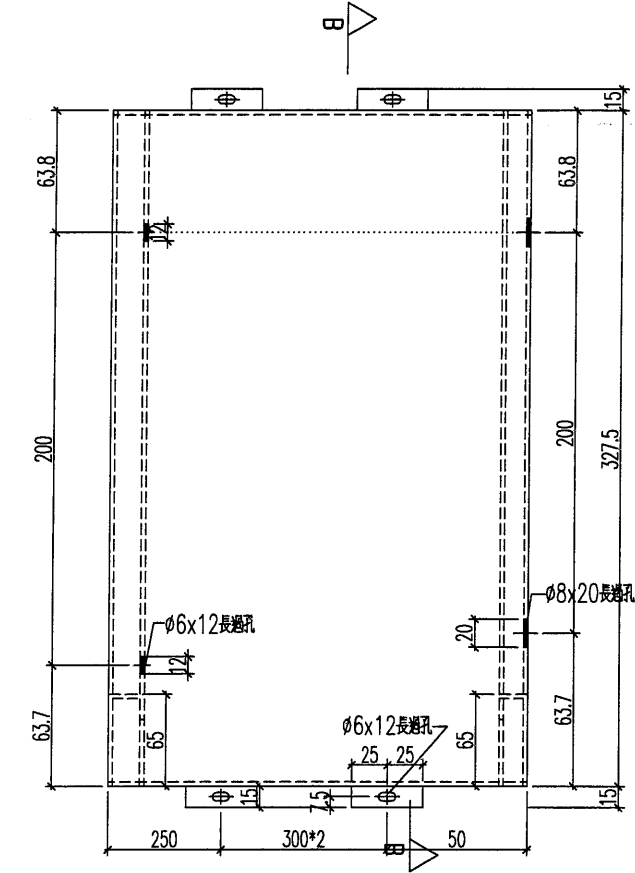
工程號 J-851 地盤 青衣明匯




名稱	鋁板加工圖	制圖	HHQ	2020.12.3	修改			
材料	3mm厚板	復核	WLQ	2020.12.3	日期			
顏色	UCT534509SC-3 深灰色	批准			圖號	J851-AL4d-LB7		

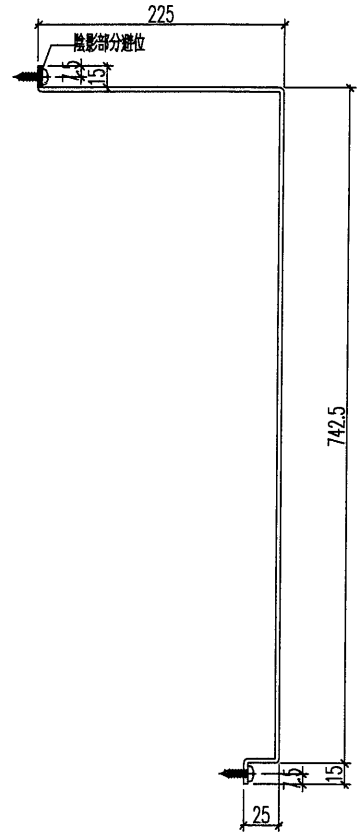
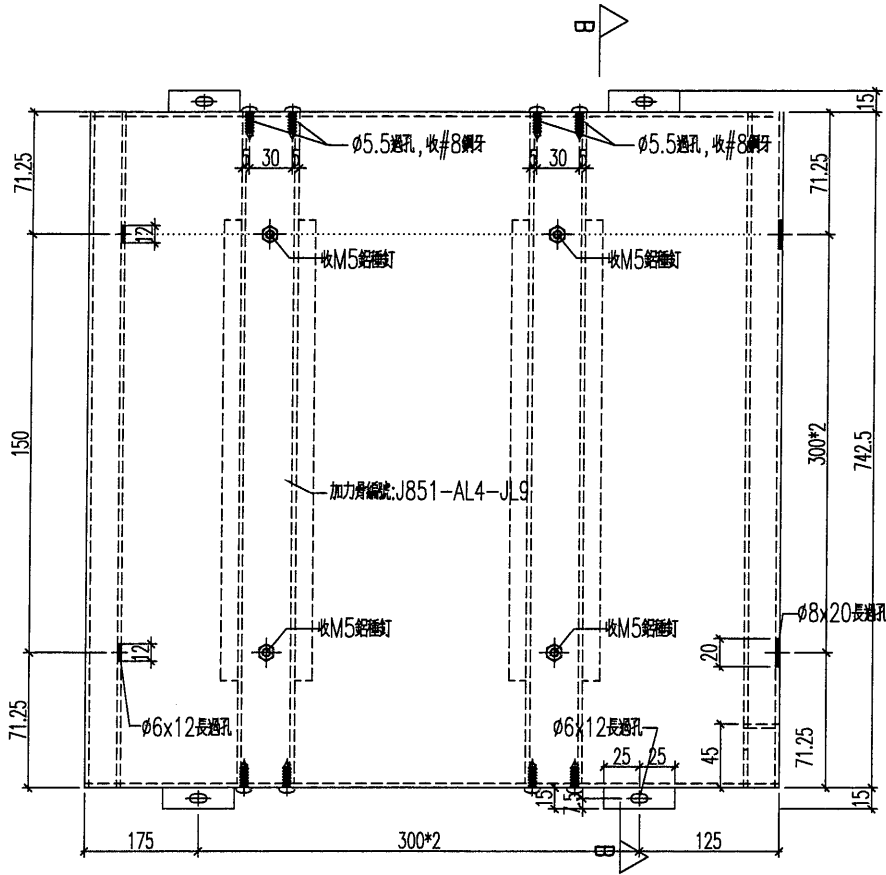


 美特鋁質 有限公司 MIDI Aluminium Fabricator Ltd.				鋁板編號 J851-AL4d-LB8	數量 1	顏色 深灰色	使用位置 33F
工程號 J-851	地盤 青衣明匯						

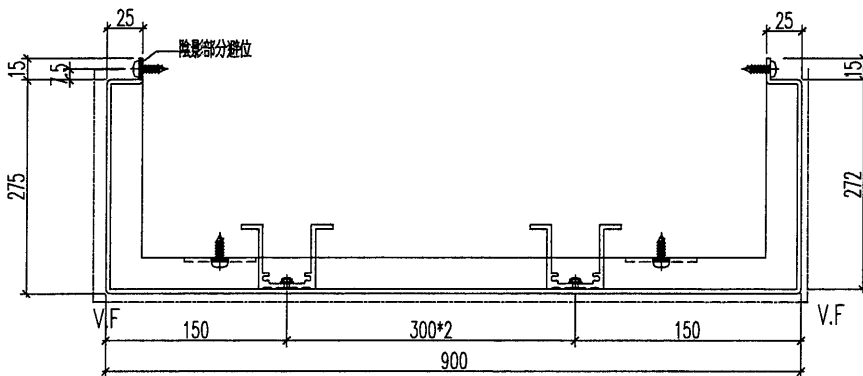


名稱	鋁板加工圖	制圖	HHQ	2020.12.3	修改		
材料	3mm厚板	復核	WLQ	2020.12.3	日期		
顏色	見表	批准			圖號	J851-AL4d-LB8	


 美特鋁質 有限公司 MIDI Aluminium Fabricator Ltd.				鋁板編號 J851-AL4d-LB9	數量 1	顏色 深灰色	使用位置 33F
工程號 J-851	地盤 青衣明匯						

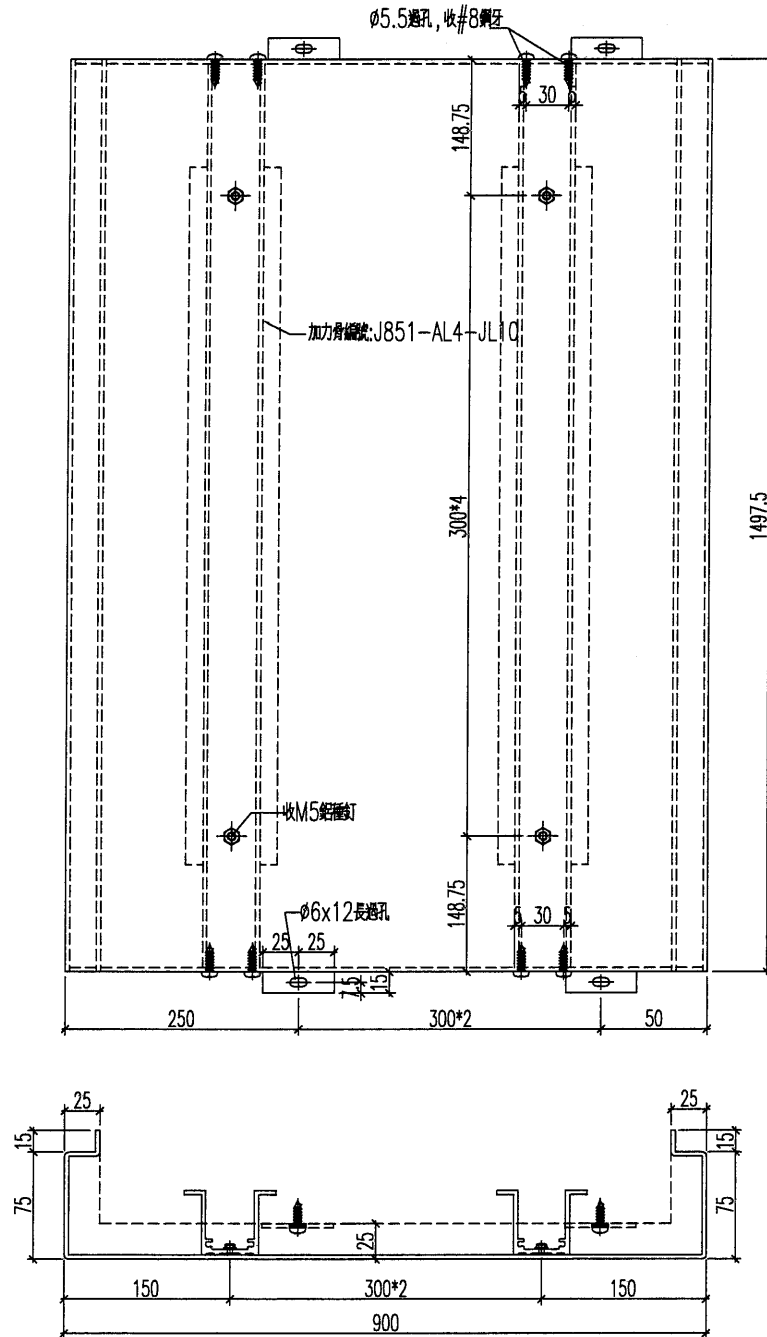


剖圖B-B



名稱	鋁板加工圖	制圖	HHQ	2020.12.3	修改		
材料	3mm厚鋁板	復核	WLQ	2020.12.3	日期		
顏色	見表	批准			圖號	J851-AL4d-LB9	

 美特鋁質 有限公司 MIDI Aluminium Fabricator Ltd.				數量	顏色	使用位置	
				J851-AL4d-LB10	1	深灰色	33F
工程號	J-851	地盤	青衣明匯				



名稱	鋁板加工圖	制圖	HHQ	2020.12.3	修改		
材料	3mm 鋁板	復核	WLQ	2020.12.3	日期		
顏色	見表	批准			圖號	J851-AL4d-LB10	



美特鋁質 有限公司
MIDI Aluminium Fabricator Ltd.

鋁板編號

數量

顏色

使用位置

J851-AL4e-LB1

1

深灰色

32F

工程號

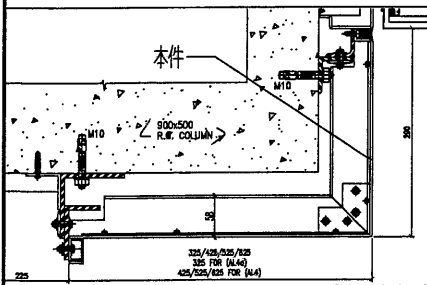
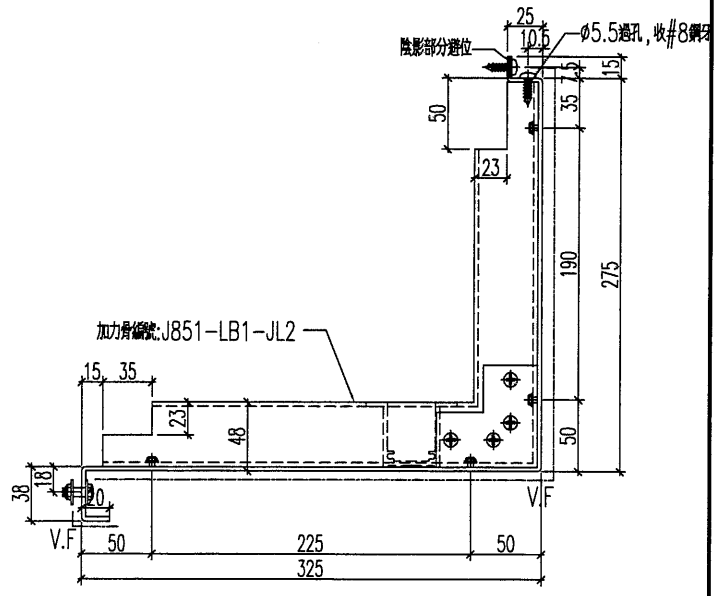
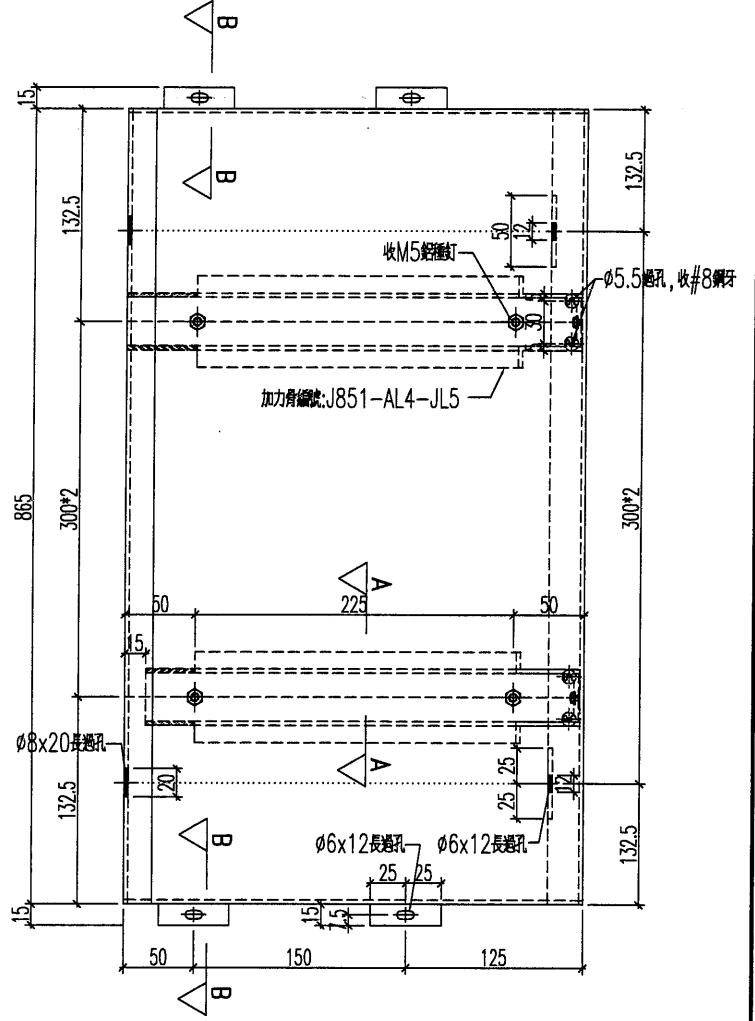
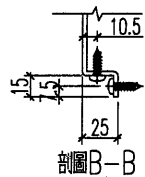
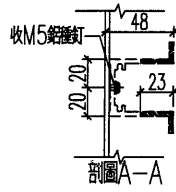
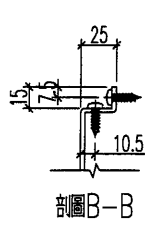
J-851

地盤

青衣明麗匯

白色

2~17F



PLAN DETAIL OF ALUMINIUM CLADDING (AL4&AL4a)
SCALE: 1:3 (FOR 1/F-32/F TYPICAL)

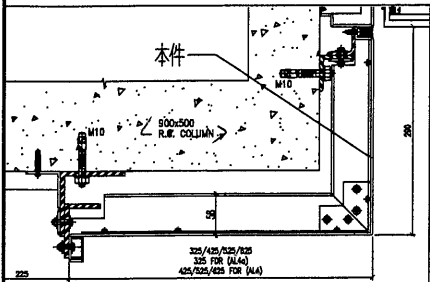
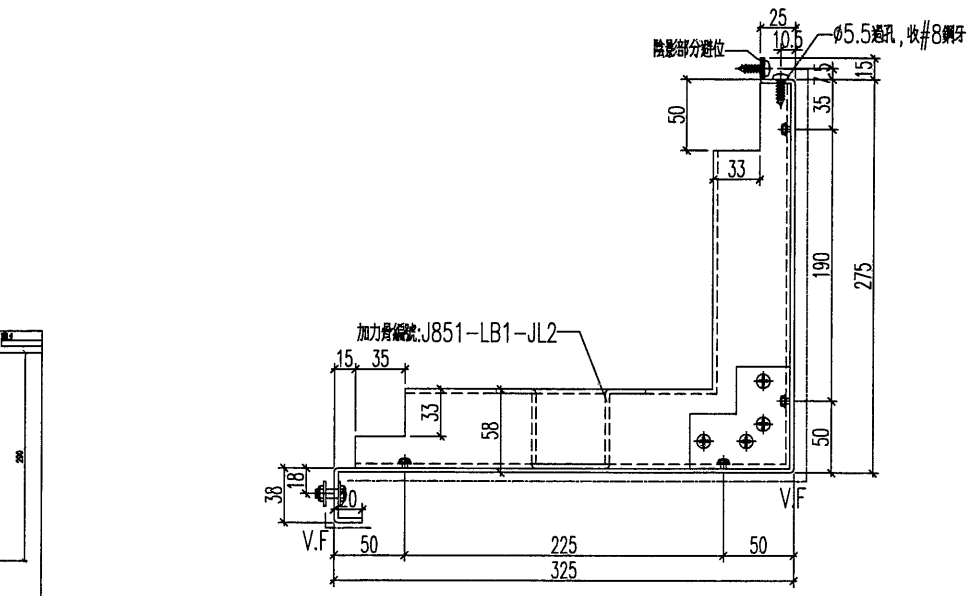
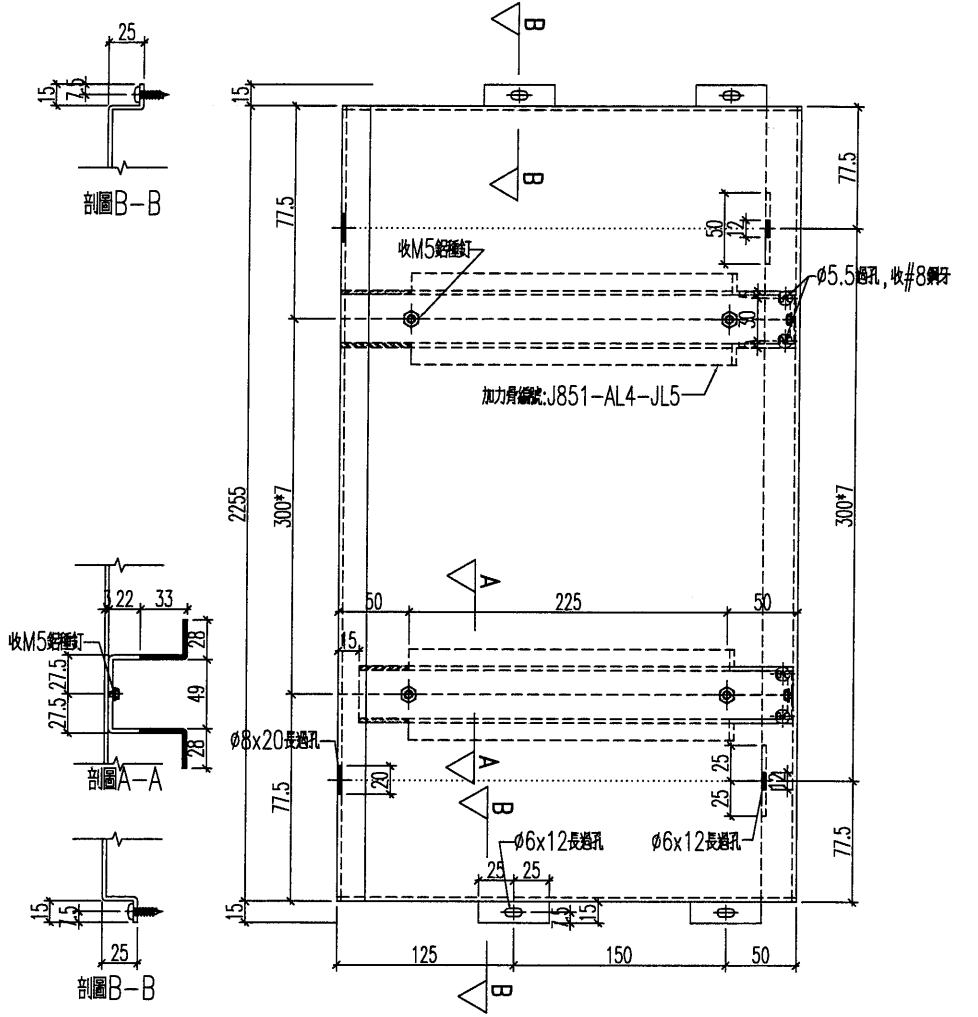
名稱	鋁板加工圖	制圖	HHQ	2020.12.3	修改		
材料	3mm厚板	復核	WLQ	2020.12.3	日期		
顏色	見表	批准			圖號	J851-AL4e-LB1	



美特鋁質 有限公司
MIDI Aluminium Fabricator Ltd.


工程號	J-851	地盤	青衣明題匯
-----	-------	----	-------

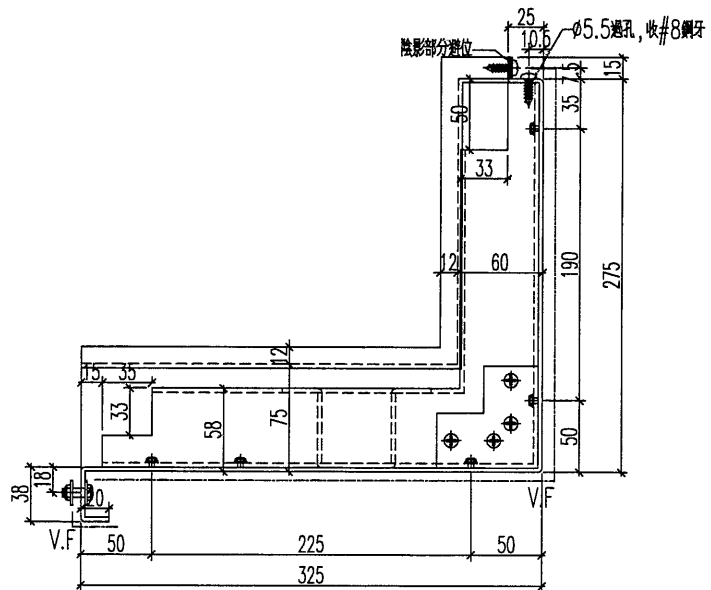
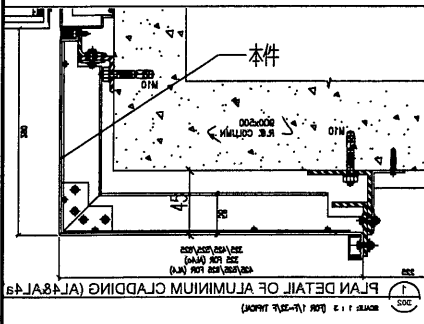
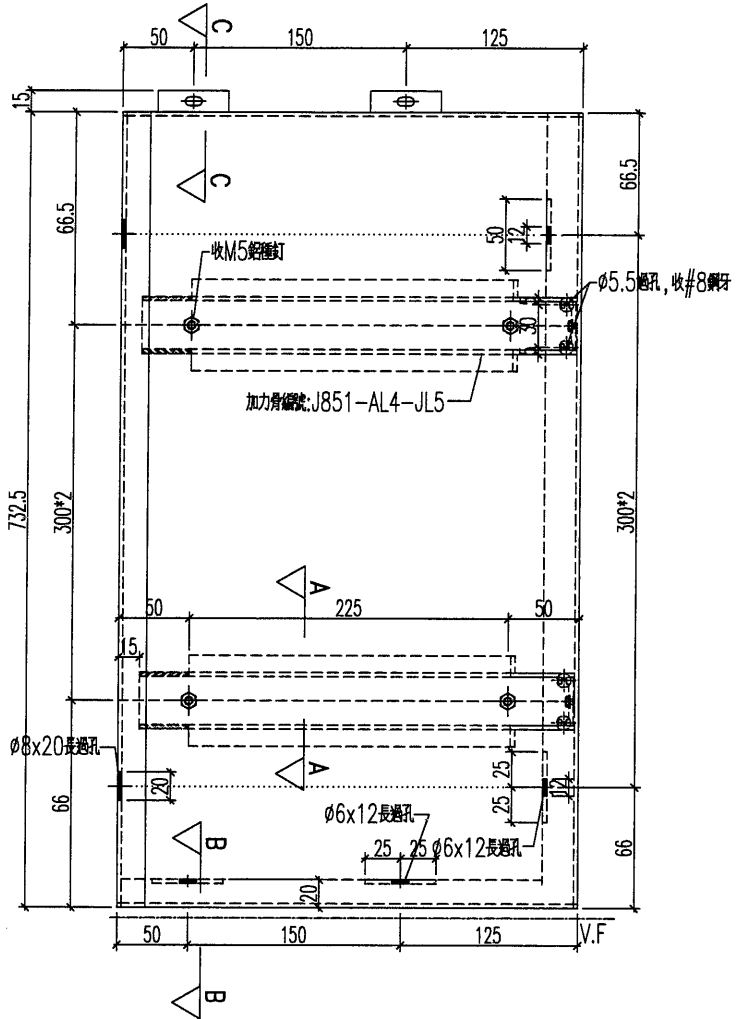
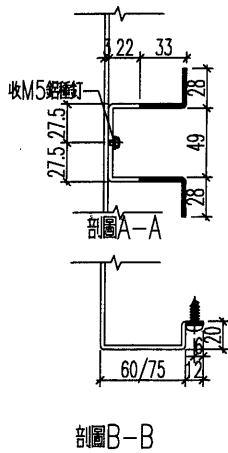
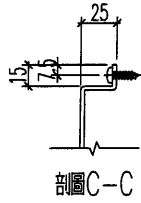
鋁板編號	數量	顏色	使用位置
J851-AL4e-LB2	1	深灰色	32F
J851-AL4e-LB2/W	1	白色	1F




1 PLAN DETAIL OF ALUMINIUM CLADDING (AL4&AL4a)
SCALE: 1:3 (FOR 1/F-32/F TYPICAL)

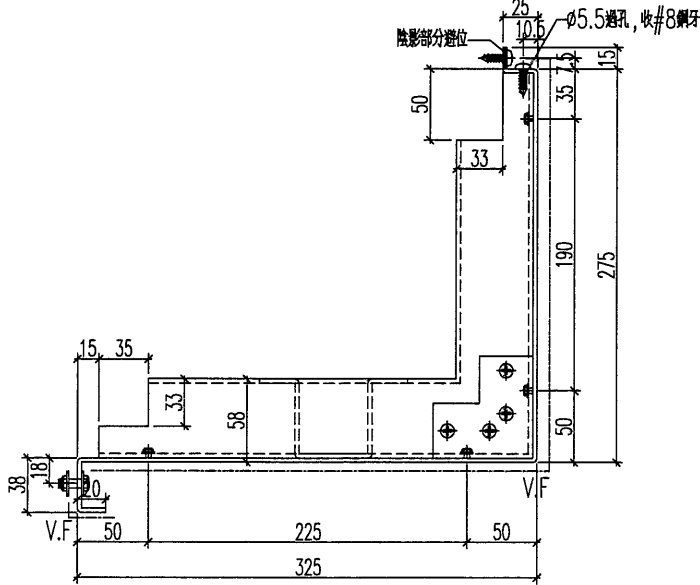
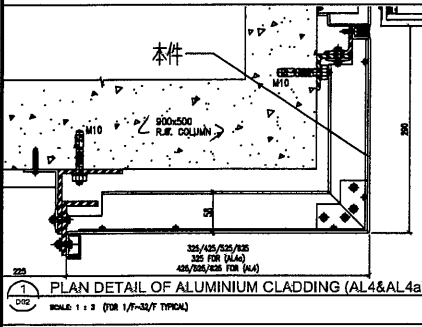
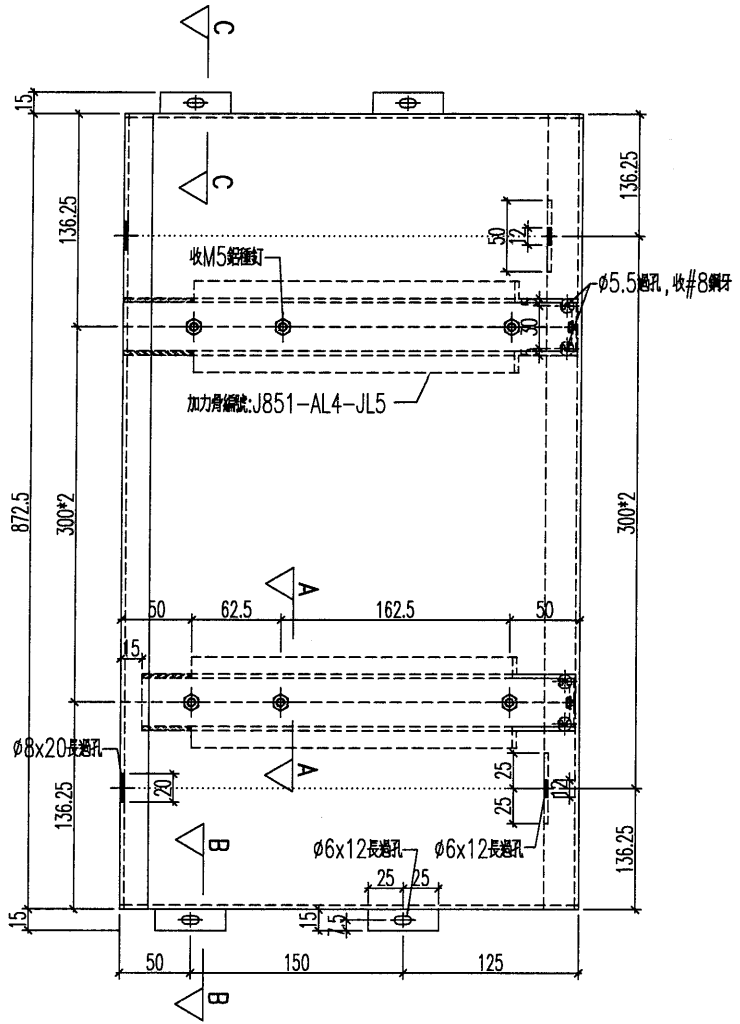
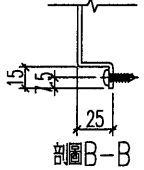
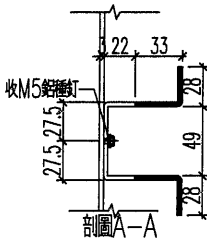
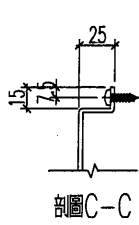
名稱	鋁板加工圖	制圖	HHQ	2020.12.3	修改		
材料	3mm厚板	復核	WLQ	2020.12.3	日期		
顏色	見表	批准			圖號	J851-AL4e-LB2	

 美特鋁質有限公司 MIDI Aluminium Fabricator Ltd.				鋁板編號	數量	顏色	使用位置
工程號	J-851	地盤	青衣明麗匯	J851-AL4e-LB3/W	1	白色	1F



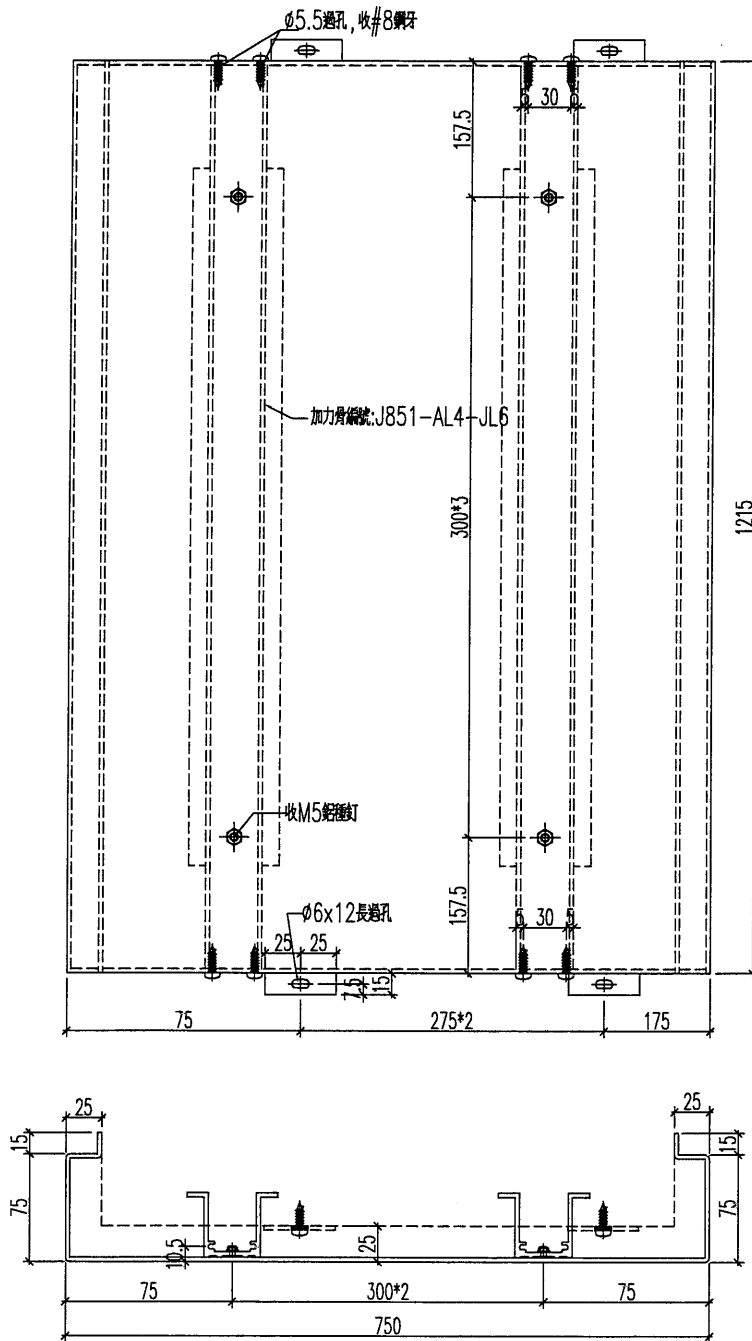
名稱	鋁板加工圖	制圖	HHQ	2020.12.3	修改		
材料	3mm厚鋁板	復核	WLQ	2020.12.3	日期		
顏色	見表	批准			圖號	J851-AL4e-LB3	

 美特鋁質有限公司 MIDI Aluminium Fabricator Ltd.	鋁板編號	數量	顏色	使用位置
	J851-AL4e-LB4	1	深灰色	33F
工程號	J-851	地盤	青衣明邨	



名稱	鋁板加工圖	制圖	HHQ	2020.12.3	修改		
材料	3mm厚板	復核	WLQ	2020.12.3	日期		
顏色	見表	批准			圖號	J851-AL4e-LB4	


 美特鋁質 有限公司 MIDI Aluminium Fabricator Ltd.				鋁板編號 J851-AL4e-LB5	數量 2	顏色 深灰色	使用位置 35F+RF
工程號 J-851	地盤 青衣明匯						

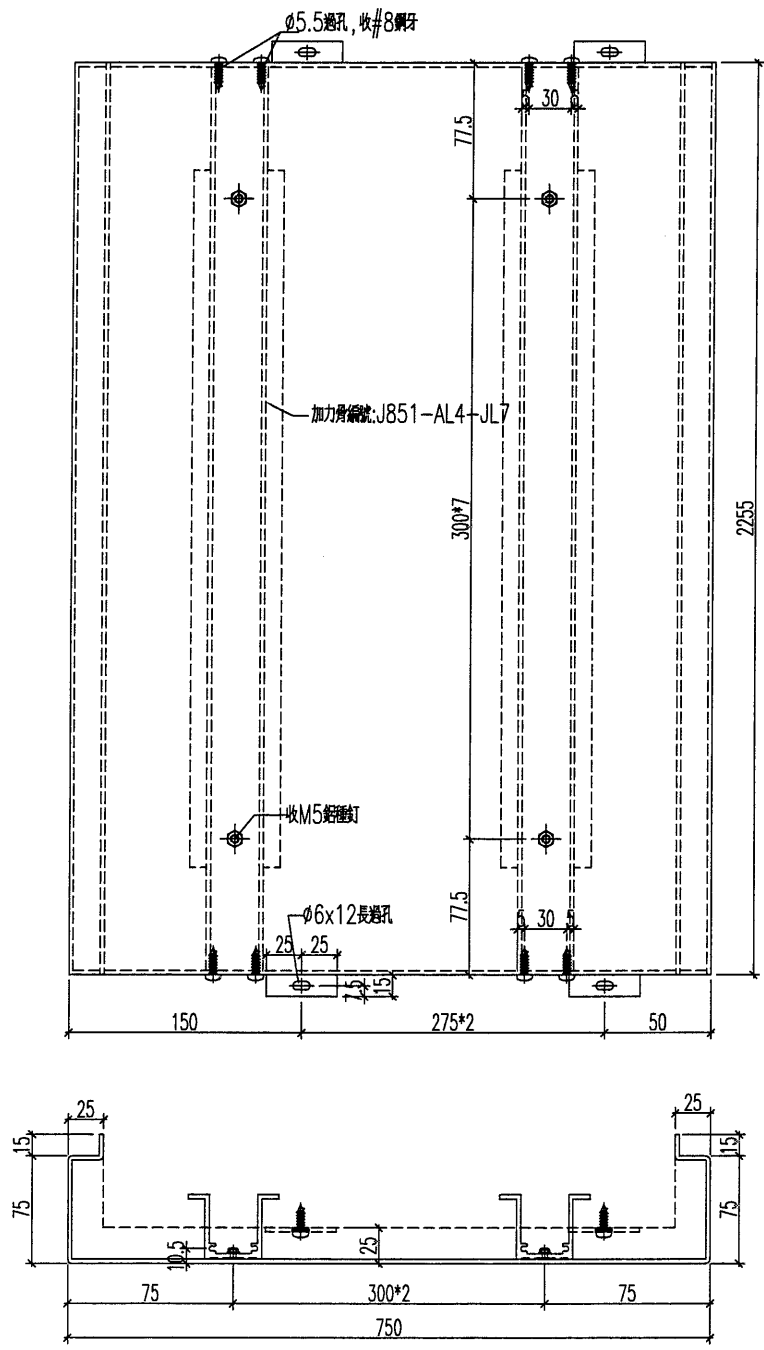


名稱	鋁板加工圖	制圖	HHQ	2020.12.3	修改		
材料	3mm厚板	復核	WLQ	2020.12.3	日期		
顏色	見表	批准			圖號	J851-AL4e-LB5	


58

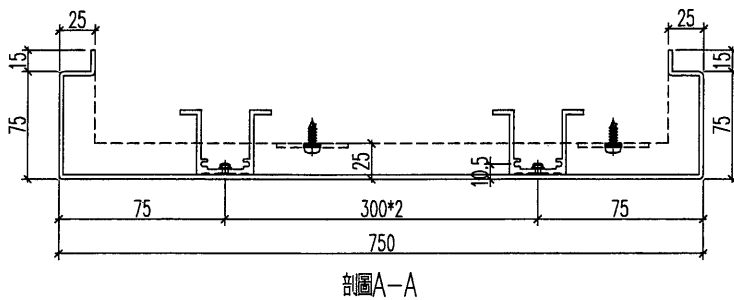
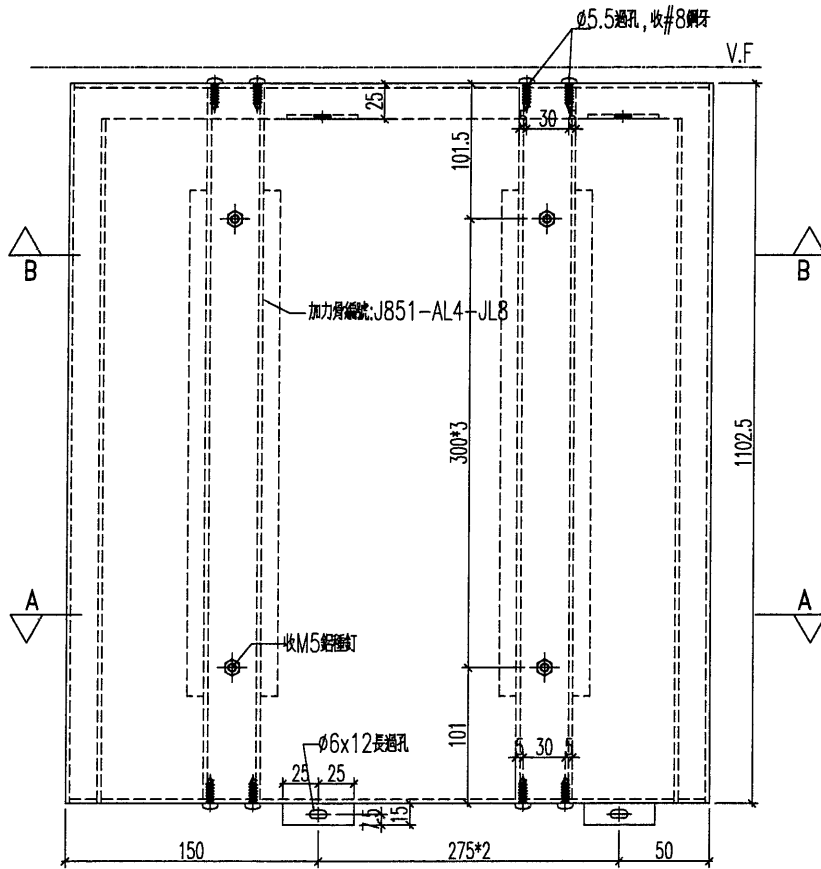
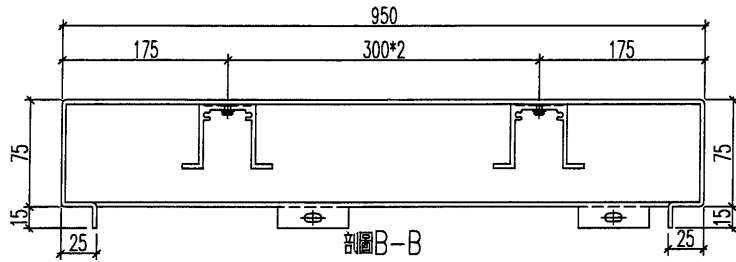
EG-DWG3

 美特鋁質 有限公司 MIDI Aluminium Fabricator Ltd.				鋁板編號 J851-AL4e-LB6	數量 1	顏色 深灰色	使用位置 35F
工程號 J-851	地盤 青衣明匯						




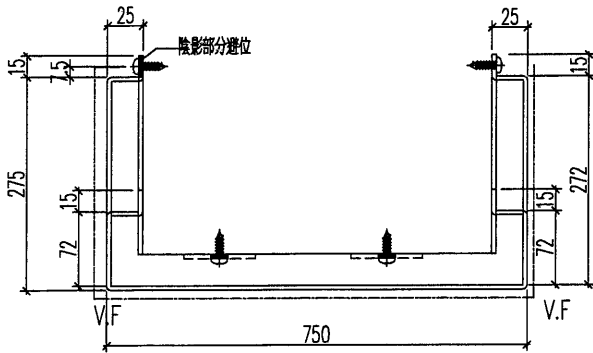
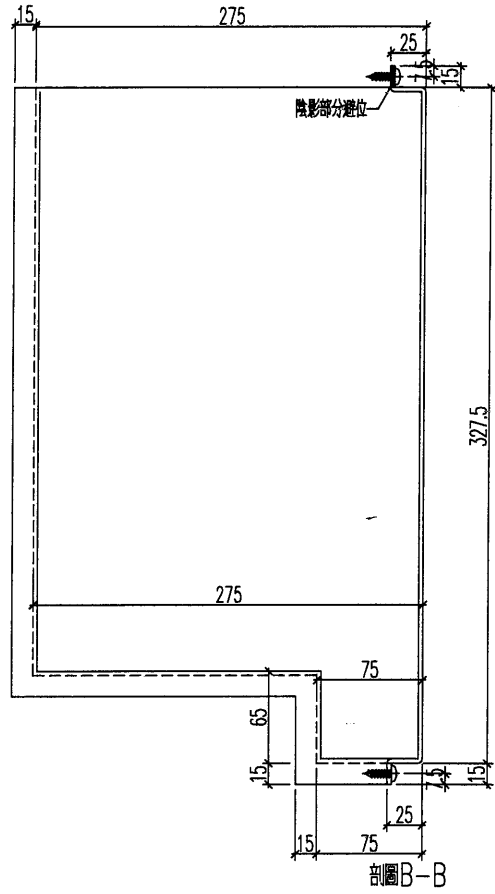
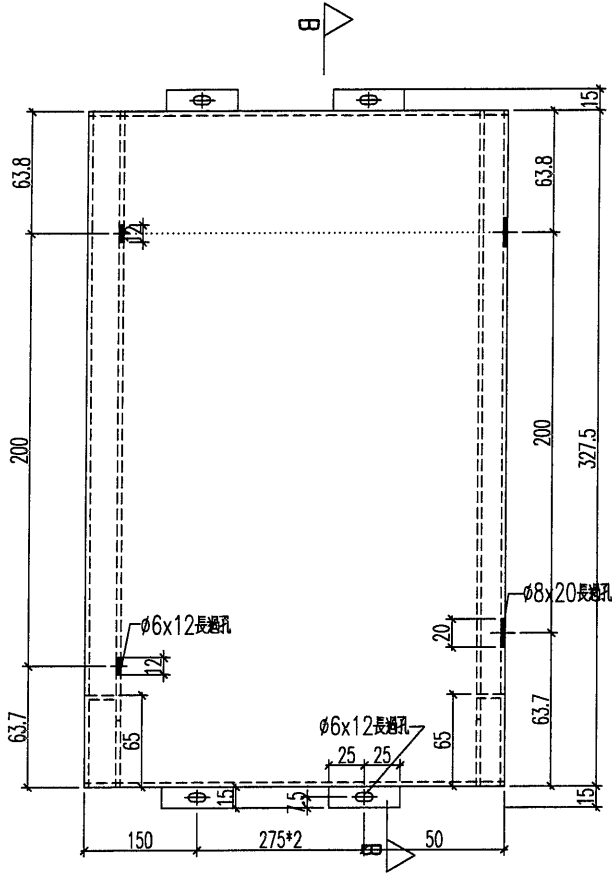
名稱	鋁板加工圖	制圖	HHQ	2020.12.3	修改			
材料	3mm厚板	復核	WLQ	2020.12.3	日期			
顏色	見表	批准			圖號	J851-AL4e-LB6		

 美特鋁質有限公司 MIDI Aluminium Fabricator Ltd.				鋁板編號 J851-AL4e-LB7	數量 1	顏色 深灰色	使用位置 RF
工程號 J-851	地盤 青衣明趣匯						




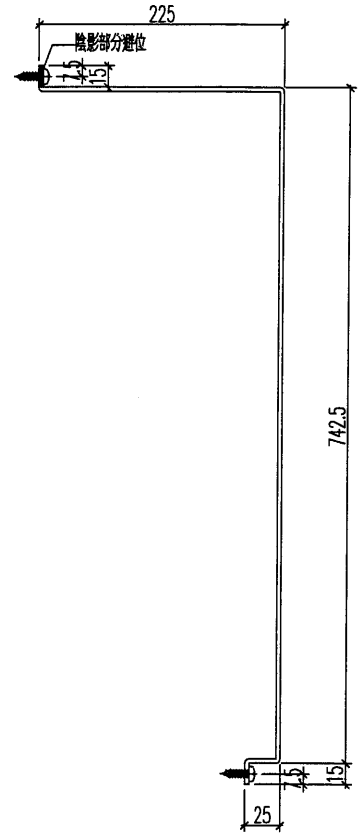
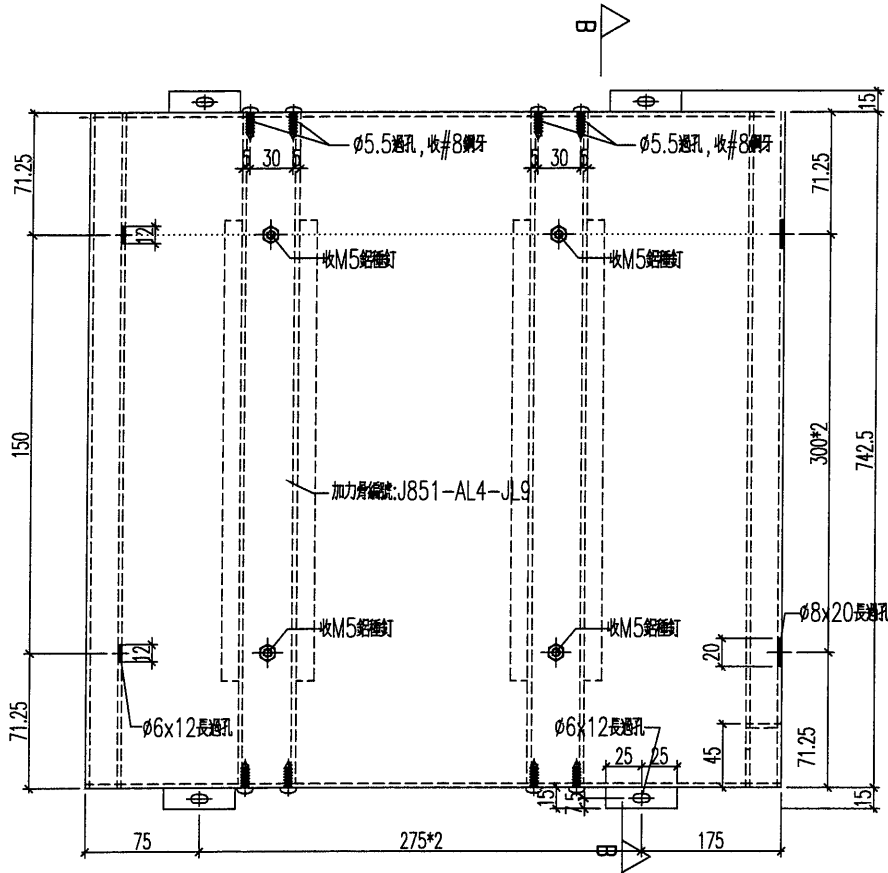
名稱	鋁板加工圖	制圖	HHQ	2020.12.3	修改		
材料	3mm厚鋁板	復核	WLQ	2020.12.3	日期		
顏色	見表	批准			圖號	J851-AL4e-LB7	

 美特鋁質 有限公司 MIDI Aluminium Fabricator Ltd.				鋁板編號 J851-AL4e-LB8	數量 1	顏色 深灰色	使用位置 33F
工程號 J-851	地盤 青衣明匯						

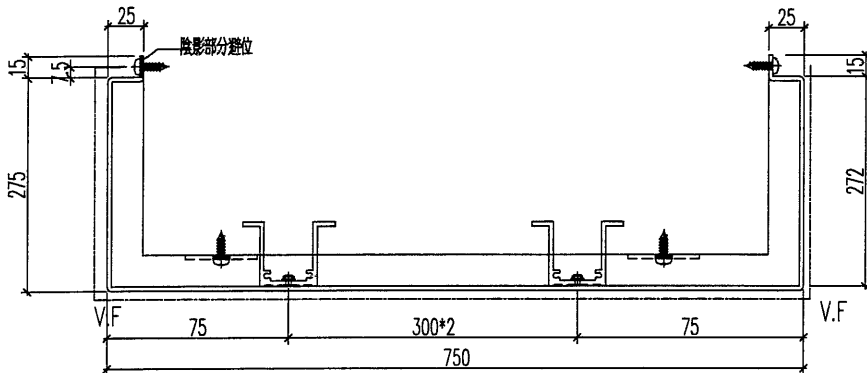


名稱	鋁板加工圖	制圖	HHQ	2020.12.3	修改		
材料	3mm厚鋁板	復核	WLQ	2020.12.3	日期		
顏色	UCT534509SC-3 深灰色	批准			圖號	J851-AL4e-LB8	


 美特鋁質 有限公司 MIDI Aluminium Fabricator Ltd.	鋁板編號	數量	顏色	使用位置
	J851-AL4e-LB9	1	深灰色	33F
工程號	J-851	地盤	青衣明匯	

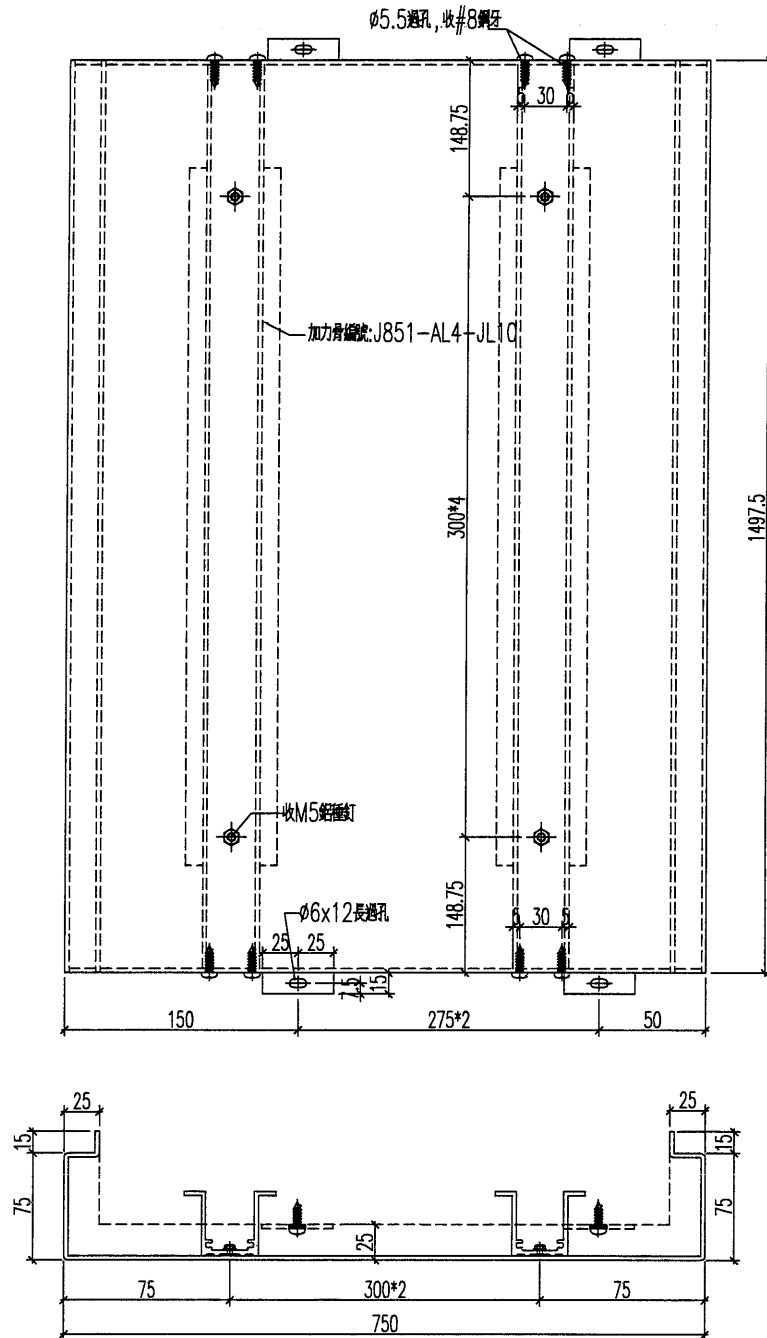


剖圖B-B



名稱	鋁板加工圖	制圖	HHQ	2020.12.3	修改		
材料	3mm厚板	復核	WLQ	2020.12.3	日期		
顏色	見表	批准			圖號	J851-AL4e-LB9	

 美特鋁質 有限公司 MIDI Aluminium Fabricator Ltd.	鋁板編號	數量	顏色	使用位置
	J851-AL4e-LB10	1	深灰色	33F
工程號	J-851	地盤	青衣明匯	



名稱	鋁板加工圖	制圖	HHQ	2020.12.3	修改		
材料	3mm厚板	復核	WLQ	2020.12.3	日期		
顏色	見表	批准			圖號	J851-AL4e-LB10	



美特鋁質 有限公司
MIDI Aluminium Fabricator Ltd.

鋁板編號

J851-AL4-LB1

數量

1

顏色

深灰色

使用位置

32F

工程號

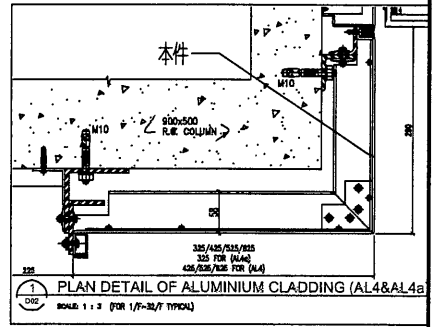
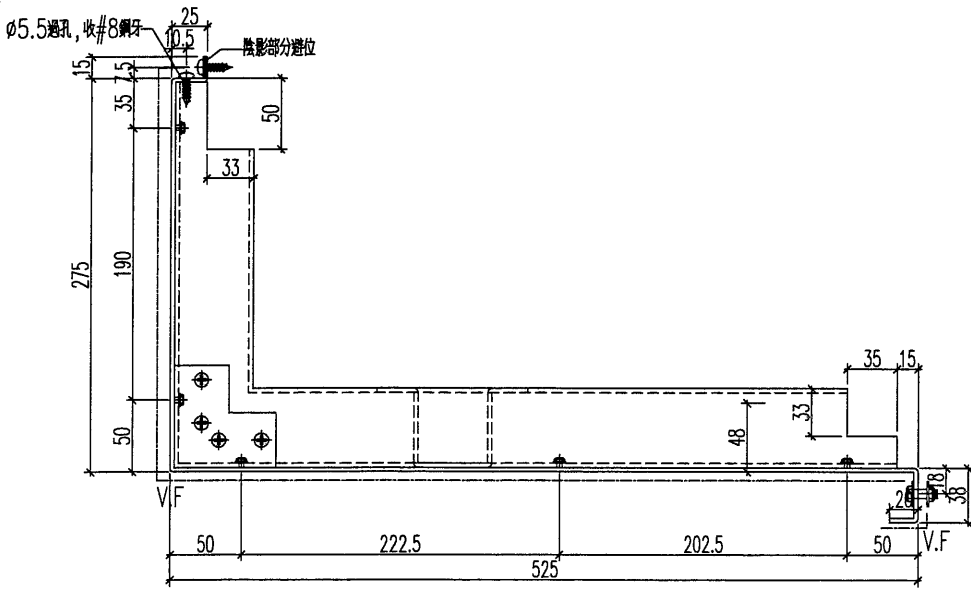
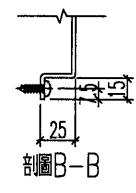
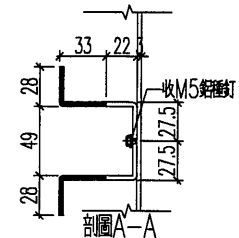
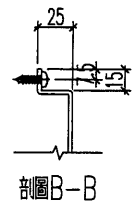
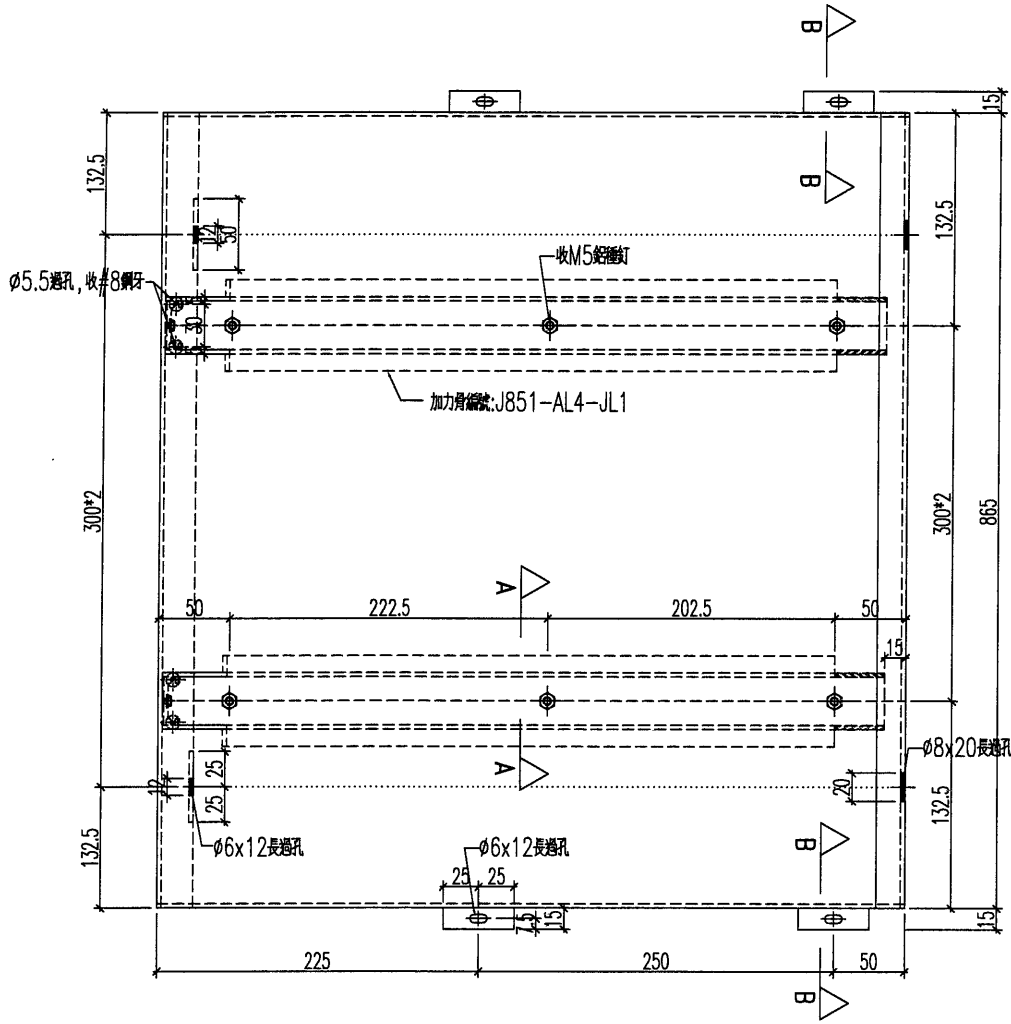
J-851

地盤


青衣明匯

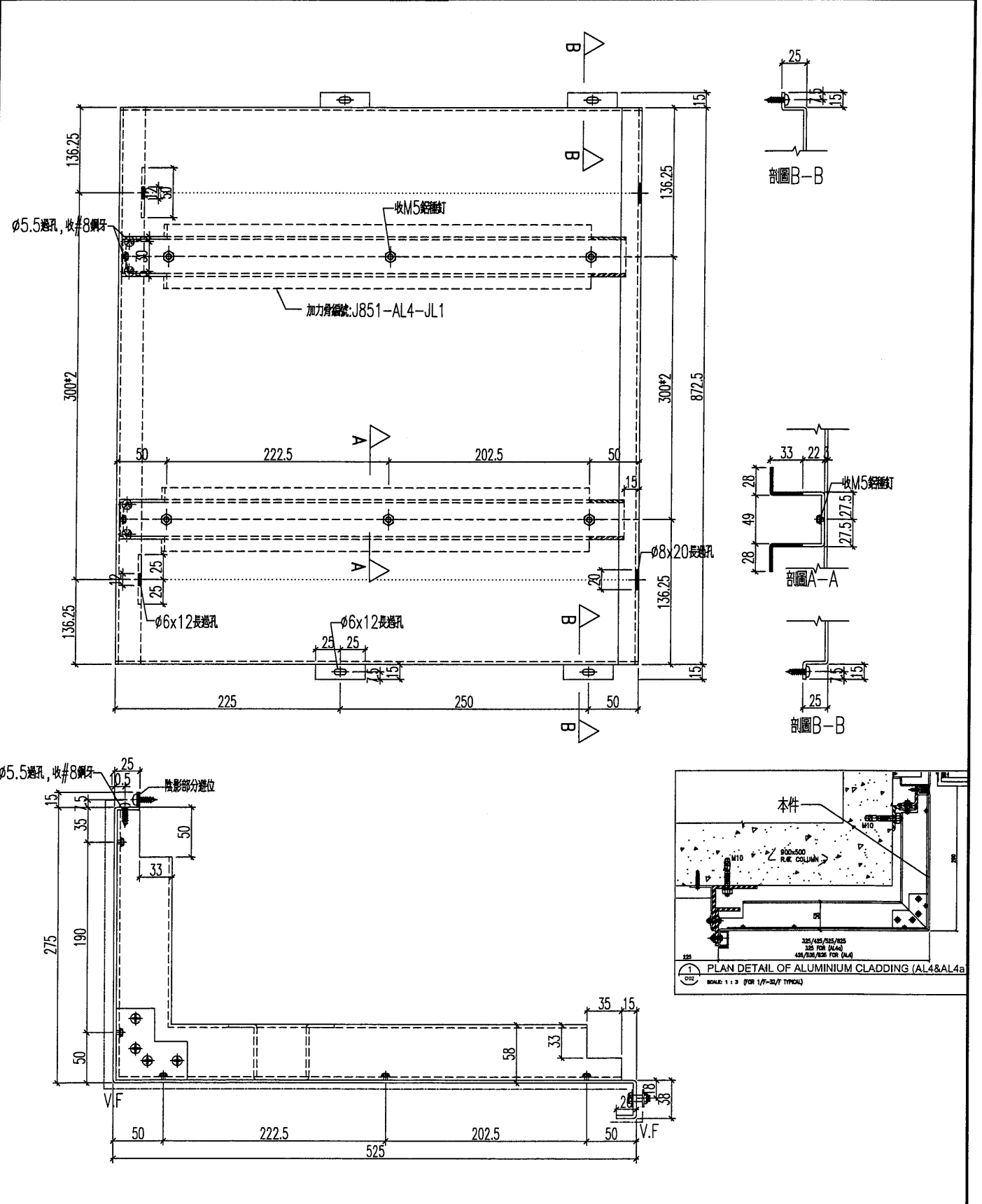
白色

2~17F




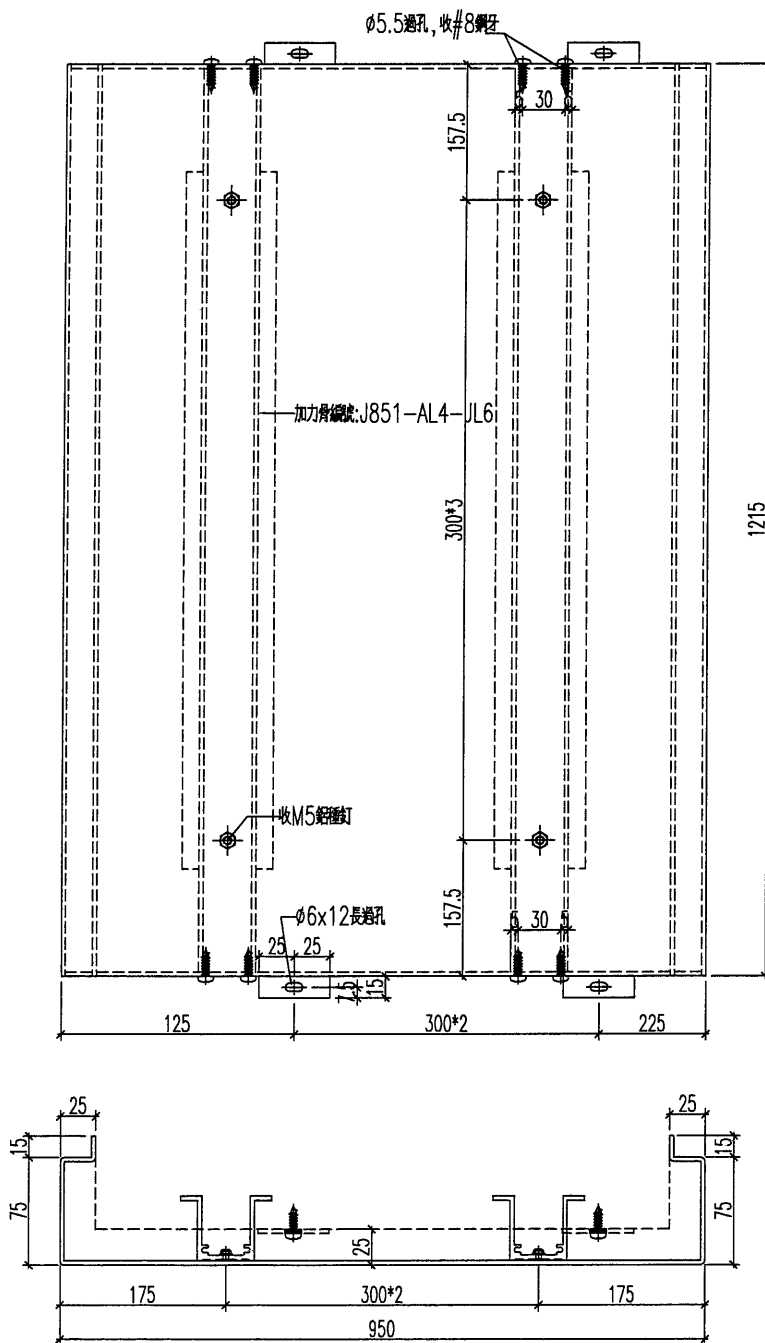
名稱	鋁板加工圖	制圖	HHQ	2020.12.3	修改		
材料	3mm厚鋁板	復核	WLQ	2020.12.3	日期		
顏色	見表	批准			圖號	J851-AL4-LB1	

 美特鋁質 有限公司 MIDI Aluminium Fabricator Ltd.				鋁板編號 J851-AL4-LB4	數量 1	顏色 深灰色	使用位置 33F
工程號 J-851	地盤 青衣明匯	 鋁板編號 J851-AL4-LB1/W 		 數量 13 	 顏色 白色 	 使用位置 2~17F 	




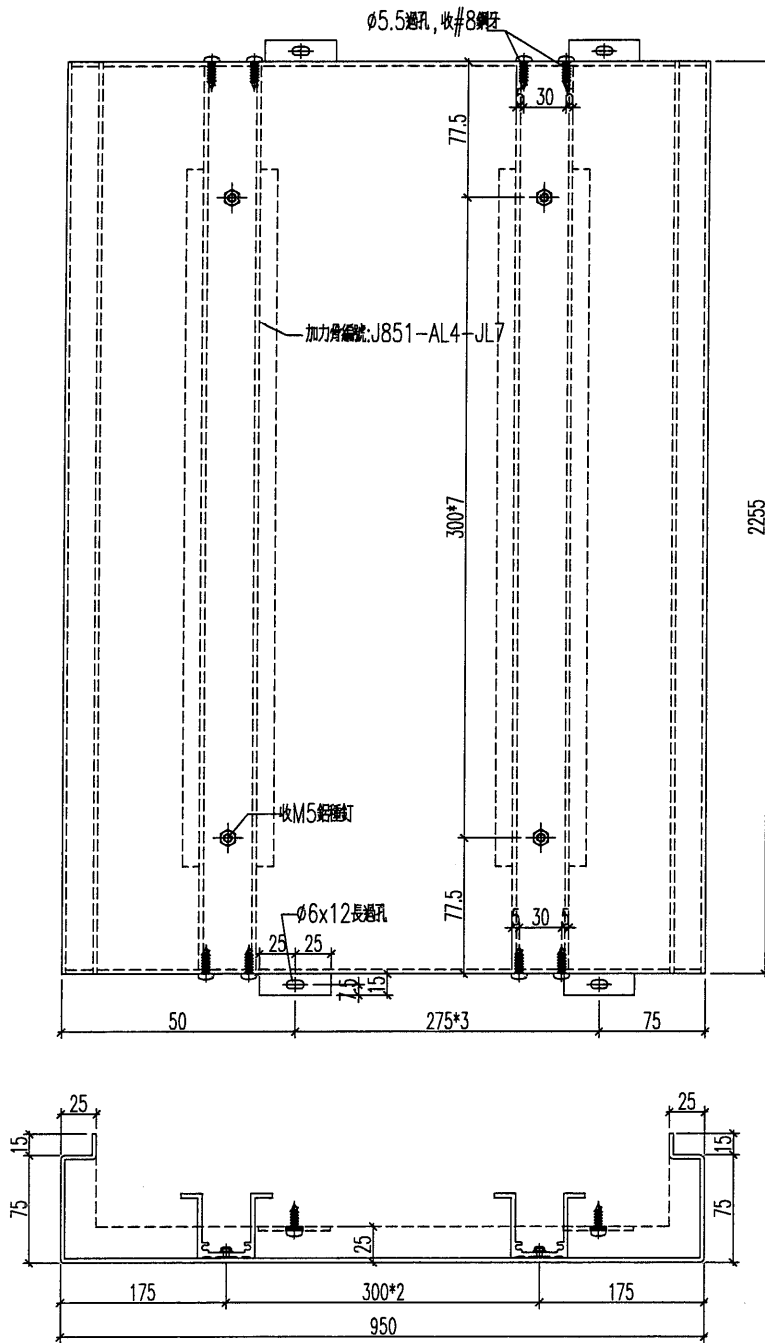
名稱	鋁板加工圖	制圖	HHQ	2020.12.3	修改		
材料	3mm厚板	復核	WLQ	2020.12.3	日期		
顏色	見表	批准			圖號	J851-AL4-LB4	

 美特鋁質 有限公司 MIDI Aluminium Fabricator Ltd.				鋁板編號	數量	顏色	使用位置
				J851-AL4-LB5	2	深灰色	35F+RF
工程號	J-851	地盤	青衣明題匯				




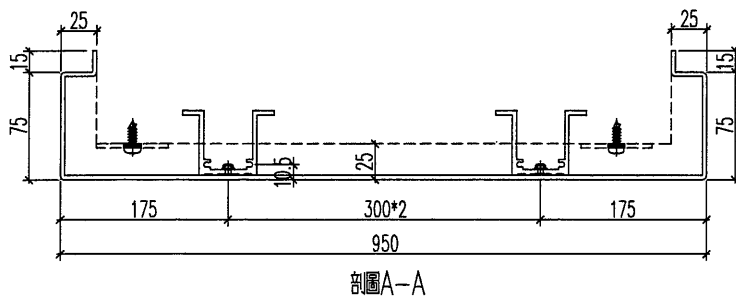
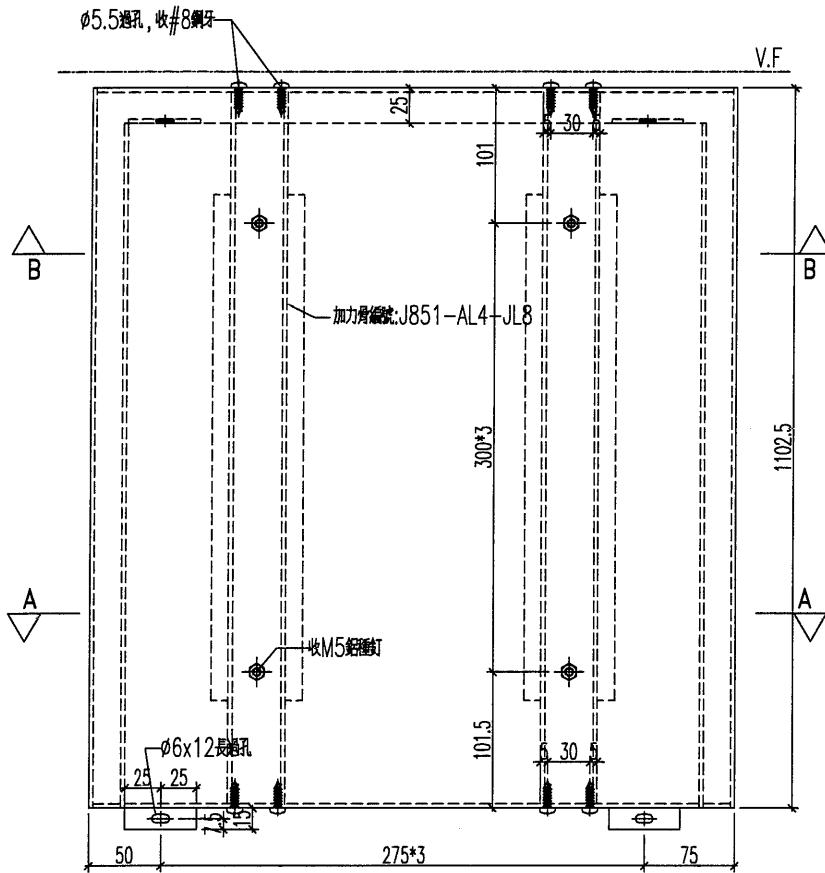
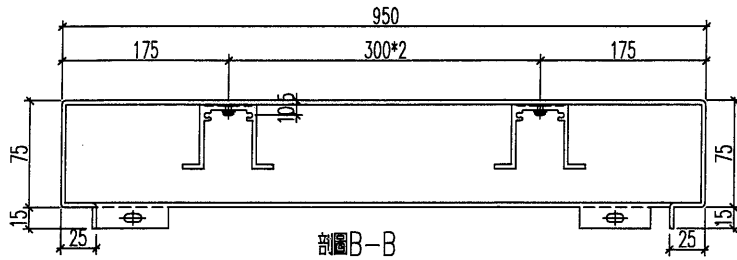
名稱	鋁板加工圖	制圖	HHQ	2020.12.3	修改		
材料	3mm厚板	復核	WLQ	2020.12.3	日期		
顏色	見表	批准			圖號	J851-AL4-LB5	

 美特鋁質 有限公司 MIDI Aluminium Fabricator Ltd.	鋁板編號		數量	顏色	使用位置
	J851-AL4-LB6		1	深灰色	35F
工程號	J-851	地盤	青衣明麗匯		



名稱	鋁板加工圖	制圖	HHQ	2020.12.3	修改		
材料	3mm 厚板	復核	WLQ	2020.12.3	日期		
顏色	見表	批准			圖號	J851-AL4-LB6	

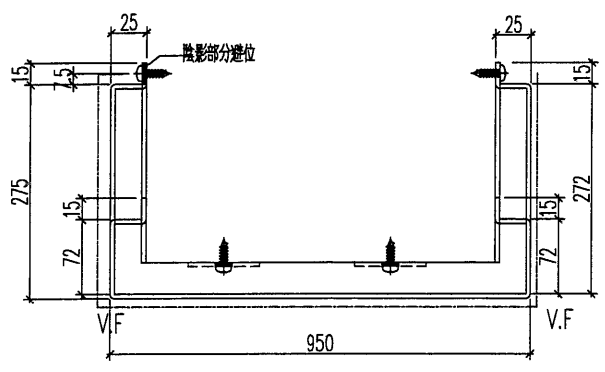
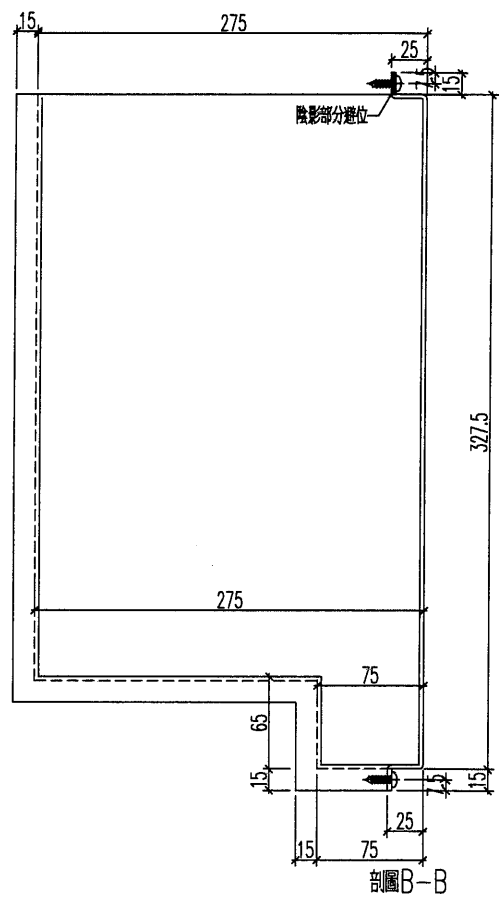
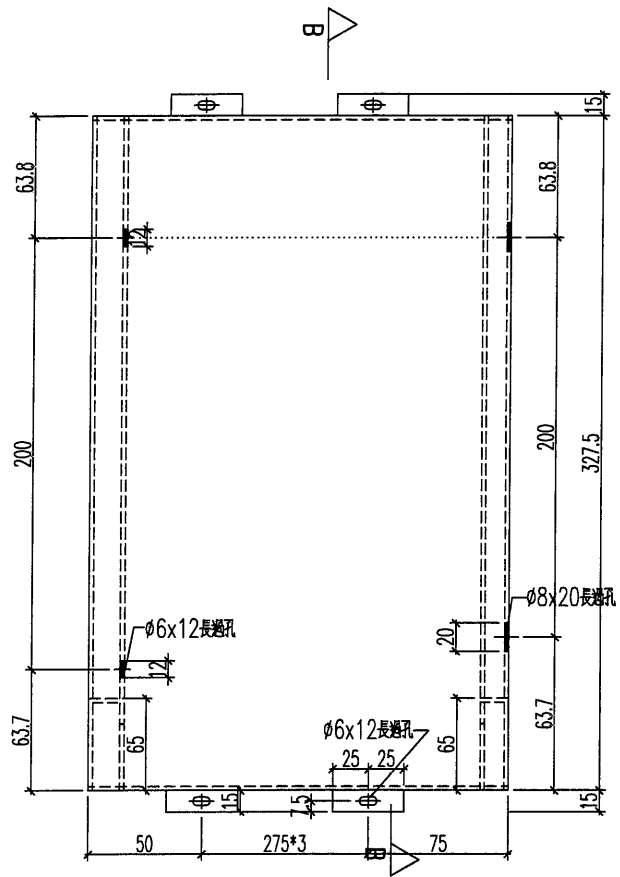
 美特鋁質 有限公司 MIDI Aluminium Fabricator Ltd.				鋁板編號 J851-AL4-LB7	數量 1	顏色 深灰色	使用位置 RF
工程號 J-851	地盤 青衣明廳						



名稱	鋁板加工圖	制圖	HHQ	2020.12.3	修改		
材料	3mm厚板	復核	WLQ	2020.12.3	日期		
顏色	見表	批准			圖號	J851-AL4-LB7	

 美特鋁質 有限公司 MIDI Aluminium Fabricator Ltd.			
工程號	J-851	地盤	青衣明匯

鋁板編號	數量	顏色	使用位置
J851-AL4-LB8	1	深灰色	33F



名稱	鋁板加工圖	制圖	HHQ	2020.12.3	修改		
材料	3mm厚板	復核	WLQ	2020.12.3	日期		
顏色	UCT534509SC-3 深灰色	批准			圖號	J851-AL4-LB8	



美特鋁質 有限公司
MIDI Aluminium Fabricator Ltd.

鋁板編號

J851-AL4-LB9

數量

1

顏色

深灰色

使用位置

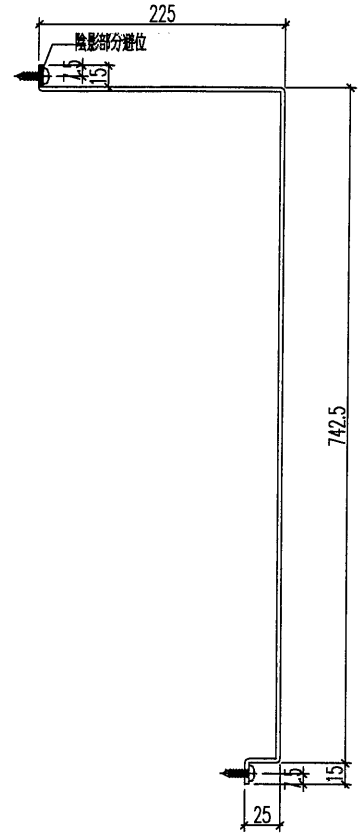
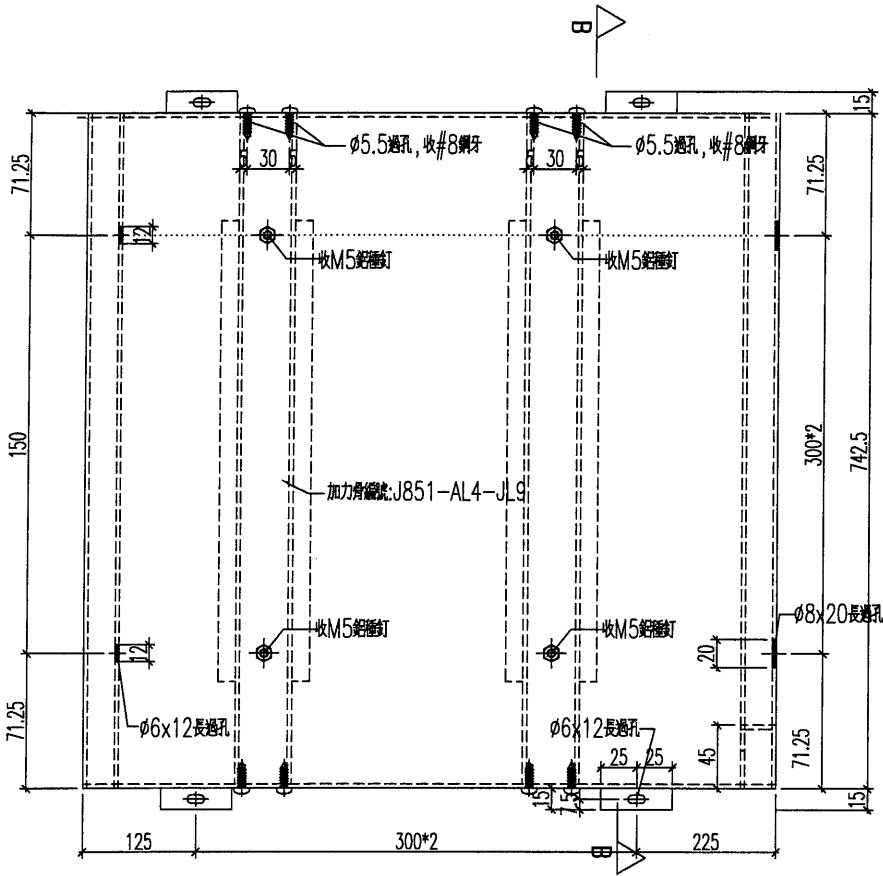
33F

工程號

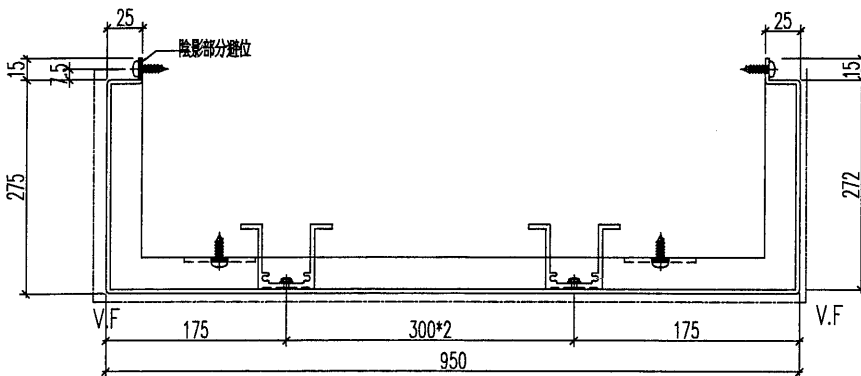
J-851

地盤


青衣明艸匯

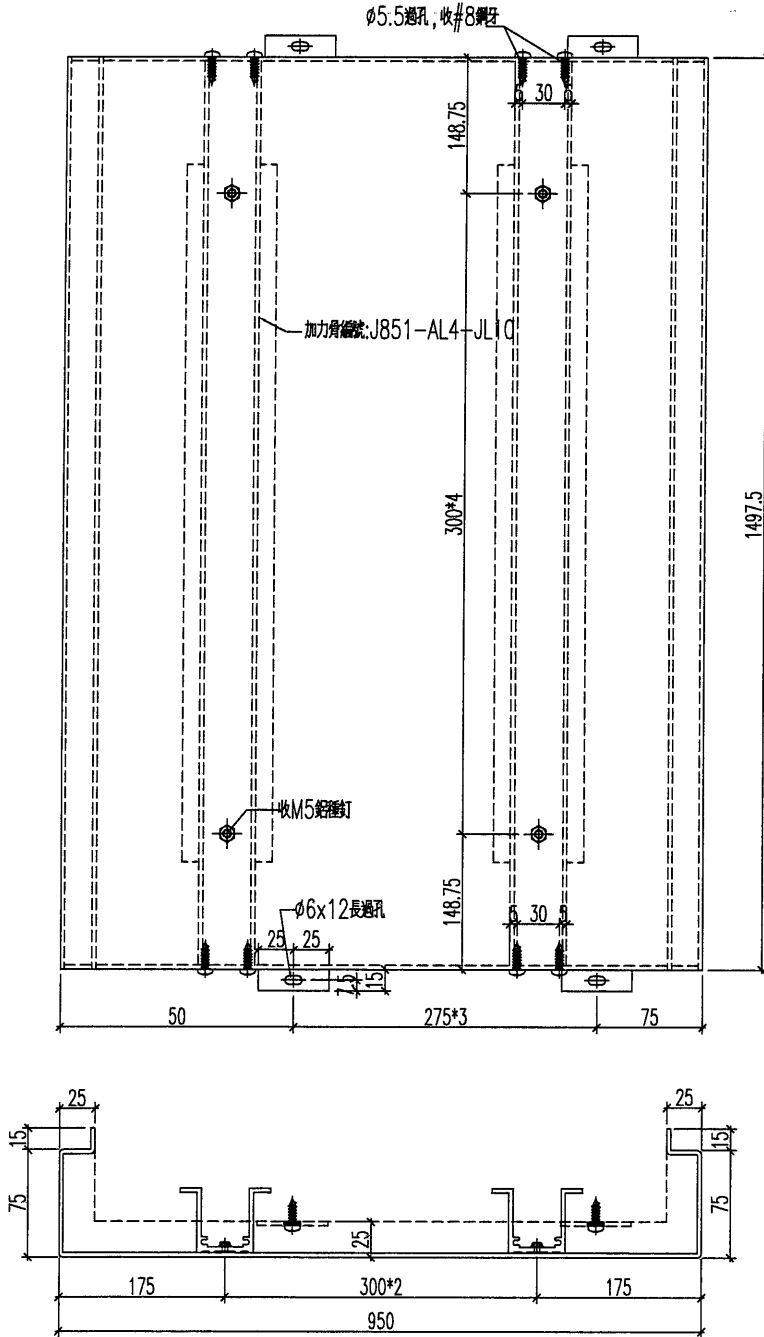


剖圖B-B



名稱	鋁板加工圖	制圖	HHQ	2020.12.3	修改		
材料	3mm厚鋁板	復核	WLQ	2020.12.3	日期		
顏色	見表	批准			圖號	J851-AL4-LB9	

 美特鋁質 有限公司 MIDI Aluminium Fabricator Ltd.				鋁板編號	數量	顏色	使用位置
				J851-AL4-LB10	1	深灰色	35F
工程號	J-851	地盤	青衣明題匯				



名稱	鋁板加工圖	制圖	HHQ	2020.12.3	修改		
材料	3mm厚板	復核	WLQ	2020.12.3	日期		
顏色	見表	批准			圖號	J851-AL4-LB10	



美特鋁質 有限公司
MIDI Aluminium Fabricator Ltd.

鋁板編號

數量

顏色

使用位置

工程號

J-851

地盤

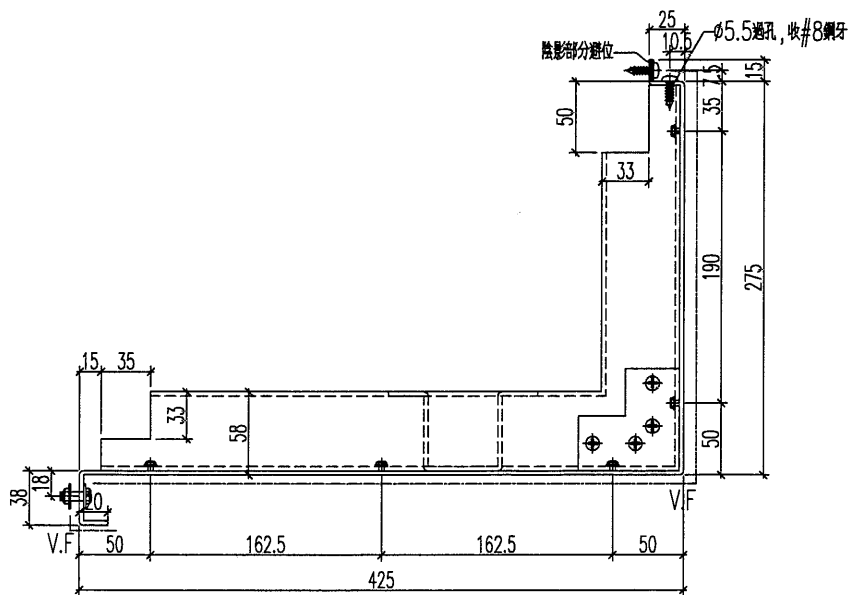
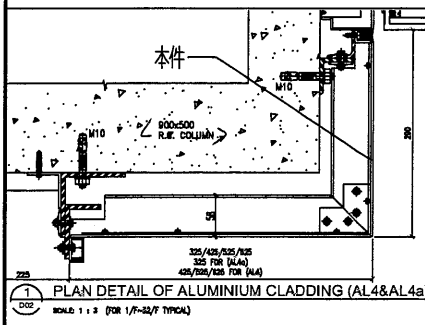
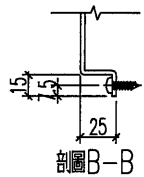
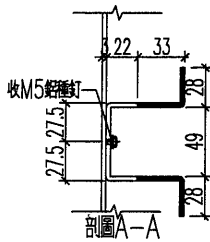
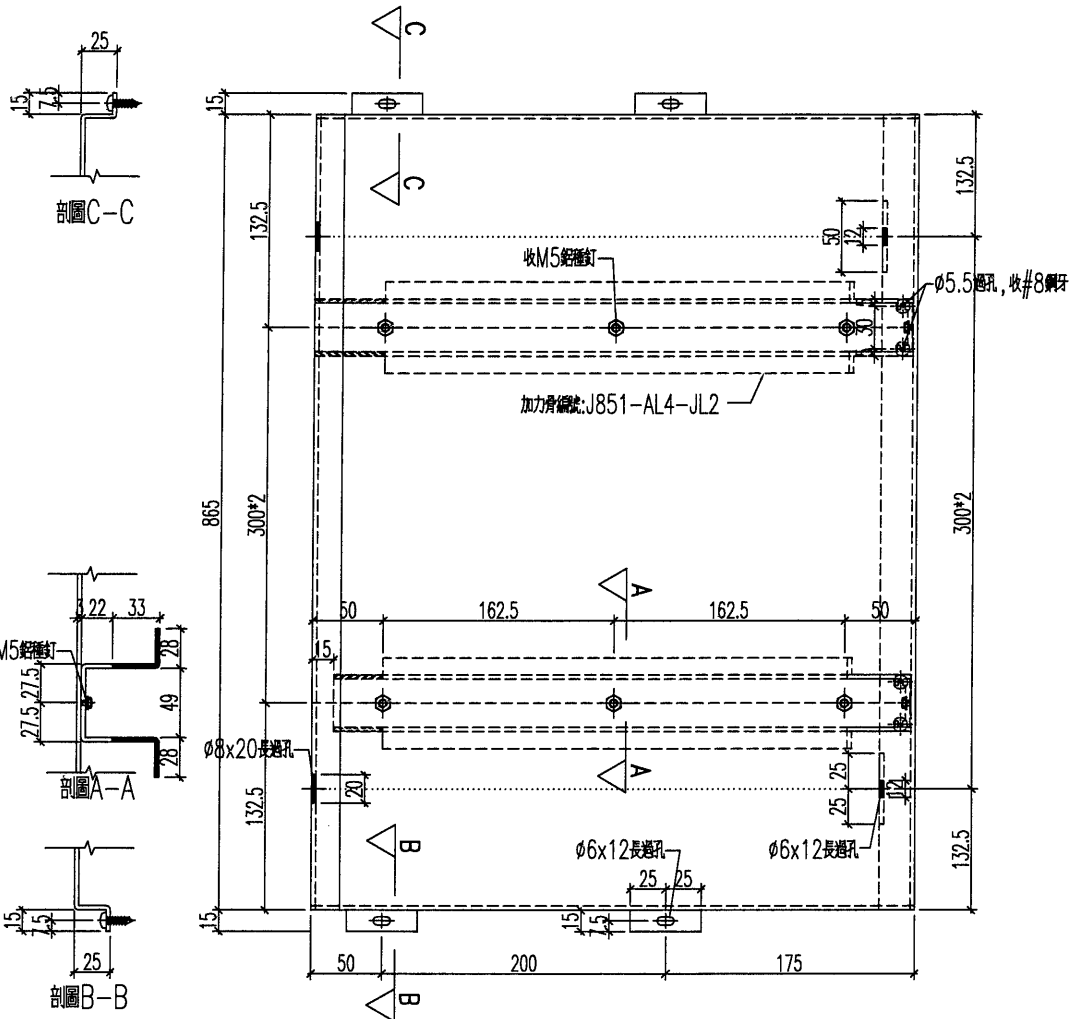
青衣明耀匯

J851-AL4b-LB1/W


1

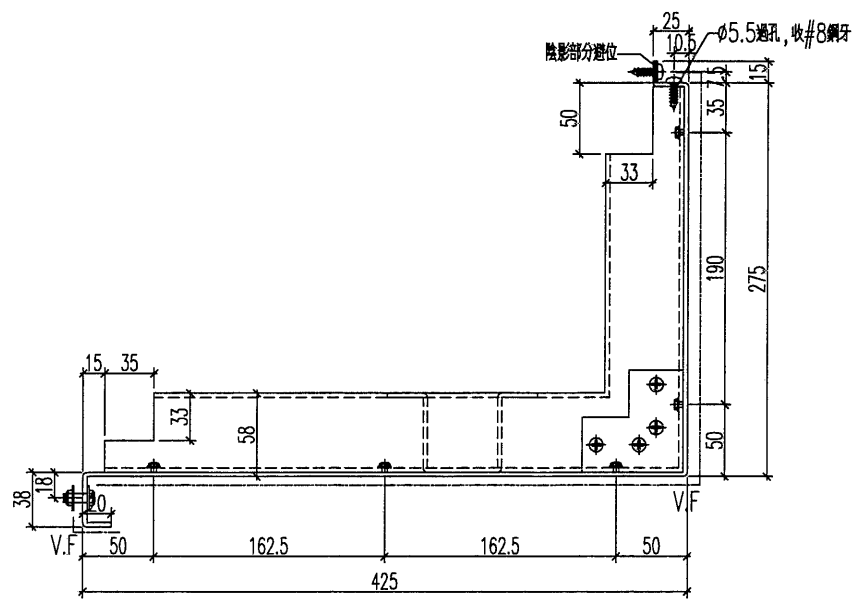
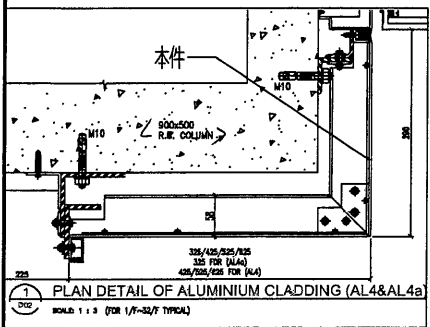
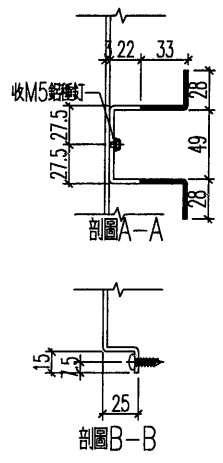
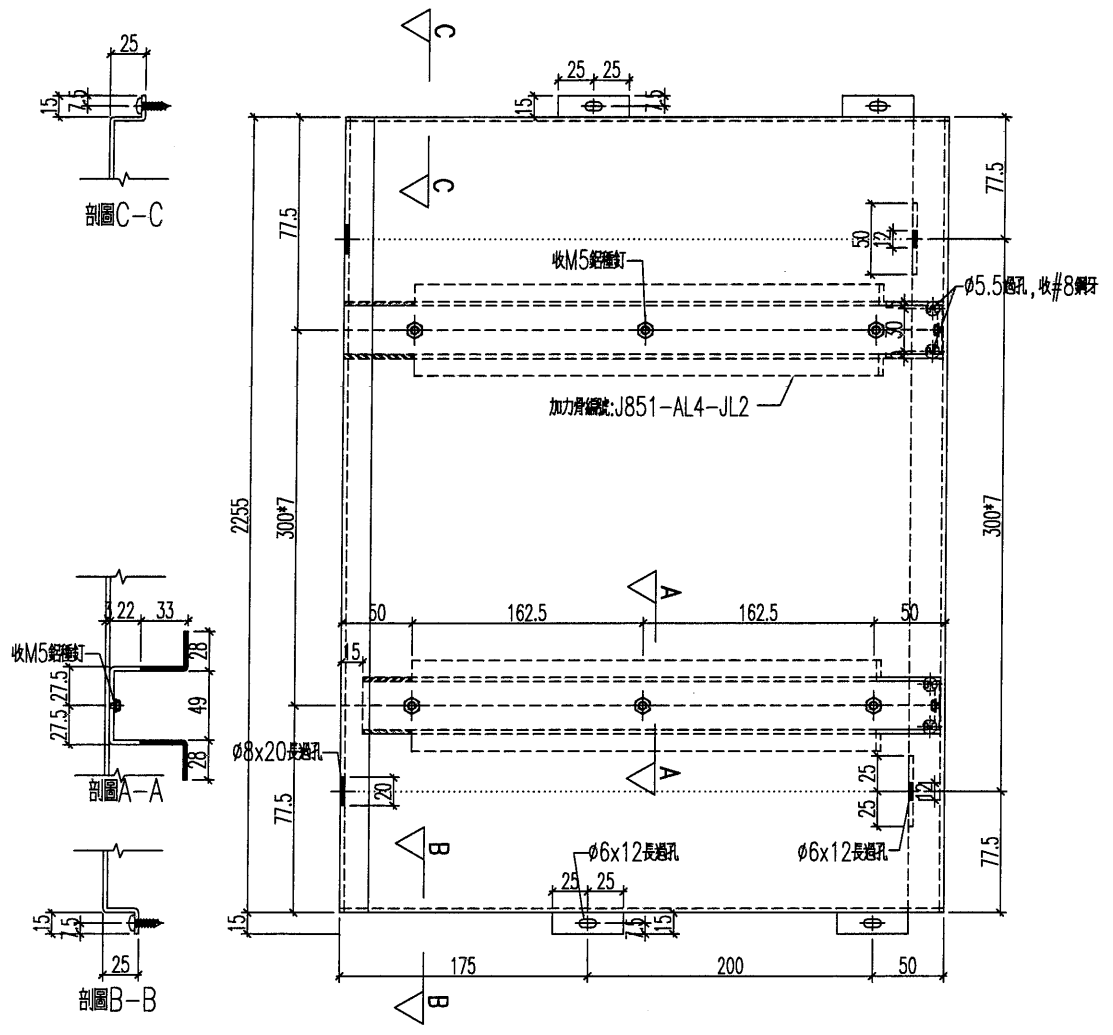
白色

32F




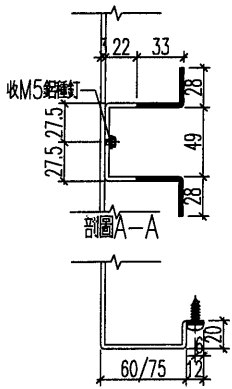
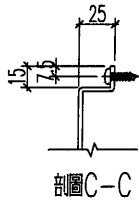
名稱	鋁板加工圖	制圖	HHQ	2020.12.3	修改		
材料	3mm厚鋁板	復核	WLQ	2020.12.3	日期		
顏色	見表	批准			圖號	J851-AL4b-LB1	

 美特鋁質 有限公司 MIDI Aluminium Fabricator Ltd.				鋁板編號 J851-AL4b-LB2	數量 1	顏色 深灰色	使用位置 1F
工程號 J-851	地盤 青衣明匯			J851-AL4b-LB2/W	1	白色	32F

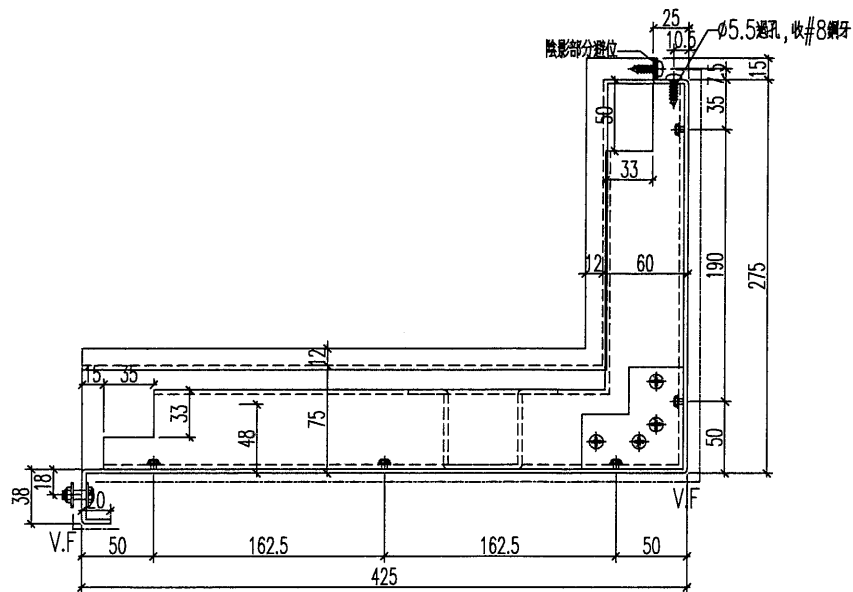
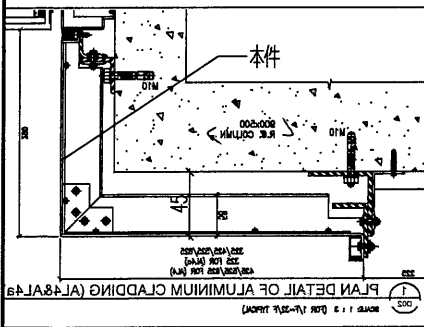
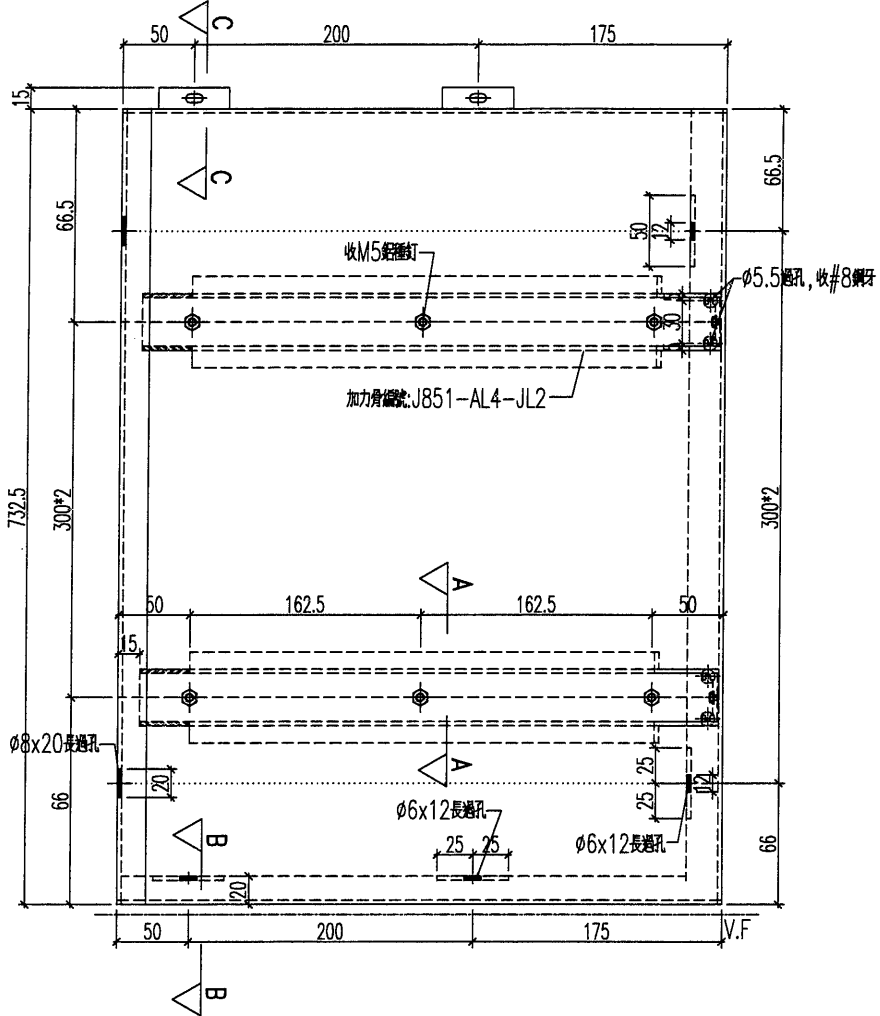


名稱	鋁板加工圖	制圖	HHQ	2020.12.3	修改		
材料	3mm 鋁板	復核	WLQ	2020.12.3	日期		
顏色	見表	批准			圖號	J851-AL4b-LB2	


 美特鋁質有限公司 MIDI Aluminium Fabricator Ltd.	鋁板編號	數量	顏色	使用位置
	J851-AL4b-LB3	1	深灰色	1F
工程號	J-851	地盤	青衣明題匯	

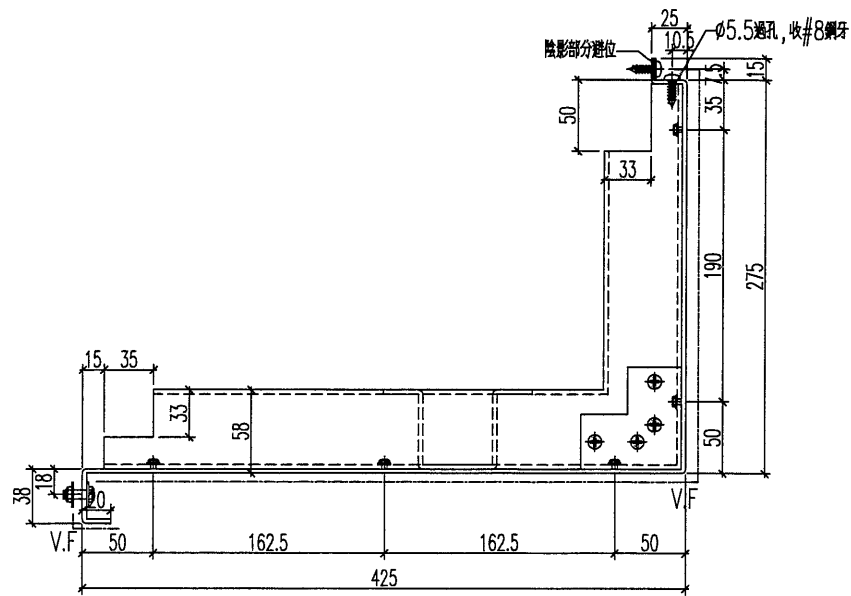
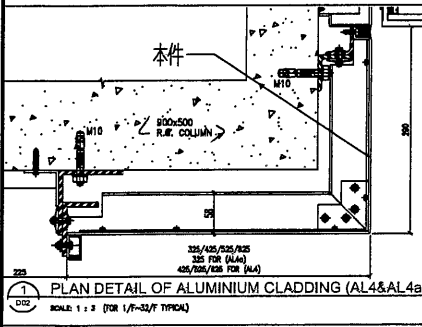
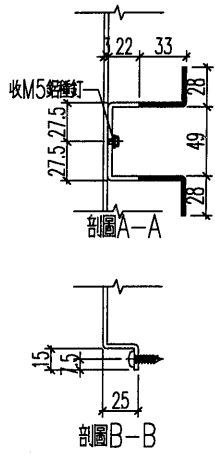
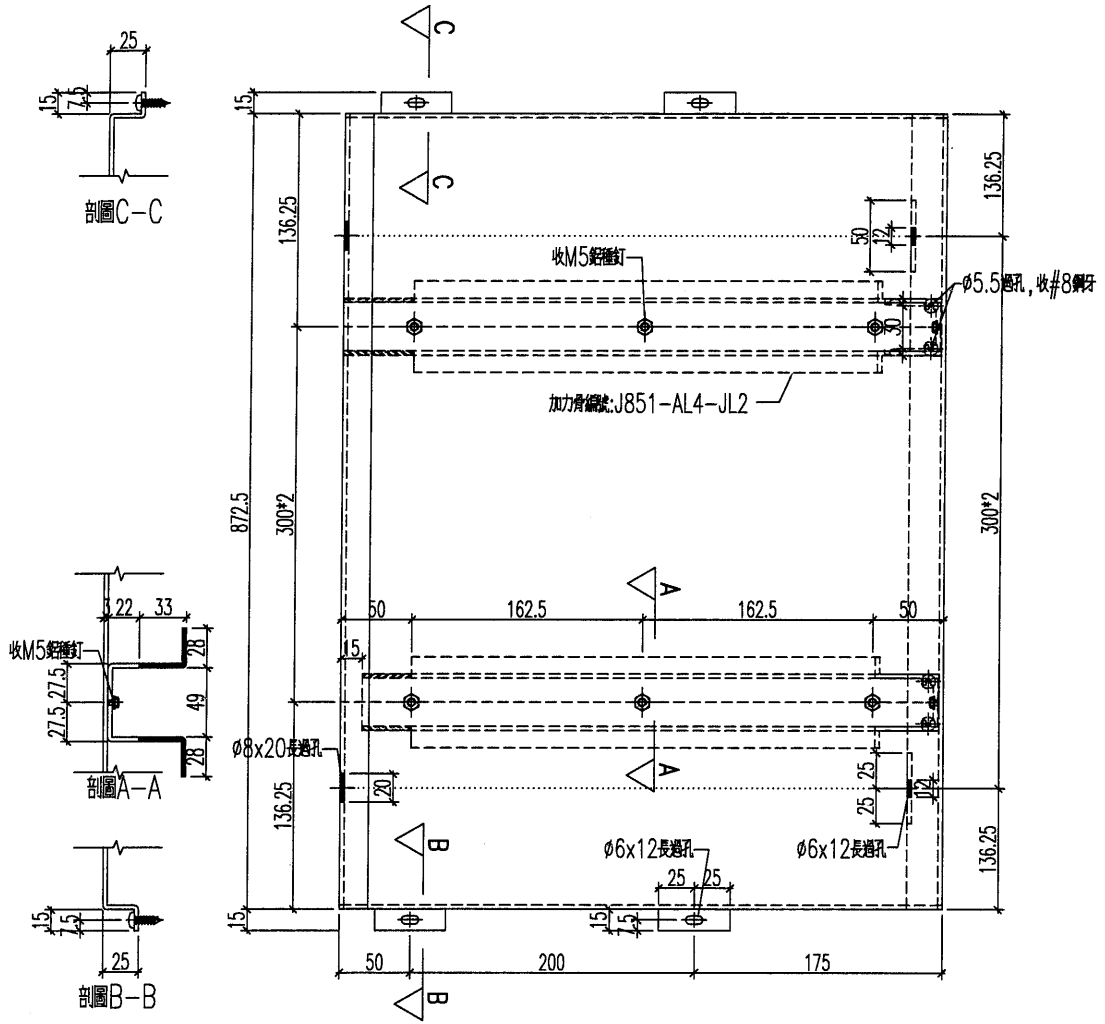


剖圖B-B




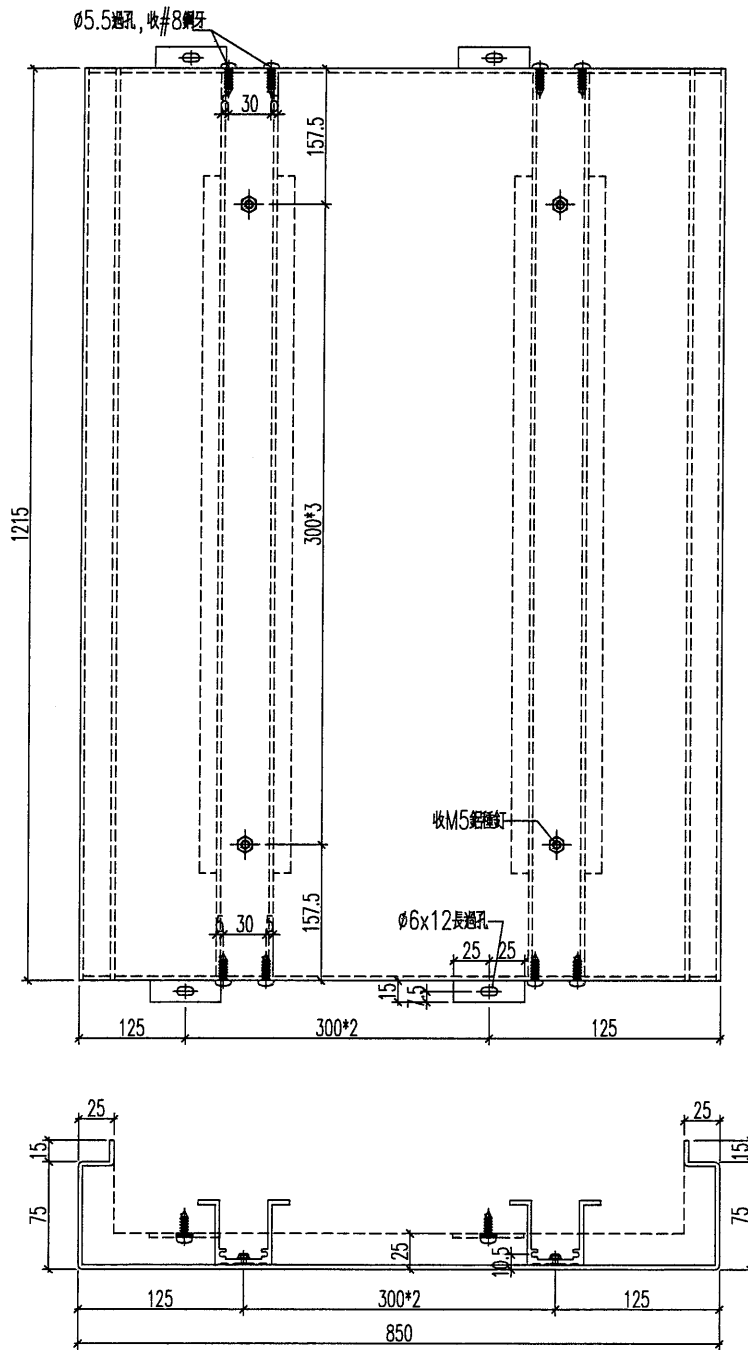
名稱	鋁板加工圖	制圖	HHQ	2020.12.3	修改		
材料	3mm厚鋁板	復核	WLQ	2020.12.3	日期		
顏色	見表	批准			圖號	J851-AL4b-LB3	

 美特鋁質有限公司 MIDI Aluminium Fabricator Ltd.	鋁板編號	數量	顏色	使用位置
	J851-AL4b-LB1	13	深灰色	2~17F
工程號	J-851	地盤	青衣明艷	J851-AL4b-LB4/W
				1
				白色
				33F




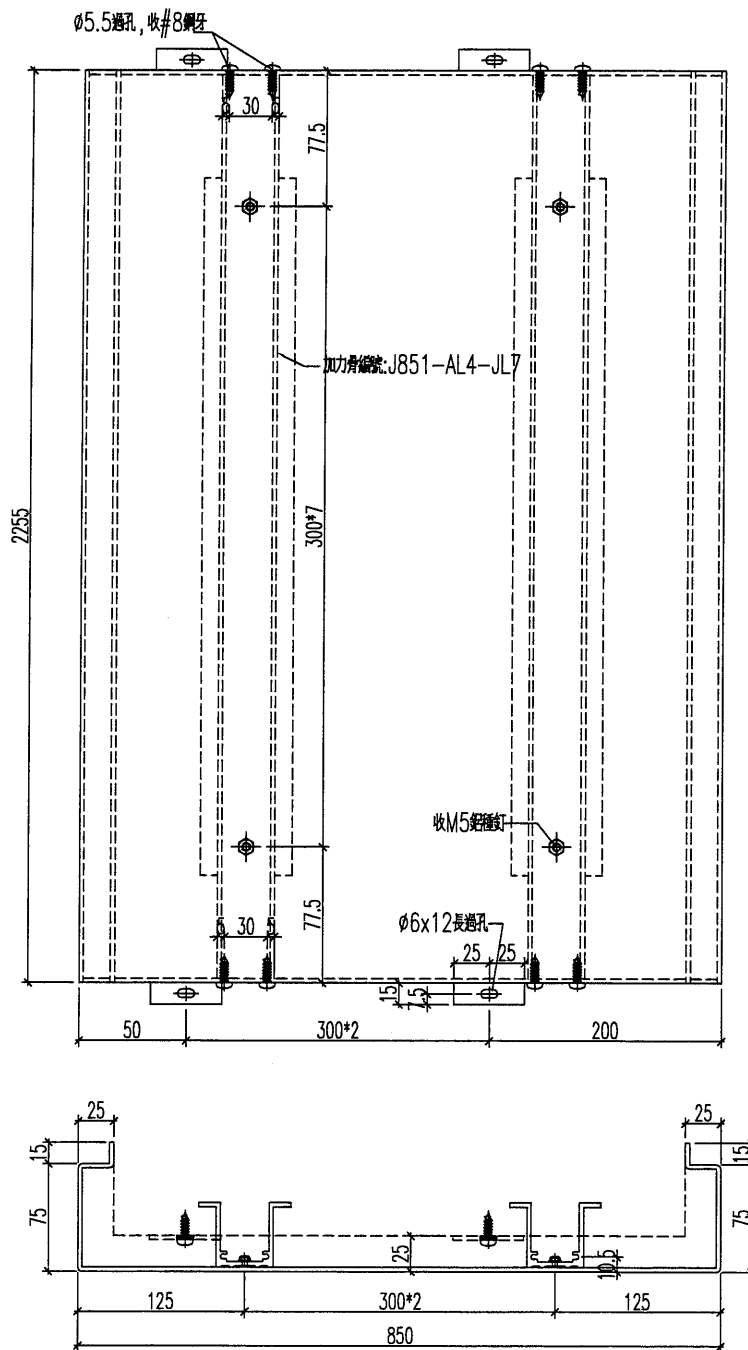
名稱	鋁板加工圖	制圖	HHQ	2020.12.3	修改		
材料	3mm厚板	復核	WLQ	2020.12.3	日期		
顏色	見表	批准			圖號	J851-AL4b-LB4	

 美特鋁質 有限公司 MIDI Aluminium Fabricator Ltd.				鋁板編號	數量	顏色	使用位置
工程號	J-851	地盤	青衣明匯	J851-AL4b-LB5/W	2	白色	35F+RF




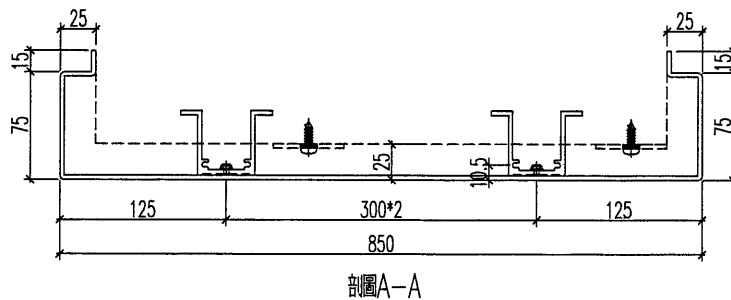
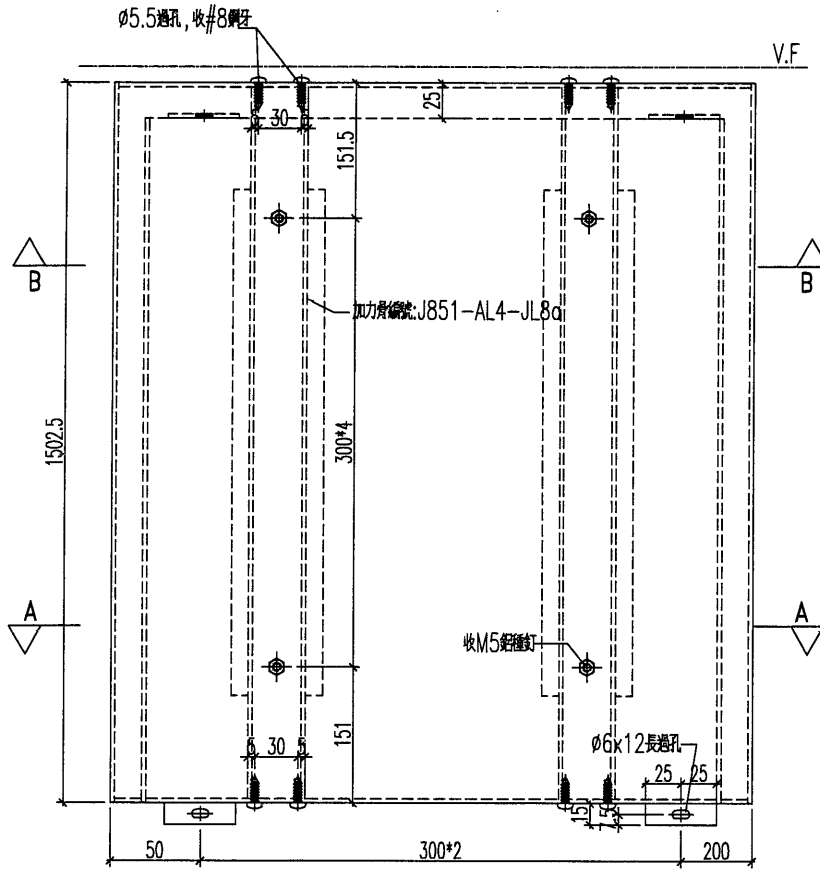
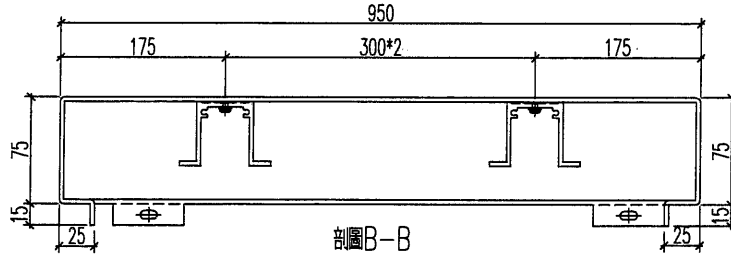
名稱	鋁板加工圖	制圖	HHQ	2020.12.3	修改		
材料	3mm 壓板	復核	WLQ	2020.12.3	日期		
顏色	見表	批准			圖號	J851-AL4b-LB5	

 美特鋁質 有限公司 MIDI Aluminium Fabricator Ltd.				鋁板編號	數量	顏色	使用位置
工程號	J-851	地盤	青衣明逸邨	J851-AL4b-LB6/W	2	白色	35F



名稱	鋁板加工圖	制圖	HHQ	2020.12.3	修改		
材料	3mm厚板	復核	WLQ	2020.12.3	日期		
顏色	見表	批准			圖號	J851-AL4b-LB6	

 美特鋁質 有限公司 MIDI Aluminium Fabricator Ltd.				鋁板編號	數量	顏色	使用位置
工程號	J-851	地盤	青衣明麗匯	J851-AL4b-LB7/W	1	白色	RF



名稱	鋁板加工圖	制圖	HHQ	2020.12.3	修改		
材料	3mm 壓板	復核	WLQ	2020.12.3	日期		
顏色	見表	批准			圖號	J851-AL4b-LB7	



美特鋁質 有限公司
MIDI Aluminium Fabricator Ltd.

鋁板編號

數量

顏色

使用位置

J851-AL4b-LB8/W

1

白色

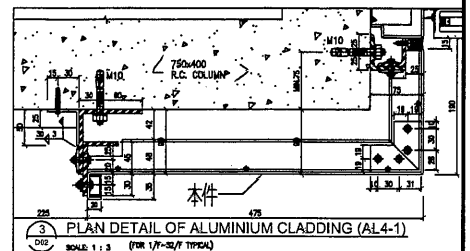
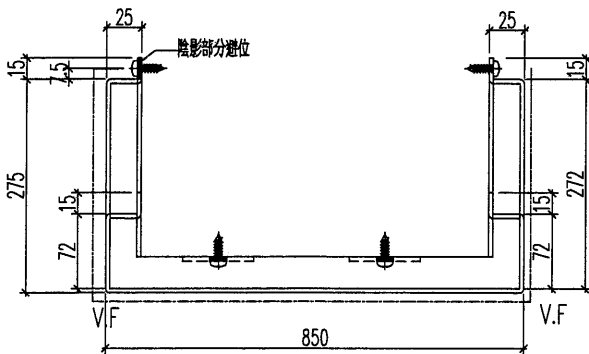
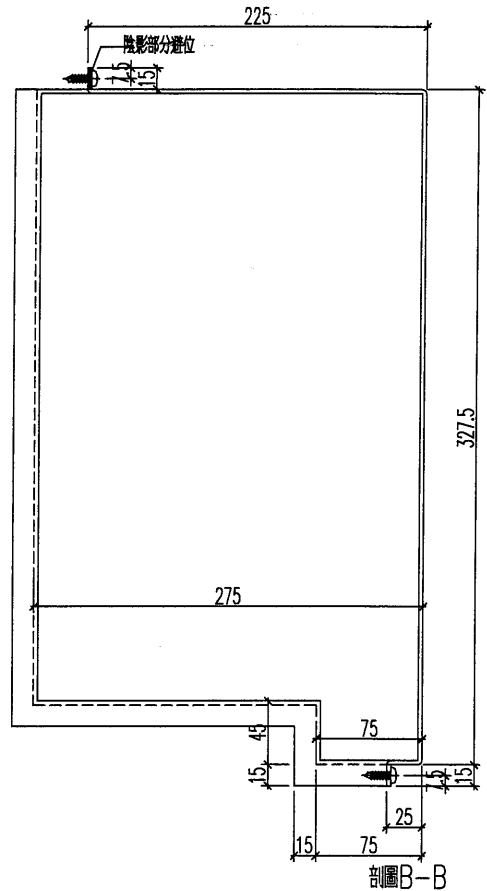
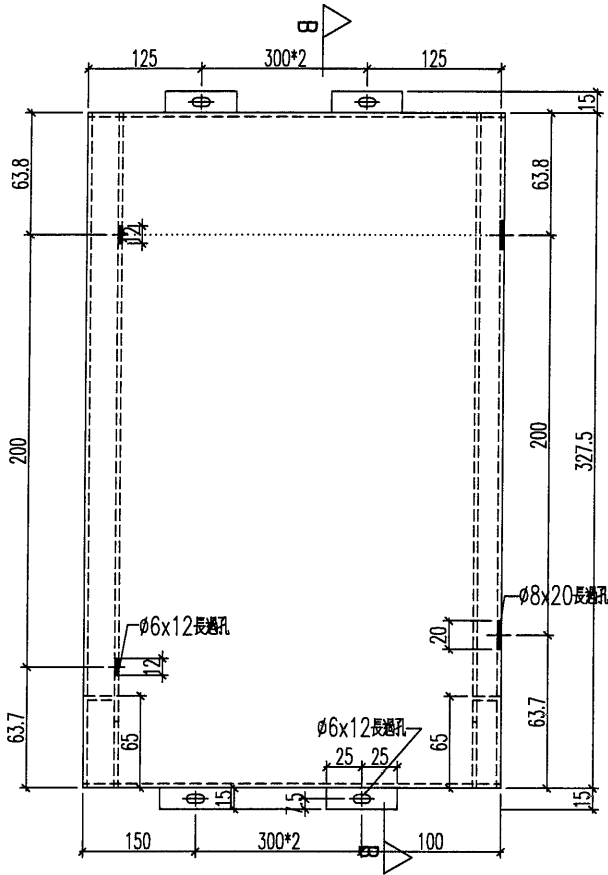
33F

工程號

J-851

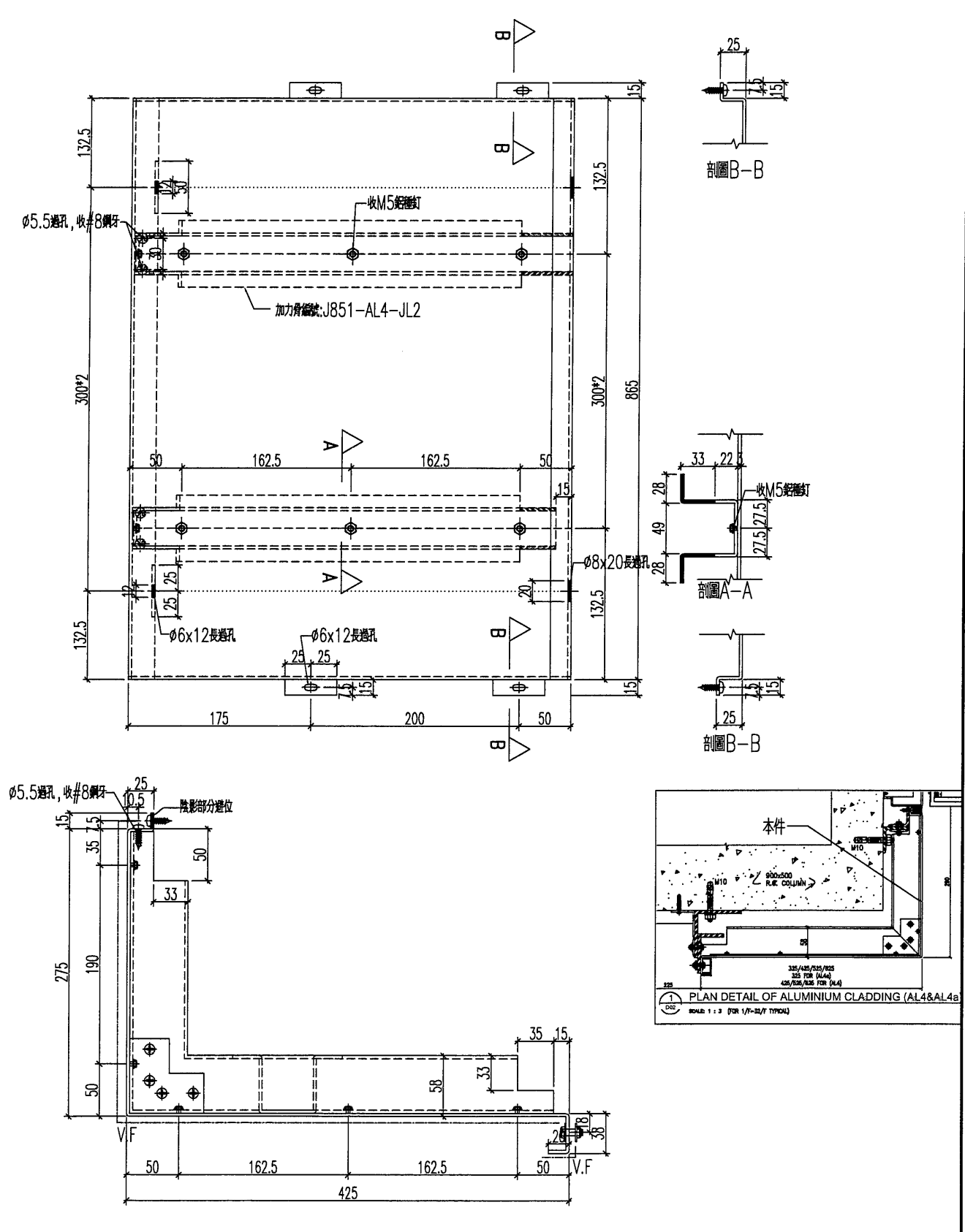
地盤

青衣明匯



名稱	鋁板加工圖	制圖	HHQ	2020.12.3	修改		
材料	3mm厚板	復核	WLQ	2020.12.3	日期		
顏色	UCT534509SC-3 深灰色	批准			圖號	J851-AL4b-LB8	

 美特鋁質 有限公司 MIDI Aluminium Fabricator Ltd.				鋁板編號	數量	顏色	使用位置
工程號	J-851	地盤	青衣明匯	J851-AL4bR-LB1	1	深灰色	T2座-32F
				J851-AL4bR-LB1/W	1	白色	T1座-32F



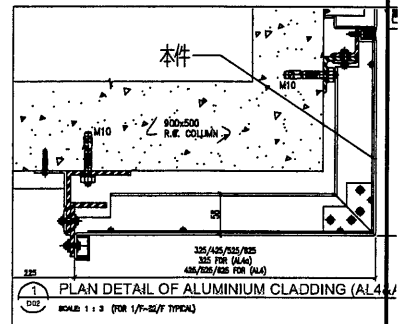
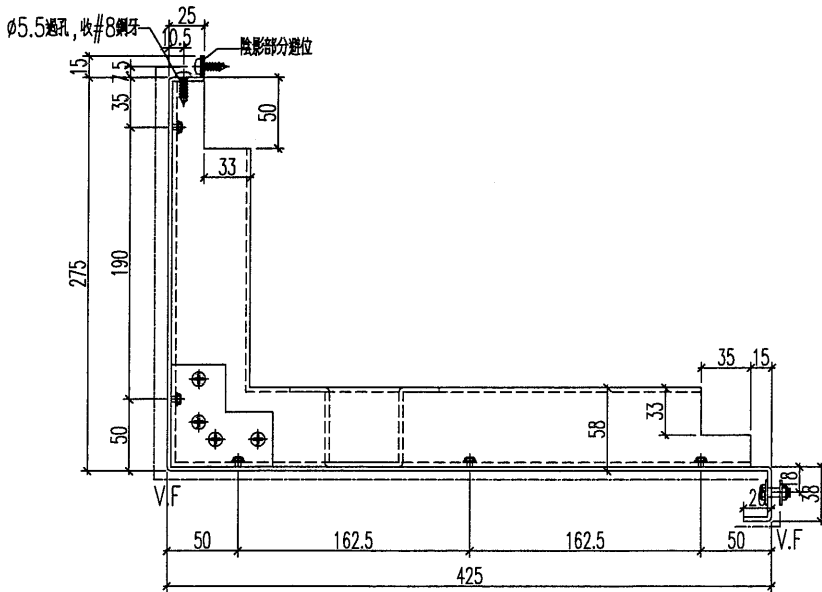
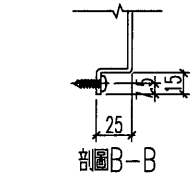
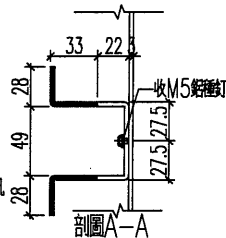
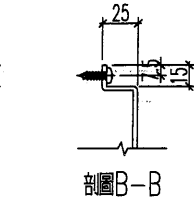
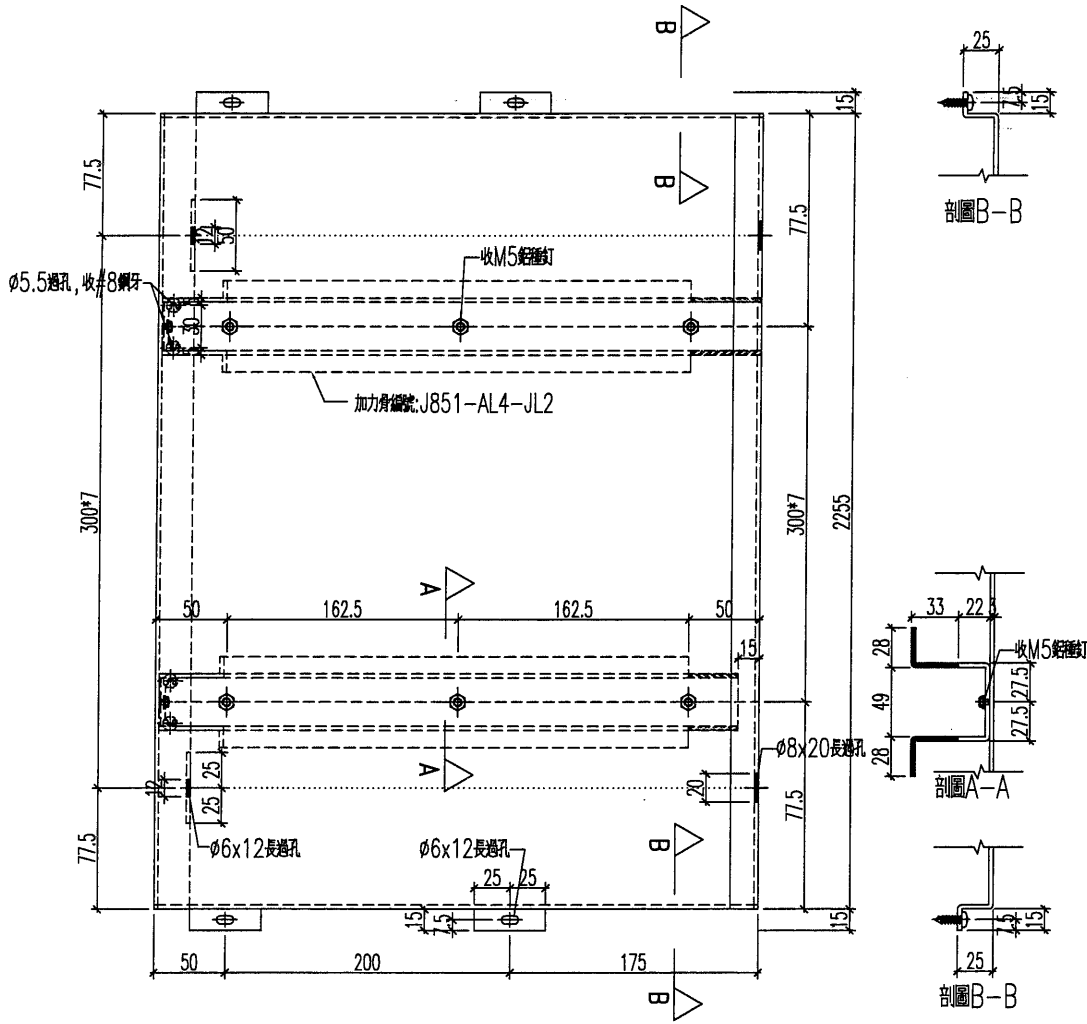
名稱	鋁板加工圖	制圖	HHQ	2020.12.3	修改		
材料	3mm 壓板	復核	WLQ	2020.12.3	日期		
顏色	見表	批准			圖號	J851-AL4bR-LB1	




美特鋁質 有限公司
MIDI Aluminium Fabricator Ltd.

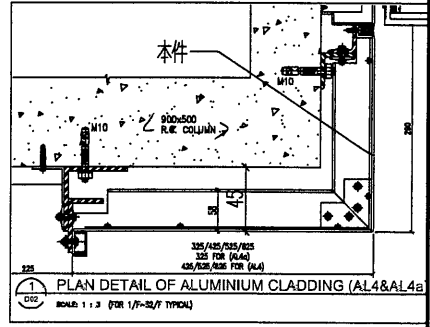
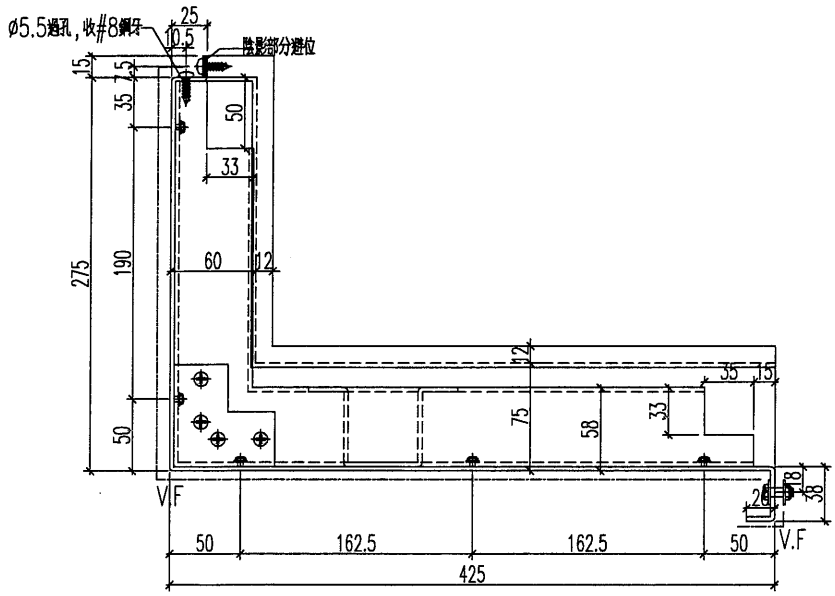
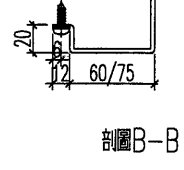
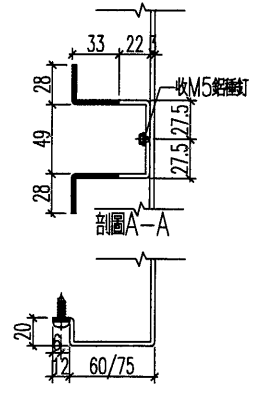
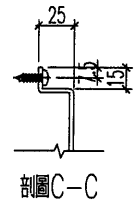
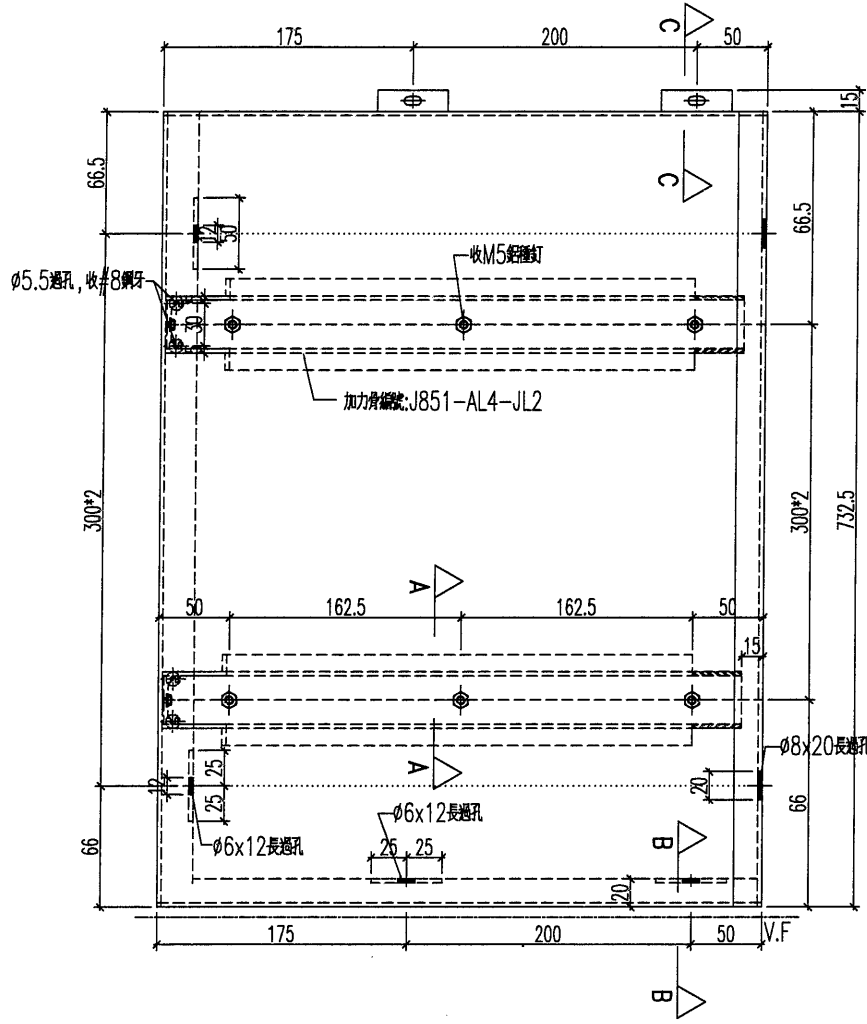
鋁板編號	數量	顏色	使用位置
J851-AL4bR-LB2	2	深灰色	T2座-32F&T1座-1F
J851-AL4bR-LB2/W	2	白色	T2座-1F&T1座-32F

工程號 J-851 地盤 青衣明匯




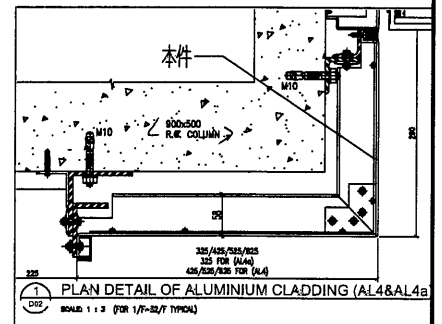
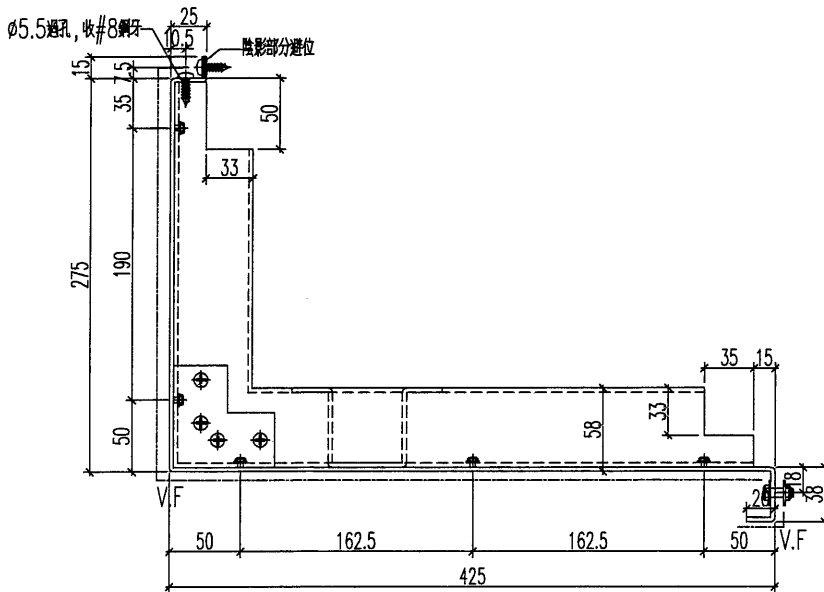
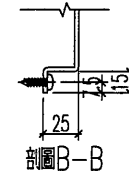
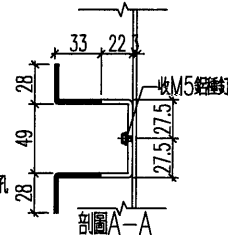
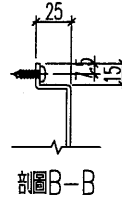
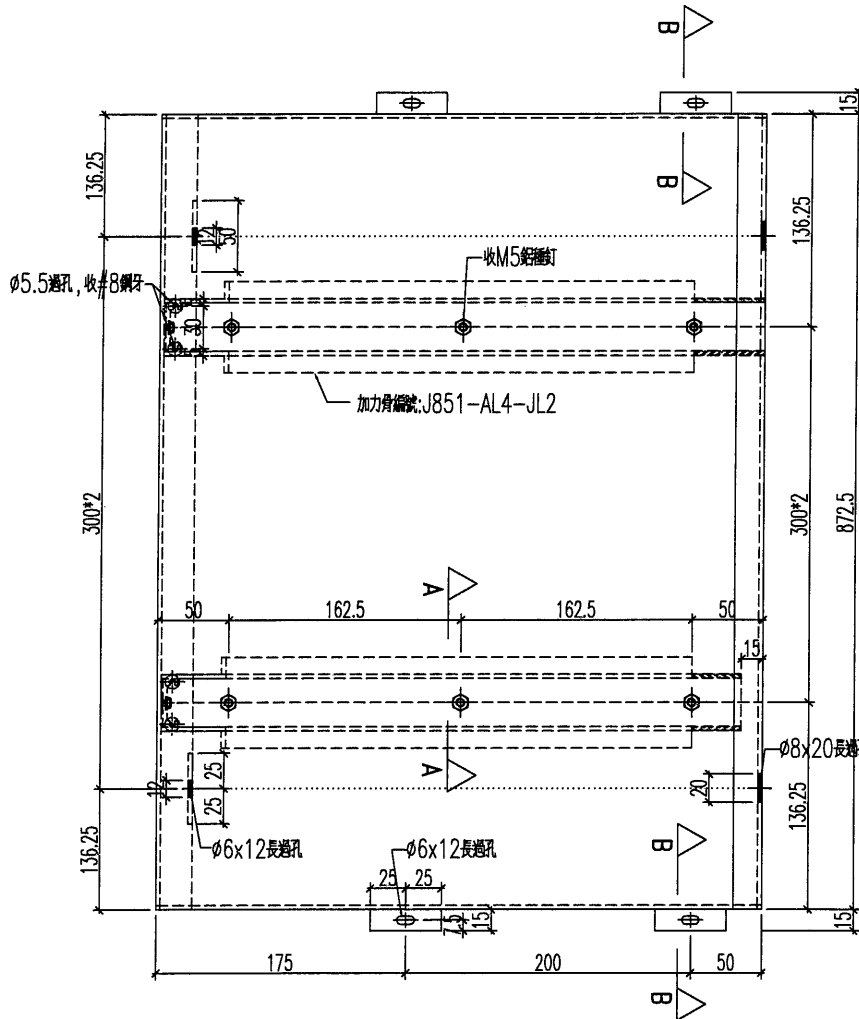
名稱	鋁板加工圖	制圖	HHQ	2020.12.3	修改		
材料	3mm厚鋁板	復核	WLQ	2020.12.3	日期		
顏色	見表	批准			圖號	J851-AL4bR-LB2	

 美特鋁質有限公司 MIDI Aluminium Fabricator Ltd.				鋁板編號 J851-AL4bR-LB3	數量 1	顏色 深灰色	使用位置 1F(T1座)
工程號 J-851	地盤 青衣明匯			鋁板編號 J851-AL4bR-LB3/W	數量 1	顏色 白色	使用位置 1F(T2座)




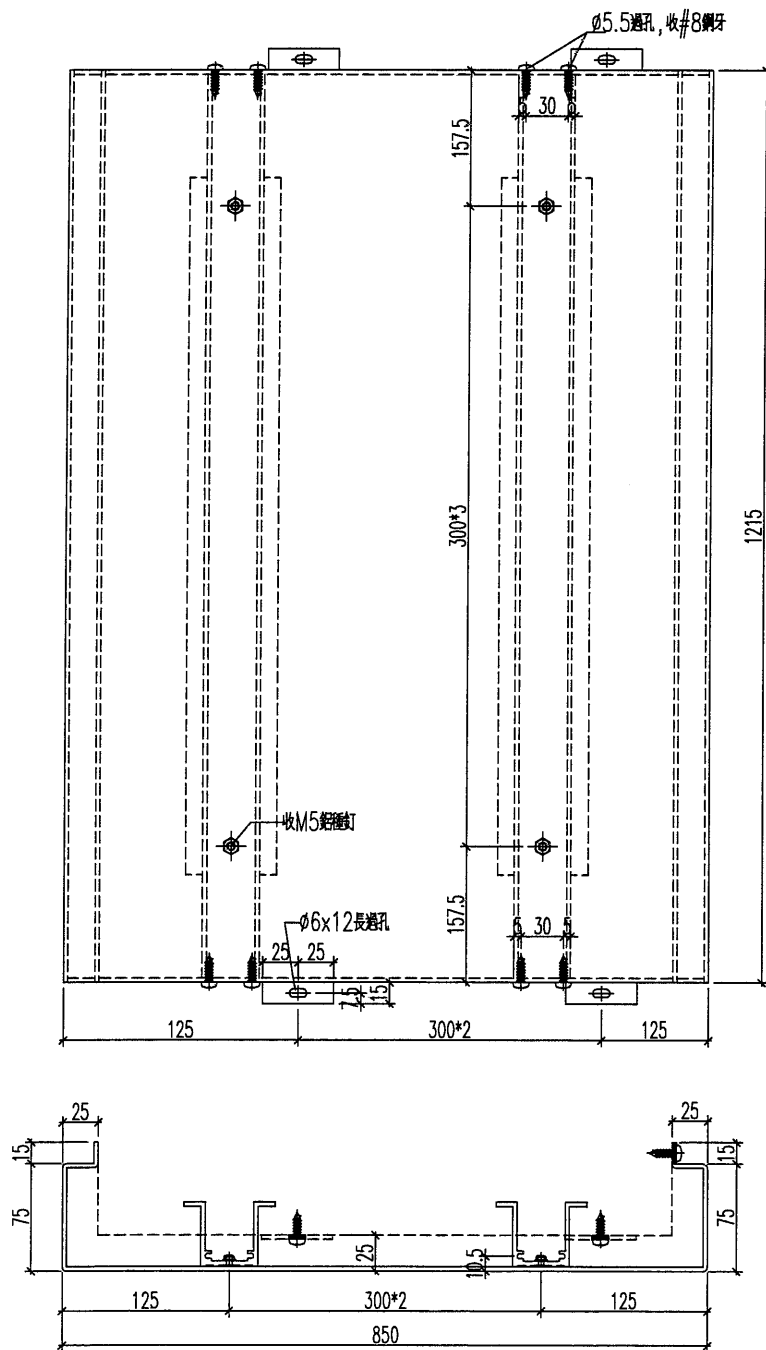
名稱	鋁板加工圖	制圖	HHQ	2020.12.3	修改		
材料	3mm厚鋁板	復核	WLQ	2020.12.3	日期		
顏色	見表	批准			圖號	J851-AL4bR-LB3	

 美特鋁質 有限公司 MIDI Aluminium Fabricator Ltd.				鋁板編號 J851-AL4bR-LB4	數量 1	顏色 深灰色	使用位置 T2-33F
工程號 J-851	地盤 青衣明邨			鋁板編號 J851-AL4bR-LB4/W	數量 1	顏色 白色	使用位置 T1-33F



名稱	鋁板加工圖	制圖	HHQ	2020.12.3	修改		
材料	3mm厚鋁板	復核	WLQ	2020.12.3	日期		
顏色	見表	批准			圖號	J851-AL4bR-LB4	


 美特鋁質 有限公司 MIDI Aluminium Fabricator Ltd.				鋁板編號	數量	顏色	使用位置
				J851-AL4bR-LB5	2	深灰色	T2-35F+RF
工程號	J-851	地盤	青衣明匯	J851-AL4bR-LB5/W	2	白色	T1-35F+RF

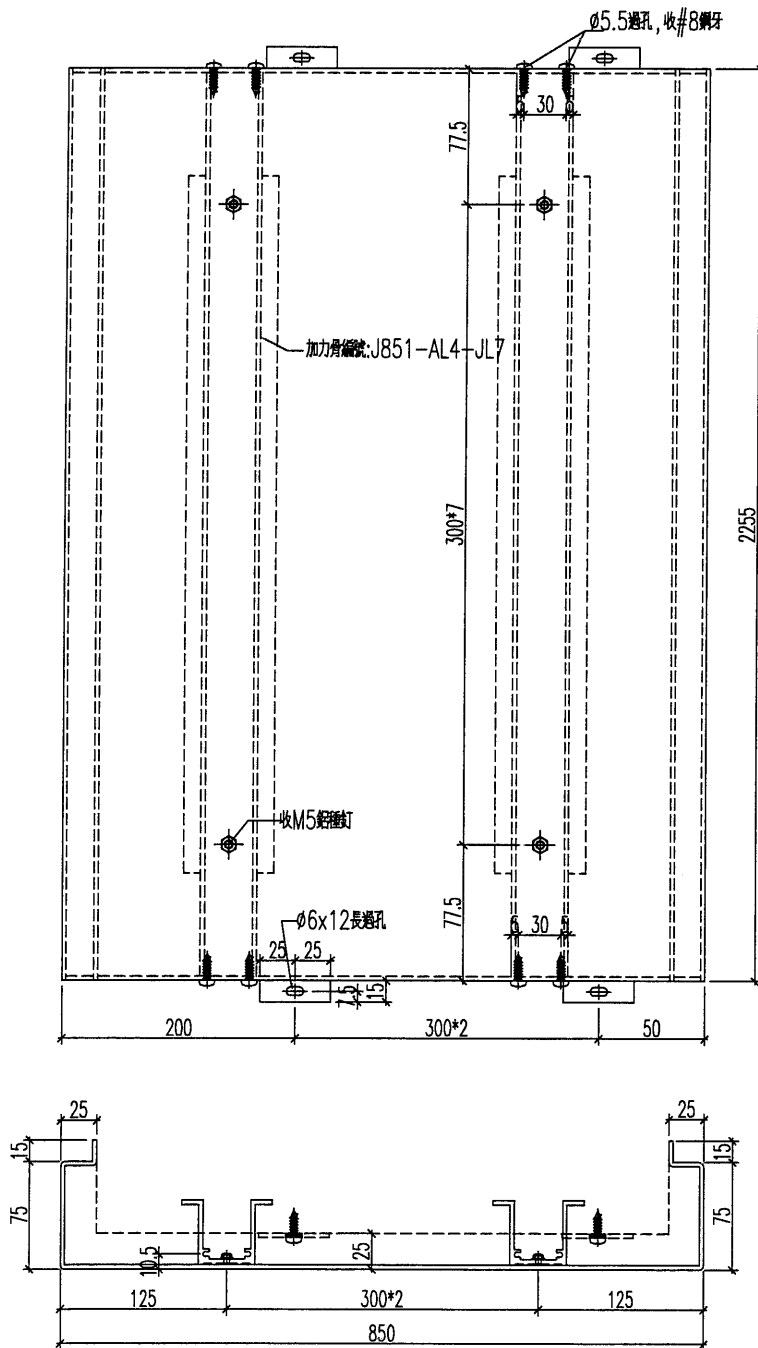


名稱	鋁板加工圖	制圖	HHQ	2020.12.3	修改		
材料	3mm厚板	復核	WLQ	2020.12.3	日期		
顏色	見表	批准			圖號	J851-AL4bR-LB5	

86

EG-DWG3

 美特鋁質 有限公司 MIDI Aluminium Fabricator Ltd.				鋁板編號	數量	顏色	使用位置
				J851-AL4bR-LB6	2	深灰色	T2-35F
工程號	J-851	地盤	青衣明匯	J851-AL4bR-LB6/W	2	白色	T1-35F



名稱	鋁板加工圖	制圖	HHQ	2020.12.3	修改		
材料	3mm厚板	復核	WLQ	2020.12.3	日期		
顏色	見表	批准			圖號	J851-AL4bR-LB6	



美特鋁質 有限公司
MIDI Aluminium Fabricator Ltd.

鋁板編號

數量

顏色

使用位置

J851-AL4bR-LB7

1

深灰色

T2-35F

工程號

J-851

地盤

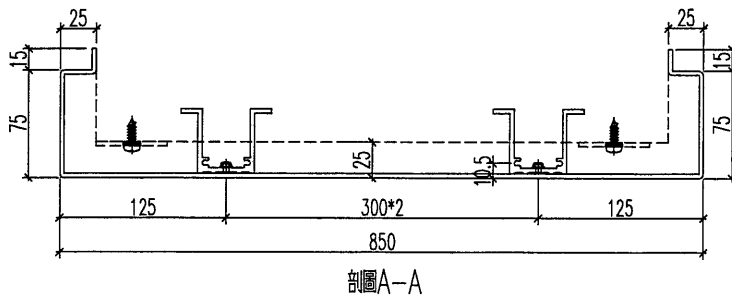
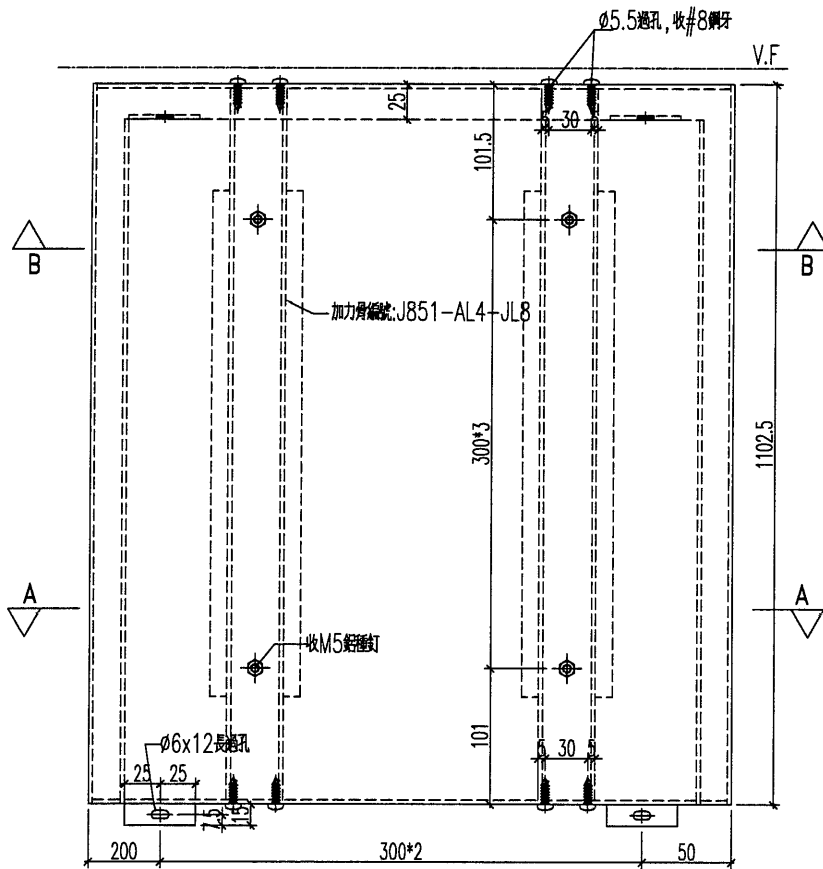
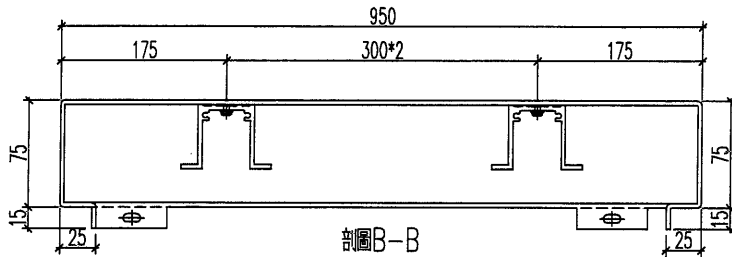
青衣明廳

J851-AL4bR-LB7/W

1

白色

T1-35F



名稱	鋁板加工圖	制圖	HHQ	2020.12.3	修改		
材料	3mm厚板	復核	WLQ	2020.12.3	日期		
顏色	見表	批准			圖號	J851-AL4bR-LB7	

88

EG-DWG3



美特鋁質有限公司
MIDI Aluminium Fabricator Ltd.

鋁板編號

數量

顏色

使用位置

J851-AL4bR-LB8

1

深灰色

T2-33F

工程號

J-851

地盤

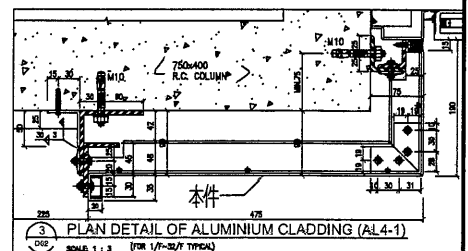
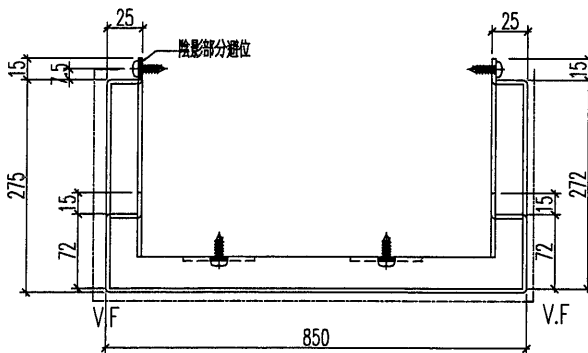
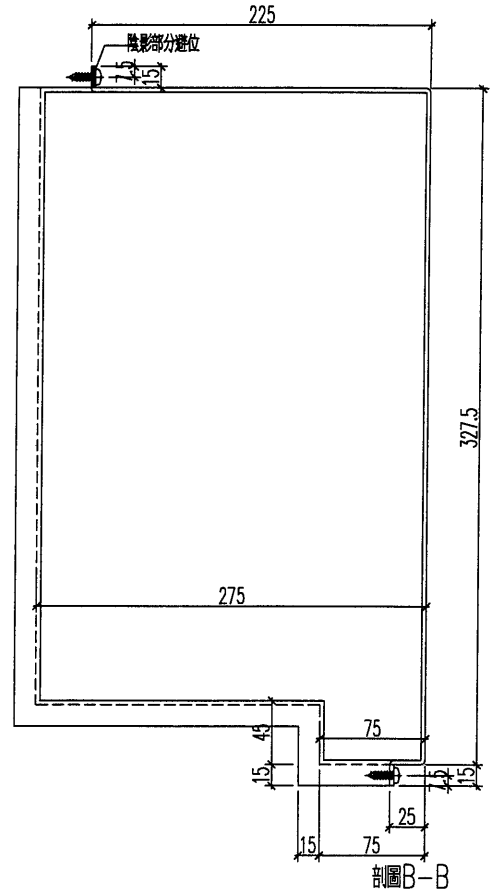
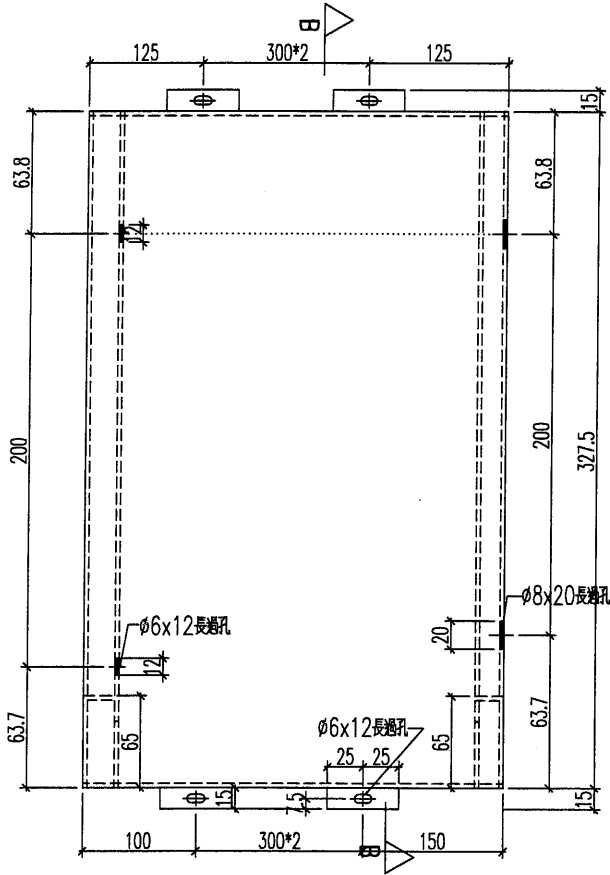
青衣明耀匯

J851-AL4bR-LB8/W

1

白色

T1-33F



名稱	鋁板加工圖	制圖	HHQ	2020.12.3	修改		
材料	3mm厚鋁板	復核	WLQ	2020.12.3	日期		
顏色	UCT534509SC-3 深灰色	批准			圖號	J851-AL4bR-LB8	

89

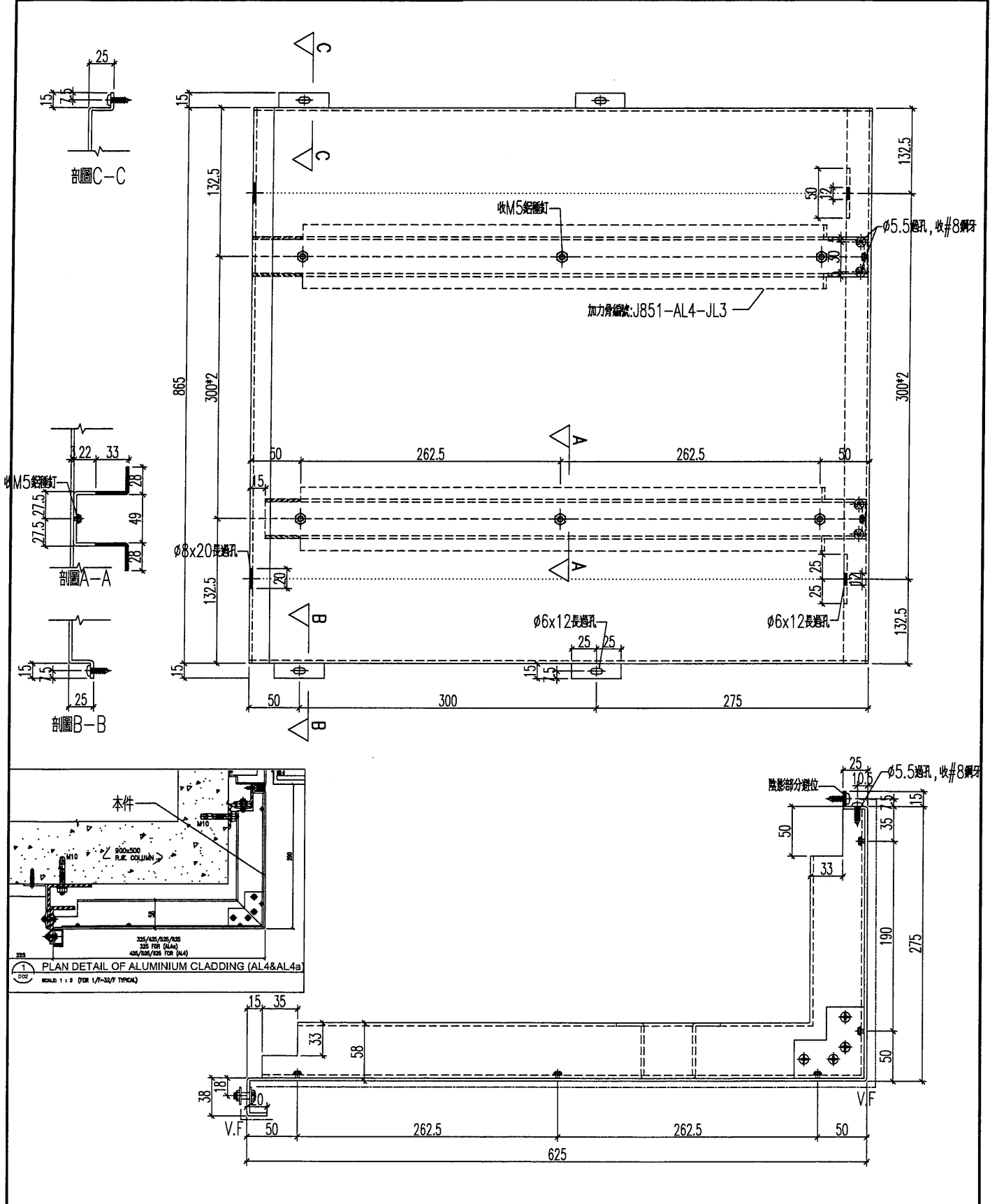
EG-DWG3



美特鋁質有限公司
MIDI Aluminium Fabricator Ltd.

鋁板編號	數量	顏色	使用位置
J851-AL4c-LB1	1	深灰色	32F
--		白色	2~17F

工程號	J-851	地盤	青衣明匯
-----	-------	----	------



名稱	鋁板加工圖	制圖	HHQ	2020.12.3	修改		
材料	3mm厚板	復核	WLQ	2020.12.3	日期		
顏色	見表	批准			圖號	J851-AL4c-LB1	



美特鋁質 有限公司
MIDI Aluminium Fabricator Ltd.

鋁板編號

數量

顏色

使用位置

J851-AL4c-LB2

1

深灰色

32F

工程號

J-851

地盤

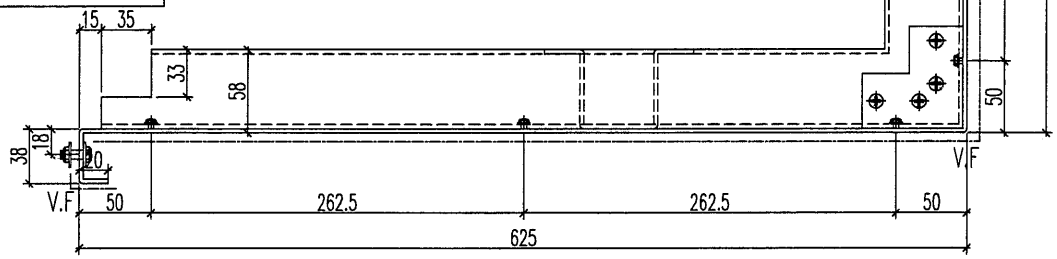
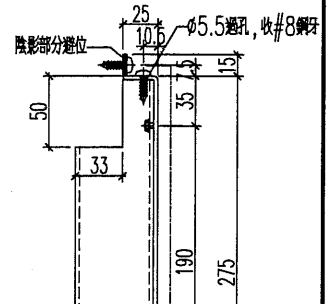
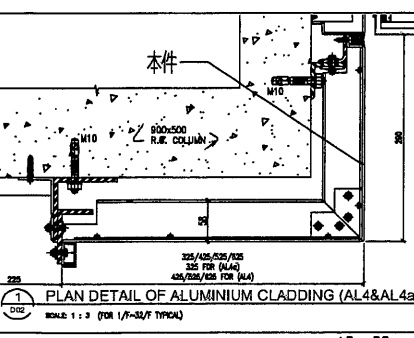
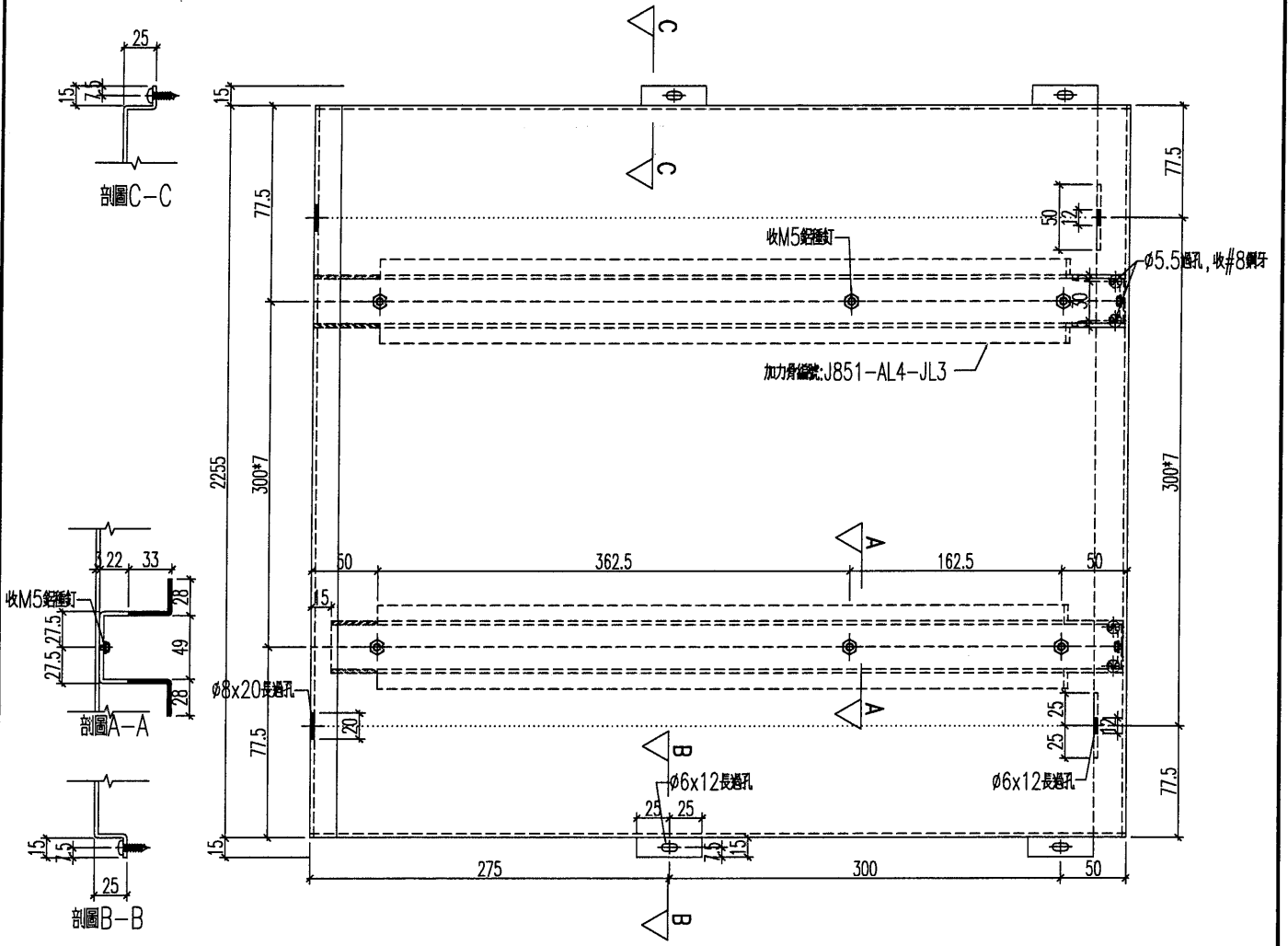
青衣明麗匯

J851-AL4c-LB2/W

1

白色

1F



名稱	鋁板加工圖	制圖	HHQ	2020.12.3	修改		
材料	3mm厚鋁板	復核	WLQ	2020.12.3	日期		
顏色	見表	批准			圖號	J851-AL4c-LB2	

(91)

EG-DWG3



美特鋁質 有限公司
MIDI Aluminium Fabricator Ltd.

鋁板編號

數量

顏色

使用位置

工程號

J-851

地盤

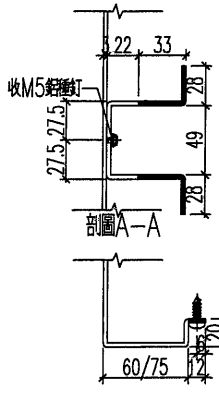
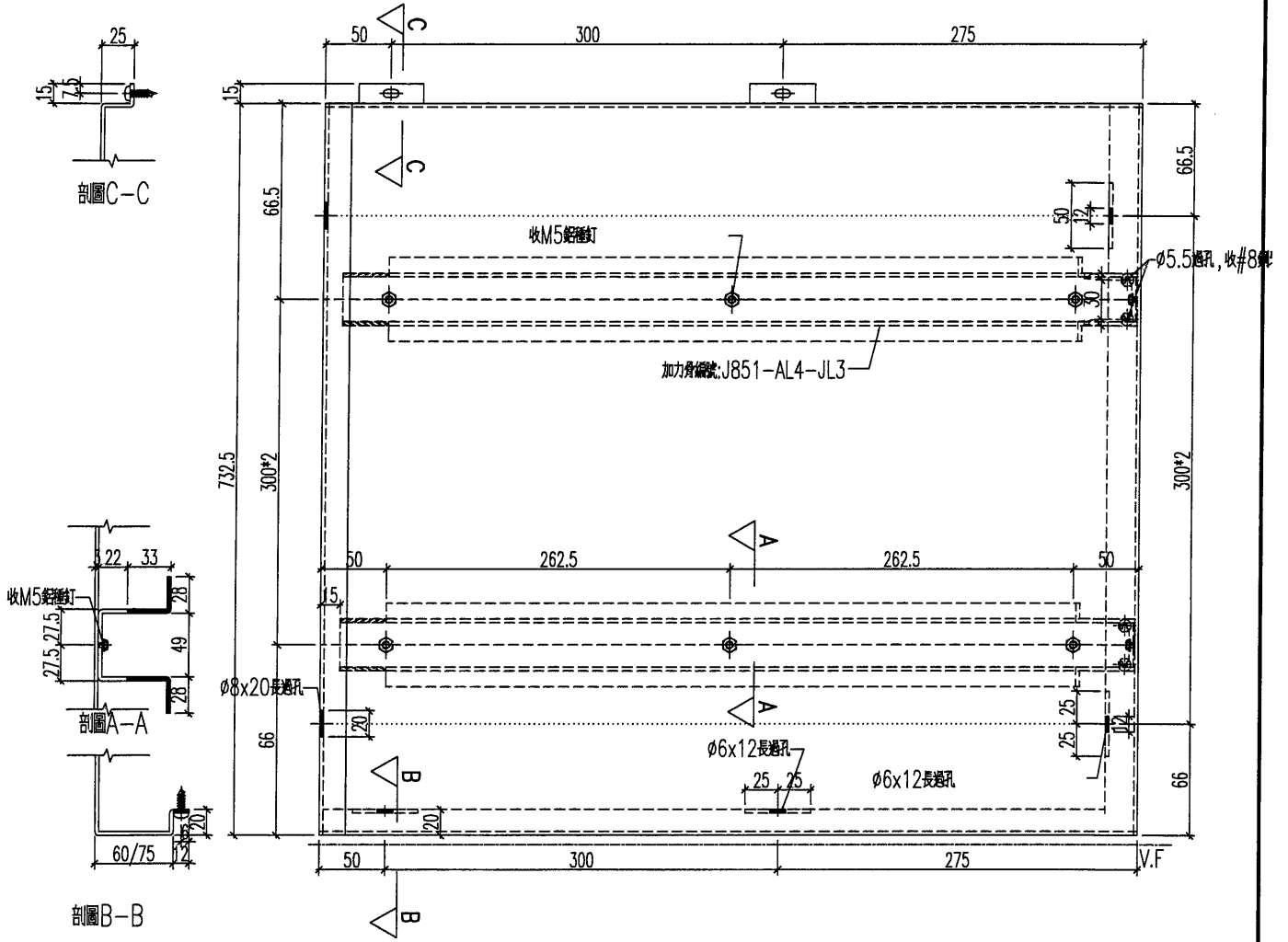
青衣明匯

J851-AL4c-LB3/W

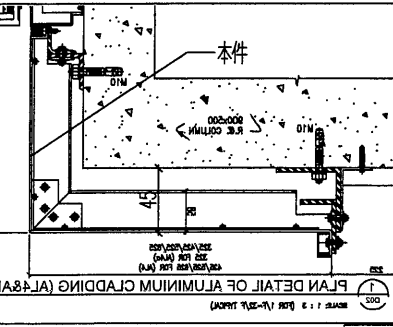
1

白色

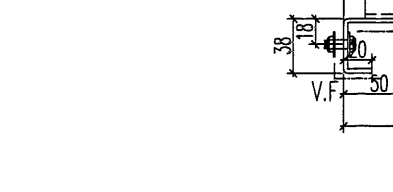
1F



剖面A-A



剖面B-B



剖面C-C

名稱	鋁板加工圖	制圖	HHQ	2020.12.3	修改		
材料	3mm厚板	復核	WLQ	2020.12.3	日期		
顏色	見表	批准			圖號	J851-AL4c-LB3	



美特鋁質 有限公司
MIDI Aluminium Fabricator Ltd.

鋁板編號

數量

顏色

使用位置

J851-AL4c-LB4

1

深灰色

33F

工程號

J-851

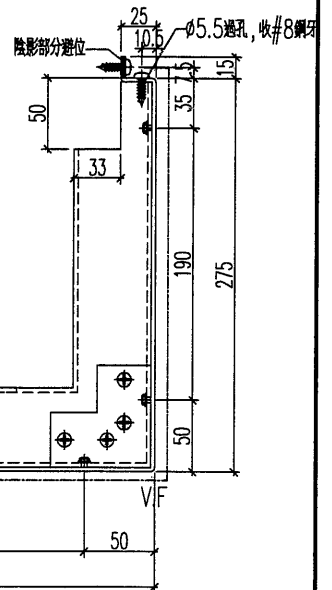
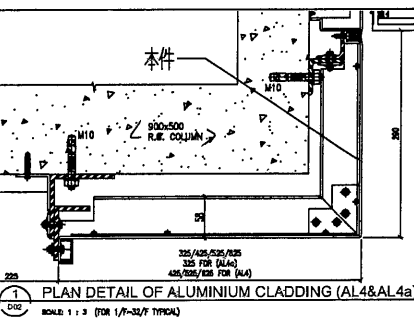
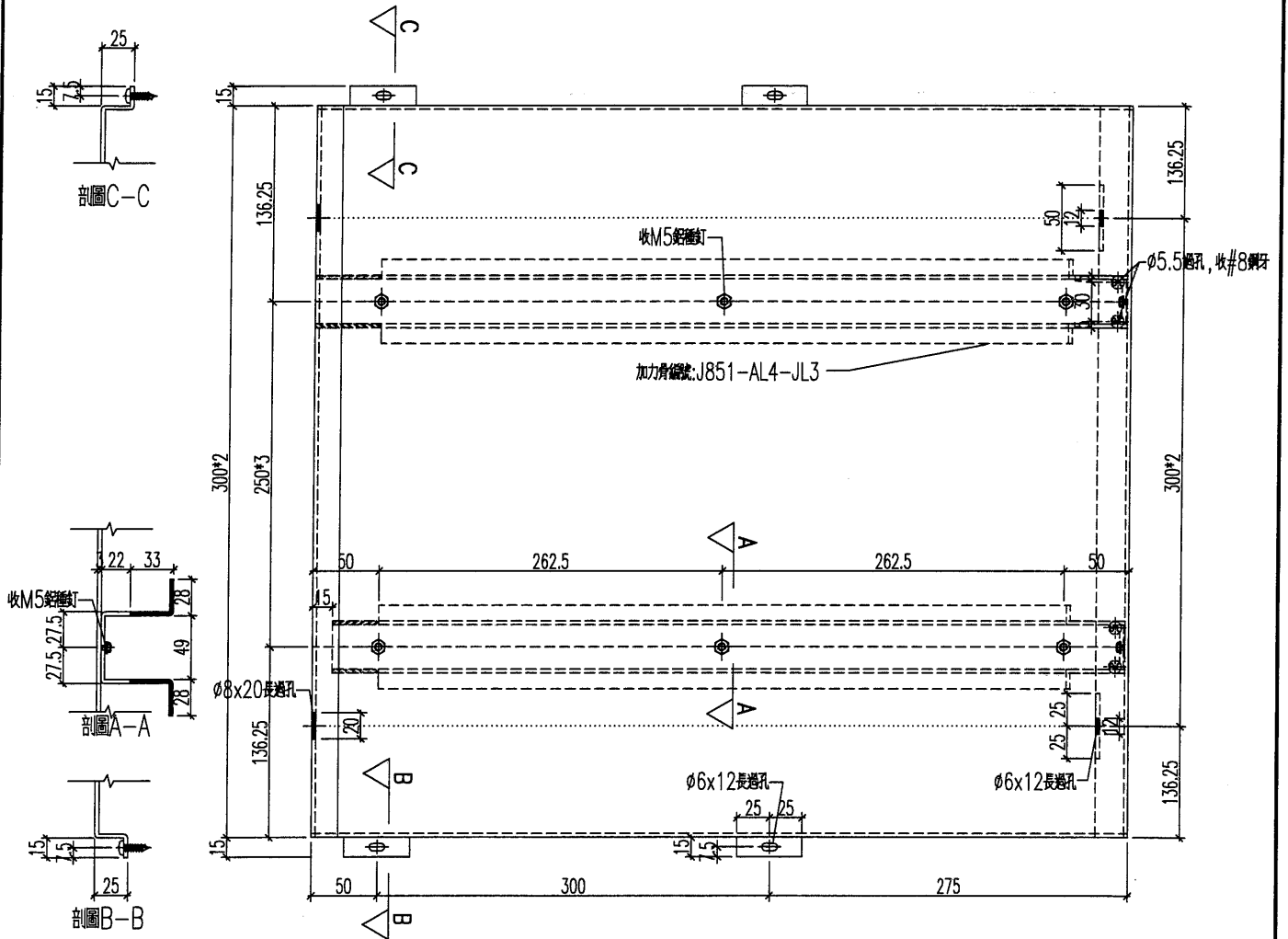
地盤

青衣明艷


--

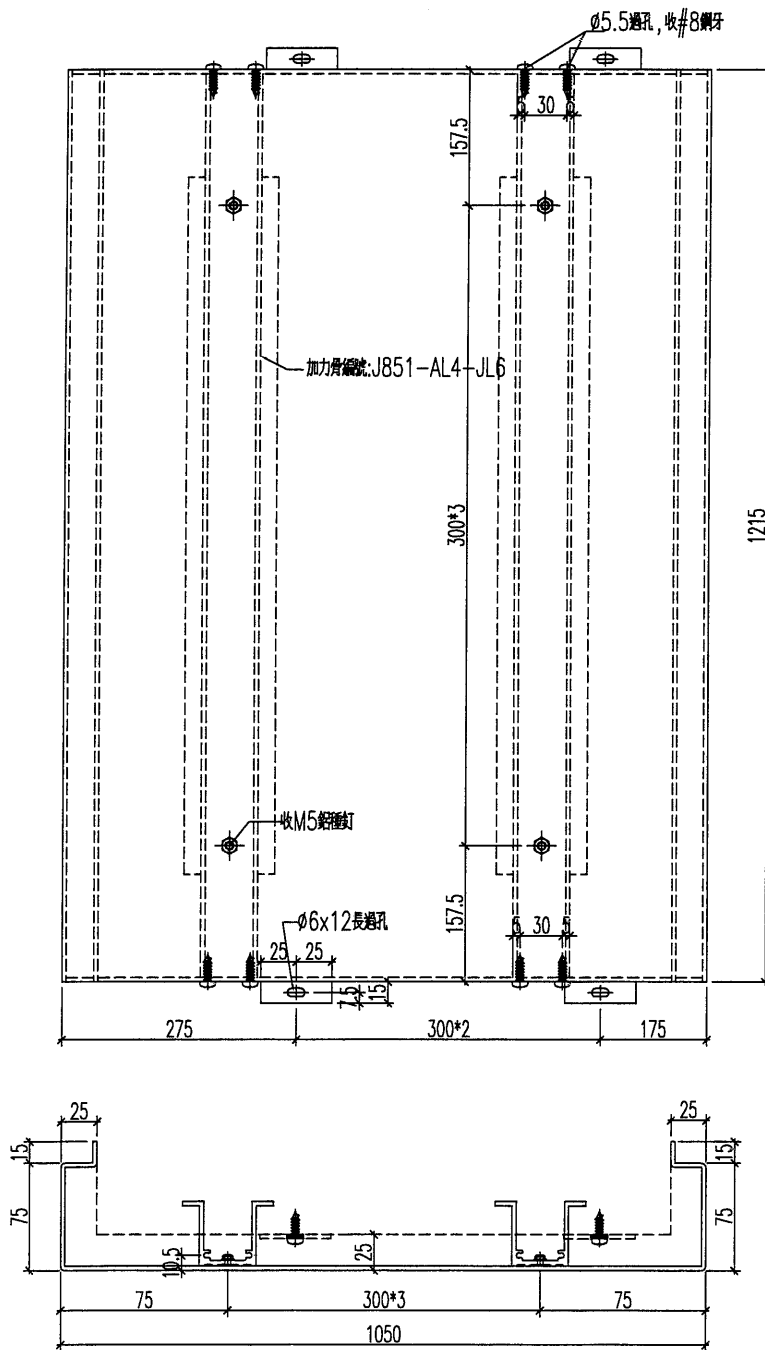
白色

2~17F




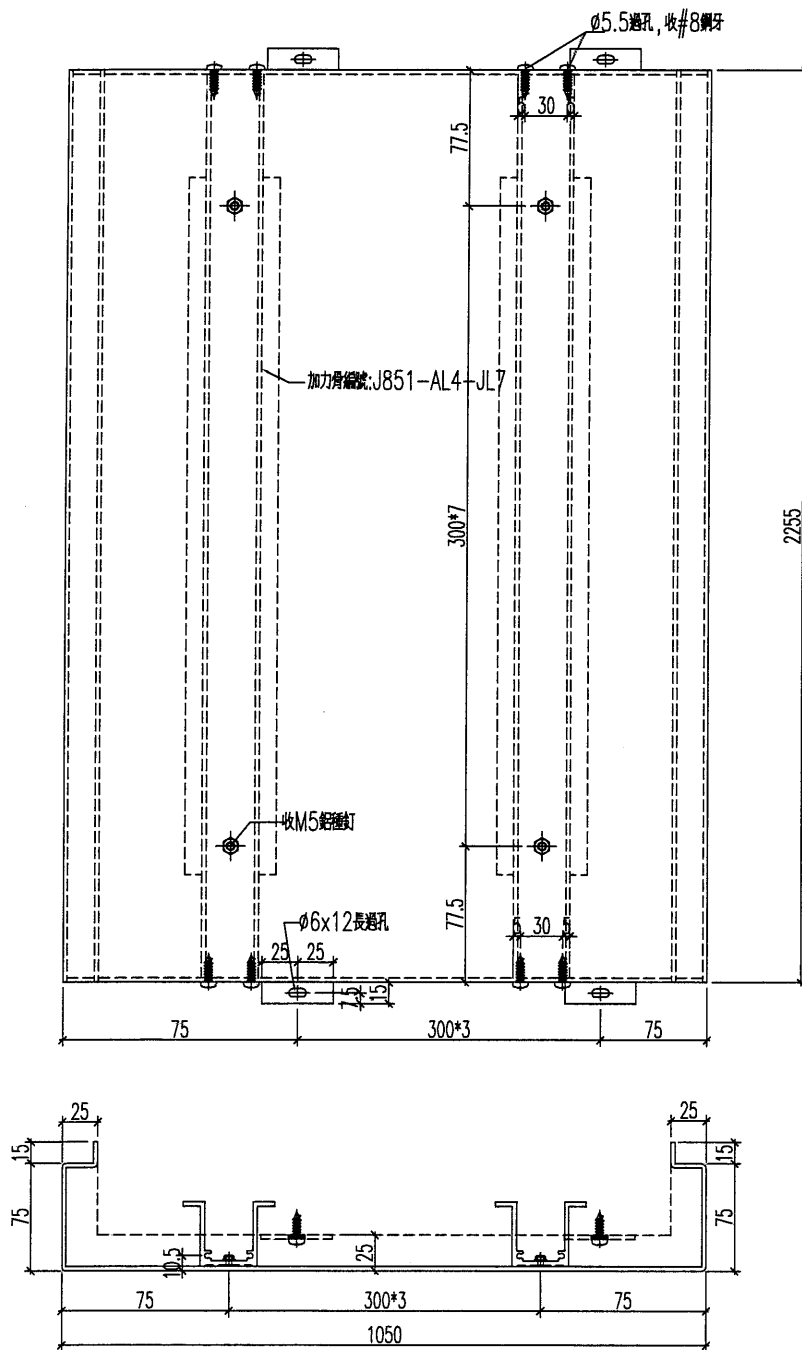
名稱	鋁板加工圖	制圖	HHQ	2020.12.3	修改		
材料	3mm厚鋁板	復核	WLQ	2020.12.3	日期		
顏色	見表	批准			圖號	J851-AL4c-LB4	

 美特鋁質有限公司 MIDI Aluminium Fabricator Ltd.				鋁板編號 J851-AL4c-LB5	數量 2	顏色 深灰色	使用位置 35F+RF
工程號 J-851	地盤 青衣明匯						




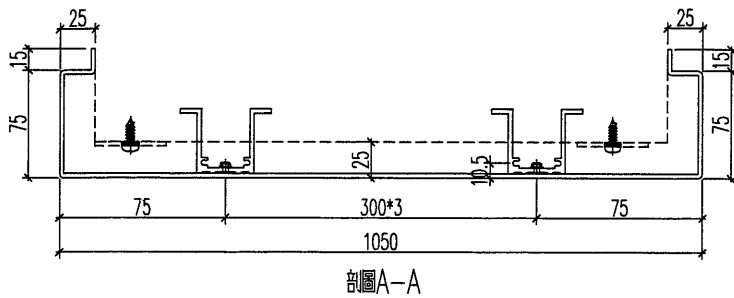
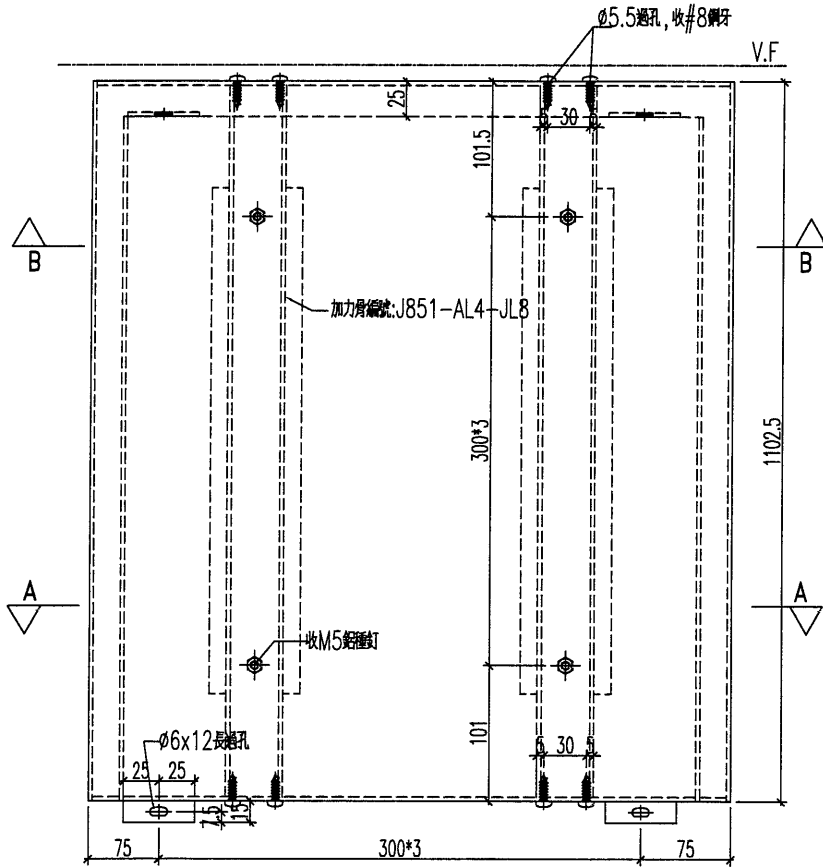
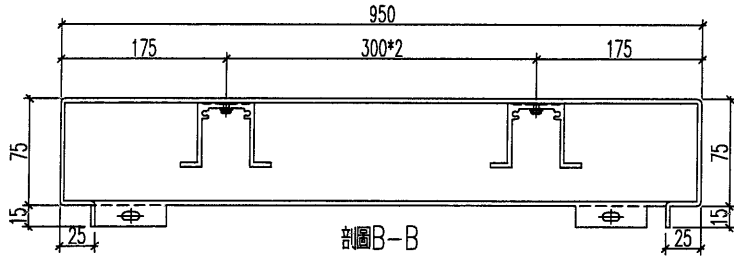
名稱	鋁板加工圖	制圖	HHQ	2020.12.3	修改		
材料	3mm 壓板	復核	WLQ	2020.12.3	日期		
顏色	見表	批准			圖號	J851-AL4c-LB5	

 美特鋁質 有限公司 MIDI Aluminium Fabricator Ltd.				鋁板編號	數量	顏色	使用位置
				J851-AL4c-LB6	2	深灰色	35F
工程號	J-851	地盤	青衣明艷				



名稱	鋁板加工圖	制圖	HHQ	2020.12.3	修改		
材料	3mm厚鋁板	復核	WLQ	2020.12.3	日期		
顏色	見表	批准			圖號	J851-AL4c-LB6	

 美特鋁質 有限公司 MIDI Aluminium Fabricator Ltd.	鋁板編號		數量	顏色	使用位置
	J851-AL4c-LB7		1	深灰色	RF
工程號	J-851	地盤	青衣明麗匯		



名稱	鋁板加工圖	制圖	HHQ	2020.12.3	修改		
材料	3mm 鋁板	復核	WLQ	2020.12.3	日期		
顏色	見表	批准			圖號	J851-AL4c-LB7	



美特鋁質 有限公司
MIDI Aluminium Fabricator Ltd.

鋁板編號

數量

顏色

使用位置

J851-AL4c-LB8

1

深灰色

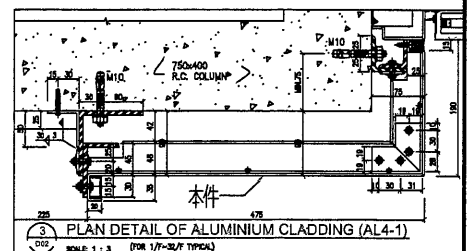
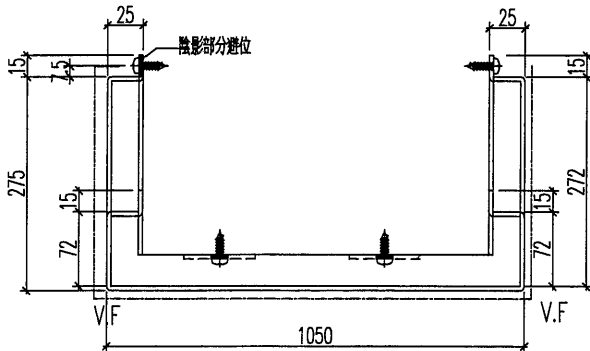
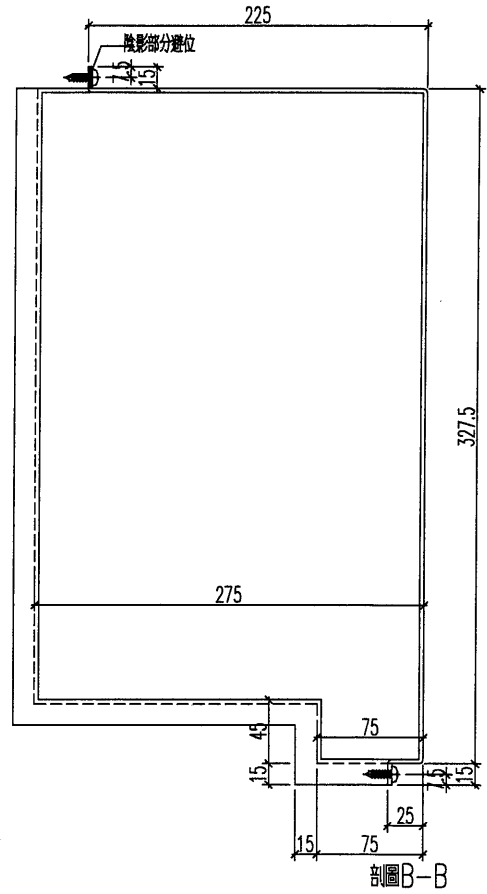
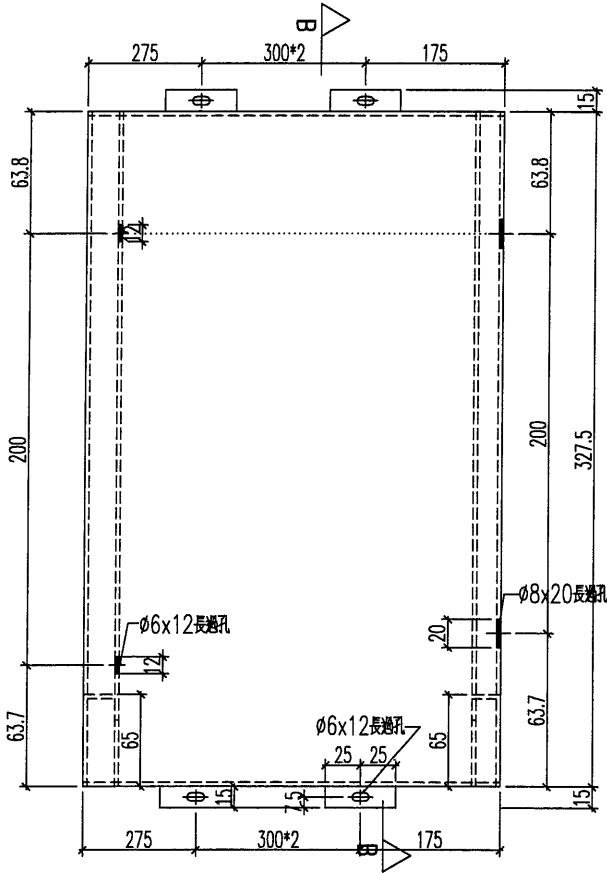
33F

工程號

J-851

地盤

青衣明艸匯



名稱	鋁板加工圖	制圖	HHQ	2020.12.3	修改		
材料	3mm厚板	復核	WLQ	2020.12.3	日期		
顏色	UCT534509SC-3 深灰色	批准			圖號	J851-AL4c-LB8	

97

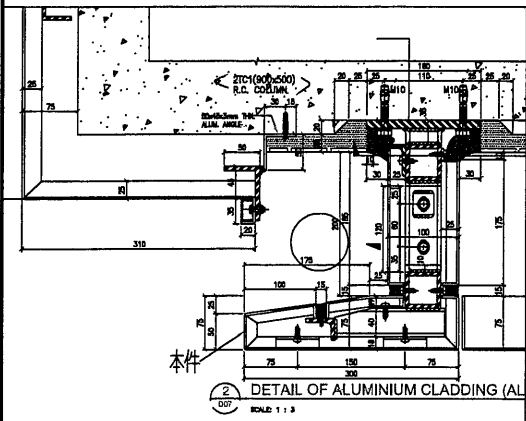
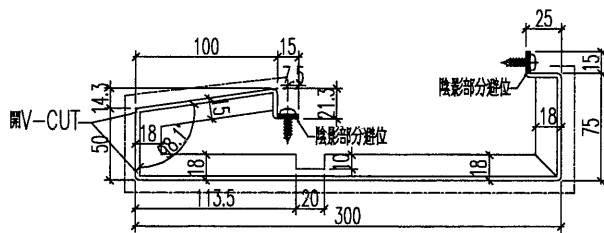
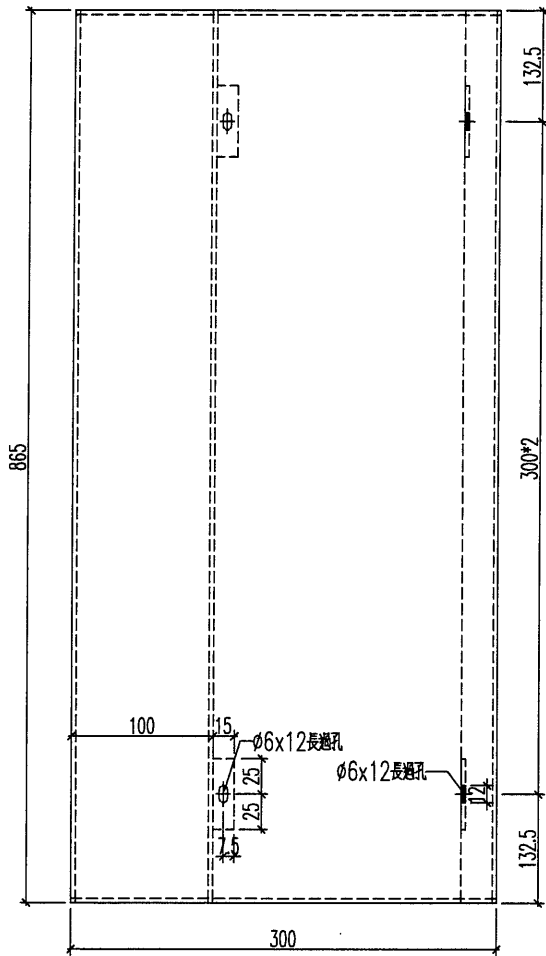
EG-DWG3




美特鋁質 有限公司
MIDI Aluminium Fabricator Ltd.

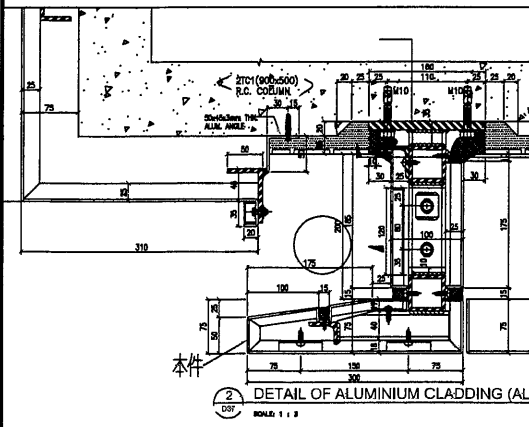
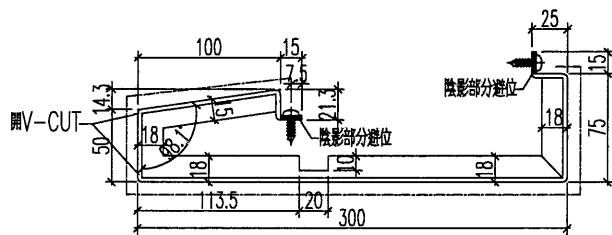
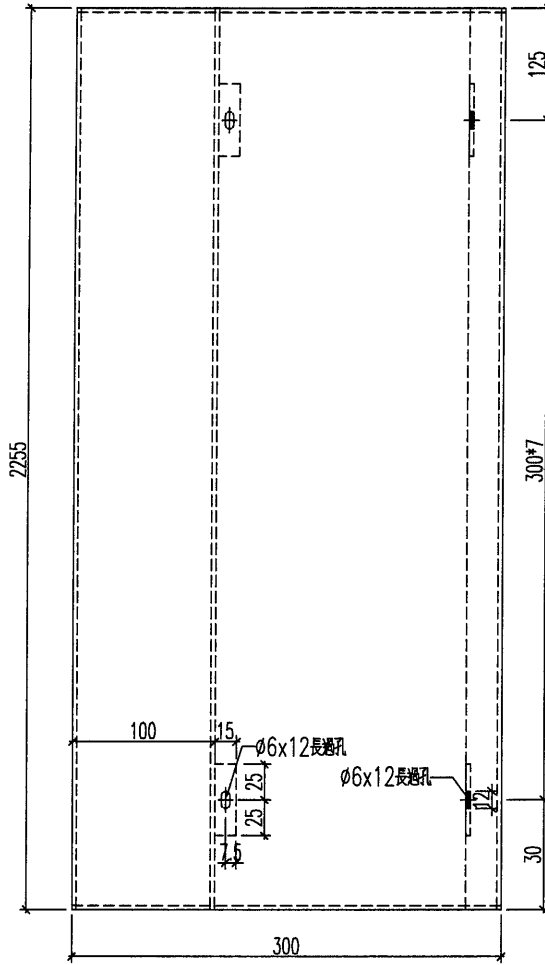
工程號 J-851 地盤 青衣明匯

鋁板編號	數量	顏色	使用位置
--	--	深灰色	2~17F
J851-AL10-LB1/W	1	白色	32F



名稱	鋁板加工圖	制圖	HHQ	2020.12.3	修改		
材料	3mm厚板	復核	WLQ	2020.12.3	日期		
顏色	見表	批准			圖號	J851-AL10-LB1	

 美特鋁質有限公司 MIDI Aluminium Fabricator Ltd.				鋁板編號	數量	顏色	使用位置
				J851-AL10-LB2	1	深灰色	1F
工程號	J-851	地盤	青衣明麗匯	J851-AL10-LB2/W	1	白色	32F



名稱	鋁板加工圖	制圖	HHQ	2020.12.3	修改		
材料	3mm厚板	復核	WLQ	2020.12.3	日期		
顏色	見表	批准			圖號	J851-AL10-LB2	

99

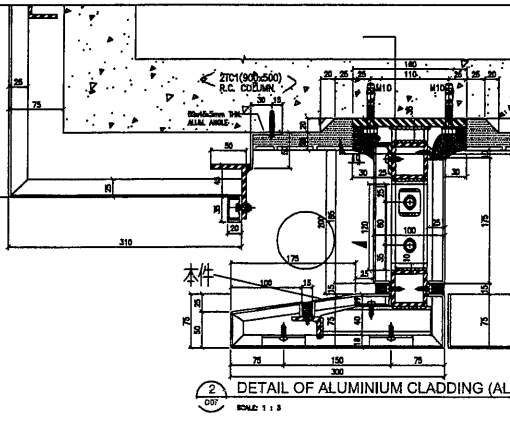
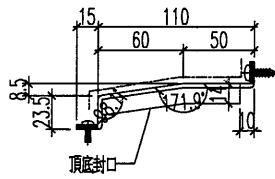
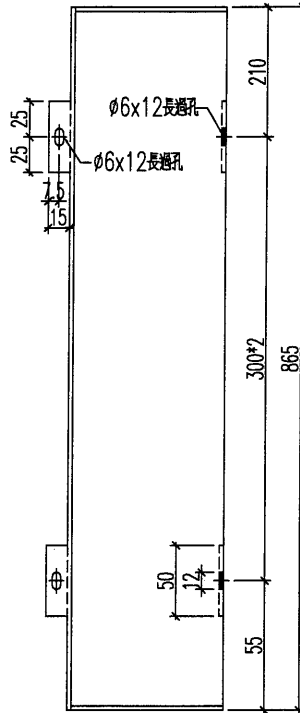
EG-DWG3



美特鋁質 有限公司
MIDI Aluminium Fabricator Ltd.

工程號 J-851 地盤 青衣明艷

鋁板編號	數量	顏色	使用位置
J851-AL10-LB3/W	1	白色	32F



名稱	鋁板加工圖	制圖	HHQ	2020.12.3	修改			
材料	3mm 鋁板	復核	WLQ	2020.12.3	日期			
顏色	見表	批准			圖號	J851-AL10-LB3		

101

EG-DWG3



美特鋁質 有限公司
MIDI Aluminium Fabricator Ltd.

鋁板編號

數量

顏色

使用位置

工程號

J-851

地盤

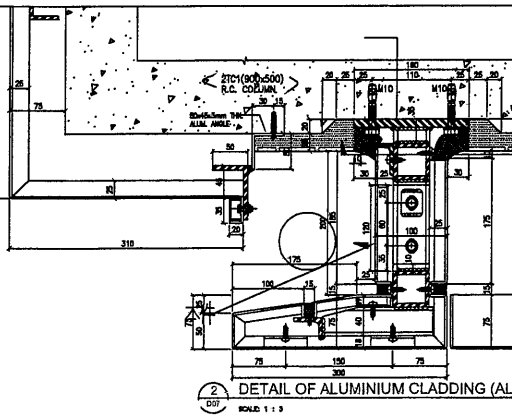
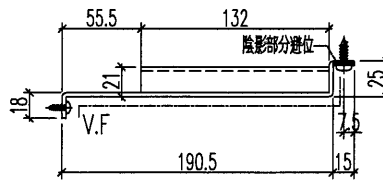
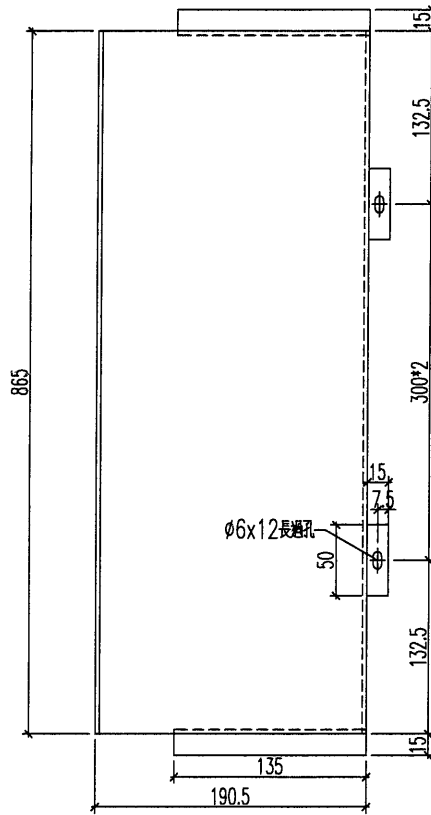
青衣明雅匯

J851-AL10-LB5/W


1

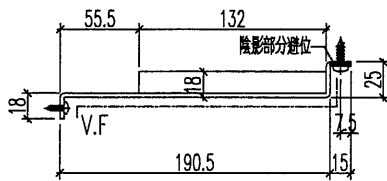
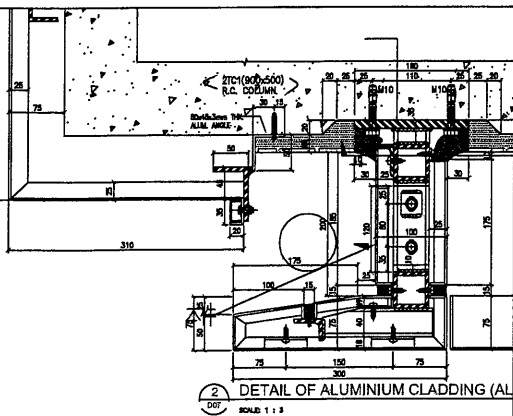
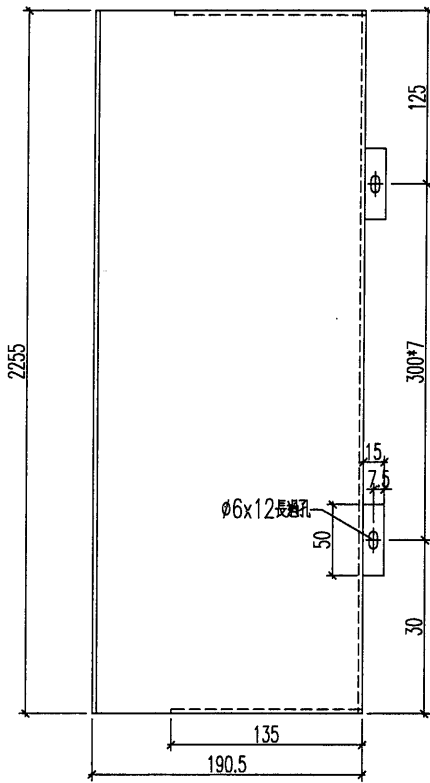
白色

32F




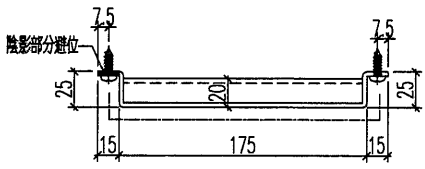
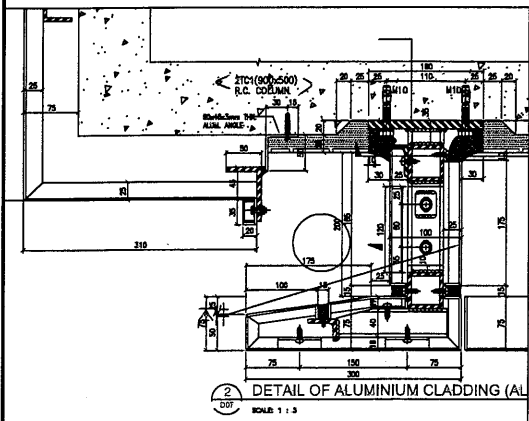
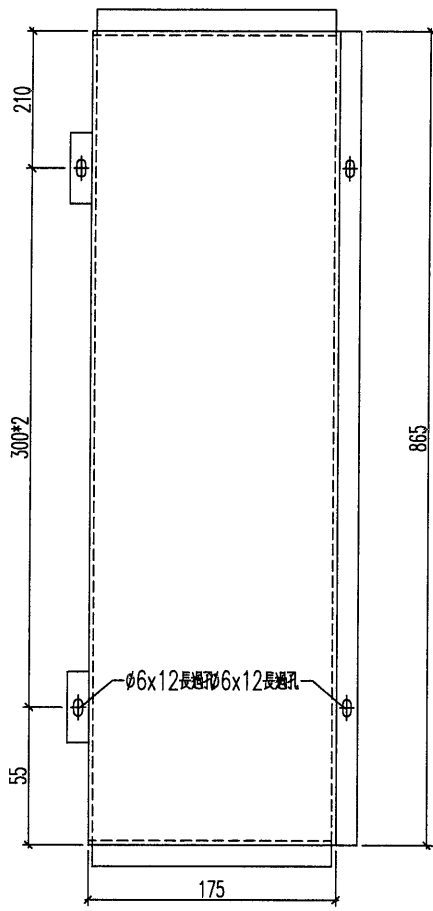
名稱	鋁板加工圖	制圖	HHQ	2020.12.3	修改		
材料	3mm厚板	復核	WLQ	2020.12.3	日期		
顏色	見表	批准			圖號	J851-AL10-LB5	

 美特鋁質有限公司 MIDI Aluminium Fabricator Ltd.				鋁板編號	數量	顏色	使用位置
				J851-AL10-LB6	1	深灰色	1F
工程號	J-851	地盤	青衣明匯	J851-AL10-LB6/W	1	白色	32F



名稱	鋁板加工圖	制圖	HHQ	2020.12.3	修改		
材料	3mm厚板	復核	WLQ	2020.12.3	日期		
顏色	見表	批准			圖號	J851-AL10-LB6	


 美特鋁質 有限公司 MIDI Aluminium Fabricator Ltd.				鋁板編號	數量	顏色	使用位置
工程號	J-851	地盤	青衣明艷	J851-AL10-LB7/W	1	白色	32F

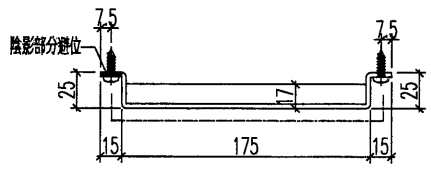
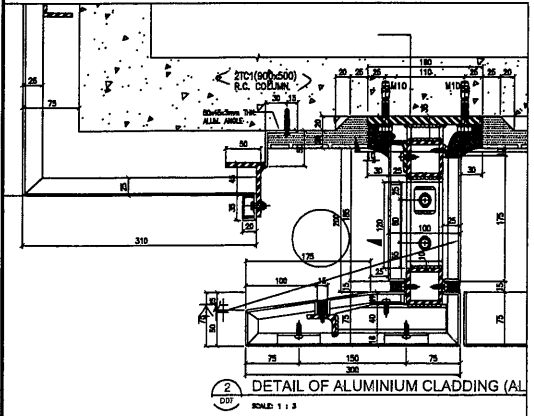
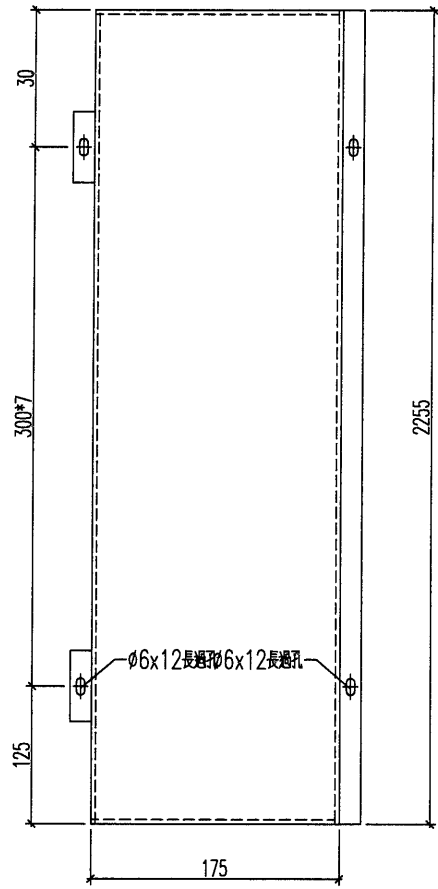


名稱	鋁板加工圖	制圖	HHQ	2020.12.3	修改		
材料	3mm厚鋁板	復核	WLQ	2020.12.3	日期		
顏色	見表	批准			圖號	J851-AL10-LB7	

104

EG-DWG3

 美特鋁質 有限公司 MIDI Aluminium Fabricator Ltd.				鋁板編號	數量	顏色	使用位置
				J851-AL10-LB8	1	深灰色	1F
工程號	J-851	地盤	青衣明麗苑	J851-AL10-LB8/W	1	白色	32F



名稱	鋁板加工圖	制圖	HHQ	2020.12.3	修改		
材料	3mm壓板	復核	WLQ	2020.12.3	日期		
顏色	見表	批准			圖號	J851-AL10-LB8	

美特鋁質 有限公司
MIDI Aluminium Fabricator Ltd.

鋁板編號

數量

顏色

使用位置

工程號

J-851

地盤

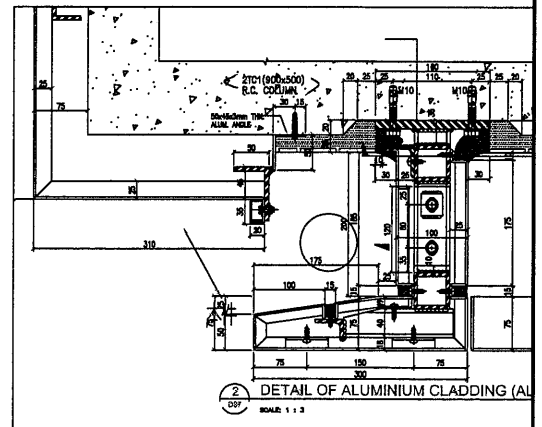
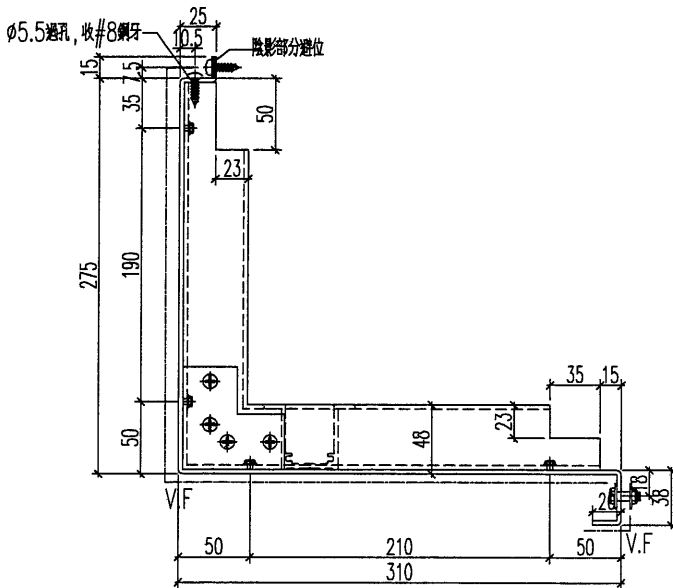
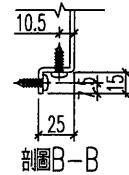
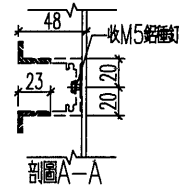
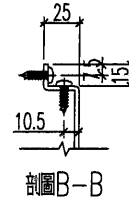
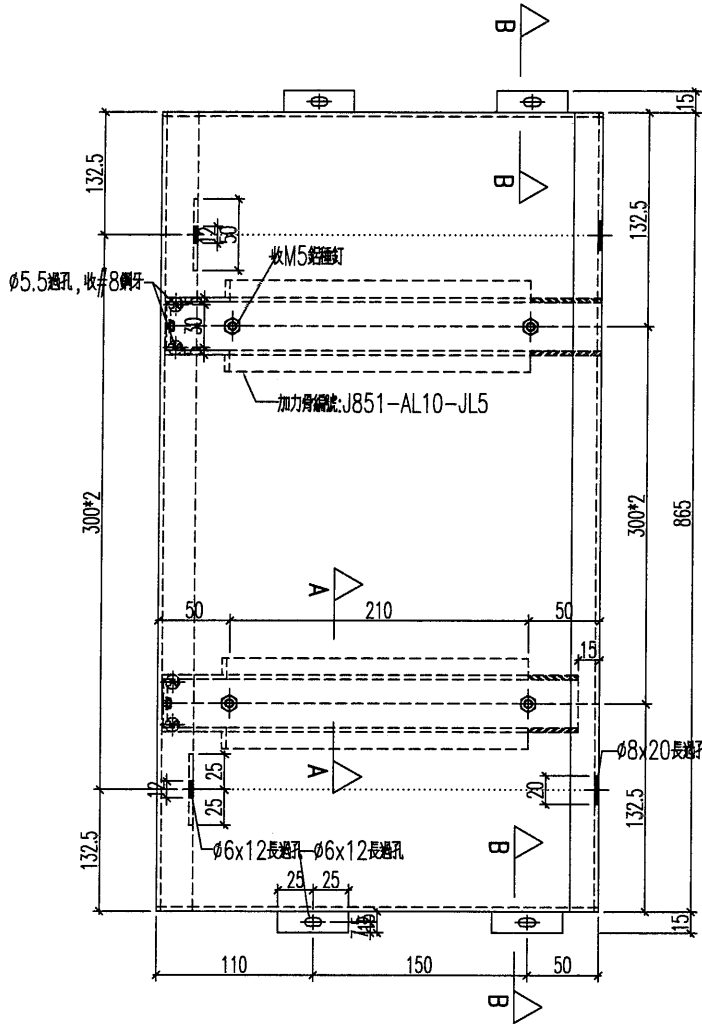
青衣明耀

J851-AL10-LB9/W

1

白色

32F



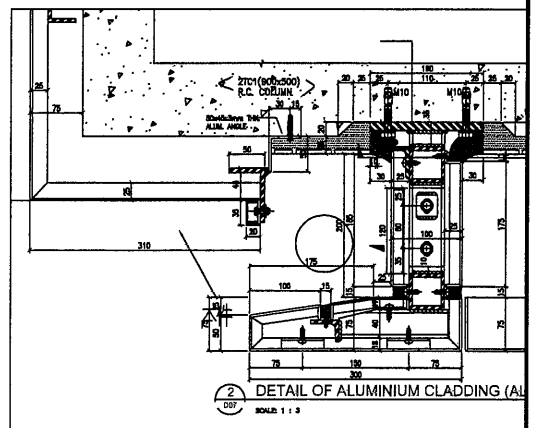
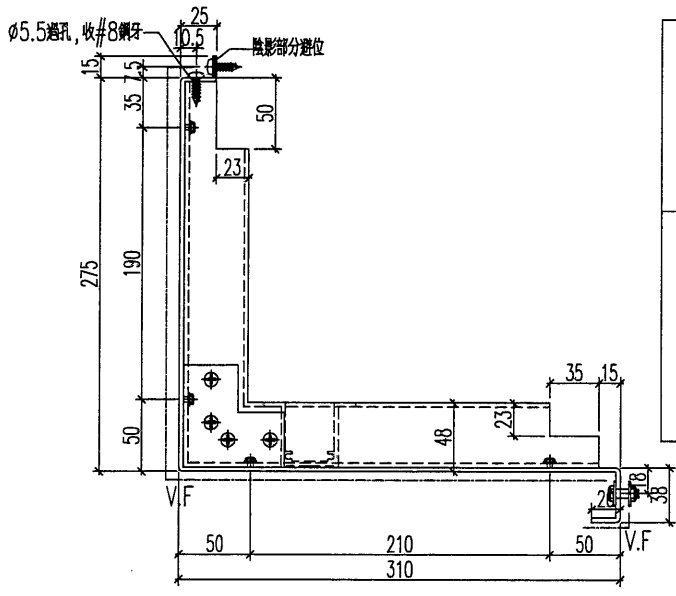
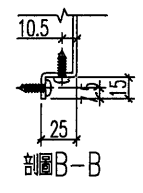
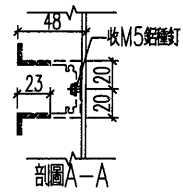
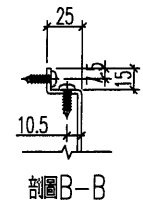
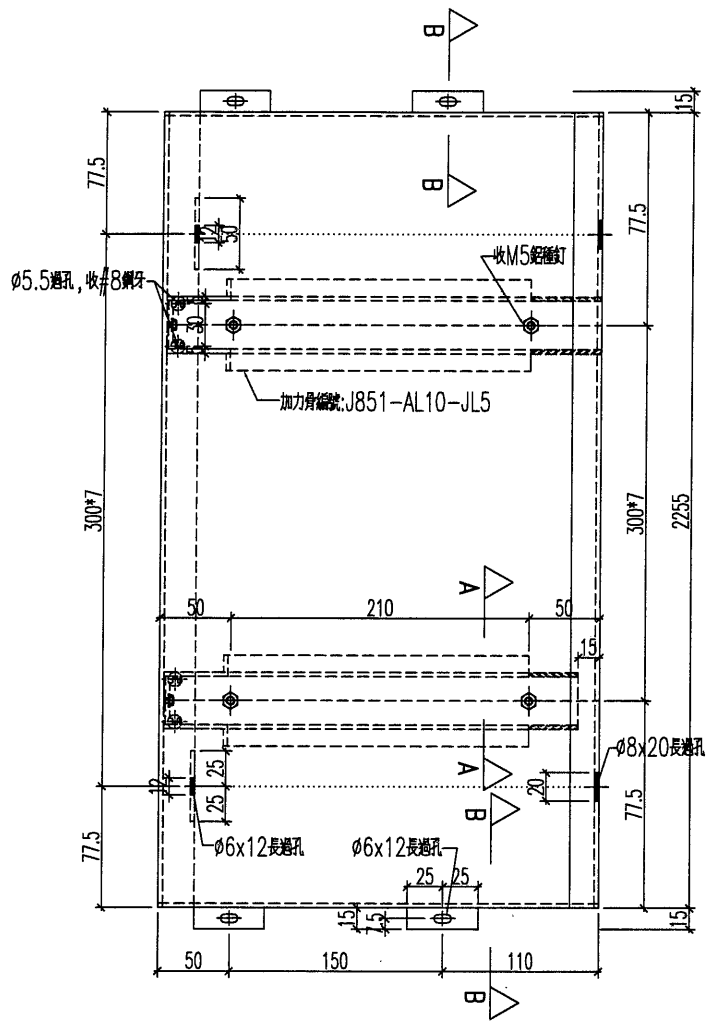
名稱	鋁板加工圖	制圖	HHQ	2020.12.3	修改		
材料	3mm厚鋁板	復核	WLQ	2020.12.3	日期		
顏色	見表	批准			圖號	J851-AL10-LB9	




美特鋁質 有限公司
MIDI Aluminium Fabricator Ltd.

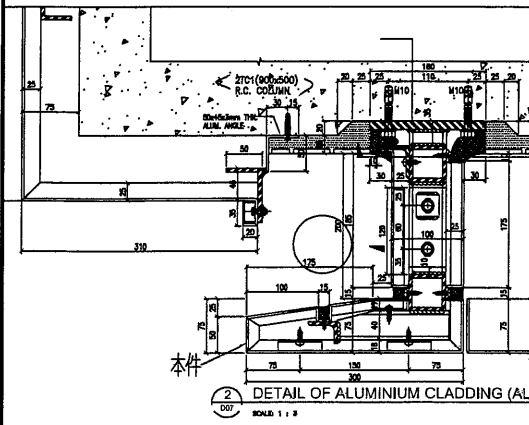
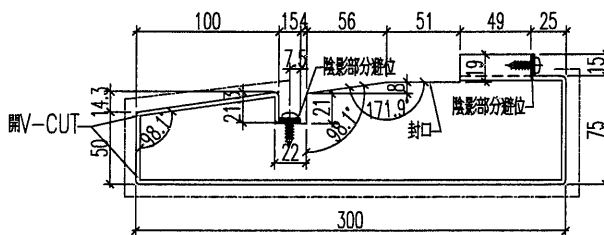
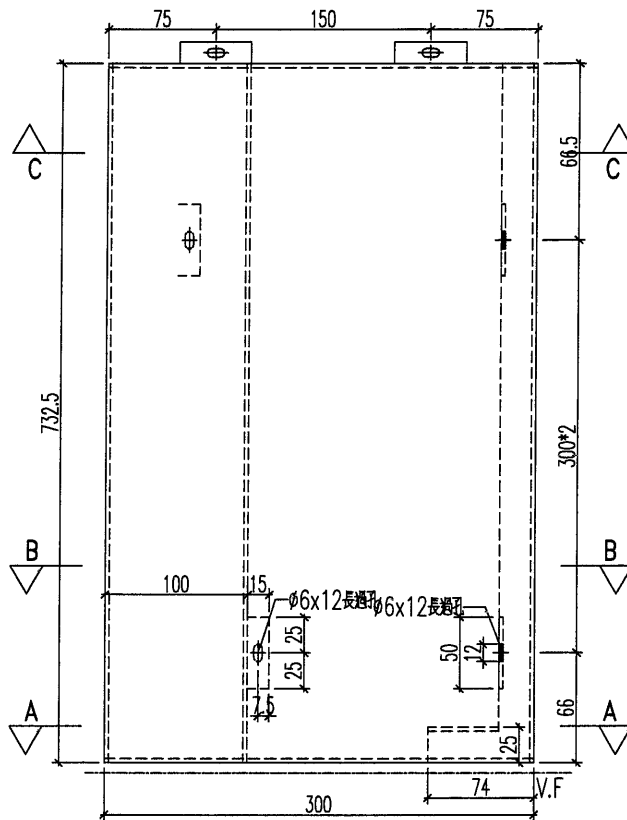
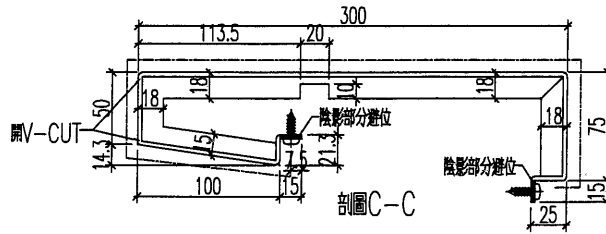
工程號	J-851	地盤	青衣明匯
-----	-------	----	------

鋁板編號	數量	顏色	使用位置
J851-AL10-LB10	1	深灰色	1F
J851-AL10-LB10/W	1	白色	32F




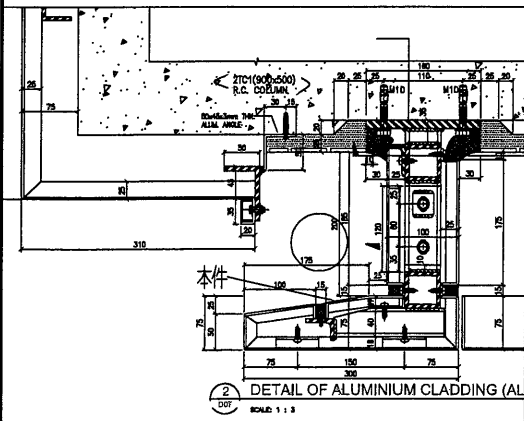
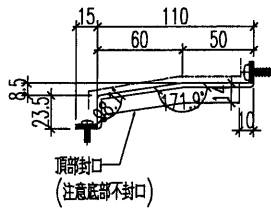
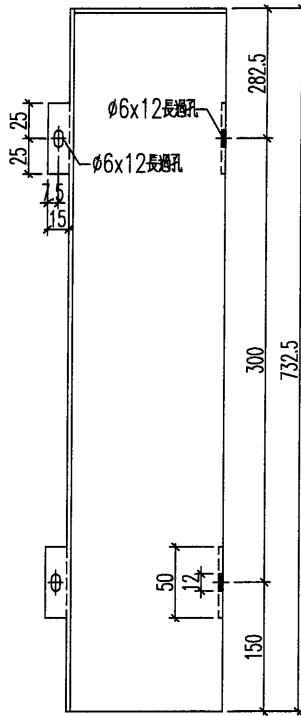
名稱	鋁板加工圖	制圖	HHQ	2020.12.3	修改		
材料	3mm厚板	復核	WLQ	2020.12.3	日期		
顏色	見表	批准			圖號	J851-AL10-LB10	

 美特鋁質有限公司 MIDI Aluminium Fabricator Ltd.	鋁板編號	數量	顏色	使用位置
	J851-AL10-LB11	1	深灰色	1F
工程號	J-851	地盤	青衣明艷	




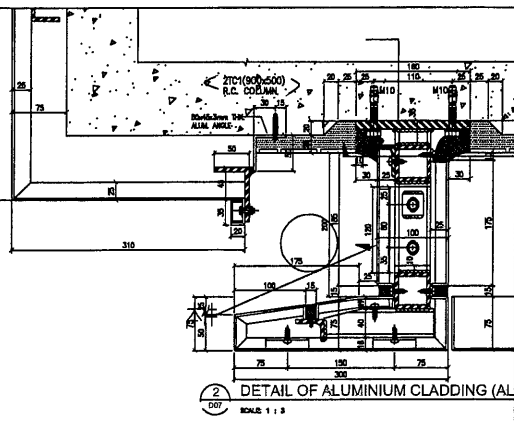
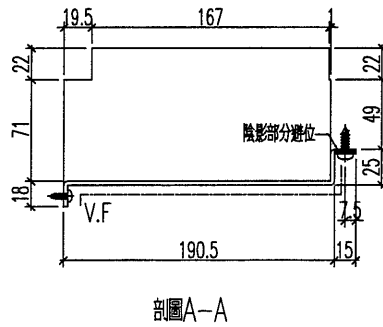
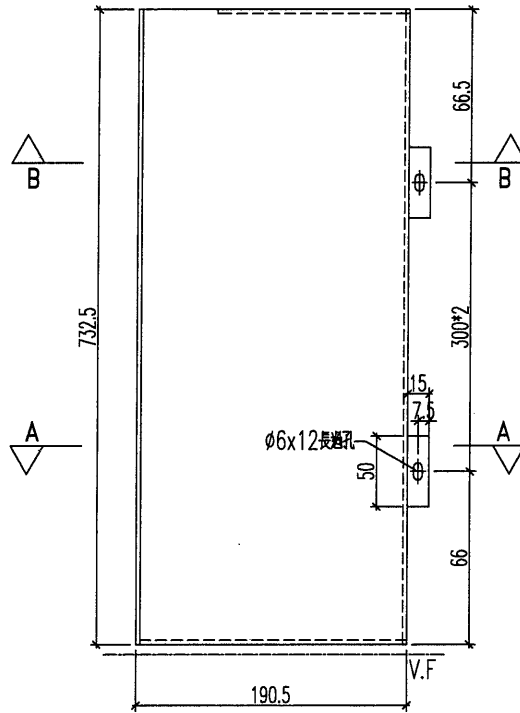
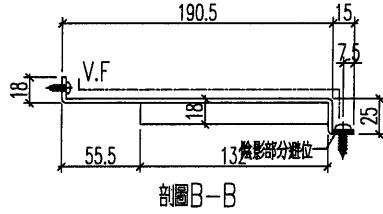
名稱	鋁板加工圖	制圖	HHQ	2020.12.3	修改		
材料	3mm厚板	復核	WLQ	2020.12.3	日期		
顏色	見表	批准			圖號	J851-AL10-LB11	

 美特鋁質 有限公司 MIDI Aluminium Fabricator Ltd.				鋁板編號	數量	顏色	使用位置
				J851-AL10-LB12	1	深灰色	1F
工程號	J-851	地盤	青衣明艷				




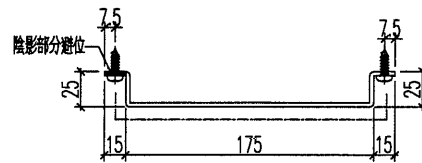
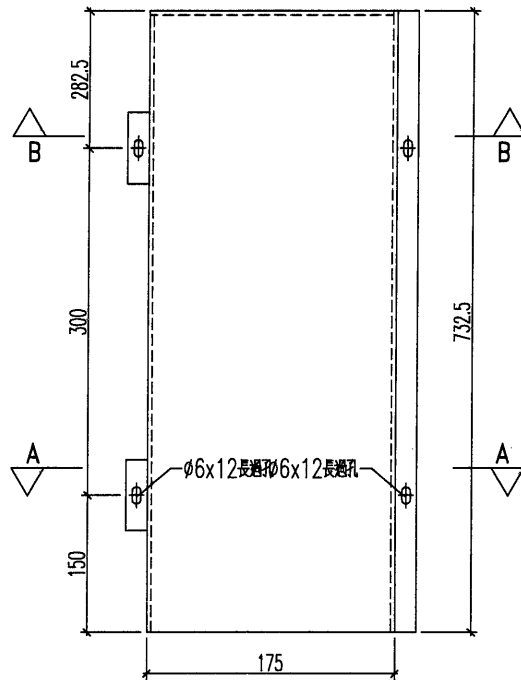
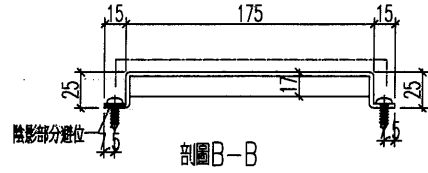
名稱	鋁板加工圖	制圖	HHQ	2020.12.3	修改		
材料	3mm 壓板	復核	WLQ	2020.12.3	日期		
顏色	見表	批准			圖號	J851-AL10-LB12	

 美特鋁質 有限公司 MIDI Aluminium Fabricator Ltd.	鋁板編號	數量	顏色	使用位置
	J851-AL10-LB13	1	深灰色	1F
工程號	J-851	地盤	青衣明樑匯	

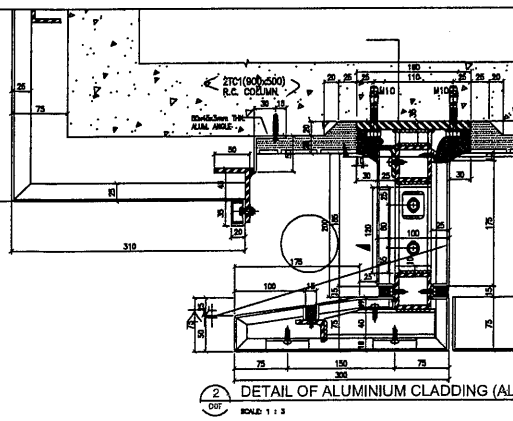


名稱	鋁板加工圖	制圖	HHQ	2020.12.3	修改		
材料	3mm 壓板	復核	WLQ	2020.12.3	日期		
顏色	見表	批准			圖號	J851-AL10-LB13	

 美特鋁質 有限公司 MIDI Aluminium Fabricator Ltd.	鋁板編號	數量	顏色	使用位置
	J851-AL10-LB14	1	深灰色	1F
工程號	J-851	地盤	青衣明艷	



剖面A-A



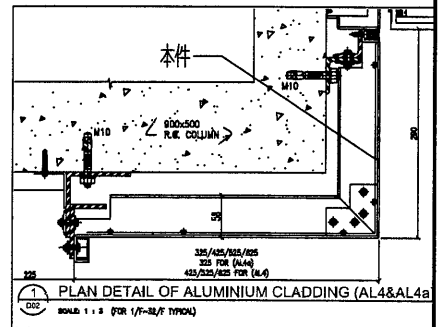
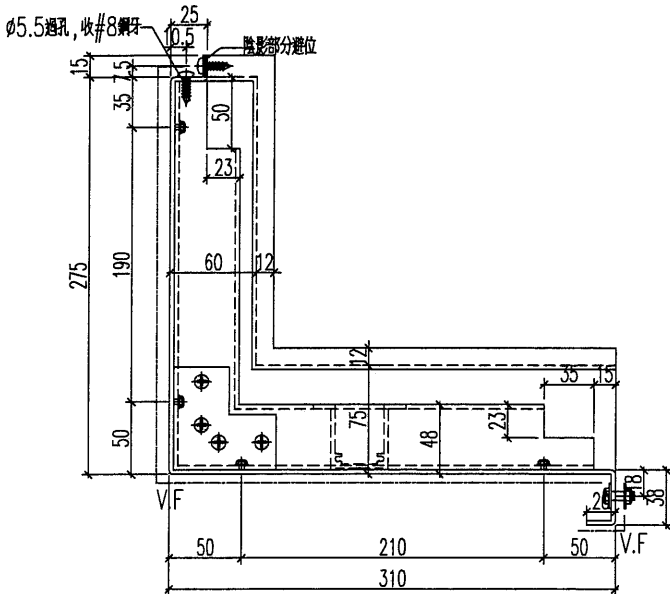
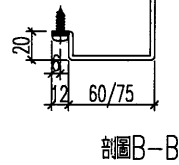
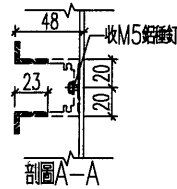
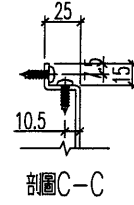
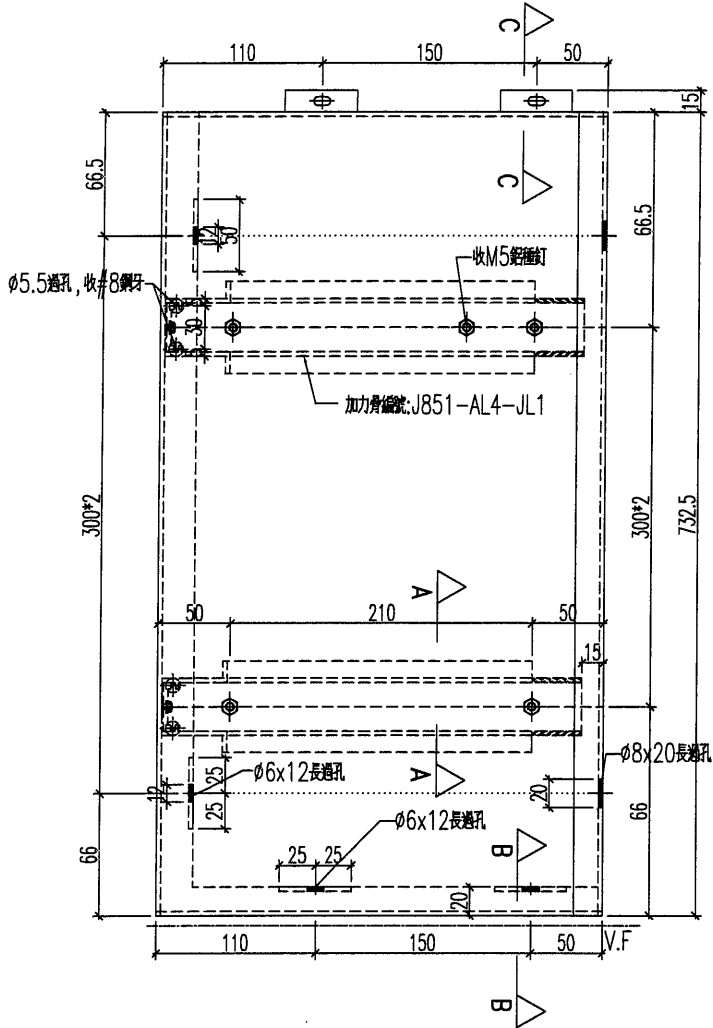
名稱	鋁板加工圖	制圖	HHQ	2020.12.3	修改		
材料	3mm厚板	復核	WLQ	2020.12.3	日期		
顏色	見表	批准			圖號	J851-AL10-LB14	




美特鋁質 有限公司
MIDI Aluminium Fabricator Ltd.

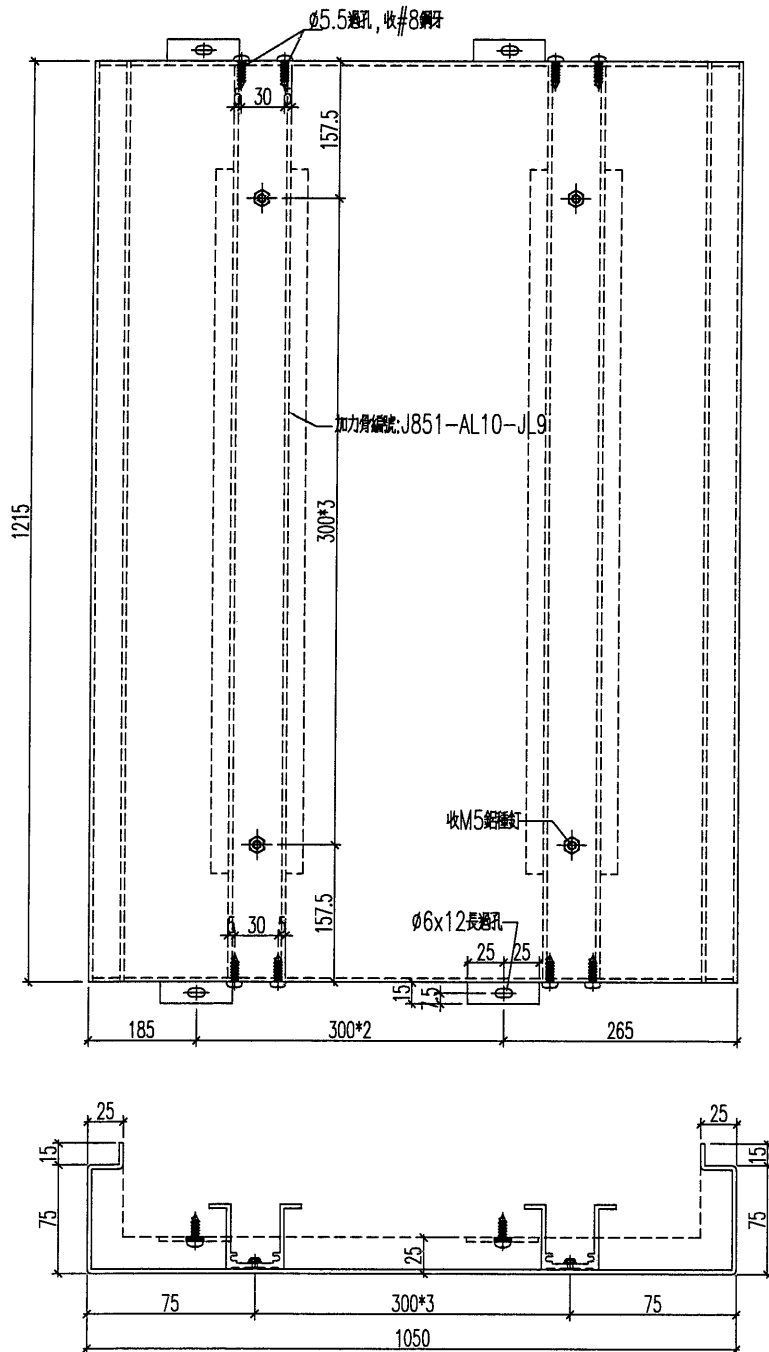
鋁板編號	數量	顏色	使用位置
J851-AL10-LB15	1	深灰色	1F

工程號	J-851	地盤	青衣明麗匯
-----	-------	----	-------




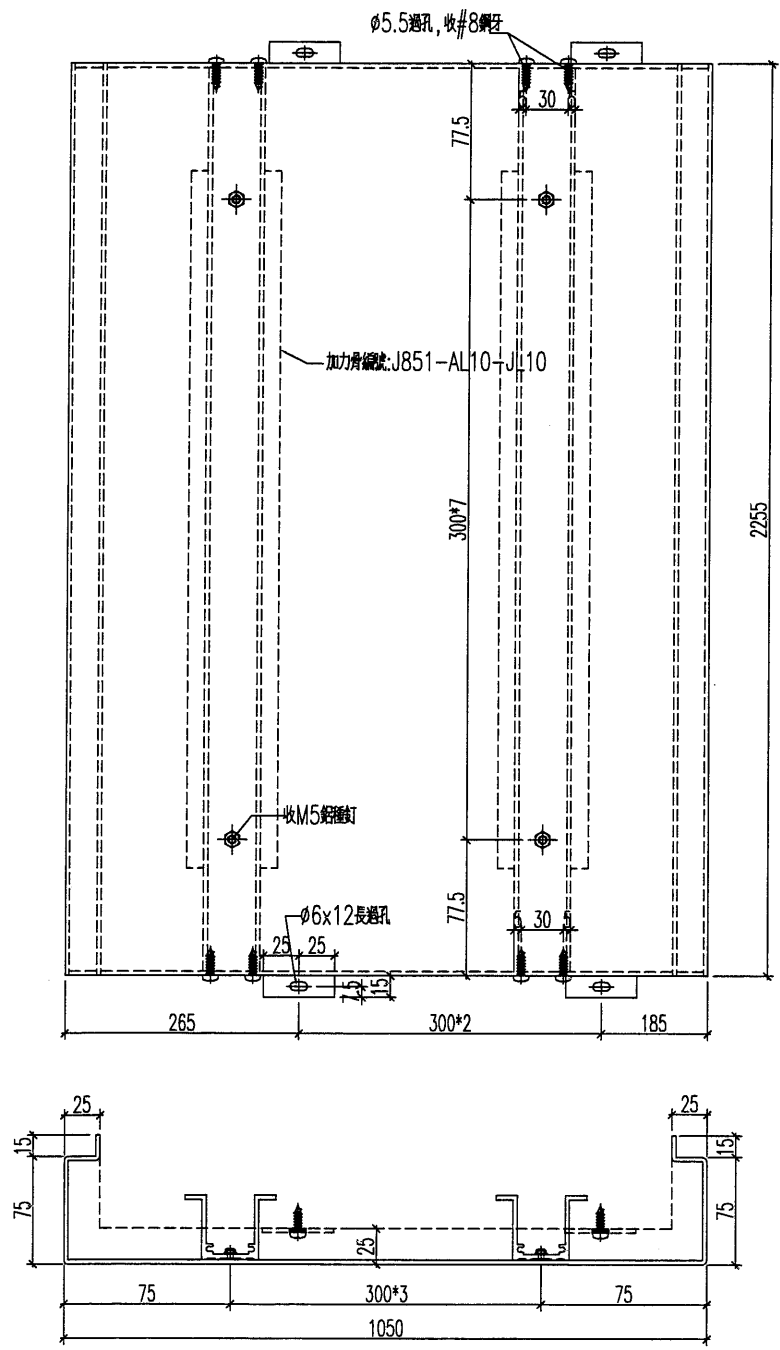
名稱	鋁板加工圖	制圖	HHQ	2020.12.3	修改		
材料	3mm厚鋁板	復核	WLQ	2020.12.3	日期		
顏色	見表	批准			圖號	J851-AL10-LB15	

 美特鋁質 有限公司 MIDI Aluminium Fabricator Ltd.				鋁板編號	數量	顏色	使用位置
工程號	J-851	地盤	青衣明壚	J851-AL10-LB16/W	2	白色	35F+RF




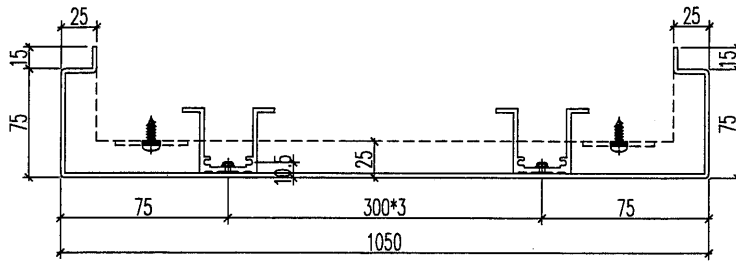
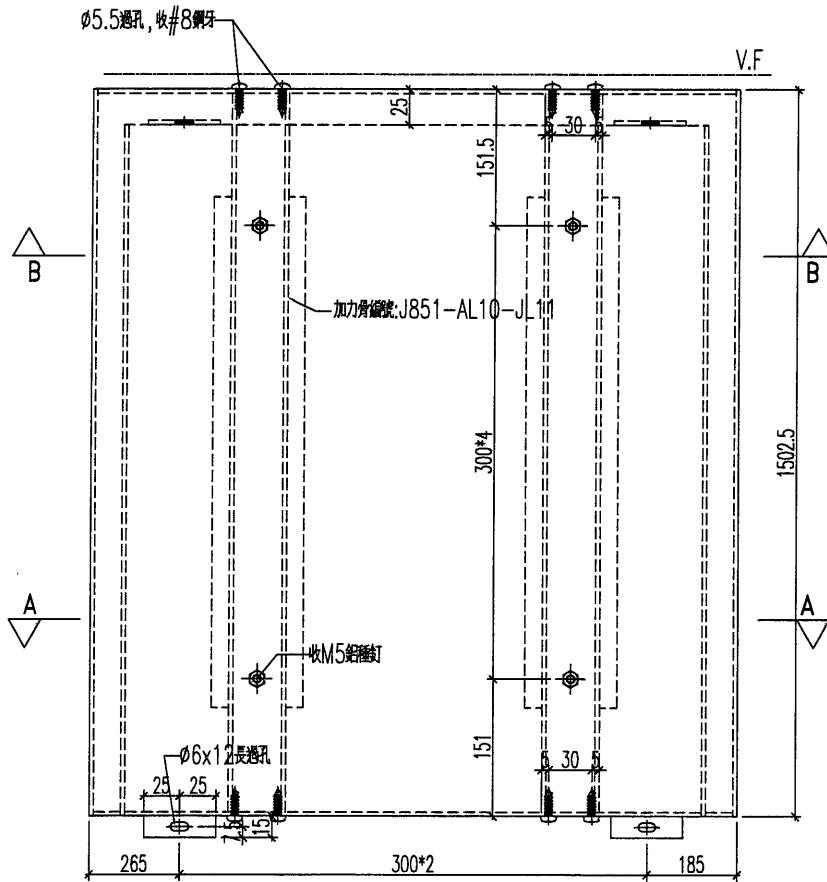
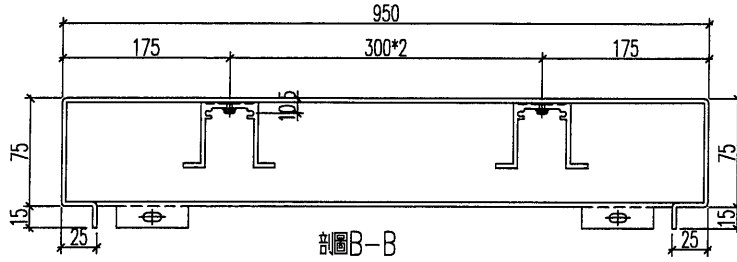
名稱	鋁板加工圖	制圖	HHQ	2020.12.3	修改		
材料	3mm厚鋁板	復核	WLQ	2020.12.3	日期		
顏色	見表	批准			圖號	J851-AL10-LB16	

 美特鋁質 有限公司 MIDI Aluminium Fabricator Ltd.				鋁板編號	數量	顏色	使用位置
工程號	J-851	地盤	青衣明廳匯	J851-AL10-LB17/W	2	白色	33+35F




名稱	鋁板加工圖	制圖	HHQ	2020.12.3	修改		
材料	3mm厚板	復核	WLQ	2020.12.3	日期		
顏色	見表	批准			圖號	J851-AL10-LB17	

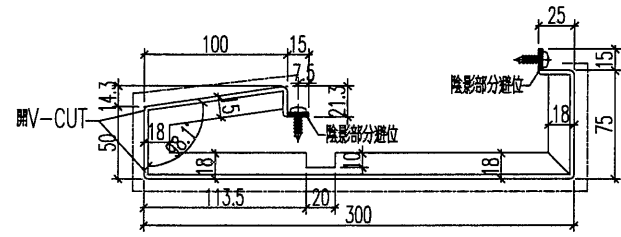
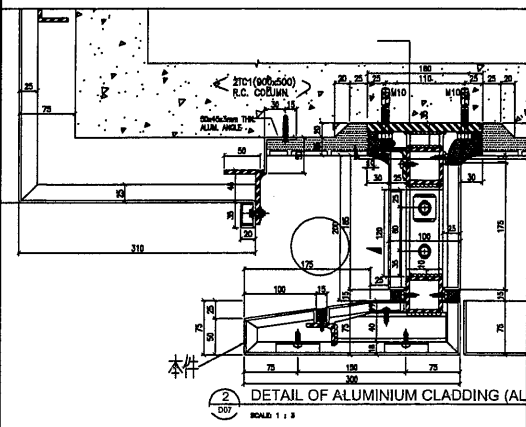
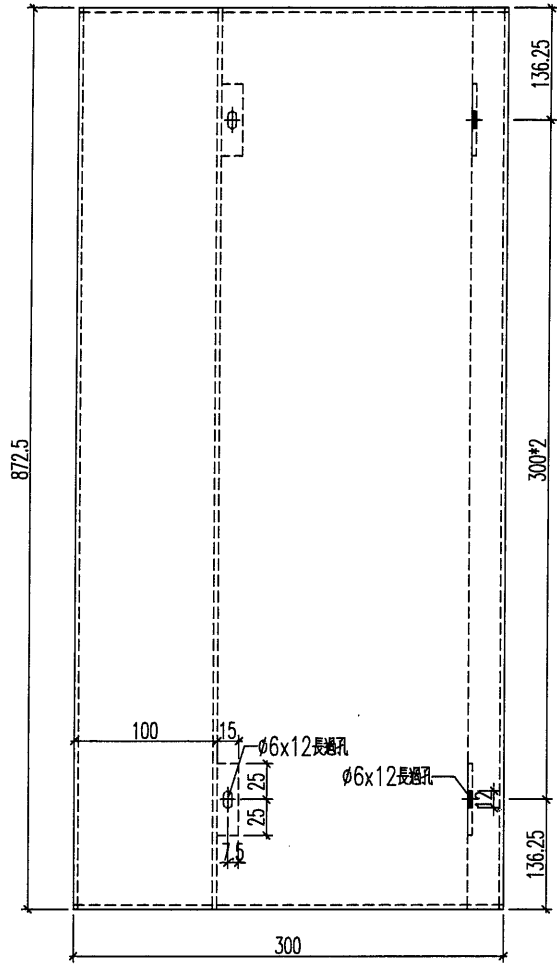
 美特鋁質有限公司 MIDI Aluminium Fabricator Ltd.				鋁板編號	數量	顏色	使用位置
工程號	J-851	地盤	青衣明麗	J851-AL10-LB18/W	1	白色	RF



名稱	鋁板加工圖	制圖	HHQ	2020.12.3	修改		
材料	3mm厚板	復核	WLQ	2020.12.3	日期		
顏色	見表	批准			圖號	J851-AL10-LB18	



 美特鋁質有限公司 MIDI Aluminium Fabricator Ltd.				鋁板編號	數量	顏色	使用位置
				---	1	深灰色	2~17F
工程號	J-851	地盤	青衣明艷匯	J851-AL10-LB19/W	1	白色	32F



名稱	鋁板加工圖	制圖	HHQ	2020.12.3	修改		
材料	3mm厚鋁板	復核	WLQ	2020.12.3	日期		
顏色	見表	批准			圖號	J851-AL10-LB19	

(116)



美特鋁質有限公司
MIDI Aluminium Fabricator Ltd.

鋁板編號

數量

顏色

使用位置

工程號

J-851

地盤

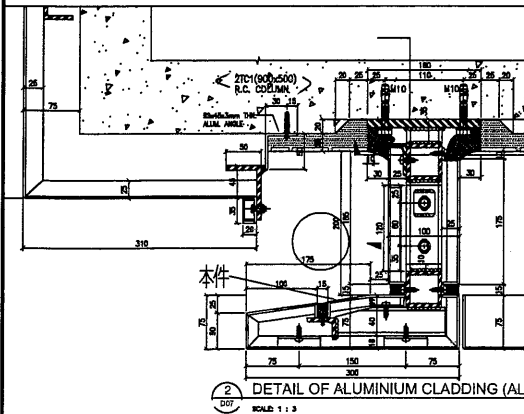
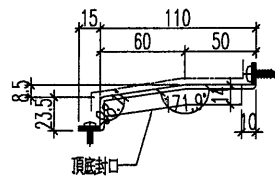
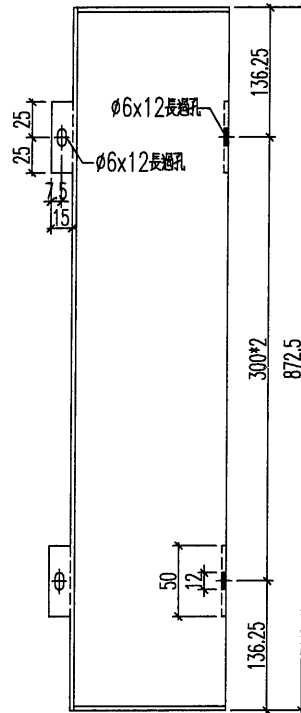
青衣明艷匯

J851-AL10-LB20/W

1

白色


32F

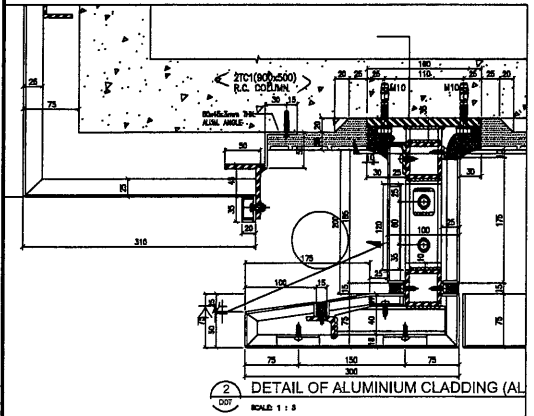
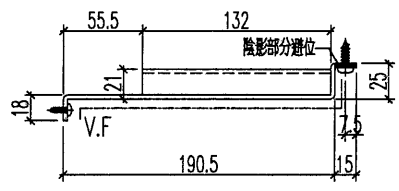
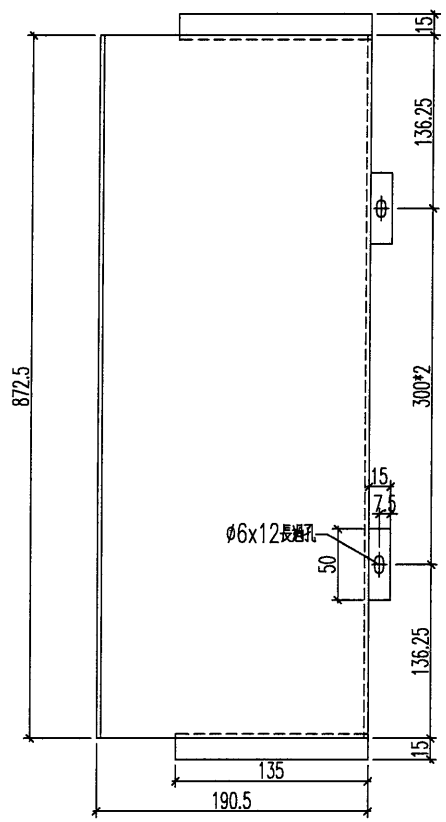


名稱	鋁板加工圖	制圖	HHQ	2020.12.3	修改			
材料	3mm厚板	復核	WLQ	2020.12.3	日期			
顏色	見表	批准			圖號	J851-AL10-LB20		


117

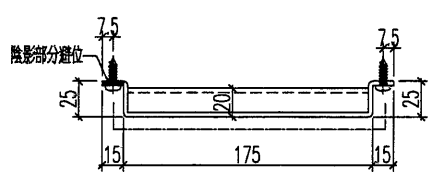
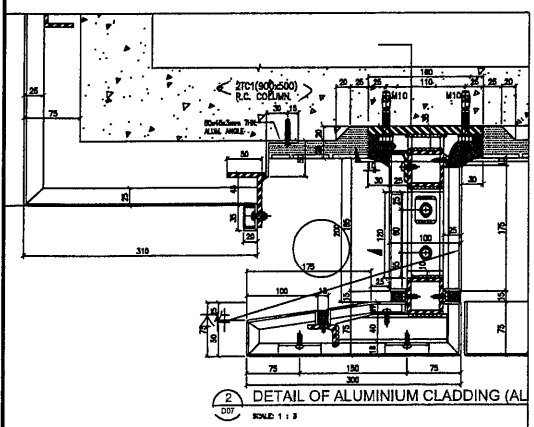
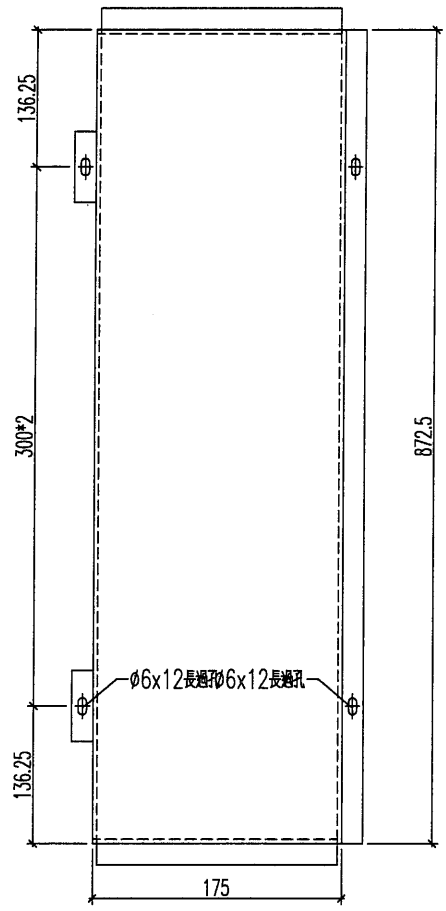
EG-DWG3

 美特鋁質 有限公司 MIDI Aluminium Fabricator Ltd.				鋁板編號	數量	顏色	使用位置
工程號	J-851	地盤	青衣明匯	J851-AL10-LB21/W	1	白色	32F



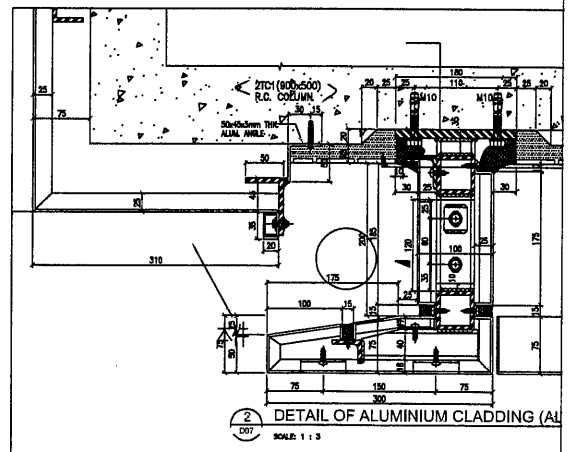
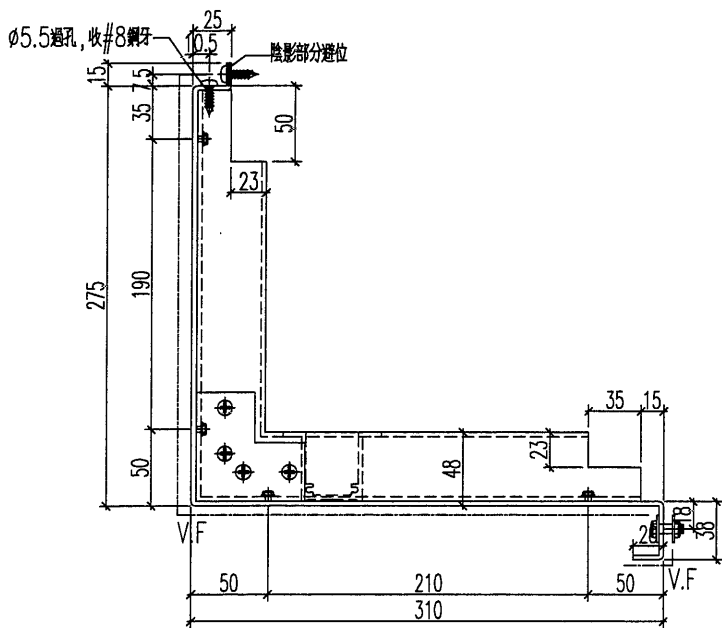
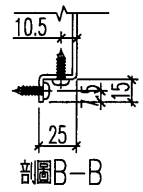
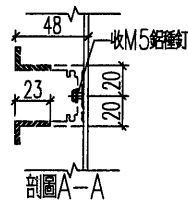
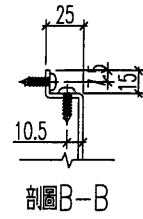
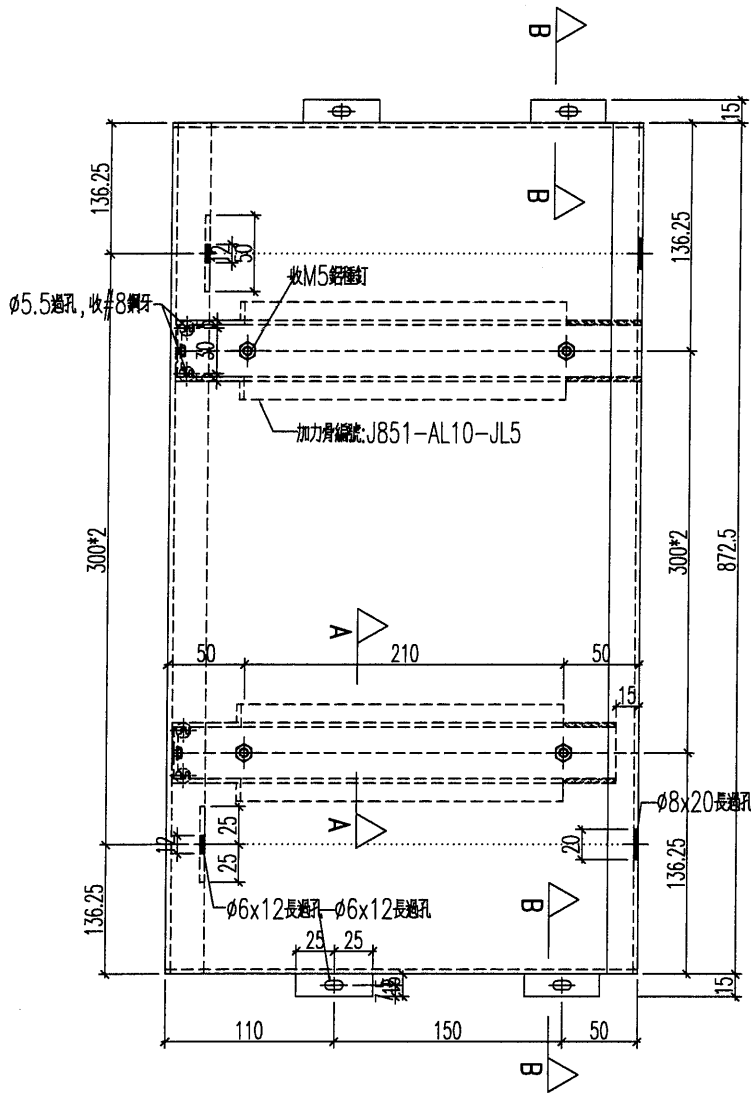
名稱	鋁板加工圖	制圖	HHQ	2020.12.3	修改		
材料	3mm厚鋁板	復核	WLQ	2020.12.3	日期		
顏色	見表	批准			圖號	J851-AL10-LB21	

 美特鋁質 有限公司 MIDI Aluminium Fabricator Ltd.				鋁板編號	數量	顏色	使用位置
工程號	J-851	地盤	青衣明艷	J851-AL10-LB22/W	1	白色	32F




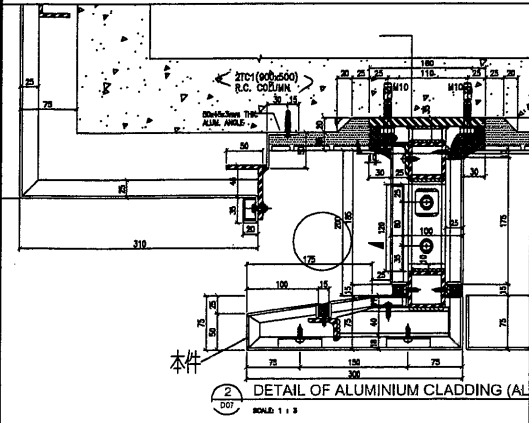
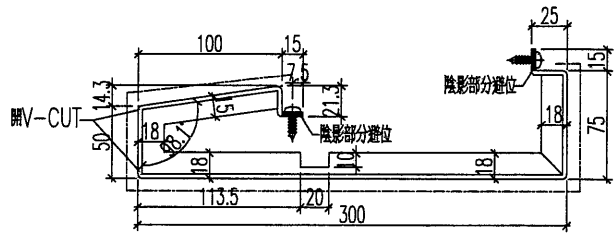
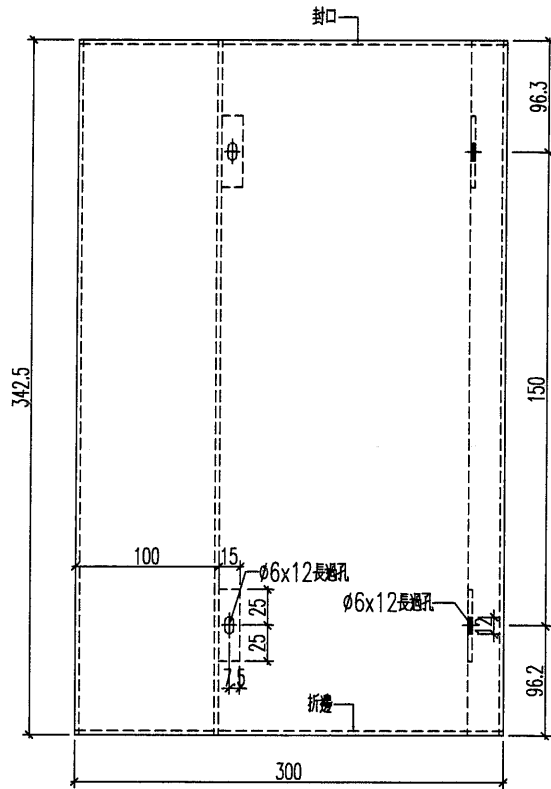
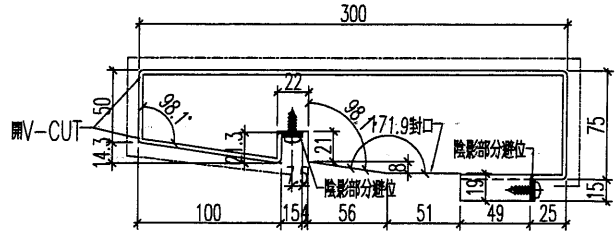
名稱	鋁板加工圖	制圖	HHQ	2020.12.3	修改		
材料	3mm厚板	復核	WLQ	2020.12.3	日期		
顏色	見表	批准			圖號	J851-AL10-LB22	

工程號	J-851	地盤	青衣明耀匯	J851-AL10-LB23/W	1	白色	32F
-----	-------	----	-------	------------------	---	----	-----



名稱	鋁板加工圖	制圖	HHQ	2020.12.3	修改		
材料	3mm厚鋁板	復核	WLQ	2020.12.3	日期		
顏色	見表	批准			圖號	J851-AL10-LB23	

 美特鋁質 有限公司 MIDI Aluminium Fabricator Ltd.				鋁板編號	數量	顏色	使用位置
				--	--	深灰色	2~17F
工程號	J-851	地盤	青衣明匯	J851-AL10-LB24/W	1	白色	33F



名稱	鋁板加工圖	制圖	HHQ	2020.12.3	修改		
材料	3mm厚板	復核	WLQ	2020.12.3	日期		
顏色	見表	批准			圖號	J851-AL10-LB24	

121

EG-DWG3



美特鋁質 有限公司
MIDI Aluminium Fabricator Ltd.

鋁板編號

數量

顏色

使用位置

工程號

J-851

地盤

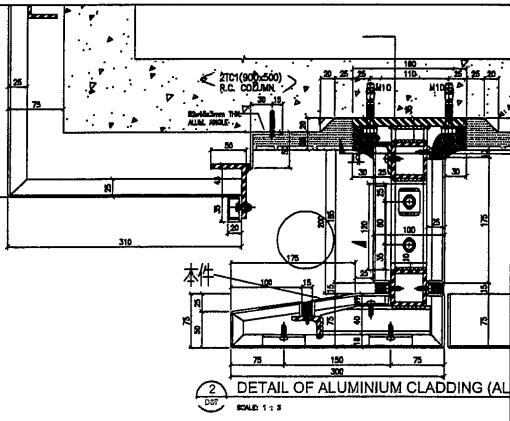
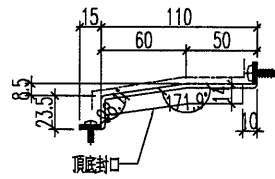
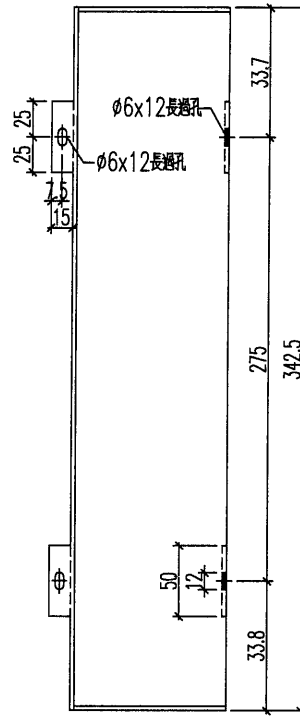
青衣明艙匯

J851-AL10-LB25/W

1

白色

33F



名稱	鋁板加工圖	制圖	HHQ	2020.12.3	修改		
材料	3mm厚鋁板	復核	WLQ	2020.12.3	日期		
顏色	見表	批准			圖號	J851-AL10-LB25	

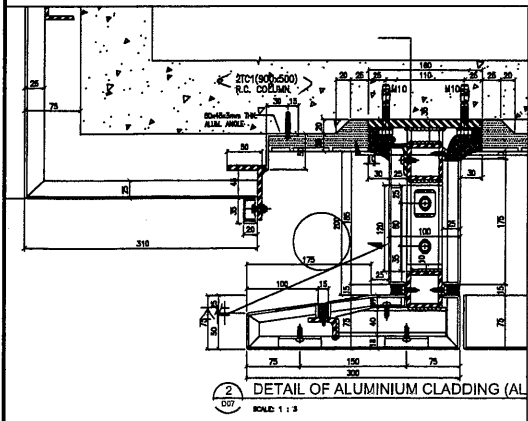
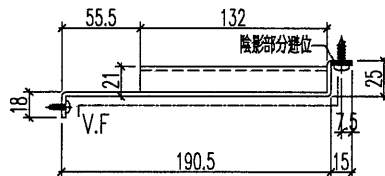
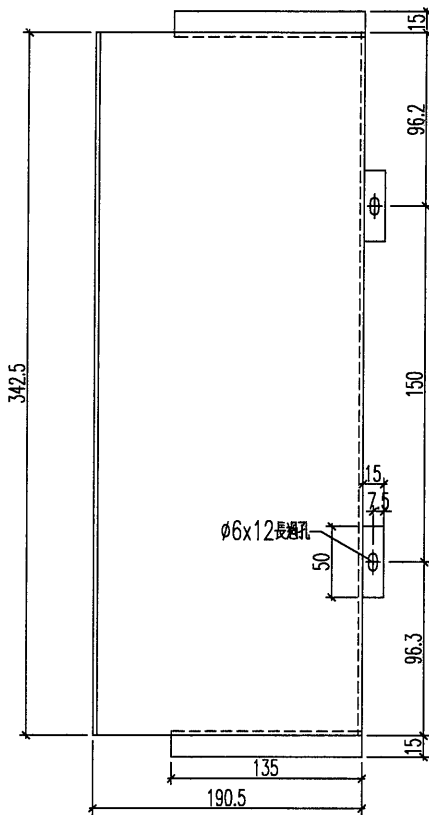
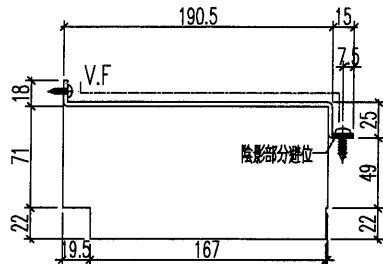
122

EG-DWG3




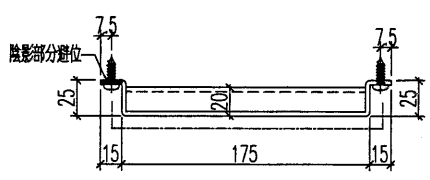
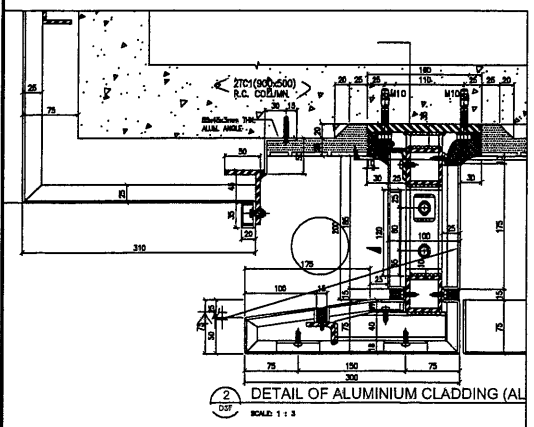
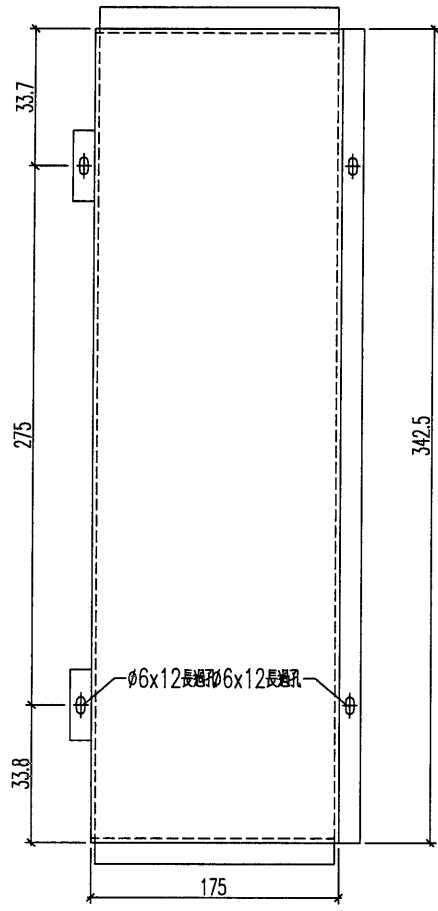
美特鋁質 有限公司
MIDI Aluminium Fabricator Ltd.

美特鋁質 有限公司 MIDI Aluminium Fabricator Ltd.				鋁板編號	數量	顏色	使用位置
工程號	J-851	地盤	青衣明艷匯	J851-AL10-LB26/W	1	白色	33F




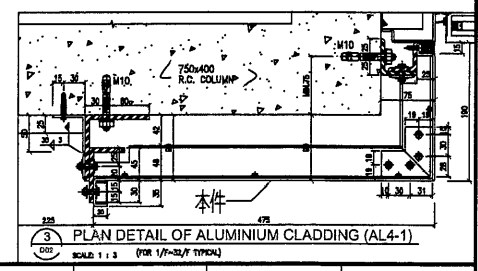
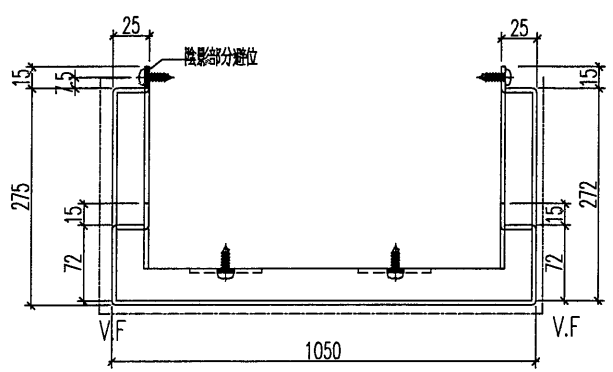
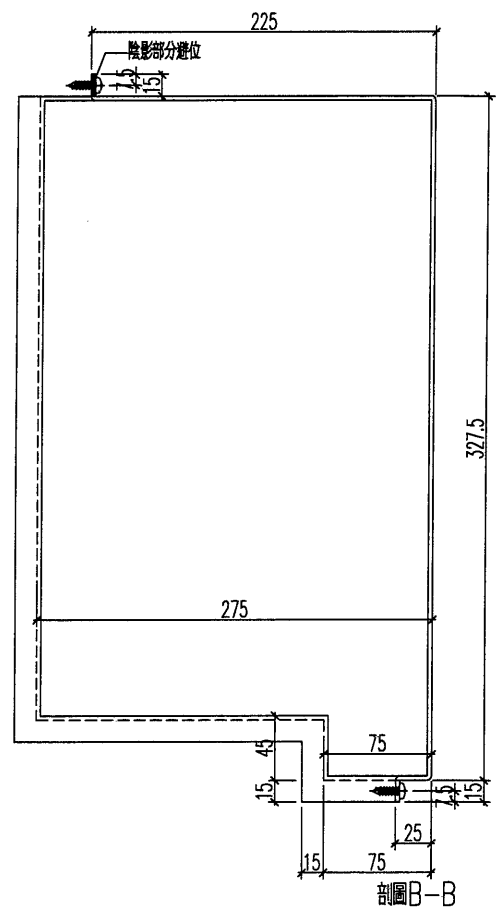
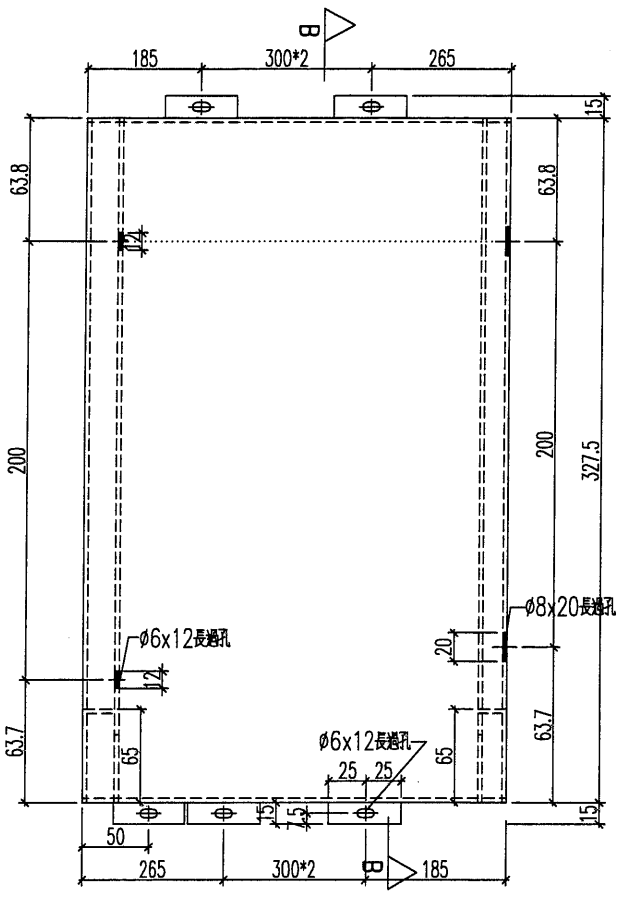
名稱	鋁板加工圖	制圖	HHQ	2020.12.3	修改		
材料	3mm厚鋁板	復核	WLQ	2020.12.3	日期		
顏色	見表	批准			圖號	J851-AL10-LB26	

 美特鋁質 有限公司 MIDI Aluminium Fabricator Ltd.				鋁板編號	數量	顏色	使用位置
工程號	J-851	地盤	青衣明麗匯	J851-AL10-LB27/W	1	白色	33F




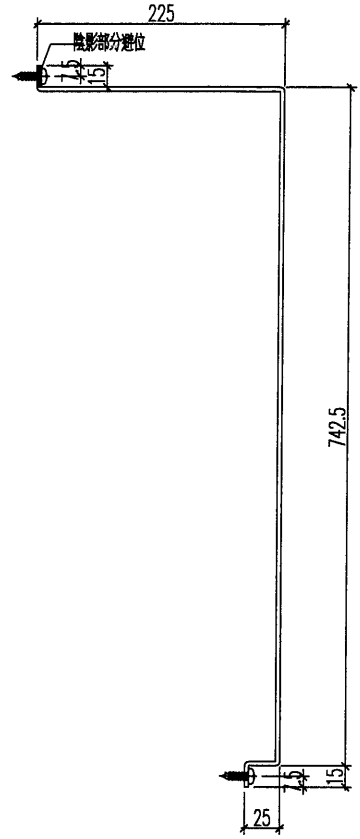
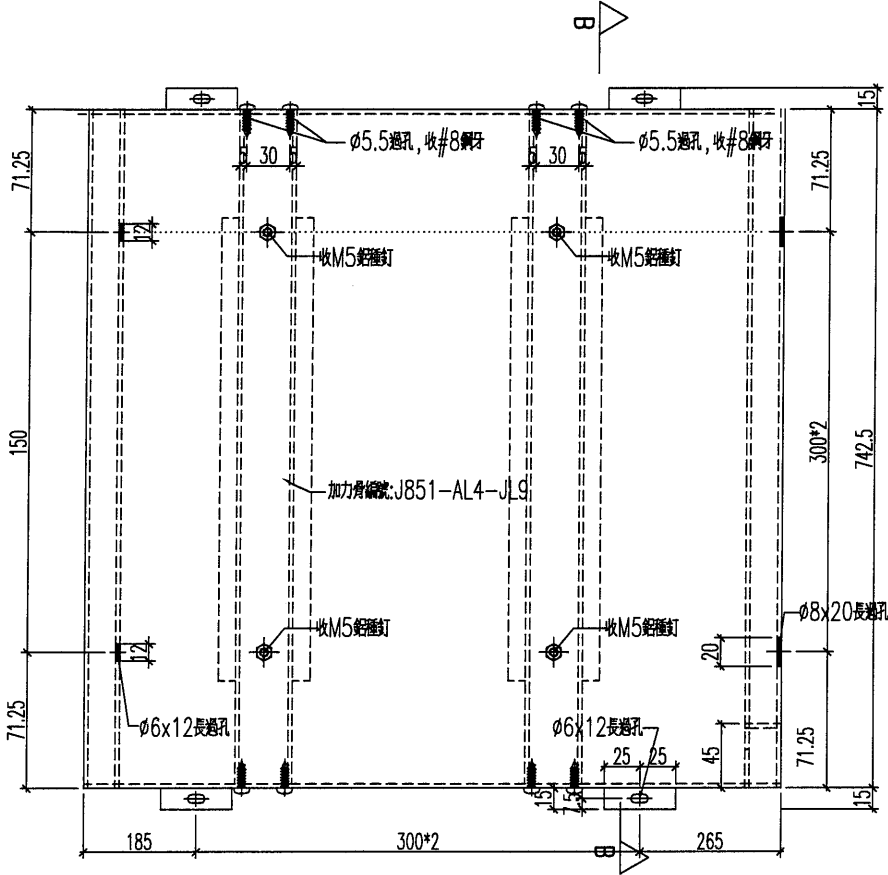
名稱	鋁板加工圖	制圖	HHQ	2020.12.3	修改		
材料	3mm 鋁板	復核	WLQ	2020.12.3	日期		
顏色	見表	批准			圖號	J851-AL10-LB27	

 美特鋁質 有限公司 MIDI Aluminium Fabricator Ltd.	鋁板編號	數量	顏色	使用位置
	工程號 J-851 地盤 青衣明艷匯	J851-AL10-LB28/W	1	白色

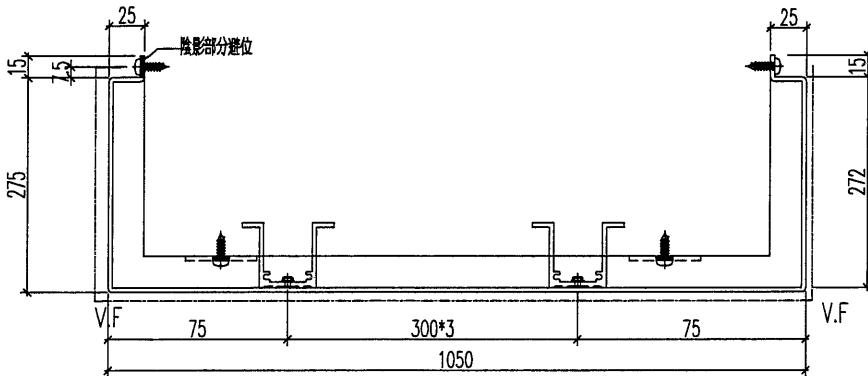


名稱	鋁板加工圖	制圖	HHQ	2020.12.3	修改		
材料	3mm厚板	復核	WLQ	2020.12.3	日期		
顏色	UCT534509SC-3 深灰色	批准			圖號	J851-AL10-LB28	


 美特鋁質 有限公司 MIDI Aluminium Fabricator Ltd.				鋁板編號	數量	顏色	使用位置
工程號	J-851	地盤	青衣明麗匯	J851-AL10-LB29/W	1	白色	33F

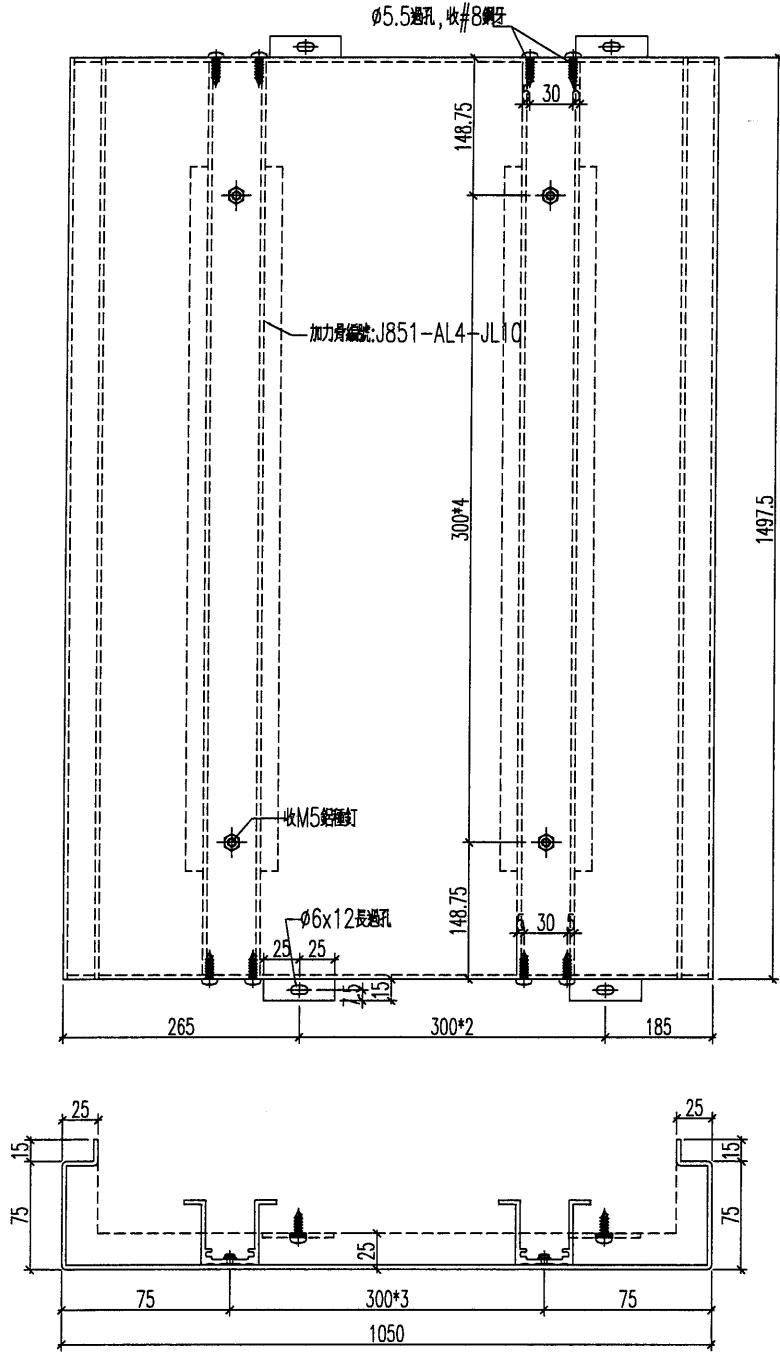


剖圖B-B




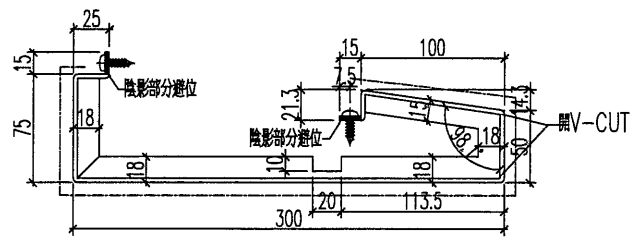
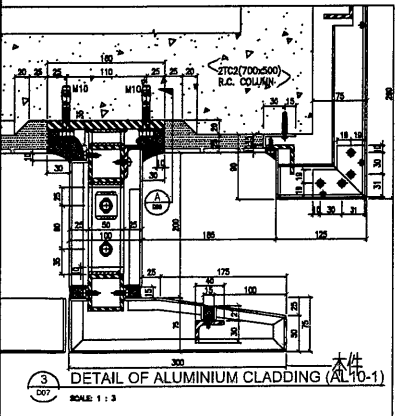
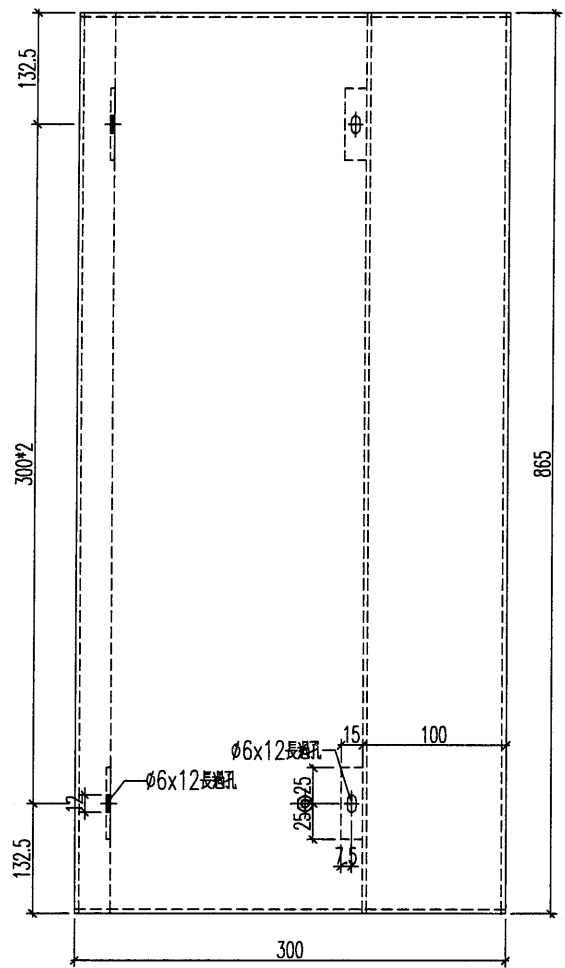
名稱	鋁板加工圖	制圖	HHQ	2020.12.3	修改		
材料	3mm厚鋁板	復核	WLQ	2020.12.3	日期		
顏色	見表	批准			圖號	J851-AL10-LB29	

 美特鋁質 有限公司 MIDI Aluminium Fabricator Ltd.				鋁板編號	數量	顏色	使用位置
工程號	J-851	地盤	青衣明匯	J851-AL10-LB30/W	1	白色	33F




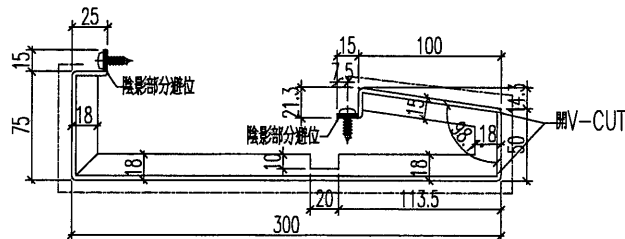
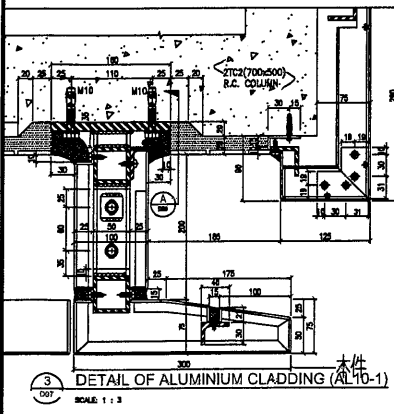
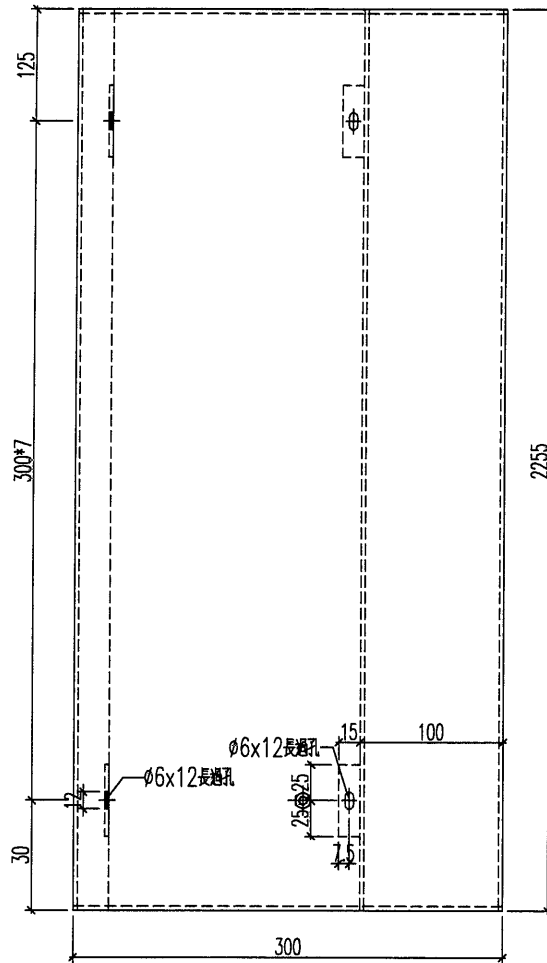
名稱	鋁板加工圖	制圖	HHQ	2020.12.3	修改			
材料	3mm 鋁板	復核	WLQ	2020.12.3	日期			
顏色	見表	批准			圖號	J851-AL10-LB30		

 美特鋁質 有限公司 MIDI Aluminium Fabricator Ltd.	鋁板編號	數量	顏色	使用位置	
	J851-AL10a-LB1	1	深灰色	32F	
工程號	J-851	地盤	青衣明匯	---	
				白色	2~17F




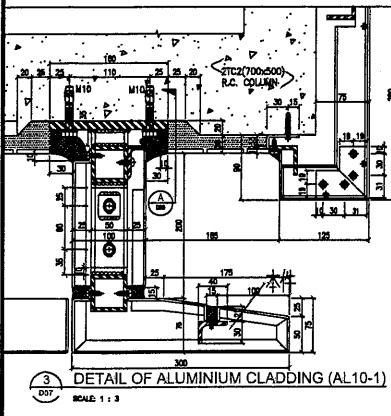
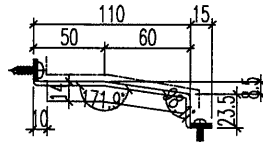
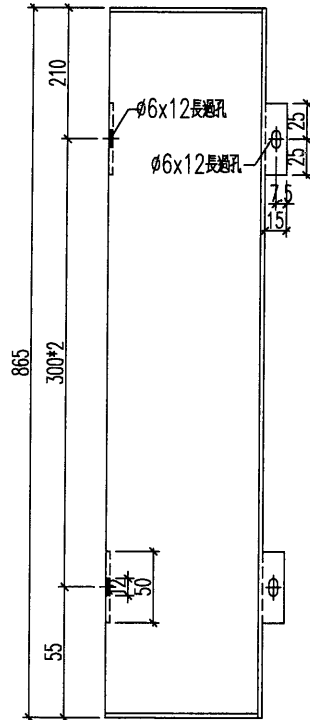
名稱	鋁板加工圖	制圖	HHQ	2020.12.3	修改			
材料	3mm厚鋁板	復核	WLQ	2020.12.3	日期			
顏色	見表	批准			圖號	J851-AL10a-LB1		

 美特鋁質有限公司 MIDI Aluminium Fabricator Ltd.				鋁板編號	數量	顏色	使用位置
				J851-AL10a-LB2	1	深灰色	32F
工程號	J-851	地盤	青衣明麗匯	J851-AL10a-LB2/W	1	白色	1F




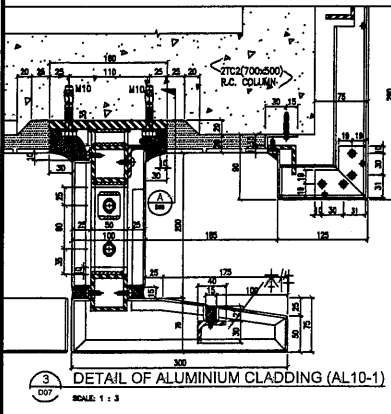
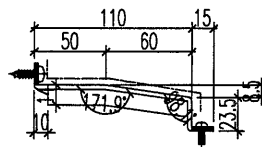
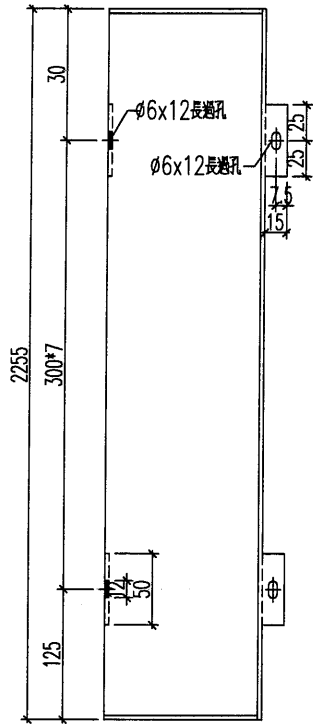
名稱	鋁板加工圖	制圖	HHQ	2020.12.3	修改		
材料	3mm厚板	復核	WLQ	2020.12.3	日期		
顏色	見表	批准			圖號	J851-AL10a-LB2	

 美特鋁質 有限公司 MIDI Aluminium Fabricator Ltd.	鋁板編號	數量	顏色	使用位置
	J851-AL10a-LB3	1	深灰色	32F
工程號	J-851	地盤	青衣明逸匯	




名稱	鋁板加工圖	制圖	HHQ	2020.12.3	修改		
材料	3mm鋁板	復核	WLQ	2020.12.3	日期		
顏色	見表	批准			圖號	J851-AL10a-LB3	

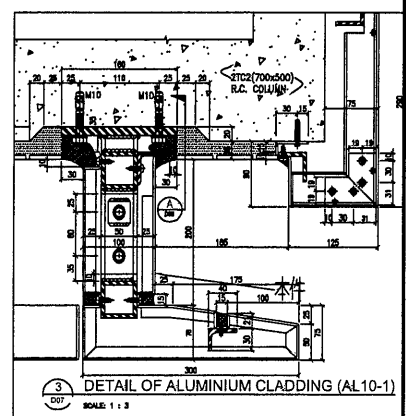
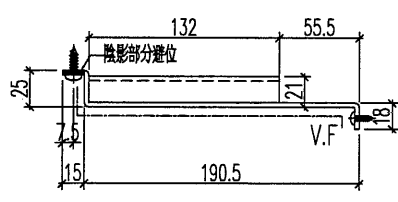
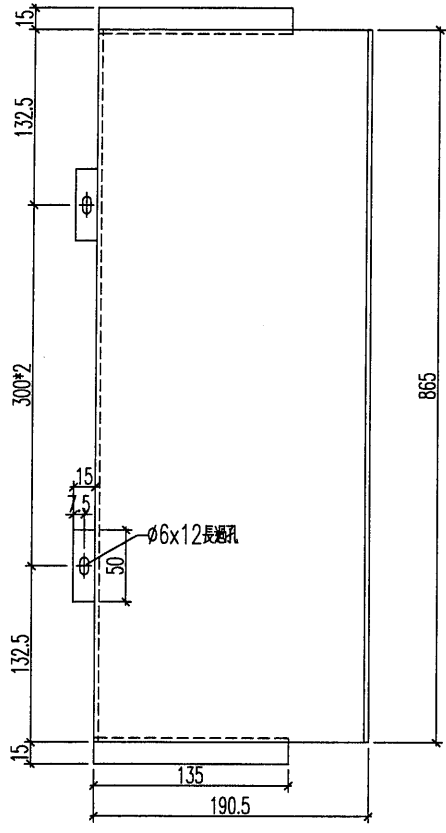
 美特鋁質 有限公司 MIDI Aluminium Fabricator Ltd.				鋁板編號	數量	顏色	使用位置
				J851-AL10a-LB4	1	深灰色	32F
工程號	J-851	地盤	青衣明匯	J851-AL10a-LB4/W	1	白色	1F




3 DETAIL OF ALUMINIUM CLADDING (AL10-1)
SCALE: 1:3

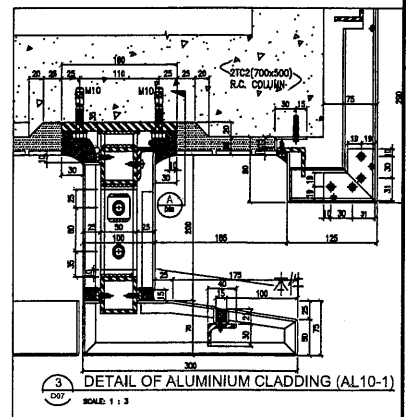
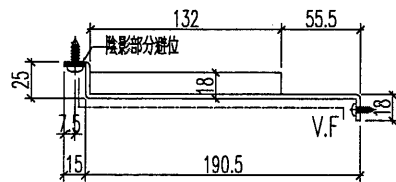
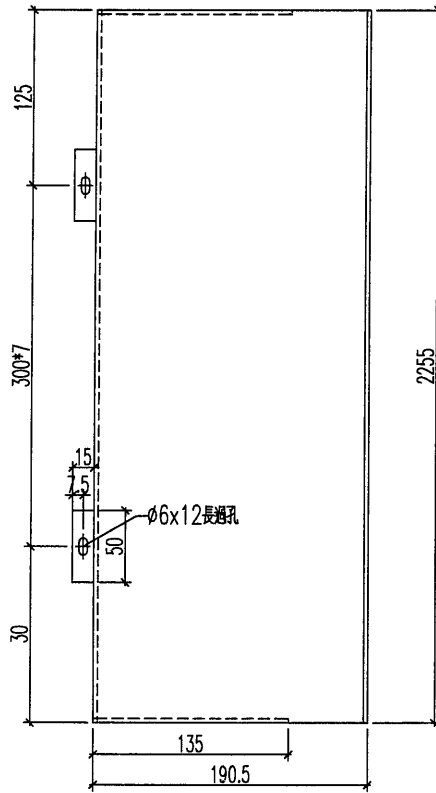
名稱	鋁板加工圖	制圖	HHQ	2020.12.3	修改		
材料	3mm厚鋁板	復核	WLQ	2020.12.3	日期		
顏色	見表	批准			圖號	J851-AL10a-LB4	

 美特鋁質 有限公司 MIDI Aluminium Fabricator Ltd.		鋁板編號	數量	顏色	使用位置
		J851-AL10a-LB5	1	深灰色	32F
工程號	J-851	地盤	青衣明邨		




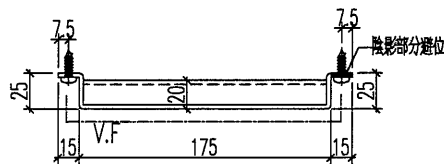
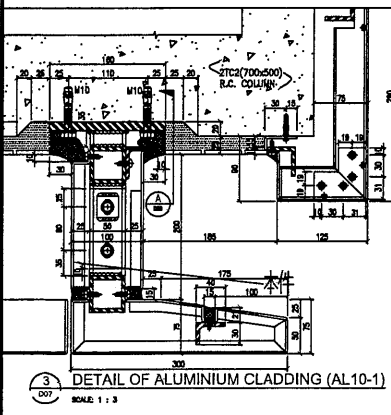
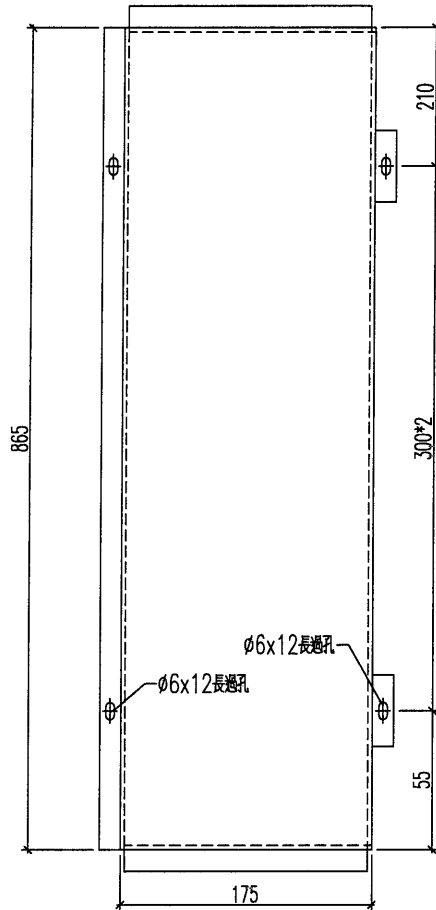
名稱	鋁板加工圖	制圖	HHQ	2020.12.3	修改		
材料	3mm厚板	復核	WLQ	2020.12.3	日期		
顏色	見表	批准			圖號	J851-AL10a-LB5	

 美特鋁質 有限公司 MIDI Aluminium Fabricator Ltd.				鋁板編號	數量	顏色	使用位置
				J851-AL10a-LB6	1	深灰色	32F
工程號	J-851	地盤	青衣明邨	J851-AL10a-LB6/W	1	白色	1F




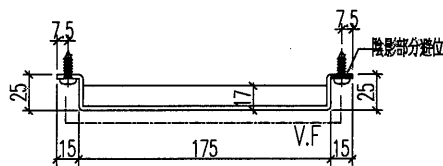
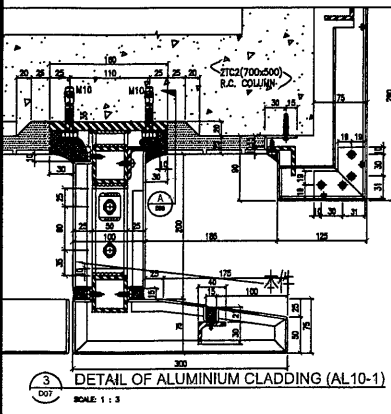
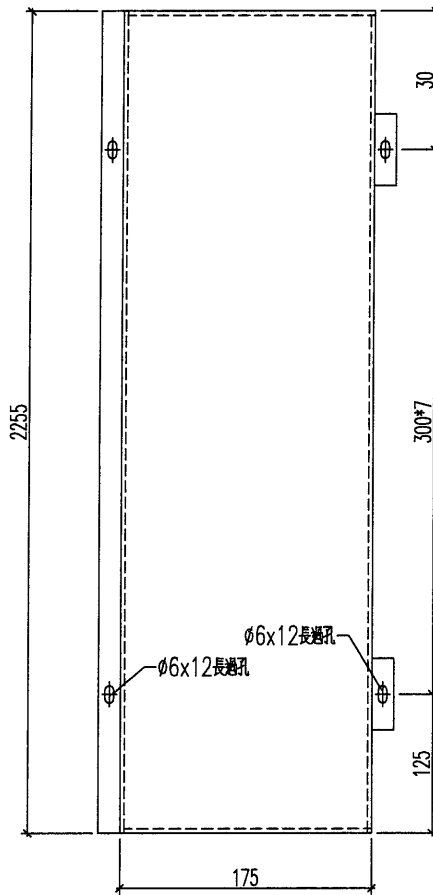
名稱	鋁板加工圖	制圖	HHQ	2020.12.3	修改		
材料	3mm厚鋁板	復核	WLQ	2020.12.3	日期		
顏色	見表	批准			圖號	J851-AL10a-LB6	

 美特鋁質 有限公司 MIDI Aluminium Fabricator Ltd.				鋁板編號	數量	顏色	使用位置
				J851-AL10a-LB7	1	深灰色	32F
工程號	J-851	地盤	青衣明匯				




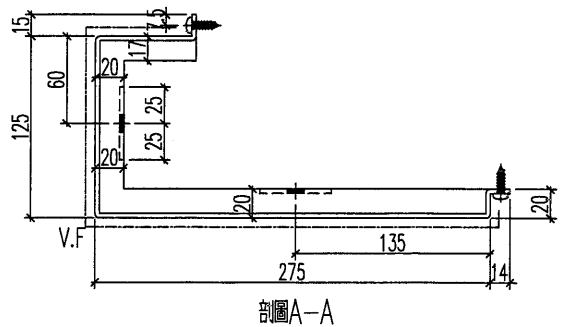
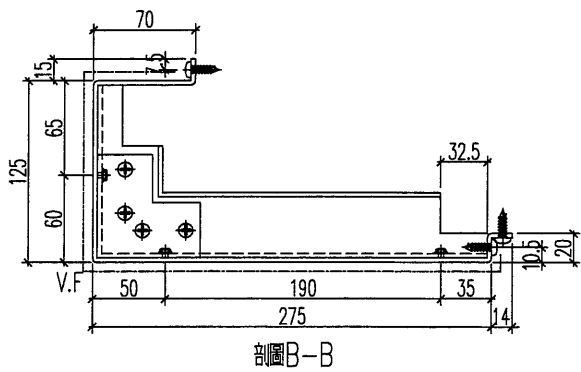
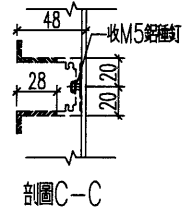
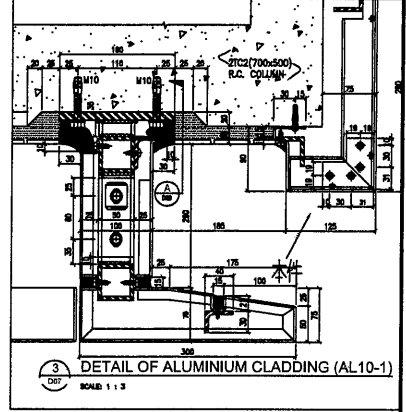
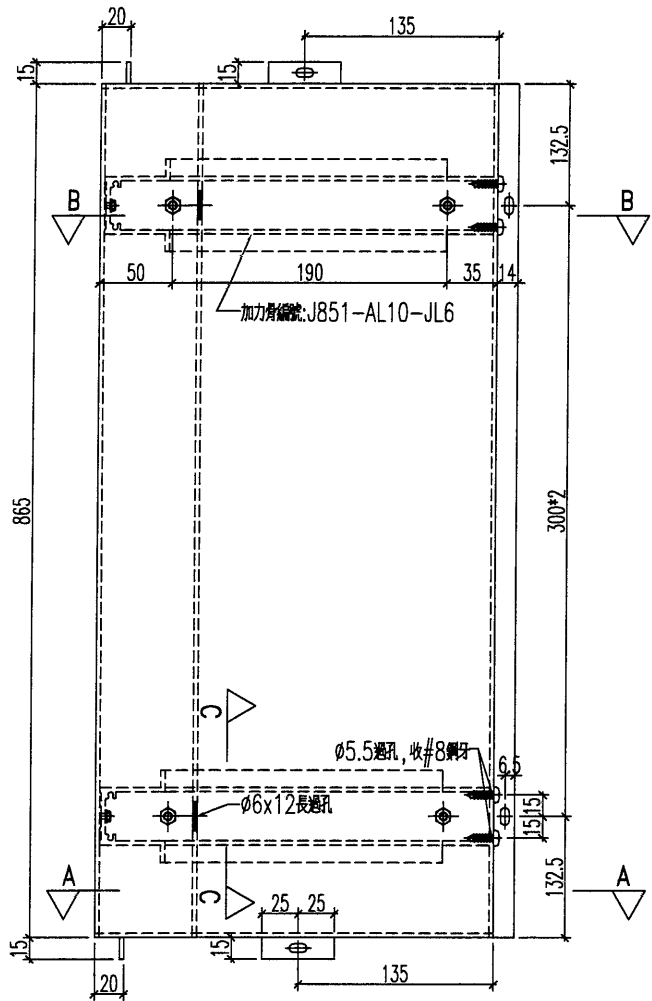
名稱	鋁板加工圖	制圖	HHQ	2020.12.3	修改			
材料	3mm厚鋁板	復核	WLQ	2020.12.3	日期			
顏色	見表	批准			圖號	J851-AL10a-LB7		

 美特鋁質有限公司 MIDI Aluminium Fabricator Ltd.				鋁板編號	數量	顏色	使用位置
				J851-AL10a-LB8	1	深灰色	32F
工程號	J-851	地盤	青衣明匯	J851-AL10a-LB8/W	1	白色	1F




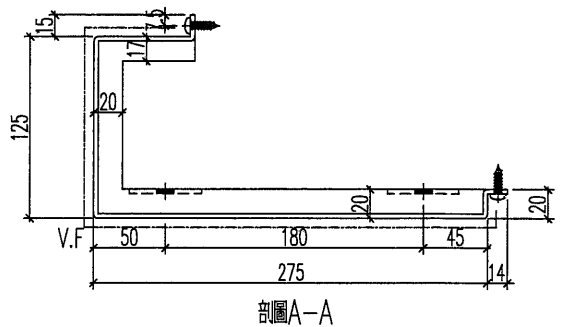
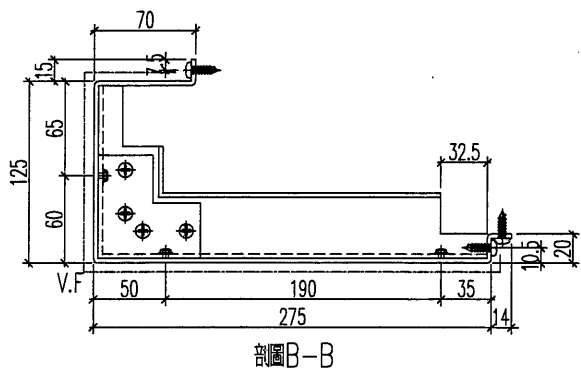
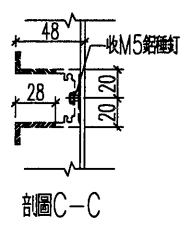
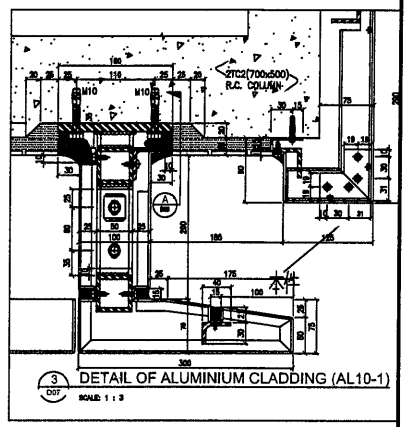
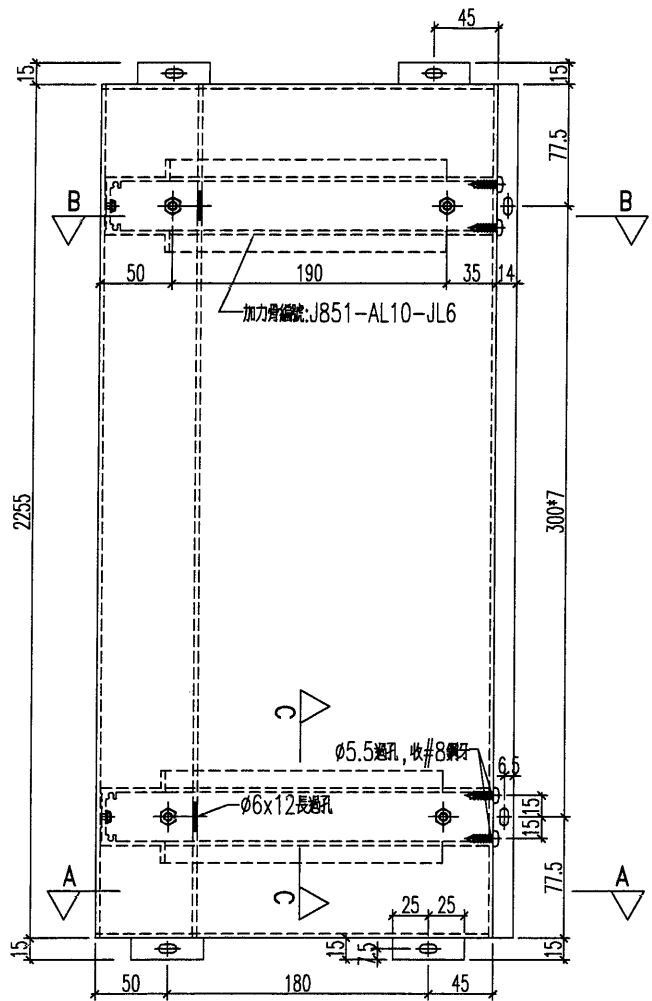
名稱	鋁板加工圖	制圖	HHQ	2020.12.3	修改		
材料	3mm厚板	復核	WLQ	2020.12.3	日期		
顏色	見表	批准			圖號	J851-AL10a-LB8	

 美特鋁質有限公司 MIDI Aluminium Fabricator Ltd.	鋁板編號	數量	顏色	使用位置
	J851-AL10a-LB9	1	深灰色	32F
工程號	J-851	地盤	青衣明樁匯	




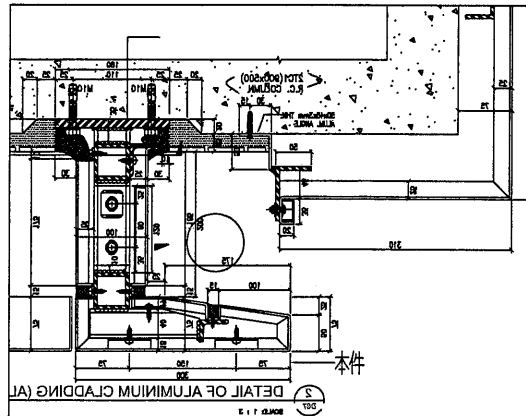
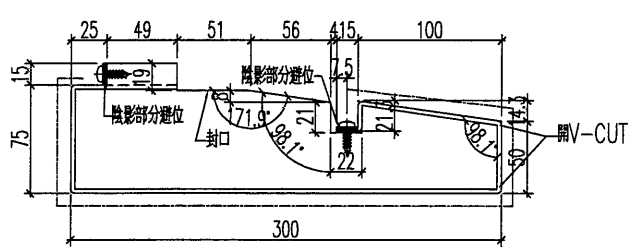
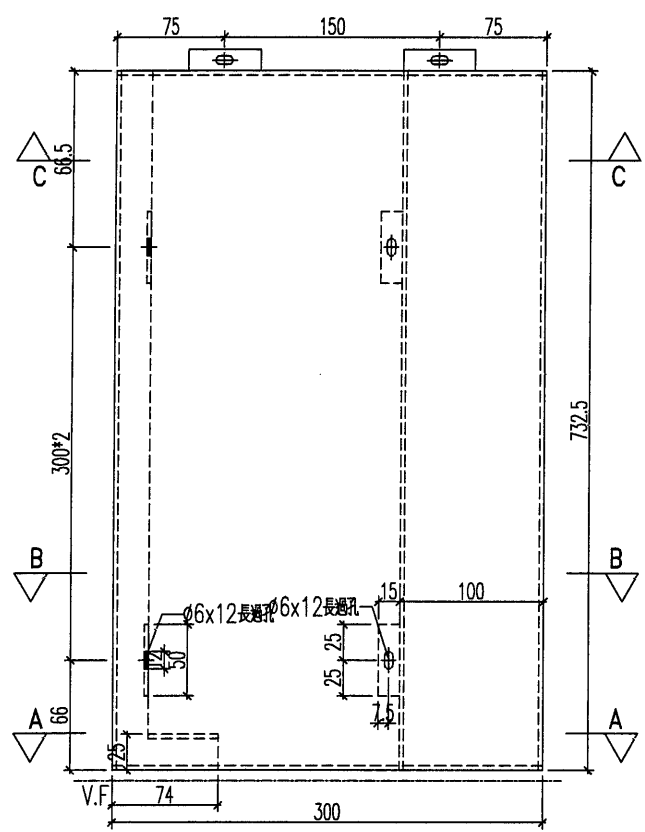
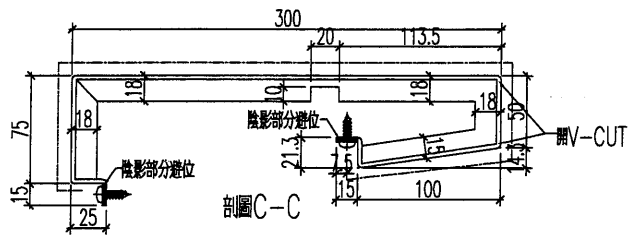
名稱	鋁板加工圖	制圖	HHQ	2020.12.3	修改		
材料	3mm厚板	復核	WLQ	2020.12.3	日期		
顏色	見表	批准			圖號	J851-AL10a-LB9	

 美特鋁質有限公司 MIDI Aluminium Fabricator Ltd.				鋁板編號 J851-AL10a-LB10	數量 1	顏色 深灰色	使用位置 32F
工程號 J-851	地盤 青衣明匯			鋁板編號 J851-AL10a-LB10/W	數量 1	顏色 白色	使用位置 1F



名稱	鋁板加工圖	制圖	HHQ	2020.12.3	修改		
材料	3mm厚鋁	復核	WLQ	2020.12.3	日期		
顏色	見表	批准			圖號	J851-AL10a-LB10	

 美特鋁質 有限公司 MIDI Aluminium Fabricator Ltd.				鋁板編號	數量	顏色	使用位置
工程號	J-851	地盤	青衣明苑	J851-AL10a-LB11/W	1	白色	1F



名稱	鋁板加工圖	制圖	HHQ	2020.12.3	修改		
材料	3mm厚鋁板	復核	WLQ	2020.12.3	日期		
顏色	見表	批准			圖號	J851-AL10a-LB11	



美特鋁質 有限公司
MIDI Aluminium Fabricator Ltd.

鋁板編號

數量

顏色

使用位置

工程號

J-851

地盤

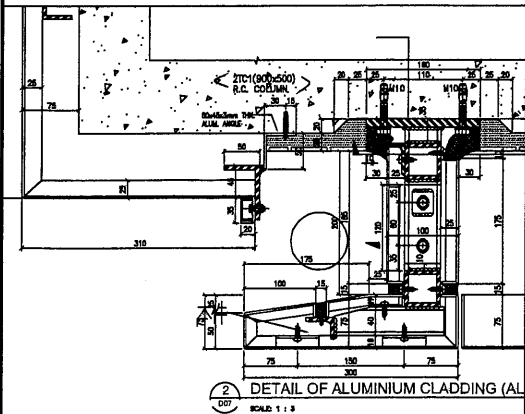
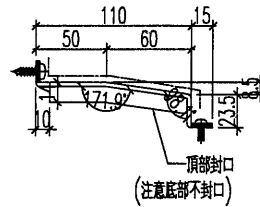
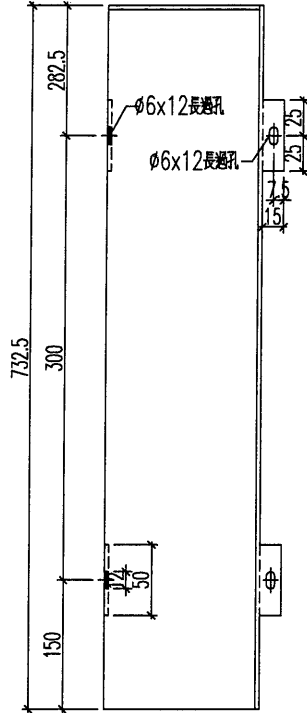
青衣明麗匯

J851-AL10a-LB12/W


1

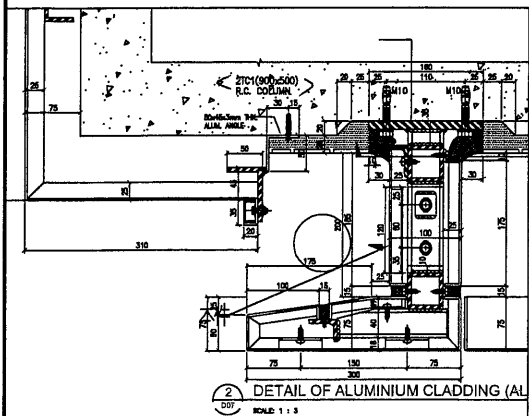
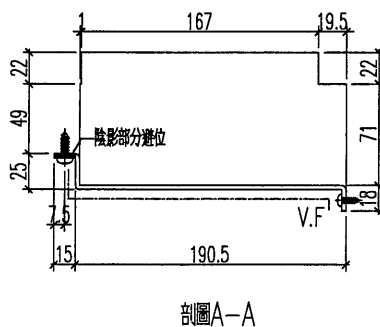
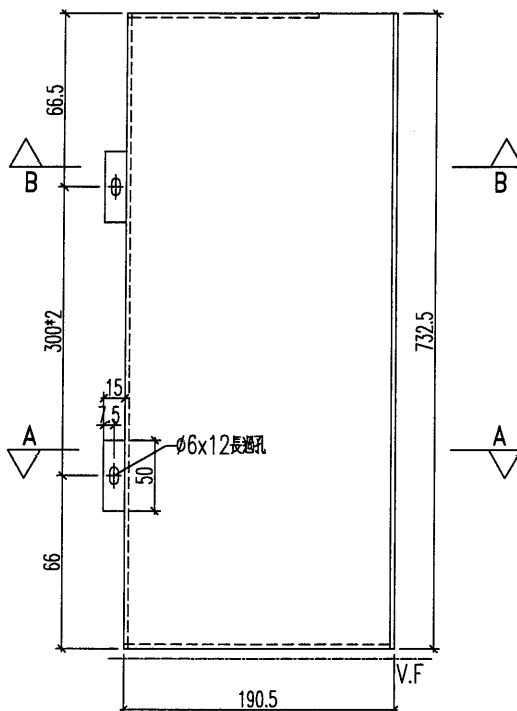
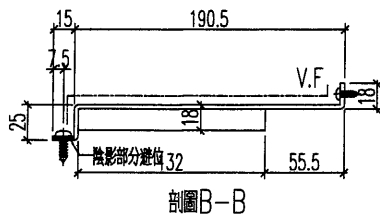
白色

1F



名稱	鋁板加工圖	制圖	HHQ	2020.12.3	修改			
材料	3mm厚鋁板	復核	WLQ	2020.12.3	日期			
顏色	見表	批准			圖號	J851-AL10a-LB12		

 美特鋁質 有限公司 MIDI Aluminium Fabricator Ltd.				鋁板編號	數量	顏色	使用位置
工程號	J-851	地盤	青衣明麗匯	J851-AL10a-LB13/W	1	白色	1F



名稱	鋁板加工圖	制圖	HHQ	2020.12.3	修改			
材料	3mm 鋁板	復核	WLQ	2020.12.3	日期			
顏色	見表	批准			圖號	J851-AL10a-LB13		



美特鋁質 有限公司
MIDI Aluminium Fabricator Ltd.

鋁板編號

數量

顏色

使用位置

工程號

J-851

地盤

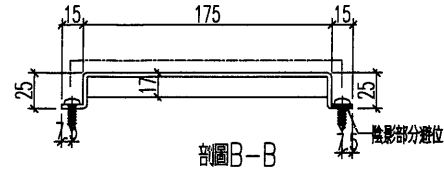
青衣明邨

J851-AL10a-LB14/W

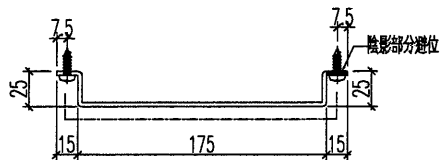
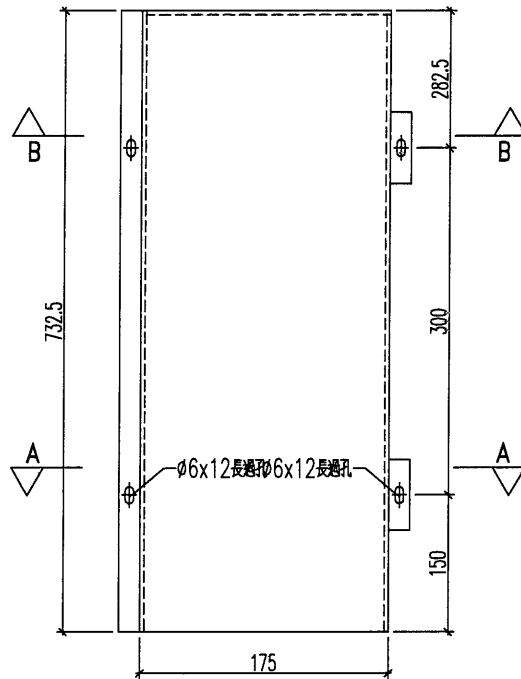
1

白色

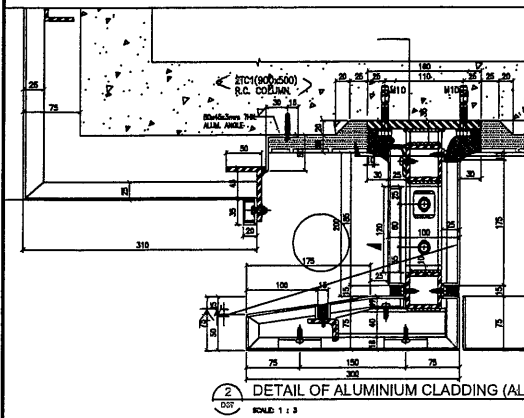
1F



剖圖B-B



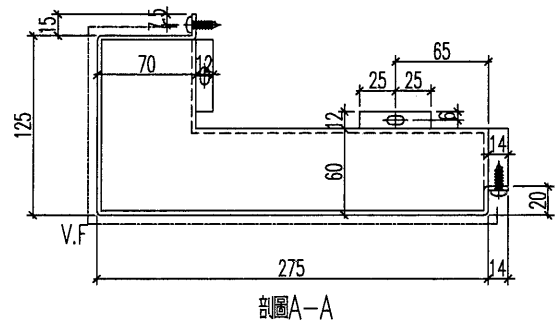
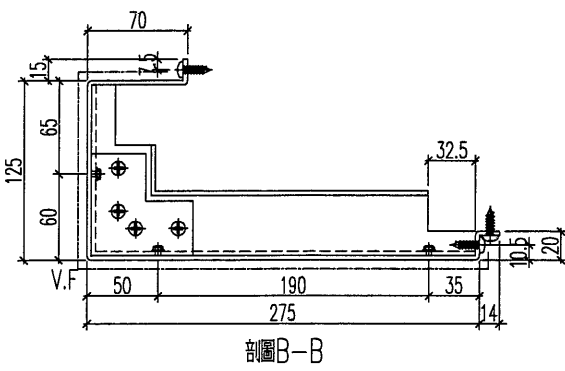
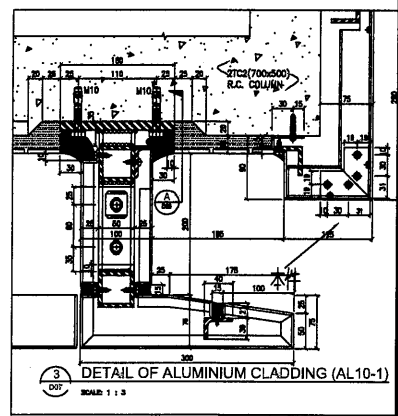
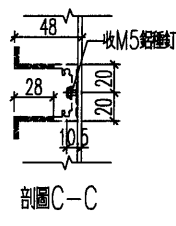
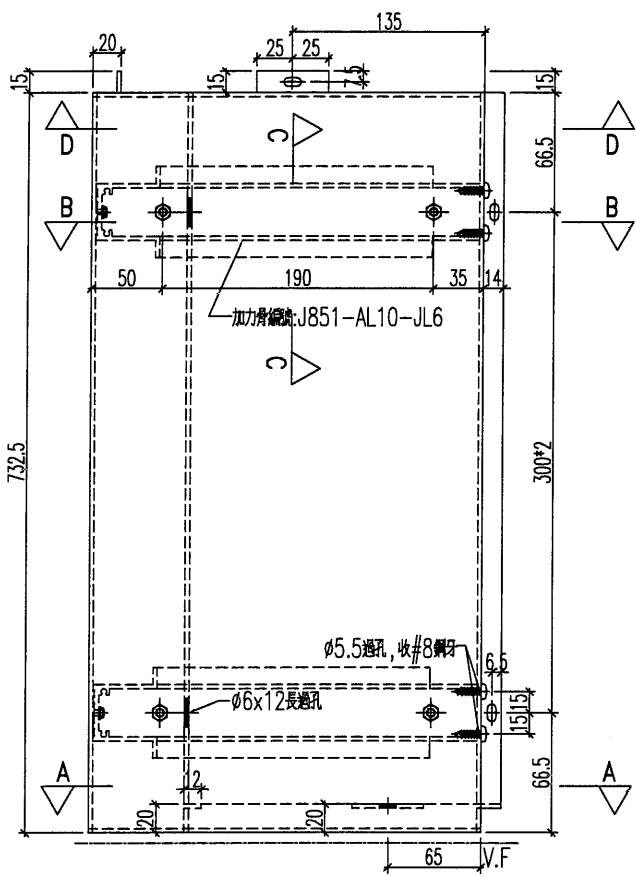
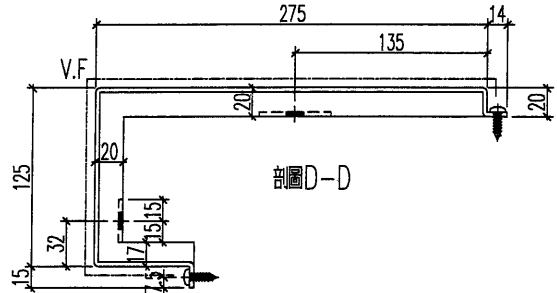
剖圖A-A




名稱	鋁板加工圖	制圖	HHQ	2020.12.3	修改		
材料	3mm厚鋁板	復核	WLQ	2020.12.3	日期		
顏色	見表	批准			圖號	J851-AL10a-LB14	

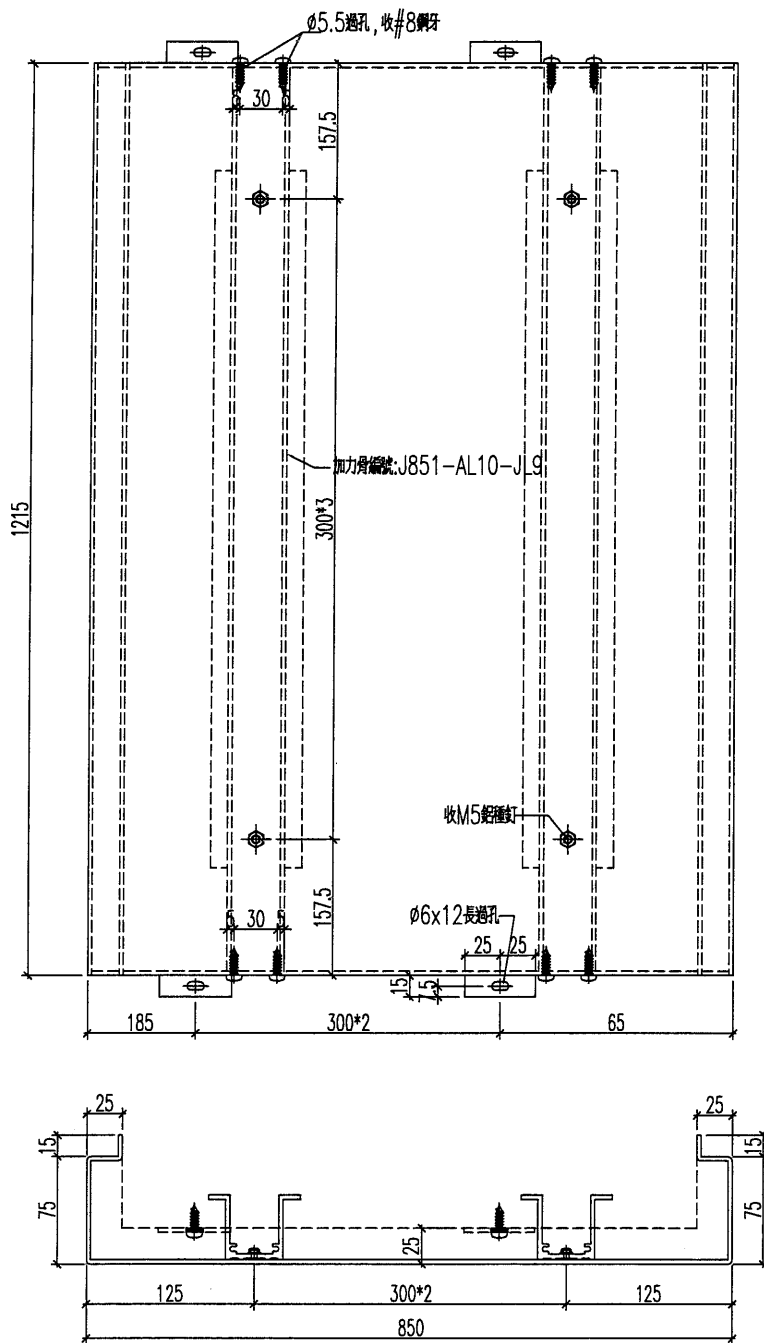
 美特鋁質有限公司 MIDI Aluminium Fabricator Ltd.	鋁板編號	數量	顏色	使用位置
	J851-AL10a-LB15/W	1	白色	1F

工程號	J-851	地盤	青衣明匯
-----	-------	----	------



名稱	鋁板加工圖	制圖	HHQ	2020.12.3	修改		
材料	3mm厚板	復核	WLQ	2020.12.3	日期		
顏色	見表	批准			圖號	J851-AL10a-LB15	

 美特鋁質有限公司 MIDI Aluminium Fabricator Ltd.	鋁板編號		數量	顏色	使用位置
	J851-AL10a-LB16		2	深灰色	33F+35F
工程號	J-851	地盤	青衣明逸		



名稱	鋁板加工圖	制圖	HHQ	2020.12.3	修改		
材料	3mm 鋁板	復核	WLQ	2020.12.3	日期		
顏色	見表	批准			圖號	J851-AL10a-LB16	

143

EG-DWG3



美特鋁質 有限公司
MIDI Aluminium Fabricator Ltd.

鋁板編號

數量

顏色

使用位置

J851-AL10a-LB17

2

深灰色

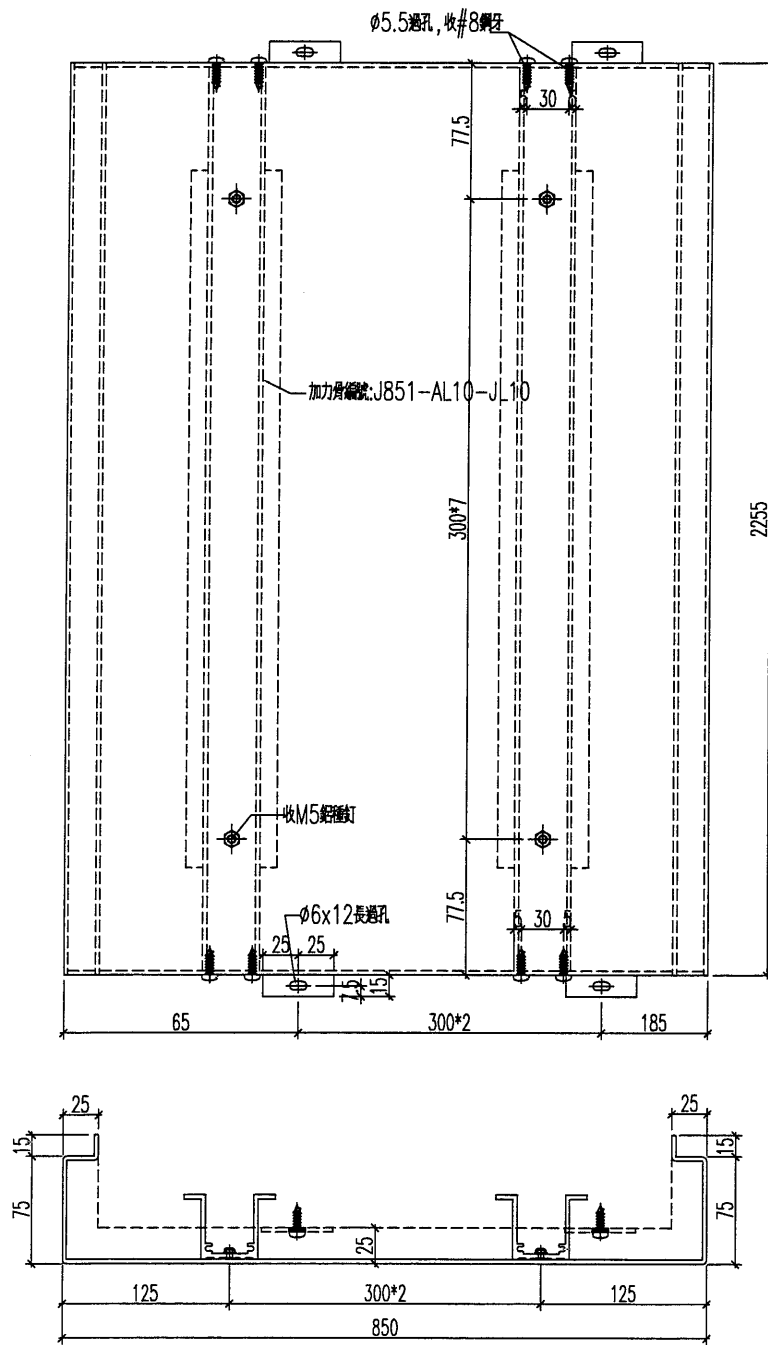
33F+35F

工程號


J-851

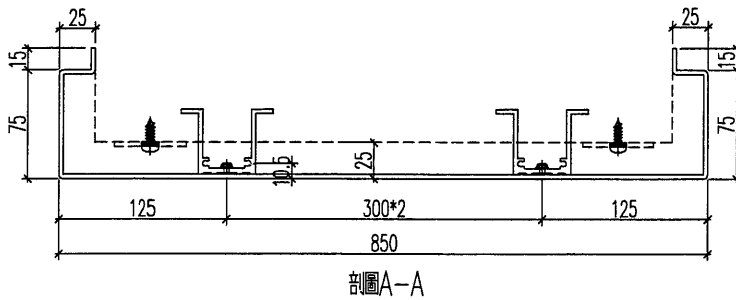
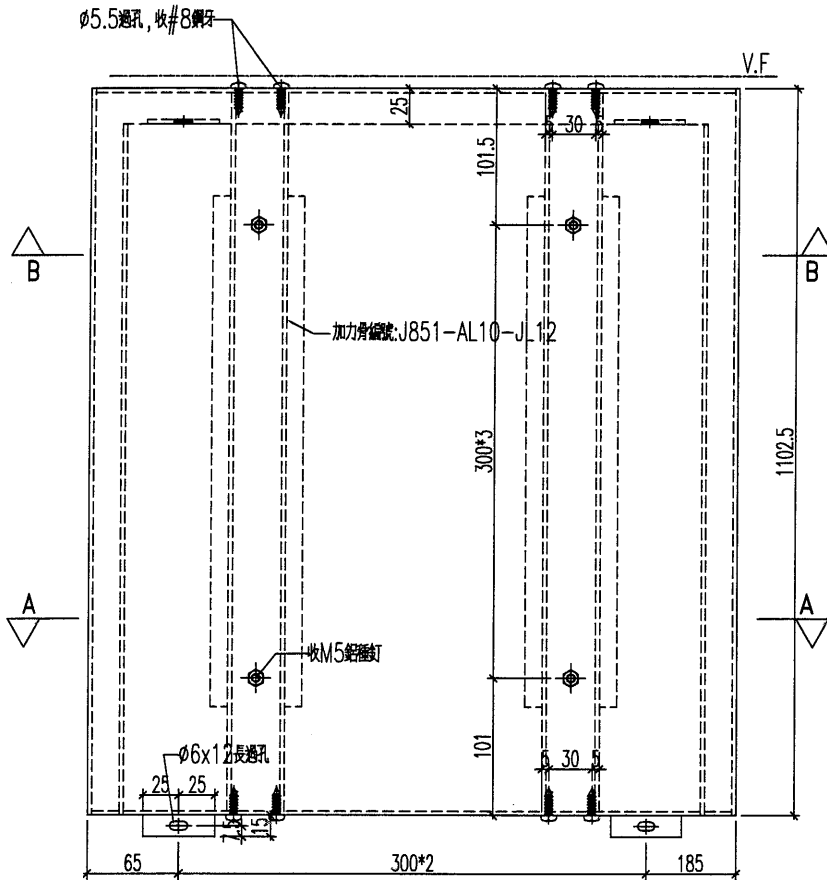
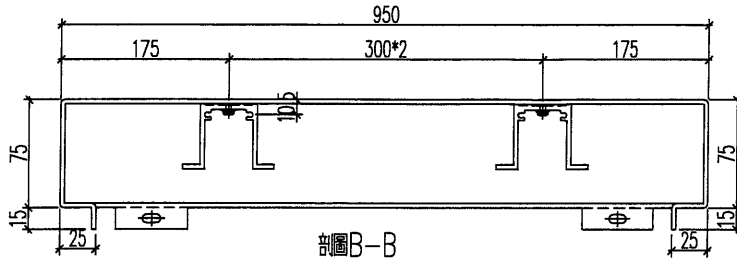
地盤

青衣明艷匯




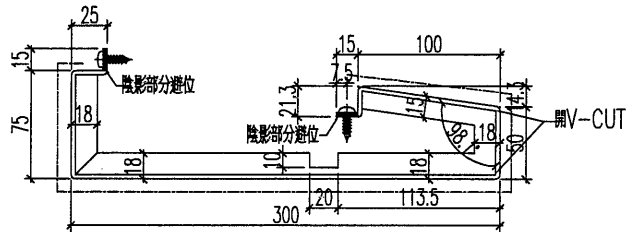
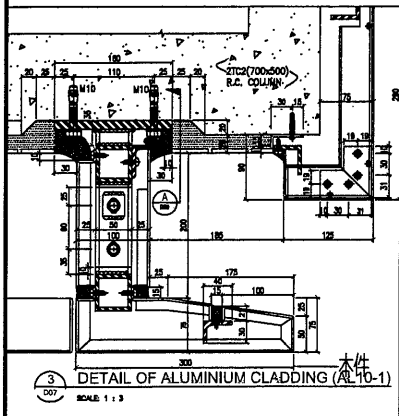
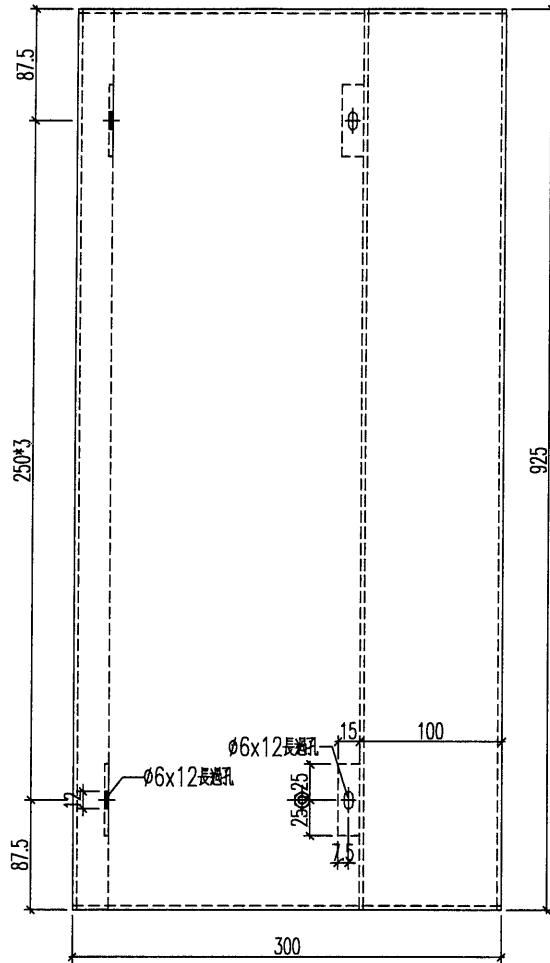
名稱	鋁板加工圖	制圖	HHQ	2020.12.3	修改			
材料	3mm 鋁板	復核	WLQ	2020.12.3	日期			
顏色	見表	批准			圖號	J851-AL10a-LB17		

 美特鋁質有限公司 MIDI Aluminium Fabricator Ltd.	鋁板編號		數量	顏色	使用位置
	J851-AL10a-LB18		1	深灰色	RF
工程號	J-851	地盤	青衣明匯		



名稱	鋁板加工圖	制圖	HHQ	2020.12.3	修改			
材料	3mm厚	復核	WLQ	2020.12.3	日期			
顏色	見表	批准			圖號	J851-AL10a-LB18		

 美特鋁質有限公司 MIDI Aluminium Fabricator Ltd.	鋁板編號	數量	顏色	使用位置
	J851-AL10a-LB19	1	深灰色	32F
工程號	J-851	地盤	青衣明麗匯	



名稱	鋁板加工圖	制圖	HHQ	2020.12.3	修改			
材料	3mm厚鋁板	復核	WLQ	2020.12.3	日期			
顏色	見表	批准			圖號	J851-AL10a-LB19		

146

EG-DWG3



美特鋁質 有限公司
MIDI Aluminium Fabricator Ltd.

鋁板編號

數量

顏色

使用位置

J851-AL10a-LB20

1

深灰色

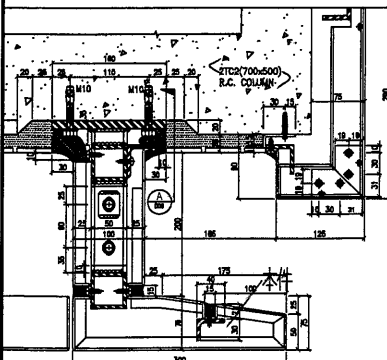
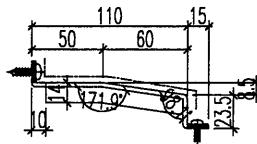
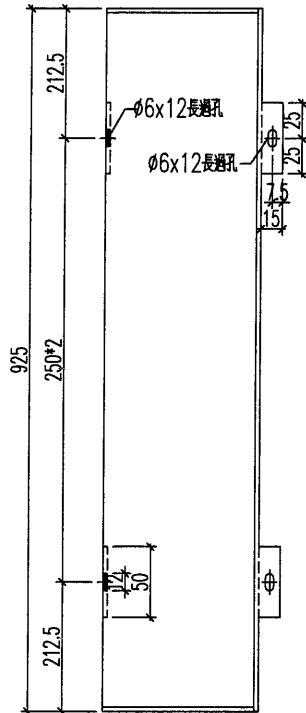
32F

工程號

J-851


地盤

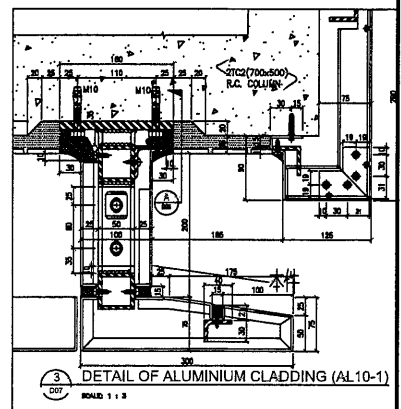
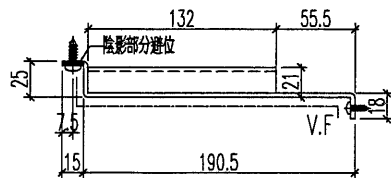
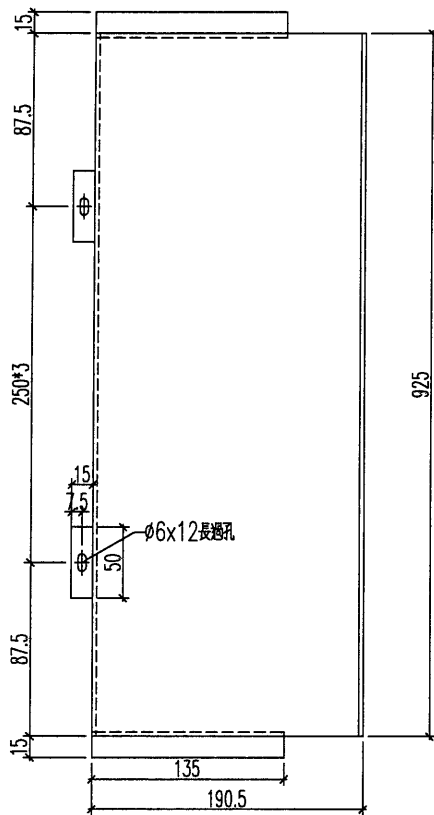
青衣明趣匯




3
007
DETAIL OF ALUMINIUM CLADDING (AL10-1)
SCALE 1:1

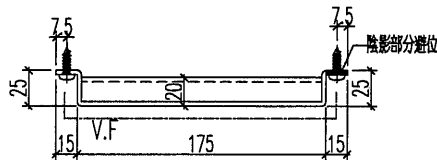
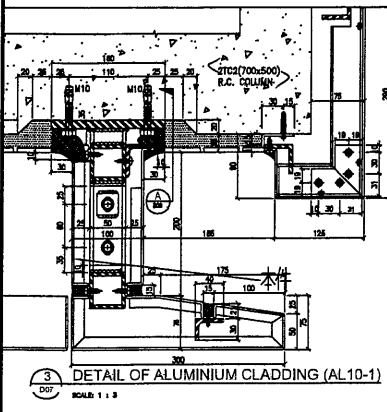
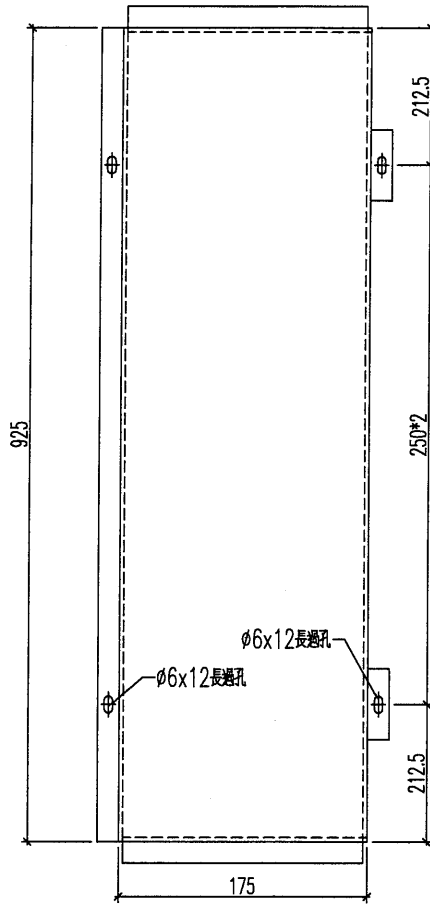
名稱	鋁板加工圖	制圖	HHQ	2020.12.3	修改			
材料	3mm厚板	復核	WLQ	2020.12.3	日期			
顏色	見表	批准			圖號	J851-AL10a-LB20		

 美特鋁質有限公司 MIDI Aluminium Fabricator Ltd.	鋁板編號	數量	顏色	使用位置
	J851-AL10a-LB21	1	深灰色	32F
工程號	J-851	地盤	青衣明麗匯	




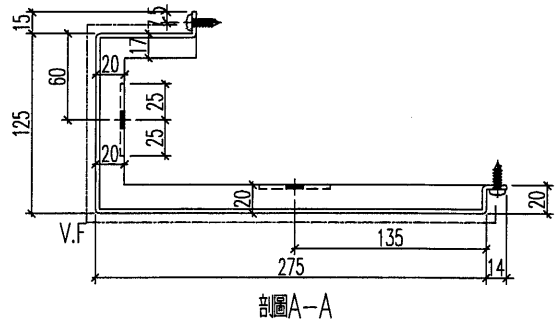
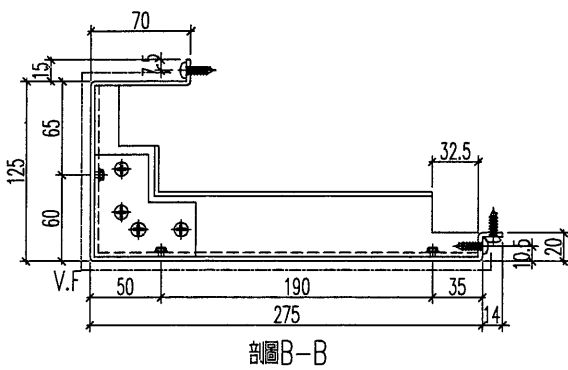
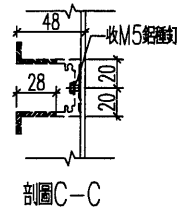
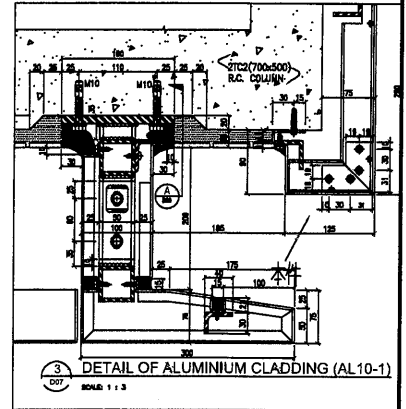
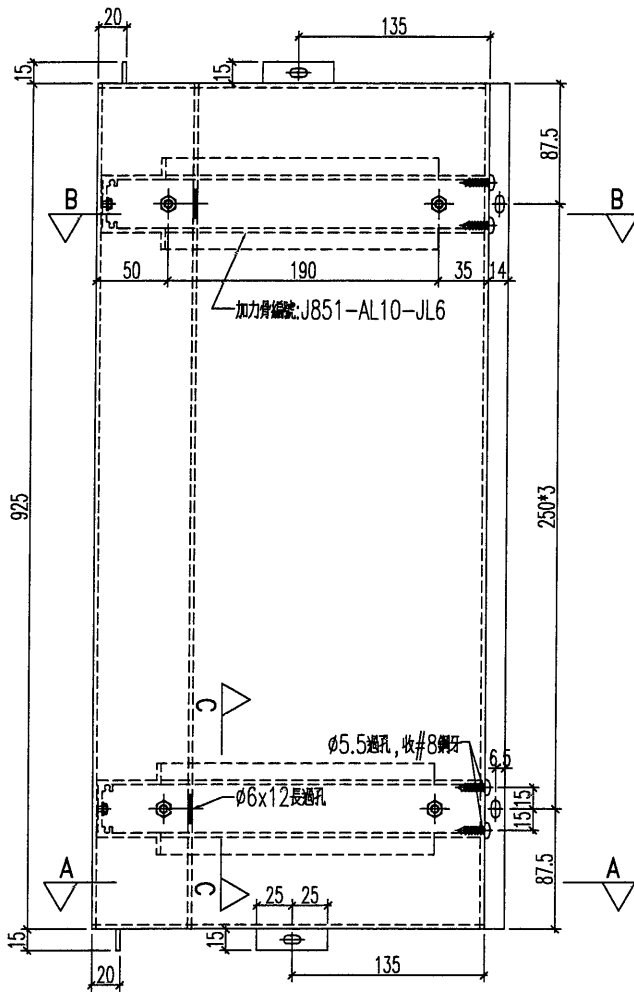
名稱	鋁板加工圖	制圖	HHQ	2020.12.3	修改			
材料	3mm 壓板	復核	WLQ	2020.12.3	日期			
顏色	見表	批准			圖號	J851-AL10a-LB21		

 美特鋁質 有限公司 MIDI Aluminium Fabricator Ltd.	鋁板編號	數量	顏色	使用位置
	J851-AL10a-LB22	1	深灰色	32F
工程號	J-851	地盤	青衣明麗匯	



名稱	鋁板加工圖	制圖	HHQ	2020.12.3	修改			
材料	3mm厚板	復核	WLQ	2020.12.3	日期			
顏色	見表	批准			圖號	J851-AL10a-LB22		

 美特鋁質有限公司 MIDI Aluminium Fabricator Ltd.	鋁板編號	數量	顏色	使用位置
	J851-AL10a-LB23	1	深灰色	32F
工程號	J-851	地盤	青衣明趣匯	



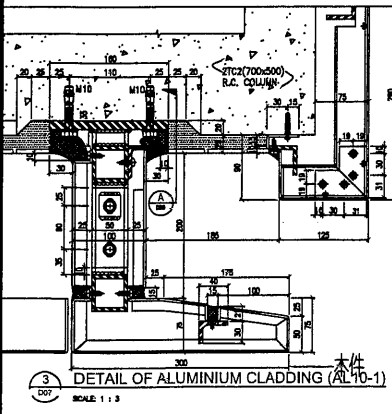
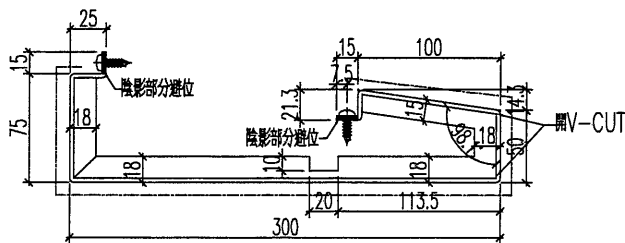
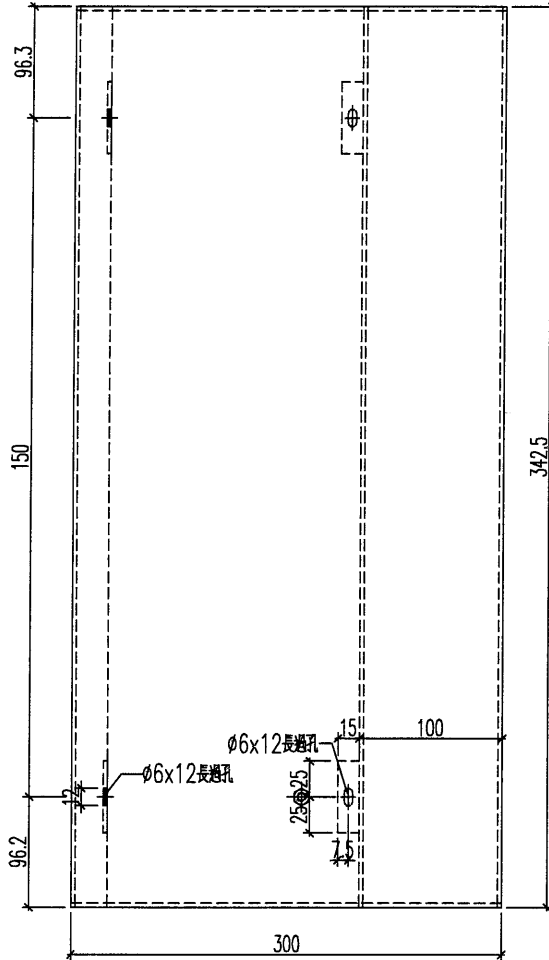
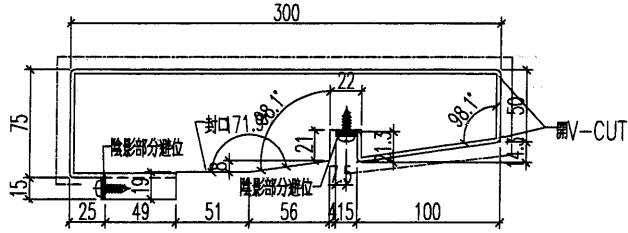
名稱	鋁板加工圖	制圖	HHQ	2020.12.3	修改		
材料	3mm 鋁板	復核	WLQ	2020.12.3	日期		
顏色	見表	批准			圖號	J851-AL10a-LB23	



美特鋁質 有限公司
MIDI Aluminium Fabricator Ltd.

鋁板編號	數量	顏色	使用位置
J851-AL10a-LB24	1	深灰色	33F


工程號	J-851	地盤	青衣明匯
-----	-------	----	------

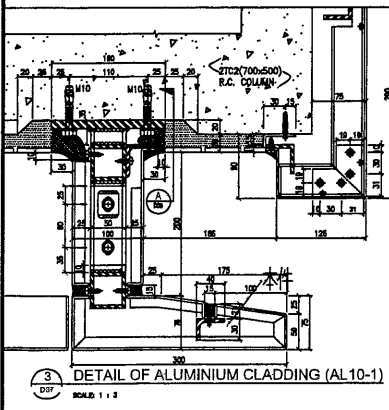
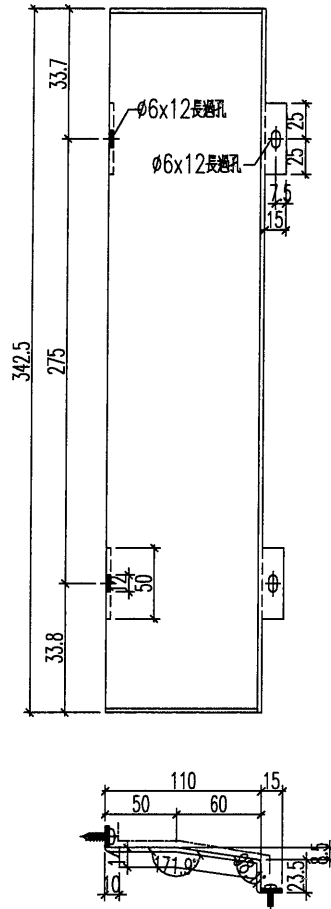


名稱	鋁板加工圖	制圖	HHQ	2020.12.3	修改			
材料	3mm厚鋁板	復核	WLQ	2020.12.3	日期			
顏色	見表	批准			圖號	J851-AL10a-LB24		

151

EG-DWG3

 美特鋁質 有限公司 MIDI Aluminium Fabricator Ltd.				鋁板編號	數量	顏色	使用位置
				J851-AL10a-LB25	1	深灰色	33F
工程號	J-851	地盤	青衣明逸				



名稱	鋁板加工圖	制圖	HHQ	2020.12.3	修改			
材料	3mm 鋁板	復核	WLQ	2020.12.3	日期			
顏色	見表	批准			圖號	J851-AL10a-LB25		



美特鋁質 有限公司
MIDI Aluminium Fabricator Ltd.

鋁板編號

數量

顏色

使用位置

J851-AL10a-LB26

1

深灰色

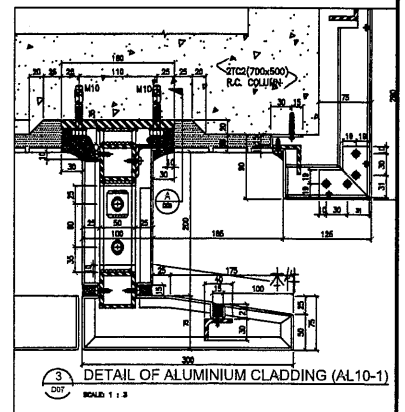
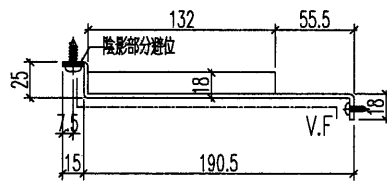
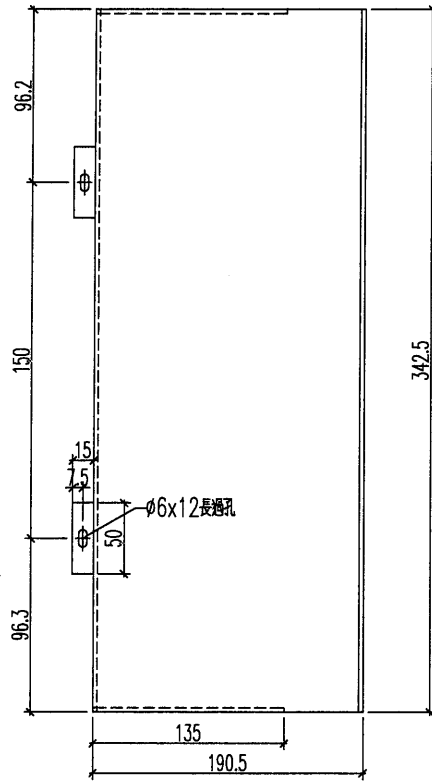
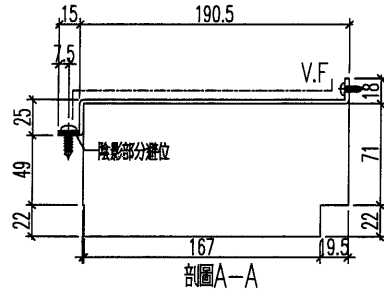
33F

工程號

J-851

地盤

青衣明麗匯



名稱	鋁板加工圖	制圖	HHQ	2020.12.3	修改		
材料	3mm厚板	復核	WLQ	2020.12.3	日期		
顏色	見表	批准			圖號	J851-AL10a-LB26	

153

EG-DWG3



美特鋁質 有限公司
MIDI Aluminium Fabricator Ltd.

鋁板編號

數量

顏色

使用位置

J851-AL10a-LB27

1

深灰色

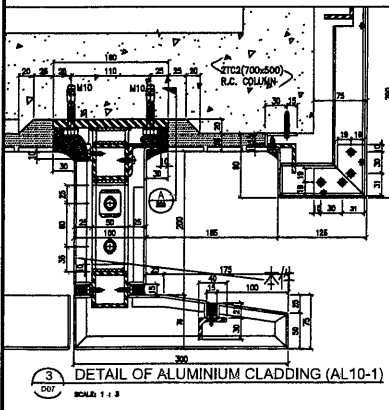
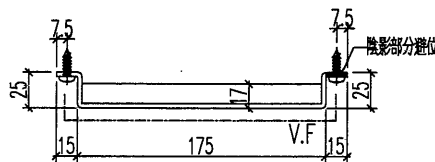
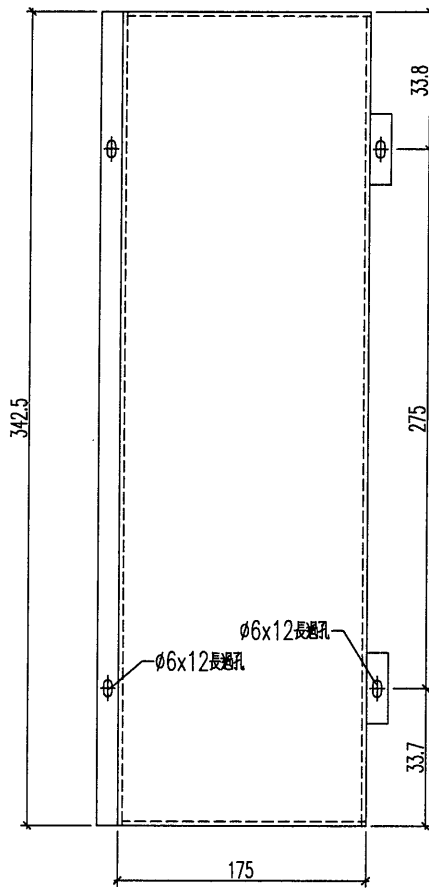
33F

工程號


J-851

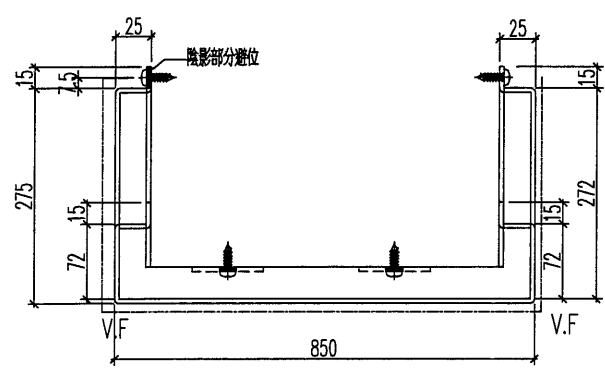
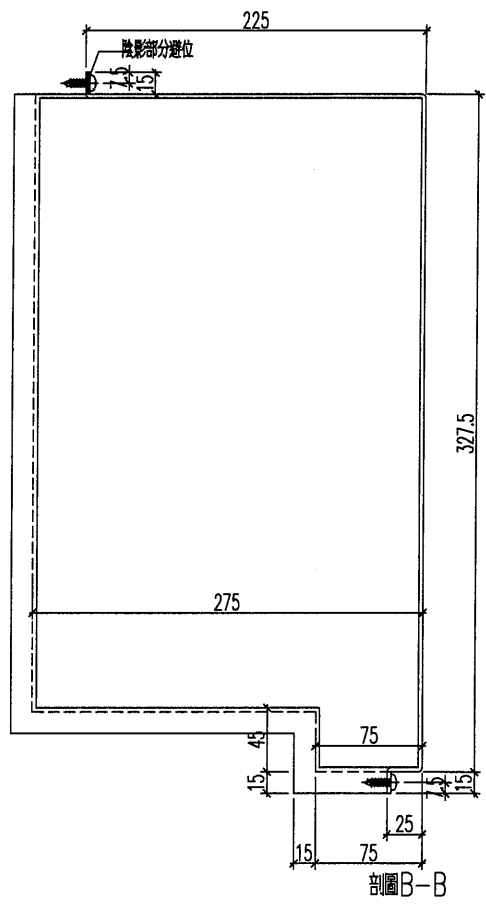
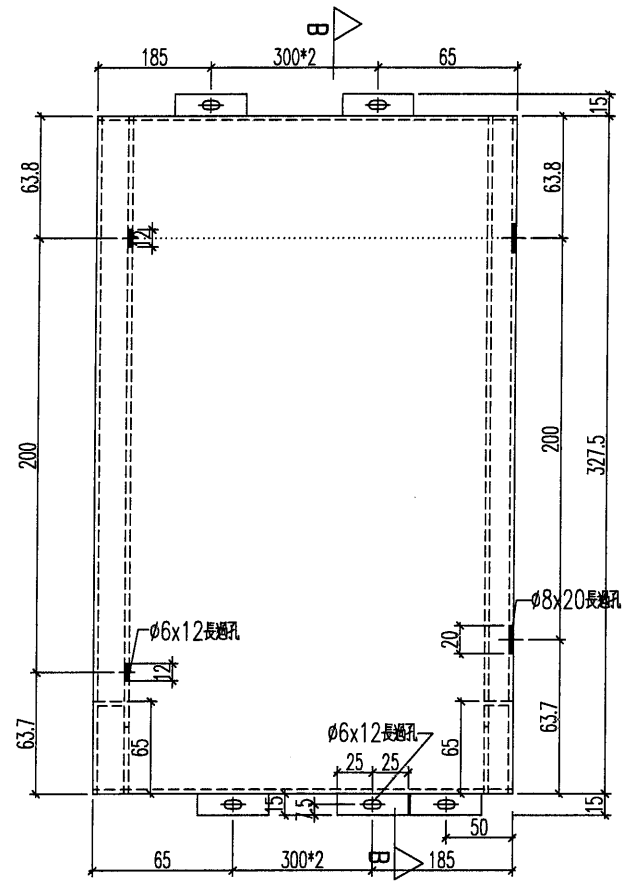
地盤

青衣明趨匯



名稱	鋁板加工圖	制圖	HHQ	2020.12.3	修改			
材料	3mm 殿板	復核	WLQ	2020.12.3	日期			
顏色	見表	批准			圖號	J851-AL10a-LB27		

 美特鋁質 有限公司 MIDI Aluminium Fabricator Ltd.	鋁板編號	數量	顏色	使用位置
	J851-AL10a-LB28	1	深灰色	33F
工程號	J-851	地盤	青衣明廳	



名稱	鋁板加工圖	制圖	HHQ	2020.12.3	修改		
材料	3mm厚板	復核	WLQ	2020.12.3	日期		
顏色	UCT534509SC-3 深灰色	批准			圖號	J851-AL10a-LB28	

美特鋁質 有限公司
MIDI Aluminium Fabricator Ltd.

鋁板編號

數量

顏色

使用位置

工程號

J-851

地盤

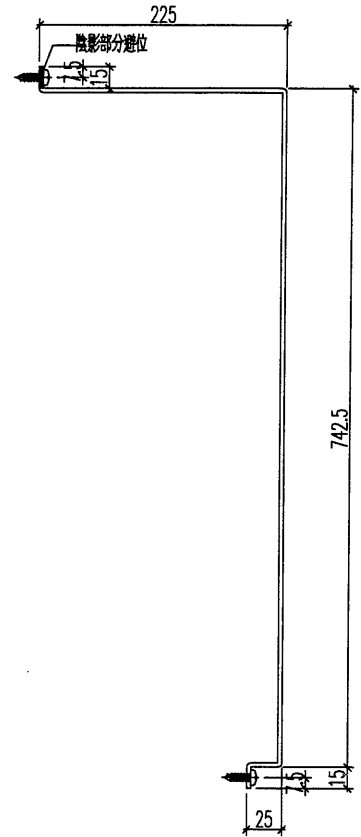
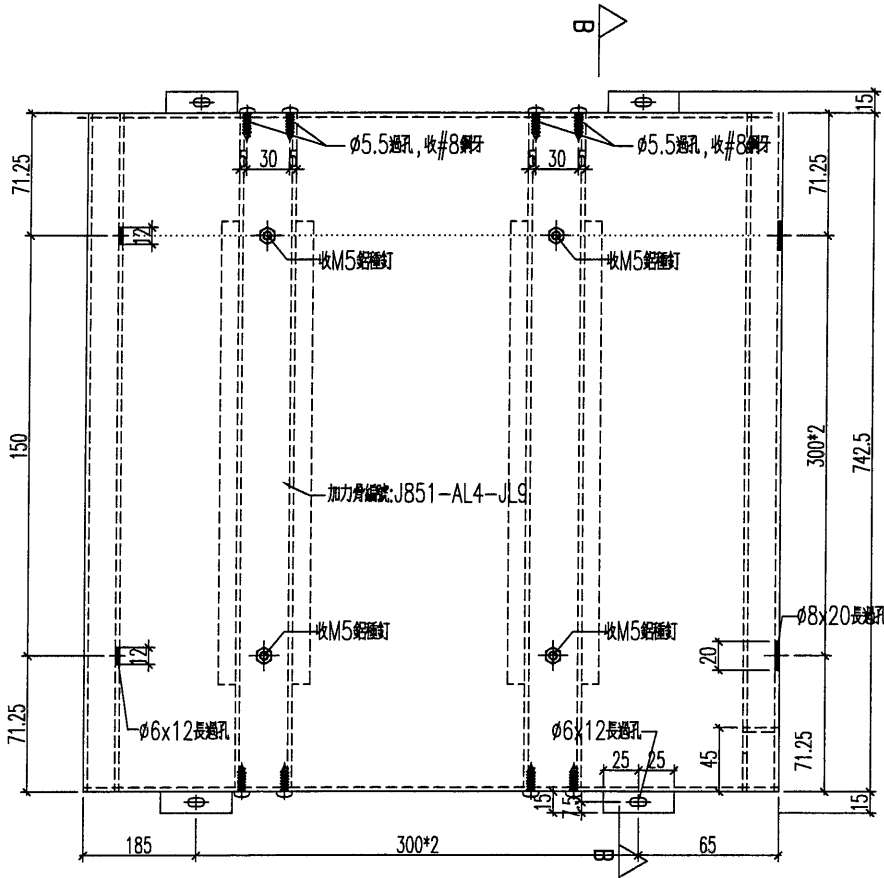
青衣明耀

J851-AL10a-LB29

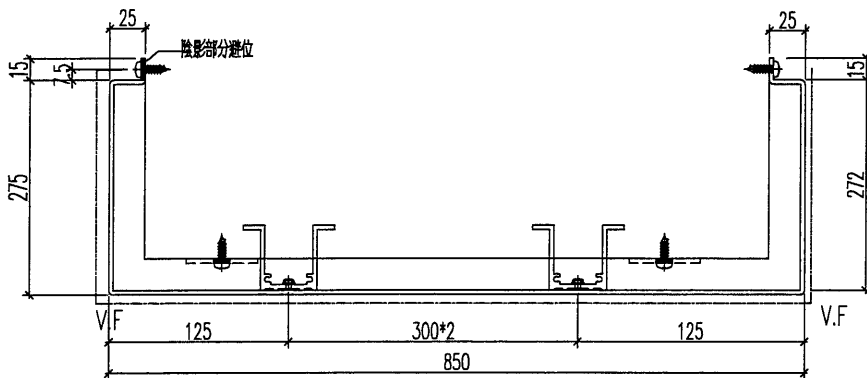
1

白色

33F



剖圖B-B

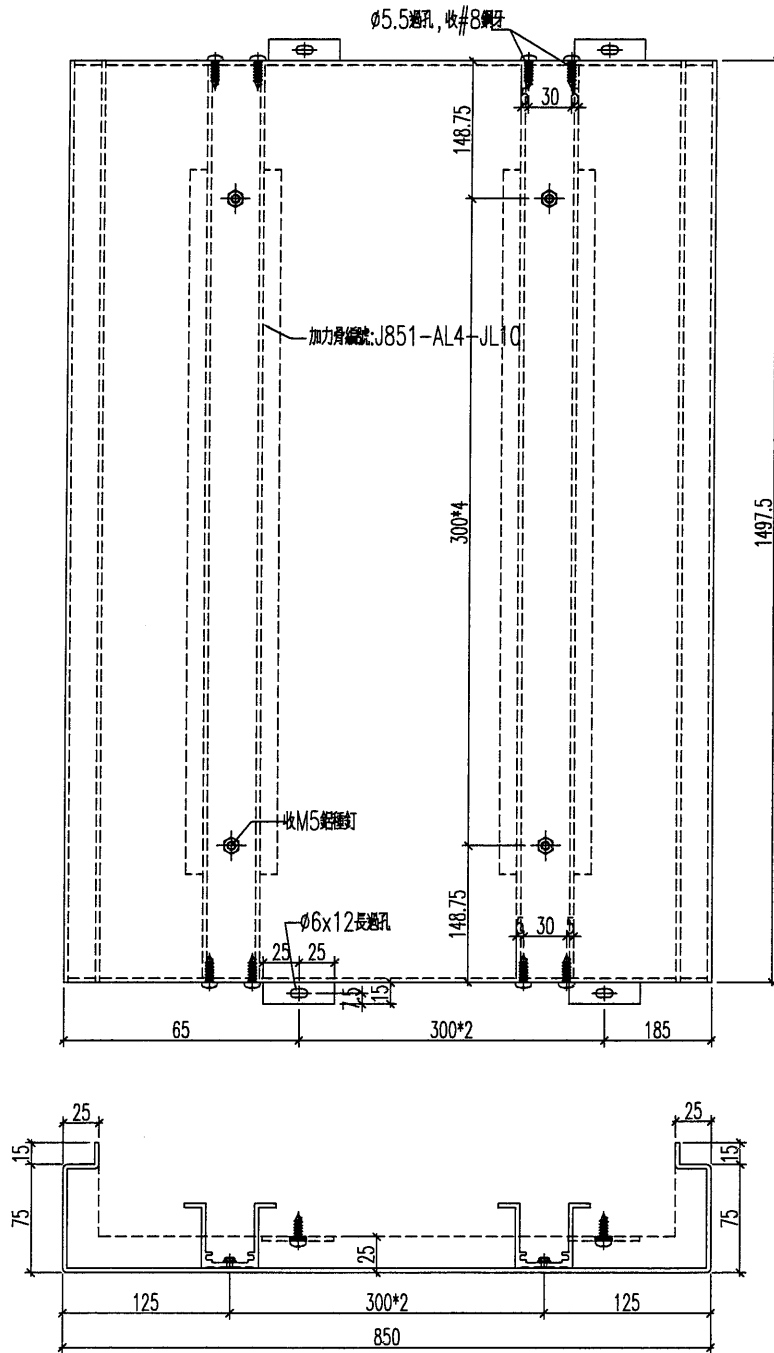


名稱	鋁板加工圖	制圖	HHQ	2020.12.3	修改			
材料	3mm厚鋁板	復核	WLQ	2020.12.3	日期			
顏色	見表	批准			圖號	J851-AL10a-LB29		




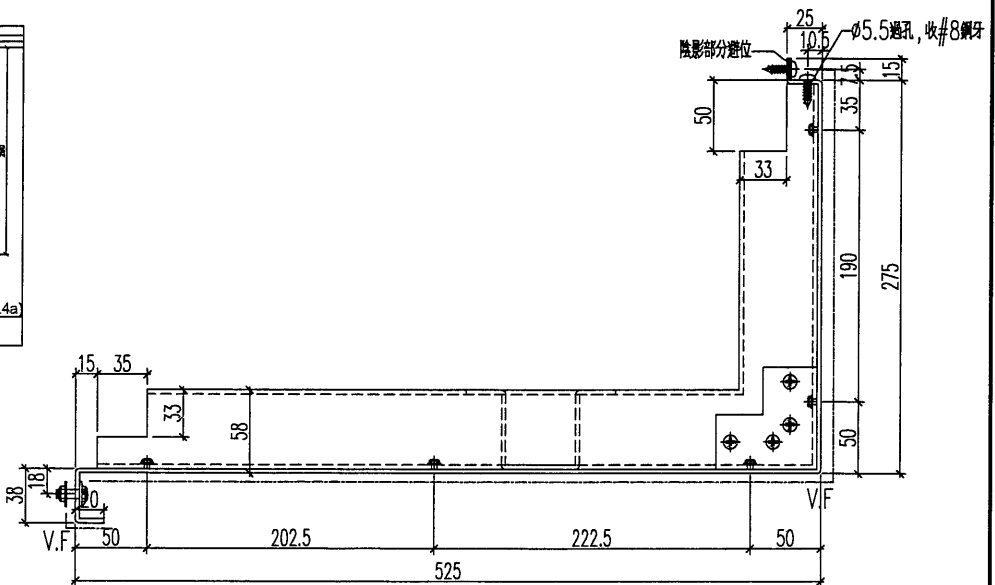
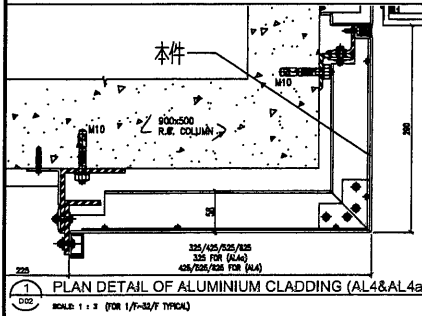
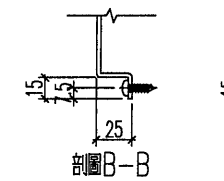
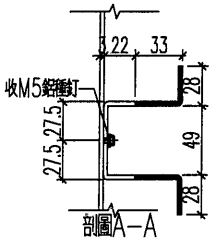
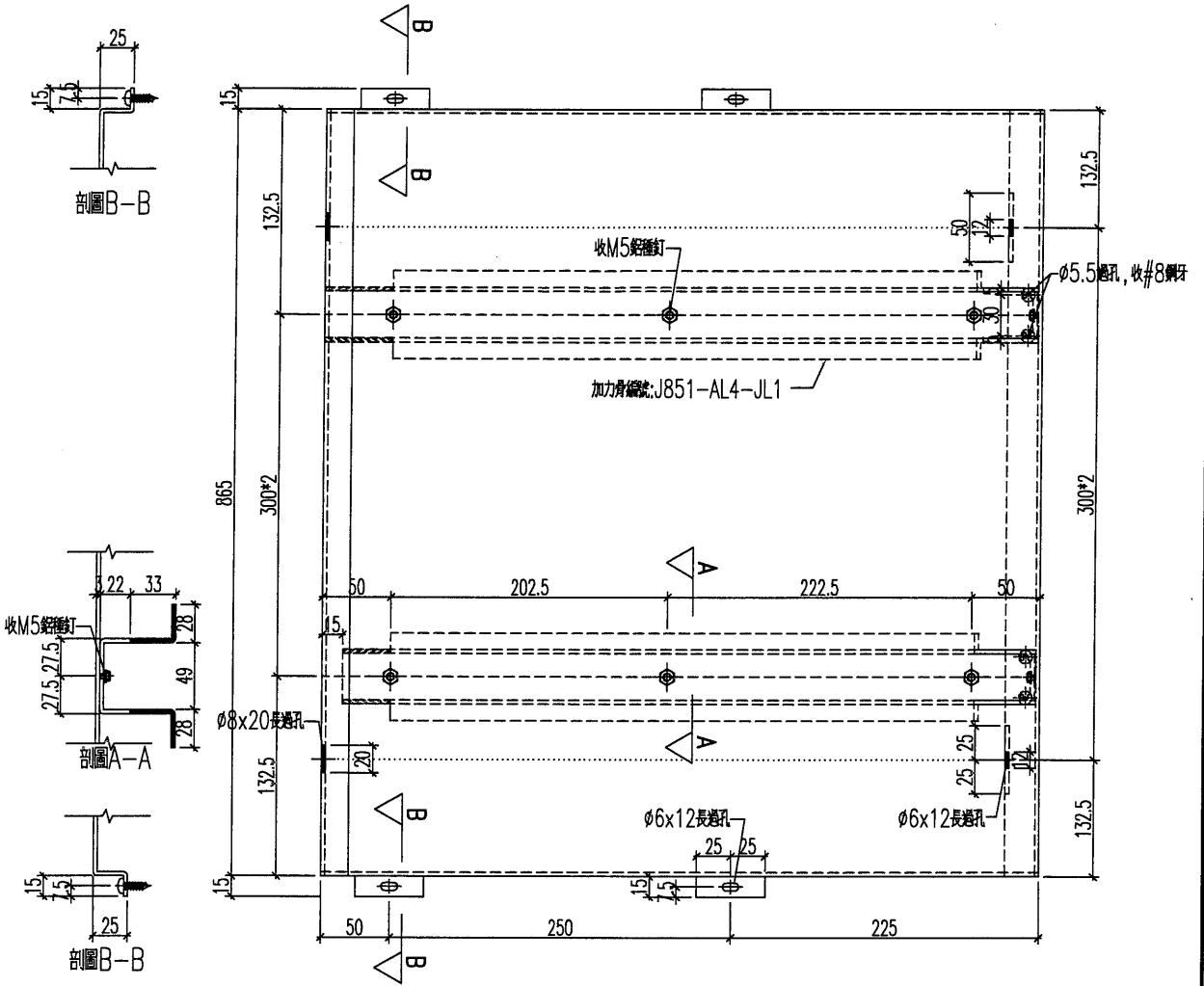
美特鋁質 有限公司
MIDI Aluminium Fabricator Ltd.

工程號	J-851	地盤	青衣明灣	鋁板編號	J851-AL10a-LB30	數量	1	顏色	白色	使用位置	33F
-----	-------	----	------	------	-----------------	----	---	----	----	------	-----



名稱	鋁板加工圖	制圖	HHQ	2020.12.3	修改			
材料	3mm 鋁板	復核	WLQ	2020.12.3	日期			
顏色	見表	批准			圖號	J851-AL10a-LB30		


 美特鋁質 有限公司 MIDI Aluminium Fabricator Ltd.	鋁板編號	數量	顏色	使用位置			
		--	深灰色	2~17F			
工程號	J-851	地盤	青衣明匯	J851-AL4R-LB1/W	1	白色	32F

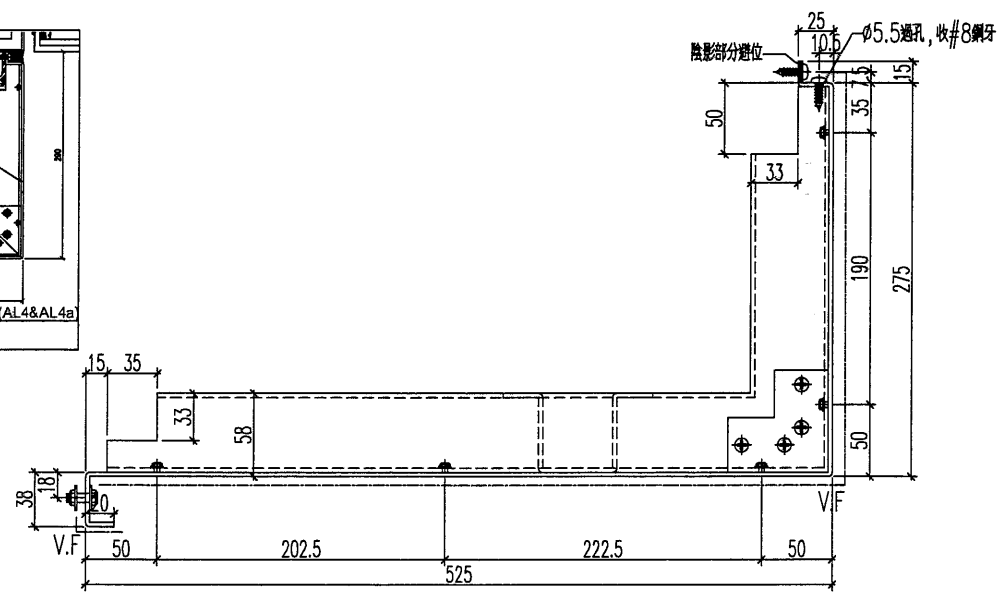
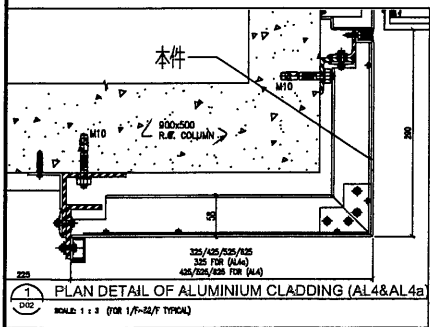
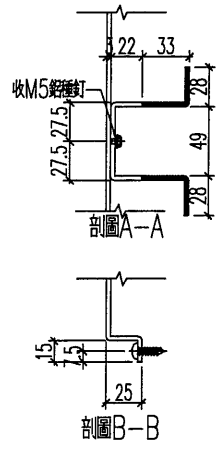
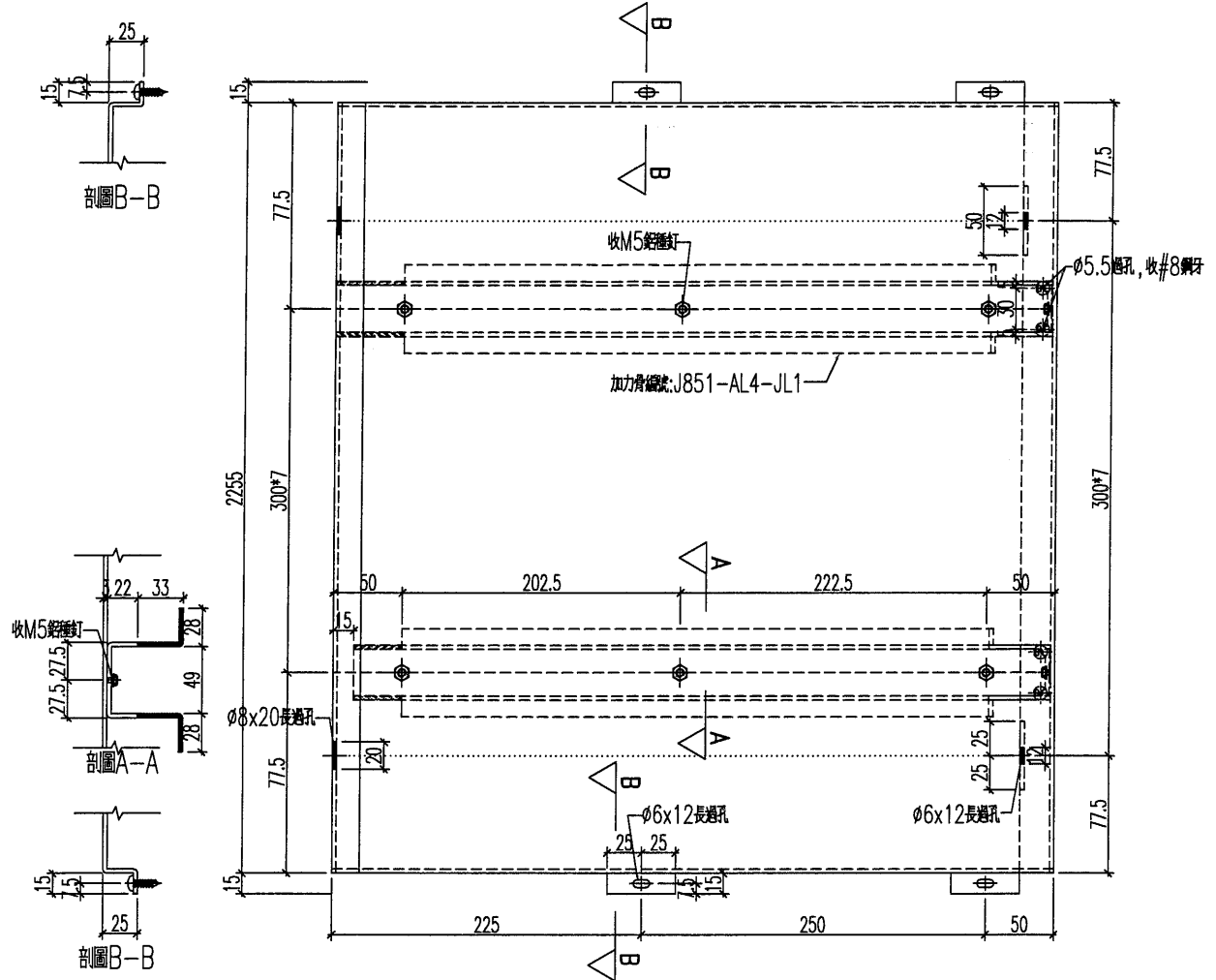


名稱	鋁板加工圖	制圖	HHQ	2020.12.3	修改		
材料	3mm厚板	復核	WLQ	2020.12.3	日期		
顏色	見表	批准			圖號	J851-AL4R-LB1	


758

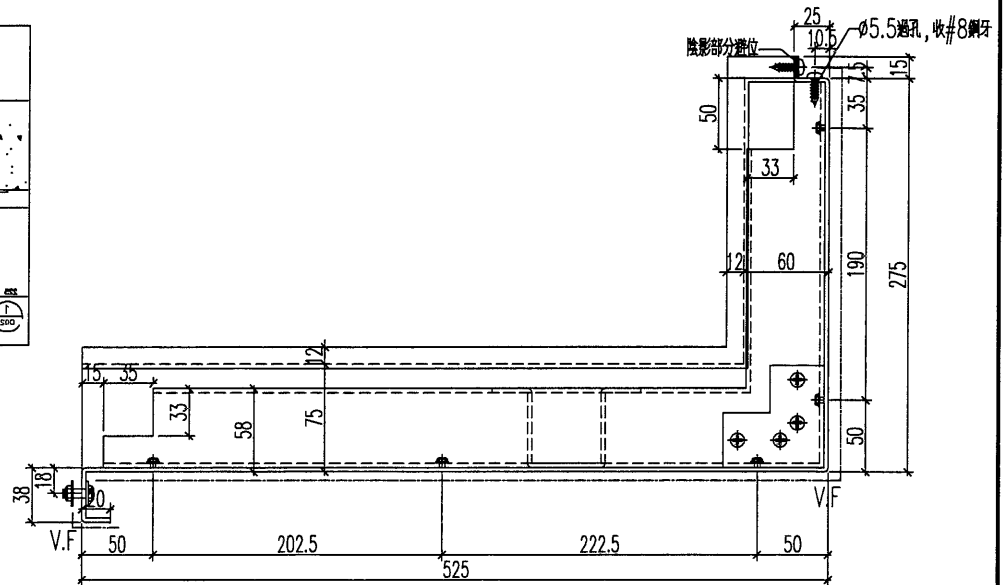
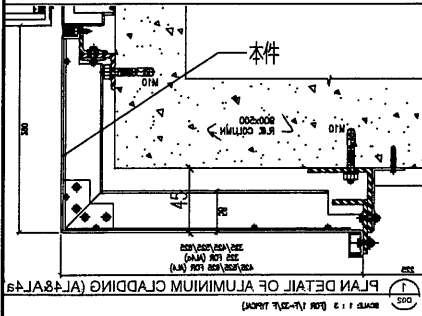
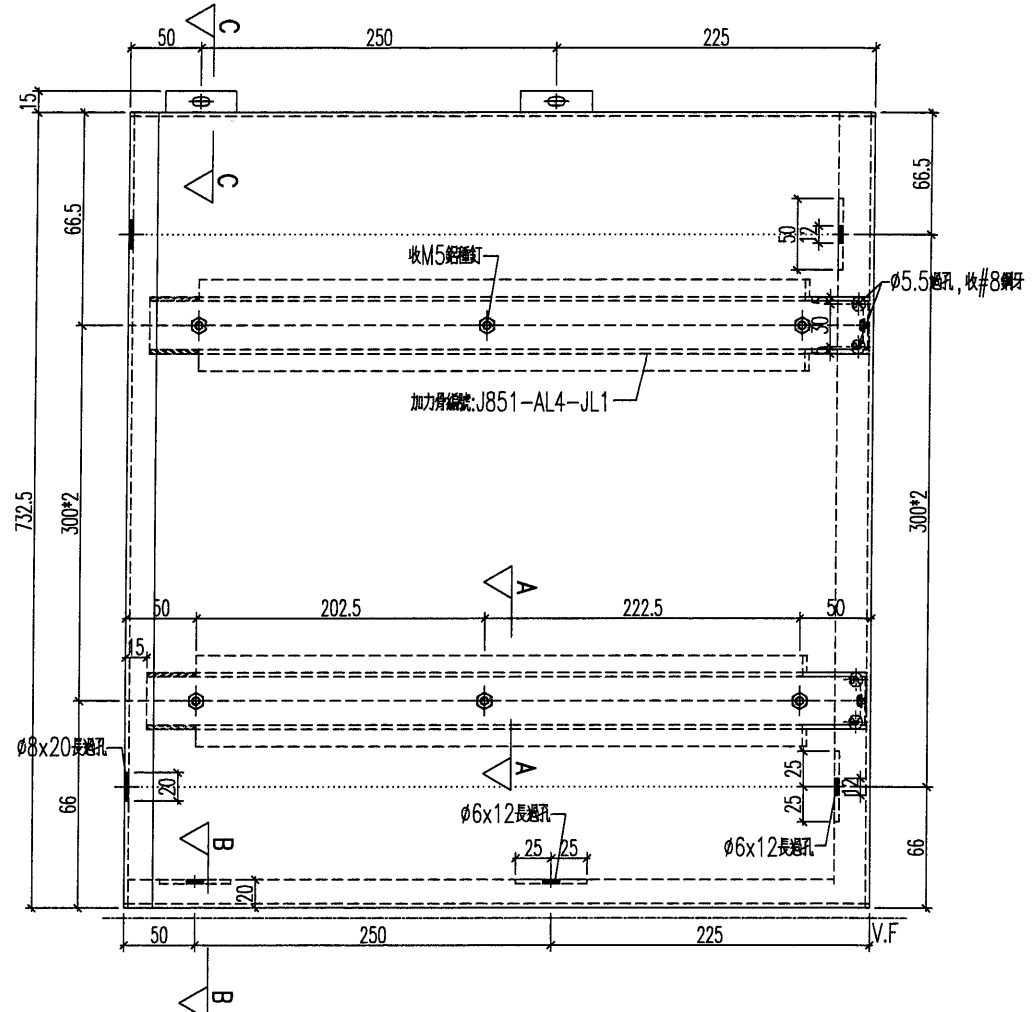
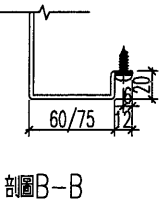
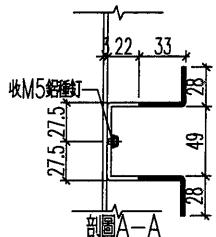
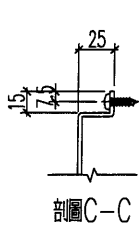
EG-DWG3

 美特鋁質 有限公司 MIDI Aluminium Fabricator Ltd.	鋁板編號	數量	顏色	使用位置			
	J851-AL4R-LB2	1	深灰色	1F			
工程號	J-851	地盤	青衣明麗匯	J851-AL4R-LB2/W	1	白色	32F



名稱	鋁板加工圖	制圖	HHQ	2020.12.3	修改		
材料	3mm厚鋁板	復核	WLQ	2020.12.3	日期		
顏色	見表	批准			圖號	J851-AL4R-LB2	

 美特鋁質有限公司 MIDI Aluminium Fabricator Ltd.	鋁板編號	數量	顏色	使用位置
	J851-AL4R-LB3	1	深灰色	1F
工程號	J-851	地盤	青衣明匯	



名稱	鋁板加工圖	制圖	HHQ	2020.12.3	修改			
材料	3mm厚板	復核	WLQ	2020.12.3	日期			
顏色	見表	批准			圖號	J851-AL4R-LB3		

161

EG-DWG3



美特鋁質 有限公司
MIDI Aluminium Fabricator Ltd.

鋁板編號

數量

顏色

使用位置

工程號

J-851

地盤

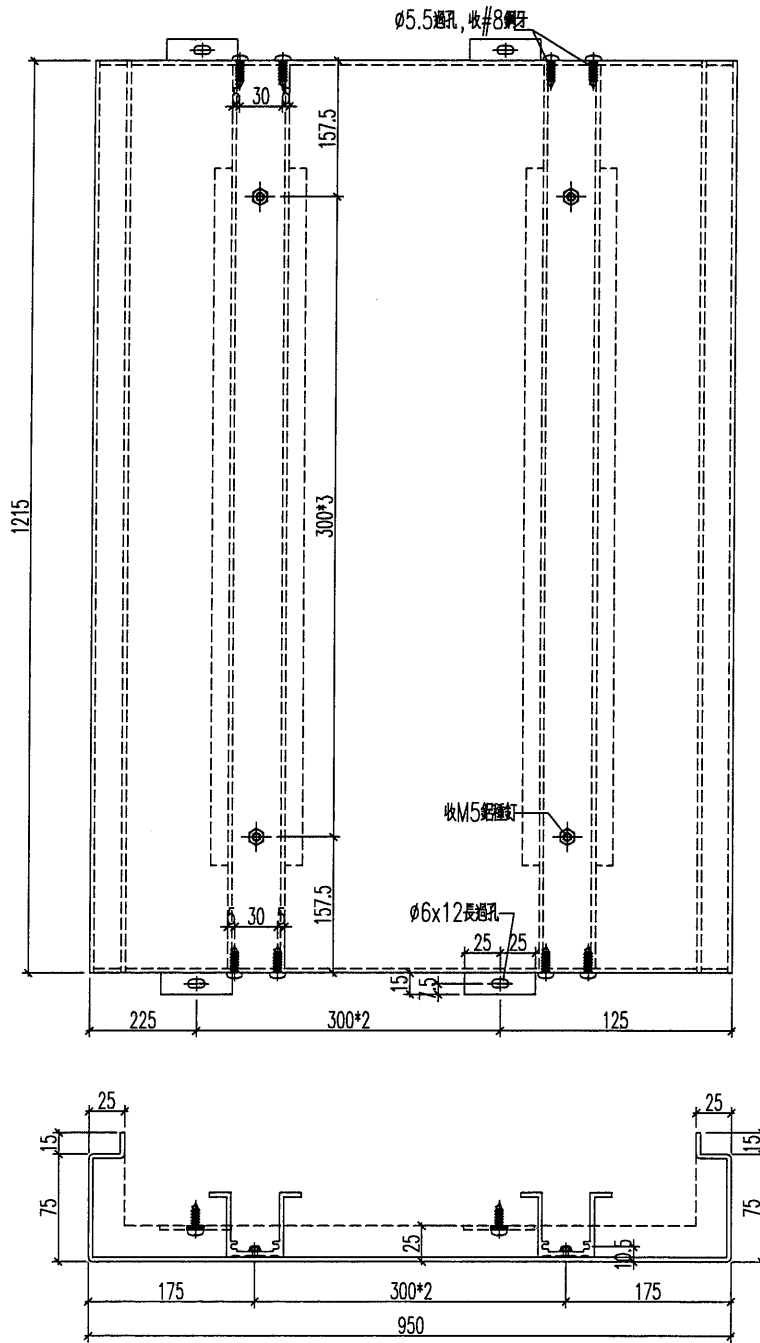
青衣明廳匯

J851-AL4R-LB5/W

2

白色

35F+RF



名稱	鋁板加工圖	制圖	HHQ	2020.12.3	修改			
材料	3mm 鋁板	復核	WLQ	2020.12.3	日期			
顏色	見表	批准			圖號	J851-AL4R-LB5		

162

EG-DWG3



美特鋁質 有限公司
MIDI Aluminium Fabricator Ltd.

鋁板編號

數量

顏色

使用位置

工程號

J-851

地盤

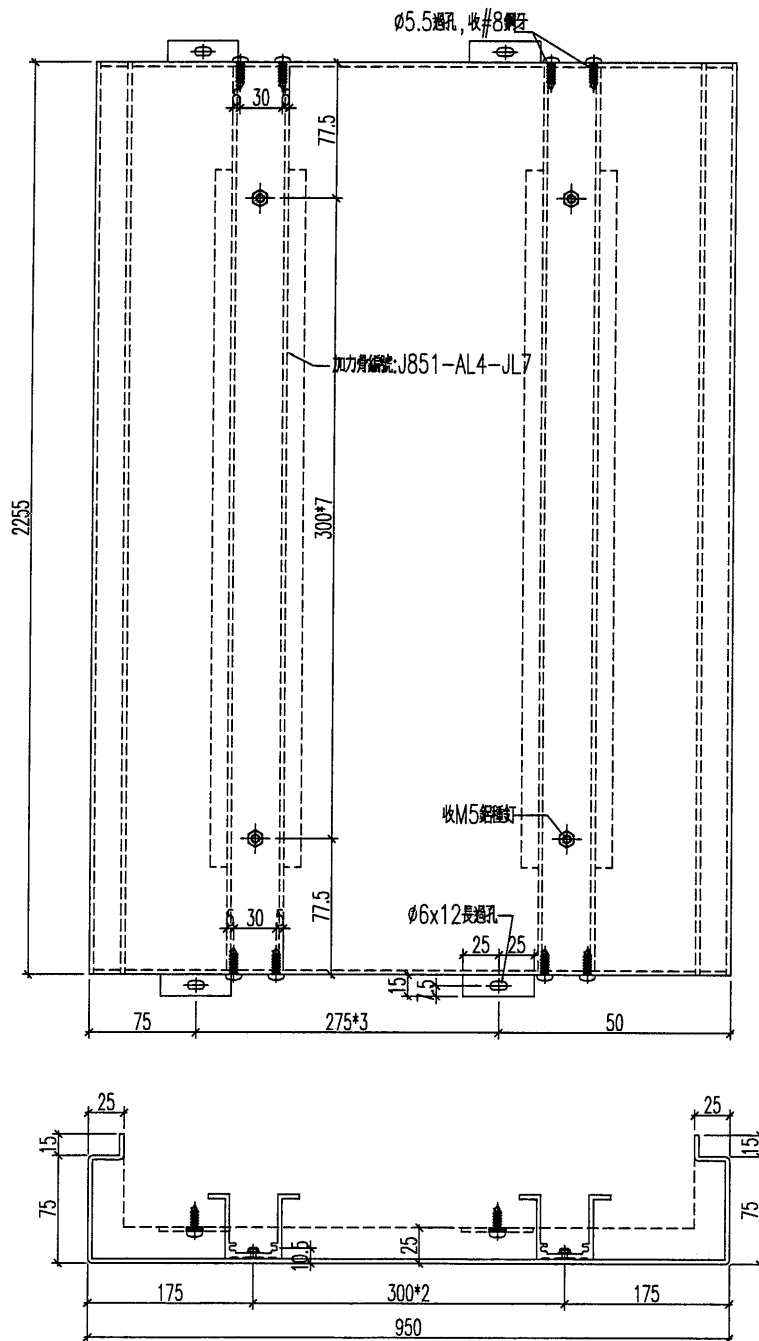
青衣明廳

J851-AL4R-LB6/W

1

白色

35F



名稱	鋁板加工圖	制圖	HHQ	2020.12.3	修改			
材料	3mm厚板	復核	WLQ	2020.12.3	日期			
顏色	見表	批准			圖號	J851-AL4R-LB6		

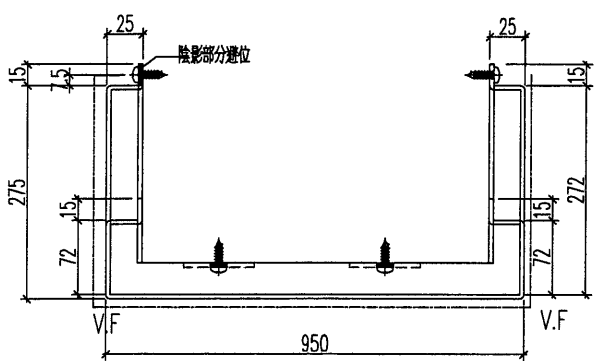
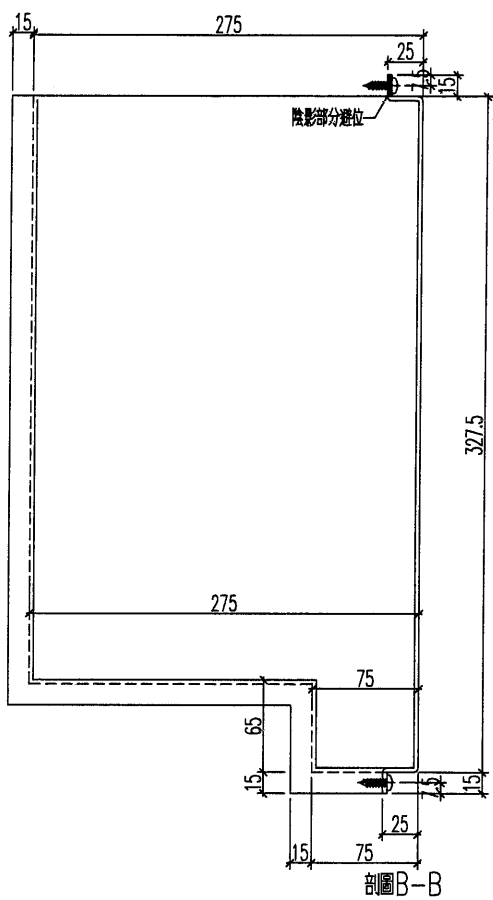
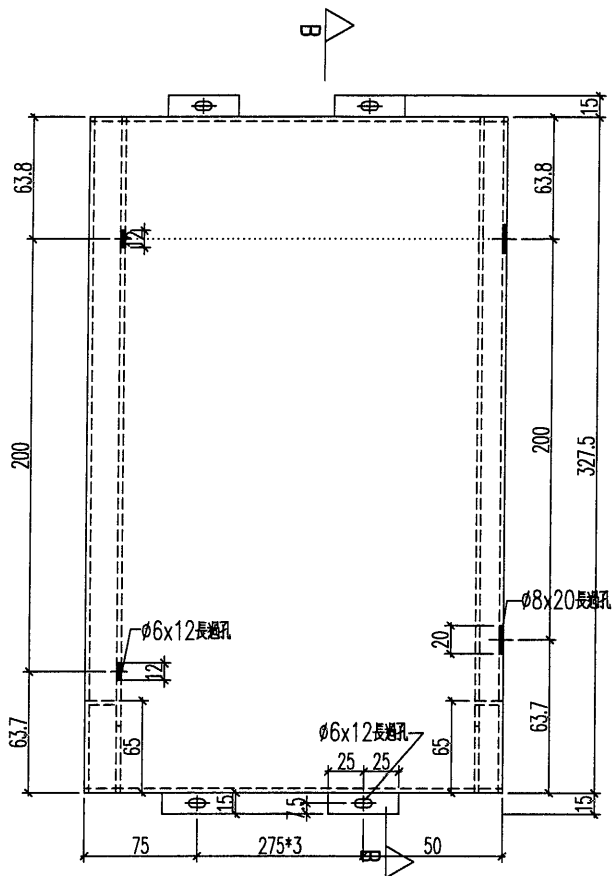
164

EG-DWG3

 美特鋁質有限公司
MIDI Aluminium Fabricator Ltd.

鋁板編號	數量	顏色	使用位置
J851-AL4R-LB8/W	1	白色	33F

工程號	J-851	地盤	青衣明麗樓
-----	-------	----	-------



名稱	鋁板加工圖	制圖	HHQ	2020.12.3	修改		
材料	3mm厚鋁板	復核	WLQ	2020.12.3	日期		
顏色	UCT534509SC-3 深灰色	批准			圖號	J851-AL4R-LB8/W	

165

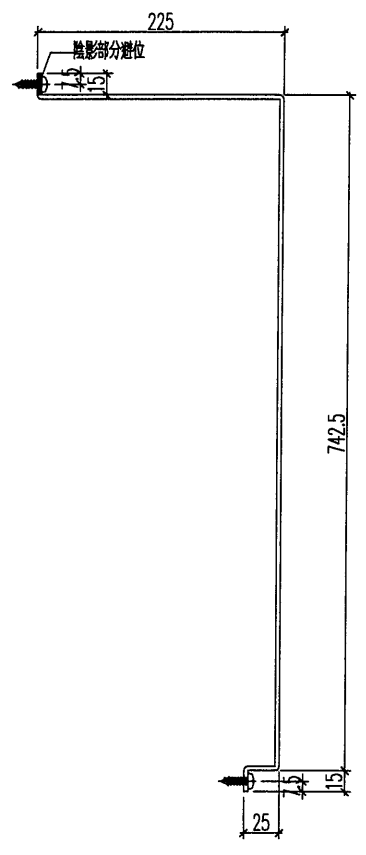
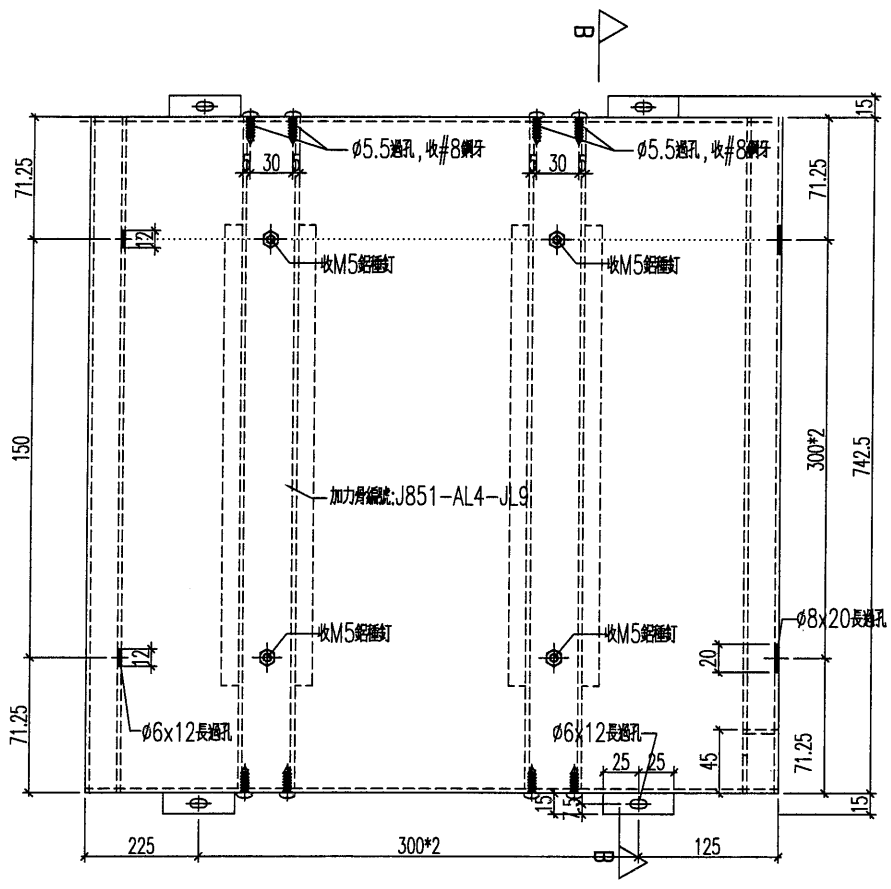
EG-DWG3



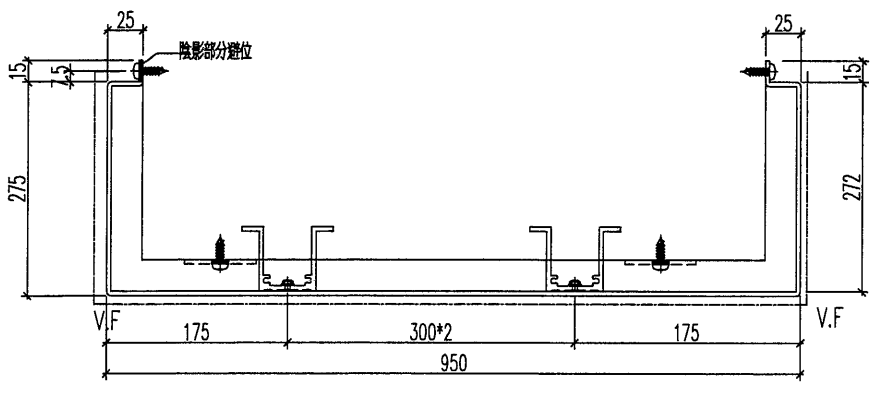
美特鋁質 有限公司
MIDI Aluminium Fabricator Ltd.

鋁板編號	數量	顏色	使用位置
J851-AL4R-LB9/W	1	白色	33F

工程號	J-851	地盤	青衣明匯
-----	-------	----	------



剖面B-B



名稱	鋁板加工圖	制圖	HHQ	2020.12.3	修改			
材料	3mm厚板	復核	WLQ	2020.12.3	日期			
顏色	見表	批准			圖號	J851-AL4R-LB9/W		

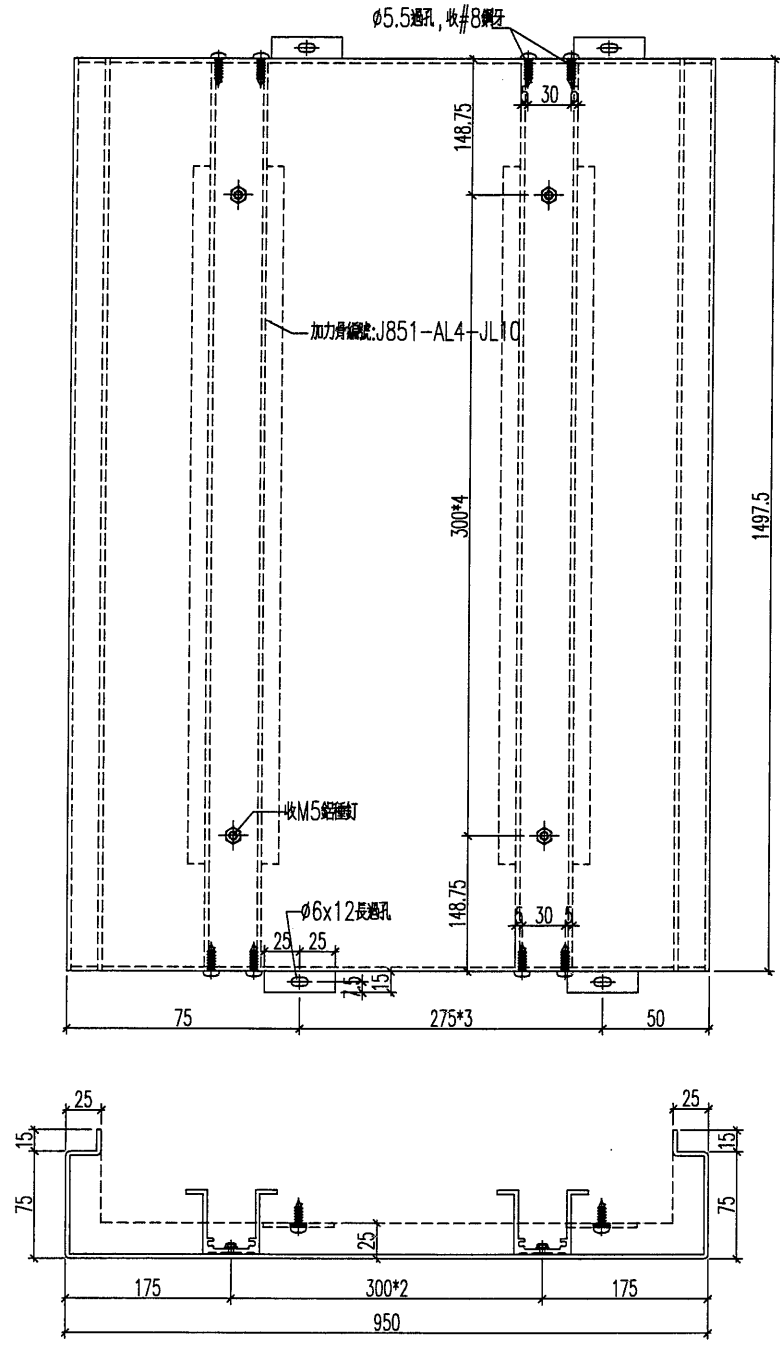
166

EG-DWG3

美特鋁質 有限公司
MIDI Aluminium Fabricator Ltd.

鋁板編號	數量	顏色	使用位置
J851-AL4R-LB10/W	1	白色	33F

工程號	J-851	地盤	青衣明艸匯
-----	-------	----	-------



名稱	鋁板加工圖	制圖	HHQ	2020.12.3	修改		
材料	3mm厚板	復核	WLQ	2020.12.3	日期		
顏色	見表	批准			圖號	J851-AL4R-LB10/W	



美特鋁質 有限公司
MIDI Aluminium Fabricator Ltd.

鋁板編號

數量

顏色

使用位置

J851-AL4eR-LB1/W

1

白色

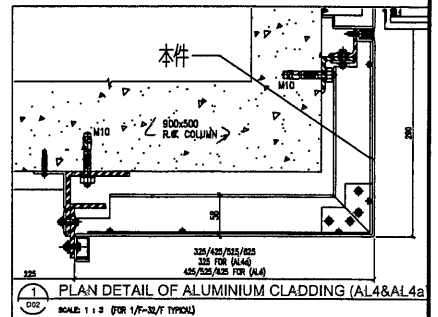
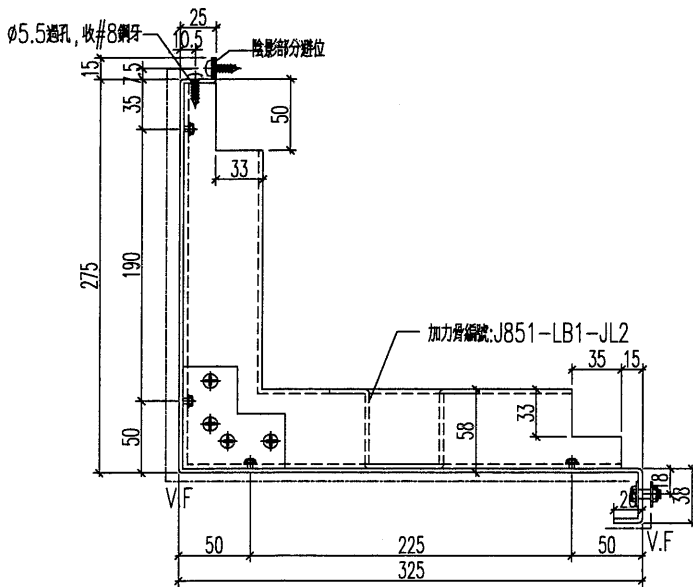
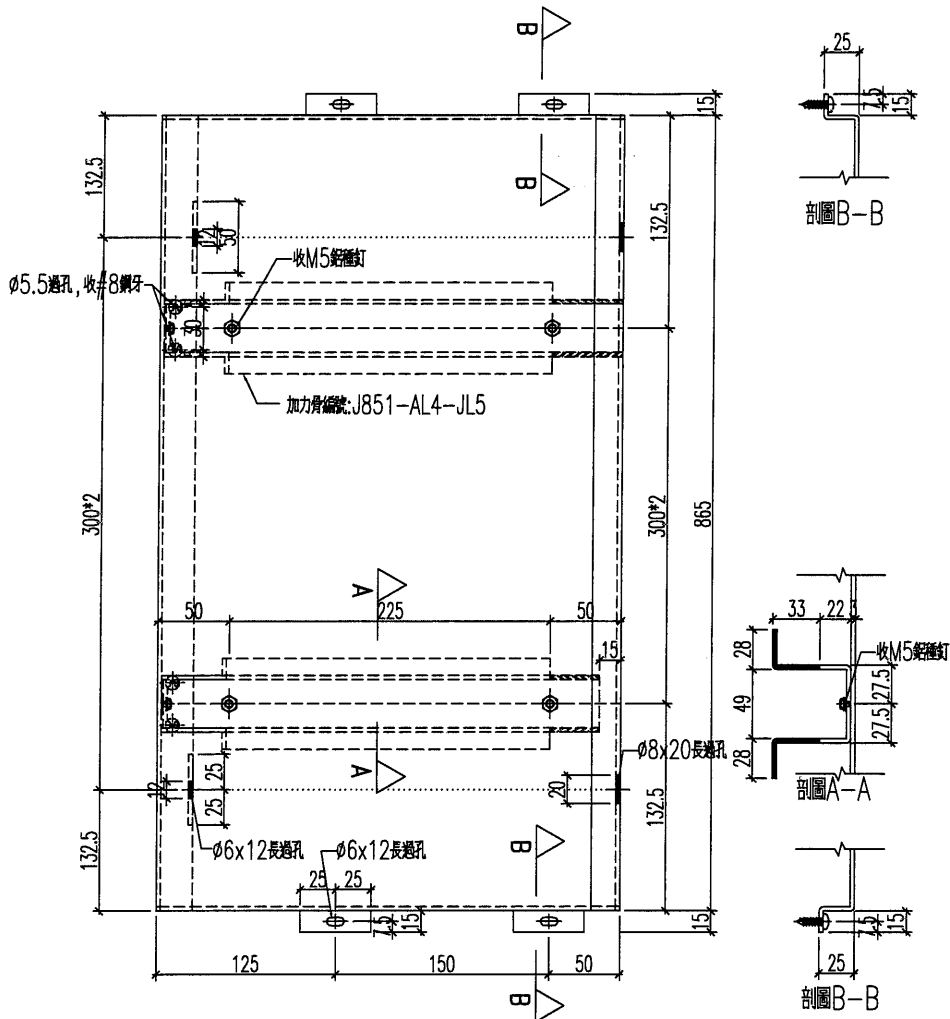
32F

工程號

J-851

地盤

青衣明逸

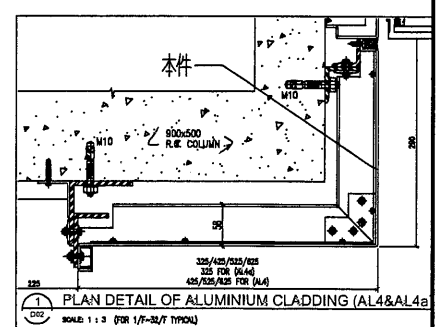
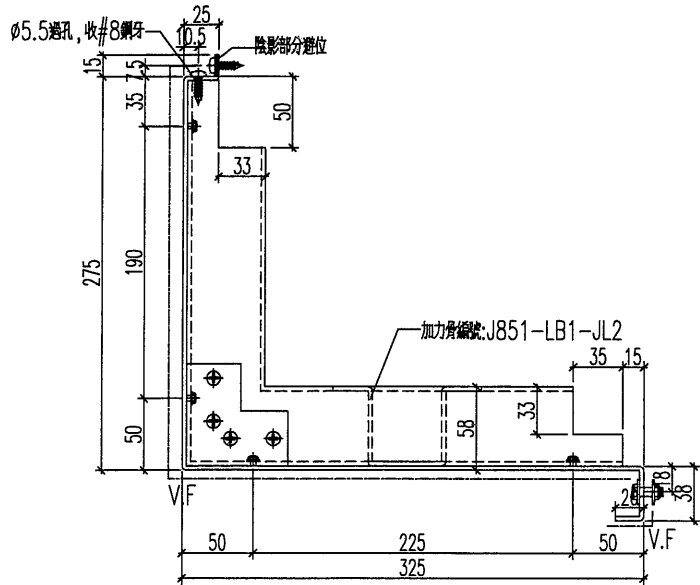
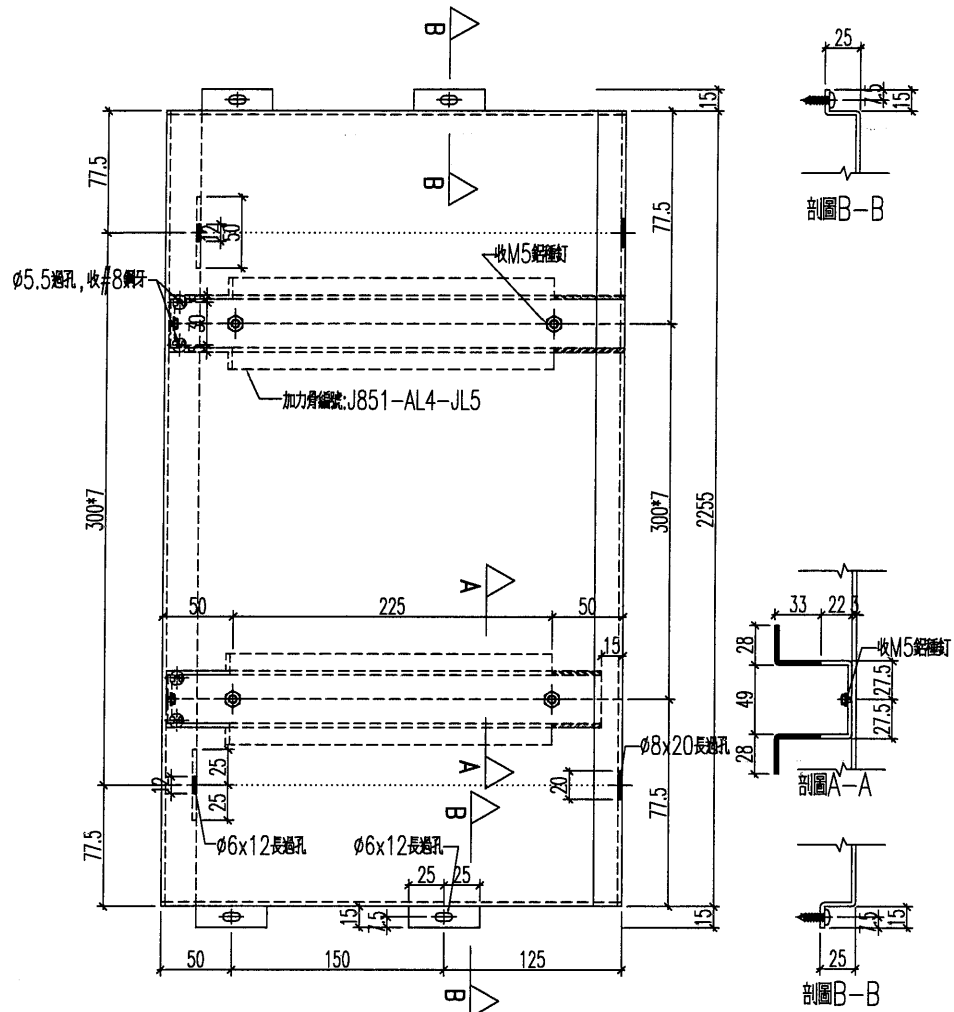


名稱	鋁板加工圖	制圖	HHQ	2020.12.3	修改		
材料	3mm厚板	復核	WLQ	2020.12.3	日期		
顏色	見表	批准			圖號	J851-AL4eR-LB1	


美特鋁質 有限公司
MIDI Aluminium Fabricator Ltd.

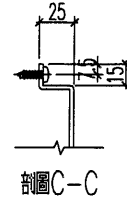
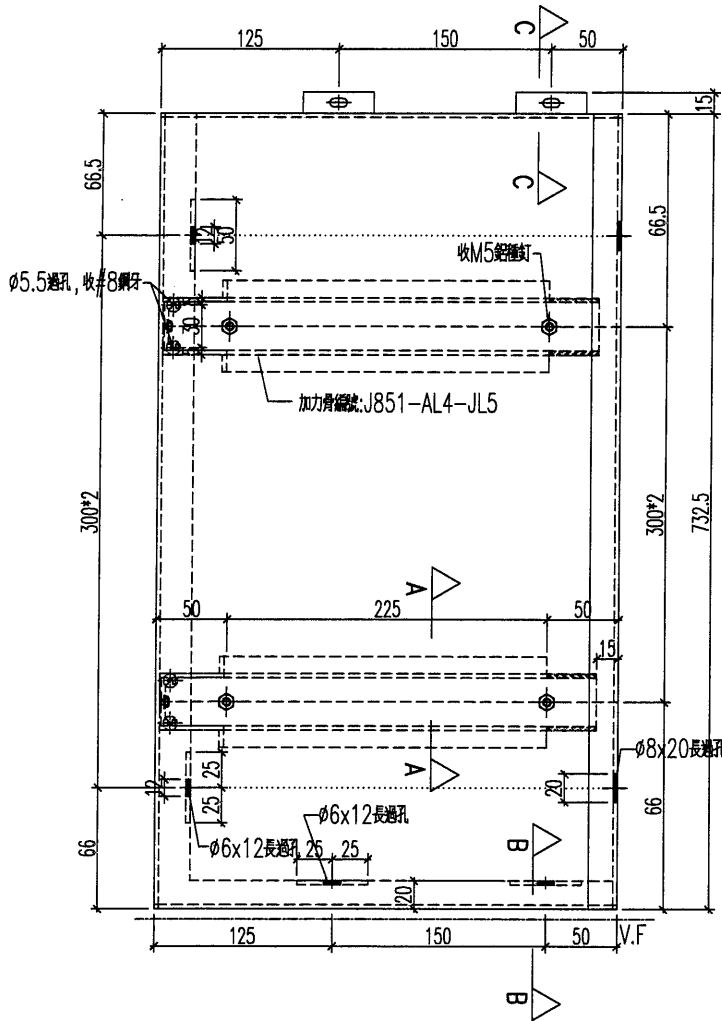
鋁板編號	數量	顏色	使用位置
J851-AL4eR-LB2	1	深灰色	1F
J851-AL4eR-LB2/W	1	白色	32F

工程號 J-851 地盤 青衣明麗匯

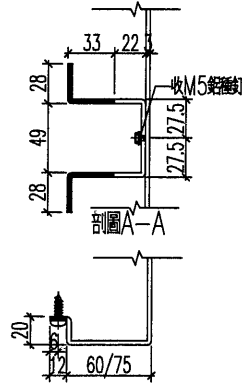


名稱	鋁板加工圖	制圖	HHQ	2020.12.3	修改		
材料	3mm 鋁板	復核	WLQ	2020.12.3	日期		
顏色	見表	批准			圖號	J851-AL4eR-LB2	

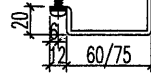
 美特鋁質 有限公司 MIDI Aluminium Fabricator Ltd.	鋁板編號	數量	顏色	使用位置
	J851-AL4eR-LB3	1	深灰色	1F
工程號	J-851	地盤	青衣明匯	



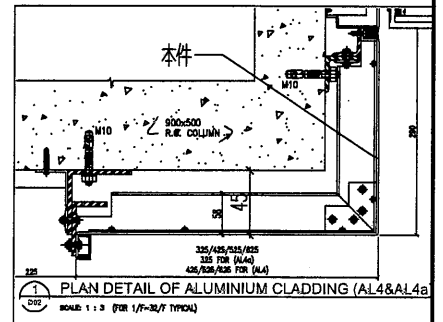
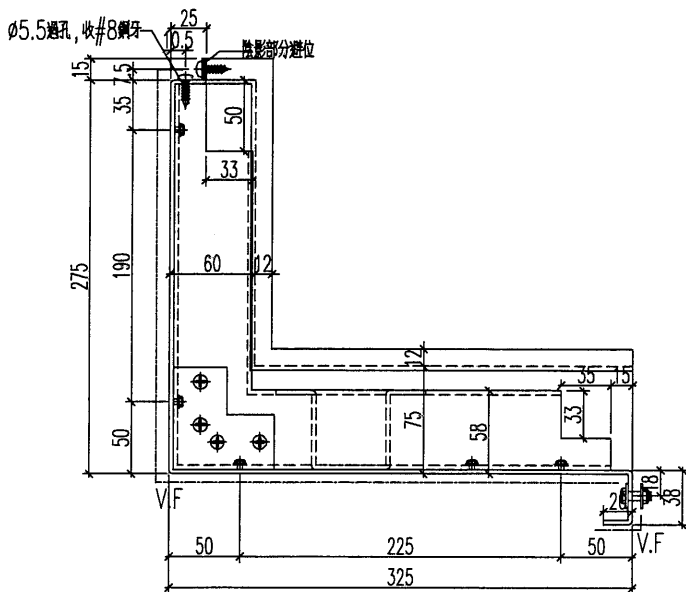
剖面C-C



剖面A-A



剖面B-B



PLAN DETAIL OF ALUMINIUM CLADDING (AL4&AL4a)
SCALE: 1:3 (FOR 1/4-3/4 TYPICAL)

名稱	鋁板加工圖	制圖	HHQ	2020.12.3	修改		
材料	3mm厚鋁板	復核	WLQ	2020.12.3	日期		
顏色	見表	批准			圖號	J851-AL4eR-LB3	



美特鋁質 有限公司
MIDI Aluminium Fabricator Ltd.

鋁板編號

數量

顏色

使用位置

工程號

J-851

地盤

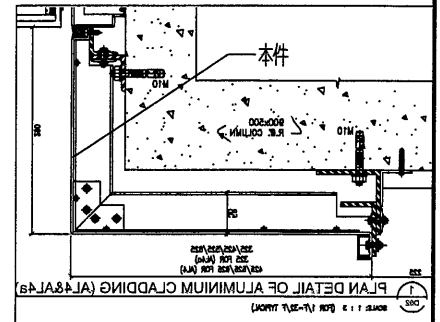
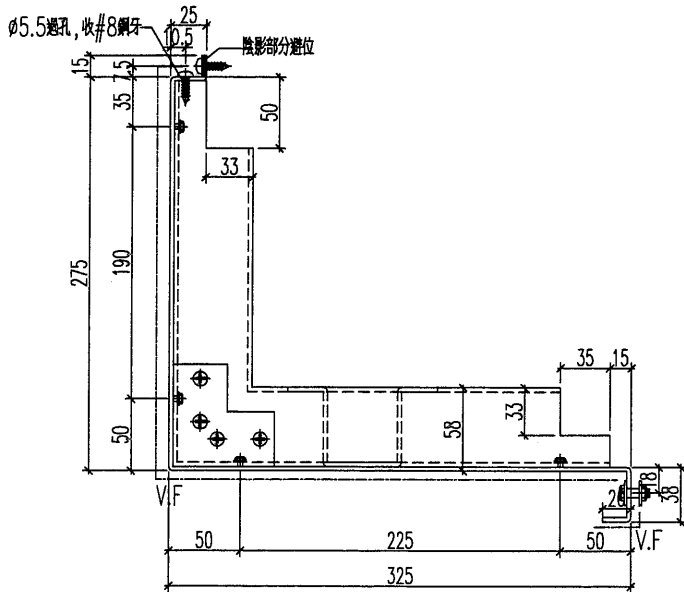
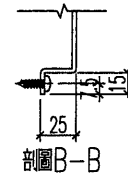
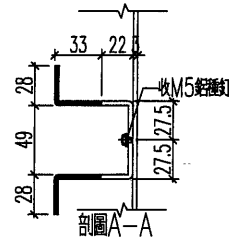
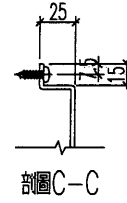
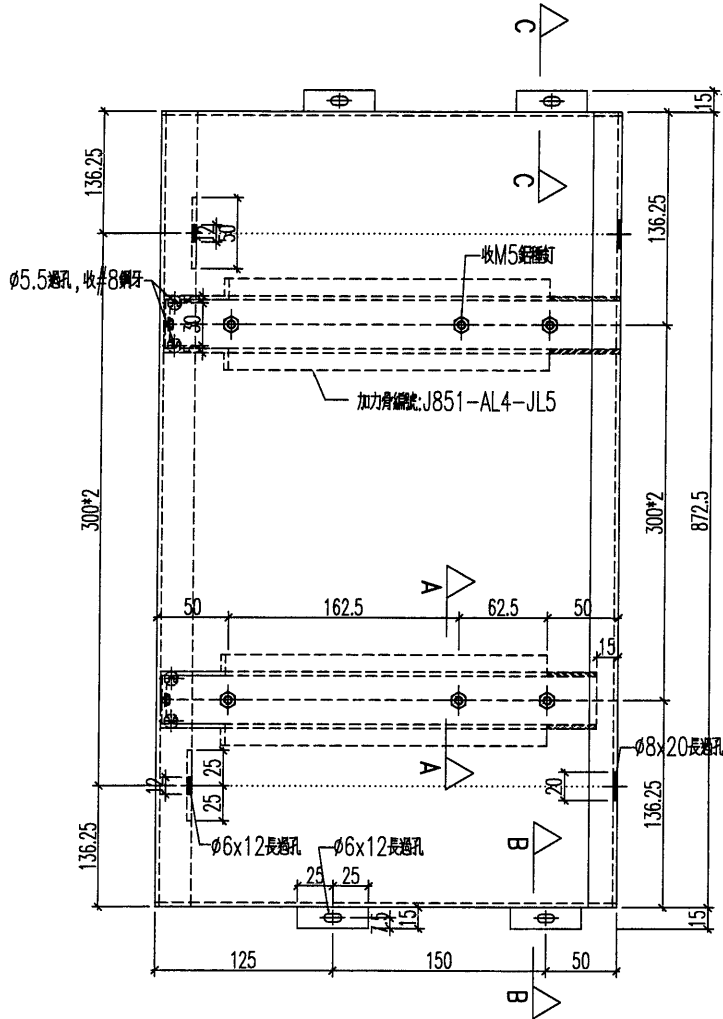
青衣明廳匯

J851-AL4eR-LB4/W


1

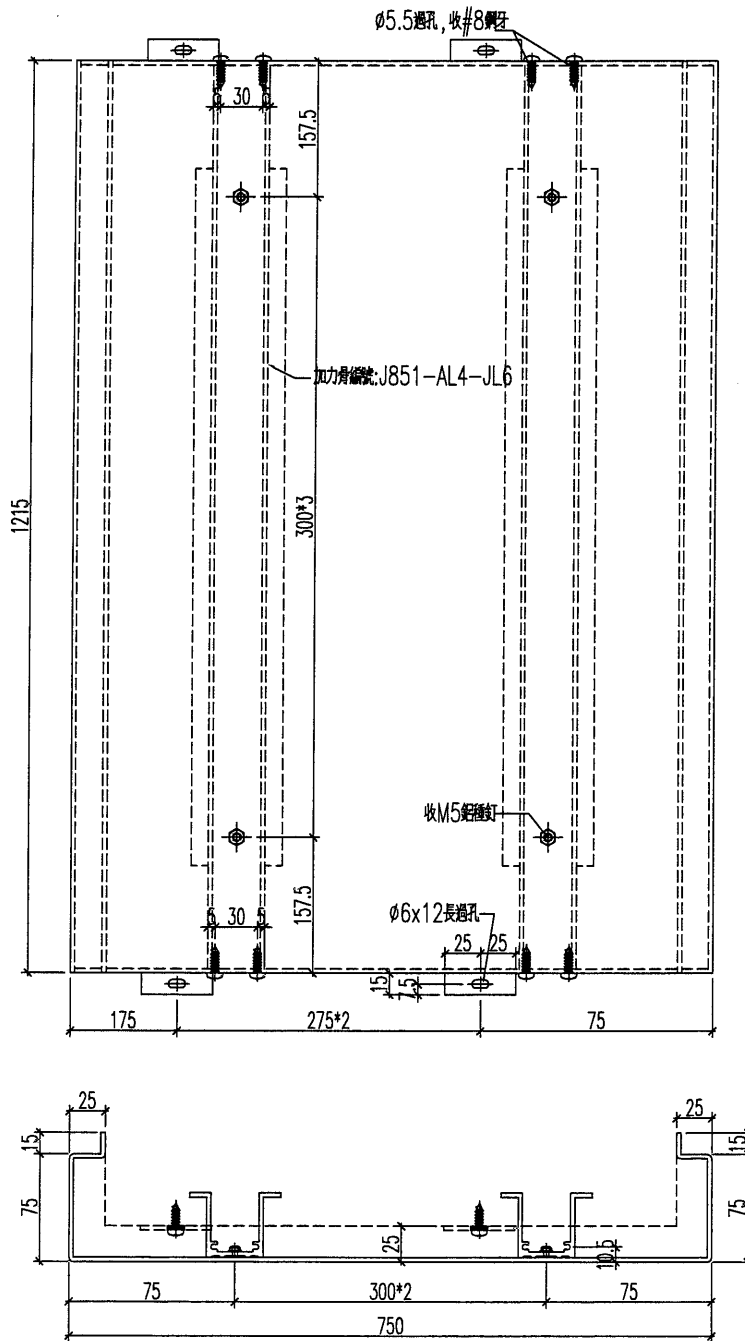
白色

33F



名稱	鋁板加工圖	制圖	HHQ	2020.12.3	修改		
材料	3mm厚鋁板	復核	WLQ	2020.12.3	日期		
顏色	見表	批准			圖號	J851-AL4eR-LB4	


 美特鋁質 有限公司 MIDI Aluminium Fabricator Ltd.				鋁板編號	數量	顏色	使用位置
工程號	J-851	地盤	青衣明麗匯	J851-AL4eR-LB5/W	2	白色	35F+RF

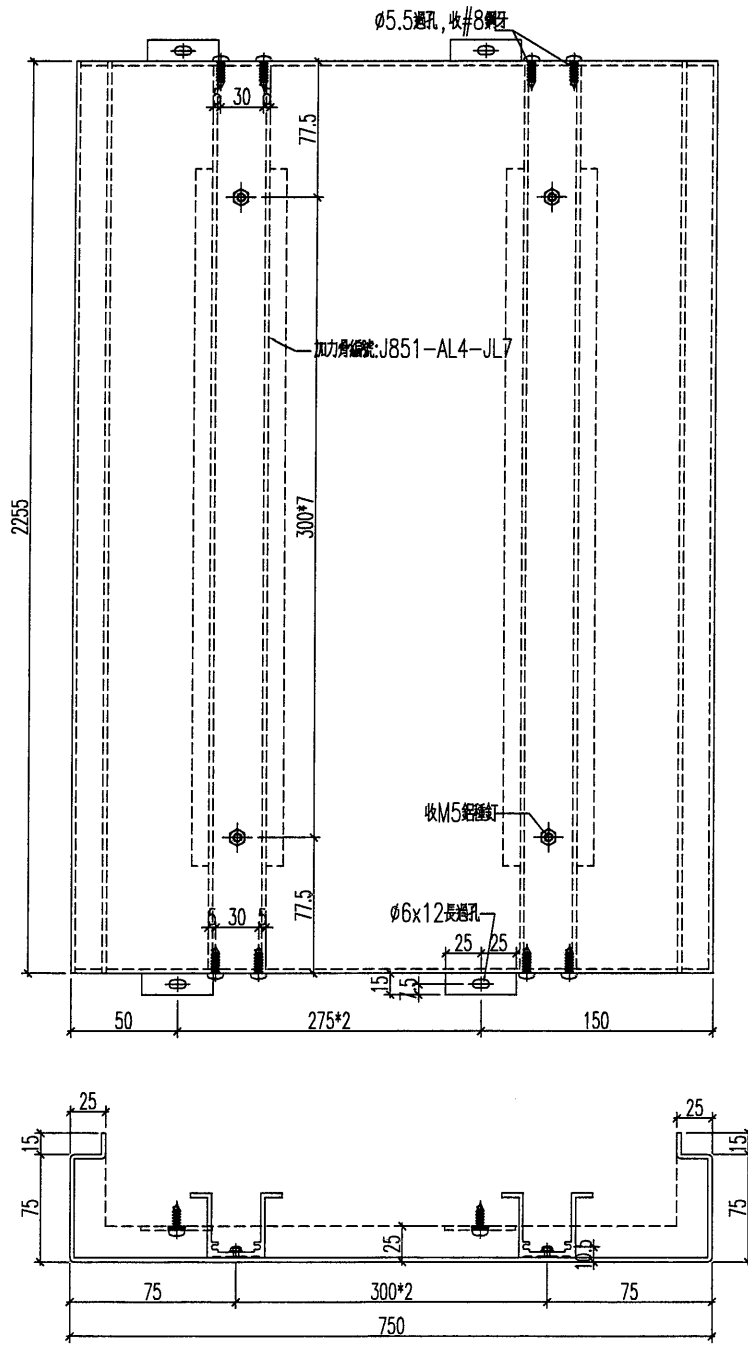


名稱	鋁板加工圖	制圖	HHQ	2020.12.3	修改		
材料	3mm厚板	復核	WLQ	2020.12.3	日期		
顏色	見表	批准			圖號	J851-AL4eR-LB5	


172

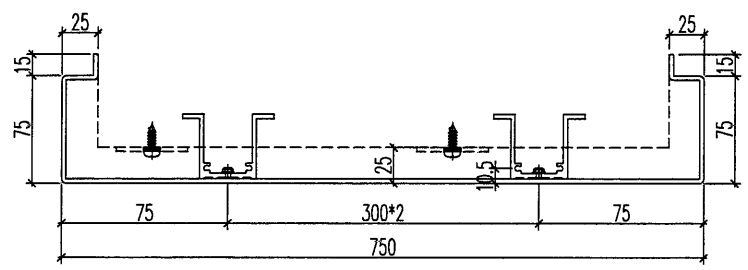
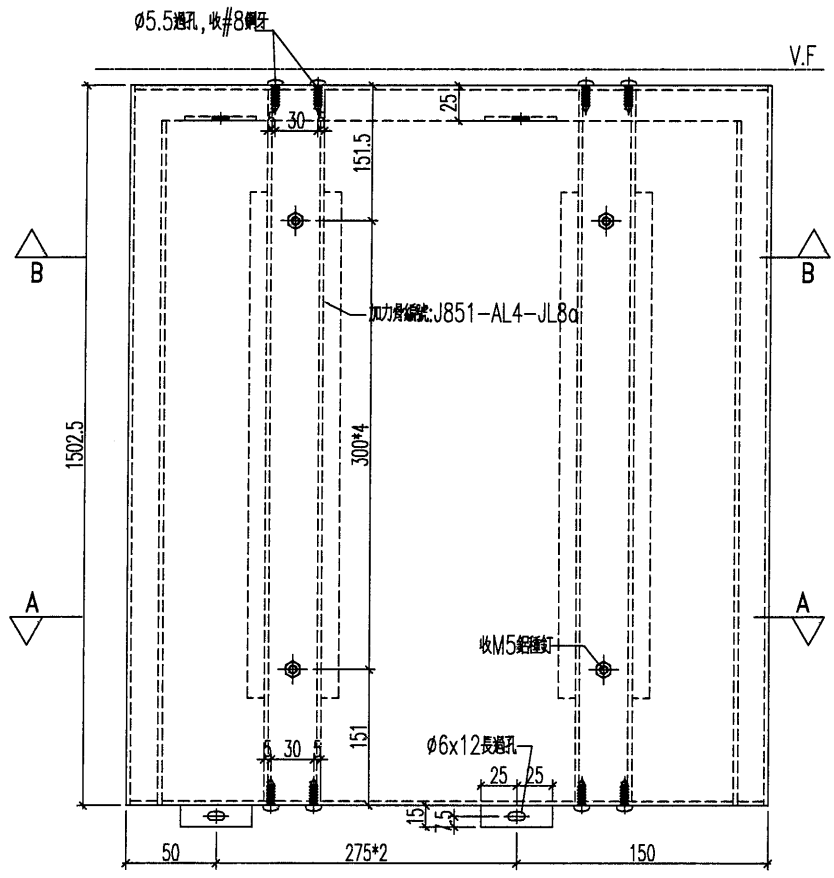
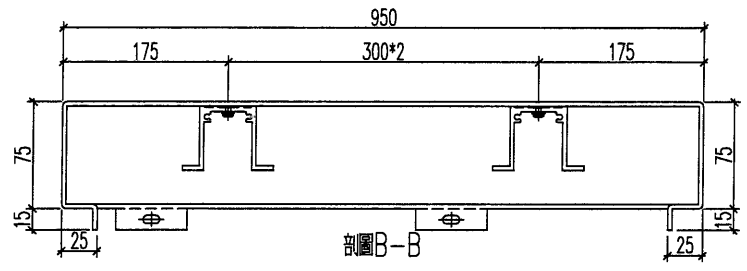
EG-DWG3

 美特鋁質 有限公司 MIDI Aluminium Fabricator Ltd.				鋁板編號	數量	顏色	使用位置
工程號	J-851	地盤	青衣明題匯	J851-AL4eR-LB6/W	1	白色	35F



名稱	鋁板加工圖	制圖	HHQ	2020.12.3	修改		
材料	3mm厚板	復核	WLQ	2020.12.3	日期		
顏色	見表	批准			圖號	J851-AL4eR-LB6	

 美特鋁質 有限公司 MIDI Aluminium Fabricator Ltd.				鋁板編號	數量	顏色	使用位置
工程號	J-851	地盤	青衣明逸樓	J851-AL4eR-LB7/W	1	白色	RF




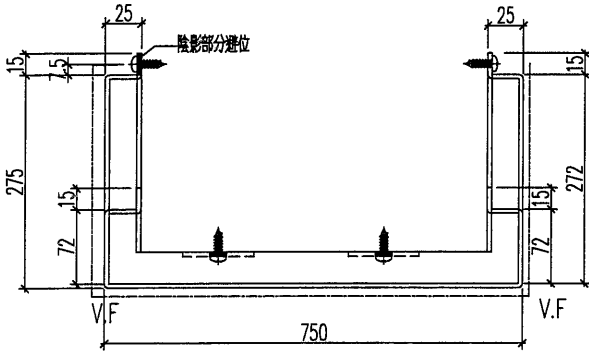
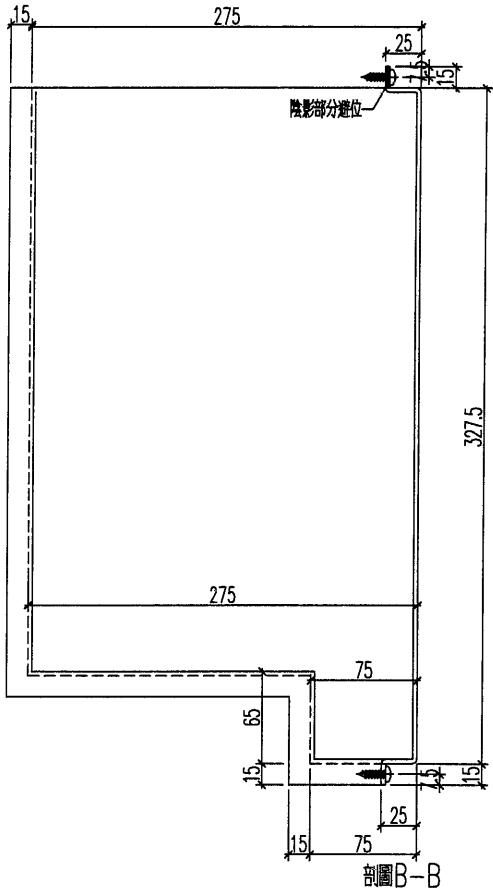
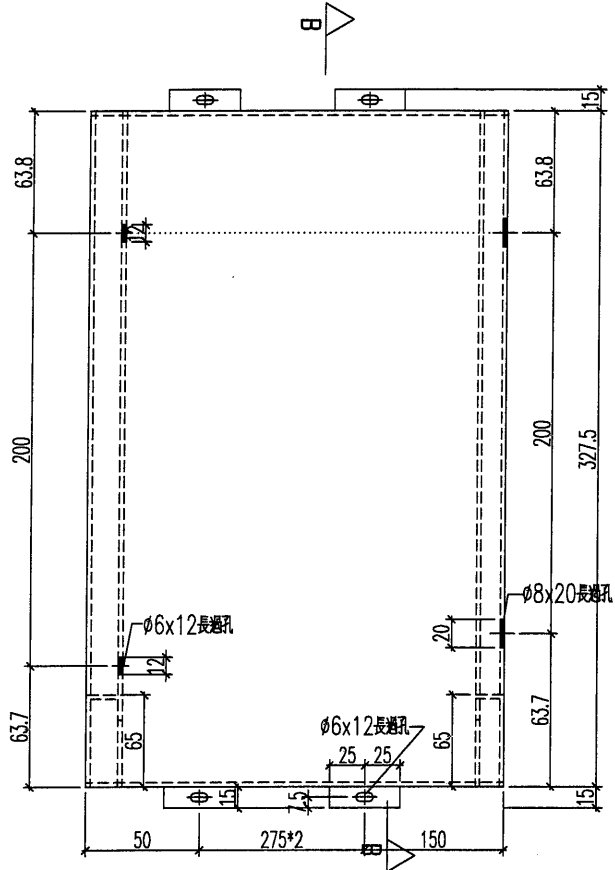
剖圖A-A

名稱	鋁板加工圖	制圖	HHQ	2020.12.3	修改		
材料	3mm厚板	復核	WLQ	2020.12.3	日期		
顏色	見表	批准			圖號	J851-AL4eR-LB7	

174

EG-DWG3

 美特鋁質 有限公司 MIDI Aluminium Fabricator Ltd.				鋁板編號 J851-AL4eR-LB8/W	數量 1	顏色 深灰色	使用位置 33F
工程號 J-851	地盤 青衣明麗匯						



名稱	鋁板加工圖	制圖	HHQ	2020.12.3	修改		
材料	3mm厚板	復核	WLQ	2020.12.3	日期		
顏色	UCT534509SC-3 深灰色	批准			圖號	J851-AL4eR-LB8	

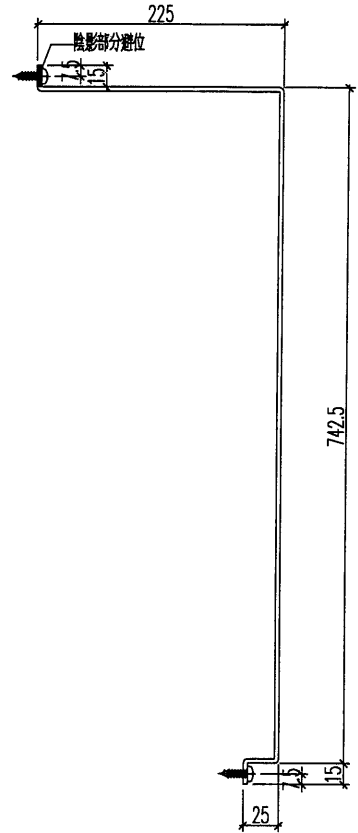
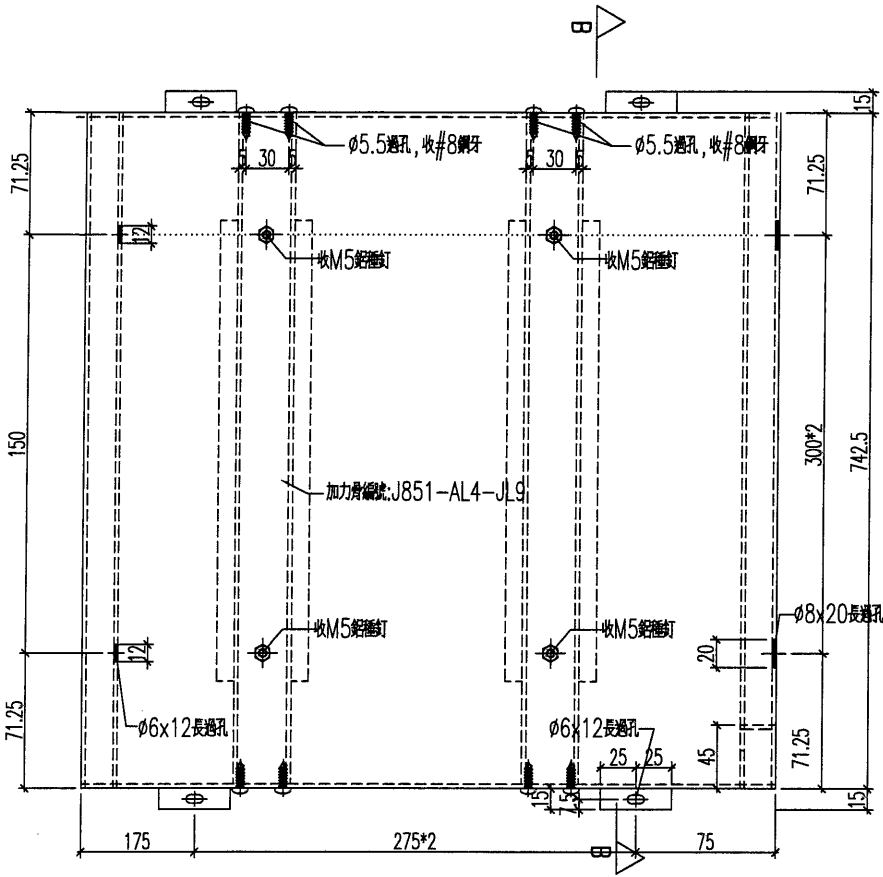
175

EG-DWG3

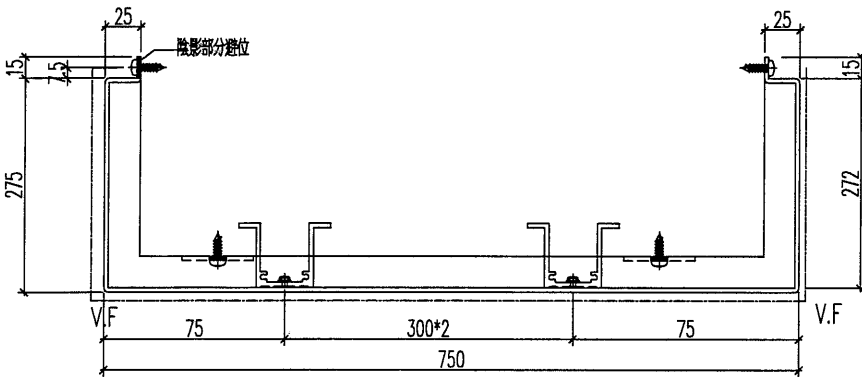
美特鋁質 有限公司
MIDI Aluminium Fabricator Ltd.

鋁板編號	數量	顏色	使用位置
J851-AL4eR-LB9/W	1	深灰色	33F


工程號 J-851 地盤 青衣明匯

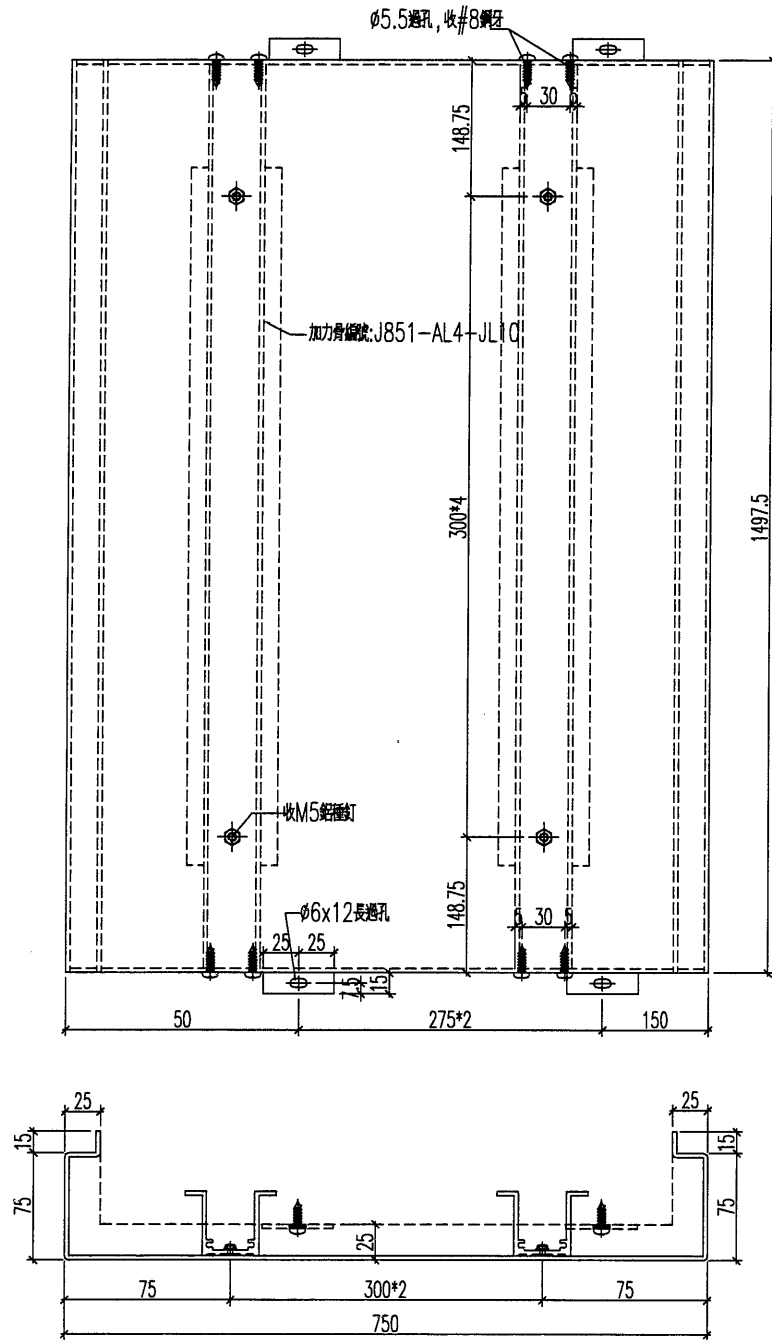


剖圖B-B



名稱	鋁板加工圖	制圖	HHQ	2020.12.3	修改		
材料	3mm厚板	復核	WLQ	2020.12.3	日期		
顏色	見表	批准			圖號	J851-AL4eR-LB9	

 美特鋁質 有限公司 MIDI Aluminium Fabricator Ltd.	鋁板編號	數量	顏色	使用位置
	J851-AL4eR-LB10/W	1	深灰色	33F
工程號	J-851	地盤	青衣明匯	



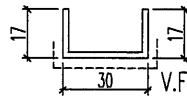
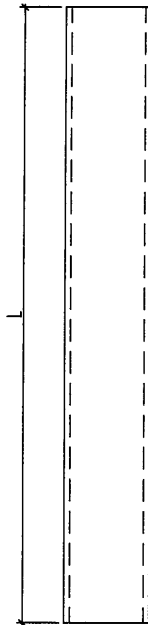
名稱	鋁板加工圖	制圖	HHQ	2020.12.3	修改			
材料	3mm 鋁板	復核	WLQ	2020.12.3	日期			
顏色	見表	批准			圖號	J851-AL4eR-LB10		



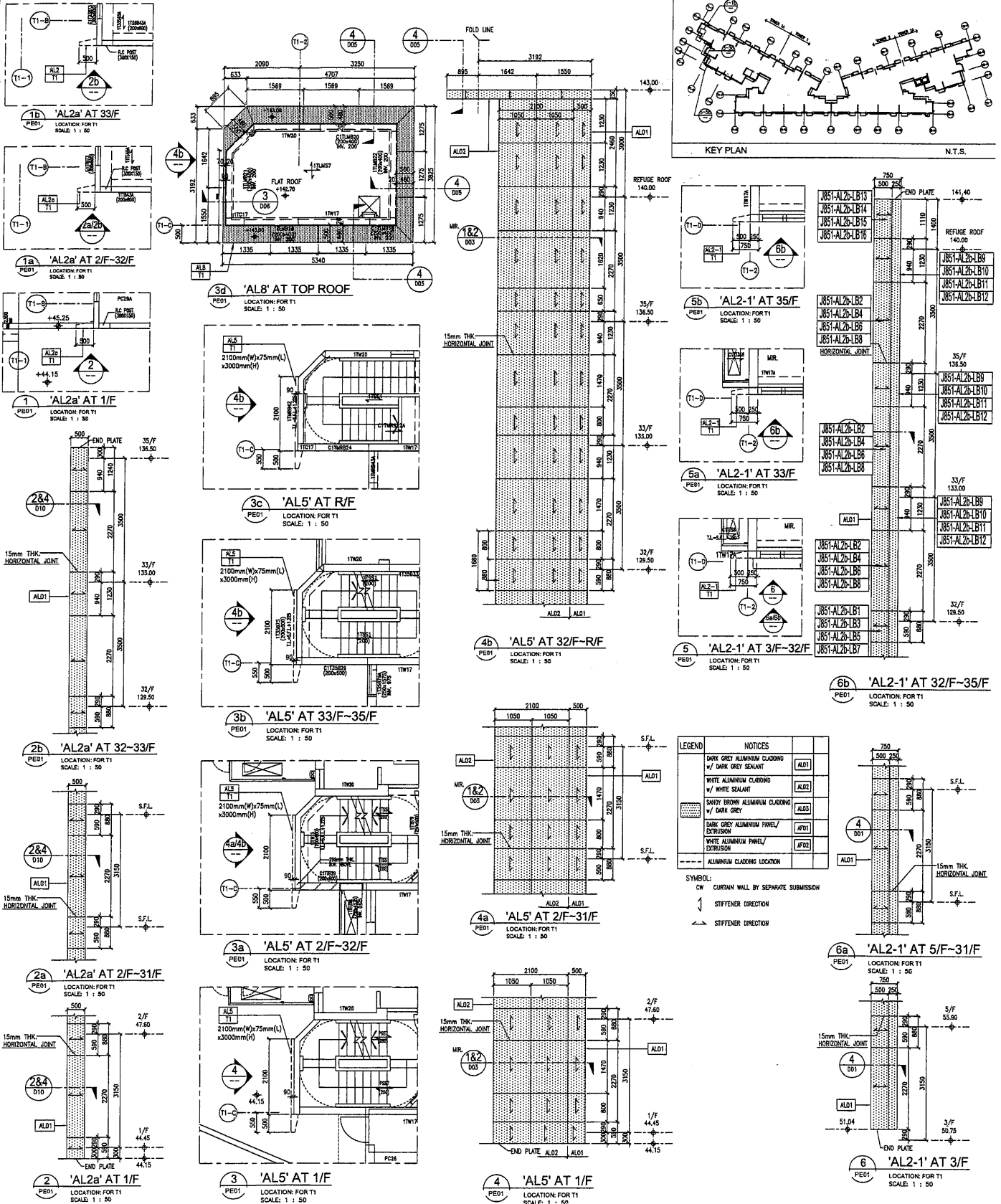
美特鋁質 有限公司
MIDI Aluminium Fabricator Ltd.

工程號	J-851	地盤	青衣明麗匯
-----	-------	----	-------

鋁板編號	長度	數量	顏色
J851-LB-L01	865	5	白色
J851-LB-L01a	2255	9	白色
J851-LB-L02	865	7	深灰色
J851-LB-L02a	2255	15	深灰色
J851-LB-L02b	732.5	6	深灰色
J851-LB-L020/W	732.5	3	白色
J851-LB-L021	872.5	8	深灰色
J851-LB-L021/W	872.5	4	白色
J851-LB-L022	1392.5	2	深灰色
J851-LB-L023	1872.5	1	深灰色
J851-LB-LCHB24	2000	50	白色
J851-LB-LCHB24/W	2000	50	深灰色



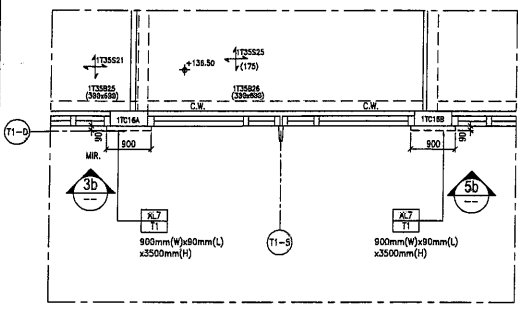
名稱	鋁板加工圖	制圖	HHQ	2021.1.13	修改			
材料	2mm厚鋁板	復核	WLQ	2021.1.13	日期			
顏色	UCT534509SC-3 深灰色	批准			圖號	J851-LB-LC1		



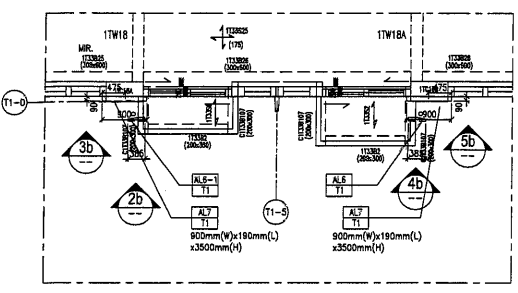
名稱	鋁板安裝位置圖	制圖	黃漢卿	2021.1.13	修改	
材料	--	復核	王禮秋	2021.1.13	日期	
顏色	--	批准			圖號	J851-ACF-PE01

美特鋁質 有限公司
MIDI Aluminium Fabricator Ltd.

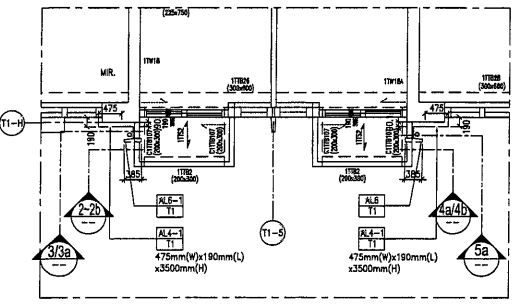
工程號 J-851 地盤 青衣明匯



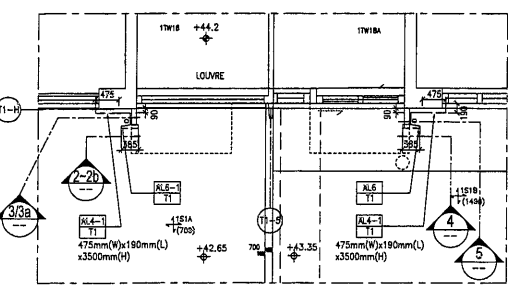
1c 'AL7' AT 35/F
LOCATION: FOR T1
SCALE: 1 : 50



1b 'AL6', 'AL6-1' & 'AL7' AT 33/F
LOCATION: FOR T1
SCALE: 1 : 50



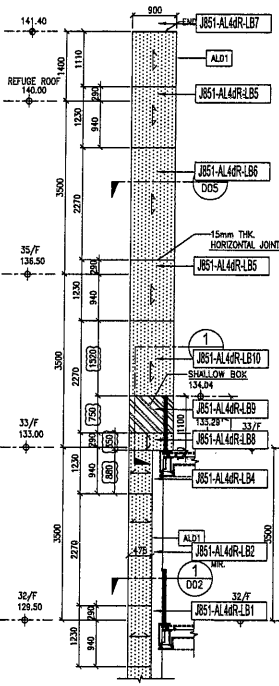
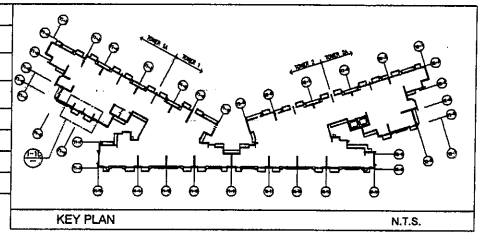
1a 'AL4-1', 'AL6' & 'AL-16' AT 2/F-32/F
LOCATION: FOR T1
SCALE: 1 : 50



1 'AL4-1' & 'AL6' AT 1/F
LOCATION: FOR T1
SCALE: 1 : 50

LEGEND	NOTICES
	ALD1
	ALD2
	ALD3
	AF01
	AF02

SYMBOL:
C.W. CURTAIN WALL BY SEPARATE SUBMISSION
↓ STIFFENER DIRECTION
← STIFFENER DIRECTION

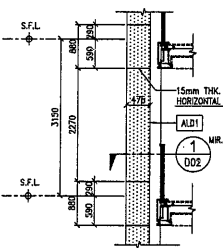


3b 'AL7' AT 32-35/F
LOCATION: FOR T1
SCALE: 1 : 50

2b 'AL6-1' AT 32/F
LOCATION: FOR T1
SCALE: 1 : 50

4b 'AL6' AT 32/F
LOCATION: FOR T1
SCALE: 1 : 50

5b 'AL7' AT 32-35/F
LOCATION: FOR T1
SCALE: 1 : 50

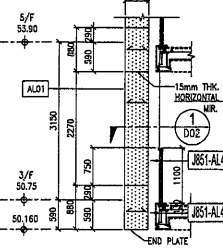


3a 'AL4-1' AT 6/F-31/F
LOCATION: FOR T1
SCALE: 1 : 50

2a 'AL6-1' AT 6/F-31/F
LOCATION: FOR T1
SCALE: 1 : 50

4a 'AL6' AT 2/F-31/F
LOCATION: FOR T1
SCALE: 1 : 50

5a 'AL4-1' AT 2/F-31/F
LOCATION: FOR T1
SCALE: 1 : 50



3 'AL4-1' AT 3/F
LOCATION: FOR T1
SCALE: 1 : 50

2 'AL6-1' AT 3/F
LOCATION: FOR T1
SCALE: 1 : 50

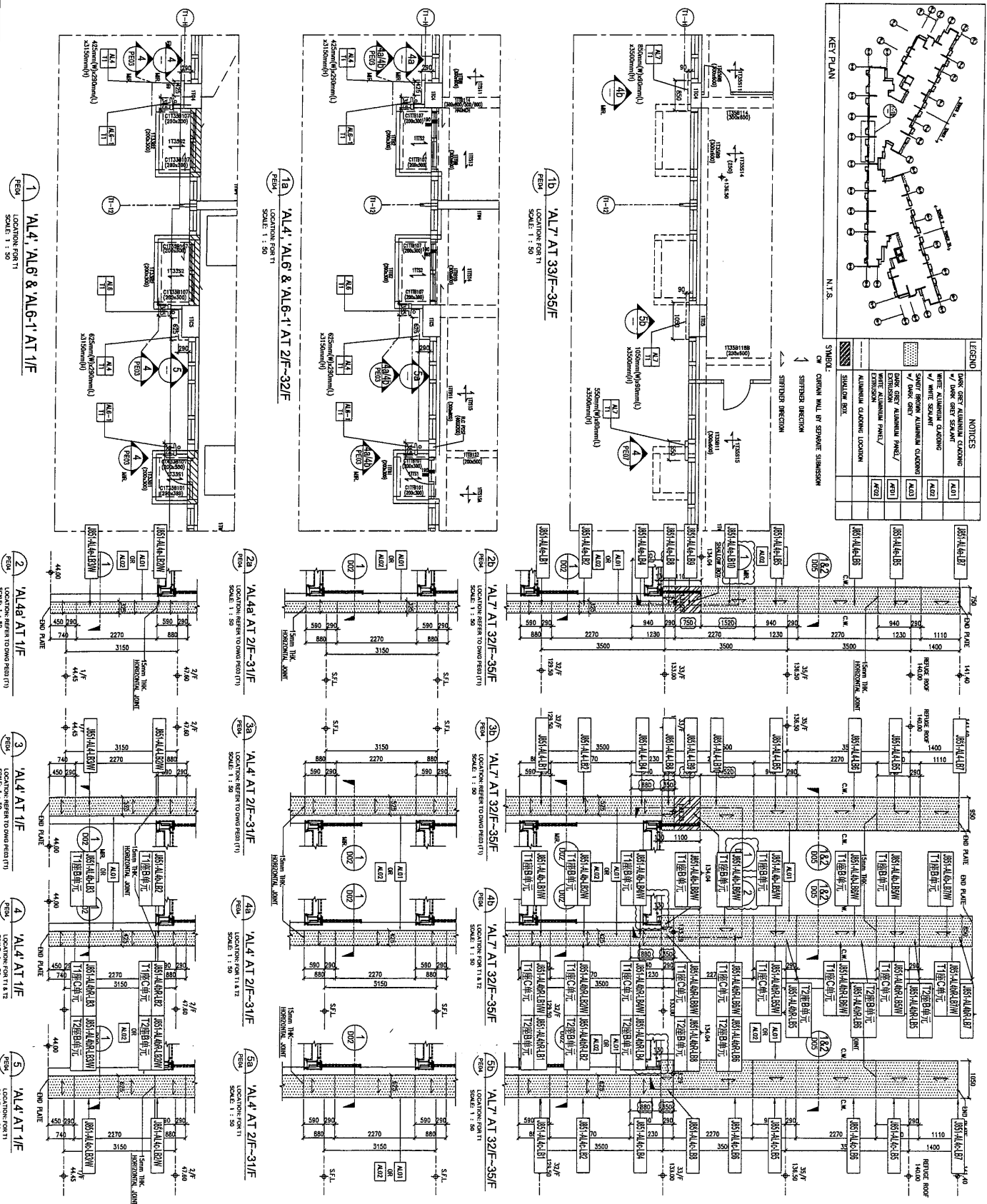
4 'AL6' AT 1/F
LOCATION: FOR T1
SCALE: 1 : 50

5 'AL4-1' AT 1/F
LOCATION: FOR T1
SCALE: 1 : 50

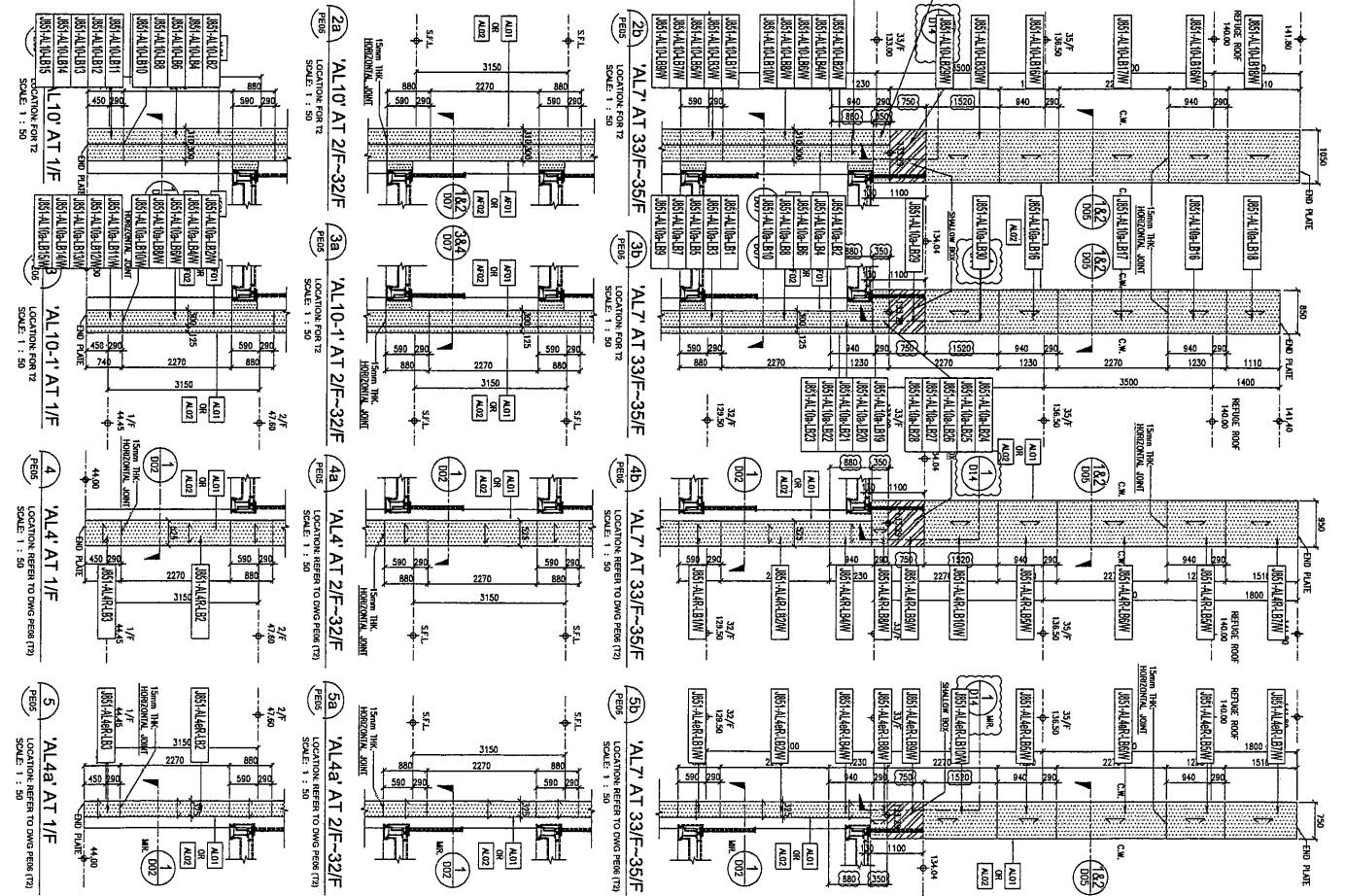
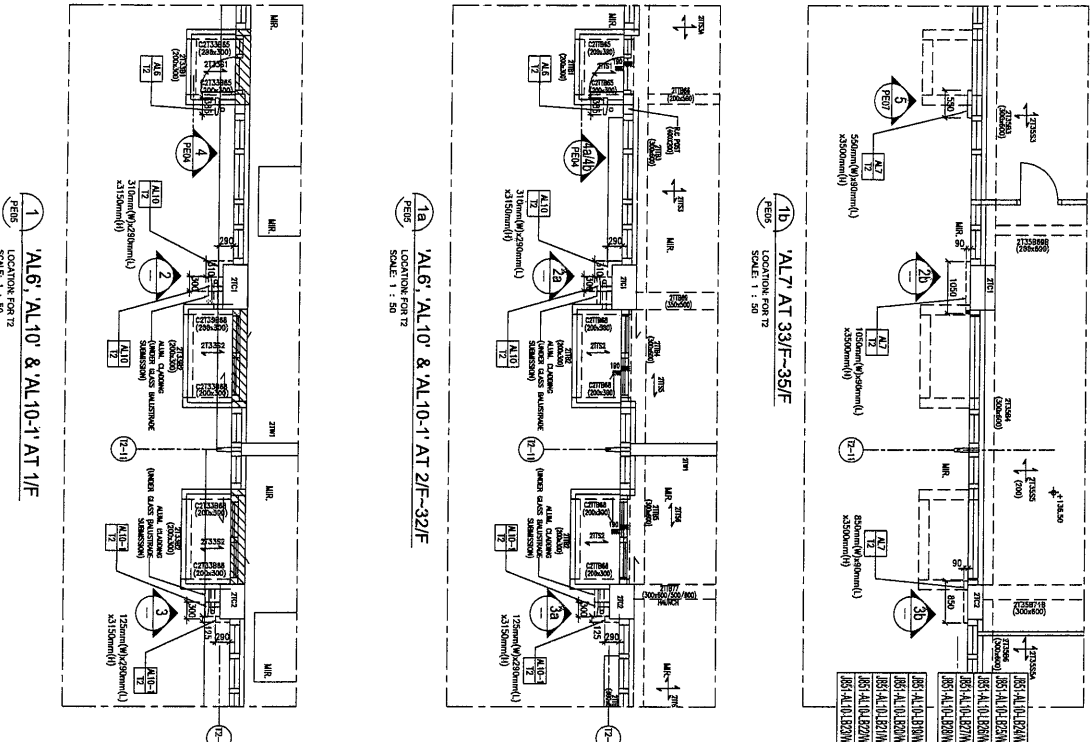
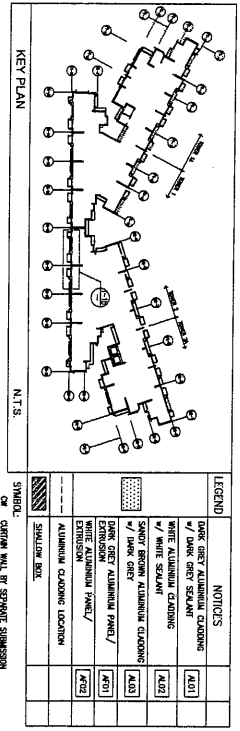
名稱	鋁板安裝位置圖	制圖	黃漢卿	2021.1.13	修改			
材料	--	復核	王禮秋	2021.1.13	日期			
顏色	--	批准			圖號	J851-ACF-PE02		

美特鋁質有限公司
MIDI Aluminium Fabricator Ltd.

工程號 J-851 地盤 青衣明麗



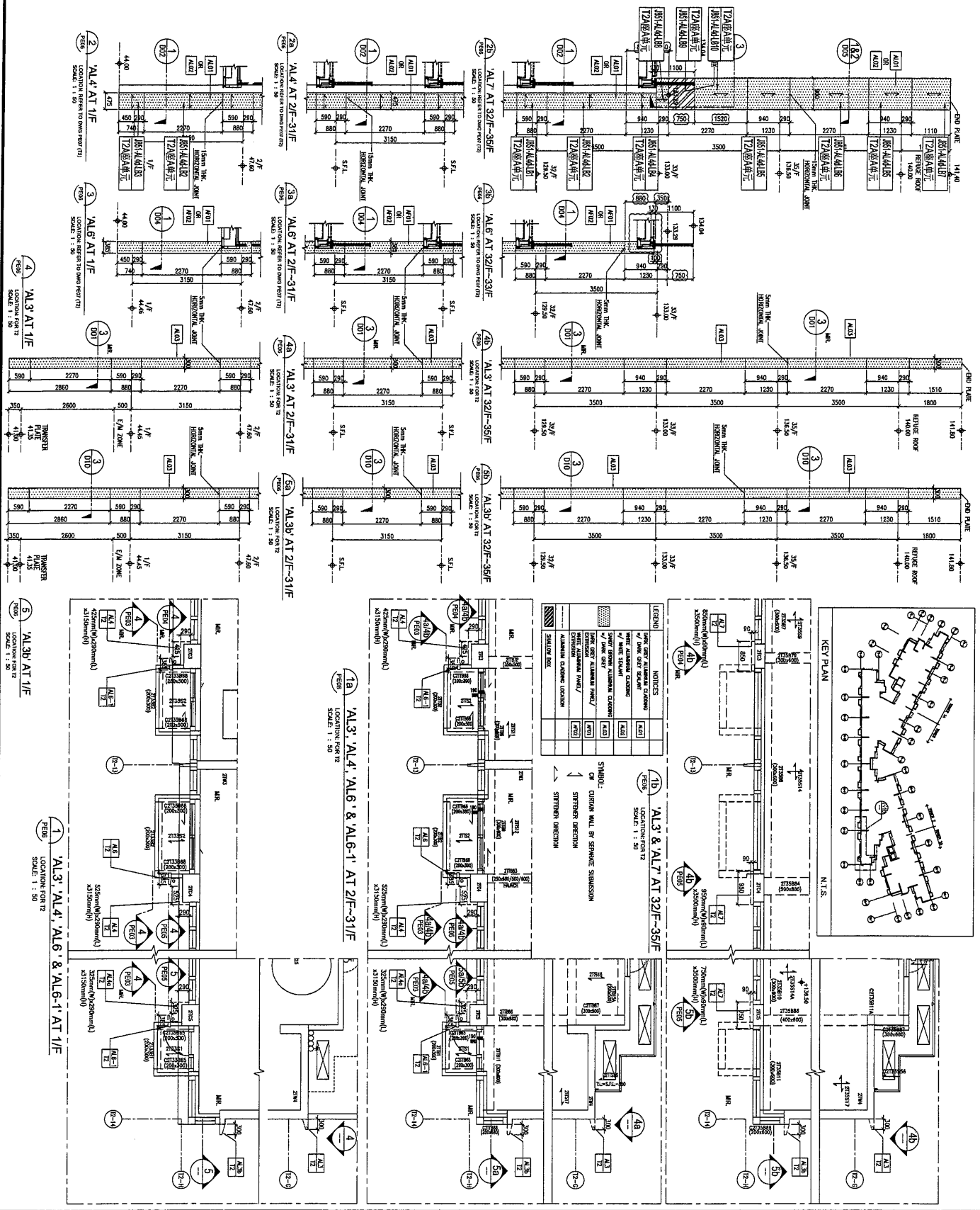
名稱	鋁板安裝位置圖	制圖	黃漢卿	2021.1.13	修改
材料	--	復核	王禮秋	2021.1.13	日期
顏色	--	批准			圖號
J851-ACF-PE04					



名稱	鋁板安裝位置圖	制圖	黃漢卿	2021.1.13	修改
材料	--	復核	王禮秋	2021.1.13	日期
顏色	--	批准			圖號
J851-ACF-PE05					

美特鋁質 有限公司
MIDI Aluminium Fabricator Ltd.

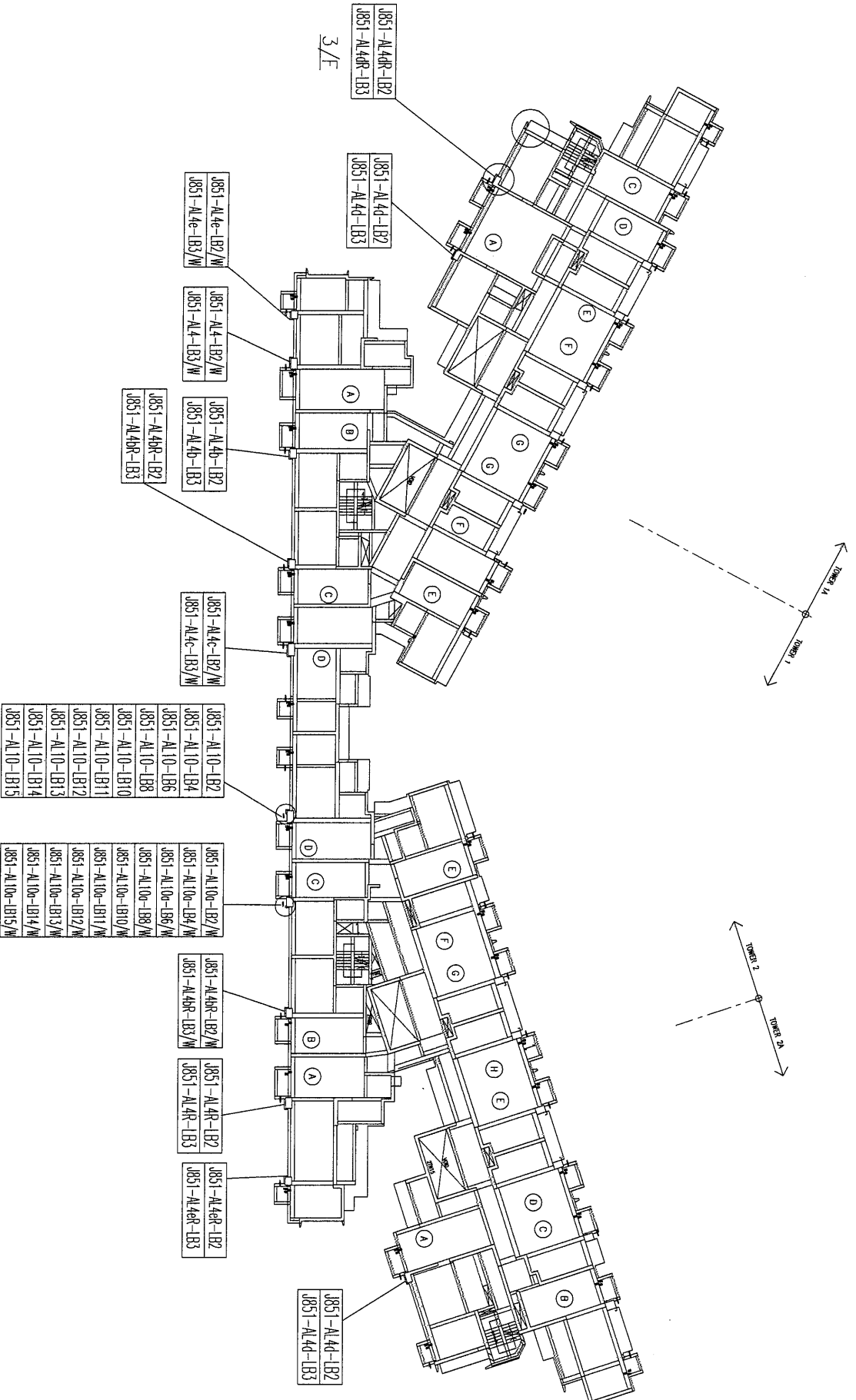
工程號	J-851	地盤	青洲明匯
-----	-------	----	------



名稱	鋁板安裝位置圖	制圖	黃漢卿	2021.1.13	修改	
材料	--	復核	王禮秋	2021.1.13	日期	
顏色	--	批准			圖號	J851-ACF-PE06

183

1/E



MID Aluminum Fabricator Ltd.

美特铝质 有限公司

工程號: J851

窗號:

顏色:

數量:

位置:

繪圖: 曾建平

日期: 2020-10-15

校核: 王禮秋

批准: 日期:

採用: 地盤 工廠

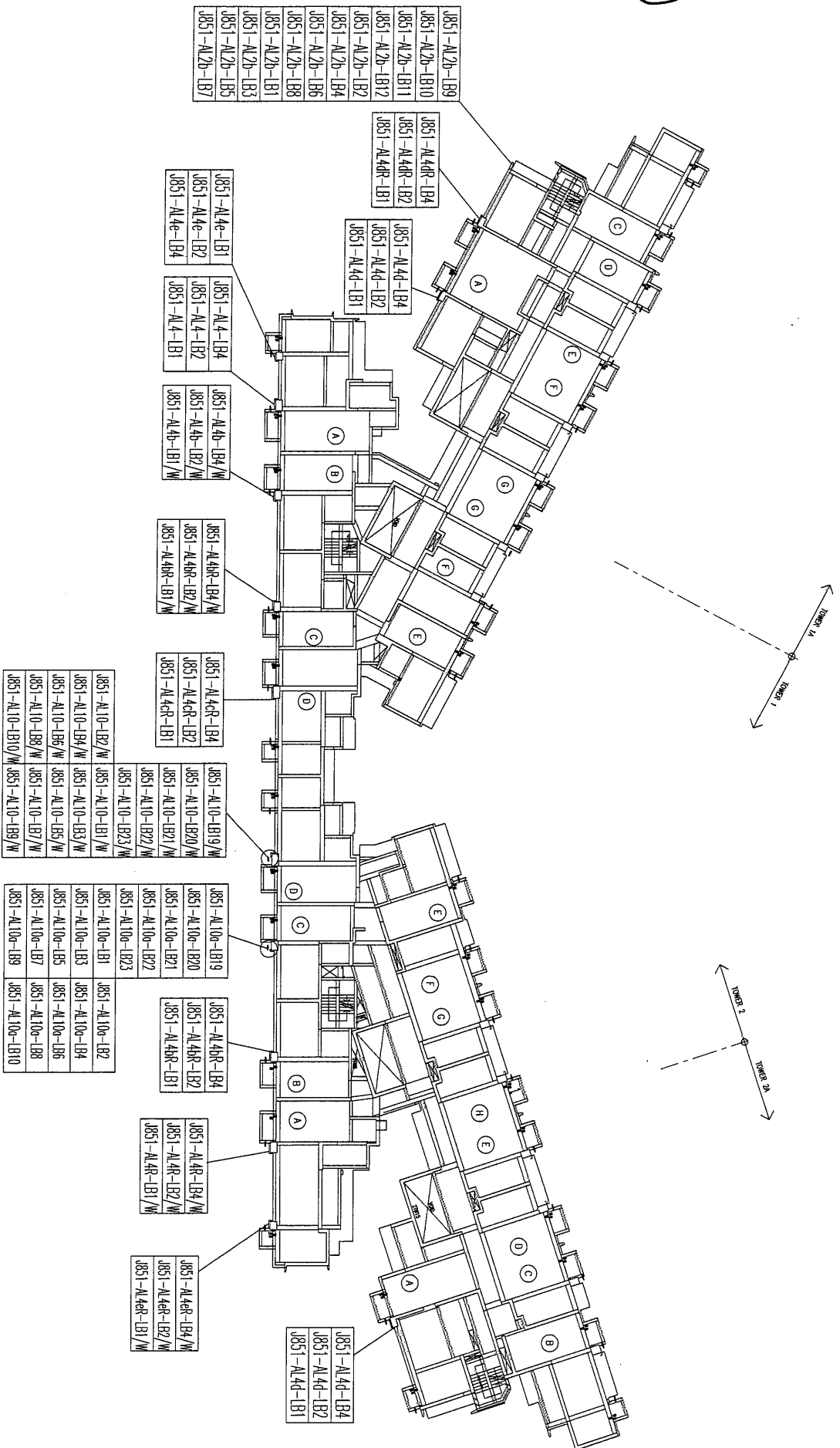
名稱: 位置圖

圖號: J851-LST-WZ01

版次:

版次:

184



工程號: J851	窗號:	數量:	繪圖: 曾建平	日期: 2020-10-15	批准:	日期:	名稱: 位置圖	圖號: J851-LST-WZ02
地點: 青衣明匯	顏色:	位置:	校核: 王禮秋	日期: 2020-10-15	採用: 地盤		版本: <input checked="" type="checkbox"/> 工廠 <input checked="" type="checkbox"/>	版本:

